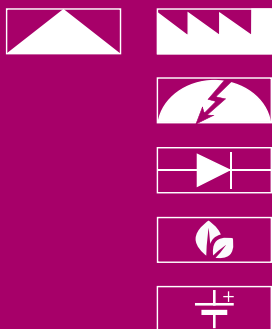


Каталог 2018

ЭЛЕКТРОТЕХНИЧЕСКОЕ ОБОРУДОВАНИЕ



СТРОИТЕЛЬСТВО И ПРОМЫШЛЕННОСТЬ

ЭНЕРГЕТИКА

ЗАЩИТА ПОЛУПРОВОДНИКОВОГО ОБОРУДОВАНИЯ

GREEN PROTECT (КОМПОНЕНТЫ ДЛЯ PV СИСТЕМ)

SPF (ПРЕДОХРАНИТЕЛИ СПЕЦИАЛЬНОГО НАЗНАЧЕНИЯ)



ETI

Power needs control



ETI ELEKTROELEMENT d.o.o.
 Obrezija 5, 1411 Izlake (Излаке),
 Словения
 Тел.: + 386 (0) 3 56 57 570
 Факс: + 386 (0) 3 56 74 077
 eti@eti.si, www.eti.si



Дочерние предприятия:

- **ETI PROPLAST**
 Obrezija 5, 1411 Izlake, Slovenia
 Tel: +386 3 56 57 590
 etigum@eti.si
- **ETI Prostik**
 Gabrsko 12, 1410 Trbovlje, Slovenia
 Tel: +386 3 5657 570
 etiprostik@eti.si
- **ETI DE**
 Dorfriesenweg 13,
 63828 Kleinkahl, Germany
 Tel: +49 6024 63 97 0
 contact@eti-de.de
- **ETI Polam**
 Ul. Jana Pawla II 18,
 06100 Pułusk, Poland
 Tel: +48 23 691 93 00
 etipolam@etipolam.com.pl
- **ETI Zagreb**
 Trpanjska 7, Zagreb, Croatia
 Tel: +385 1 88 96 814
 zreinholtz@etigroup.hr
- **ETI Sarajevo**
 Hifzi Bjelevca 13,
 71000 Sarajevo, BiH
 Tel: +387 33 775 250
 etisa@bih.net.ba
- **ETI CZ**
 P3 Logistics Parks, Budova F,
 Papeřická 2773/1,
 19300 Praha - Horní Počernice
 Tel: +420 777 950 203
 jan.tichy@etielektroelement.cz
- **ETI B**
 Zvečanska 56/17, 11000 Beograd,
 Serbia and Montenegro
 Tel: +381 11 3691 092
 etib@etib.rs
- **ETI ELB**
 Potočná 42, 900 84 Báhoň, Slovakia
 Tel: +421 33 645 52 92
 etielb@etielb.sk
- **ETI Ukraine**
 Tupoleva 19, 04128 Kiev, Ukraine
 Tel: +38 (044) 494 21 80
 office@eti.ua
 www.eti.ua
- **ETI Baltus**
 Europos pr.122,
 Kaunas LT- 46351, Lithuania
 Tel: +370 37 261 582
 info@etibaltus.lt
- **ETI Russia**
 Ugreshskaya 2, building 76
 115088 Moscow, Russian Federation,
 Office 210
 Tel: +7 (495) 665 34 80
 info@etirus.ru
 www.etimoskva.ru
- **ETI HU**
 1131 Budapest, Rokolya utca 25
 Hungary
 Tel: +36 1 238 07 84
 eti@eti-hu.hu
- **ETI Romania**
 Str. Doina, nr. 17, sector 5,
 052151 București, România
 Tel: +4 021 317 17 43
 eti.electrice@gmail.com

Главный офис:

● **ETI d.o.o.**
 Obrezija 5,
 1441, Izlake, Slovenia
 Tel: +386 3 56 57 570
 eti@eti.si

Совместное предприятие:

● **ITALWEBER**
 Via Risorgimento, 84
 20017 Rho (MI) - Italia
 Tel: +39 02 939 771
 info@italweber.it

Концерн ETI

ASTI

Автоматические выключатели ST-68 (4.5kA), ETIMAT 6 (6kA), ETIMAT 10 (10kA)

страница 13/14/17



Автоматические выключатели ETIMAT P10 (10kA)

страница 30



Автоматические выключатели постоянного тока ETIMAT 10 DC, ETIMAT P10 DC

страница 22/37



Дифференциальные реле EFI
Дифференциальные автоматические выключатели KZS

страница 46/56



Вспомогательные электромеханические реле
Интерфейсные реле

страница 106



Компоненты системы беспроводного управления RF Control

страница 122

ETICONTROL

Контроллеры AVR LOGIC (программируемые логические реле)

страница 134/138

ETICON

Автоматические выключатели защиты двигателей MS/MPE/MSP

страница 154/158/170



Контакторы модульные RA, RD, R
Контакторы импульсные RBS

страница 176



Контакторы силовые CE CEC SEM

страница 191/203



Регуляторы реактивной мощности PFC RS, PFC

страница 276/279



Фильтрующие дроссели

страница 282

ETIBREAK

Промышленные автоматические выключатели EB 2S/EB 2
Выключатели нагрузки ED 2

страница 286/298



Промышленные автоматические выключатели с дифференциальной защитой EB 2R

страница 312



Выключатели нагрузки LBS/LA "1-0"

страница 368/402



Переключатели нагрузки "1-0-2"
LBS..CO/LA CO, LA COH

страница 376/412



Переключатели нагрузки с мотор-приводом "1-0-2"
MLBS CO/LA MO

страница 384/421

ETIBOX

Распределительные щиты DIDO-E (IP40)

страница 470



Распределительные щиты ECH (IP65)

страница 476



Металло-пластиковые щиты ECG/ERP (IP40)

страница 479/482



Пластиковые распределительные коробки SB (IP66)

страница 485

ETITEC

Ограничители перенапряжения ETITEC A

страница 532



Ограничители перенапряжения ETITEC B, C, D

страница 537



ETITEC L для защиты LED оборудования

страница 559



ETITEC SIG защита инфо линий

страница 562

C

Цилиндрические предохранители серии CH

страница 604



Разъединители предохранителей EFD/PCF

страница 610/616

NV/NH

Ножевые предохранители серии NV/NH (gL/gG)

страница 630



Ножевые предохранители серии NV/NH с бойком (gL/gG)

страница 633



Горизонтальные разъединители предохранителей серии KVL

страница 658



Горизонтальные разъединители предохранителей серии HVL EK

страница 668



Вертикальные разъединители предохранителей серии SL

страница 672

ETICEE

Силовые разъемы IP44, IP54, IP67

страница 738

UQ

Предохранители UQ для защиты полупроводникового оборудования

страница 748

SPF

Предохранители специального назначения

страница 780

EVE-ETIREL



Коммутационное оборудование, выключатели нагрузки, розетки на шину TN 35

страница 68/70/71



Релейное оборудование

страница 72

Диммеры, Сумеречные реле, Реле времени, Реле контроля тока, Реле контроля напряжения, Реле контроля уровня жидкости, Термостаты

ETIMETER



Анализаторы параметров сети, конвертер

страница 142



Измерительные трансформаторы тока

страница 145

ETIHOMESWITCH



Розетки и выключатели HERMETICS IP54 (наружные)

страница 148



Контакторы силовые CES

страница 233

CP



Конденсаторы трехфазные LPC
Конденсаторы высоковольтные NPC

страница 256/284



Контакторы для конденсаторных батарей CEM CN

страница 266



Контакторы для конденсаторных батарей CEM CK

страница 268



Выдвижные автоматические выключатели ETIBREAK2 D/O

страница 318



ETIPOWER

Воздушные автоматические выключатели

страница 348

ETISWITCH



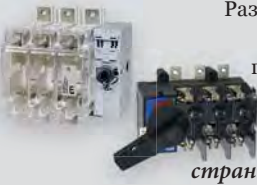
Выключатели нагрузки CLBS, CLBSV /LAS "1-0"

страница 352/396



Переключатели нагрузки "1-0-2" CLBSV CO/ LAS COP, LAS CO

страница 364/411



Разъединители нагрузки с предохранителями FLBS/LAF

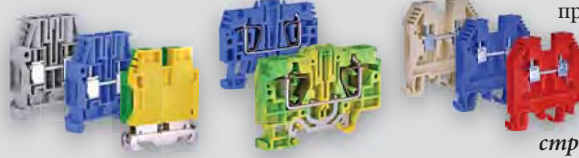
страница 390/405



Переключатели пакетные CS (кулачковые)

страница 424

ETICONNECT



Клеммы винтовые ESC, пружинные ESP, винтовые VS

страница 438/460



Полиэстеровые шкафы EPC (IP66)/ KVR (IP44/54)

страница 488/496



Металлические щиты GT (IP66)/SOLID GSX
Напольные шкафы HXS (IP55/65)

страница 502/509/529



Шины электроустановочные IZ, DIN-рейка. Распределительные блоки EDBM, EDB

страница 520

ETISIG



Светосигнальная арматура, кнопки, переключатели, кнопочные посты

страница 568

D



Предохранители серии D, держатели

страница 584

D0



Предохранители серии D0, держатели, разъединители

страница 592



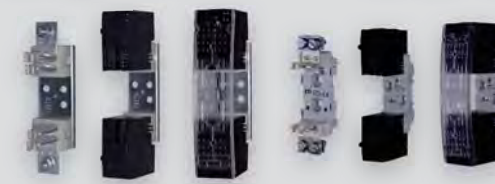
Ножевые предохранители серии NV/NH (aM)

страница 634



Ножевые предохранители серии NV/NH (gTr)

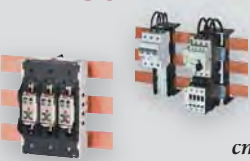
страница 634



Держатели PK/PT для предохранителей серии NV/NH

страница 645

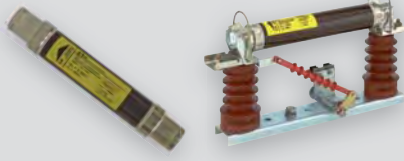
ETIBUSBAR



Система сборных шин 60мм

страница 686

VV



Высоковольтные предохранители VV и держатели

страница 710

ETITRAFO



Трансформаторы напряжения

страница 730

GREEN PROTECT



Компоненты для защиты фотоэлектрических систем

страница 816

TC



Техническая керамика

страница 858

ETI КОНЦЕРН Концерн



ETI ELEKTROELEMENT d.o.o.

Obrezija 5, 1411 Izlake
Slovenia
tel.: +386 (0) 3-56-57-570
fax: +386 (0) 3-56-74-077
eti@eti.si, www.etigroup.eu

ИТАЛИЯ



Со дня основания концерна «ETI Elektroelement d.o.o.» прошло уже более 60 лет. Сегодня компания ETI - один из мировых лидеров среди поставщиков продукции и услуг в сфере электротехники, а также весомый производитель технической керамики, инструментов и оборудования, продуктов из пластика и технической резины. Существенным элементом стратегии роста компании являются её дочерние предприятия в Словении и в мире, а также тесное сотрудничество со стратегическими партнерами. На данный момент в центральном офисе и на производстве компании ETI работают более чем 1600 сотрудников, продукция экспортируется в более чем 60 стран по всему миру. Это одно из первых Словенских предприятий, получившее сертификат качества ISO 9001 и экологический сертификат ISO 14001. Качество продукции и предоставляемых услуг направленно на максимальное удовлетворение потребностей покупателя. Вся продукция имеет международные сертификаты, а также множество наград за высокое качество. Мы смогли создать конкурентноспособную, постоянно развивающуюся, стабильную компанию. Мы строим наше будущее на принципах взаимовыгодного и долгосрочного сотрудничества с партнерами, предлагая полный спектр высокотехнологической продукции, инновационных решений и услуг, увеличивая гибкость и конкурентноспособность, разрабатывая новое оборудование, вкладывая прибыль в технологическое развитие и качество, знания и рынок.



КОНЦЕРН

ETI КОНЦЕПЦИЯ КОНЦЕПЦИЯ



ИНДИВИДУАЛЬНЫЙ
ПОДХОД



КАЧЕСТВО

ГИБКОСТЬ

ИННОВАЦИИ

КОМПЕТЕНТНОСТЬ



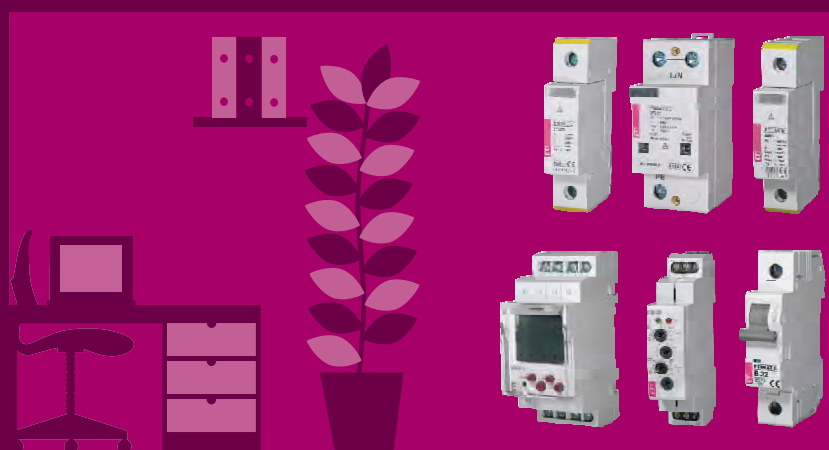
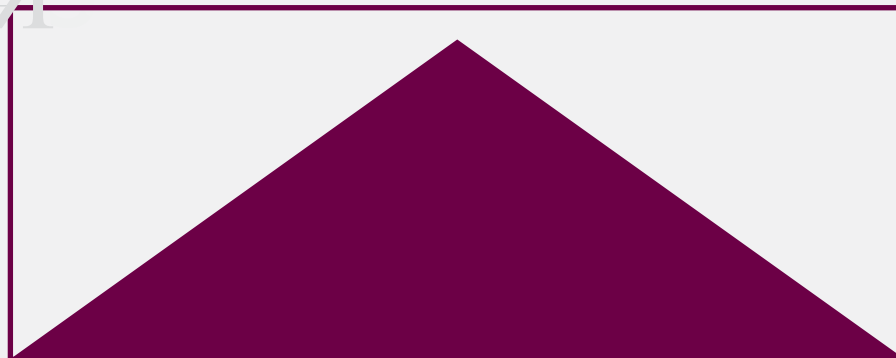
ПОДДЕРЖКА



КОНЦЕПЦИЯ

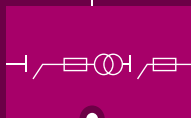
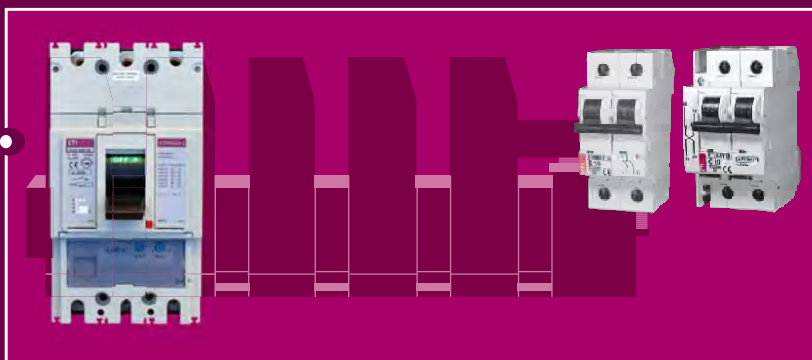
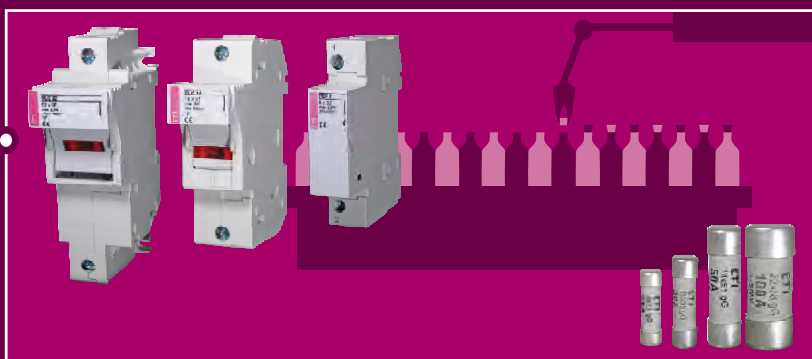
ИНСТАЛЛЯЦИОННОЕ
ОБОРУДОВАНИЕ
БЫТОВОГО
НАЗНАЧЕНИЯ

ETI предлагает высококачественные комплексные решения для управления, сигнализации, коммутации и защиты электрических цепей и оборудования. В программе производства имеются все виды предохранителей D, D0, C, автоматические выключатели и дифференциальные реле группы ASTI. В ассортименте нашей продукции присутствуют выключатели нагрузки, переключатели, кнопки, лампы и т.д. группы EVE, а также релейное оборудование группы ETIREL (реле времени, контроля напряжения и тока, диммеры, таймеры, термостаты и т.д.). Одним из важных направлений производства, является защита от импульсных перенапряжений ETIPES. Оборудование бытового назначения производится в модульном исполнении для установки на шину TH 35.



ОБОРУДОВАНИЕ ПРОМЫШЛЕННОГО НАЗНАЧЕНИЯ

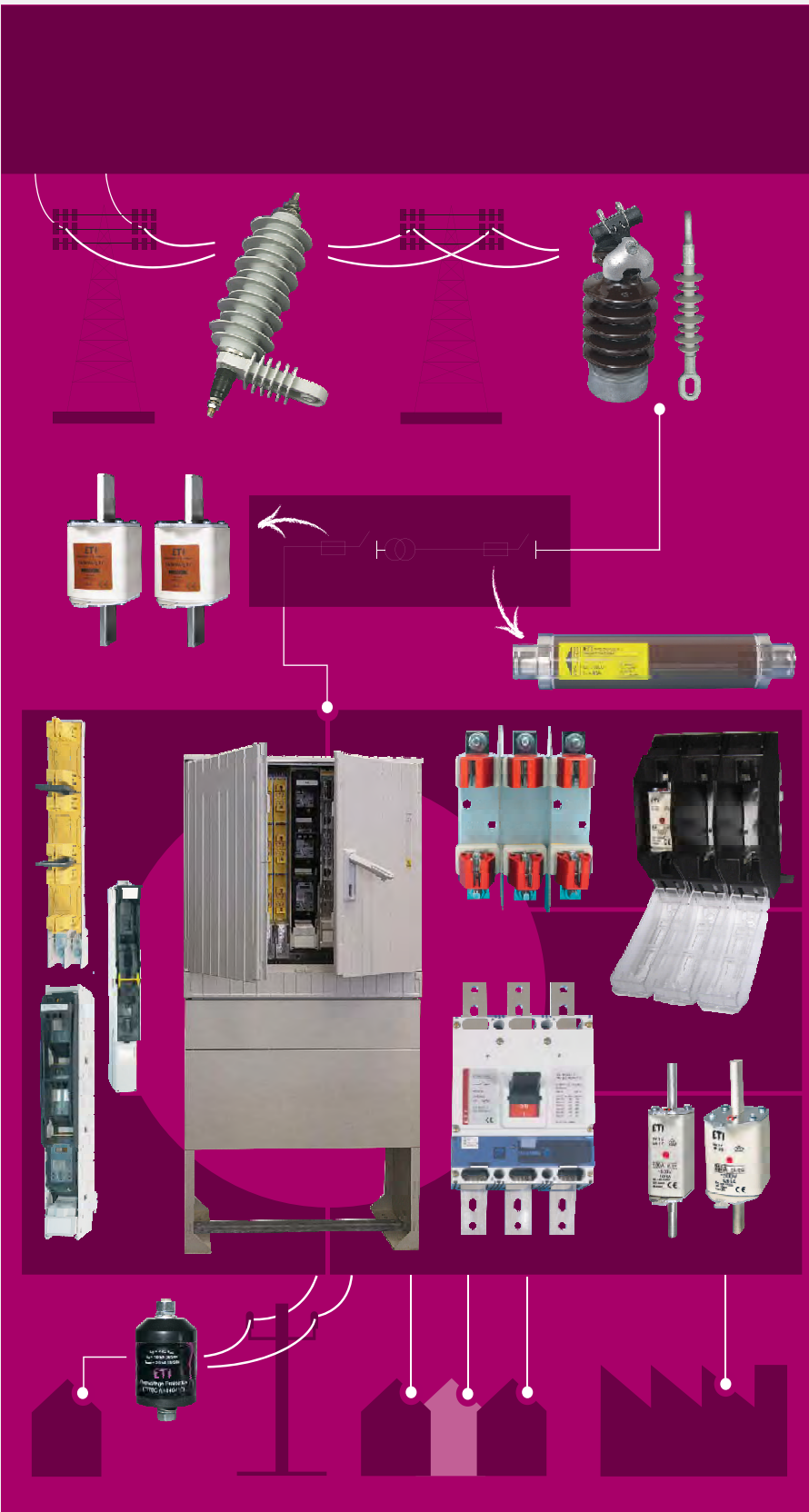
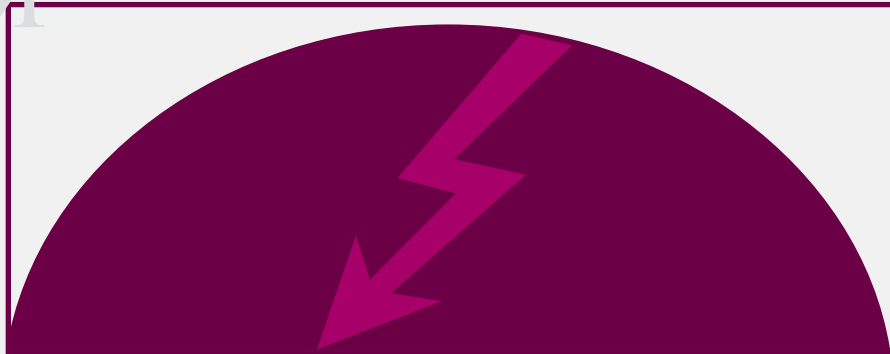
Комплексная защита электротехнического промышленного оборудования и приборов осуществляется благодаря широкому ассортименту плавких вставок NV-NH, автоматическим выключателям с большой отключающей способностью ETIBREAK, ограничителям перенапряжения ETITEC. Для коммутации и распределения электрических цепей применяются модульные и силовые контакторы ETICON, разъединители нагрузки ETIBREAK и ETISWITCH, электромонтажные клеммы ETICONNECT и т.д.

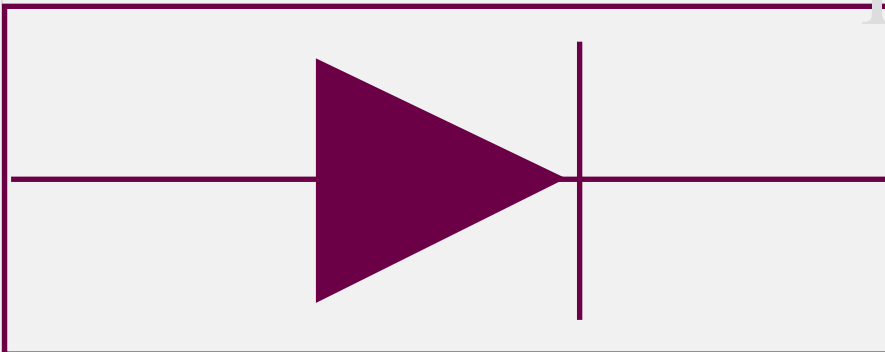


ПРОМЫШЛЕННО

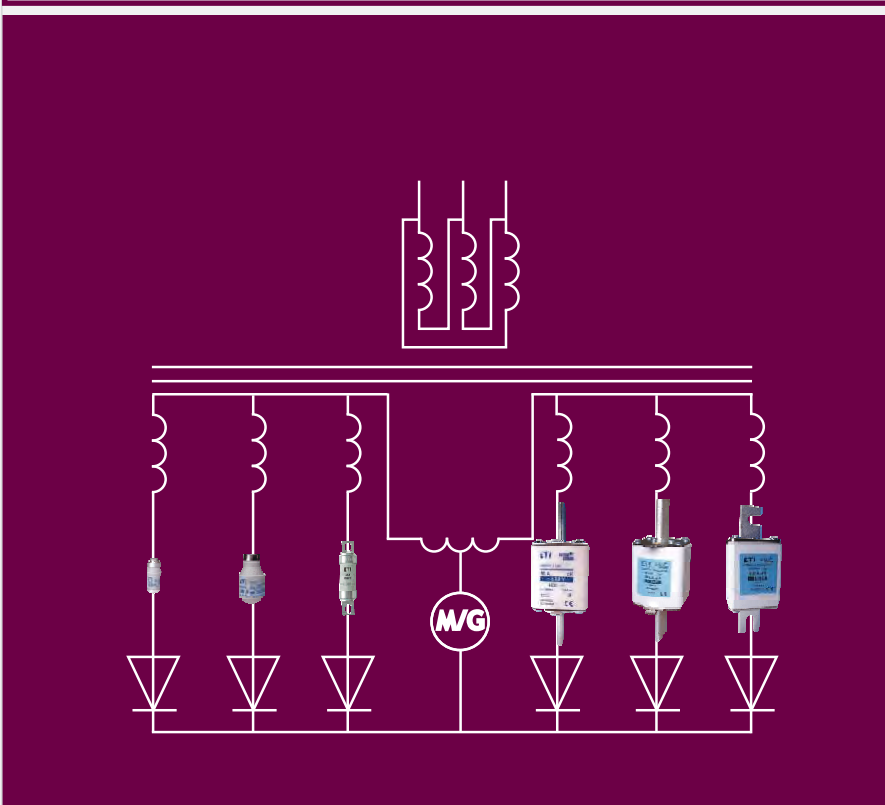
ЭНЕРГЕТИКА

ETI также предлагает определенные решения для защиты оборудования низкого и высокого напряжения в энергетике. Мы имеем широкий ассортимент высоковольтного оборудования: предохранители VV, ограничители перенапряжения, керамические изоляторы и изоляторы в полимерном корпусе. А также низковольтное оборудование для защиты, коммутации и распределения: автоматические выключатели и выключатели нагрузки ETIBREAK, воздушные автоматические выключатели ETIPOWER, разъединители предохранителей HVL, KVL и SL, щитовое оборудование ETIBOX.





ULTRA QUICK-
ЗАЩИТА
ПОЛУПРОВОД-
НИКОВОГО
ОБОРУДОВАНИЯ



Предохранители ULTRA QUICK компании ETI предназначены для защиты полупроводниковых устройств (диодов, тиристоров, транзисторов) в конвертерах, инверторах, выпрямителях, преобразователях тока и частоты. Предохранители UQ соответствуют нормам IEC 60269 и VDE 0636.





ЗАЩИТА ФОТОЭЛЕКТРИЧЕС- КИХ СИСТЕМ

ETI предоставляет высококачественные решения в области комплексной защиты от перегрузок, токов короткого замыкания, а также от перенапряжения в фотоэлектрических системах и других системах возобновляемой энергетики.

Наши устройства разработаны для комплексной защиты:

- цепей постоянного тока (защита по току и защита от перенапряжения);
- инверторов DC/AC (защита полупроводников);
- цепей переменного тока между инвертором и энергоснабжающей сетью (защита от перегрузки и защита от перенапряжения).

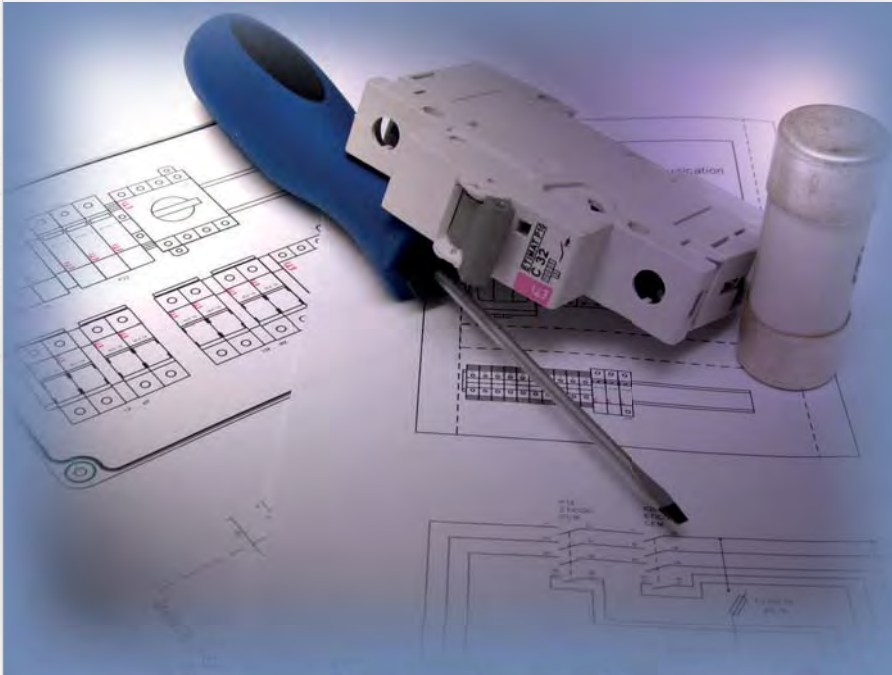
Все наше оборудование соответствует международным стандартам.

The diagram illustrates a comprehensive protection system for photovoltaic systems. It shows the flow of energy from solar panels through a DC disconnect, an inverter, and an AC disconnect, all protected by ETI devices. A separate section shows protection for the AC grid connection, including a surge protector and a circuit breaker. The ETI Green protect logo is prominently displayed throughout the diagram.

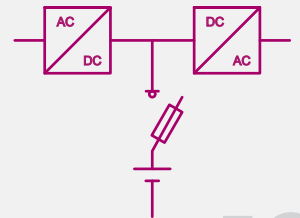


SOLUTIONS

Компания "ETI Украина" предлагает комплексные решения по компенсации реактивной мощности, защите фотоэлектрических и аккумуляторных систем. Специалистами компании разработаны решения для защиты от перенапряжений, токов короткого замыкания и перегрузки фотоэлектрических и других систем источников возобновляемой энергии. Готовые установки компенсации реактивной мощности производства ETI позволяют потребителям повысить эффективность работы благодаря улучшению качества электроэнергии, а также уменьшить затраты на оплату электричества.



Защита фотоэлектрических систем
DC - распределение и защита
AC - распределение и защита
Защита аккумуляторных систем
Компенсация реактивной мощности





SPECIAL PURPOSE FUSES

Предохранители специального назначения разработаны для защиты электроустановок, к которым предъявляются повышенные требования по безопасности. В данную группу входят предохранители постоянного тока, предохранители для защиты аккумуляторных батарей и устройств бесперебойного питания, предохранители для измерительных устройств и защиты мультиметров, предохранители для защиты ограничителей перенапряжения, предохранители для защиты персонала, а также предохранители для железнодорожного транспорта.



Special Purpose Fuses



NV 1200V a.c.



Metering

SRF (surge rated fuse)



MULTIMETER



Fuses for High Voltage Switchgear



Safe Work Fuses



ASTI

АВТОМАТИЧЕСКИЕ ВЫКЛЮЧАТЕЛИ	12
АВТОМАТИЧЕСКИЕ ВЫКЛЮЧАТЕЛИ С ДИСТАНЦИОННЫМ УПРАВЛЕНИЕМ	35
ОГРАНИЧИТЕЛИ ТОКА	44
ДИФФЕРЕНЦИАЛЬНЫЕ РЕЛЕ	46
ДИФФЕРЕНЦИАЛЬНЫЕ АВТОМАТИЧЕСКИЕ ВЫКЛЮЧАТЕЛИ	56



АВТОМАТИЧЕСКИЕ ВЫКЛЮЧАТЕЛИ И ДИФФЕРЕНЦИАЛЬНЫЕ РЕЛЕ



Power needs control

Автоматические выключатели ST-68, ETIMAT 6, ETIMAT 10

- Индикация "ON/OFF" на рукоятке
- Место для маркировки (возможность установки дополн. аксессуара: маркировочн. окошка код 2159151)
- Индикация реального состояния контактной группы. Не зависит от положения рукоятки (зеленый: контакты разомкнуты, красный: контакты замкнуты)
- Возможность пломбировки в положении "ON/OFF"
- Возможность монтажа дополнительных аксессуаров (блок контактов - слева, независимый расцепитель - справа)
- Защита от случайного прикосновения к токоведущим частям
- Все автоматические выключатели имеют возможность одновременного подключения шины питания и проводника, как сверху, так и снизу
- Каждый АВ обозначен EAN кодом
- Специальный тип крепления на шину TH 35 (не требует использования инструментов, а также демонтажа шинной сборки при замене АВ)

- Электромагнитный расцепитель (защита от токов короткого замыкания)
- Минимальное количество мест сварки, все токоведущие части выполнены из меди (низкое переходное сопротивление)
- Дугогасительная камера состоящая из 12 пластин (быстрое и надежное гашение дуги)
- Для обеспечения высокого коммутационного ресурса в механизме реализована функция "быстрого включения"
- Комбинированный механизм сброса (время отключения ~2,5мс)
- Силовые контакты покрыты серебром (низкое переходное сопротивление контактной группы, увеличенный электрический ресурс)
- Настройка теплового расцепителя контролируется фиксированием регулировочного винта с помощью краски (сохранение стабильности параметров)
- Тепловой расцепитель (биметаллическая пластина - защита от перегрузок)
- Керамическая изолирующая перегородка (надежная защита от воздействия термических нагрузок)

Автоматические выключатели ST-68

Применение - Автоматические выключатели применяются для защиты электрических цепей переменного тока от перегрузок и коротких замыканий.

Технические характеристики:

Номинальное напряжение U_N	~230V/400V, 50/60Hz
Номинальное напряжение изоляции U_i	500V - при нормальных условиях
Номинальный ток I_N	6 – 63 A
Отключающая способность	4,5 kA
Класс ограничения энергии	3
Характеристика отключения	B, C
Механический ресурс	20 тыс. операций
Электрический ресурс	6 тыс. операций
Сечение подключаемых проводников	1 - 25 мм ² , max. 3 Nm
Монтаж	на шину TH 35
Ширина модуля	17,6 мм
Возможность пломбировки	ON/OFF
Соответствие стандартам	IEC 60898, EN 60898
Рабочий диапазон температур	-25°C +50°C
Степень защиты	IP 20

ST-68 1-полюсные (U_N - 230 V)

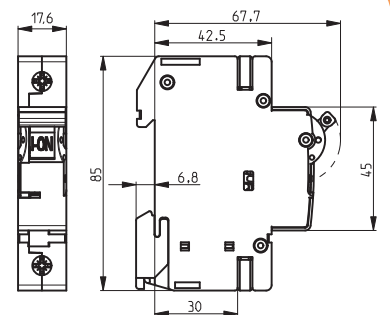
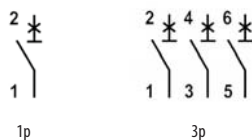
I_n [A]	Тип	Код В	Тип	Код С	Вес (г)	Упаковка (шт.)
6	ST-68 1р В 6	2171312	ST-68 1р С 6	2181312	115	12/108
10	ST-68 1р В 10	2171314	ST-68 1р С 10	2181314	115	12/108
16	ST-68 1р В 16	2171316	ST-68 1р С 16	2181316	115	12/108
20	ST-68 1р В 20	2171317	ST-68 1р С 20	2181317	115	12/108
25	ST-68 1р В 25	2171318	ST-68 1р С 25	2181318	115	12/108
32	ST-68 1р В 32	2171319	ST-68 1р С 32	2181319	112	12/108
40	ST-68 1р В 40	2171320	ST-68 1р С 40	2181320	112	12/108
50	ST-68 1р В 50	2171321	ST-68 1р С 50	2181321	112	12/108
63	ST-68 1р В 63	2171322	ST-68 1р С 63	2181322	112	12/108

ST-68 3-полюсные (U_N - 400 V)

I_n [A]	Тип	Код В	Тип	Код С	Вес (г)	Упаковка (шт.)
6	ST-68 3р В 6	2175312	ST-68 3р С 6	2185312	345	4/36
10	ST-68 3р В 10	2175314	ST-68 3р С 10	2185314	345	4/36
16	ST-68 3р В 16	2175316	ST-68 3р С 16	2185316	345	4/36
20	ST-68 3р В 20	2175317	ST-68 3р С 20	2185317	345	4/36
25	ST-68 3р В 25	2175318	ST-68 3р С 25	2185318	345	4/36
32	ST-68 3р В 32	2175319	ST-68 3р С 32	2185319	345	4/36
40	ST-68 3р В 40	2175320	ST-68 3р С 40	2185320	345	4/36
50	ST-68 3р В 50	2175321	ST-68 3р С 50	2185321	345	4/36
63	ST-68 3р В 63	2175322	ST-68 3р С 63	2185322	345	4/36

Характеристики отключения ST-68

Характеристика	Ток испытания	Время отключения	Состояние
B, C	$1,13 I_N$	$t \geq 3600$ s	не отключает
B, C	$1,45 I_N$	$t < 3600$ s	отключает
B, C	$2,55 I_N$	1 s $< t < 60$ s	отключает
B	$3,00 I_N$	$t \leq 0,1$ s	не отключает
C	$5,00 I_N$	$t \leq 0,1$ s	не отключает
B	$5,00 I_N$	$t < 0,1$ s	отключает
C	$10,00 I_N$	$t < 0,1$ s	отключает



Автоматические выключатели ETIMAT 6

Автоматические выключатели ETIMAT 6 0,5 - 63A

Отключающая способность **6 kA**

Номинальный ток **0,5-63 A**

Характеристики отключения **B, C, D**

Применение - Автоматические выключатели применяются для защиты электрических цепей переменного тока от перегрузок и коротких замыканий.

Технические характеристики:

Номинальное напряжение U_N	~230V/400V, 50/60Hz max. 60V DC
Номинальное напряжение изоляции U_i	500V - при нормальных условиях
Номинальный ток I_N	хар-ка B: 1 – 63A; хар-ка C, D: 0,5 – 63 A
Отключающая способность	6 kA
Класс ограничения энергии	3
Характеристика отключения	B, C, D
Механический ресурс	20 тыс. операций
Электрический ресурс	8 тыс. операций
Сечение подключаемых проводников	1 - 25 мм ² , max. 3 Nm
Монтаж	на шину TH 35 (EN 60715, EN 50022)
Ширина модуля	17,6 мм
Возможность пломбировки	ON/OFF
Соответствие стандартам	IEC 60898, EN 60898, IEC 60947-2
Рабочий диапазон температур	-25°C +50°C
Испытание на виброустойчивость (IEC 60068-2-7)	5g (10,60 & 500Hz)
Степень защиты	IP 20

ETIMAT 6 1-полюсные (U_N - 230 V)

In [A]	Тип	Код B	Тип	Код C	Тип	Код D	Вес (г)	Упаковка (шт.)
0,5	-	-	ETIMAT 6 1p C 0,5	2141501	ETIMAT 6 1p D 0,5	2161501	115	12/108
1	ETIMAT 6 1p B 1	2111509	ETIMAT 6 1p C 1	2141504	ETIMAT 6 1p D 1	2161504	115	12/108
1,6	-	-	ETIMAT 6 1p C 1,6	2141507	ETIMAT 6 1p D 1,6	2161507	115	12/108
2	ETIMAT 6 1p B 2	2111510	ETIMAT 6 1p C 2	2141508	ETIMAT 6 1p D 2	2161508	115	12/108
3	-	-	ETIMAT 6 1p C 3	2141509	-	-	115	12/108
4	ETIMAT 6 1p B 4	2111511	ETIMAT 6 1p C 4	2141510	ETIMAT 6 1p D 4	2161510	115	12/108
6	ETIMAT 6 1p B 6	2111512	ETIMAT 6 1p C 6	2141512	ETIMAT 6 1p D 6	2161512	112	12/108
10	ETIMAT 6 1p B 10	2111514	ETIMAT 6 1p C 10	2141514	ETIMAT 6 1p D 10	2161514	112	12/108
13	ETIMAT 6 1p B 13	2111515	ETIMAT 6 1p C 13	2141515	ETIMAT 6 1p D 13	2161515	112	12/108
16	ETIMAT 6 1p B 16	2111516	ETIMAT 6 1p C 16	2141516	ETIMAT 6 1p D 16	2161516	112	12/108
20	ETIMAT 6 1p B 20	2111517	ETIMAT 6 1p C 20	2141517	ETIMAT 6 1p D 20	2161517	112	12/108
25	ETIMAT 6 1p B 25	2111518	ETIMAT 6 1p C 25	2141518	ETIMAT 6 1p D 25	2161518	112	12/108
32	ETIMAT 6 1p B 32	2111519	ETIMAT 6 1p C 32	2141519	ETIMAT 6 1p D 32	2161519	112	12/108
40	ETIMAT 6 1p B 40	2111520	ETIMAT 6 1p C 40	2141520	ETIMAT 6 1p D 40	2161520	112	12/108
50	ETIMAT 6 1p B 50	2111521	ETIMAT 6 1p C 50	2141521	ETIMAT 6 1p D 50	2161521	123	12/108
63	ETIMAT 6 1p B 63	2111522	ETIMAT 6 1p C 63	2141522	ETIMAT 6 1p D 63	2161522	123	12/108



ETIMAT 6 1-полюсные + N (U_N - 230 V)

In [A]	Тип	Код B	Тип	Код C	Тип	Код D	Вес (г)	Упаковка (шт.)
0,5	-	-	ETIMAT 6 1p+N C 0,5	2142501	ETIMAT 6 1p+N D 0,5	2162501	232	6/54
1	ETIMAT 6 1p+N B 1	2112509	ETIMAT 6 1p+N C 1	2142504	ETIMAT 6 1p+N D 1	2162504	232	6/54
1,6	-	-	ETIMAT 6 1p+N C 1,6	2142507	ETIMAT 6 1p+N D 1,6	2162507	232	6/54
2	ETIMAT 6 1p+N B 2	2112510	ETIMAT 6 1p+N C 2	2142508	ETIMAT 6 1p+N D 2	2162508	232	6/54
3	-	-	ETIMAT 6 1p+N C 3	2142509	-	-	232	6/54
4	ETIMAT 6 1p+N B 4	2112511	ETIMAT 6 1p+N C 4	2142510	ETIMAT 6 1p+N D 4	2162510	232	6/54
6	ETIMAT 6 1p+N B 6	2112512	ETIMAT 6 1p+N C 6	2142512	ETIMAT 6 1p+N D 6	2162512	227	6/54
10	ETIMAT 6 1p+N B 10	2112514	ETIMAT 6 1p+N C 10	2142514	ETIMAT 6 1p+N D 10	2162514	227	6/54
13	ETIMAT 6 1p+N B 13	2112515	ETIMAT 6 1p+N C 13	2142515	ETIMAT 6 1p+N D 13	2162515	227	6/54
16	ETIMAT 6 1p+N B 16	2112516	ETIMAT 6 1p+N C 16	2142516	ETIMAT 6 1p+N D 16	2162516	227	6/54
20	ETIMAT 6 1p+N B 20	2112517	ETIMAT 6 1p+N C 20	2142517	ETIMAT 6 1p+N D 20	2162517	227	6/54
25	ETIMAT 6 1p+N B 25	2112518	ETIMAT 6 1p+N C 25	2142518	ETIMAT 6 1p+N D 25	2162518	227	6/54
32	ETIMAT 6 1p+N B 32	2112519	ETIMAT 6 1p+N C 32	2142519	ETIMAT 6 1p+N D 32	2162519	227	6/54
40	ETIMAT 6 1p+N B 40	2112520	ETIMAT 6 1p+N C 40	2142520	ETIMAT 6 1p+N D 40	2162520	227	6/54
50	ETIMAT 6 1p+N B 50	2112521	ETIMAT 6 1p+N C 50	2142521	ETIMAT 6 1p+N D 50	2162521	245	6/54
63	ETIMAT 6 1p+N B 63	2112522	ETIMAT 6 1p+N C 63	2142522	ETIMAT 6 1p+N D 63	2162522	245	6/54



Автоматические выключатели

ETIMAT 6 2-полюсные ($U_N - 230/400 V$)

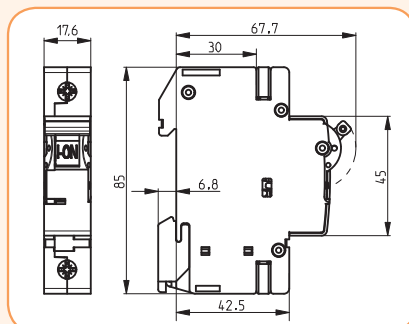
In [A]	Тип	Код В	Тип	Код С	Тип	Код D	Вес (г)	Упаковка (шт.)
0,5	-	-	ETIMAT 6 2p C 0,5	2143501	ETIMAT 6 2p D 0,5	2163501	232	6/54
1	ETIMAT 6 2p B 1	2113509	ETIMAT 6 2p C 1	2143504	ETIMAT 6 2p D 1	2163504	232	6/54
1,6	-	-	ETIMAT 6 2p C 1,6	2143507	ETIMAT 6 2p D 1,6	2163507	232	6/54
2	ETIMAT 6 2p B 2	2113510	ETIMAT 6 2p C 2	2143508	ETIMAT 6 2p D 2	2163508	232	6/54
3	-	-	ETIMAT 6 2p C 3	2143509	-	-	232	6/54
4	ETIMAT 6 2p B 4	2113511	ETIMAT 6 2p C 4	2143510	ETIMAT 6 2p D 4	2163510	232	6/54
6	ETIMAT 6 2p B 6	2113512	ETIMAT 6 2p C 6	2143512	ETIMAT 6 2p D 6	2163512	227	6/54
10	ETIMAT 6 2p B 10	2113514	ETIMAT 6 2p C 10	2143514	ETIMAT 6 2p D 10	2163514	227	6/54
13	ETIMAT 6 2p B 13	2113515	ETIMAT 6 2p C 13	2143515	ETIMAT 6 2p D 13	2163515	227	6/54
16	ETIMAT 6 2p B 16	2113516	ETIMAT 6 2p C 16	2143516	ETIMAT 6 2p D 16	2163516	227	6/54
20	ETIMAT 6 2p B 20	2113517	ETIMAT 6 2p C 20	2143517	ETIMAT 6 2p D 20	2163517	227	6/54
25	ETIMAT 6 2p B 25	2113518	ETIMAT 6 2p C 25	2143518	ETIMAT 6 2p D 25	2163518	227	6/54
32	ETIMAT 6 2p B 32	2113519	ETIMAT 6 2p C 32	2143519	ETIMAT 6 2p D 32	2163519	227	6/54
40	ETIMAT 6 2p B 40	2113520	ETIMAT 6 2p C 40	2143520	ETIMAT 6 2p D 40	2163520	227	6/54
50	ETIMAT 6 2p B 50	2113521	ETIMAT 6 2p C 50	2143521	ETIMAT 6 2p D 50	2163521	245	6/54
63	ETIMAT 6 2p B 63	2113522	ETIMAT 6 2p C 63	2143522	ETIMAT 6 2p D 63	2163522	245	6/54


ETIMAT 6 3-полюсные ($U_N - 400 V$)

In [A]	Тип	Код В	Тип	Код С	Тип	Код D	Вес (г)	Упаковка (шт.)
0,5	-	-	ETIMAT 6 3p C 0,5	2145501	ETIMAT 6 3p D 0,5	2164501	354	4/36
1	ETIMAT 6 3p B 1	2115509	ETIMAT 6 3p C 1	2145504	ETIMAT 6 3p D 1	2164504	354	4/36
1,6	-	-	ETIMAT 6 3p C 1,6	2145507	ETIMAT 6 3p D 1,6	2164507	354	4/36
2	ETIMAT 6 3p B 2	2115510	ETIMAT 6 3p C 2	2145508	ETIMAT 6 3p D 2	2164508	354	4/36
3	-	-	ETIMAT 6 3p C 3	2145509	-	-	354	4/36
4	ETIMAT 6 3p B 4	2115511	ETIMAT 6 3p C 4	2145510	ETIMAT 6 3p D 4	2164510	354	4/36
6	ETIMAT 6 3p B 6	2115512	ETIMAT 6 3p C 6	2145512	ETIMAT 6 3p D 6	2164512	345	4/36
10	ETIMAT 6 3p B 10	2115514	ETIMAT 6 3p C 10	2145514	ETIMAT 6 3p D 10	2164514	345	4/36
13	ETIMAT 6 3p B 13	2115515	ETIMAT 6 3p C 13	2145515	ETIMAT 6 3p D 13	2164515	345	4/36
16	ETIMAT 6 3p B 16	2115516	ETIMAT 6 3p C 16	2145516	ETIMAT 6 3p D 16	2164516	345	4/36
20	ETIMAT 6 3p B 20	2115517	ETIMAT 6 3p C 20	2145517	ETIMAT 6 3p D 20	2164517	345	4/36
25	ETIMAT 6 3p B 25	2115518	ETIMAT 6 3p C 25	2145518	ETIMAT 6 3p D 25	2164518	345	4/36
32	ETIMAT 6 3p B 32	2115519	ETIMAT 6 3p C 32	2145519	ETIMAT 6 3p D 32	2164519	345	4/36
40	ETIMAT 6 3p B 40	2115520	ETIMAT 6 3p C 40	2145520	ETIMAT 6 3p D 40	2164520	345	4/36
50	ETIMAT 6 3p B 50	2115521	ETIMAT 6 3p C 50	2145521	ETIMAT 6 3p D 50	2164521	372	4/36
63	ETIMAT 6 3p B 63	2115522	ETIMAT 6 3p C 63	2145522	ETIMAT 6 3p D 63	2164522	372	4/36

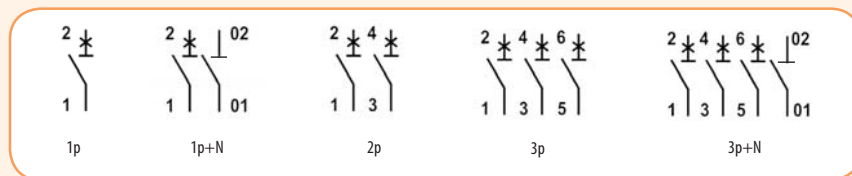

ETIMAT 6 3-полюсные + N ($U_N - 400 V$)

In [A]	Тип	Код В	Тип	Код С	Тип	Код D	Вес (г)	Упаковка (шт.)
0,5	-	-	ETIMAT 6 3p+N C 0,5	2146501	ETIMAT 6 3p+N D 0,5	2165501	469	3/27
1	ETIMAT 6 3p+N B 1	2116509	ETIMAT 6 3p+N C 1	2146504	ETIMAT 6 3p+N D 1	2165504	469	3/27
1,6	-	-	ETIMAT 6 3p+N C 1,6	2146507	ETIMAT 6 3p+N D 1,6	2165507	469	3/27
2	ETIMAT 6 3p+N B 2	2116510	ETIMAT 6 3p+N C 2	2146508	ETIMAT 6 3p+N D 2	2165508	469	3/27
3	-	-	ETIMAT 6 3p+N C 3	2146509	-	-	469	3/27
4	ETIMAT 6 3p+N B 4	2116511	ETIMAT 6 3p+N C 4	2146510	ETIMAT 6 3p+N D 4	2165510	469	3/27
6	ETIMAT 6 3p+N B 6	2116512	ETIMAT 6 3p+N C 6	2146512	ETIMAT 6 3p+N D 6	2165512	459	3/27
10	ETIMAT 6 3p+N B 10	2116514	ETIMAT 6 3p+N C 10	2146514	ETIMAT 6 3p+N D 10	2165514	459	3/27
13	ETIMAT 6 3p+N B 13	2116515	ETIMAT 6 3p+N C 13	2146515	ETIMAT 6 3p+N D 13	2165515	459	3/27
16	ETIMAT 6 3p+N B 16	2116516	ETIMAT 6 3p+N C 16	2146516	ETIMAT 6 3p+N D 16	2165516	459	3/27
20	ETIMAT 6 3p+N B 20	2116517	ETIMAT 6 3p+N C 20	2146517	ETIMAT 6 3p+N D 20	2165517	459	3/27
25	ETIMAT 6 3p+N B 25	2116518	ETIMAT 6 3p+N C 25	2146518	ETIMAT 6 3p+N D 25	2165518	459	3/27
32	ETIMAT 6 3p+N B 32	2116519	ETIMAT 6 3p+N C 32	2146519	ETIMAT 6 3p+N D 32	2165519	459	3/27
40	ETIMAT 6 3p+N B 40	2116520	ETIMAT 6 3p+N C 40	2146520	ETIMAT 6 3p+N D 40	2165520	459	3/27
50	ETIMAT 6 3p+N B 50	2116521	ETIMAT 6 3p+N C 50	2146521	ETIMAT 6 3p+N D 50	2165521	493	3/27
63	ETIMAT 6 3p+N B 63	2116522	ETIMAT 6 3p+N C 63	2146522	ETIMAT 6 3p+N D 63	2165522	493	3/27



Характеристики отключения ETIMAT 6

Характеристика	Ток испытания	Время отключения	Состояние
B, C, D	1,13 I _N	t ≥ 3600 s	не отключает
B, C, D	1,45 I _N	t < 3600 s	отключает
B, C, D	2,55 I _N	1 s < t < 60 s	отключает
B	3,00 I _N	t ≤ 0,1 s	не отключает
C	5,00 I _N	t ≤ 0,1 s	не отключает
D	10,00 I _N	t ≤ 0,1 s	не отключает
B	5,00 I _N	t < 0,1 s	отключает
C	10,00 I _N	t < 0,1 s	отключает
D	20,00 I _N	t < 0,1 s	отключает



Автоматические выключатели ETIMAT 1N 6-32A, 1p+N

Отключающая способность **6 kA**

Номинальный ток **6-32 A**

Характеристики отключения **B, C**

Особенности:

- 1p+N в одном модуле,
- индикация положения контактной группы,
- новый метод монтажа на шину TN 35.

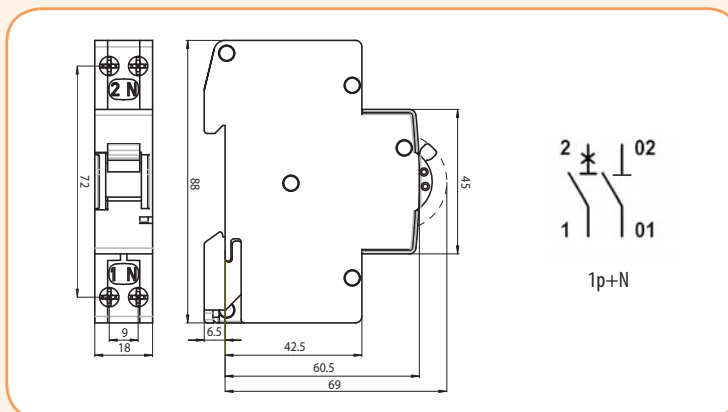


Технические характеристики

Номинальное напряжение	230V AC
Номинальный ток	6-32 A
Подключение питания	сверху или снизу
Характеристика отключения	B, C
Номинальная частота	50 Hz
Отключающая способность	6 kA
Класс ограничения энергии	3
Сечение подключаемых проводников	1-10 мм ² , max. 1,5 Nm
Ширина модуля	18 мм
Соответствие стандартам	IEC 60898, EN 60898

ETIMAT 1N 1-полюсные + N (1-модуль) (U_N - 230 V)

In [A]	Тип	Код B	Тип	Код C	Упаковка (шт.)
6	ETIMAT 1N B 6A	2191101	ETIMAT 1N C 6A	2191121	12/108
10	ETIMAT 1N B 10A	2191102	ETIMAT 1N C 10A	2191122	12/108
13	ETIMAT 1N B 13A	2191103	ETIMAT 1N C 13A	2191123	12/108
16	ETIMAT 1N B 16A	2191104	ETIMAT 1N C 16A	2191124	12/108
20	ETIMAT 1N B 20A	2191105	ETIMAT 1N C 20A	2191125	12/108
25	ETIMAT 1N B 25A	2191106	ETIMAT 1N C 25A	2191126	12/108
32	ETIMAT 1N B 32A	2191107	ETIMAT 1N C 32A	2191127	12/108



Автоматические выключатели ETIMAT 10

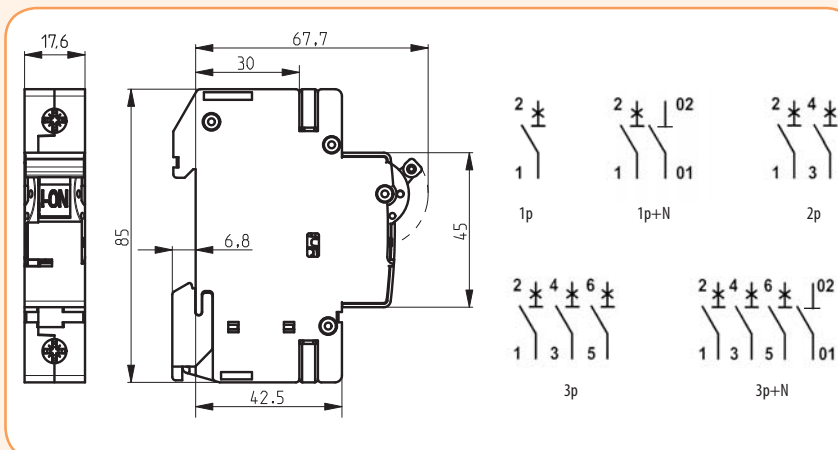
Применение - Автоматические выключатели применяются для защиты электрических цепей переменного тока от перегрузок и коротких замыканий.

Технические характеристики:

Номинальное напряжение U_N	~230V/400V, 50/60Hz max. 60V DC
Номинальное напряжение изоляции U_i	500V - при нормальных условиях
Номинальный ток I_N	0,5 – 63 A
Отключающая способность	(0,5 – 40 A) 10 kA; (50 – 63 A) 6 kA
Класс ограничения энергии	3
Характеристика отключения	B, C, D
Механический ресурс	20 тыс. операций
Электрический ресурс	10 тыс. операций
Сечение подключаемых проводников	1 - 25 мм ² , max. 3 Nm
Монтаж	на шину TH 35
Ширина модуля	17,6 мм
Возможность пломбировки	ON/OFF
Соответствие стандартам	PN- EN 60898, PN-IEC 60947-2
Рабочий диапазон температур	-25°C ... +50°C
Степень защиты	IP 20

Характеристики отключения ETIMAT 10

Характеристика	Ток испытания	Время отключения	Состояние
B, C, D	1,13 I_N	$t \geq 3600$ s	не отключает
B, C, D	1,45 I_N	$t < 3600$ s	отключает
B, C, D	2,55 I_N	1 s $< t < 60$ s	отключает
B	3,00 I_N	$t \geq 0,1$ s	не отключает
C	5,00 I_N	$t \geq 0,1$ s	не отключает
D	10,00 I_N	$t \geq 0,1$ s	не отключает
B	5,00 I_N	$t < 0,1$ s	отключает
C	10,00 I_N	$t < 0,1$ s	отключает
D	20,00 I_N	$t < 0,1$ s	отключает



Автоматические выключатели ETIMAT 10 0,5 - 63A

Отключающая способность
10 kA/6kA;

Номинальный ток
0,5-40 А - 10kA
50-63А - 6kA

Характеристики отключения
B, C, D



ETIMAT 10 1-полюсные (U_N - 230 V)

In [A]	Тип	Код В	Тип	Код С	Тип	Код D	Вес (г)	Упаковка (шт.)
0,5	-	-	ETIMAT 10 1p C 0,5	2131701	ETIMAT 10 1p D 0,5	2151701	115	12/108
1	-	-	ETIMAT 10 1p C 1	2131704	ETIMAT 10 1p D 1	2151704	115	12/108
1,6	-	-	ETIMAT 10 1p C 1,6	2131707	ETIMAT 10 1p D 1,6	2151707	115	12/108
2	-	-	ETIMAT 10 1p C 2	2131708	ETIMAT 10 1p D 2	2151708	115	12/108
4	-	-	ETIMAT 10 1p C 4	2131710	ETIMAT 10 1p D 4	2151710	115	12/108
6	ETIMAT 10 1p B 6	2121712	ETIMAT 10 1p C 6	2131712	ETIMAT 10 1p D 6	2151712	112	12/108
10	ETIMAT 10 1p B 10	2121714	ETIMAT 10 1p C 10	2131714	ETIMAT 10 1p D 10	2151714	112	12/108
13	ETIMAT 10 1p B 13	2121715	ETIMAT 10 1p C 13	2131715	ETIMAT 10 1p D 13	2151715	112	12/108
16	ETIMAT 10 1p B 16	2121716	ETIMAT 10 1p C 16	2131716	ETIMAT 10 1p D 16	2151716	112	12/108
20	ETIMAT 10 1p B 20	2121717	ETIMAT 10 1p C 20	2131717	ETIMAT 10 1p D 20	2151717	112	12/108
25	ETIMAT 10 1p B 25	2121718	ETIMAT 10 1p C 25	2131718	ETIMAT 10 1p D 25	2151718	112	12/108
32	ETIMAT 10 1p B 32	2121719	ETIMAT 10 1p C 32	2131719	ETIMAT 10 1p D 32	2151719	112	12/108
40	ETIMAT 10 1p B 40	2121720	ETIMAT 10 1p C 40	2131720	ETIMAT 10 1p D 40	2151720	112	12/108
50	ETIMAT 10 1p B 50	2121721	ETIMAT 10 1p C 50	2131721	ETIMAT 10 1p D 50	2151721	123	12/108
63	ETIMAT 10 1p B 63	2121722	ETIMAT 10 1p C 63	2131722	ETIMAT 10 1p D 63	2151722	123	12/108

ВНИМАНИЕ: Автоматические выключатели с характеристикой D имеют норму упаковки - 1/108 шт.

Важно! Автоматические выключатели с номинальным током 50-63А имеют отключающую способность 6kA.



ETIMAT 10 1-полюсные + N (U_N - 230 V)

In [A]	Тип	Код В	Тип	Код С	Тип	Код D	Вес (г)	Упаковка (шт.)
0,5	-	-	ETIMAT 10 1p+N C 0,5	2132701	ETIMAT 10 1p+ND 0,5	2152701	232	6/54
1	-	-	ETIMAT 10 1p+N C 1	2132704	ETIMAT 10 1p+ND 1	2152704	232	6/54
1,6	-	-	ETIMAT 10 1p+N C 1,6	2132707	ETIMAT 10 1p+ND 1,6	2152707	232	6/54
2	-	-	ETIMAT 10 1p+N C 2	2132708	ETIMAT 10 1p+ND 2	2152708	232	6/54
4	-	-	ETIMAT 10 1p+N C 4	2132710	ETIMAT 10 1p+ND 4	2152710	232	6/54
6	ETIMAT 10 1p+N B 6	2122712	ETIMAT 10 1p+N C 6	2132712	ETIMAT 10 1p+ND 6	2152712	227	6/54
10	ETIMAT 10 1p+N B 10	2122714	ETIMAT 10 1p+N C 10	2132714	ETIMAT 10 1p+ND 10	2152714	227	6/54
13	ETIMAT 10 1p+N B 13	2122715	ETIMAT 10 1p+N C 13	2132715	ETIMAT 10 1p+ND 13	2152715	227	6/54
16	ETIMAT 10 1p+N B 16	2122716	ETIMAT 10 1p+N C 16	2132716	ETIMAT 10 1p+ND 16	2152716	227	6/54
20	ETIMAT 10 1p+N B 20	2122717	ETIMAT 10 1p+N C 20	2132717	ETIMAT 10 1p+ND 20	2152717	227	6/54
25	ETIMAT 10 1p+N B 25	2122718	ETIMAT 10 1p+N C 25	2132718	ETIMAT 10 1p+ND 25	2152718	227	6/54
32	ETIMAT 10 1p+N B 32	2122719	ETIMAT 10 1p+N C 32	2132719	ETIMAT 10 1p+ND 32	2152719	227	6/54
40	ETIMAT 10 1p+N B 40	2122720	ETIMAT 10 1p+N C 40	2132720	ETIMAT 10 1p+ND 40	2152720	227	6/54
50	ETIMAT 10 1p+N B 50	2122721	ETIMAT 10 1p+N C 50	2132721	ETIMAT 10 1p+ND 50	2152721	245	6/54
63	ETIMAT 10 1p+N B 63	2122722	ETIMAT 10 1p+N C 63	2132722	ETIMAT 10 1p+ND 63	2152722	245	6/54

ВНИМАНИЕ: Автоматические выключатели с характеристикой D имеют норму упаковки - 1/54 шт.

Важно! Автоматические выключатели с номинальным током 50-63А имеют отключающую способность 6kA.



ETIMAT 10 2-полюсные (U_N - 230/400 V)

In [A]	Тип	Код В	Тип	Код С	Тип	Код D	Вес (г)	Упаковка (шт.)
0,5	-	-	ETIMAT 10 2p C 0,5	2133701	ETIMAT 10 2p D 0,5	2153701	232	6/54
1	-	-	ETIMAT 10 2p C 1	2133704	ETIMAT 10 2p D 1	2153704	232	6/54
1,6	-	-	ETIMAT 10 2p C 1,6	2133707	ETIMAT 10 2p D 1,6	2153707	232	6/54
2	-	-	ETIMAT 10 2p C 2	2133708	ETIMAT 10 2p D 2	2153708	232	6/54
4	-	-	ETIMAT 10 2p C 4	2133710	ETIMAT 10 2p D 4	2153710	232	6/54
6	ETIMAT 10 2p B 6	2123712	ETIMAT 10 2p C 6	2133712	ETIMAT 10 2p D 6	2153712	227	6/54
10	ETIMAT 10 2p B 10	2123714	ETIMAT 10 2p C 10	2133714	ETIMAT 10 2p D 10	2153714	227	6/54
13	ETIMAT 10 2p B 13	2123715	ETIMAT 10 2p C 13	2133715	ETIMAT 10 2p D 13	2153715	227	6/54
16	ETIMAT 10 2p B 16	2123716	ETIMAT 10 2p C 16	2133716	ETIMAT 10 2p D 16	2153716	227	6/54
20	ETIMAT 10 2p B 20	2123717	ETIMAT 10 2p C 20	2133717	ETIMAT 10 2p D 20	2153717	227	6/54
25	ETIMAT 10 2p B 25	2123718	ETIMAT 10 2p C 25	2133718	ETIMAT 10 2p D 25	2153718	227	6/54
32	ETIMAT 10 2p B 32	2123719	ETIMAT 10 2p C 32	2133719	ETIMAT 10 2p D 32	2153719	227	6/54
40	ETIMAT 10 2p B 40	2123720	ETIMAT 10 2p C 40	2133720	ETIMAT 10 2p D 40	2153720	227	6/54
50	ETIMAT 10 2p B 50	2123721	ETIMAT 10 2p C 50	2133721	ETIMAT 10 2p D 50	2153721	245	6/54
63	ETIMAT 10 2p B 63	2123722	ETIMAT 10 2p C 63	2133722	ETIMAT 10 2p D 63	2153722	245	6/54

ВНИМАНИЕ: Автоматические выключатели с характеристикой D имеют норму упаковки - 1/54 шт.

Важно! Автоматические выключатели с номинальным током 50-63А имеют отключающую способность 6kA.

Автоматические выключатели

ETIMAT 10 3-полюсные ($U_N - 400\text{ V}$)

In [A]	Тип	Код В	Тип	Код С	Тип	Код D	Вес (г)	Упаковка (шт.)
0,5	-	-	ETIMAT 10 3p C 0,5	2135701	ETIMAT 10 3p D 0,5	2155701	354	4/36
1	-	-	ETIMAT 10 3p C 1	2135704	ETIMAT 10 3p D 1	2155704	354	4/36
1,6	-	-	ETIMAT 10 3p C 1,6	2135707	ETIMAT 10 3p D 1,6	2155707	354	4/36
2	-	-	ETIMAT 10 3p C 2	2135708	ETIMAT 10 3p D 2	2155708	354	4/36
4	-	-	ETIMAT 10 3p C 4	2135710	ETIMAT 10 3p D 4	2155710	354	4/36
6	ETIMAT 10 3p B 6	2125712	ETIMAT 10 3p C 6	2135712	ETIMAT 10 3p D 6	2155712	345	4/36
10	ETIMAT 10 3p B 10	2125714	ETIMAT 10 3p C 10	2135714	ETIMAT 10 3p D 10	2155714	345	4/36
13	ETIMAT 10 3p B 13	2125715	ETIMAT 10 3p C 13	2135715	ETIMAT 10 3p D 13	2155715	345	4/36
16	ETIMAT 10 3p B 16	2125716	ETIMAT 10 3p C 16	2135716	ETIMAT 10 3p D 16	2155716	345	4/36
20	ETIMAT 10 3p B 20	2125717	ETIMAT 10 3p C 20	2135717	ETIMAT 10 3p D 20	2155717	345	4/36
25	ETIMAT 10 3p B 25	2125718	ETIMAT 10 3p C 25	2135718	ETIMAT 10 3p D 25	2155718	345	4/36
32	ETIMAT 10 3p B 32	2125719	ETIMAT 10 3p C 32	2135719	ETIMAT 10 3p D 32	2155719	345	4/36
40	ETIMAT 10 3p B 40	2125720	ETIMAT 10 3p C 40	2135720	ETIMAT 10 3p D 40	2155720	345	4/36
50	ETIMAT 10 3p B 50	2125721	ETIMAT 10 3p C 50	2135721	ETIMAT 10 3p D 50	2155721	372	4/36
63	ETIMAT 10 3p B 63	2125722	ETIMAT 10 3p C 63	2135722	ETIMAT 10 3p D 63	2155722	372	4/36

ВНИМАНИЕ: Автоматические выключатели с характеристикой D имеют норму упаковки - 1/36 шт.

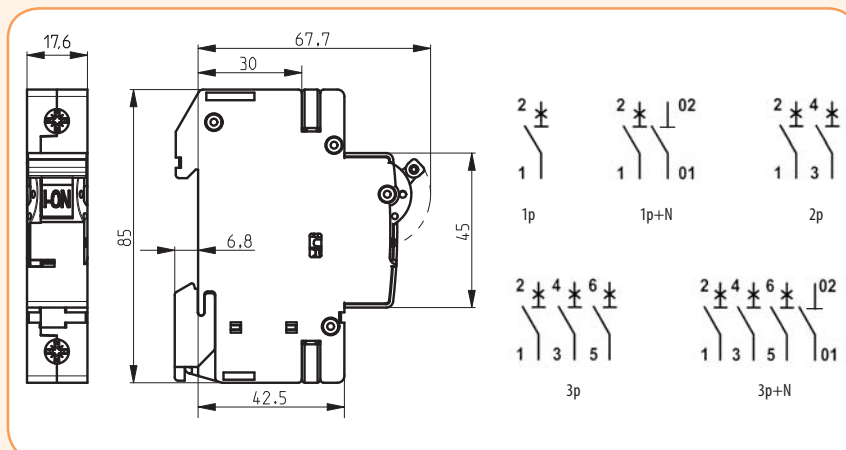
Важно! Автоматические выключатели с номинальным током 50-63А имеют отключающую способность 6кА.


ETIMAT 10 3-полюсные + N ($U_N - 400\text{ V}$)

In [A]	Тип	Код В	Тип	Код С	Тип	Код D	Вес (г)	Упаковка (шт.)
0,5	-	-	ETIMAT 10 3p+N C 0,5	2136701	ETIMAT 10 3p+N D 0,5	2156701	469	3/27
1	-	-	ETIMAT 10 3p+N C 1	2136704	ETIMAT 10 3p+N D 1	2156704	469	3/27
1,6	-	-	ETIMAT 10 3p+N C 1,6	2136707	ETIMAT 10 3p+N D 1,6	2156707	469	3/27
2	-	-	ETIMAT 10 3p+N C 2	2136708	ETIMAT 10 3p+N D 2	2156708	469	3/27
4	-	-	ETIMAT 10 3p+N C 4	2136710	ETIMAT 10 3p+N D 4	2156710	469	3/27
6	ETIMAT 10 3p+N B 6	2126712	ETIMAT 10 3p+N C 6	2136712	ETIMAT 10 3p+N D 6	2156712	459	3/27
10	ETIMAT 10 3p+N B 10	2126714	ETIMAT 10 3p+N C 10	2136714	ETIMAT 10 3p+N D 10	2156714	459	3/27
13	ETIMAT 10 3p+N B 13	2126715	ETIMAT 10 3p+N C 13	2136715	ETIMAT 10 3p+N D 13	2156715	459	3/27
16	ETIMAT 10 3p+N B 16	2126716	ETIMAT 10 3p+N C 16	2136716	ETIMAT 10 3p+N D 16	2156716	459	3/27
20	ETIMAT 10 3p+N B 20	2126717	ETIMAT 10 3p+N C 20	2136717	ETIMAT 10 3p+N D 20	2156717	459	3/27
25	ETIMAT 10 3p+N B 25	2126718	ETIMAT 10 3p+N C 25	2136718	ETIMAT 10 3p+N D 25	2156718	459	3/27
32	ETIMAT 10 3p+N B 32	2126719	ETIMAT 10 3p+N C 32	2136719	ETIMAT 10 3p+N D 32	2156719	459	3/27
40	ETIMAT 10 3p+N B 40	2126720	ETIMAT 10 3p+N C 40	2136720	ETIMAT 10 3p+N D 40	2156720	459	3/27
50	ETIMAT 10 3p+N B 50	2126721	ETIMAT 10 3p+N C 50	2136721	ETIMAT 10 3p+N D 50	2156721	493	3/27
63	ETIMAT 10 3p+N B 63	2126722	ETIMAT 10 3p+N C 63	2136722	ETIMAT 10 3p+N D 63	2156722	493	3/27

ВНИМАНИЕ: Автоматические выключатели с характеристикой D имеют норму упаковки - 1/27 шт.

Важно! Автоматические выключатели с номинальным током 50-63А имеют отключающую способность 6кА.



Автоматические выключатели ETIMAT 10 80-125A

Отключающая способность **15, 20 kA**

Номинальный ток **80-125 A**

Характеристики отключения **B, C, D**

Технические характеристики

Номинальное напряжение	230/400V AC, 60V DC		
Номинальный ток	80, 100, 125 A		
Характеристика отключения	B, C, D		
Номинальная частота	50/60 Hz		
Номинальное напряжение изоляции U_i	440V AC		
Номинальное импульсное напряжение U_{imp}	4kV		
Отключающая способность	Характеристика B, C	$I_n=80, 100 A$	20kA (EN 60947-2)
		$I_n=125 A$	15kA (EN 60947-2)
	Характеристика D	$I_n=80 A$	20kA (EN 60947-2)
		$I_n=100 A$	15kA (EN 60947-2)
Класс ограничения энергии	3		
Сечение подключаемых проводников	2,5-50 мм ²		
Ширина модуля	27 мм		
Монтаж	шина TH35 (EN 50022)		
Механический ресурс	min. 20 тыс. операций		
Электрический ресурс	min. 10 тыс. операций		
Возможность пломбировки	ON/OFF		
Рабочий диапазон температур	-25°C ... +50°C		
Степень защиты	IP 20		
Соответствие стандартам	PN-EN 60898, PN-EN 60947-2		



ETIMAT 10 1-полюсные ($U_N - 230 V$)

In [A]	Тип	Код B	Тип	Код C	Тип	Код D	Вес (г)	Упаковка (шт.)
80	ETIMAT 10 1p B 80	2121731	ETIMAT 10 1p C 80	2131731	ETIMAT 10 1p D 80	2151731	231	2/72
100	ETIMAT 10 1p B 100	2121732	ETIMAT 10 1p C 100	2131732	ETIMAT 10 1p D 100	2151732	231	2/72
125	ETIMAT 10 1p B 125	2121733	ETIMAT 10 1p C 125	2131733			231	2/72

ETIMAT 10 2-полюсные ($U_N - 230/400 V$)

In [A]	Тип	Код B	Тип	Код C	Тип	Код D	Вес (г)	Упаковка (шт.)
80	ETIMAT 10 2p B 80	2123731	ETIMAT 10 2p C 80	2133731	ETIMAT 10 2p D 80	2153731	466	1/36
100	ETIMAT 10 2p B 100	2123732	ETIMAT 10 2p C 100	2133732	ETIMAT 10 2p D 100	2153732	466	1/36
125	ETIMAT 10 2p B 125	2123733	ETIMAT 10 2p C 125	2133733			466	1/36

ETIMAT 10 3-полюсные ($U_N - 400 V$)

In [A]	Тип	Код B	Тип	Код C	Тип	Код D	Вес (г)	Упаковка (шт.)
80	ETIMAT 10 3p B 80	2125731	ETIMAT 10 3p C 80	2135731	ETIMAT 10 3p D 80	2155731	696	1/18
100	ETIMAT 10 3p B 100	2125732	ETIMAT 10 3p C 100	2135732	ETIMAT 10 3p D 100	2155732	696	1/18
125	ETIMAT 10 3p B 125	2125733	ETIMAT 10 3p C 125	2135733			696	1/18

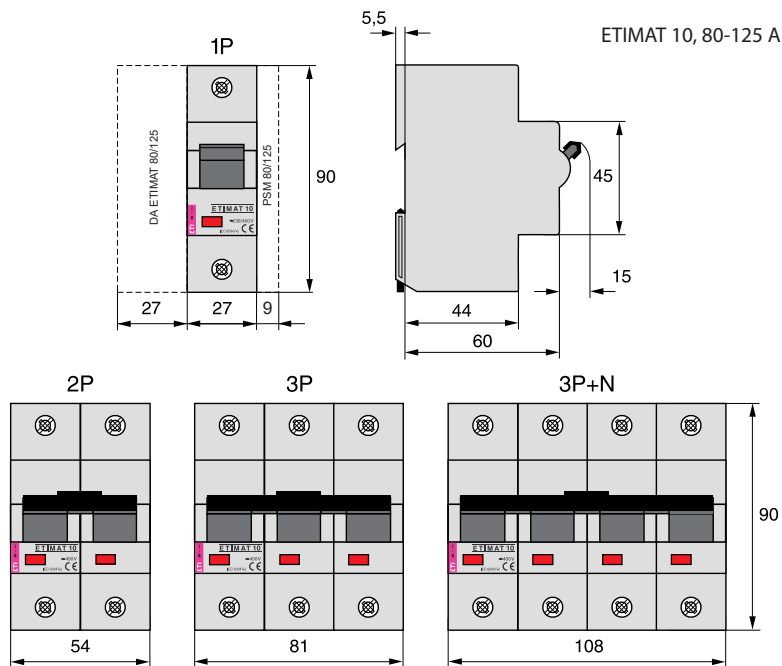
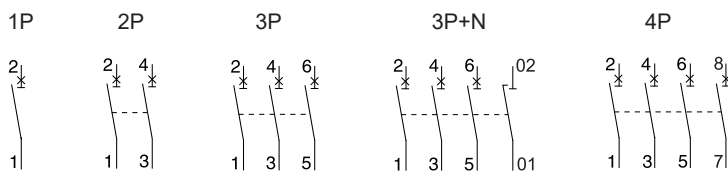
Автоматические выключатели

ETIMAT 10 3-полюсные +N ($U_N - 400\text{ V}$)

In [A]	Тип	Код В	Тип	Код С	Тип	Код D	Вес (г)	Упаковка (шт.)
80	ETIMAT 10 3р+N В 80	2126731	ETIMAT 10 3р+N С 80	2136731	ETIMAT 10 3р+N D 80	2156731	860	1/18
100	ETIMAT 10 3р+N В 100	2126732	ETIMAT 10 3р+N С 100	2136732	ETIMAT 10 3р+N D 100	2156732	860	1/18
125	ETIMAT 10 3р+N В 125	2126733	ETIMAT 10 3р+N С 125	2136733			860	1/18

ETIMAT 10 4-полюсные ($U_N - 400\text{ V}$)

In [A]	Тип	Код В	Тип	Код С	Вес (г)	Упаковка (шт.)
80	ETIMAT 10 4р В 80	2126731	ETIMAT 10 4р С 80	2136731	930	1/18
100	ETIMAT 10 4р В 100	2126732	ETIMAT 10 4р С 100	2136732	930	1/18
125	ETIMAT 10 4р В 125	2126733	ETIMAT 10 4р С 125	2136733	930	1/18


Схема/Габаритные размеры


Автоматические выключатели постоянного тока ETIMAT 10 DC

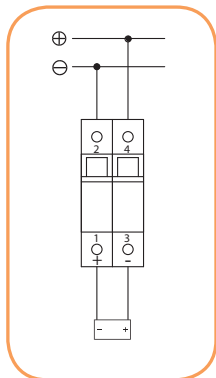
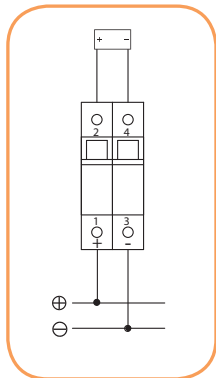
Отключающая способность **6 kA**

Номинальный ток **0,5-63 A**

Характеристики отключения **B, C**

Применение - Автоматические выключатели ETIMAT 10 DC применяются для защиты цепей постоянного тока от перегрузок и коротких замыканий. При напряжении до 220V DC применяются однополюсные автоматические выключатели, а при напряжении до 440V DC - двухполюсные выключатели с последовательно соединёнными полюсами. При подключении автоматических выключателей требуется соблюдать полярность.

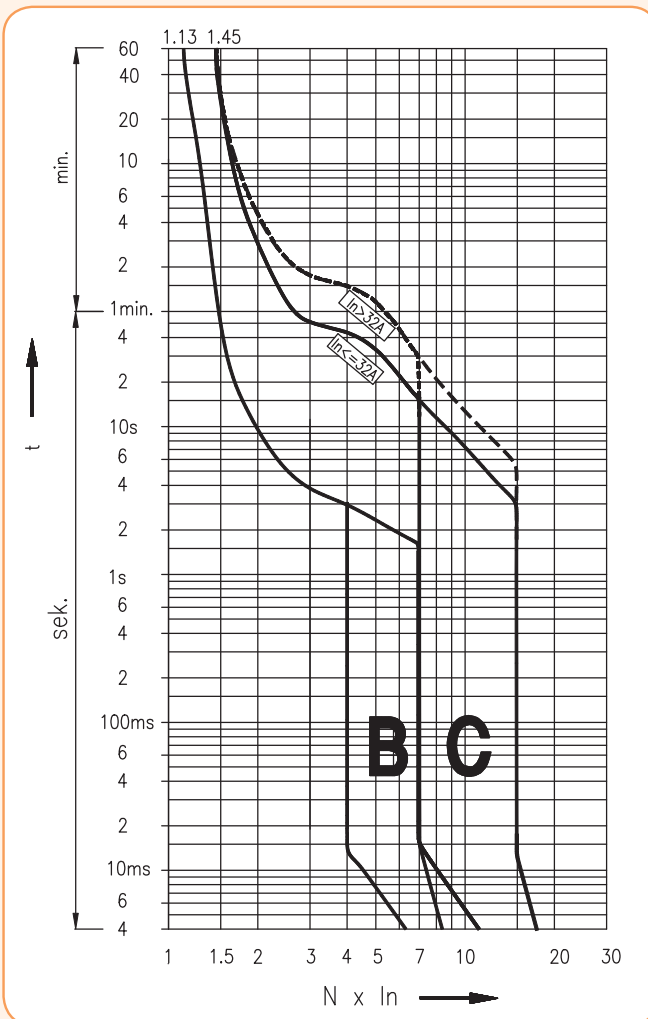
ВНИМАНИЕ: Ошибочное подключение полюсов приведёт к выходу автоматического выключателя из строя. Недопустимо заменять двухполюсный автоматический выключатель двумя однополюсными.



Технические характеристики:

Номинальное напряжение U_n	
1-полюсные	220V $\overline{\text{---}}$
2-полюсные	220V/440V $\overline{\text{---}}$
Постоянная времени L/R	4 мс.
Номинальный ток I_n	0,5-63 A
Отключающая способность	6 kA
Характеристика отключения	B, C
Класс ограничения энергии	3
Сечение подключаемых проводников	1-25 мм ² , max. 3Nm
Монтаж на шину	TH35
Ширина модуля	17,6 мм
Возможность пломбировки	ON/OFF
Соответствие стандартам	PN-IEC-898, PN-EN 60898
Вспомогательный предохранитель	100A; Характеристика: gG-gL
Рабочий диапазон температур	-25°C ... +50°C

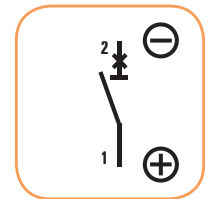
Характеристики отключения ETIMAT 10 DC



Автоматические выключатели

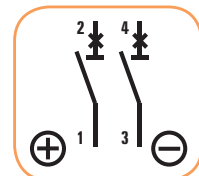
ETIMAT 10 DC 1-полюсные (U_N - 220 V DC)

In [A]	Тип	Код В	Тип	Код С	Вес (г)	Упаковка (шт.)
0,5	-	-	ETIMAT 10 DC 1p C 0,5A	2137701	115	1/12
1	-	-	ETIMAT 10 DC 1p C 1A	2137704	115	1/12
1,6	-	-	ETIMAT 10 DC 1p C 1,6A	2137707	115	1/12
2	-	-	ETIMAT 10 DC 1p C 2A	2137708	115	1/12
4	-	-	ETIMAT 10 DC 1p C 4A	2137710	115	1/12
6	ETIMAT 10 DC 1p B 6A	2127712	ETIMAT 10 DC 1p C 6A	2137712	119	1/12
10	ETIMAT 10 DC 1p B 10A	2127714	ETIMAT 10 DC 1p C 10A	2137714	119	1/12
13	ETIMAT 10 DC 1p B 13A	2127715	ETIMAT 10 DC 1p C 13A	2137715	119	1/12
16	ETIMAT 10 DC 1p B 16A	2127716	ETIMAT 10 DC 1p C 16A	2137716	119	1/12
20	ETIMAT 10 DC 1p B 20A	2127717	ETIMAT 10 DC 1p C 20A	2137717	119	1/12
25	ETIMAT 10 DC 1p B 25A	2127718	ETIMAT 10 DC 1p C 25A	2137718	119	1/12
32	ETIMAT 10 DC 1p B 32A	2127719	ETIMAT 10 DC 1p C 32A	2137719	119	1/12
40	ETIMAT 10 DC 1p B 40A	2127720	ETIMAT 10 DC 1p C 40A	2137720	119	1/12
50	ETIMAT 10 DC 1p B 50A	2127721	ETIMAT 10 DC 1p C 50A	2137721	119	1/12
63	ETIMAT 10 DC 1p B 63A	2127722	ETIMAT 10 DC 1p C 63A	2137722	119	1/12



ETIMAT 10 DC 2-полюсные (U_N - 440 V DC)

In [A]	Тип	Код В	Тип	Код С	Вес (г)	Упаковка (шт.)
0,5	-	-	ETIMAT 10 DC 2p C 0,5A	2138701	232	1/54
1	-	-	ETIMAT 10 DC 2p C 1A	2138704	232	1/54
1,6	-	-	ETIMAT 10 DC 2p C 1,6A	2138707	232	1/54
2	-	-	ETIMAT 10 DC 2p C 2A	2138708	232	1/54
4	-	-	ETIMAT 10 DC 2p C 4A	2138710	232	1/54
6	ETIMAT 10 DC 2p B 6A	2128712	ETIMAT 10 DC 2p C 6A	2138712	227	1/54
10	ETIMAT 10 DC 2p B 10A	2128714	ETIMAT 10 DC 2p C 10A	2138714	227	1/54
13	ETIMAT 10 DC 2p B 13A	2128715	ETIMAT 10 DC 2p C 13A	2138715	227	1/54
16	ETIMAT 10 DC 2p B 16A	2128716	ETIMAT 10 DC 2p C 16A	2138716	227	1/54
20	ETIMAT 10 DC 2p B 20A	2128717	ETIMAT 10 DC 2p C 20A	2138717	227	1/54
25	ETIMAT 10 DC 2p B 25A	2128718	ETIMAT 10 DC 2p C 25A	2138718	227	1/54
32	ETIMAT 10 DC 2p B 32A	2128719	ETIMAT 10 DC 2p C 32A	2138719	227	1/54
40	ETIMAT 10 DC 2p B 40A	2128720	ETIMAT 10 DC 2p C 40A	2138720	227	1/54
50	ETIMAT 10 DC 2p B 50A	2128721	ETIMAT 10 DC 2p C 50A	2138721	227	1/54
63	ETIMAT 10 DC 2p B 63A	2128722	ETIMAT 10 DC 2p C 63A	2138722	227	1/54



Подключение в цепях постоянного тока (1р)

Схема подключения

Напряжение выключателя	220 V ---	
Напряжение между клеммами (max.)	220 V ---	
Напряжение между клеммой и землей (max.)	220 V ---	
Выключатель	1р	

Подключение в цепях постоянного тока (2р)

Схема подключения

Напряжение выключателя	220/440 V ---	
Напряжение между клеммами (max.)	440 V ---	
Напряжение между клеммой и землей (max.)	220 V ---	
Выключатель	2р	

Подключение в цепях постоянного тока (2р)

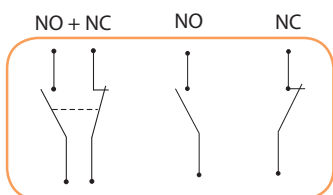
Схема подключения

Напряжение выключателя	220/440 V ---	
Напряжение между клеммами (max.)	440 V ---	
Напряжение между клеммой и землей (max.)	220 V ---	
Выключатель	2р	

Дополнительные аксессуары к ST-68, ETIMAT 6, ETIMAT 10, ETIMAT 10 DC



PS ETIMAT 10



Блок контактов PS ETIMAT 10

Описание: Блок контактов PS ETIMAT 10 применяется с серией автоматических выключателей ST-68, ETIMAT 6, ETIMAT 10, ETIMAT 10 DC и монтируется с левой стороны. Во время монтажа блока контактов ручка автоматического выключателя должна быть в положении (OFF). Блок контактов служит для дистанционной сигнализации состояния контактной группы автоматического выключателя (включен/выключен).

Технические характеристики:

Номинальный ток I_n	6 A (230 V AC); 1 A (110 V DC); 0,5 A (220 V DC)
Сечение подключаемых проводников	1-4 мм ²
Ширина модуля	9 мм

Блок контактов PS ETIMAT 10

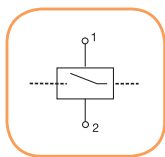
Тип	Код	Совместимость	Вес (г)	Упаковка (шт.)
PS ETIMAT 10 (NO+NC)	2159031	ETIMAT 6 (0.5...63A) / ETIMAT 10 (0.5...63A) /	35	1/12
PS ETIMAT 10 (NO)	2159032	ST-68 (6...63A) / ETIMAT 10 DC (0.5...63A) /	30	1/12
PS ETIMAT 10 (NC)	2159033	OSP-6 (6...63A), OSP-10 (6...63A)	30	1/12

Независимый расцепитель DA ETIMAT 10

Описание: Независимый расцепитель DA ETIMAT 10 применяется для дистанционного отключения автоматических выключателей серии ST-68, ETIMAT 6, ETIMAT10, ETIMAT 10 DC с номинальными токами от 0,5 до 63А и монтируется с правой стороны. Размеры DA ETIMAT 10 идентичны размерам автоматических выключателей серии ST-68, ETIMAT 6, ETIMAT 10, ETIMAT 10 DC.



DA ETIMAT 10



Технические характеристики:

Номинальное напряжение UN	230 V AC/DC; 48 V AC/DC; 24 V AC/DC
Номинальная частота f_N	50Hz
Длительность управляющего импульса	<0,5 с
Максимальный пусковой ток	3,6 А
Сечение подключаемых проводников	1-25 мм ²

Независимый расцепитель DA ETIMAT 10

Тип	Код	Совместимость	Вес (г)	Упаковка (шт.)
DA ETIMAT 10 230 V AC/DC	2159301	ST-68 / ETIMAT 6 (0.5...63A) / ETIMAT 10 (0.5...63A) /	110	1/54
DA ETIMAT 10 48 V AC/DC	2159311	ST-68 (6...63A) / ETIMAT 10 DC (0.5...63A) /	110	1/54
DA ETIMAT 10 24 V AC/DC	2159312	OSP-6 (6...63A), OSP-10 (6...63A)	110	1/54

Описание: Заглушка клемм служит для закрытия клемм автоматических выключателей серии ST-68, ETIMAT 6, ETIMAT 10 (0,5-63А), ETIMAT 10 DC.

Заклушка клемм ETIMAT 10

Тип	Код	Вес (г)	Упаковка (шт.)
Заклушка клемм	2159011	2	12

Описание: Пломбирочная панель служит для закрытия и пломбировки клемм автоматических выключателей серии ST-68, ETIMAT 6, ETIMAT 10 (0,5-63А), ETIMAT 10 DC.

Пломбирочная панель ETIMAT 10

Тип	Код	Вес (г)	Упаковка (шт.)
Пломбирочная панель	2159041	2	12

Описание: Маркировочное окошко служит для обозначений защищаемых цепей.

Маркировочное окошко ETIMAT 10

Тип	Код	Вес (г)	Упаковка (шт.)
Маркировочное окошко	2159051	1	12



Дополнительные аксессуары к ETIMAT 10 (80...125A)

Блок контактов PSM 80/125

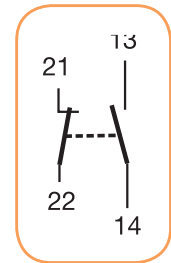
Описание: Блок контактов PSM 80/125 монтируется с правой стороны автоматического выключателя серии ETIMAT 10 (80-125A). Блок контактов служит для дистанционной сигнализации состояния контактной группы автоматического выключателя ETIMAT 10 (80-125A).

Технические характеристики:

Номинальный ток I_N	6A/AC13 (250V AC)
Номинально напряжение изоляции U_i	440 V AC
Защита предохранителем	6 A
Тип нагрузки: AC-13	6 A/250 V AC
	2 A/440 V AC
Тип нагрузки: DC-13	4 A/600 V DC
	2 A/110 V DC
	0,5 A/230 V DC
Контакты	NO+NC
Сечение подключаемых проводников	1x1мм ² до 2x2,5 мм ²
Ширина модуля	9 мм
Соответствие стандартам	PN-EN 60947-5-1

Блок контактов PSM 80/125

Тип	Код	Совместимость	Вес (г)	Упаковка (шт.)
PSM 80/125	2159121	ETIMAT 10 (80...125A)	62	1/12



Независимый расцепитель DA ETIMAT 10

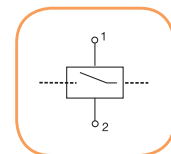
Описание: Независимый расцепитель DA ETIMAT 80/125 применяется для дистанционного отключения автоматических выключателей серии ETIMAT 10 (80-125A) и монтируется с левой стороны.

Технические характеристики:

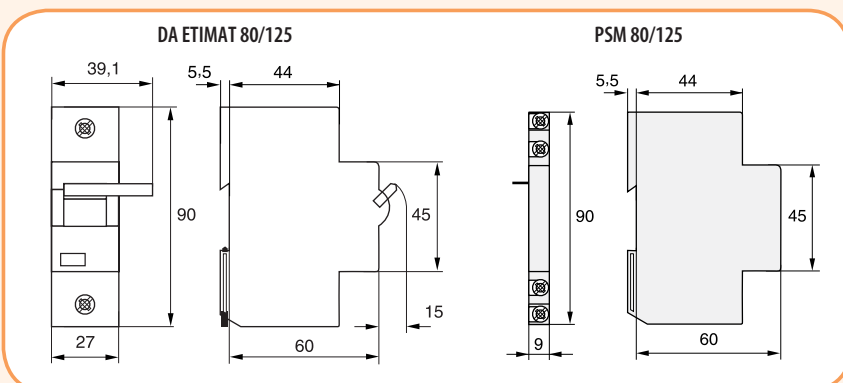
Номинальное напряжение U_N	12-60 V AC/DC	110-415 V AC / 110-230 V DC
Предел реагирования	8 V AC / 11 V DC	70 V AC / 90 V DC
Максимальный ток в момент включения	18 A (24 V)	2 A (230 V)
Минимальная длительность импульса	15 мс.	10 мс.
Внутреннее сопротивление	2,0 Ω	130 Ω
Время срабатывания	< 20 мс	
Ширина модуля	27 мм	
Сечение подключаемых проводников	2,5 мм ² до 50 мм ²	

Независимый расцепитель DA ETIMAT 80/125

Тип	Код	Совместимость	Вес (г)	Упаковка (шт.)
DA ETIMAT 80/125 12-60V AC/DC	2159320	ETIMAT 10 (80...125A)	173	1/54
DA ETIMAT 80/125 110-415V AC / 110-230 V DC	2159321	ETIMAT 10 (80...125A)	173	1/54

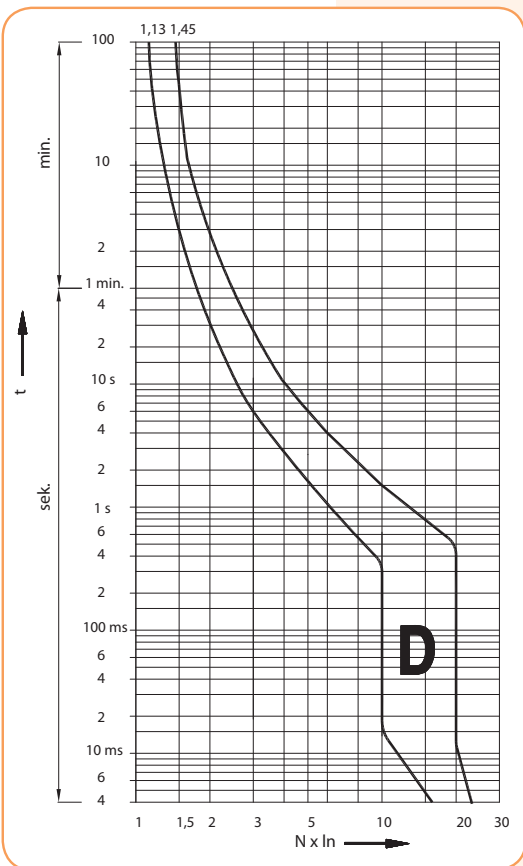
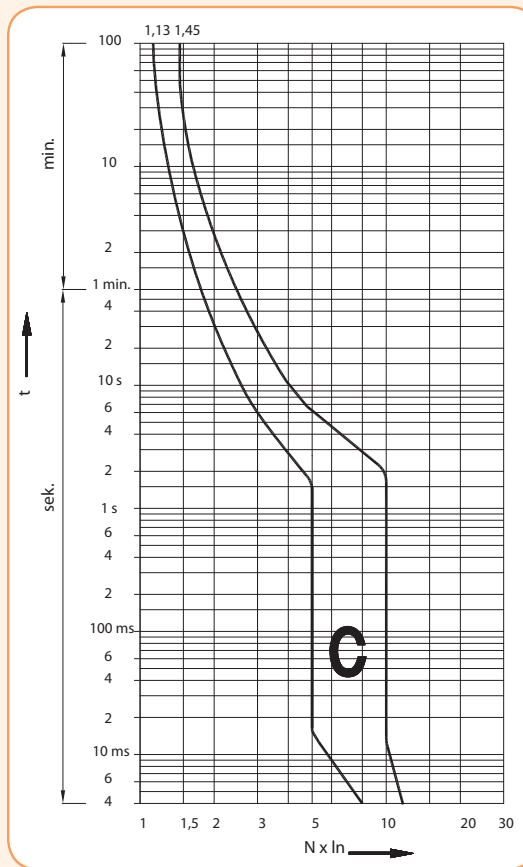
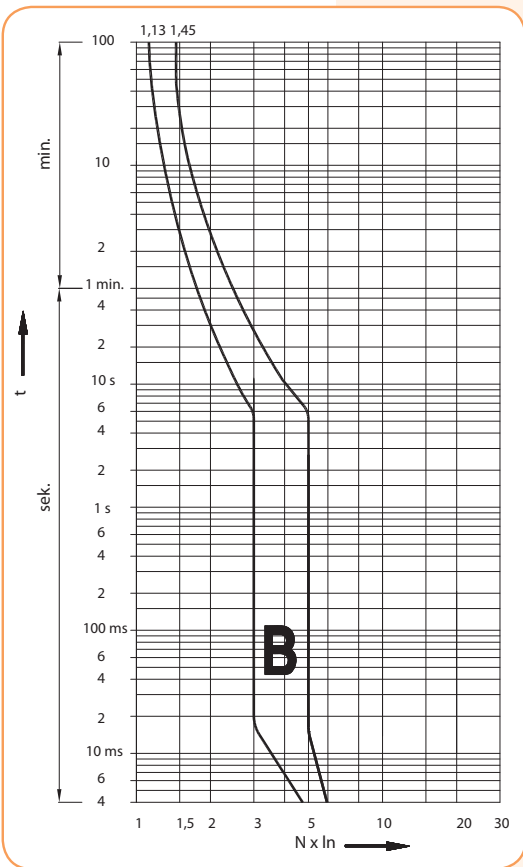


Габаритные размеры DA ETIMAT 80/125 и PSM 80/125



Характеристики отключения ST-68, ETIMAT 6, ETIMAT 10

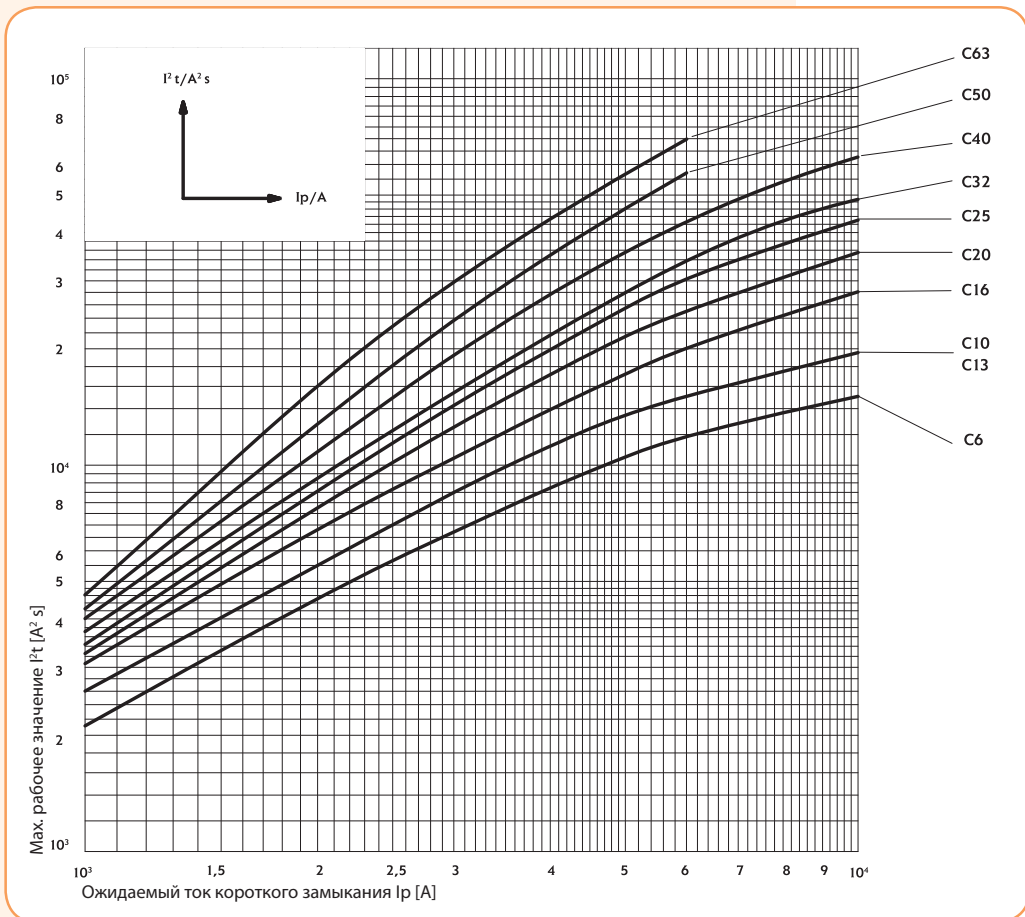
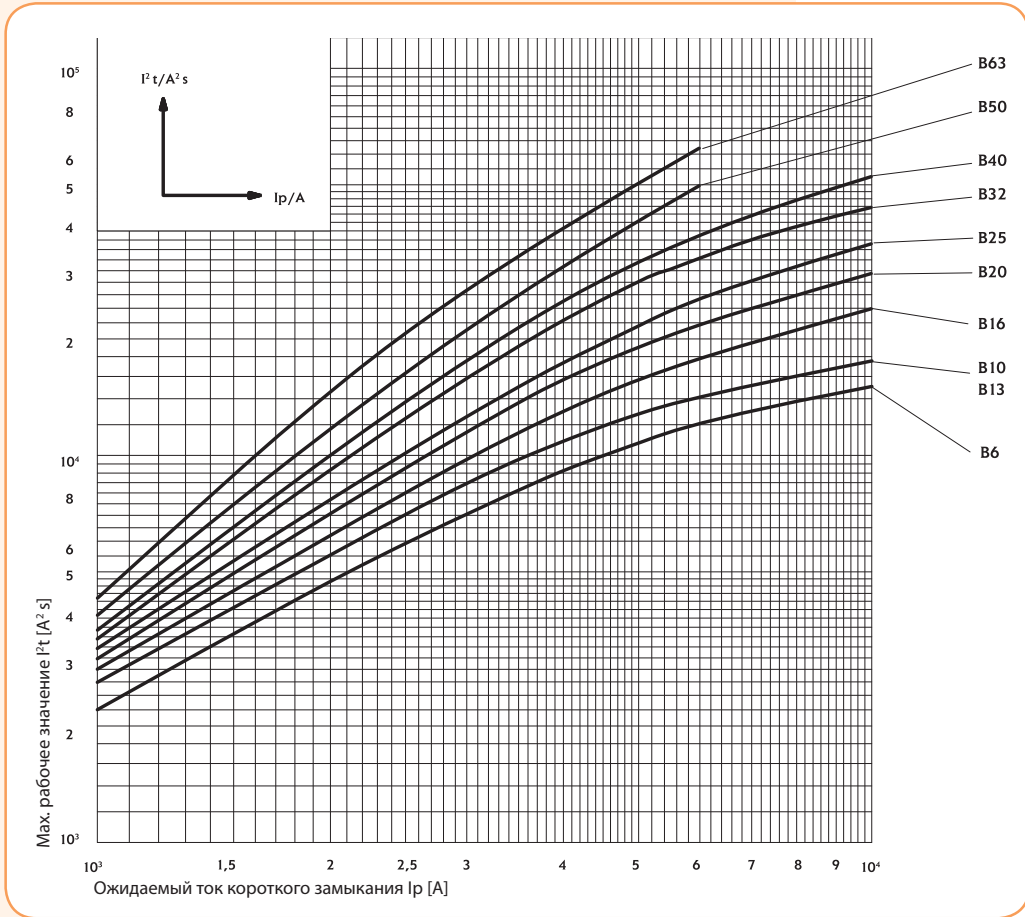
Характеристики отключения I-t при 50/60 Hz



Сопротивление и потери мощности

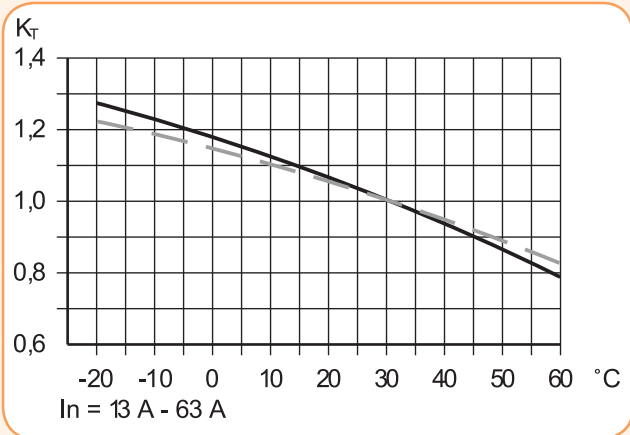
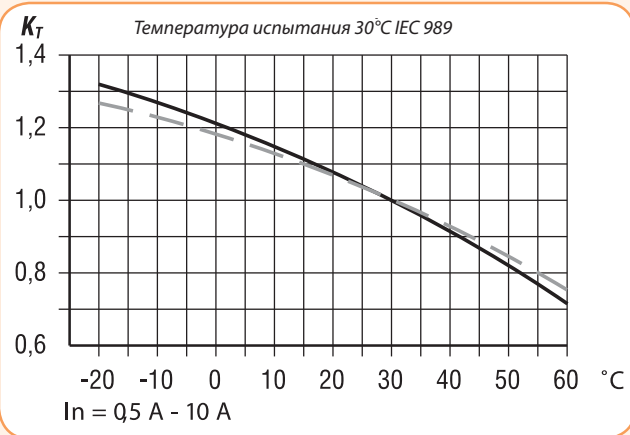
Характеристика	I_n [A]	R [mΩ]	ΔP [W]
C, D	0,5	4500	1,12
	1	1800	1,80
	1,6	450	1,15
	2	280	1,08
	4	110	1,70
B, C, D	6	29	1,08
	10	13	1,30
	13	11,6	2,00
	16	9,0	2,30
	20	5,3	2,00
	25	4,1	2,50
	32	2,6	2,70
	40	1,96	3,20
50	1,5	4,00	
63	1,15	4,80	

Характеристика I²t



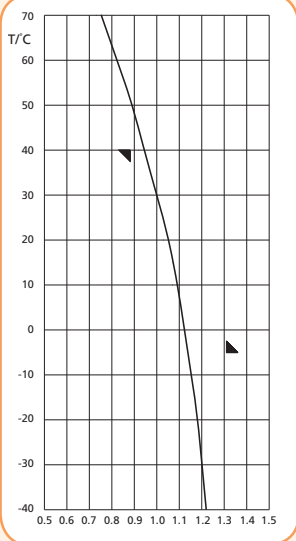
Изменение корректирующего коэффициента в зависимости от внешних факторов

Зависимость тока отключения автоматического выключателя ST-68, ETIMAT 6/10 от температуры окружающей среды (°C) КТ



— 1р - однополюсный
- - пр - многополюсный

Влияние температуры окружающей среды на характеристики отключения



$$K = \frac{I(x^\circ\text{C})}{I(30^\circ\text{C})}$$

I_n (A)	Температура окружающей среды $T^\circ\text{C}$											
	-40	-30	-20	-10	0	10	20	30	40	50	60	70
0,5	0,61	0,6	0,59	0,57	0,56	0,54	0,52	0,5	0,47	0,44	0,41	0,38
1	1,22	1,2	1,18	1,15	1,12	1,09	1,05	1	0,94	0,88	0,82	0,75
1,6	1,95	1,92	1,89	1,84	1,79	1,74	1,68	1,6	1,51	1,42	1,32	1,2
2	2,44	2,4	2,36	2,30	2,24	2,18	2,1	2	1,88	1,77	1,65	1,5
4	4,88	4,8	4,72	4,61	4,49	4,36	4,20	4	3,77	3,55	3,29	3
6	7,32	7,2	7,09	6,91	6,73	6,54	6,31	6	5,66	5,33	4,94	4,5
10	12,2	12	11,8	11,5	11,2	10,9	10,5	10	9,44	8,89	8,23	7,5
13	15,9	15,6	15,4	14,9	14,5	14,1	13,6	13	12,2	11,5	10,7	9,75
16	19,5	19,2	18,9	18,4	17,9	17,4	16,8	16	15,1	14,2	13,2	12
20	24,4	24	23,6	23	22,4	21,8	21	21	18,8	17,7	16,5	15
25	30,5	30	2,5	28,8	28	27,2	26,3	25	23,6	22,2	20,6	18,8
32	39	38,4	37,8	36,9	35,9	34,9	33,6	32	30,2	28,4	26,3	24
40	48,8	48	47,8	46,1	44,9	43,6	42	40	37,7	35,5	32,9	30
50	61	60	59,1	57,6	56,1	54,5	52,6	50	47,2	44,4	41,2	37,5
63	76,9	75,6	74,4	72,6	70,7	68,7	66,2	63	59,4	56	51,9	47,3

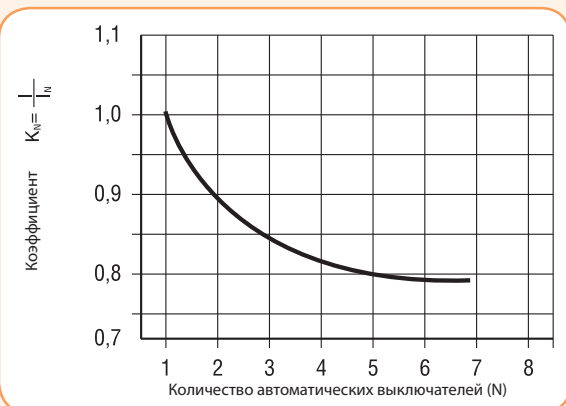
Корректировочный коэффициент влияющий на характеристики отключения

$I(x^\circ\text{C})$ - значение тока при определенном значении $t^\circ\text{C}$

$I(30^\circ\text{C})$ - значение тока при температуре 30°C

Зависимость тока отключения автоматических выключателей ST-68, ETIMAT 6/10 установленных рядом в одном щите K_N

Зависимость тока отключения автоматических выключателей ST-68, ETIMAT 6/10 от продолжительности нагрузки K_d



Для продолжительной нагрузки значение коэффициента $K_d = 0,9$

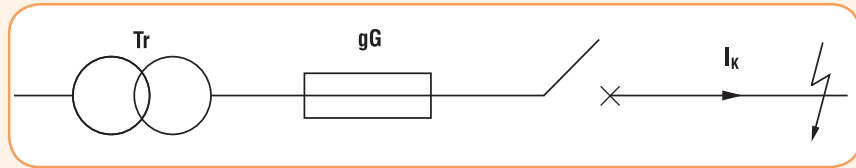
Максимальный продолжительный ток нагрузки на автоматический выключатель ST-68 и ETIMAT 6/10

$$I = I_n \times K_N \times K_T \times K_d$$

K_N - коэффициент отображающий отношение совмещенного максимума нагрузки энергоустановок потребителей к сумме максимумов нагрузки этих же установок за тот же интервал времени

Таблица подбора плавких вставок к автоматическим выключателям ST-68, ETIMAT 6 и ETIMAT 10 для построения селективных схем защиты

ST-68, ETIMAT 6, ETIMAT 10



ST-68 ETIMAT 6 ETIMAT 10	gG NH (kA)										
	20	25	32	35	40	50	63	80	100	125	160
B 6	0,5	0,78	1,2	1,4	1,7	2,4	4,6	6,0	6,0	6,0	6,0
B 10	0,45	0,65	1,1	1,3	1,6	2,2	4,0	6,0	6,0	6,0	6,0
B 13	0,45	0,65	1,1	1,3	1,6	2,2	4,0	6,0	6,0	6,0	6,0
B 16		0,55	1,0	1,2	1,5	2,0	3,6	5,5	6,0	6,0	6,0
B 20			0,85	1,2	1,5	1,8	3,1	4,6	6,0	6,0	6,0
B 25				1,1	1,4	1,7	2,9	4,0	6,0	6,0	6,0
B 32					1,3	1,6	2,5	3,4	5,5	6,0	6,0
B 40						1,5	2,2	3,1	4,9	6,0	6,0
B 50							2,1	2,9	4,0	6,0	6,0
B 63								2,5	3,3	5,1	6,0

ST-68 ETIMAT 6 ETIMAT 10	gG NH (kA)										
	20	25	32	35	40	50	63	80	100	125	160
C, D 6	0,52	0,82	1,3	1,5	2,0	2,7	5,1	6,0	6,0	6,0	6,0
C, D 10	0,47	0,70	1,1	1,4	1,8	2,3	4,0	6,0	6,0	6,0	6,0
C, D 13	0,47	0,70	1,1	1,4	1,8	2,3	4,0	6,0	6,0	6,0	6,0
C, D 16		0,61	0,92	1,2	1,5	1,9	3,2	5,0	6,0	6,0	6,0
C, D 20			0,90	1,1	1,4	1,7	2,9	4,2	6,0	6,0	6,0
C, D 25				1,0	1,3	1,6	2,7	3,9	6,0	6,0	6,0
C, D 32					1,2	1,5	2,3	3,4	5,2	6,0	6,0
C, D 40						1,4	2,1	3,0	4,6	6,0	6,0
C, D 50							2,0	2,7	3,8	6,0	6,0
C, D 63								2,3	3,2	5,5	6,0

Подключение проводников к ST-68, ETIMAT 6, ETIMAT 10

Сечение подключаемых проводников (мм ²)	Количество одножильных проводников (Cu), жестких				
	1	2	3	4	5
1,5	✓	✓	✓	✓	✗
2,5	✓	✓	✓	✗	✗
4	✓	✓	✓	✗	✗
6	✓	✓	✗	✗	✗
10	✓	✓	✗	✗	✗
16	✓	✗	✗	✗	✗
25	✓	✗	✗	✗	✗

При подключении более двух одножильных проводников необходимо обеспечить надлежащее прижимное давление на каждый из них!

Сечение подключаемых проводников (мм ²)	Количество многожильных проводников (Cu), гибких без кабельных наконечников					
	1	2	3	4	5	6
1,5	✓	✓	✓	✓	✓	✓
2,5	✓	✓	✓	✓	✓	✓
4	✓	✓	✓	✓	✓	✓
6	✓	✓	✓	✗	✗	✗
10	✓	✓	✗	✗	✗	✗
16	✓	✗	✗	✗	✗	✗
25	✓	✗	✗	✗	✗	✗

Комбинация одножильных и многожильных проводников не допускается!

Автоматические выключатели ETIMAT P10



→ Возможность установки заглушки

→ Возможность пломбировки в положении "ON/OFF" и блокировки замком



→ Возможность блокировки рукоятки в положении "ON/OFF"



→ Лазерное нанесение маркировки



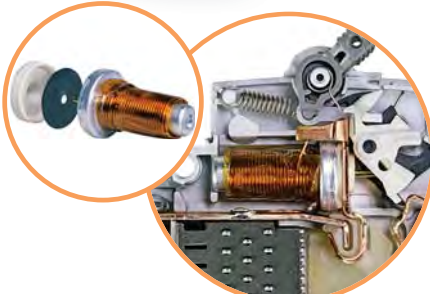
→ Индикация "ON/OFF" на рукоятке. Указатель реального состояния контактной группы. Не зависит от положения рукоятки (зеленый: контакты разомкнуты, красный: контакты замкнуты)



→ Защита от случайного прикосновения к токоведущим частям



→ Все автоматические выключатели имеют возможность одновременного подключения шины питания и проводника как сверху, так и снизу



→ Расцепитель АВ состоит из электромагнитной катушки со встроенным биметаллическим диском высокой степени точности. Благодаря инновационной конструкции механизма защиты автоматического выключателя достигаются высокая точность срабатывания и увеличенный диапазон рабочих температур устройства



→ Специальный тип крепления на шину TH 35 (не требует использования инструментов, а также демонтажа шинной сборки при замене АВ)



→ Возможность монтажа дополнительных аксессуаров (2х блоков контактов с функцией аварийного-контакта, а также независимого расцепителя или расцепителя минимального напряжения)

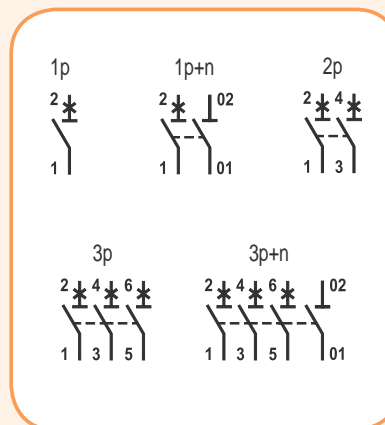
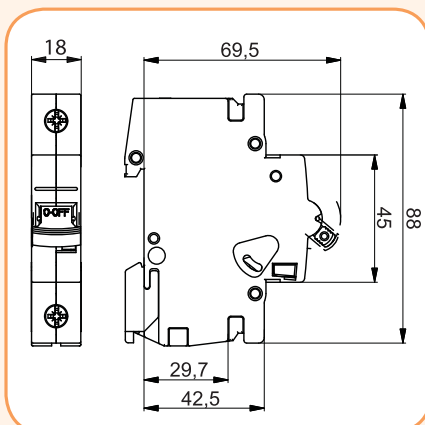
Автоматические выключатели ETIMAT P10

Технические характеристики:

Номинальное напряжение U_N	~230V/ 400V, max. 60V DC
Номинальное напряжение изоляции U_i	500 V
Минимальное рабочее напряжение U_{min}	12V AC
Номинальный ток I_N	B - 1...63A, C - 0,5...63A ; D, K, Z - 0,5...32A
Номинальная частота	50/60 Hz
Отключающая способность	10kA
Класс ограничения энергии	3
Класс изоляции	B
Категория перенапряжения	III
Характеристика отключения	B, C, D, K, Z
Механический ресурс	20 тыс. циклов
Электрический ресурс	20 тыс. циклов ($I_n \leq 32A$) 10 тыс. циклов ($I_n > 32A$)
Сечение подключаемых проводников	1 - 25 мм ² , max. 2,5 Nm
Возможность пломбировки	ON/OFF
Рабочий диапазон температур	-25°C ... +55°C
Температура хранения и транспортировки	-40°C ... +70°C
Степень защиты	IP 20
Соответствие стандартам	EN 60898, IEC 60898, EN 60947-2

Характеристики отключения

Характеристика	Ток испытания	Время отключения	Состояние
B, C, D	1,13 I_N	$t \geq 3600$ s	не отключает
B, C, D	1,45 I_N	$t < 3600$ s	отключает
B, C, D	2,55 I_N	1 s $< t < 60$ s	отключает
B	3,00 I_N	$t \leq 0,1$ s	не отключает
C	5,00 I_N	$t \leq 0,1$ s	не отключает
D	10,00 I_N	$t \leq 0,1$ s	не отключает
B	5,00 I_N	$t < 0,1$ s	отключает
C	10,00 I_N	$t < 0,1$ s	отключает
D	20,00 I_N	$t < 0,1$ s	отключает
K	1,05 I_N	$t > 7200$ s	не отключает
K	1,20 I_N	$t < 7200$ s	отключает
K	8,00 I_N	$t \leq 0,2$ s	не отключает
K	12,00 I_N	$t < 0,2$ s	отключает
Z	2,00 I_N	$t \leq 0,2$ s	не отключает
Z	3,00 I_N	$t < 0,2$ s	отключает



Автоматические выключатели ETIMAT P10 0,5-63A

Отключающая способность
10 kA

Номинальный ток
0,5 - 63 A

Характеристики отключения
B, C, D, K, Z



ETIMAT P10 1-полюсные ($U_N - 230/400 V$)

In [A]	Тип	Код B	Тип	Код C	Вес (г)	Упаковка (шт.)
0,5	-	-	ETIMAT P10 1p C 0,5	270501104	124	12/60
1	ETIMAT P10 1p B 1	270100101	ETIMAT P10 1p C 1	270101102	124	12/60
2	ETIMAT P10 1p B 2	270200104	ETIMAT P10 1p C 2	270201105	124	12/60
3	ETIMAT P10 1p B 3	270300107	ETIMAT P10 1p C 3	270301108	124	12/60
4	ETIMAT P10 1p B 4	270400100	ETIMAT P10 1p C 4	270401101	124	12/60
6	ETIMAT P10 1p B 6	270600106	ETIMAT P10 1p C 6	270601107	124	12/60
10	ETIMAT P10 1p B 10	271000109	ETIMAT P10 1p C 10	271001100	121	12/60
13	ETIMAT P10 1p B 13	271300108	ETIMAT P10 1p C 13	271301109	121	12/60
16	ETIMAT P10 1p B 16	271600107	ETIMAT P10 1p C 16	271601108	121	12/60
20	ETIMAT P10 1p B 20	272000100	ETIMAT P10 1p C 20	272001101	121	12/60
25	ETIMAT P10 1p B 25	272500105	ETIMAT P10 1p C 25	272501106	121	12/60
32	ETIMAT P10 1p B 32	273200107	ETIMAT P10 1p C 32	273201108	121	12/60
40	ETIMAT P10 1p B 40	274000102	ETIMAT P10 1p C 40	274001103	130	12/60
50	ETIMAT P10 1p B 50	275000103	ETIMAT P10 1p C 50	275001104	130	12/60
63	ETIMAT P10 1p B 63	276300103	ETIMAT P10 1p C 63	276301104	130	12/60



ETIMAT P10 1-полюсные + N ($U_N - 230 V$)

In [A]	Тип	Код B	Тип	Код C	Вес (г)	Упаковка (шт.)
0,5	-	-	ETIMAT P10 1p+N C 0,5	270511101	249	6/30
1	ETIMAT P10 1p+N B 1	270110108	ETIMAT P10 1p+N C 1	270111109	249	6/30
2	ETIMAT P10 1p+N B 2	270210101	ETIMAT P10 1p+N C 2	270211102	249	6/30
3	ETIMAT P10 1p+N B 3	270310104	ETIMAT P10 1p+N C 3	270311105	249	6/30
4	ETIMAT P10 1p+N B 4	270410107	ETIMAT P10 1p+N C 4	270411108	249	6/30
6	ETIMAT P10 1p+N B 6	270610103	ETIMAT P10 1p+N C 6	270611104	249	6/30
10	ETIMAT P10 1p+N B 10	271010106	ETIMAT P10 1p+N C 10	271011107	245	6/30
13	ETIMAT P10 1p+N B 13	271310105	ETIMAT P10 1p+N C 13	271311106	245	6/30
16	ETIMAT P10 1p+N B 16	271610104	ETIMAT P10 1p+N C 16	271611105	245	6/30
20	ETIMAT P10 1p+N B 20	272010107	ETIMAT P10 1p+N C 20	272011108	245	6/30
25	ETIMAT P10 1p+N B 25	272510102	ETIMAT P10 1p+N C 25	272511103	245	6/30
32	ETIMAT P10 1p+N B 32	273210104	ETIMAT P10 1p+N C 32	273211105	245	6/30
40	ETIMAT P10 1p+N B 40	274010109	ETIMAT P10 1p+N C 40	274011100	261	6/30
50	ETIMAT P10 1p+N B 50	275010100	ETIMAT P10 1p+N C 50	275011101	261	6/30
63	ETIMAT P10 1p+N B 63	276310100	ETIMAT P10 1p+N C 63	276311101	261	6/30

Для ETIMAT P10 1p+N применяются шины IZ16/2F/56 18mm (2921230), IZ16/2F/44 18+9mm (2921233)



ETIMAT P10 2-полюсные ($U_N - 400 V$)

In [A]	Тип	Код B	Тип	Код C	Вес (г)	Упаковка (шт.)
0,5	-	-	ETIMAT P10 2p C 0,5	270521108	249	6/30
1	ETIMAT P10 2p B 1	270120105	ETIMAT P10 2p C 1	270121106	249	6/30
2	ETIMAT P10 2p B 2	270220108	ETIMAT P10 2p C 2	270221109	249	6/30
3	ETIMAT P10 2p B 3	270320101	ETIMAT P10 2p C 3	270321102	249	6/30
4	ETIMAT P10 2p B 4	270420104	ETIMAT P10 2p C 4	270421105	249	6/30
6	ETIMAT P10 2p B 6	270620100	ETIMAT P10 2p C 6	270621101	249	6/30
10	ETIMAT P10 2p B 10	271020103	ETIMAT P10 2p C 10	271021104	245	6/30
13	ETIMAT P10 2p B 13	271320102	ETIMAT P10 2p C 13	271321103	245	6/30
16	ETIMAT P10 2p B 16	271620101	ETIMAT P10 2p C 16	271621102	245	6/30
20	ETIMAT P10 2p B 20	272020104	ETIMAT P10 2p C 20	272021105	245	6/30
25	ETIMAT P10 2p B 25	272520109	ETIMAT P10 2p C 25	272521100	245	6/30
32	ETIMAT P10 2p B 32	273220101	ETIMAT P10 2p C 32	273221102	245	6/30
40	ETIMAT P10 2p B 40	274020106	ETIMAT P10 2p C 40	274021107	261	6/30
50	ETIMAT P10 2p B 50	275020107	ETIMAT P10 2p C 50	275021108	261	6/30
63	ETIMAT P10 2p B 63	276320107	ETIMAT P10 2p C 63	276321108	261	6/30

Для ETIMAT P10 2p применяются шины IZ16/2F/56 18mm (2921230), IZ16/2F/44 18+9mm (2921233)

Автоматические выключатели

ETIMAT P10 3-полюсные (U_N - 400 V)

In [A]	Тип	Код В	Тип	Код С	Вес(г)	Упаковка (шт.)
0,5	-	-	ETIMAT P10 3р С 0,5	270531105	377	4/20
1	ETIMAT P10 3р В 1	270130102	ETIMAT P10 3р С 1	270131103	377	4/20
2	ETIMAT P10 3р В 2	270230105	ETIMAT P10 3р С 2	270231106	377	4/20
3	ETIMAT P10 3р В 3	270330108	ETIMAT P10 3р С 3	270331109	377	4/20
4	ETIMAT P10 3р В 4	270430101	ETIMAT P10 3р С 4	270431102	377	4/20
6	ETIMAT P10 3р В 6	270630107	ETIMAT P10 3р С 6	270631108	377	4/20
10	ETIMAT P10 3р В 10	271030100	ETIMAT P10 3р С 10	271031101	367	4/20
13	ETIMAT P10 3р В 13	271330109	ETIMAT P10 3р С 13	271331100	367	4/20
16	ETIMAT P10 3р В 16	271630108	ETIMAT P10 3р С 16	271631109	367	4/20
20	ETIMAT P10 3р В 20	272030101	ETIMAT P10 3р С 20	272031102	367	4/20
25	ETIMAT P10 3р В 25	272530106	ETIMAT P10 3р С 25	272531107	367	4/20
32	ETIMAT P10 3р В 32	273230108	ETIMAT P10 3р С 32	273231109	367	4/20
40	ETIMAT P10 3р В 40	274030103	ETIMAT P10 3р С 40	274031104	393	4/20
50	ETIMAT P10 3р В 50	275030104	ETIMAT P10 3р С 50	275031105	393	4/20
63	ETIMAT P10 3р В 63	276330104	ETIMAT P10 3р С 63	276331105	393	4/20

Для ETIMAT P10 3р применяется шина IZ16/3F/57 18mm (2921231)

ETIMAT P10 3-полюсные + N (U_N - 400 V)

In [A]	Тип	Код В	Тип	Код С	Вес(г)	Упаковка (шт.)
0,5	-	-	ETIMAT P10 3р+N С 0,5	270541102	500	3/15
1	ETIMAT P10 3р+N В 1	270140109	ETIMAT P10 3р+N С 1	270141100	500	3/15
2	ETIMAT P10 3р+N В 2	270240102	ETIMAT P10 3р+N С 2	270241103	500	3/15
3	ETIMAT P10 3р+N В 3	270340105	ETIMAT P10 3р+N С 3	270341106	500	3/15
4	ETIMAT P10 3р+N В 4	270440108	ETIMAT P10 3р+N С 4	270441109	500	3/15
6	ETIMAT P10 3р+N В 6	270640104	ETIMAT P10 3р+N С 6	270641105	500	3/15
10	ETIMAT P10 3р+N В 10	271040107	ETIMAT P10 3р+N С 10	271041108	488	3/15
13	ETIMAT P10 3р+N В 13	271340106	ETIMAT P10 3р+N С 13	271341107	488	3/15
16	ETIMAT P10 3р+N В 16	271640105	ETIMAT P10 3р+N С 16	271641106	488	3/15
20	ETIMAT P10 3р+N В 20	272040108	ETIMAT P10 3р+N С 20	272041109	488	3/15
25	ETIMAT P10 3р+N В 25	272540103	ETIMAT P10 3р+N С 25	272541104	488	3/15
32	ETIMAT P10 3р+N В 32	273240105	ETIMAT P10 3р+N С 32	273241106	488	3/15
40	ETIMAT P10 3р+N В 40	274040100	ETIMAT P10 3р+N С 40	274041101	524	3/15
50	ETIMAT P10 3р+N В 50	275040101	ETIMAT P10 3р+N С 50	275041102	524	3/15
63	ETIMAT P10 3р+N В 63	276340101	ETIMAT P10 3р+N С 63	276341102	524	3/15

Для ETIMAT P10 3р+N применяется шина IZ16/4F/56 18mm (2921232)


ETIMAT P10 (характеристика D, K)
ETIMAT P10 1-полюсные (U_N - 230/400 V)

In [A]	Тип	Код D	Тип	Код K	Вес(г)	Упаковка (шт.)
0,5	ETIMAT P10 1р D 0,5	270502105	ETIMAT P10 1р K 0,5	270503106	124	12/60
1	ETIMAT P10 1р D 1	270102103	ETIMAT P10 1р K 1	270103104	124	12/60
2	ETIMAT P10 1р D 2	270202106	ETIMAT P10 1р K 2	270203107	124	12/60
3	ETIMAT P10 1р D 3	270302109	ETIMAT P10 1р K 3	270303100	124	12/60
4	ETIMAT P10 1р D 4	270402102	ETIMAT P10 1р K 4	270403103	124	12/60
6	ETIMAT P10 1р D 6	270602108	ETIMAT P10 1р K 6	270603109	124	12/60
10	ETIMAT P10 1р D 10	271002101	ETIMAT P10 1р K 10	271003102	121	12/60
13	ETIMAT P10 1р D 13	271302100	ETIMAT P10 1р K 13	271303101	121	12/60
16	ETIMAT P10 1р D 16	271602109	ETIMAT P10 1р K 16	271603100	121	12/60
20	ETIMAT P10 1р D 20	272002102	ETIMAT P10 1р K 20	272003103	121	12/60
25	ETIMAT P10 1р D 25	272502107	ETIMAT P10 1р K 25	272503108	121	12/60
32	ETIMAT P10 1р D 32	273202109	ETIMAT P10 1р K 32	273203100	121	12/60


ETIMAT P10 2-полюсные (U_N - 400 V)

In [A]	Тип	Код D	Тип	Код K	Вес(г)	Упаковка (шт.)
0,5	ETIMAT P10 2р D 0,5	270522109	ETIMAT P10 2р K 0,5	270523100	249	6/30
1	ETIMAT P10 2р D 1	270122107	ETIMAT P10 2р K 1	270123108	249	6/30
2	ETIMAT P10 2р D 2	270222100	ETIMAT P10 2р K 2	270223101	249	6/30
3	ETIMAT P10 2р D 3	270322103	ETIMAT P10 2р K 3	270323104	249	6/30
4	ETIMAT P10 2р D 4	270422106	ETIMAT P10 2р K 4	270423107	249	6/30
6	ETIMAT P10 2р D 6	270622102	ETIMAT P10 2р K 6	270623103	249	6/30
10	ETIMAT P10 2р D 10	271022105	ETIMAT P10 2р K 10	271023106	245	6/30
13	ETIMAT P10 2р D 13	271322104	ETIMAT P10 2р K 13	271323105	245	6/30
16	ETIMAT P10 2р D 16	271622103	ETIMAT P10 2р K 16	271623104	245	6/30
20	ETIMAT P10 2р D 20	272022106	ETIMAT P10 2р K 20	272023107	245	6/30
25	ETIMAT P10 2р D 25	272522101	ETIMAT P10 2р K 25	272523102	245	6/30
32	ETIMAT P10 2р D 32	273222103	ETIMAT P10 2р K 32	273223104	245	6/30

Для ETIMAT P10 2р применяются шины IZ16/2F/56 18mm (2921230), IZ16/2F/44 18+9mm (2921233)





ETIMAT P10 3-полюсные (U_N - 400 V)

In [A]	Тип	Код D	Тип	Код K	Вес (г)	Упаковка (шт.)
0,5	ETIMAT P10 3p D 0,5	270532106	ETIMAT P10 3p K 0,5	270533107	377	4/20
1	ETIMAT P10 3p D 1	270132104	ETIMAT P10 3p K 1	270133105	377	4/20
2	ETIMAT P10 3p D 2	270232107	ETIMAT P10 3p K 2	270233108	377	4/20
3	ETIMAT P10 3p D 3	270332100	ETIMAT P10 3p K 3	270333101	377	4/20
4	ETIMAT P10 3p D 4	270432103	ETIMAT P10 3p K 4	270433104	377	4/20
6	ETIMAT P10 3p D 6	270632109	ETIMAT P10 3p K 6	270633100	377	4/20
10	ETIMAT P10 3p D 10	271032102	ETIMAT P10 3p K 10	271033103	367	4/20
13	ETIMAT P10 3p D 13	271332101	ETIMAT P10 3p K 13	271333102	367	4/20
16	ETIMAT P10 3p D 16	271632100	ETIMAT P10 3p K 16	271633101	367	4/20
20	ETIMAT P10 3p D 20	272032103	ETIMAT P10 3p K 20	272033104	367	4/20
25	ETIMAT P10 3p D 25	272532108	ETIMAT P10 3p K 25	272533109	367	4/20
32	ETIMAT P10 3p D 32	273232100	ETIMAT P10 3p K 32	273233101	367	4/20

Для ETIMAT P10 3p применяется шина IZ16/3F/57 18mm (2921231)



ETIMAT P10 3-полюсные + N (U_N - 400 V)

In [A]	Тип	Код D	Тип	Код K	Вес (г)	Упаковка (шт.)
0,5	ETIMAT P10 3p+N D 0,5	270542103	ETIMAT P10 3p+N K 0,5	270543104	500	3/15
1	ETIMAT P10 3p+N D 1	270142101	ETIMAT P10 3p+N K 1	270143102	500	3/15
2	ETIMAT P10 3p+N D 2	270242104	ETIMAT P10 3p+N K 2	270243105	500	3/15
3	ETIMAT P10 3p+N D 3	270342107	ETIMAT P10 3p+N K 3	270343108	500	3/15
4	ETIMAT P10 3p+N D 4	270442100	ETIMAT P10 3p+N K 4	270443101	500	3/15
6	ETIMAT P10 3p+N D 6	270642106	ETIMAT P10 3p+N K 6	270643107	500	3/15
10	ETIMAT P10 3p+N D 10	271042109	ETIMAT P10 3p+N K 10	271043100	488	3/15
13	ETIMAT P10 3p+N D 13	271342108	ETIMAT P10 3p+N K 13	271343109	488	3/15
16	ETIMAT P10 3p+N D 16	271642107	ETIMAT P10 3p+N K 16	271643108	488	3/15
20	ETIMAT P10 3p+N D 20	272042100	ETIMAT P10 3p+N K 20	272043101	488	3/15
25	ETIMAT P10 3p+N D 25	272542105	ETIMAT P10 3p+N K 25	272543106	488	3/15
32	ETIMAT P10 3p+N D 32	273242107	ETIMAT P10 3p+N K 32	273243108	488	3/15

Для ETIMAT P10 3p+N применяется шина IZ16/4F/56 18mm (2921232)

ETIMAT P10 (характеристика Z)

ETIMAT P10 1-полюсные (U_N - 230/400 V)

In [A]	Тип	Код Z	Вес (г)	Упаковка (шт.)
0,5	ETIMAT P10 1p Z 0,5	270504107	124	12/60
1	ETIMAT P10 1p Z 1	270104105	124	12/60
2	ETIMAT P10 1p Z 2	270204108	124	12/60
3	ETIMAT P10 1p Z 3	270304101	124	12/60
4	ETIMAT P10 1p Z 4	270404104	124	12/60
6	ETIMAT P10 1p Z 6	270604100	124	12/60
10	ETIMAT P10 1p Z 10	271004103	121	12/60
13	ETIMAT P10 1p Z 13	271304102	121	12/60
16	ETIMAT P10 1p Z 16	271604101	121	12/60
20	ETIMAT P10 1p Z 20	272004104	121	12/60
25	ETIMAT P10 1p Z 25	272504109	121	12/60
32	ETIMAT P10 1p Z 32	273204101	121	12/60

ETIMAT P10 2-полюсные (U_N - 400 V)

In [A]	Тип	Код Z	Вес (г)	Упаковка (шт.)
0,5	ETIMAT P10 2p Z 0,5	270524101	249	6/30
1	ETIMAT P10 2p Z 1	270124109	249	6/30
2	ETIMAT P10 2p Z 2	270224102	249	6/30
3	ETIMAT P10 2p Z 3	270324105	249	6/30
4	ETIMAT P10 2p Z 4	270424108	249	6/30
6	ETIMAT P10 2p Z 6	270624104	249	6/30
10	ETIMAT P10 2p Z 10	271024107	245	6/30
13	ETIMAT P10 2p Z 13	271324106	245	6/30
16	ETIMAT P10 2p Z 16	271624105	245	6/30
20	ETIMAT P10 2p Z 20	272024108	245	6/30
25	ETIMAT P10 2p Z 25	272524103	245	6/30
32	ETIMAT P10 2p Z 32	273224108	245	6/30

Для ETIMAT P10 2p применяются шины IZ16/2F/56 18mm (2921230), IZ16/2F/44 18+9mm (2921233)

ETIMAT P10 3-полюсные (U_N - 400 V)

In [A]	Тип	Код Z	Вес (г)	Упаковка (шт.)
0,5	ETIMAT P10 3p Z 0,5	270534108	377	4/20
1	ETIMAT P10 3p Z 1	270134106	377	4/20
2	ETIMAT P10 3p Z 2	270234109	377	4/20
3	ETIMAT P10 3p Z 3	270334102	377	4/20
4	ETIMAT P10 3p Z 4	270434105	377	4/20
6	ETIMAT P10 3p Z 6	270634101	377	4/20
10	ETIMAT P10 3p Z 10	271034104	367	4/20
13	ETIMAT P10 3p Z 13	271334103	367	4/20
16	ETIMAT P10 3p Z 16	271634102	367	4/20
20	ETIMAT P10 3p Z 20	272034105	367	4/20
25	ETIMAT P10 3p Z 25	272534100	367	4/20
32	ETIMAT P10 3p Z 32	273234102	367	4/20

Для ETIMAT P10 3p применяется шина IZ16/3F/57 18mm (2921231)



Автоматические выключатели

ETIMAT P10 3-полюсные + N (U_N - 400 V)

In [A]	Тип	Код Z	Вес (г)	Упаковка (шт.)
0,5	ETIMAT P10 3p+N Z 0,5	270544105	500	3/15
1	ETIMAT P10 3p+N Z 1	270144103	500	3/15
2	ETIMAT P10 3p+N Z 2	270244106	500	3/15
3	ETIMAT P10 3p+N Z 3	270344109	500	3/15
4	ETIMAT P10 3p+N Z 4	270444102	500	3/15
6	ETIMAT P10 3p+N Z 6	270644108	500	3/15
10	ETIMAT P10 3p+N Z 10	271044101	488	3/15
13	ETIMAT P10 3p+N Z 13	271344100	488	3/15
16	ETIMAT P10 3p+N Z 16	271644109	488	3/15
20	ETIMAT P10 3p+N Z 20	272044102	488	3/15
25	ETIMAT P10 3p+N Z 25	272544107	488	3/15
32	ETIMAT P10 3p+N Z 32	273244109	488	3/15

Для ETIMAT P10 3p+N применяется шина IZ16/4F/56 18mm (2921232)


Автоматические выключатели ETIMAT P10 R

Описание: ETIMAT P10 R - автоматический выключатель со средним положением рукоятки "trip". Положение «trip» сигнализирует о срабатывании автоматического выключателя при защите от токов короткого замыкания или перегрузки. Для включения автоматического выключателя после аварийного срабатывания, необходимо сначала перевести рукоятку в положение «off», а затем – в положение «on».

Более подробную информацию можно получить у сотрудников компании


Автоматические выключатели ETIMAT RC с дистанционным управлением

Отключающая способность 10 kA	Номинальный ток 6 - 63 A	Характеристики отключения B, C
---	------------------------------------	--

Описание: ETIMAT RC - автоматический выключатель для защиты от токов короткого замыкания и перегрузки с возможностью дистанционного управления.

Технические характеристики блока дистанционного управления:

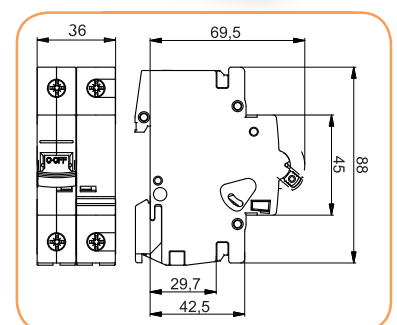
Номинальное напряжение U_N	~230 V
Номинальный ток срабатывания I_N	1,5 A
Мин. импульс	20 мс
Коммутационный ресурс (макс. 12 в минуту)	20 тыс. циклов

ETIMAT RC 1-полюсные (U_N - 230/400 V AC)

In [A]	Тип	Код B	Тип	Код C	Вес (г)	Упаковка (шт.)
6	ETIMAT RC 1p B 6A	630600100	ETIMAT RC 1p C 6A	630601101	124	3/30
10	ETIMAT RC 1p B 10A	631000103	ETIMAT RC 1p C 10A	631001104	121	3/30
13	ETIMAT RC 1p B 13A	631300102	ETIMAT RC 1p C 13A	631301103	121	3/30
16	ETIMAT RC 1p B 16A	631600101	ETIMAT RC 1p C 16A	631601102	121	3/30
20	ETIMAT RC 1p B 20A	632000104	ETIMAT RC 1p C 20A	632001105	121	3/30
25	ETIMAT RC 1p B 25A	632500109	ETIMAT RC 1p C 25A	632501100	121	3/30
32	ETIMAT RC 1p B 32A	633200101	ETIMAT RC 1p C 32A	633201102	121	3/30
40	ETIMAT RC 1p B 40A	634000106	ETIMAT RC 1p C 40A	634001107	130	3/30
50	ETIMAT RC 1p B 50A	635000107	ETIMAT RC 1p C 50A	635001108	130	3/30
63	ETIMAT RC 1p B 63A	636300107	ETIMAT RC 1p C 63A	636301108	130	3/30

Особенности:

- компактные габаритные размеры;
- защита от дистанционного включения после ручного отключения и/или отключения при срабатывании защиты;
- визуальная индикация состояния контактной группы: красный – ON, зеленый – OFF;
- возможность пломбировки;
- возможность монтажа блок контактов;





ETIMAT RC 2-полюсные (U_N - 400 V AC)

In [A]	Тип	Код В	Тип	Код С	Вес(г)	Упаковка (шт.)
6	ETIMAT RC 2p B 6A	630620104	ETIMAT RC 2p C 6A	630621105	249	2/20
10	ETIMAT RC 2p B 10A	631020107	ETIMAT RC 2p C 10A	631021108	245	2/20
13	ETIMAT RC 2p B 13A	631320106	ETIMAT RC 2p C 13A	631321107	245	2/20
16	ETIMAT RC 2p B 16A	631620105	ETIMAT RC 2p C 16A	631621106	245	2/20
20	ETIMAT RC 2p B 20A	632020108	ETIMAT RC 2p C 20A	632021109	245	2/20
25	ETIMAT RC 2p B 25A	632520103	ETIMAT RC 2p C 25A	632521104	245	2/20
32	ETIMAT RC 2p B 32A	633220105	ETIMAT RC 2p C 32A	633221106	245	2/20
40	ETIMAT RC 2p B 40A	634020100	ETIMAT RC 2p C 40A	634021101	261	2/20
50	ETIMAT RC 2p B 50A	635020101	ETIMAT RC 2p C 50A	635021102	261	2/20
63	ETIMAT RC 2p B 63A	636320101	ETIMAT RC 2p C 63A	636321102	261	2/20



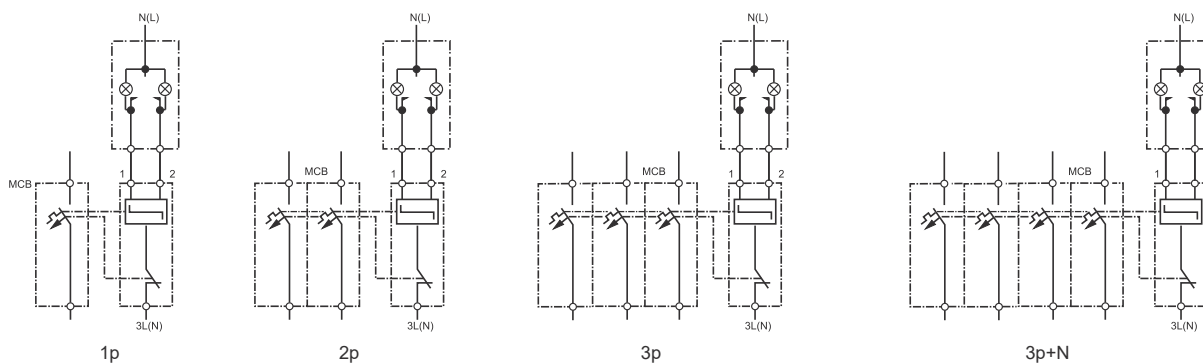
ETIMAT RC 3-полюсные (U_N - 400 V AC)

In [A]	Тип	Код В	Тип	Код С	Вес(г)	Упаковка (шт.)
6	ETIMAT RC 3p B 6A	630630101	ETIMAT RC 3p C 6A	630631102	377	1/3
10	ETIMAT RC 3p B 10A	631030104	ETIMAT RC 3p C 10A	631031105	367	1/3
13	ETIMAT RC 3p B 13A	631330103	ETIMAT RC 3p C 13A	631331104	367	1/3
16	ETIMAT RC 3p B 16A	631630102	ETIMAT RC 3p C 16A	631631103	367	1/3
20	ETIMAT RC 3p B 20A	632030105	ETIMAT RC 3p C 20A	632031106	367	1/3
25	ETIMAT RC 3p B 25A	632530100	ETIMAT RC 3p C 25A	632531101	367	1/3
32	ETIMAT RC 3p B 32A	633230102	ETIMAT RC 3p C 32A	633231103	367	1/3
40	ETIMAT RC 3p B 40A	634030107	ETIMAT RC 3p C 40A	634031108	393	1/3
50	ETIMAT RC 3p B 50A	635030108	ETIMAT RC 3p C 50A	635031109	393	1/3
63	ETIMAT RC 3p B 63A	636330108	ETIMAT RC 3p C 63A	636331109	393	1/3



ETIMAT RC 3-полюсные + N (U_N - 400 V AC)

In [A]	Тип	Код В	Тип	Код С	Вес(г)	Упаковка (шт.)
6	ETIMAT RC 3p+N B 6A	630640108	ETIMAT RC 3p+N C 6A	630641109	500	1/10
10	ETIMAT RC 3p+N B 10A	631040101	ETIMAT RC 3p+N C 10A	631041102	488	1/10
13	ETIMAT RC 3p+N B 13A	631340100	ETIMAT RC 3p+N C 13A	631341101	488	1/10
16	ETIMAT RC 3p+N B 16A	631640109	ETIMAT RC 3p+N C 16A	631641100	488	1/10
20	ETIMAT RC 3p+N B 20A	632040102	ETIMAT RC 3p+N C 20A	632041103	488	1/10
25	ETIMAT RC 3p+N B 25A	632540107	ETIMAT RC 3p+N C 25A	632541108	488	1/10
32	ETIMAT RC 3p+N B 32A	633240109	ETIMAT RC 3p+N C 32A	633241100	488	1/10
40	ETIMAT RC 3p+N B 40A	634040104	ETIMAT RC 3p+N C 40A	634041105	524	1/10
50	ETIMAT RC 3p+N B 50A	635040105	ETIMAT RC 3p+N C 50A	635041106	524	1/10
63	ETIMAT RC 3p+N B 63A	636340105	ETIMAT RC 3p+N C 63A	636341106	524	1/10



Автоматические выключатели ETIMAT P10 DC (для постоянного тока)

Отключающая способность 10 kA	Номинальный ток 0,5-63 А	Характеристики отключения В, С, К, Z
--------------------------------------	---------------------------------	---

Технические характеристики:

Номинальное напряжение U_N	1-полюсные 2-полюсные	220 V DC 220/440 V DC
Постоянная времени L/R		4 мс.
Номинальный ток I_N		B, C - 0,5–63А; K, Z - 0,5-32А
Отключающая способность		10 kA
Характеристика отключения		B, C, K, Z
Класс ограничения энергии		3
Класс изоляции		B
Сечение подключаемых проводников		1–25 мм ² , max. 2,5Nm
Монтаж на шину		TH35
Ширина модуля		18 мм
Возможность пломбировки		ON/OFF
Вспомогательный предохранитель		100А; Характеристика: gG-gL
Рабочий диапазон температур		-25°C ... +55°C
Испытание на виброустойчивость (IEC 60068-2-7)		5g (10,60 & 500Hz)
Соответствие стандартам		IEC 60898, EN 60898, DIN VDE 0641

Подключение в цепях постоянного тока

Напряжение выключателя	220 V DC	220/440 V DC	220/440 V DC	220/440 V DC
Напряжение между клеммами (max.)	220 V DC	440 V DC	440 V DC	440 V DC
Напряжение между клеммой и землей (max.)	220 V DC	220 V DC	440 V DC	220 V DC
Выключатель				
Схема подключения				

ETIMAT P10 DC 1-полюсные (U_N - 220 V DC)

I_n [A]	Код В	Код С	Код К	Код Z	Вес (г)	Упаковка (шт.)
0,5	-	260501107	260503109	260504100	124	12/60
1	-	260101105	260103107	260104108	124	12/60
2	-	260201108	260203100	260204101	124	12/60
3	-	260301101	260303103	260304104	124	12/60
4	-	260401104	260403106	260404107	124	12/60
6	260600109	260601100	260603102	260604103	124	12/60
10	261000102	261001103	261003105	261004106	121	12/60
13	261300101	261301102	261303104	261304105	121	12/60
16	261600100	261601101	261603103	261604104	121	12/60
20	262000103	262001104	262003106	262004107	121	12/60
25	262500108	262501109	262503101	262504102	121	12/60
32	263200100	263201101	263203103	263204104	121	12/60
40	264000105	264001106	-	-	130	12/60
50	265000106	265001107	-	-	130	12/60
63	266300106	266301107	-	-	130	12/60

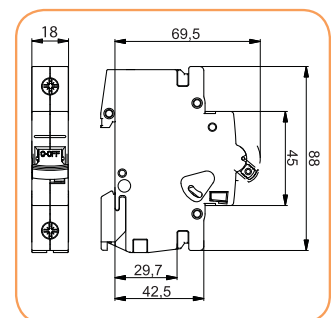
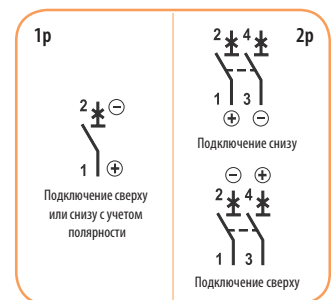
ETIMAT P10 DC 2-полюсные (U_N - 440 V DC)

I_n [A]	Код В	Код С	Код К	Код Z	Вес (г)	Упаковка (шт.)
0,5	-	260521101	260523103	260524104	249	6/30
1	-	260121109	260123101	260124102	249	6/30
2	-	260221102	260223104	260224105	249	6/30
3	-	260321105	260323107	260324108	249	6/30
4	-	260421108	260423100	260424101	249	6/30
6	260620103	260621104	260623106	260624107	249	6/30
10	261020106	261021107	261023109	261024100	245	6/30
13	261320105	261321106	261323108	261324109	245	6/30
16	261620104	261621105	261623107	261624108	245	6/30
20	262020107	262021108	262023100	262024101	245	6/30
25	262520102	262521103	262523105	262524106	245	6/30
32	263220104	263221105	263223107	263224108	245	6/30
40	264020109	264021100	-	-	261	6/30
50	265020100	265021101	-	-	261	6/30
63	266320100	266321101	-	-	261	6/30

Для ETIMAT P10 DC 2p применяются шины IZ16/2F/56 18mm (2921230), IZ16/2F/44 18+9mm (2921233)

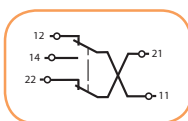
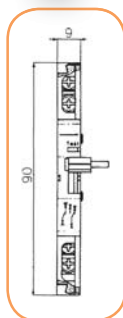
Применение - Автоматические выключатели ETIMAT P10 DC применяются для защиты цепей постоянного тока от перегрузок и коротких замыканий. При напряжении до 220V DC применяются однополюсные автоматические выключатели, а при напряжении до 440V DC - двухполюсные выключатели с последовательно соединёнными полюсами. При подключении автоматических выключателей требуется соблюдать полярность.

ВНИМАНИЕ: Ошибочное подключение полюсов приведёт к выходу автоматического выключателя из строя. Недопустимо заменять двухполюсный автоматический выключатель двумя однополюсными.



Аксессуары к ETIMAT P10 и ETIMAT P10 DC

Дополнительный сигнальный контакт PS/SS ETIMAT P10



Описание: PS/SS ETIMAT P10 служит для дистанционной сигнализации состояния контактной группы автоматического выключателя (включен/выключен или аварийно отключен). Ширина модуля составляет 9 мм.

Технические характеристики:

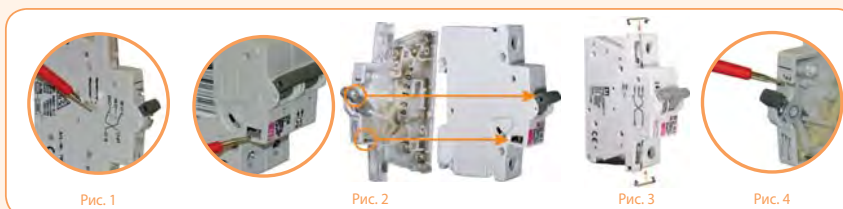
Номинальное напряжение U_n	230V AC/DC, 110V DC
Номинальный ток I_n	1,5A (230V AC15), 6A (230V AC12), 1A (110V DC12), 0,5A (230V DC12)
Степень защиты	IP 20
Рабочая температура	max. 35°C
Температура хранения	-40°C ... +70°C
Сечение подключаемых проводников	max. 1,5 мм ² , max. 0,8 Nm
Контакты	1xNC, 1xNC/NO
Соответствие стандартам	PN - EN 62019

Описание работы и монтажа:

Блок контактов монтируется вместе с автоматическим выключателем на шину TH35. При необходимости замены оба устройства снимаются вместе. Перед монтажом универсального блока контактов необходимо выбрать желаемую функцию - дополнительный контакт ("Aux") или сигнальный контакт ("Sig"), и установить ее поворотом винта с соответствующей маркировкой (Рис.1). На соответствующем автоматическом выключателе предусмотрено отверстие для отключающего штока (Рис.2). Блок контактов соединяется с выключателем с помощью двух фиксирующих скоб, срабатывание обеспечивается отключающей иглой или элементом присоединяющимся к рукоятке (Рис.3). Тестируется блок контактов в сборе с автоматическим выключателем не подключенным к сети. Для этого необходимо вытащить соединительную шпильку на рукоятке выключателя, затем с помощью отвертки активировать функцию TEST блок контакта (Рис.4).

Дополнительный контакт 'Aux'	Состояние авт. выключателя	
	ON	OFF
11-14 NO	1	0
11-12 NC	0	1
21-22 NC	0	1

Сигнальный контакт 'Sig'	Состояние авт. выключателя		
	ON	ручн. откл.	авар. откл.
11-14 NO	1	1	0
11-12 NC	0	0	1
21-22 NC	0	0	1



Блок контактов PS/SS ETIMAT P10

Тип	Код	Контакты	Вес (г)	Упаковка (шт.)
PS/SS ETIMAT P10	768900101	1xNC, 1xNC/NO	40	1/10

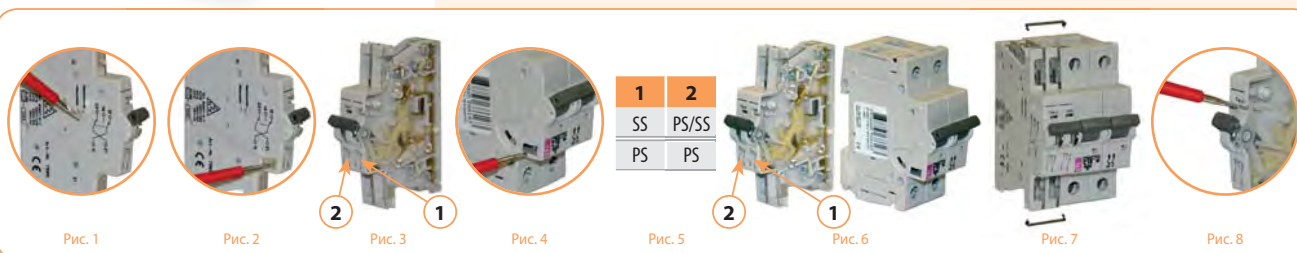
NC - нормально закрытый контакт NO - нормально открытый контакт

Монтаж двух дополнительных сигнальных контактов PS/SS ETIMAT P10



Описание работы и монтажа:

Перед монтажом дополнительного блока контактов его следует перевести в положение соответствующее выбранной функции с помощью поворотного переключателя согласно маркировке (Рис. 1). При установке двух дополнительных блоков контактов, на устройстве, прилегающем непосредственно к автоматическому выключателю (№1 на Рис. 3), необходимо выломать пластиковое окошко (Рис.2). Два дополнительных контакта соединяются вместе (Рис.3). На выключателе также выламывается пластиковое окошко, при этом необходимо следить за тем, чтобы извлекаемый элемент не попал внутрь автоматического выключателя (Рис. 4). Для правильной работы дополнительных контактов следует придерживаться предписаний в таблице (Рис. 5). Важна! Функция дополнительного контакта №2 зависит от выбранной функции дополнительного контакта №1 (Рис. 5). Два дополнительных контакта устанавливаются вместе на выключатель (Рис. 6). Комплект из двух блоков контактов и автоматического выключателя соединяется между собой при помощи двух специальных фиксирующих скоб (не входят в комплект поставки) (Рис. 7). Блок контактов приводится в действие отключающей иглой или соединительной шпилькой между рукоятками. Тестирование дополнительного сигнального контакта (PS) осуществляется с помощью отвертки путем нажатия на механизм срабатывания в окошке "TEST" на блоке контактов (Рис. 8).



Скоба для крепления 2-х блок контактов PS/SS ETIMAT P10

Тип	Описание	Код	Упаковка (шт.)
2x PS/SS ETIMAT P10	Скоба для крепления 2-х блок контактов PS/SS ETIMAT P10	27324022	min 2/10/300

Независимый расцепитель DA ETIMAT P10

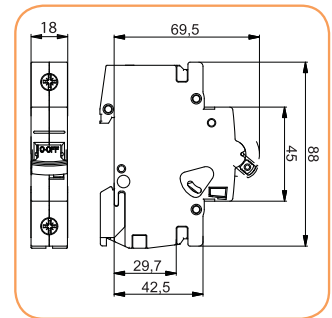
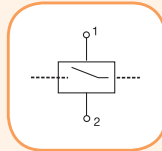
Описание: Независимый расцепитель DA ETIMAT P10 применяется для дистанционного отключения автоматических выключателей серии ETIMAT P10, ETIMAT P10 DC с номинальным током от 0,5 до 63А и монтируется с правой стороны.

Технические характеристики:

Номинальное напряжение U_N (срабатывания)	12 - 60V AC/DC, 110 - 250V AC/DC
Номинальная частота	50/60 Hz
Импульс	<0,5 с.
Сечение подключаемых проводников	1 - 25 мм ² , max. 2 Nm
Степень защиты	IP 20
Рабочая температура	max. 35°C
Температура хранения	-40°C ... +70°C
Соответствие стандартам	EN 60715

Независимый расцепитель DA ETIMAT P10

Тип	Код	Вес (г)	Упаковка (шт.)
DA ETIMAT P10 12-60V AC/DC	770620105	110	1/54
DA ETIMAT P10 110-250V AC/DC	772520104	110	1/54



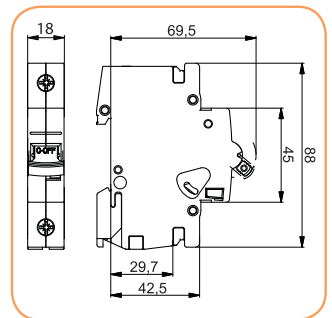
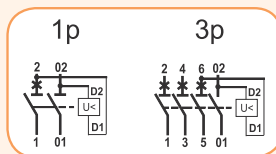
Расцепитель минимального напряжения UA ETIMAT P10

Технические характеристики:

Номинальное напряжение U_N	48/230 V AC
Номинальная частота	50/60 Hz
Диапазон срабатывания	<35% U_N - срабатывает 35% - 70% U_N вероятность срабатывания 50% >70% U_N - не срабатывает
Потребление электроэнергии	3,8 VA
Степень защиты	IP 20
Соответствие стандартам	IEC/EN 60947-1

Расцепитель минимального напряжения UA ETIMAT P10

Тип	Код	Вес (г)	Упаковка (шт.)
UA ETIMAT P10 / 230V	782520101	96	1/12
UA ETIMAT P10 / 48V	780620102	96	1/12



Заглушка клемм ETIMAT P10

Тип	Код	Вес (г)	Упаковка (шт.)
Заглушка клемм	2159011	2	12

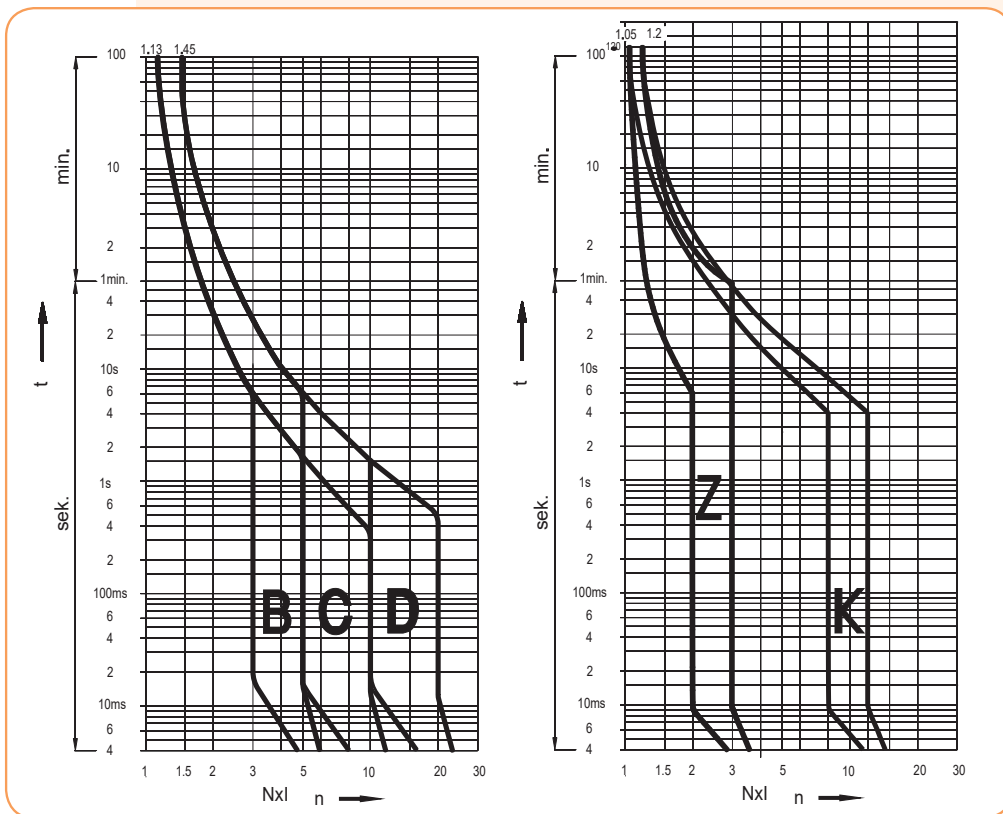
Блокировка ETIMAT P10

Тип	Код	Вес (г)	Упаковка (шт.)
Блокировка	761900104	3	1/1

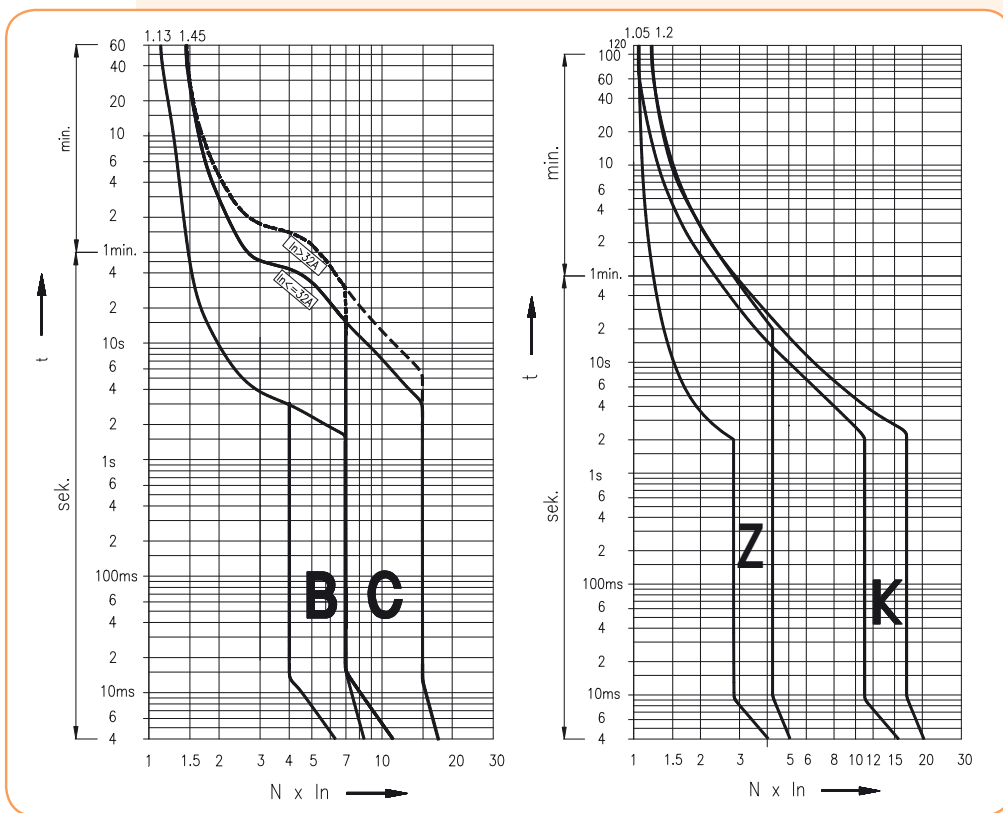


Характеристики отключения ETIMAT P10

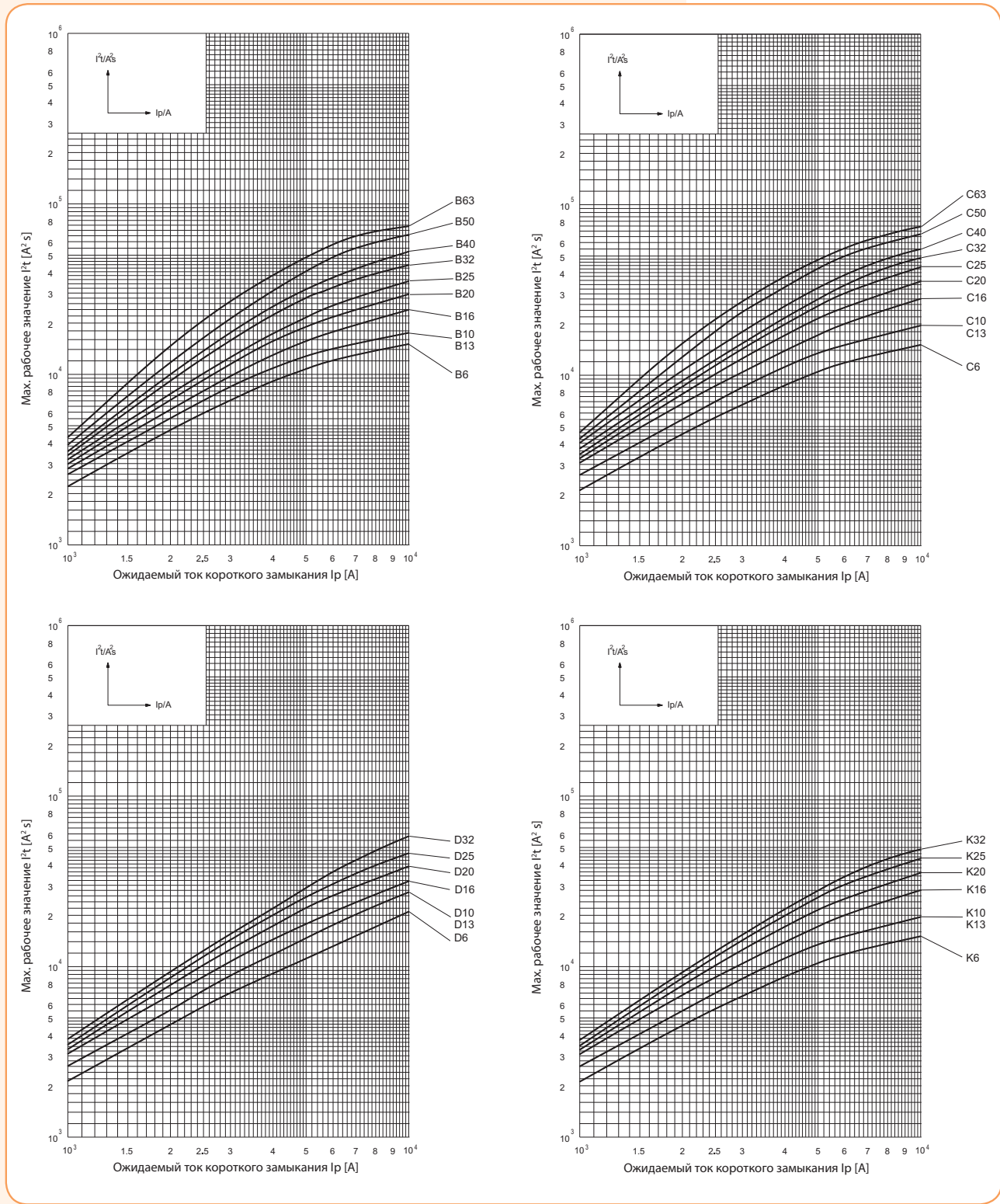
Характеристики отключения I-t при 50/60 Hz



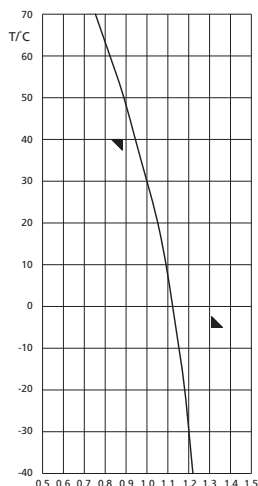
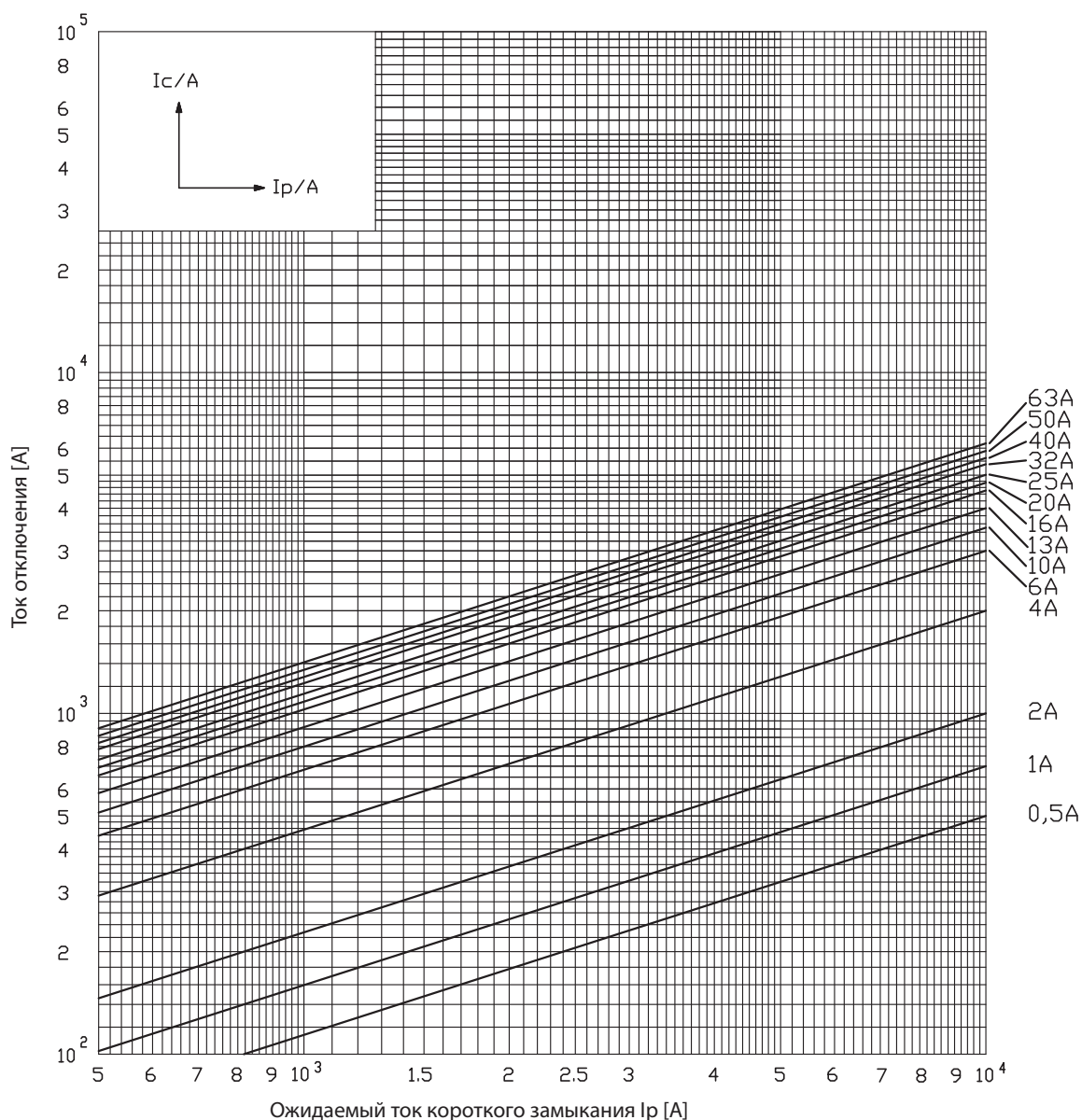
Характеристики отключения ETIMAT P10 DC



Характеристики отключения ETIMAT P10



Характеристики отключения ETIMAT P10



Влияние температуры окружающей среды на характеристики отключения

$$k = \frac{I(x^{\circ}\text{C})}{I(30^{\circ}\text{C})}$$

Корректировочный коэффициент влияющий на характеристики отключения
 $I(x^{\circ}\text{C})$ - значение тока при определенном значении $t^{\circ}\text{C}$
 $I(30^{\circ}\text{C})$ - значение тока при температуре 30°C

I_n (A)	Температура окружающей среды $T/^{\circ}\text{C}$											
	-40	-30	-20	-10	0	10	20	30	40	50	60	70
0,5	0,61	0,6	0,59	0,57	0,56	0,54	0,52	0,5	0,47	0,44	0,41	0,38
1	1,22	1,2	1,18	1,15	1,12	1,09	1,05	1	0,94	0,88	0,82	0,75
1,6	1,95	1,92	1,89	1,84	1,79	1,74	1,68	1,6	1,51	1,42	1,32	1,2
2	2,44	2,4	2,36	2,30	2,24	2,18	2,1	2	1,88	1,77	1,65	1,5
4	4,88	4,8	4,72	4,61	4,49	4,36	4,20	4	3,77	3,55	3,29	3
6	7,32	7,2	7,09	6,91	6,73	6,54	6,31	6	5,66	5,33	4,94	4,5
10	12,2	12	11,8	11,5	11,2	10,9	10,5	10	9,44	8,89	8,23	7,5
13	15,9	15,6	15,4	14,9	14,5	14,1	13,6	13	12,2	11,5	10,7	9,75
16	19,5	19,2	18,9	18,4	17,9	17,4	16,8	16	15,1	14,2	13,2	12
20	24,4	24	23,6	23	22,4	21,8	21	21	18,8	17,7	16,5	15
25	30,5	30	2,5	28,8	28	27,2	26,3	25	23,6	22,2	20,6	18,8
32	39	38,4	37,8	36,9	35,9	34,9	33,6	32	30,2	28,4	26,3	24
40	48,8	48	47,8	46,1	44,9	43,6	42	40	37,7	35,5	32,9	30
50	61	60	59,1	57,6	56,1	54,5	52,6	50	47,2	44,4	41,2	37,5
63	76,9	75,6	74,4	72,6	70,7	68,7	66,2	63	59,4	56	51,9	47,3

Таблица подбора плавких вставок к автоматическим выключателям ETIMAT P10 для построения селективных схем защиты

ETIMAT P10	gG NH (kA)										
	20	25	32	35	40	50	63	80	100	125	160
B 6	0,5	0,78	1,2	1,4	1,7	2,4	4,6	10	10	10	10
B 10	0,45	0,65	1,1	1,3	1,6	2,2	4,0	10	10	10	10
B 13	0,45	0,65	1,1	1,3	1,6	2,2	4,0	10	10	10	10
B 16		0,55	1,0	1,2	1,5	2,0	3,6	5,5	10	10	10
B 20			0,85	1,2	1,5	1,8	3,1	4,6	10	10	10
B 25				1,1	1,4	1,7	2,9	4,0	10	10	10
B 32					1,3	1,6	2,5	3,4	5,5	10	10
B 40						1,5	2,2	3,1	4,9	10	10
B 50							2,1	2,9	4,0	10	10
B 63								2,5	3,3	5,1	10

ETIMAT P10	gG NH (kA)										
	20	25	32	35	40	50	63	80	100	125	160
C, D, K, Z 6	0,52	0,82	1,3	1,5	2,0	2,7	5,1	10	10	10	10
C, D, K, Z 10	0,47	0,70	1,1	1,4	1,8	2,3	4,0	10	10	10	10
C, D, K, Z 13	0,47	0,70	1,1	1,4	1,8	2,3	4,0	10	10	10	10
C, D, K, Z 16		0,61	0,92	1,2	1,5	1,9	3,2	5,0	10	10	10
C, D, K, Z 20			0,90	1,1	1,4	1,7	2,9	4,2	10	10	10
C, D, K, Z 25				1,0	1,3	1,6	2,7	3,9	10	10	10
C, D, K, Z 32					1,2	1,5	2,3	3,4	5,2	10	10
C 40						1,4	2,1	3,0	4,6	10	10
C 50							2,0	2,7	3,8	10	10
C 63								2,3	3,2	5,5	10

Подключение проводников к ETIMAT P10

Сечение подключаемых проводников (мм ²)	Количество одножильных проводников (Cu), жестких				
	1	2	3	4	5
1,5	✓	✓	✓	✓	✗
2,5	✓	✓	✓	✗	✗
4	✓	✓	✓	✗	✗
6	✓	✓	✗	✗	✗
10	✓	✓	✗	✗	✗
16	✓	✗	✗	✗	✗
25	✓	✗	✗	✗	✗

При подключении более двух одножильных проводников необходимо обеспечить надлежащее прижимное давление на каждый из них!

Сечение подключаемых проводников (мм ²)	Количество многожильных проводников (Cu), гибких без кабельных наконечников					
	1	2	3	4	5	6
1,5	✓	✓	✓	✓	✓	✓
2,5	✓	✓	✓	✓	✓	✓
4	✓	✓	✓	✓	✓	✓
6	✓	✓	✓	✗	✗	✗
10	✓	✓	✗	✗	✗	✗
16	✓	✗	✗	✗	✗	✗
25	✓	✗	✗	✗	✗	✗

Комбинация одножильных и многожильных проводников не допускается!

Сопrotивление и потери мощности

Характеристика	I _N [A]	R [mΩ]	ΔP [W]
C, D, K, Z	0,5	5700	1,43
	1	1540	1,54
	2	365	1,46
	3	168	1,5
	4	104	1,66
B, C, D, K, Z	6	47	1,68
	10	21	2,1
	13	13,1	2,21
	16	9,7	2,48
	20	6,8	2,70
	25	5,0	3,13
B, C	32	3,1	3,2
	40	2,4	3,80
	50	1,7	4,25
	63	1,23	4,90

Ограничители тока OSP-6, OSP-10

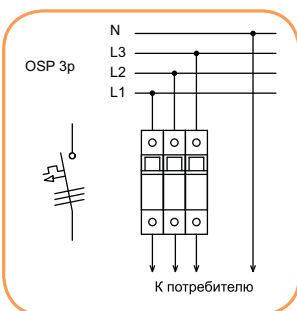
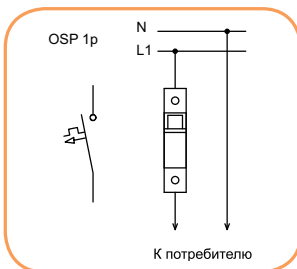
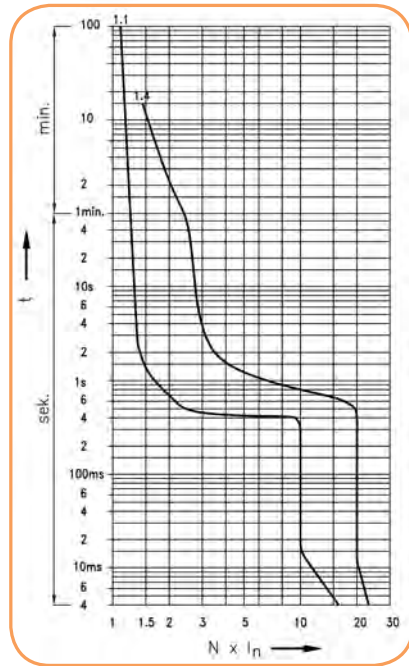
Отключающая способность
6 kA, 10 kA, 15 kA, 20 kA

Номинальный ток
6-100 A

Номинальное напряжение
230/400V

Особенности:

- ограничение расхода электроэнергии;
- возможность пломбировки;



Применение - Ограничители тока OSP-6 и OSP-10 выполняют функции автоматического выключателя, но с более точной настройкой тепловой защиты и применяются для ограничения отбора установленной максимальной мощности в электротехнических устройствах в быту и производстве. Особенностью изделия является возможность пломбировки и использования для ограничения потребления электрической энергии. Изделие предназначено для использования в любых отраслях.

Технические характеристики:

Номинальное напряжение U_N	~230V/ 400V
Номинальный ток I_N	6 - 100A
Номинальная частота	50 Hz
Отключающая способность	OSP-6: (6-63A) -6kA; (80A) -20kA; (100A) -15kA; OSP-10: (6-63A) -10kA; (80A) -20kA; (100A) -15kA
Класс ограничения энергии	3
Механический ресурс	20 тыс. циклов
Электрический ресурс	10 тыс. циклов
Сечение подключаемых проводников	1 - 25 мм ² , max. 3 Nm (0,5 - 63 A) 2,5 - 50 мм ² (80 A)
Монтаж	на шину TH 35
Ширина модуля	18 мм (27 мм для 80-100A)
Возможность пломбировки	ON/OFF
Рабочий диапазон температур	-25°C ... +50°C
Степень защиты	IP 20
Соответствие стандартам	PN - EN 60898

Характеристики отключения

Ток испытания I_N	Время отключения	Состояние
1,1 x I_N	$t > 3600$ s	не отключает
1,4 x I_N	$2 < t < 900$ s	отключает
2,5 x I_N	$0,5 < t < 60$ s	отключает
10 x I_N	$t > 0,1$ s	не отключает
20 x I_N	$t < 0,1$ s	отключает

OSP-6/10 (1-полюсные)

I_N (A)	Тип	Код (OSP-6) 6kA	Тип	Код (OSP-10) 10kA	Вес (г)	Упаковка (шт.)
6	OSP-6 1p 6A	2181030	OSP-10 1p 6A	2181009	115	12/108
10	OSP-6 1p 10A	2181031	OSP-10 1p 10A	2181011	115	12/108
16	OSP-6 1p 16A	2181032	OSP-10 1p 16A	2181016	115	12/108
20	OSP-6 1p 20A	2181033	OSP-10 1p 20A	2181013	115	12/108
25	OSP-6 1p 25A	2181034	OSP-10 1p 25A	2181014	115	12/108
32	OSP-6 1p 32A	2181035	OSP-10 1p 32A	2181017	115	12/108
40	OSP-6 1p 40A	2181036	OSP-10 1p 40A	2181020	115	12/108
50	OSP-6 1p 50A	2181037	OSP-10 1p 50A	2181021	115	12/108
63	OSP-6 1p 63A	2181038	OSP-10 1p 63A	2181022	115	12/108

OSP-6/10 (3-полюсные)

I_N (A)	Тип	Код (OSP-6) 6kA	Тип	Код (OSP-10) 10kA	Вес (г)	Упаковка (шт.)
6	OSP-6 3p 6A	2185030	OSP-10 3p 6A	2185009	350	4/36
10	OSP-6 3p 10A	2185031	OSP-10 3p 10A	2185011	350	4/36
16	OSP-6 3p 16A	2185032	OSP-10 3p 16A	2185016	350	4/36
20	OSP-6 3p 20A	2185033	OSP-10 3p 20A	2185013	350	4/36
25	OSP-6 3p 25A	2185034	OSP-10 3p 25A	2185014	350	4/36
32	OSP-6 3p 32A	2185035	OSP-10 3p 32A	2185017	350	4/36
40	OSP-6 3p 40A	2185036	OSP-10 3p 40A	2185019	350	4/36
50	OSP-6 3p 50A	2185037	OSP-10 3p 50A	2185021	350	4/36
63	OSP-6 3p 63A	2185038	OSP-10 3p 63A	2185022	350	4/36
80	OSP-6 3p 80A	2185039	OSP-10 3p 80A	2185023	696	1/18
100	OSP-6 3p 100A	2185040	OSP-10 3p 100A	2185024	696	1/18

Ограничители тока ETIMAT T

Отключающая способность 6 kA	Номинальный ток 6-63 A	Номинальное напряжение 230/400V
-------------------------------------	-------------------------------	--

Применение - Ограничители тока ETIMAT T предназначены для монтажа в распределительных устройствах в качестве вводного выключателя (рис.1) устанавливаемого перед счетчиком электрического учета. Служит для селективного отключения в случае превышения рабочего допустимого тока потребителя Z4. Рабочий ток ограничителя мощности подбирается исходя из номинального расчетного тока потребителя. ETIMAT T не защищает потребителя от токов короткого замыкания, так как имеет защиту только от перегрузки (тепловой расцепитель). При монтаже ограничителя в щите необходимо опломбировать только силовые клеммы устройства не блокируя рукоятку, чтобы в случае срабатывания устройства из-за превышения потребляемой мощности или других причин, потребитель смог его самостоятельно включить без необходимости вызова аварийной службы.

Технические характеристики:

Номинальное напряжение U_N	~230V/ 400V
Номинальный ток I_N	6 - 63A
Номинальная частота	50 Hz
Отключающая способность	6kA*
Номинальное напряжение изоляции	500 V
Механический ресурс	20 тыс. циклов
Электрический ресурс	10 тыс. циклов
Сечение подключаемых проводников	1 - 25 мм ² , max. 3 Nm (6 - 63 A)
Возможность пломбировки	ON-OFF
Рабочий диапазон температур	-25°C ... +50°C
Степень защиты	IP 20
Соответствие стандартам	PN - EN 60898-1:2007

* с предварительной защитой предохранителем

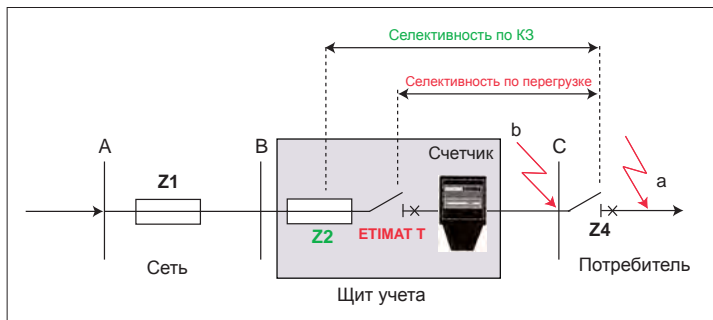


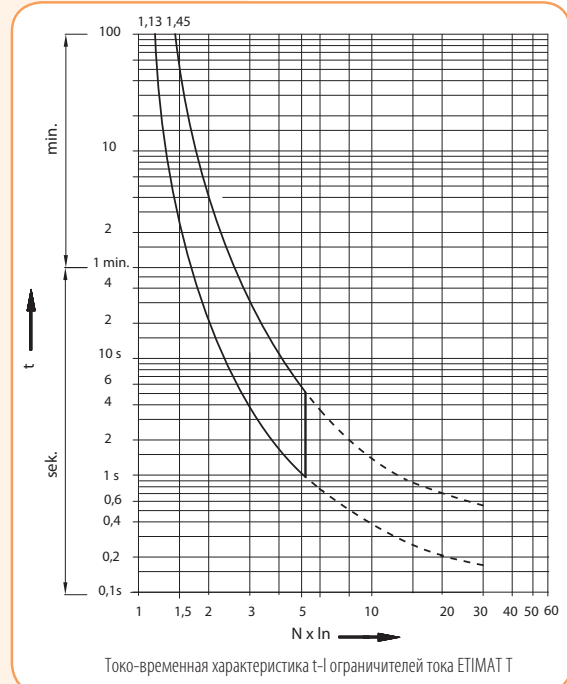
Рис.1. Пример использования ограничителей тока ETIMAT T

ETIMAT T (1-полюсные)

I_N (A)	Тип	Код	Вес (г)	Упаковка (шт.)
6	ETIMAT T 1р 6A	2181092	110	12/108
10	ETIMAT T 1р 10A	2181072	110	12/108
16	ETIMAT T 1р 16A	2181073	110	12/108
20	ETIMAT T 1р 20A	2181074	110	12/108
25	ETIMAT T 1р 25A	2181075	110	12/108
32	ETIMAT T 1р 32A	2181076	110	12/108
40	ETIMAT T 1р 40A	2181077	110	12/108
50	ETIMAT T 1р 50A	2181084	110	12/108
63	ETIMAT T 1р 63A	2181085	110	12/108

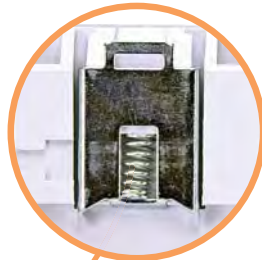
ETIMAT T (3-полюсные)

I_N (A)	Тип	Код	Вес (г)	Упаковка (шт.)
6	ETIMAT T 3р 6A	2181094	340	4/36
10	ETIMAT T 3р 10A	2181060	340	4/36
16	ETIMAT T 3р 16A	2181061	340	4/36
20	ETIMAT T 3р 20A	2181062	340	4/36
25	ETIMAT T 3р 25A	2181063	340	4/36
32	ETIMAT T 3р 32A	2181064	340	4/36
40	ETIMAT T 3р 40A	2181065	340	4/36
50	ETIMAT T 3р 50A	2181088	340	4/36
63	ETIMAT T 3р 63A	2181089	340	4/36



Дифференциальные реле ETI

→ Нанесенная маркировка изделия информирует о всех основных характеристиках устройства

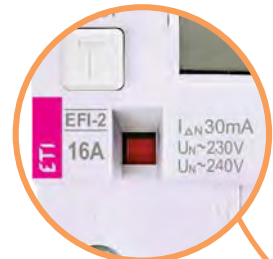


→ Надежное крепление на шину TH 35 (металлический фиксатор)

→ Индикация состояния силовых контактов, индикация "ON/OFF"



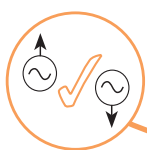
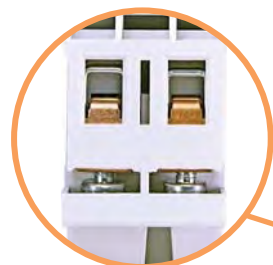
→ Кнопка "ТЕСТ" для контроля работоспособности механизма расцепителя



→ Изолированные клеммы (защита от случайного прикосновения к токоведущим частям)



→ На корпус каждого изделия нанесена информация о параметрах подключаемых проводников



→ Возможность подвода питания как сверху, так и снизу



→ Дугогасительная камера в каждом полюсе, силовые контакты имеют серебряные напылки



→ Возможность одновременного подключения шины питания и проводника как сверху, так и снизу



→ УЗО имеют возможность пломбировки с помощью пломбировочных панелей. Кроме этого, корпус УЗО имеет механическую защиту от несанкционированного разбора устройства

→ Возможность монтажа дополнительных аксессуаров (блока контактов, а также независимого расцепителя)



Дифференциальные реле EFI

Применение - Дифференциальные реле применяются в целях защиты от поражения электрическим током при прямых или косвенных прикосновениях к токоведущим частям, а также к частям, которые могут оказаться под напряжением в результате повреждения изоляции, и защиты оборудования от возможного возникновения пожара. Дифференциальные реле применяются в сетях TN-S, TN-C-S, TT и IT, где нейтральный и заземляющий проводники разделены.

В случае защиты от непрямого касания к токоведущим частям (защита при повреждении) рекомендуется использовать дифференциальные устройства защиты с током утечки $I_{\Delta n} \leq 300\text{mA}$.

Ав случае прямого касания к токоведущим частям (дополнительная защита) рекомендуется использовать дифференциальные устройства защиты с током утечки $I_{\Delta n} \leq 30\text{mA}$.

Для защиты от возгорания, в соответствии с DIN VDE 0100-482 и IEC 60364-4-482, все кабели и проводники в сетях TN и TT должны быть защищены при помощи дифференциальных защитных устройств с током утечки $I_{\Delta n} \leq 300\text{mA}$.

В установках, где колебания сопротивления могут вызвать пожар (инфракрасные потолочные обогреватели с нагревательными панелями), номинальный ток утечки должен быть равен $I_{\Delta n} = 30\text{mA}$.

Типы

- **Тип AC:** чувствительны к переменному (синусоидальному) току утечки.
- **Тип A:** чувствительны к переменному (синусоидальному) току утечки и к пульсирующему постоянному току утечки.
- **Тип B:** чувствительны к переменному (синусоидальному) току утечки, пульсирующему постоянному току утечки и сглаженному постоянному току утечки. Характеристики отключения достигают 1 kHz.
- **Тип B+:** чувствительны к переменному (синусоидальному) току утечки, пульсирующему постоянному току утечки и сглаженному постоянному току утечки. Характеристики отключения достигают 20 kHz при значениях тока 420 mA.

Классификация по времени отключения

Значение тока утечки	Характеристика	Время срабатывания t_a
$I_{\Delta n}$	мгновенное - Inst	$t_a \leq 300\text{ms}$
	с задержкой времени - G/KV	$10\text{ms} \leq t_a \leq 300\text{ms}$
	селективное - S	$130\text{ms} \leq t_a \leq 500\text{ms}$
$2 \times I_{\Delta n}$	мгновенное - Inst	$t_a \leq 150\text{ms}$
	с задержкой времени - G/KV	$10\text{ms} \leq t_a \leq 150\text{ms}$
	селективное - S	$60\text{ms} \leq t_a \leq 200\text{ms}$
$5 \times I_{\Delta n}$	мгновенное - Inst	$t_a \leq 40\text{ms}$
	с задержкой времени - G/KV	$10\text{ms} \leq t_a \leq 40\text{ms}$
	селективное - S	$50\text{ms} \leq t_a \leq 150\text{ms}$

Особенности:

- возможность подключения шины питания,
- подключение питания как сверху, так и снизу,
- широкий диапазон номинальных токов,
- легкий монтаж блока контактов,
- наличие дугогасительной камеры на каждой контактной группе,
- дифференциальные реле EFI изготавливаются в версиях: двухполюсных EFI-2 и четырехполюсных EFI-4 без временной задержки типа AC, A, B и B+, быстродействующие G/KV, а также селективные - S для типа A

EFI 2 (2M)	EFI-2				EFI6-2 Тип AC Inst.
	Тип AC Inst.	Inst.	Тип A G/KV	S	
Для переменного тока утечки	✓	✓	✓	✓	✓
Для переменного и пульсирующего постоянного тока утечки		✓	✓	✓	
6.000 Отключающая способность 6 kA с дополнительным предохранителем					✓
10.000 Отключающая способность 10 kA с дополнительным предохранителем	✓	✓	✓	✓	
-25 Минимальная рабочая температура -25°C	✓	✓	✓	✓	✓
DE 0664, ч. 1 (до 80 A)		✓		✓	
Кратковременная задержка времени (10 - 40 ms)			✓		
Селективная задержка времени (40 - 150 ms)				✓	

EFI 4 (4M)	EFI-4								EFI6-4 Тип AC Inst.		
	Тип AC Inst.	Inst.	Тип A G/KV	S	Inst.	Тип B G/KV	S	Inst.		Тип B+ G/KV	S
Для переменного тока утечки	✓	✓	✓	✓	✓	✓	✓	✓	✓	✓	✓
Для переменного и пульсирующего постоянного тока утечки		✓	✓	✓	✓	✓	✓	✓	✓	✓	
Для переменного и пульсирующего постоянного тока утечки и сглаженного постоянного тока утечки (до 1kHz)					✓	✓	✓	✓	✓	✓	
Для переменного и пульсирующего постоянного тока утечки и сглаженного постоянного тока утечки (до 20kHz)						✓	✓	✓	✓	✓	
6.000 Отключающая способность 6 kA с дополнительным предохранителем											✓
10.000 Отключающая способность 10 kA с дополнительным предохранителем	✓	✓	✓	✓	✓	✓	✓	✓	✓	✓	
-25 Минимальная рабочая температура -25°C	✓	✓	✓	✓	✓	✓	✓	✓	✓	✓	✓
DE 0664, ч. 1 (до 80 A)		✓		✓	✓		✓	✓		✓	
Кратковременная задержка времени (10 - 40 ms)			✓			✓			✓		
Селективная задержка времени (40 - 150 ms)				✓			✓			✓	

Дифференциальные реле EFI (6кА)

Номинальный ток утечки **0,03** Номинальный ток **16-63 А** Тип **АС**



Технические характеристики:

Номинальное напряжение U_N	~230 V/ 400 V 50Hz
Номинальный ток I_N	25 А, 40 А
Номинальный ток утечки $I_{\Delta N}$	30 mA
Вспомогательный предохранитель (max)	100 А gL-gG
Степень защиты IP	IP 20
Класс изоляции	B-VDE 0110
Сечение подключаемых проводников	1-25 мм ² (1-35 мм ² для 100А)
Соответствие стандартам	PN-EN 61008, PN-IEC 61008, DIN VDE 0664T1

2-полюсные EFI6-2 тип АС (6кА). Характеристика - Inst

I_N (А)	$I_{\Delta N}$ (mA)	Тип	Код	Вес (г)	Упаковка (шт.)
16	30	EFI6-2 16/0,03-АС	2062131	230	1/54
25	30	EFI6-2 25/0,03-АС	2062132	230	1/54
40	30	EFI6-2 40/0,03-АС	2062133	230	1/54
63	30	EFI6-2 63/0,03-АС	2062134	230	1/54

4-полюсные EFI6-4 тип АС (6кА). Характеристика - Inst

I_N (А)	$I_{\Delta N}$ (mA)	Тип	Код	Вес (г)	Упаковка (шт.)
16	30	EFI6-4 16/0,03-АС	2062136	393	1/27
25	30	EFI6-4 25/0,03-АС	2062137	393	1/27
40	30	EFI6-4 40/0,03-АС	2062138	393	1/27
63	30	EFI6-4 63/0,03-АС	2062139	393	1/27

Дифференциальные реле EFI (10кА)

Номинальный ток утечки **0,03-0,5А** Номинальный ток **16-100 А** Тип **А, АС**



EFI-2 16-80A



EFI-2 100A

Технические характеристики:

Номинальное напряжение U_N	~230 V/ 400 V 50Hz
Номинальный ток I_N	16 А, 25 А, 40 А, 63 А, 80А, 100 А
Номинальный ток утечки $I_{\Delta N}$	30, 100, 300, 500 mA
Вспомогательный предохранитель (max)	100 А gL-gG
Степень защиты IP	IP 20
Класс изоляции	B-VDE 0110
Сечение подключаемых проводников	1-25 мм ² (1-35 мм ² для 100А)
Соответствие стандартам	PN-EN 61008, PN-IEC 61008, DIN VDE 0664T1

2-полюсные EFI-2 тип А, EFI-2 тип АС (10кА). Характеристика - Inst.

I_N (А)	$I_{\Delta N}$ (mA)	Тип	Код А	Тип	Код АС	Вес (г)	Упаковка (шт.)
16	30	EFI-2 16/0,03-А	2062521	EFI-2 16/0,03-АС	2062121	197	1/54
25	30	EFI-2 25/0,03-А	2062522	EFI-2 25/0,03-АС	2062122	197	1/54
40	30	EFI-2 40/0,03-А	2062523	EFI-2 40/0,03-АС	2062123	197	1/54
63	30	EFI-2 63/0,03-А	2062524	EFI-2 63/0,03-АС	2062124	206	1/54
80	30	EFI-2 80/0,03-А	2062525	EFI-2 80/0,03-АС	2062125	208	1/54
100	30	EFI-2 100/0,03-А	2062530	EFI-2 100/0,03-АС	2062531	244	1/54
16	100	EFI-2 16/0,1-А	2063521	EFI-2 16/0,1-АС	2063121	193	1/54
25	100	EFI-2 25/0,1-А	2063522	EFI-2 25/0,1-АС	2063122	193	1/54
40	100	EFI-2 40/0,1-А	2063523	EFI-2 40/0,1-АС	2063123	193	1/54
63	100	EFI-2 63/0,1-А	2063524	EFI-2 63/0,1-АС	2063124	196	1/54
80	100	EFI-2 80/0,1-А	2063525	EFI-2 80/0,1-АС	2063125	198	1/54
100	100	EFI-2 100/0,1-А	2062532	EFI-2 100/0,1-АС	2062533	230	1/54
16	300	EFI-2 16/0,3-А	2064521	EFI-2 16/0,3-АС	2064121	198	1/54
25	300	EFI-2 25/0,3-А	2064522	EFI-2 25/0,3-АС	2064122	198	1/54
40	300	EFI-2 40/0,3-А	2064523	EFI-2 40/0,3-АС	2064123	198	1/54
63	300	EFI-2 63/0,3-А	2064524	EFI-2 63/0,3-АС	2064124	204	1/54
80	300	EFI-2 80/0,3-А	2064525	EFI-2 80/0,3-АС	2064125	208	1/54
100	300	EFI-2 100/0,3-А	2062534	EFI-2 100/0,3-АС	2062535	230	1/54
16	500	EFI-2 16/0,5-А	2065521	EFI-2 16/0,5-АС	2065121	198	1/54
25	500	EFI-2 25/0,5-А	2065522	EFI-2 25/0,5-АС	2065122	198	1/54
40	500	EFI-2 40/0,5-А	2065523	EFI-2 40/0,5-АС	2065123	198	1/54
63	500	EFI-2 63/0,5-А	2065524	EFI-2 63/0,5-АС	2065124	204	1/54
80	500	EFI-2 80/0,5-А	2065525	EFI-2 80/0,5-АС	2065125	208	1/54

Дифференциальные реле

2-полюсные EFI-2 тип А (10kA). Характеристика - G/KV

$I_N(A)$	$I_{\Delta N}(mA)$	Тип	Код	Вес (г)	Упаковка (шт.)
25	30	EFI-2 25/0,03-A (G/KV)	2062727	197	1/54
40	30	EFI-2 40/0,03-A (G/KV)	2062728	197	1/54
63	30	EFI-2 63/0,03-A (G/KV)	2062729	206	1/54
25	100	EFI-2 25/0,1-A (G/KV)	2063727	193	1/54
40	100	EFI-2 40/0,1-A (G/KV)	2063728	193	1/54
63	100	EFI-2 63/0,1-A (G/KV)	2063729	196	1/54
25	300	EFI-2 25/0,3-A (G/KV)	2064727	198	1/54
40	300	EFI-2 40/0,3-A (G/KV)	2064728	198	1/54
63	300	EFI-2 63/0,3-A (G/KV)	2064729	204	1/54

2-полюсные EFI-2 тип А (10kA). Характеристика - S

$I_N(A)$	$I_{\Delta N}(mA)$	Тип	Код	Вес (г)	Упаковка (шт.)
25	100	EFI-2 25/0,1-A (S)	2063732	193	1/54
40	100	EFI-2 40/0,1-A (S)	2063733	193	1/54
63	100	EFI-2 63/0,1-A (S)	2063734	196	1/54
25	300	EFI-2 25/0,3-A (S)	2064732	198	1/54
40	300	EFI-2 40/0,3-A (S)	2064733	198	1/54
63	300	EFI-2 63/0,3-A (S)	2064734	204	1/54

4-полюсные EFI-4 тип А, EFI-4 тип АС (10kA). Характеристика - Inst.

$I_N(A)$	$I_{\Delta N}(mA)$	Тип	Код А	Тип	Код АС	Вес (г)	Упаковка (шт.)
16	30	EFI-4 16/0,03-A	2062541	EFI-4 16/0,03-AC	2062141	328	1/27
25	30	EFI-4 25/0,03-A	2062542	EFI-4 25/0,03-AC	2062142	328	1/27
40	30	EFI-4 40/0,03-A	2062543	EFI-4 40/0,03-AC	2062143	328	1/27
63	30	EFI-4 63/0,03-A	2062544	EFI-4 63/0,03-AC	2062144	350	1/27
80	30	EFI-4 80/0,03-A	2062545	EFI-4 80/0,03-AC	2062145	385	1/27
100	30	EFI-4 100/0,03-A	2062150	EFI-4 100/0,03-AC	2062151	407	1/27
16	100	EFI-4 16/0,1-A	2063541	EFI-4 16/0,1-AC	2063141	320	1/27
25	100	EFI-4 25/0,1-A	2063542	EFI-4 25/0,1-AC	2063142	320	1/27
40	100	EFI-4 40/0,1-A	2063543	EFI-4 40/0,1-AC	2063143	320	1/27
63	100	EFI-4 63/0,1-A	2063544	EFI-4 63/0,1-AC	2063144	338	1/27
80	100	EFI-4 80/0,1-A	2063545	EFI-4 80/0,1-AC	2063145	380	1/27
100	100	EFI-4 100/0,1-A	2062152	EFI-4 100/0,1-AC	2062153	407	1/27
16	300	EFI-4 16/0,3-A	2064541	EFI-4 16/0,3-AC	2064141	320	1/27
25	300	EFI-4 25/0,3-A	2064542	EFI-4 25/0,3-AC	2064142	320	1/27
40	300	EFI-4 40/0,3-A	2064543	EFI-4 40/0,3-AC	2064143	320	1/27
63	300	EFI-4 63/0,3-A	2064544	EFI-4 63/0,3-AC	2064144	338	1/27
80	300	EFI-4 80/0,3-A	2064545	EFI-4 80/0,3-AC	2064145	380	1/27
100	300	EFI-4 100/0,3-A	2062154	EFI-4 100/0,3-AC	2062155	372	1/27
16	500	EFI-4 16/0,5-A	2065541	EFI-4 16/0,5-AC	2065141	320	1/27
25	500	EFI-4 25/0,5-A	2065542	EFI-4 25/0,5-AC	2065142	320	1/27
40	500	EFI-4 40/0,5-A	2065543	EFI-4 40/0,5-AC	2065143	320	1/27
63	500	EFI-4 63/0,5-A	2065544	EFI-4 63/0,5-AC	2065144	338	1/27
80	500	EFI-4 80/0,5-A	2065545	EFI-4 80/0,5-AC	2065145	380	1/27

4-полюсные EFI-4 тип А (10kA). Характеристика - G/KV

$I_N(A)$	$I_{\Delta N}(mA)$	Тип	Код	Вес (г)	Упаковка (шт.)
25	30	EFI-4 25/0,03-A (G/KV)	2062747	328	1/27
40	30	EFI-4 40/0,03-A (G/KV)	2062748	328	1/27
63	30	EFI-4 63/0,03-A (G/KV)	2062749	350	1/27
25	100	EFI-4 25/0,1-A (G/KV)	2063747	320	1/27
40	100	EFI-4 40/0,1-A (G/KV)	2063748	320	1/27
63	100	EFI-4 63/0,1-A (G/KV)	2063749	338	1/27
25	300	EFI-4 25/0,3-A (G/KV)	2064747	320	1/27
40	300	EFI-4 40/0,3-A (G/KV)	2064748	320	1/27
63	300	EFI-4 63/0,3-A (G/KV)	2064749	338	1/27



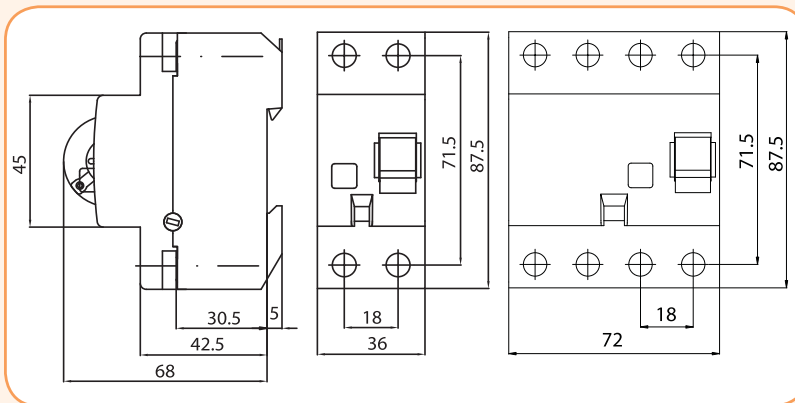
EFI-4 16-80A



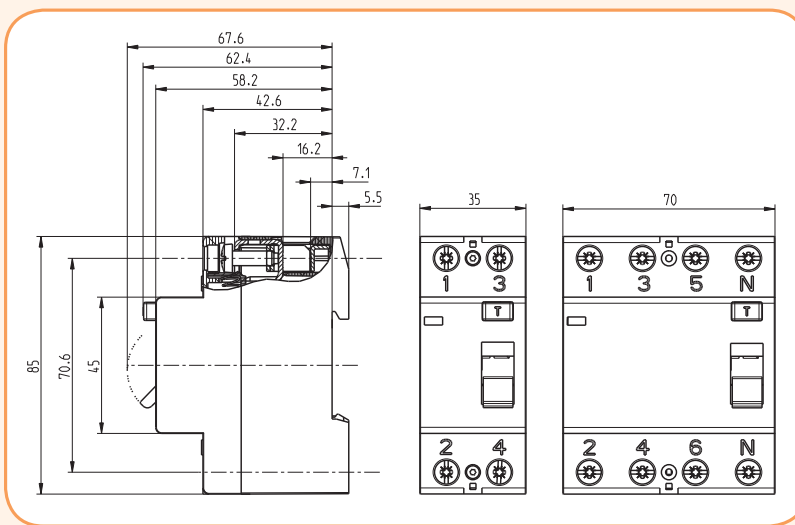
EFI-4 100A

4-полюсные EFI-4 тип А (10kA). Характеристика - S

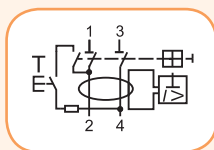
I_N (A)	$I_{\Delta N}$ (mA)	Тип	Код	Вес (г)	Упаковка (шт.)
25	100	EFI-4 25/0,1-A (S)	2063752	320	1/27
40	100	EFI-4 40/0,1-A (S)	2063753	320	1/27
63	100	EFI-4 63/0,1-A (S)	2063754	338	1/27
25	300	EFI-4 25/0,3-A (S)	2064752	320	1/27
40	300	EFI-4 40/0,3-A (S)	2064753	320	1/27
63	300	EFI-4 63/0,3-A (S)	2064754	338	1/27



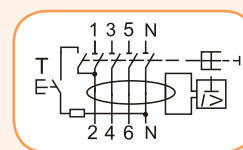
EFI 16-80A



EFI 100A





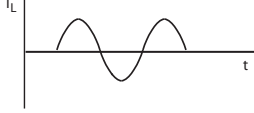
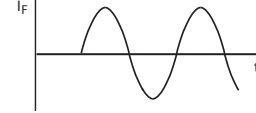
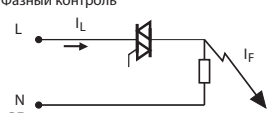
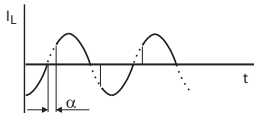
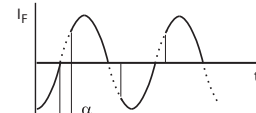

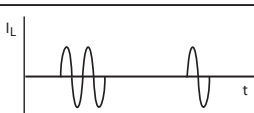


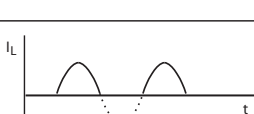
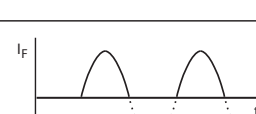
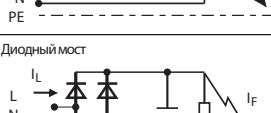
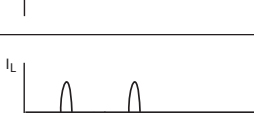
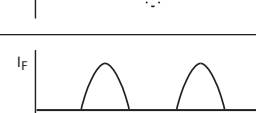

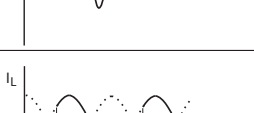


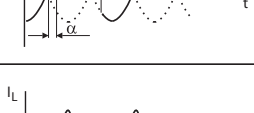
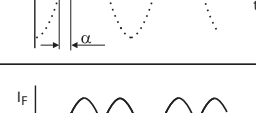




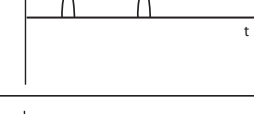
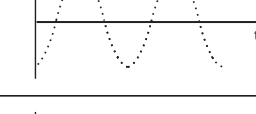
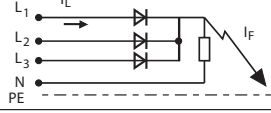
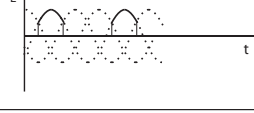
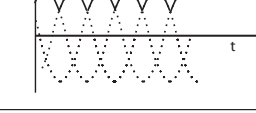


EFI 2

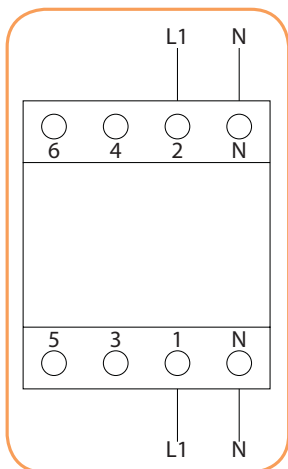


EFI 4

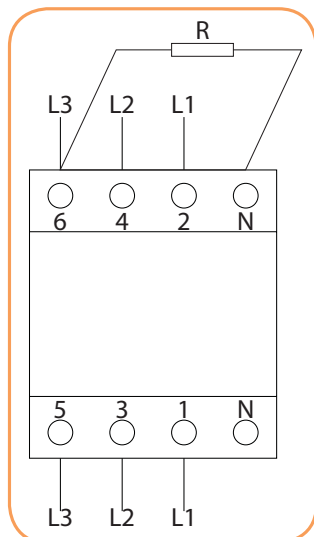
Использование дифференциальных реле ETI типов AC, A, B и B+ в случае различных аварийных ситуаций

	Подключение	Рабочий ток	Ток утечки на землю	AC	A	B, B+
						
1	Однофазное 			✓	✓	✓
2	Фазный контроль 			✓	✓	✓
3	Импульсный контроль 			✓	✓	✓
4	Однофазный выпрямитель 				✓	✓
5	Диодный мост 				✓	✓
6	Диодный мост с частичным регулированием 				✓	✓
7	Диодный мост межфазный 				✓	✓
8	Однофазное со сглаживанием 					✓
9	Трёхфазное подключение "звезда" 					✓
10	Трёхплечевой диодный мост межфазный 					✓

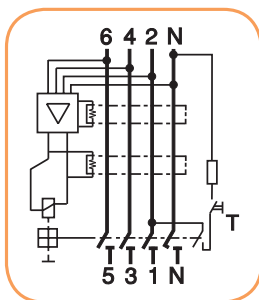
Дифференциальные реле EFI B, B+



EFI B в 1-фазной системе $U_n=230V$



EFI B в 3-фазной системе без нейтрального проводника - $U_n=400V$
 30mA: $R=2k7/1W (500V)$
 100mA: $R=7k5/1W (500V)$
 300mA: $R=2k7/1W (500V)$



Применение

- Аварийная защита (защита от не прямых касаний к токоведущим частям)
- Дополнительная защита (защита от прямых касаний к токоведущим частям)
- Защита от возгорания при возникновении токов утечки на корпус или на землю (для установок в пожароопасной среде)

Чувствительность к току утечки

- AC синусоидальный переменный ток 50/60Hz
- A синусоидальный переменный и пульсирующий постоянный ток 50/60Hz
- B AC + A + сглаженный постоянный ток + повышенная частота (1kHz)**
- B+ AC + A + сглаженный постоянный ток + повышенная частота (20kHz)**

Основные типы

согласно номинальным величинам:

4p B $I_n = 25A, 40A, 63A, I_{\Delta n}=30mA, 100mA, 300mA$

4p B+ $I_n = 25A, 40A, 63A, I_{\Delta n}=30mA, 100mA, 300mA$

согласно времени отключения:

4p B, B+ моментальное (Inst), с кратковременной задержкой (G/KV), селективное (S)

Режим работы

- Чувствительность к синусоидальному переменному и пульсирующему постоянному току утечки: тип A независит от напряжения
- Чувствительность к сглаженному постоянному току утечки: тип B, B+ зависит от напряжения
- Минимальное рабочее напряжение: 50V

Области применения

Устройства, которые очень чувствительные к сглаженному постоянному току:

- Преобразователи частоты.
- Фотоэлектрические системы со стороны переменного тока
- Зарядные станции для электротранспорта
- Электроинструменты с переменной скоростью
- ИБП, компьютерные центры
- Управление лифтами
- Подъемные краны всех видов
- Электронное оборудование на стройплощадках
- Тестовые стенды в лабораториях
- Любые установки, где возможно возникновение сглаженного постоянного тока

Технические характеристики:

Электрические:		IEC/EN 61008, IEC/EN 62423
Характеристики в соответствии с		B+ в соответствии с VDE 0664-400
Номинальное напряжение U_n		230/400 V AC, 50 Hz
Диапазон рабочего напряжения		50 – 253V AC
Номинальный ток утечки $I_{\Delta n}$	Inst	30, 100, 300 mA
	G/KV	30, 100, 300 mA
	S	100, 300 mA
Номинальное напряжение изоляции U_i		440V
Номинальное импульсное напряжение U_{imp}		4 kV (1.2/50µs)
Номинальная отключающая способность I_{cn}		10 kA
Номинальная коммутационная способность I_m		800 A
Импульсный ток		3 kA (8/20 µs)
Максимальное значение защитного предохранителя. $I_n 25-63A$		Защита от короткого замыкания и перегрузки. 100 A gG/gL
Электрический ресурс		≥ 2000 циклов
Механический ресурс		≥ 4000 циклов
Механические:		
Степень защиты		IP 20
Сечение подключаемых проводников		1 - 25 mm ² max. 2.5 Nm
Толщина подключаемой шины питания		0.8 - 2 mm
Рабочая температура		-25°C ... +55°C
Температура хранения и транспортировки		-40°C ... +70°C
Индикация положения контактной группы		механическая "красный/зеленый"
Подключение питающего проводника		сверху или снизу

Дифференциальные реле

Дифференциальные реле EFI-4 В, В+ (Inst)

 Номинальный ток утечки **0,03-0,3А** Номинальный ток **25-63 А** Тип **В, В+ (Inst)**

4-полюсные EFI-4 тип В, В+ (10kA). Характеристика - Inst

I_N (А)	$I_{\Delta N}$ (mA)	Тип	Код В	Тип	Код В+	Вес (г)	Упаковка (шт.)
25	30	EFI-4 25/0,03-В	2062642	EFI-4 25/0,03-В+	2062647	335	1/27
40	30	EFI-4 40/0,03-В	2062643	EFI-4 40/0,03-В+	2062648	335	1/27
63	30	EFI-4 63/0,03-В	2062644	EFI-4 63/0,03-В+	2062649	340	1/27
25	100	EFI-4 25/0,1-В	2063642	EFI-4 25/0,1-В+	2063647	335	1/27
40	100	EFI-4 40/0,1-В	2063643	EFI-4 40/0,1-В+	2063648	335	1/27
63	100	EFI-4 63/0,1-В	2063644	EFI-4 63/0,1-В+	2063649	340	1/27
25	300	EFI-4 25/0,3-В	2064642	EFI-4 25/0,3-В+	2064647	335	1/27
40	300	EFI-4 40/0,3-В	2064643	EFI-4 40/0,3-В+	2064648	335	1/27
63	300	EFI-4 63/0,3-В	2064644	EFI-4 63/0,3-В+	2064649	340	1/27



Дифференциальные реле EFI-4 В (G/KV)

 Номинальный ток утечки **0,03-0,3А** Номинальный ток **25-63 А** Тип **В (G/KV)**

4-полюсные EFI-4 тип В (10kA). Характеристика - G/KV

I_N (А)	$I_{\Delta N}$ (mA)	Тип	Код В	Вес (г)	Упаковка (шт.)
25	30	EFI-4 25/0,03-В (G/KV)	2062652	340	1/27
40	30	EFI-4 40/0,03-В (G/KV)	2062653	340	1/27
63	30	EFI-4 63/0,03-В (G/KV)	2062654	345	1/27
25	100	EFI-4 25/0,1-В (G/KV)	2063652	340	1/27
40	100	EFI-4 40/0,1-В (G/KV)	2063653	340	1/27
63	100	EFI-4 63/0,1-В (G/KV)	2063654	345	1/27
25	300	EFI-4 25/0,3-В (G/KV)	2064652	340	1/27
40	300	EFI-4 40/0,3-В (G/KV)	2064653	340	1/27
63	300	EFI-4 63/0,3-В (G/KV)	2064654	345	1/27

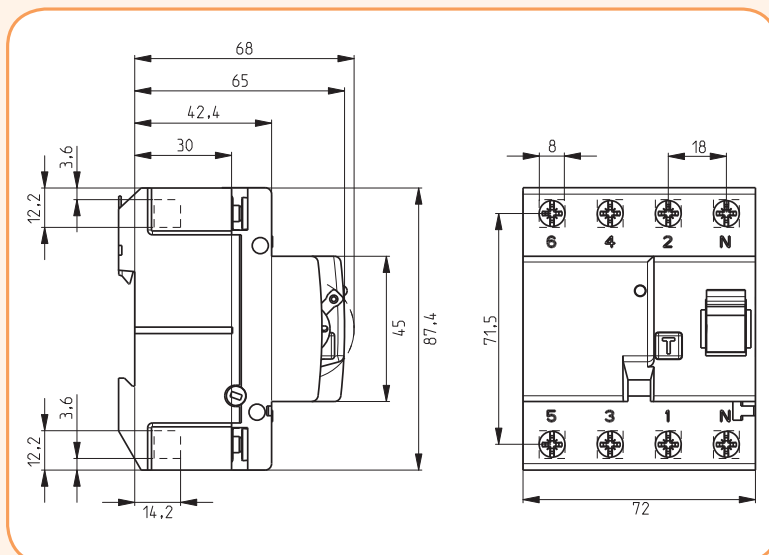


Дифференциальные реле EFI-4 В (S)

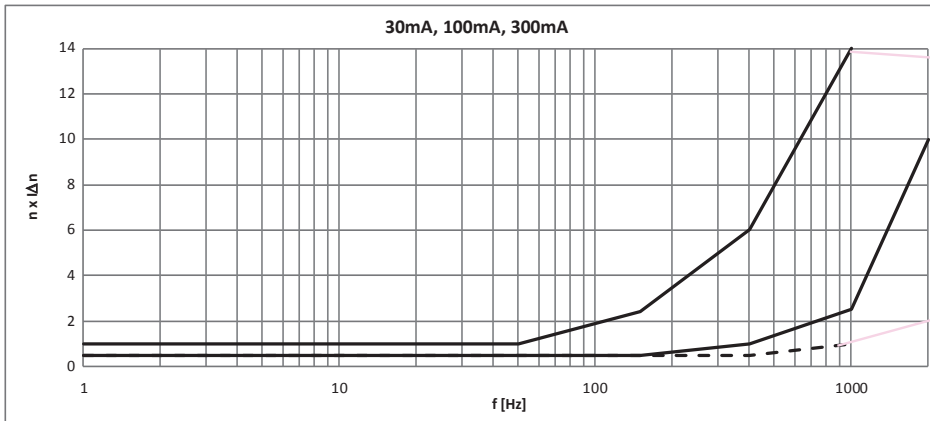
 Номинальный ток утечки **0,1-0,3А** Номинальный ток **25-63 А** Тип **В (S)**

4-полюсные EFI-4 тип В (10kA). Характеристика - S

I_N (А)	$I_{\Delta N}$ (mA)	Тип	Код В	Вес (г)	Упаковка (шт.)
25	100	EFI-4 25/0,1-В (S)	2063662	340	1/27
40	100	EFI-4 40/0,1-В (S)	2063663	340	1/27
63	100	EFI-4 63/0,1-В (S)	2063664	345	1/27
25	300	EFI-4 25/0,3-В (S)	2064662	335	1/27
40	300	EFI-4 40/0,3-В (S)	2064663	335	1/27
63	300	EFI-4 63/0,3-В (S)	2064664	340	1/27



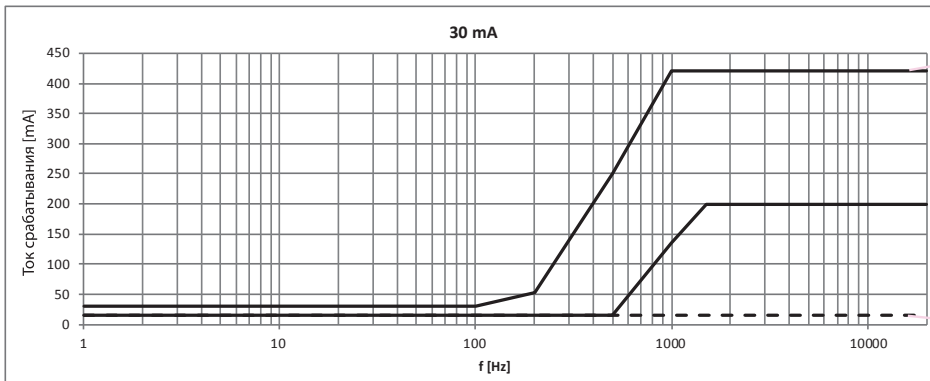
EFI B



Верхний лимит согласно IEC/EN 62423

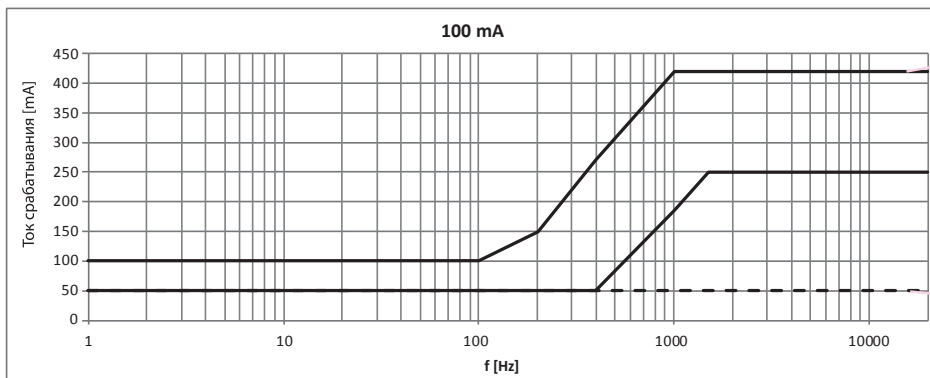
Нижний лимит согласно IEC/EN 62423

EFI B+



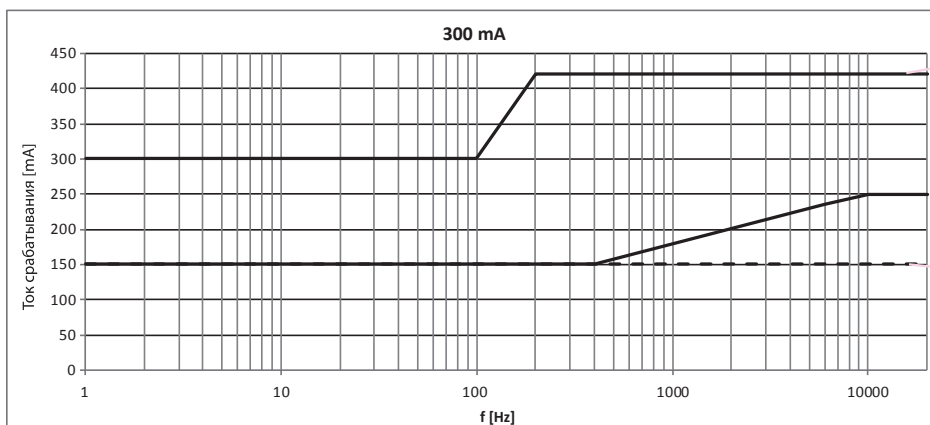
Верхний лимит согласно VDE 0664-400

Нижний лимит согласно VDE 0664-400



Верхний лимит согласно VDE 0664-400

Нижний лимит согласно VDE 0664-400



Верхний лимит согласно VDE 0664-400

Нижний лимит согласно VDE 0664-400

Дополнительные аксессуары для EFI (16-80A)

Блок контактов PS EFI для дифференциальных реле EFI (16-80A)

Описание:

- Блок контактов PS EFI монтируется с правой стороны дифференциального реле EFI (16-80A).
- Применяется для дистанционной сигнализации состояния контактной группы дифференциального реле EFI (16-80A).

Технические характеристики:

Номинальный ток I_N	AC12 6A 230V/DC12 1A 110V
Сечение подключаемых проводников	0,75-1,5 мм ²
Ширина модуля	9 мм

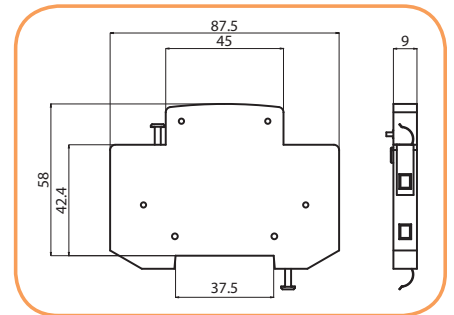
Блок контактов PS EFI для дифференциальных реле EFI (16-80A)

Тип	Контакты	Код	Вес (г)	Упаковка (шт.)
PS EFI - MD	NO + NC	2069001	50	1/12
PS EFI - 2M	2 x NC	2069002	50	1/12
PS EFI - 2D	2 x NO	2069003	50	1/12

NO - нормально открытый контакт
NC - нормально закрытый контакт



NO + NC NO + NO NC + NC



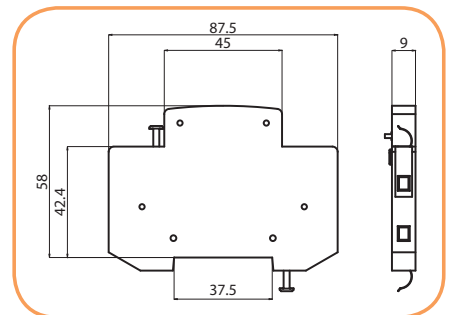
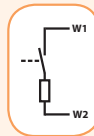
Независимый расцепитель DA EFI для дифференциальных реле EFI (16-80A)

Технические характеристики:

Номинальное напряжение	230V AC 50/60Hz
Максимальный пусковой ток	0,8A
Ширина модуля	9 мм

Независимый расцепитель DA EFI для дифференциальных реле EFI (16-80A)

Тип	Для	Код	Вес (г)	Упаковка (шт.)
DA EFI	EFI-2/EFI-4	2069004	45	1/12



Пломбировочная панель для дифференциальных реле EFI (16-80A)

Тип	Для	Код	Вес (г)	Упаковка (шт.)
Пломбировочная панель EFI - 2	EFI-2	2069011	2	2
Пломбировочная панель EFI - 4	EFI-4	2069012	3	2



Дифференциальные автоматические выключатели KZS-1M

→ В одном модуле совмещены два устройства - автоматический выключатель (защита от токов К.З. и перегрузки) и устройство защитного отключения (защита от токов утечки). А также специальная версия: со встроенной защитой от перенапряжения KZS-1M DN

Дифференциальный автоматический выключатель с нейтральным проводником в 1-модульном исполнении с отключающей способностью $I_{cu}=6kA$

→ Индикация реального состояния контактной группы. Не зависит от положения рукоятки (зеленый - контакты разомкнуты, красный - контакты замкнуты)

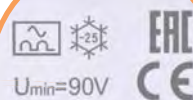


→ Кнопка "ТЕСТ" для контроля работоспособности механизма расцепителя



→ Версия с "верхним" подключением питания "KZS - 1M SUP"

→ Версия с "нижним" подключением питания "KZS - 1M"



→ Защита от переменных и пульсирующих токов утечки (тип A)

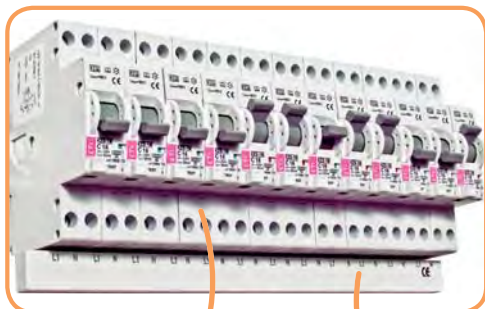


→ Возможность пломбировки в положении "ON/OFF"

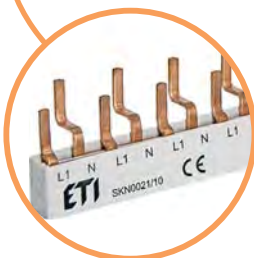


→ *Среднее (trip) положение рукоятки указывает на срабатывание расцепителей устройства

* Положение «trip» сигнализирует о срабатывании автоматического выключателя при защите от токов короткого замыкания или перегрузки. Для включения автоматического выключателя после аварийного срабатывания, необходимо сначала перевести рукоятку в положение «off», а затем – в положение «on».



→ Специальный тип крепления на шину TH 35 (не требует использования инструментов, а также демонтажа шинной сборки при замене устройства)



→ Возможность подключения специальной шины питания (SKN-type)



→ В сравнении со стандартным двухмодульным дифференциальным автоматическим выключателем шириной 35мм, KZS-1M имеет ширину всего 18 мм, что позволяет в два раза сэкономить место в распределительном щите

Дифференциальные автоматические выключатели KZS-1M 1p+N

Отключающая способность 6 кА	Номинальный ток 6-25 А	Номинальный ток утечки 0,03 - 0,1А	Тип А, АС	Характеристики отключения В, С
-------------------------------------	-------------------------------	---	------------------	---------------------------------------

Технические характеристики:

Отключающая способность	6 кА
Номинальный ток I_n	6 - 25 А
Характеристики отключения	В, С
Номинальные токи утечки $I_{\Delta n}$	10, 30, 100 мА
Номинальная частота F_n	50 Hz
Минимальное напряжение питания U_{min}	90V
Тип	А, АС
Сечение подключаемых проводников	1-10 мм ² max. 1.5 Nm
Ширина модуля	18 мм
Стандарты	IEC 61009


KZS - 1M SUP тип А ("верхнее" подключение питания)

I_N (А)	$I_{\Delta N}$ (mA)	Тип	Код В	Тип	Код С	Вес (г)	Упаковка (шт.)
6	10	KZS-1M SUP B6/0,01 6кА	2175811	KZS-1M SUP C6/0,01 6кА	2175851	115	1/12
10	10	KZS-1M SUP B10/0,01 6кА	2175812	KZS-1M SUP C10/0,01 6кА	2175852		
13	10	KZS-1M SUP B13/0,01 6кА	2175813	KZS-1M SUP C13/0,01 6кА	2175853		
16	10	KZS-1M SUP B16/0,01 6кА	2175814	KZS-1M SUP C16/0,01 6кА	2175854		
20	10	KZS-1M SUP B20/0,01 6кА	2175815	KZS-1M SUP C20/0,01 6кА	2175855		
25	10	KZS-1M SUP B25/0,01 6кА	2175816	KZS-1M SUP C25/0,01 6кА	2175856		
6	30	KZS-1M SUP B6/0,03 6кА	2175701	KZS-1M SUP C6/0,03 6кА	2175721	115	1/12
10	30	KZS-1M SUP B10/0,03 6кА	2175702	KZS-1M SUP C10/0,03 6кА	2175722		
13	30	KZS-1M SUP B13/0,03 6кА	2175703	KZS-1M SUP C13/0,03 6кА	2175723		
16	30	KZS-1M SUP B16/0,03 6кА	2175704	KZS-1M SUP C16/0,03 6кА	2175724		
20	30	KZS-1M SUP B20/0,03 6кА	2175705	KZS-1M SUP C20/0,03 6кА	2175725		
25	30	KZS-1M SUP B25/0,03 6кА	2175706	KZS-1M SUP C25/0,03 6кА	2175726		
6	100	KZS-1M SUP B6/0,1 6кА	2175831	KZS-1M SUP C6/0,1 6кА	2175871	115	1/12
10	100	KZS-1M SUP B10/0,1 6кА	2175832	KZS-1M SUP C10/0,1 6кА	2175872		
13	100	KZS-1M SUP B13/0,1 6кА	2175833	KZS-1M SUP C13/0,1 6кА	2175873		
16	100	KZS-1M SUP B16/0,1 6кА	2175834	KZS-1M SUP C16/0,1 6кА	2175874		
20	100	KZS-1M SUP B20/0,1 6кА	2175835	KZS-1M SUP C20/0,1 6кА	2175875		
25	100	KZS-1M SUP B25/0,1 6кА	2175836	KZS-1M SUP C25/0,1 6кА	2175876		

KZS - 1M тип А ("нижнее" подключение питания)

I_N (А)	$I_{\Delta N}$ (mA)	Тип	Код В	Тип	Код С	Вес (г)	Упаковка (шт.)
6	10	KZS-1M B6/0,01 6кА	2175411	KZS-1M C6/0,01 6кА	2175421	115	1/12
10	10	KZS-1M B10/0,01 6кА	2175412	KZS-1M C10/0,01 6кА	2175422		
13	10	KZS-1M B13/0,01 6кА	2175413	KZS-1M C13/0,01 6кА	2175423		
16	10	KZS-1M B16/0,01 6кА	2175414	KZS-1M C16/0,01 6кА	2175424		
20	10	KZS-1M B20/0,01 6кА	2175415	KZS-1M C20/0,01 6кА	2175425		
25	10	KZS-1M B25/0,01 6кА	2175416	KZS-1M C25/0,01 6кА	2175426		
6	30	KZS-1M B6/0,03 6кА	2175201	KZS-1M C6/0,03 6кА	2175221	115	1/12
10	30	KZS-1M B10/0,03 6кА	2175202	KZS-1M C10/0,03 6кА	2175222		
13	30	KZS-1M B13/0,03 6кА	2175203	KZS-1M C13/0,03 6кА	2175223		
16	30	KZS-1M B16/0,03 6кА	2175204	KZS-1M C16/0,03 6кА	2175224		
20	30	KZS-1M B20/0,03 6кА	2175205	KZS-1M C20/0,03 6кА	2175225		
25	30	KZS-1M B25/0,03 6кА	2175206	KZS-1M C25/0,03 6кА	2175226		
6	100	KZS-1M B6/0,1 6кА	2175431	KZS-1M C6/0,1 6кА	2175441	115	1/12
10	100	KZS-1M B10/0,1 6кА	2175432	KZS-1M C10/0,1 6кА	2175442		
13	100	KZS-1M B13/0,1 6кА	2175433	KZS-1M C13/0,1 6кА	2175443		
16	100	KZS-1M B16/0,1 6кА	2175434	KZS-1M C16/0,1 6кА	2175444		
20	100	KZS-1M B20/0,1 6кА	2175435	KZS-1M C20/0,1 6кА	2175445		
25	100	KZS-1M B25/0,1 6кА	2175436	KZS-1M C25/0,1 6кА	2175446		

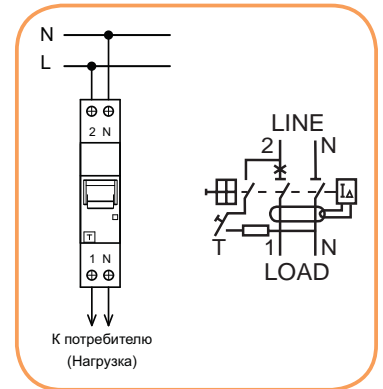
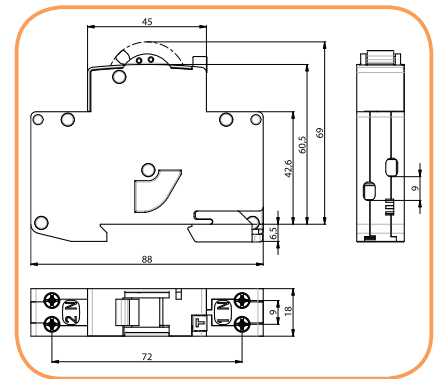


Схема подключения KZS-1M SUP

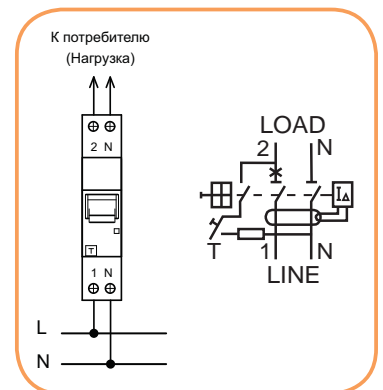


Схема подключения KZS-1M



KZS - 1M тип AC ("нижнее" подключение питания)

I_N (A)	$I_{\Delta N}$ (mA)	Тип	Код В	Тип	Код С	Вес (г)	Упаковка (шт.)
6	10	KZS-1M B6/0,01 6kA	2175611	KZS-1M C6/0,01 6kA	2175621	115	1/12
10	10	KZS-1M B10/0,01 6kA	2175612	KZS-1M C10/0,01 6kA	2175622		
13	10	KZS-1M B13/0,01 6kA	2175613	KZS-1M C13/0,01 6kA	2175623		
16	10	KZS-1M B16/0,01 6kA	2175614	KZS-1M C16/0,01 6kA	2175624		
20	10	KZS-1M B20/0,01 6kA	2175615	KZS-1M C20/0,01 6kA	2175625		
25	10	KZS-1M B25/0,01 6kA	2175616	KZS-1M C25/0,01 6kA	2175626		
6	100	KZS-1M B6/0,1 6kA	2175631	KZS-1M C6/0,1 6kA	2175681	115	1/12
10	100	KZS-1M B10/0,1 6kA	2175632	KZS-1M C10/0,1 6kA	2175682		
13	100	KZS-1M B13/0,1 6kA	2175633	KZS-1M C13/0,1 6kA	2175683		
16	100	KZS-1M B16/0,1 6kA	2175634	KZS-1M C16/0,1 6kA	2175684		
20	100	KZS-1M B20/0,1 6kA	2175635	KZS-1M C20/0,1 6kA	2175685		
25	100	KZS-1M B25/0,1 6kA	2175636	KZS-1M C25/0,1 6kA	2175686		

KZS-1M LT серия дифференциальных автоматических выключателей для использования в условиях низких температур окружающей среды (до -35°C)



KZS - 1M LT тип A ("нижнее" подключение питания)

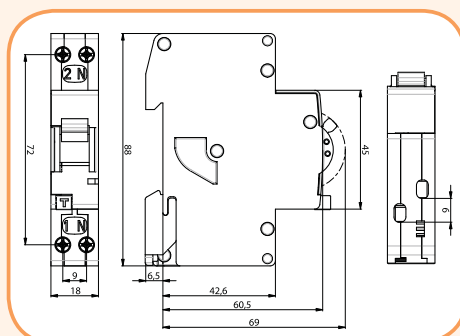
I_N (A)	$I_{\Delta N}$ (mA)	Тип	Код В	Тип	Код С	Вес (г)	Упаковка (шт.)
6	30	KZS-1M LT B6/0,03 6kA	2175291	KZS-1M LT C6/0,03 6kA	2175301	115	1/12
10	30	KZS-1M LT B10/0,03 6kA	2175292	KZS-1M LT C10/0,03 6kA	2175302		
13	30	KZS-1M LT B13/0,03 6kA	2175293	KZS-1M LT C13/0,03 6kA	2175303		
16	30	KZS-1M LT B16/0,03 6kA	2175294	KZS-1M LT C16/0,03 6kA	2175304		
20	30	KZS-1M LT B20/0,03 6kA	2175295	KZS-1M LT C20/0,03 6kA	2175305		
25	30	KZS-1M LT B25/0,03 6kA	2175296	KZS-1M LT C25/0,03 6kA	2175306		

KZS-1M DN серия дифференциальных автоматических выключателей со встроенной защитой от перенапряжения в соответствии со стандартом EN 50550.



KZS - 1M DN тип A ("нижнее" подключение питания)

I_N (A)	$I_{\Delta N}$ (mA)	Тип	Код В	Тип	Код С	Вес (г)	Упаковка (шт.)
6	30	KZS-1M DN B6/0,03 6kA	2175141	KZS-1M DN C6/0,03 6kA	2175151	115	1/12
10	30	KZS-1M DN B10/0,03 6kA	2175142	KZS-1M DN C10/0,03 6kA	2175152		
13	30	KZS-1M DN B13/0,03 6kA	2175143	KZS-1M DN C13/0,03 6kA	2175153		
16	30	KZS-1M DN B16/0,03 6kA	2175144	KZS-1M DN C16/0,03 6kA	2175154		
20	30	KZS-1M DN B20/0,03 6kA	2175145	KZS-1M DN C20/0,03 6kA	2175155		
25	30	KZS-1M DN B25/0,03 6kA	2175146	KZS-1M DN C25/0,03 6kA	2175156		



Характеристики отключения (защита от перенапряжения)

Напряжение (V)	Время отключения (s)
255	/
275	$3s < t < 15s$
300	$1s < t < 5s$
350	$0,25s < t < 0,75s$
400	$0,07s < t < 0,20s$

Дифференциальные автоматические выключатели KZS-2M, KZS-4M

Дифференциальные автоматические выключатели KZS-2M 1+N

Отключающая способность 10 kA	Номинальный ток 6-40 A	Номинальный ток утечки 0,01 - 0,5 A	Тип A, AC	Характеристики отключения B, C
--------------------------------------	-------------------------------	--	------------------	---------------------------------------

Описание: Выключатель является комбинацией дифференциального реле и автоматического выключателя.

Применение - Дифференциальные автоматические выключатели служат для защиты электрических цепей от токов короткого замыкания, перегрузок и токов утечки.

Технические характеристики:

Номинальное напряжение U_N	230 V AC
Номинальный ток I_N	6-40 A
Номинальный ток утечки $I_{\Delta N}$	10, 30, 100, 300, 500 mA
Номинальная отключающая способность	10 kA
Степень защиты IP	IP 20
Тип	A, AC
Характеристика отключения	B, C
Сечение подключаемых проводников	1-25 мм ² max. 3Nm
Соответствие стандартам	PN-EN 61009, PN-IEC 61009

KZS-2M (10 kA) тип A $I_{\Delta N} = 10 \text{ mA}$

I_N (A)	$I_{\Delta N}$ (mA)	Тип	Код B	Тип	Код C	Вес (г)	Упаковка (шт.)
6	10	KZS-2M B 6/0,01 10kA	2173211	KZS-2M C 6/0,01 10kA	2173231	225	1/54
10	10	KZS-2M B10/0,01 10kA	2173212	KZS-2M C10/0,01 10kA	2173232	225	1/54
13	10	KZS-2M B13/0,01 10kA	2173213	KZS-2M C13/0,01 10kA	2173233	225	1/54
16	10	KZS-2M B16/0,01 10kA	2173214	KZS-2M C16/0,01 10kA	2173234	225	1/54
20	10	KZS-2M B20/0,01 10kA	2173215	KZS-2M C20/0,01 10kA	2173235	225	1/54
25	10	KZS-2M B25/0,01 10kA	2173216	KZS-2M C25/0,01 10kA	2173236	225	1/54
32	10	KZS-2M B 32/0,01 10kA	2173217	KZS-2M C 32/0,01 10kA	2173237	225	1/54
40	10	KZS-2M B40/0,01 10kA	2173218	KZS-2M C40/0,01 10kA	2173238	225	1/54

KZS-2M (10 kA) тип A $I_{\Delta N} = 30 \text{ mA}$

I_N (A)	$I_{\Delta N}$ (mA)	Тип	Код B	Тип	Код C	Вес (г)	Упаковка (шт.)
6	30	KZS-2M B 6/0,03 10kA	2173201	KZS-2M C 6/0,03 10kA	2173221	225	1/54
10	30	KZS-2M B10/0,03 10kA	2173202	KZS-2M C10/0,03 10kA	2173222	225	1/54
13	30	KZS-2M B13/0,03 10kA	2173203	KZS-2M C13/0,03 10kA	2173223	225	1/54
16	30	KZS-2M B16/0,03 10kA	2173204	KZS-2M C16/0,03 10kA	2173224	225	1/54
20	30	KZS-2M B20/0,03 10kA	2173205	KZS-2M C20/0,03 10kA	2173225	225	1/54
25	30	KZS-2M B25/0,03 10kA	2173206	KZS-2M C25/0,03 10kA	2173226	225	1/54
32	30	KZS-2M B32/0,03 10kA	2173207	KZS-2M C32/0,03 10kA	2173227	225	1/54
40	30	KZS-2M B40/0,03 10kA	2173208	KZS-2M C40/0,03 10kA	2173228	225	1/54

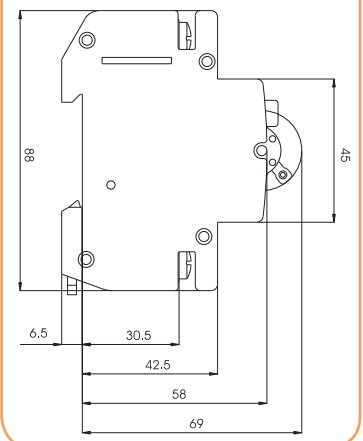
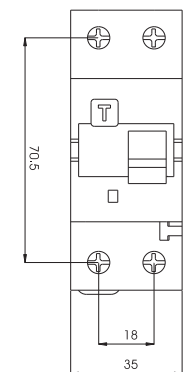
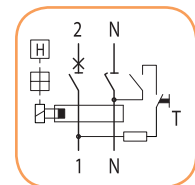
KZS-2M (10 kA) тип AC $I_{\Delta N} = 30 \text{ mA}$

I_N (A)	$I_{\Delta N}$ (mA)	Тип	Код B	Тип	Код C	Вес (г)	Упаковка (шт.)
6	30	KZS-2M B 6/0,03 10kA	2173101	KZS-2M C 6/0,03 10kA	2173121	225	1/54
10	30	KZS-2M B10/0,03 10kA	2173102	KZS-2M C10/0,03 10kA	2173122	225	1/54
13	30	KZS-2M B13/0,03 10kA	2173103	KZS-2M C13/0,03 10kA	2173123	225	1/54
16	30	KZS-2M B16/0,03 10kA	2173104	KZS-2M C16/0,03 10kA	2173124	225	1/54
20	30	KZS-2M B20/0,03 10kA	2173105	KZS-2M C20/0,03 10kA	2173125	225	1/54
25	30	KZS-2M B25/0,03 10kA	2173106	KZS-2M C25/0,03 10kA	2173126	225	1/54
32	30	KZS-2M B32/0,03 10kA	2173107	KZS-2M C32/0,03 10kA	2173127	225	1/54
40	30	KZS-2M B40/0,03 10kA	2173108	KZS-2M C40/0,03 10kA	2173128	225	1/54

Тип защиты:

→ Тип A: защита от переменных и пульсирующих токов утечки;

→ Тип AC: защита от переменных токов утечки;





KZS-2M (10 kA) тип А I_{Δn} = 100 mA

I _N (A)	I _{ΔN} (mA)	Тип	Код В	Тип	Код С	Вес (г)	Упаковка (шт.)
6	100	KZS-2M В 6/0,1 10kA	2173701	KZS-2M С 6/0,1 10kA	2173721	225	1/54
10	100	KZS-2M В10/0,1 10kA	2173702	KZS-2M С10/0,1 10kA	2173722	225	1/54
13	100	KZS-2M В13/0,1 10kA	2173703	KZS-2M С13/0,1 10kA	2173723	225	1/54
16	100	KZS-2M В16/0,1 10kA	2173704	KZS-2M С16/0,1 10kA	2173724	225	1/54
20	100	KZS-2M В20/0,1 10kA	2173705	KZS-2M С20/0,1 10kA	2173725	225	1/54
25	100	KZS-2M В25/0,1 10kA	2173706	KZS-2M С25/0,1 10kA	2173726	225	1/54
32	100	KZS-2M В32/0,1 10kA	2173707	KZS-2M С32/0,1 10kA	2173727	225	1/54
40	100	KZS-2M В40/0,1 10kA	2173708	KZS-2M С40/0,1 10kA	2173728	225	1/54



KZS-2M (10 kA) тип А I_{Δn} = 300 mA

I _N (A)	I _{ΔN} (mA)	Тип	Код В	Тип	Код С	Вес (г)	Упаковка (шт.)
6	300	KZS-2M В 6/0,3 10kA	2173401	KZS-2M С 6/0,3 10kA	2173421	225	1/54
10	300	KZS-2M В10/0,3 10kA	2173402	KZS-2M С10/0,3 10kA	2173422	225	1/54
13	300	KZS-2M В13/0,3 10kA	2173403	KZS-2M С13/0,3 10kA	2173423	225	1/54
16	300	KZS-2M В16/0,3 10kA	2173404	KZS-2M С16/0,3 10kA	2173424	225	1/54
20	300	KZS-2M В20/0,3 10kA	2173405	KZS-2M С20/0,3 10kA	2173425	225	1/54
25	300	KZS-2M В25/0,3 10kA	2173406	KZS-2M С25/0,3 10kA	2173426	225	1/54
32	300	KZS-2M В32/0,3 10kA	2173407	KZS-2M С32/0,3 10kA	2173427	225	1/54
40	300	KZS-2M В40/0,3 10kA	2173408	KZS-2M С40/0,3 10kA	2173428	225	1/54



KZS-2M (10 kA) тип AC I_{Δn} = 300 mA

I _N (A)	I _{ΔN} (mA)	Тип	Код В	Тип	Код С	Вес (г)	Упаковка (шт.)
6	300	KZS-2M В 6/0,3 10kA	2173301	KZS-2M С 6/0,3 10kA	2173321	225	1/54
10	300	KZS-2M В10/0,3 10kA	2173302	KZS-2M С10/0,3 10kA	2173322	225	1/54
13	300	KZS-2M В13/0,3 10kA	2173303	KZS-2M С13/0,3 10kA	2173323	225	1/54
16	300	KZS-2M В16/0,3 10kA	2173304	KZS-2M С16/0,3 10kA	2173324	225	1/54
20	300	KZS-2M В20/0,3 10kA	2173305	KZS-2M С20/0,3 10kA	2173325	225	1/54
25	300	KZS-2M В25/0,3 10kA	2173306	KZS-2M С25/0,3 10kA	2173326	225	1/54
32	300	KZS-2M В32/0,3 10kA	2173307	KZS-2M С32/0,3 10kA	2173327	225	1/54
40	300	KZS-2M В40/0,3 10kA	2173308	KZS-2M С40/0,3 10kA	2173328	225	1/54

KZS-2M (10 kA) тип А I_{Δn} = 500 mA

I _N (A)	I _{ΔN} (mA)	Тип	Код В	Тип	Код С	Вес (г)	Упаковка (шт.)
6	500	KZS-2M В 6/0,5 10kA	2173901	KZS-2M С 6/0,5 10kA	2173921	225	1/54
10	500	KZS-2M В10/0,5 10kA	2173902	KZS-2M С10/0,5 10kA	2173922	225	1/54
13	500	KZS-2M В13/0,5 10kA	2173903	KZS-2M С13/0,5 10kA	2173923	225	1/54
16	500	KZS-2M В16/0,5 10kA	2173904	KZS-2M С16/0,5 10kA	2173924	225	1/54
20	500	KZS-2M В20/0,5 10kA	2173905	KZS-2M С20/0,5 10kA	2173925	225	1/54
25	500	KZS-2M В25/0,5 10kA	2173906	KZS-2M С25/0,5 10kA	2173926	225	1/54
32	500	KZS-2M В32/0,5 10kA	2173907	KZS-2M С32/0,5 10kA	2173927	225	1/54
40	500	KZS-2M В40/0,5 10kA	2173908	KZS-2M С40/0,5 10kA	2173928	225	1/54

KZS-2M G/KV (10 kA) тип А I_{Δn} = 30 mA

I _N (A)	I _{ΔN} (mA)	Тип	Код В	Тип	Код С	Вес (г)	Упаковка (шт.)
4	30	KZS-2M G/KV В 4/0,03 10kA	2174100	KZS-2M G/KV С 4/0,03 10kA	2174120	225	1/54
6	30	KZS-2M G/KV В 6/0,03 10kA	2174101	KZS-2M G/KV С 6/0,03 10kA	2174121	225	1/54
10	30	KZS-2M G/KV В10/0,03 10kA	2174102	KZS-2M G/KV С10/0,03 10kA	2174122	225	1/54
13	30	KZS-2M G/KV В13/0,03 10kA	2174103	KZS-2M G/KV С13/0,03 10kA	2174123	225	1/54
16	30	KZS-2M G/KV В16/0,03 10kA	2174104	KZS-2M G/KV С16/0,03 10kA	2174124	225	1/54
20	30	KZS-2M G/KV В20/0,03 10kA	2174105	KZS-2M G/KV С20/0,03 10kA	2174125	225	1/54
25	30	KZS-2M G/KV В25/0,03 10kA	2174106	KZS-2M G/KV С25/0,03 10kA	2174126	225	1/54
32	30	KZS-2M G/KV В32/0,03 10kA	2174107	KZS-2M G/KV С32/0,03 10kA	2174127	225	1/54
40	30	KZS-2M G/KV В40/0,03 10kA	2174108	KZS-2M G/KV С40/0,03 10kA	2174128	225	1/54

Дифференциальные автоматические выключатели KZS-R 1+N

Отключающая способность 10 kA	Номинальный ток 6-32 A	Номинальный ток утечки 0,01 - 0,03 A	Тип A	Характеристики отключения B, C
--------------------------------------	-------------------------------	---	--------------	---------------------------------------

Описание: KZS-R - дифференциальный автоматический выключатель со средним положением рукоятки "trip". Положение "trip" сигнализирует о срабатывании защиты от короткого замыкания, перегрузки и токов утечки. После аварийного отключения для взвода рукоятки необходимо сначала перевести рукоятку в положение "off", а затем в положение "on". Для дистанционной сигнализации положения контактной группы возможно применение дополнительного контакта PS/SS KZS-R.

Технические характеристики:

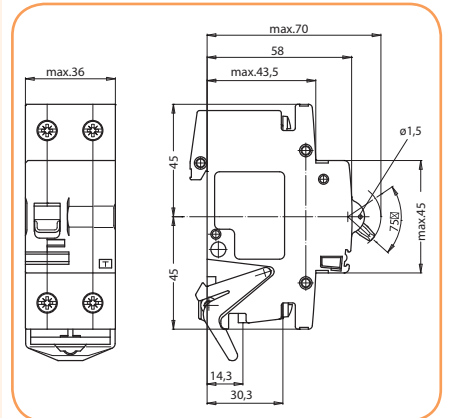
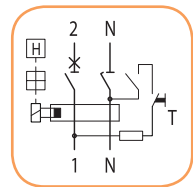
Номинальное напряжение U_N	230 V AC
Номинальный ток I_N	6-32 A
Номинальный ток утечки $I_{\Delta N}$	10, 30 mA
Номинальная отключающая способность	10 kA
Степень защиты IP	IP 20
Тип	A
Характеристика отключения	B, C
Сечение подключаемых проводников	1-25 мм ² max. 2Nm
Соответствие стандартам	EN 61009, IEC 61009

KZS-R (10 kA) тип A $I_{\Delta N} = 10 \text{ mA}$

I_N (A)	$I_{\Delta N}$ (mA)	Тип	Код B	Тип	Код C	Вес (г)	Упаковка (шт.)
6	10	KZS-R B 6/0,01 10kA	740610107	KZS-R C 6/0,01 10kA	740611108	290	1/10
10	10	KZS-R B10/0,01 10kA	741010100	KZS-R C10/0,01 10kA	741011101	290	1/10
13	10	KZS-R B13/0,01 10kA	741310109	KZS-R C13/0,01 10kA	741311100	290	1/10
16	10	KZS-R B16/0,01 10kA	741610108	KZS-R C16/0,01 10kA	741611109	290	1/10

KZS-R (10 kA) тип A $I_{\Delta N} = 30 \text{ mA}$

I_N (A)	$I_{\Delta N}$ (mA)	Тип	Код B	Тип	Код C	Вес (г)	Упаковка (шт.)
6	30	KZS-R B 6/0,03 10kA	740615102	KZS-R C 6/0,03 10kA	740616103	290	1/10
10	30	KZS-R B10/0,03 10kA	741015105	KZS-R C10/0,03 10kA	741016106	290	1/10
13	30	KZS-R B13/0,03 10kA	741315104	KZS-R C13/0,03 10kA	741316105	290	1/10
16	30	KZS-R B16/0,03 10kA	741615103	KZS-R C16/0,03 10kA	741616104	290	1/10
20	30	KZS-R B20/0,03 10kA	742015106	KZS-R C20/0,03 10kA	742016107	290	1/10
25	30	KZS-R B25/0,03 10kA	742515101	KZS-R C25/0,03 10kA	742516102	290	1/10
32	30	KZS-R B 32/0,03 10kA	743215103	KZS-R C 32/0,03 10kA	743216104	290	1/10



Дополнительный сигнальный контакт PS/SS KZS-R

Технические характеристики:

Номинальное напряжение U_N	230V AC/DC, 110V DC
Номинальный ток I_N	6A (230V AC12), 1A (110V DC12), 0,5A (230V DC12)
Степень защиты	IP 20
Рабочая температура	max. 35°C
Температура хранения	-40°C ... +70°C
Сечение подключаемых проводников	max. 1,5 мм ² , max. 0,8 Nm
Контакты	1xNC, 1xNC/NO
Соответствие стандартам	PN - EN 62019

Блок контактов PS/SS KZS-R

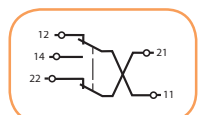
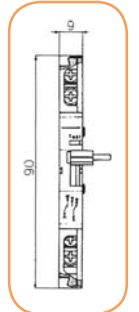
Тип	Код	Контакты	Вес (г)	Упаковка (шт.)
PS/SS KZS-R	769900102	1xNC, 1xNC/NO	40	1/10

NC - нормально закрытый контакт NO - нормально открытый контакт

Дополнительный контакт 'Aux'	Состояние авт. выключателя		Сигнальный контакт 'Sig'	Состояние авт. выключателя		
	ON	OFF		ON	ручн. откл.	авар. откл.
11-14 NO	1	0	11-14 NO	1	1	0
11-12 NC	0	1	11-12 NC	0	0	1
21-22 NC	0	1	21-22 NC	0	0	1

Информация по монтажу на стр. 38

Описание: PS/SS KZS-R служит для дистанционной сигнализации состояния контактной группы автоматического выключателя (включен/выключен или аварийно отключен). Ширина модуля составляет 9 мм.



Дифференциальные автоматические выключатели KZS-4M 3P+N

Отключающая способность 6 kA	Номинальный ток 6-32 A	Номинальный ток утечки 0,03 - 0,5 A	Тип A, AC	Характеристики отключения B, C
-------------------------------------	-------------------------------	--	------------------	---------------------------------------

Тип защиты:

→ Тип А: защита от переменных и пульсирующих токов утечки;

→ Тип АС: защита от переменных токов утечки;



Описание: Выключатель является комбинацией дифференциального реле и автоматического выключателя.
Применение - Дифференциальные автоматические выключатели служат для защиты электрических цепей от токов короткого замыкания, перегрузок и токов утечки.

Технические характеристики:

Номинальное напряжение U_N	400 V AC
Номинальный ток I_N	6-32 A
Номинальный ток утечки $I_{\Delta N}$	30, 100, 300, 500 mA
Номинальная отключающая способность	6 kA
Степень защиты IP	IP 20
Тип	A, AC
Характеристика отключения	B, C
Сечение подключаемых проводников	1-25 мм ² max. 3Nm
Соответствие стандартам	EN 61009-1

KZS-4M 3p+N (6 kA) тип A $I_{\Delta n} = 30 \text{ mA}$

I_N (A)	$I_{\Delta N}$ (mA)	Тип	Код В	Тип	Код С	Вес (г)	Упаковка (шт.)
6	30	KZS-4M B 6/0,03 6kA	2174901	KZS-4M C 6/0,03 6kA	2174921	515	1/27
10	30	KZS-4M B10/0,03 6kA	2174902	KZS-4M C10/0,03 6kA	2174922	515	1/27
13	30	KZS-4M B13/0,03 6kA	2174903	KZS-4M C13/0,03 6kA	2174923	515	1/27
16	30	KZS-4M B16/0,03 6kA	2174904	KZS-4M C16/0,03 6kA	2174924	515	1/27
20	30	KZS-4M B20/0,03 6kA	2174905	KZS-4M C20/0,03 6kA	2174925	515	1/27
25	30	KZS-4M B25/0,03 6kA	2174906	KZS-4M C25/0,03 6kA	2174926	515	1/27
32	30	KZS-4M B32/0,03 6kA	2174907	KZS-4M C32/0,03 6kA	2174927	515	1/27

KZS-4M 3p+N (6 kA) тип AC $I_{\Delta n} = 30 \text{ mA}$

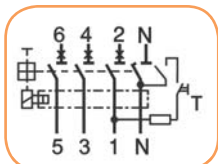
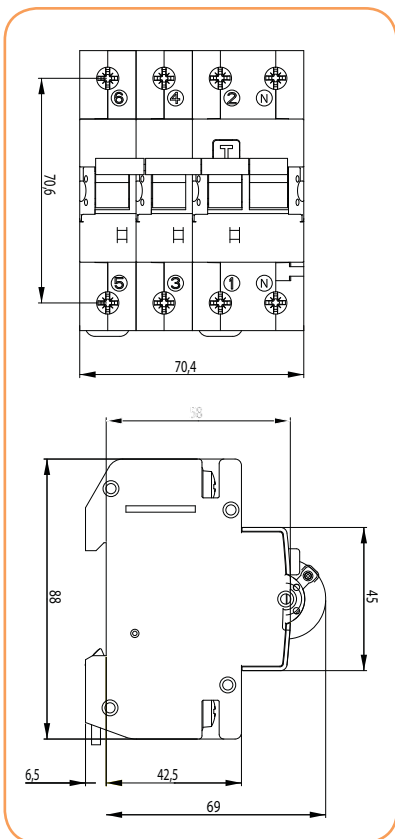
I_N (A)	$I_{\Delta N}$ (mA)	Тип	Код В	Тип	Код С	Вес (г)	Упаковка (шт.)
6	30	KZS-4M B 6/0,03 6kA	2174001	KZS-4M C 6/0,03 6kA	2174021	515	1/27
10	30	KZS-4M B10/0,03 6kA	2174002	KZS-4M C10/0,03 6kA	2174022	515	1/27
13	30	KZS-4M B13/0,03 6kA	2174003	KZS-4M C13/0,03 6kA	2174023	515	1/27
16	30	KZS-4M B16/0,03 6kA	2174004	KZS-4M C16/0,03 6kA	2174024	515	1/27
20	30	KZS-4M B20/0,03 6kA	2174005	KZS-4M C20/0,03 6kA	2174025	515	1/27
25	30	KZS-4M B25/0,03 6kA	2174006	KZS-4M C25/0,03 6kA	2174026	515	1/27
32	30	KZS-4M B32/0,03 6kA	2174007	KZS-4M C32/0,03 6kA	2174027	515	1/27

KZS-4M 3p+N (6 kA) тип A $I_{\Delta n} = 100 \text{ mA}$

I_N (A)	$I_{\Delta N}$ (mA)	Тип	Код В	Тип	Код С	Вес (г)	Упаковка (шт.)
6	100	KZS-4M B 6/0,1 6kA	2174401	KZS-4M C 6/0,1 6kA	2174421	515	1/27
10	100	KZS-4M B10/0,1 6kA	2174402	KZS-4M C10/0,1 6kA	2174422	515	1/27
13	100	KZS-4M B13/0,1 6kA	2174403	KZS-4M C13/0,1 6kA	2174423	515	1/27
16	100	KZS-4M B16/0,1 6kA	2174404	KZS-4M C16/0,1 6kA	2174424	515	1/27
20	100	KZS-4M B20/0,1 6kA	2174405	KZS-4M C20/0,1 6kA	2174425	515	1/27
25	100	KZS-4M B25/0,1 6kA	2174406	KZS-4M C25/0,1 6kA	2174426	515	1/27
32	100	KZS-4M B32/0,1 6kA	2174407	KZS-4M C32/0,1 6kA	2174427	515	1/27

KZS-4M 3p+N (6 kA) тип A $I_{\Delta n} = 300 \text{ mA}$

I_N (A)	$I_{\Delta N}$ (mA)	Тип	Код В	Тип	Код С	Вес (г)	Упаковка (шт.)
6	300	KZS-4M B 6/0,3 6kA	2174501	KZS-4M C 6/0,3 6kA	2174521	515	1/27
10	300	KZS-4M B10/0,3 6kA	2174502	KZS-4M C10/0,3 6kA	2174522	515	1/27
13	300	KZS-4M B13/0,3 6kA	2174503	KZS-4M C13/0,3 6kA	2174523	515	1/27
16	300	KZS-4M B16/0,3 6kA	2174504	KZS-4M C16/0,3 6kA	2174524	515	1/27
20	300	KZS-4M B20/0,3 6kA	2174505	KZS-4M C20/0,3 6kA	2174525	515	1/27
25	300	KZS-4M B25/0,3 6kA	2174506	KZS-4M C25/0,3 6kA	2174526	515	1/27
32	300	KZS-4M B32/0,3 6kA	2174507	KZS-4M C32/0,3 6kA	2174527	515	1/27



Дифференциальные автоматические выключатели

KZS-4M 3р+N (6 kA) тип А $I_{\Delta n} = 500 \text{ mA}$

I_N (А)	$I_{\Delta N}$ (А)	Тип	Код В	Тип	Код С	Вес (г)	Упаковка (шт.)
6	500	KZS-4M В 6/0,5 6kA	2174601	KZS-4M С 6/0,5 6kA	2174621	515	1/27
10	500	KZS-4M В10/0,5 6kA	2174602	KZS-4M С10/0,5 6kA	2174622	515	1/27
13	500	KZS-4M В13/0,5 6kA	2174603	KZS-4M С13/0,5 6kA	2174623	515	1/27
16	500	KZS-4M В16/0,5 6kA	2174604	KZS-4M С16/0,5 6kA	2174624	515	1/27
20	500	KZS-4M В20/0,5 6kA	2174605	KZS-4M С20/0,5 6kA	2174625	515	1/27
25	500	KZS-4M В25/0,5 6kA	2174606	KZS-4M С25/0,5 6kA	2174626	515	1/27
32	500	KZS-4M В32/0,5 6kA	2174607	KZS-4M С32/0,5 6kA	2174627	515	1/27

Дифференциальные автоматические выключатели KZS-4M В 2P

Отключающая способность 10 kA	Номинальный ток 6-40 А	Номинальный ток утечки 0,03 - 0,3 А	Тип В	Характеристики отключения В, С
--------------------------------------	-------------------------------	--	--------------	---------------------------------------

Технические характеристики:

Номинальное напряжение U_N	230 V AC
Номинальный ток I_N	6-40 А
Номинальный ток утечки $I_{\Delta n}$	30, 100, 300 mA
Номинальная отключающая способность	10 kA
Степень защиты IP	IP 20
Тип	А, АС
Характеристика отключения	В, С
Сечение подключаемых проводников	1-25 мм ² max. 3Nm
Соответствие стандартам	IEC/EN 61009, IEC/EN 61009-1, IEC/EN 62423


KZS-4M 2р (10 kA) тип В $I_{\Delta n} = 30 \text{ mA}$

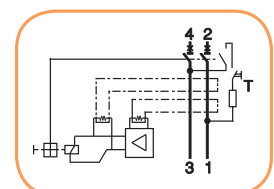
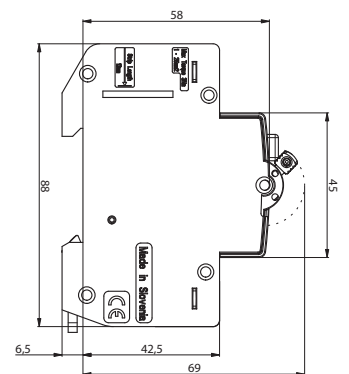
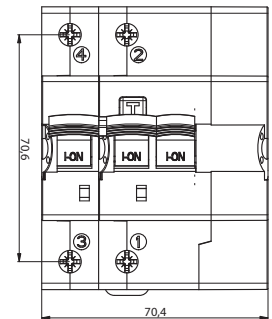
I_N (А)	$I_{\Delta N}$ (mA)	Тип	Код В	Тип	Код С	Вес (г)	Упаковка (шт.)
6	30	KZS-4M В 6/0,03 10kA-B	2174511	KZS-4M С 6/0,03 10kA-B	2174531	369	1/27
10	30	KZS-4M В10/0,03 10kA-B	2174512	KZS-4M С10/0,03 10kA-B	2174532	369	1/27
13	30	KZS-4M В13/0,03 10kA-B	2174513	KZS-4M С13/0,03 10kA-B	2174533	369	1/27
16	30	KZS-4M В16/0,03 10kA-B	2174514	KZS-4M С16/0,03 10kA-B	2174534	369	1/27
20	30	KZS-4M В20/0,03 10kA-B	2174515	KZS-4M С20/0,03 10kA-B	2174535	369	1/27
25	30	KZS-4M В25/0,03 10kA-B	2174516	KZS-4M С25/0,03 10kA-B	2174536	369	1/27
32	30	KZS-4M В32/0,03 10kA-B	2174517	KZS-4M С32/0,03 10kA-B	2174537	369	1/27
40	30	KZS-4M В40/0,03 10kA-B	2174518	KZS-4M С40/0,03 10kA-B	2174538	390	1/27

KZS-4M 2р (10 kA) тип В $I_{\Delta n} = 100 \text{ mA}$

I_N (А)	$I_{\Delta N}$ (mA)	Тип	Код В	Тип	Код С	Вес (г)	Упаковка (шт.)
6	100	KZS-4M В 6/0,1 10kA-B	2174611	KZS-4M С 6/0,1 10kA-B	2174631	369	1/27
10	100	KZS-4M В10/0,1 10kA-B	2174612	KZS-4M С10/0,1 10kA-B	2174632	369	1/27
13	100	KZS-4M В13/0,1 10kA-B	2174613	KZS-4M С13/0,1 10kA-B	2174633	369	1/27
16	100	KZS-4M В16/0,1 10kA-B	2174614	KZS-4M С16/0,1 10kA-B	2174634	369	1/27
20	100	KZS-4M В20/0,1 10kA-B	2174615	KZS-4M С20/0,1 10kA-B	2174635	369	1/27
25	100	KZS-4M В25/0,1 10kA-B	2174616	KZS-4M С25/0,1 10kA-B	2174636	369	1/27
32	100	KZS-4M В32/0,1 10kA-B	2174617	KZS-4M С32/0,1 10kA-B	2174637	369	1/27
40	100	KZS-4M В40/0,1 10kA-B	2174618	KZS-4M С40/0,1 10kA-B	2174638	390	1/27

KZS-4M 2р (10 kA) тип В $I_{\Delta n} = 300 \text{ mA}$

I_N (А)	$I_{\Delta N}$ (mA)	Тип	Код В	Тип	Код С	Вес (г)	Упаковка (шт.)
6	300	KZS-4M В 6/0,3 10kA-B	2174811	KZS-4M С 6/0,3 10kA-B	2174831	369	1/27
10	300	KZS-4M В10/0,3 10kA-B	2174812	KZS-4M С10/0,3 10kA-B	2174832	369	1/27
13	300	KZS-4M В13/0,3 10kA-B	2174813	KZS-4M С13/0,3 10kA-B	2174833	369	1/27
16	300	KZS-4M В16/0,3 10kA-B	2174814	KZS-4M С16/0,3 10kA-B	2174834	369	1/27
20	300	KZS-4M В20/0,3 10kA-B	2174815	KZS-4M С20/0,3 10kA-B	2174835	369	1/27
25	300	KZS-4M В25/0,3 10kA-B	2174816	KZS-4M С25/0,3 10kA-B	2174836	369	1/27
32	300	KZS-4M В32/0,3 10kA-B	2174817	KZS-4M С32/0,3 10kA-B	2174837	369	1/27
40	300	KZS-4M В40/0,3 10kA-B	2174818	KZS-4M С40/0,3 10kA-B	2174838	390	1/27



Дифференциальные автоматические выключатели KZS-2M2p EDI с LED индикацией

Отключающая способность **10 kA**

Номинальный ток **6-25 A**

Номинальный ток утечки **0,03 A**

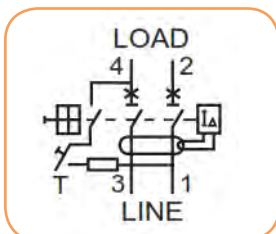
Тип **A**

Характеристики отключения **B, C**



Технические характеристики:

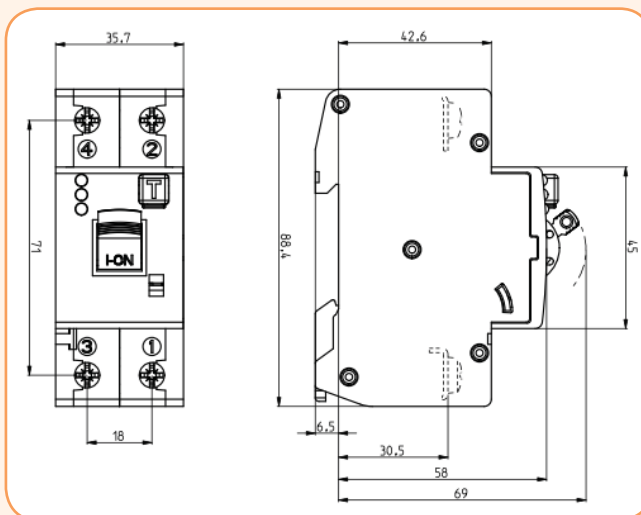
Номинальное напряжение U_N	230 V AC
Номинальный ток I_N	6-25 A
Номинальная частота f_n	50 Hz
Минимальное напряжение питания U_{min}	90 V
Минимальное напряжение для LED индикации U_{min}	150 V
Номинальный ток утечки $I_{\Delta N}$	30 mA
Номинальная отключающая способность	10 kA
Класс ограничения энергии	3
Тип	A
Характеристика отключения	B, C
Сечение подключаемых проводников	1-25 мм ² max. 3Nm
Рабочая температура	-25°C... +40°C
Соответствие стандартам	PN-EN 61009-2, PN-IEC 61009-1



ВАЖНО! Подключение питания снизу!

KZS-2M2p EDI (10 kA) тип A $I_{\Delta N} = 30$ mA

I_N (A)	$I_{\Delta N}$ (mA)	Тип	Код B	Тип	Код C	Вес (г)	Упаковка (шт.)
6	30	KZS-2M2p EDI B6/0,03 10kA	2172401	KZS-2M2p EDI C6/0,03 10kA	2172411	205	1/54
10	30	KZS-2M2p EDI B10/0,03 10kA	2172402	KZS-2M2p EDI C10/0,03 10kA	2172412	205	1/54
13	30	KZS-2M2p EDI B13/0,03 10kA	2172403	KZS-2M2p EDI C13/0,03 10kA	2172413	205	1/54
15	30	KZS-2M2p EDI B15/0,03 10kA	2172404	KZS-2M2p EDI C15/0,03 10kA	2172414	205	1/54
16	30	KZS-2M2p EDI B16/0,03 10kA	2172406	KZS-2M2p EDI C16/0,03 10kA	2172416	205	1/54
20	30	KZS-2M2p EDI B20/0,03 10kA	2172407	KZS-2M2p EDI C20/0,03 10kA	2172417	205	1/54
25	30	KZS-2M2p EDI B25/0,03 10kA	2172408	KZS-2M2p EDI C25/0,03 10kA	2172418	205	1/54



KZS EDI - "ON"
Включен
(индикация отсутствует)



KZS EDI - "OFF"
Отключен вручную
(горит зеленый LED)



KZS EDI - "OFF"
Отключен от срабатывания
диф. защиты
(горит желтый LED)



KZS EDI - "OFF"
Отключен от срабатывания
тепловой или
электромагнитной защиты
(горит красный LED)

Блоки дифференциального реле

Блок дифференциального реле DIFO

Блок дифференциального реле служит для подключения к нему автоматического выключателя ЕТИМАТ 6 или ЕТИМАТ 10. В комплекте получается устройство аналогичное дифференциальному автоматическому выключателю. Автоматический выключатель к блоку дифференциального реле можно подключать самостоятельно.

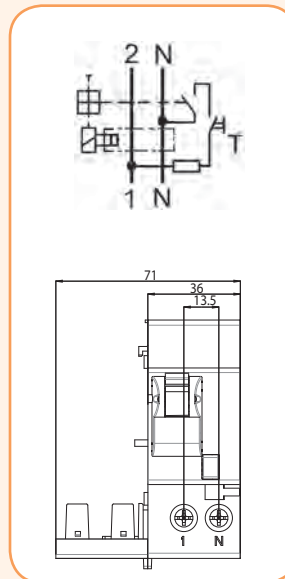
Технические характеристики:

Номинальное напряжение U_N	230/400 V AC
Номинальный ток I_N	6-32 A, 40-50 A
Номинальный ток утечки $I_{\Delta N}$	30, 100, 300 mA
Степень защиты IP	IP 40
Тип	A, AC
Сечение подключаемых проводников	1-25 мм ² max. 3Nm
Соответствие стандартам	PN-EN 61009, PN-IEC 61009

Блок дифференциального реле DIFO2-SD

К блоку дифференциального реле DIFO2 подключается стандартный автоматический выключатель ЕТИМАТ 6 или ЕТИМАТ 10 2р или 1р+N. Ширина комплекта при этом составляет 4 модуля.

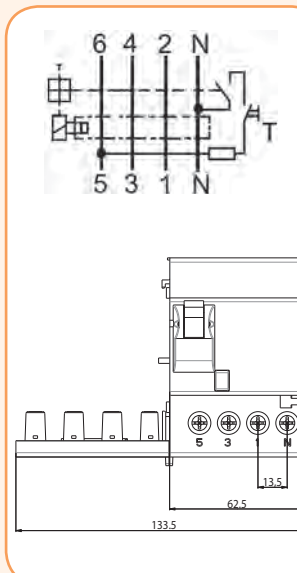
DIFO2-SD				
Тип	Номинальный ток (A)	Код А	Код АС	Упаковка (шт.)
DIFO2 SD 0,03A	6 - 32	2058001	2058006	1/16
	40 - 50	2058201	2058206	1/16
DIFO2 SD 0,1A	6 - 32	2058002	2058007	1/16
	40 - 50	2058202	2058207	1/16
DIFO2 SD 0,3A	6 - 32	2058003	2058008	1/16
	40 - 50	2058203	2058208	1/16

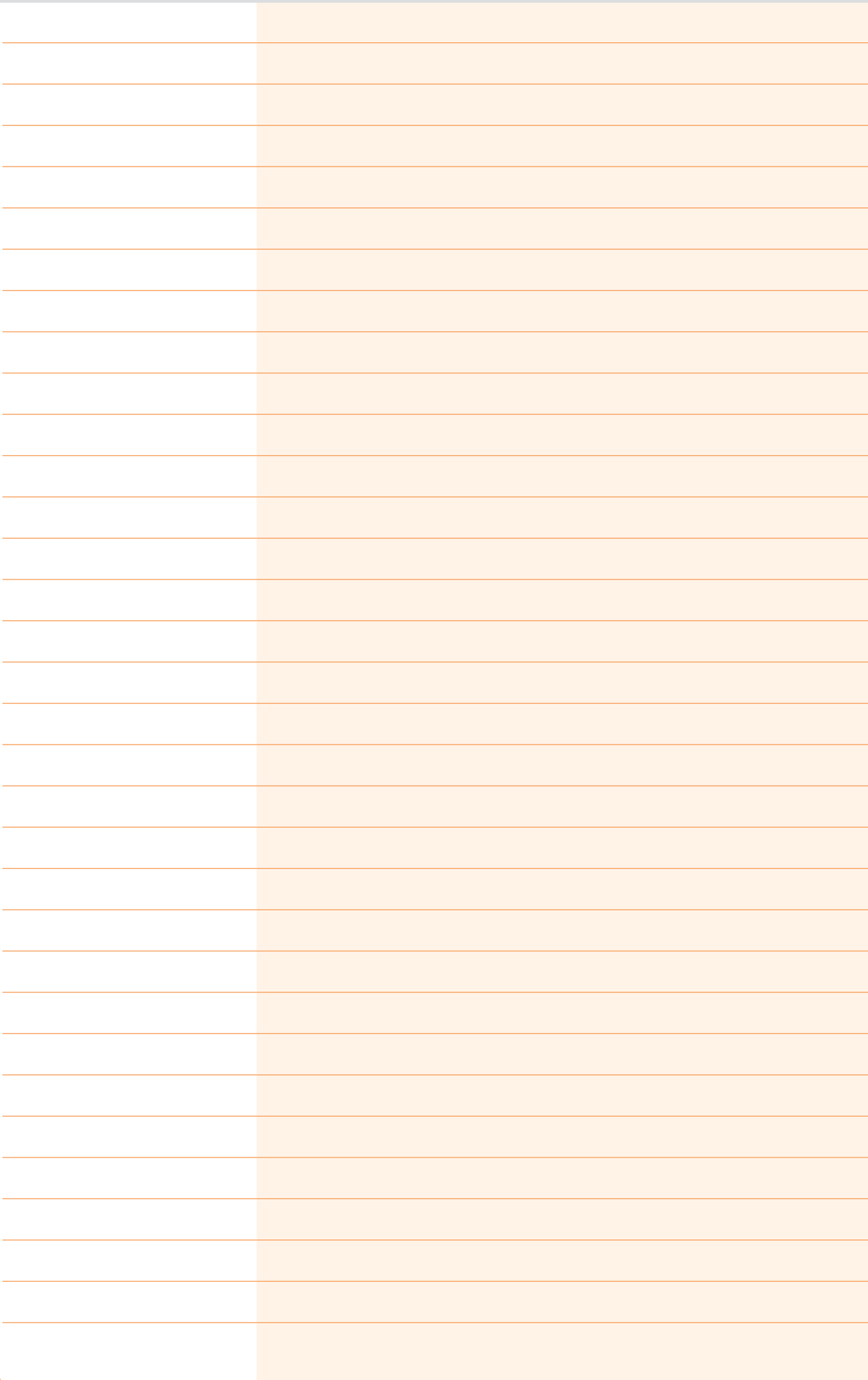


Блок дифференциального реле DIFO4-SD

К блоку дифференциального реле DIFO4 подключается стандартный автоматический выключатель ЕТИМАТ 6 или ЕТИМАТ 10 3р+N. Ширина комплекта при этом составляет 7,5 модулей.

DIFO4-SD				
Тип	Номинальный ток (A)	Код А	Код АС	Упаковка (шт.)
DIFO4 SD 0,03A	6 - 32	2058021	2058026	1/14
	40 - 50	2058221	2058226	1/14
DIFO4 SD 0,1A	6 - 32	2058022	2058027	1/14
	40 - 50	2058222	2058227	1/14
DIFO4 SD 0,3A	6 - 32	2058023	2058028	1/14
	40 - 50	2058223	2058228	1/14





The main body of the page is a large rectangular area designed for taking notes. It is filled with horizontal orange lines that create a series of rows. The background of this area has a light orange gradient. The lines are evenly spaced and extend across most of the width of the page, leaving a narrow margin on the left side.

EVE-ETIREL

КОММУТАЦИОННОЕ ОБОРУДОВАНИЕ EVESYS	68
ВЫКЛЮЧАТЕЛИ НАГРУЗКИ SV	70
ДИММЕРЫ. СУМЕРЕЧНЫЕ РЕЛЕ	72
РЕЛЕ ВРЕМЕНИ АНАЛОГОВЫЕ, ЦИФРОВЫЕ	78
ИМПУЛЬСНЫЕ РЕЛЕ. РЕЛЕ КОНТРОЛЯ ТОКА	89
СИГНАЛЬНЫЕ УСТРОЙСТВА.	92
КОНТРОЛЬНО-ИЗМЕРИТЕЛЬНЫЕ РЕЛЕ	
ПРОМЕЖУТОЧНЫЕ РЕЛЕ. ЭЛЕКТРОМЕХАНИЧЕСКИЕ	106
РЕЛЕ ERM И МИНИАТЮРНЫЕ MER (ПОД ЦОКОЛЬ)	
ИНТЕРФЕЙСНЫЕ РЕЛЕ	119
СИСТЕМА БЕСПРОВОДНОГО УПРАВЛЕНИЯ	122
ЭЛЕКТРОПРИБОРАМИ RF-CONTROL	

МОДУЛЬНЫЕ КОММУТАЦИОННЫЕ УСТРОЙСТВА, РЕЛЕ,
КОМПОНЕНТЫ БЕСПРОВОДНОГО УПРАВЛЕНИЯ RF-CONTROL



Power needs control

Коммутационное оборудование

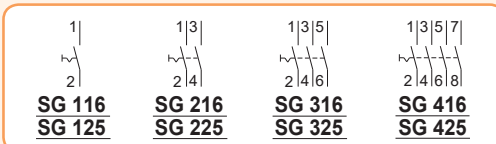
Применение - Коммутационные устройства EVESYS служат для включения, отключения, переключения и сигнализации в электрических цепях контроля, сигнализации, учета и т.п. Устройства предназначены для прямой коммутации нагрузок небольшой мощности, либо коммутации с помощью дополнительных контакторов или силовых реле. Выключатели имеют возможность пломбирования как в выключенном положении, так и во включенном.

Технические характеристики:

Номинальное напряжение U_n	230/400 V AC, 24V DC
Номинальный ток I_n	16A, 25 A
Номинальная отключающая способность	1,25xIn / 1,1xUn, cosφ=0,6
Номинальный условный ток короткого замыкания	10kA, 400V (cosφ=0,6 для выключателей)
Номинальная частота f_n	50/60 Hz
Сечение подключаемых проводников	1x6 мм ² / 2x2,5 мм ² (max 1Nm)
Ширина 1 модуля	18 мм
Степень защиты	IP20
Соответствие стандартам	IEC/EN 60947-1, IEC/EN 60947-3

Выключатели SG (1-0, AC-22A)

Тип	Код	I_n (A)	полюс	U_n (V)	Вид нагрузки	Вес (г)	Упаковка (шт.)
SG 116	760111107	16	1	230	AC-22A	62	10
SG 216	760121104	16	2	400	AC-22A	79	10
SG 316	760131101	16	3	400	AC-22A	86	10
SG 416	760141108	16	4	400	AC-22A	92	10
SG 125	760112108	25	1	230	AC-22A	62	10
SG 225	760122105	25	2	400	AC-22A	79	10
SG 325	760132102	25	3	400	AC-22A	86	10
SG 425	760142109	25	4	400	AC-22A	92	10



SG 116

SG 316



SG 125

SG 316

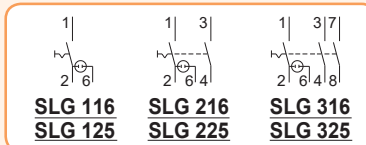


ISG 116

ISG 225

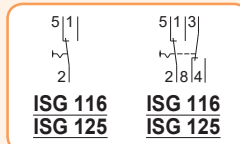
Выключатели SLG с сигнальной лампой (1-0, AC-22A)

Тип	Код	I_n (A)	полюс	U_n (V)	Вид нагрузки	Вес (г)	Упаковка (шт.)
SLG 116	760211100	16	1	230	AC-22A	73	10
SLG 216	760221107	16	2	400	AC-22A	85	10
SLG 316	760231104	16	3	400	AC-22A	89	10
SLG 125	760212101	25	1	230	AC-22A	73	10
SLG 225	760222108	25	2	400	AC-22A	85	10
SLG 325	760232105	25	3	400	AC-22A	89	10



Переключатели ISG (1-2, AC-22A)

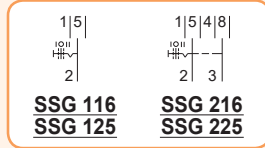
Тип	Код	I_n (A)	полюс	U_n (V)	Вид нагрузки	Вес (г)	Упаковка (шт.)
ISG 116	760311103	16	1	230	AC-22A	65	10
ISG 216	760321100	16	2	400	AC-22A	79	10
ISG 125	760312104	25	1	230	AC-22A	65	10
ISG 225	760322101	25	2	400	AC-22A	79	10



Коммутационное оборудование EVESYS

Переключатели SSG (1-0-2, AC-22A)

Тип	Код	I_n (A)	полюс	U_n (V)	Вид нагрузки	Вес (г)	Упаковка (шт.)
SSG 116	760611102	16	1	230	AC-22A	74	10
SSG 216	760621109	16	2	400	AC-22A	79	10
SSG 125	760612103	25	1	230	AC-22A	74	10
SSG 225	760622100	25	2	400	AC-22A	79	10



SSG 116

SSG 225

Кнопка TG 216 (1НО+1НЗ, AC-11)

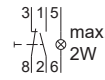
Тип	Код	I_n (A)	полюс	U_n (V)	Вид нагрузки	Вес (г)	Упаковка (шт.)
TG 216	764904101	16	2	230	AC-11	81	10


TG 216


TG 216

Кнопка-лампа TLG 216 (1НО+1НЗ, AC-11)

Тип	Код	I_n (A)	полюс	U_n (V)	Вид нагрузки	Вес (г)	Упаковка (шт.)
TLG 216 "Red"	760412107	16	2	230	AC-11	86	10
TLG 216 "Yellow"	760413108	16	2	230	AC-11	86	10
TLG 216 "Green"	760414109	16	2	230	AC-11	86	10
TLG 216 "White"	760411106	16	2	230	AC-11	86	10


TLG 216


TLG "Red"

TLG "Yellow"

Лампа сигнальная LG1

Тип	Код	I_n (A)	полюс	U_n (V)	Лампа	Вес (г)	Упаковка (шт.)
LG1 "Red"	760512100	16	2	230	макс. 2Вт	72	10
LG1 "Yellow"	760513101	16	2	230	макс. 2Вт	72	10
LG1 "Green"	760514102	16	2	230	макс. 2Вт	72	10
LG1 "White"	760511109	16	2	230	макс. 2Вт	72	10

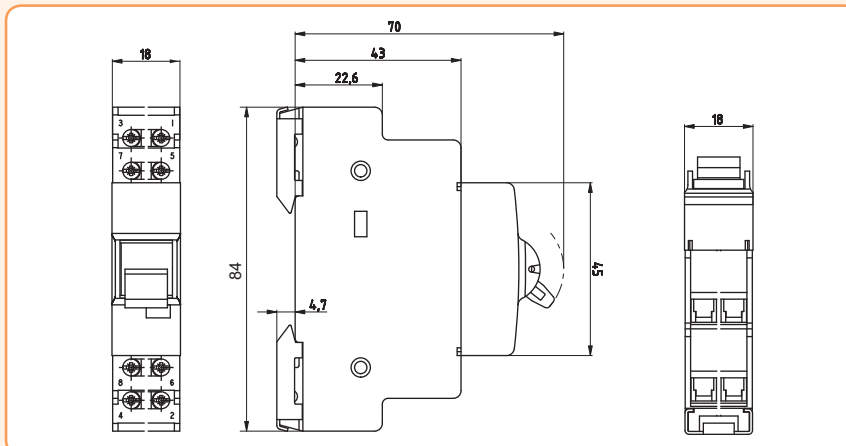

LG1


LG1 "Green"

LG1 "White"

Колпачки TLG

Тип	Код	Вес (г)	Упаковка (шт.)
TLG "Red"	763712109	7	5
TLG "Yellow"	763709109	7	5
TLG "Green"	763708108	7	5
TLG "White"	763701101	7	5


Габаритные размеры


Выключатели нагрузки SV

Вид нагрузки
АС-23В, АС-22В

Номинальный ток
16-125 А

Особенности:

- выключатели нагрузки SV имеют простую и надежную конструкцию,
- контактная группа обеспечивает двойной разрыв цепи (от 63А).

ВНИМАНИЕ: Для выключателей нагрузки SV с номинальными токами 16А, 25А и 40А возможно использовать дополнительные аксессуары:

- Независимый расцепитель - DA ETIMAT 10
- Блок контактов - PS ETIMAT 10



SV 116..140

SV 163..1125



SV 216..240

SV 263..2125



SV 316..340



SV 416..440

Применение - Выключатели нагрузки SV предназначены для коммутации электрических цепей с током до 125 А. Предназначены для установки в распределительные щиты в качестве главного выключателя, а также коммутации отдельных цепей. Не имеют теплового и электромагнитного расцепителя (не защищают от токов короткого замыкания и перегрузок). Возможно пломбирование в положении (ON) и (OFF).

Технические характеристики:	16-40А	63-125А
Номинальное напряжение U_n	1р: 230/400V AC; 2, 3, 4р: 400 V AC	1р: 230/400V AC, 24V DC, 2р: 400V AC, 48V DC; 3, 4р: 400V AC
Номинальный ток I_n	16, 25, 40 А	63, 80, 100, 125 А
Номинальное напряжение изоляции U_i	1000V	AC: 1000V; DC: 1500V
Ном. кратковременно выдерживаемый ток I_{ow}	800А	1500А (1сек)
Номинальная мощность К.З. I_{cm}	500А	2200А (пик.)
Ном. условный ток короткого замыкания	2кА (с предохранителем 50А)	4кА (с предохранителем 100А)
Коммутируемая нагрузка	АС-23В	АС-22В; DC-22В
Номинальная частота f_n	50/60 Hz	АС: 50/60 Hz; DC
Сечение подключаемых проводников	1-25мм ² (M5/PZ2) max. 3Nm	1-50мм ² (M6/PZ2) max. 3Nm
Ширина 1 модуля	18 мм	
Рабочий диапазон температур	-25...+55°C	
Тип выключателя	разъединитель	
Соответствие стандартам	IEC 60947-3, EN 60947-3	

1-полюсные

Тип	Код	I_n (А)	U_n (V)	Вид нагрузки	Вес (г)	Упаковка (шт.)
SV 116	2423121	16	230/400	АС-23В	87	12/108
SV 125	2423122	25	230/400	АС-23В	89	12/108
SV 140	2423123	40	230/400	АС-23В	92	12/108
SV 163	2423114	63	230/400	АС-23В	90	12/108
SV 180	2423115	80	230/400	АС-23В	90	12/108
SV 1100	2423116	100	230/400	АС-23В	90	12/108
SV 1125	2423117	125	230/400	АС-23В	90	12/108

2-полюсные

Тип	Код	I_n (А)	U_n (V)	Вид нагрузки	Вес (г)	Упаковка (шт.)
SV 216	2423221	16	400	АС-23В	173	6/54
SV 225	2423222	25	400	АС-23В	178	6/54
SV 240	2423223	40	400	АС-23В	184	6/54
SV 263	2423214	63	400	АС-23В	180	6/54
SV 280	2423215	80	400	АС-23В	180	6/54
SV 2100	2423216	100	400	АС-23В	180	6/54
SV 2125	2423217	125	400	АС-23В	180	6/54

3-полюсные

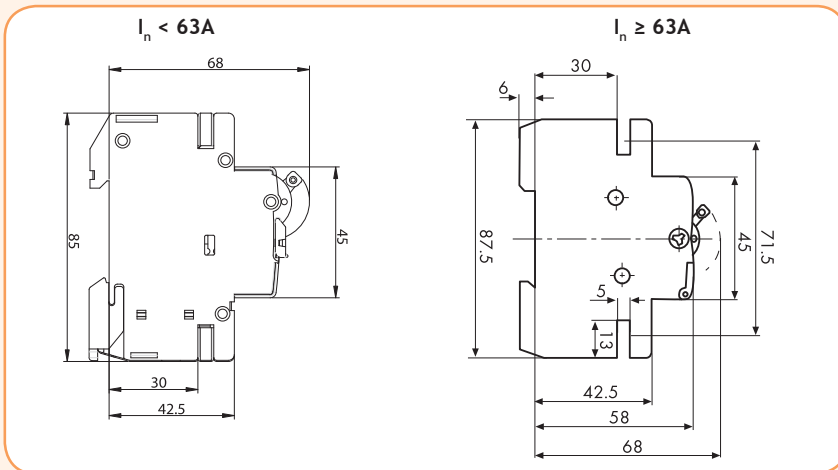
Тип	Код	I_n (А)	U_n (V)	Вид нагрузки	Вес (г)	Упаковка (шт.)
SV 316	2423321	16	400	АС-23В	265	4/36
SV 325	2423322	25	400	АС-23В	270	4/36
SV 340	2423323	40	400	АС-23В	280	4/36
SV 363	2423314	63	400	АС-23В	270	4/36
SV 380	2423315	80	400	АС-23В	270	4/36
SV 3100	2423316	100	400	АС-23В	270	4/36
SV 3125	2423317	125	400	АС-23В	270	4/36

4-полюсные

Тип	Код	I_n (А)	U_n (V)	Вид нагрузки	Вес (г)	Упаковка (шт.)
SV 416	2423421	16	400	АС-23В	363	3/27
SV 425	2423422	25	400	АС-23В	365	3/27
SV 440	2423423	40	400	АС-23В	380	3/27
SV 463	2423414	63	400	АС-23В	360	3/27
SV 480	2423415	80	400	АС-23В	360	3/27
SV 4100	2423416	100	400	АС-23В	360	3/27
SV 4125	2423417	125	400	АС-23В	360	3/27

Выключатели нагрузки SV / Коммутационное оборудование

Габаритные размеры SV



SV 463 ..4125


 t-2P+Z Schuko
2414021

 t-2P+Z Schuko (P)
2414020

Розетка на шину TH 35

Тип	Код	I_n (A)	Размер (Ш x В x Г)	Вес (г)	Упаковка (шт.)
t-2P+Z schuko	2414021	16A AC / 10A DC	45 x 70 x 66	77	1/15
t-2P+Z schuko (P)	2414020	16A AC / 10A DC	45 x 90 x 65	80	4/36

Применение - Звонки/зуммеры используются в пультах управления и распределительных щитах для звуковой сигнализации. Мощность сигнала (расстояние 1 м.) ZE, BE — 75 dB. Время работы max. 1 мин. Соответствие стандартам: CEE 15, DIN 43880

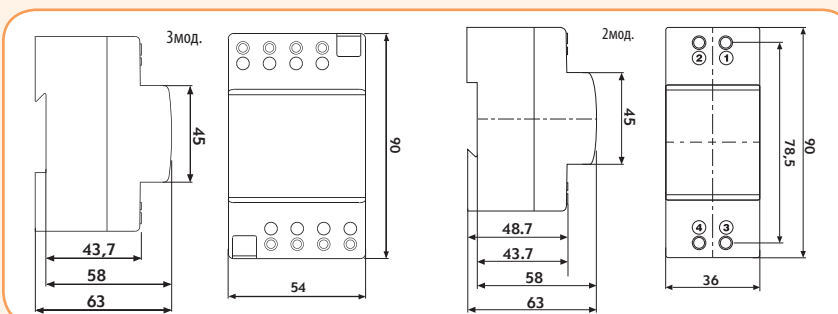
Звонок ZE / Зуммер BE

Тип	U_n (V)	Код	Вес (г)	Упаковка (шт.)
ZE 220	230	2412001	70	12/108
ZE 8	8	2412002	70	12/108
BE 220	230	2413001	54	12/108
BE 8	8	2413002	54	12/108


 ZE...
BE...

Звонковые трансформаторы

Тип	I_n (A)	P_n (VA)	U_n (V)	U_{2n} (V)	Код	Вес (г)	Упаковка (шт.)
Zt 8/8	1	8	230	4,6,8	2411005	620	1/36
Zt 8/12	0,63	8	230	6,8,12	2411006	600	1/36
Zt 16/12	1,33	16	230	6,8,12	2411007	600	1/36
Zt 8/8-2M	0,63	8	230	8	2411010	314	1/54
Zt 8/12-2M	1,33	12	230	12	2411011	312	1/54



Диммеры

Диммер SMR-S и SMR-U

Особенности SMR-S:

- Установка под выключателем в монтажной коробке, со встроенным сменным предохранителем;
- Номинальный ток: AC 1, 3A/300W;
- Плавное регулирование уровня освещенности;
- Бесконтактный выход: 1x тиристор;
- Заменяемый предохранитель F1,6A/250V;



SMR-S

Особенности SMR-U:

- При нагрузке свыше 300VA необходимо обеспечить достаточное охлаждение устройства;
- Диммер нельзя применять для ламп дневного света и энергосберегающих ламп (нельзя подключать одновременно нагрузки индуктивного и емкостного характера);
- 4-проводное подключение с нейтралью;
- макс. нагрузка: 500 VA (лампы накаливания или галогеновые лампы с витковым или электронным трансформатором) 12V;
- бесконтактный выход: 2 x MOSFET;
- электронная защита - при перегрузке или КЗ отключает выход;



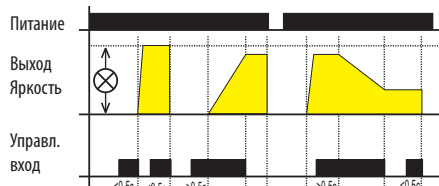
SMR-U

Технические характеристики:	SMR-S	SMR-U
Напряжение питания/допуск U_n	AC 230V/50 Hz / - 15% +10%	
Подключение	3-проводное	4-проводное
Управление	внешней кнопкой (выключателем)	
Управляющее напряжение/ток	230V AC / макс. 3 mA	
Длина управляющего импульса	мин. 50мс / макс. - не ограничено	
Количество контактов	1 x тиристор	2 x MOSFET
Активная нагрузка	10 - 300VA	500VA
Индуктивная нагрузка	10 - 150VA	500VA
Емкостная нагрузка	x	500VA
Рабочий диапазон температур	0...+50°C	
Размеры	49 x 49 x 13 мм	
Выводы	3/4 x 0,75 мм ² , длина: 90мм	
Соответствие стандартам	EN 61010-1, EN 60669-2-1	

Диммеры SMR-S, SMR-U

Тип	Код	Вес (г)	Упаковка (шт.)
SMR-S	2470010	32	1/14
SMR-U	2470022	32	1/14

Функции



Кратким нажатием (<math><0.5c</math>) светильник включится, последующим кратким нажатием - выключится. При длительном нажатии (>math>>0.5 c</math>) происходит плавная настройка уровня яркости. После отключения кнопки, уровень яркости будет занесен в память, а краткие нажатия включают/выключат светильник на этом уровне яркости. Изменять настройки можно продолжительным нажатием кнопки.

Описание

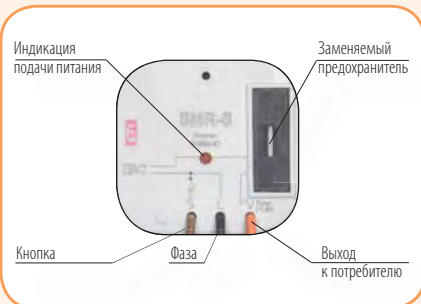
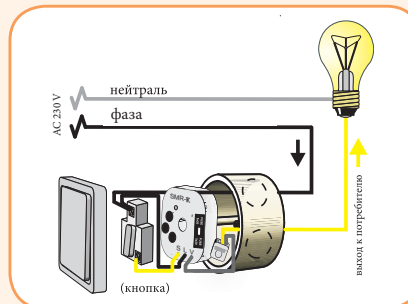
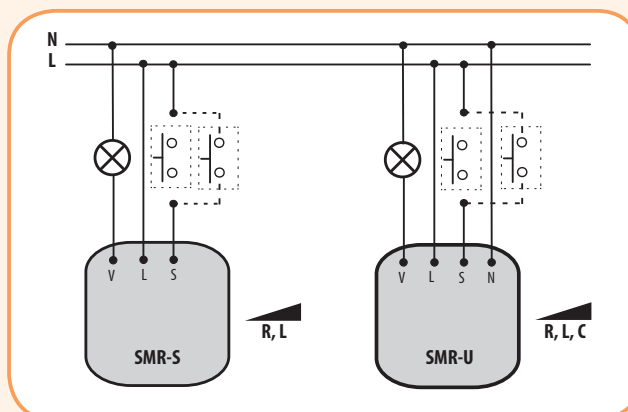


Схема установки



Подключение



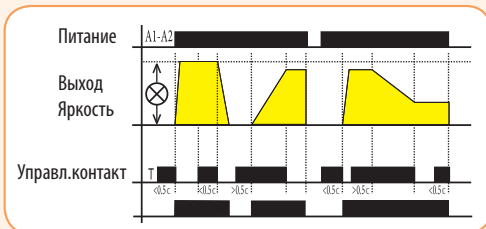
Диммеры

Диммер DIM-5

Технические характеристики:	DIM-5
Напряжение питания/допуск U_n	AC 230V/50 Hz / - 15% +10%
Управление	внешней кнопкой (выключателем)
Управляющее напряжение/клеммы	230V AC / T - A1
Длина управляющего импульса	мин. 80мс / макс. - не ограничено
Выходные контакты	(бесконтактный) 1 х тиристор (2A/500VA)
Активная нагрузка	10 - 500VA
Индуктивная нагрузка	10 - 250VA
Емкостная нагрузка	x
Рабочий диапазон температур	-20...+55°C
Размеры	90 x 17,6 x 64 мм
Сечение подключаемых проводников	макс. 2x2,5мм ² , с изоляцией макс.1x2,5мм ²
Соответствие стандартам	EN 60669-2-1, EN 61010-1

Диммер DIM-5			
Тип	Код	Вес (г)	Упаковка (шт.)
DIM-5	2470033	58	1/10

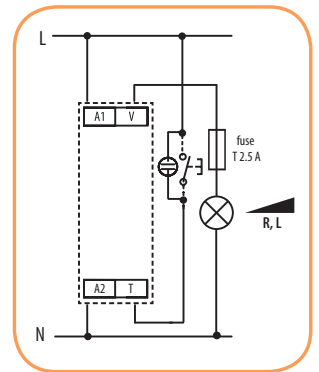
Функции



Кратким нажатием (<math><0,5</math>с) светильник включится, последующим кратким нажатием - выключится. При длительном нажатии (>0,5 с) происходит плавная настройка уровня яркости. После отключения кнопки, уровень яркости будет занесен в память, а краткое нажатие включит/выключит светильник на этом уровне яркости. Изменять настройки можно продолжительным нажатием кнопки. Длина управляющего импульса min. - 80мс, max. - не ограничена.



DIM-5



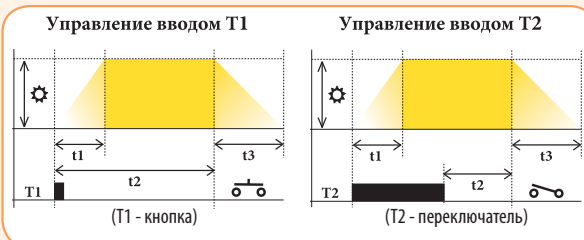
Лестничный автомат с настройкой уровня освещенности DIM-2

Применение - DIM-2 предназначен для управления освещением лестниц, залов, складов и других помещений, с регулируемыми параметрами времени работы и уровня яркости.

Технические характеристики:	DIM-2
Напряжение питания/допуск U_n	AC 230V/50 Hz / - 15% +10%
Управление T1 - A1	внешней кнопкой
Управление T2 - A1	выключателем
Длина импульса для клемм T1-A1 и T2-A1	мин. 100мс / макс. - не ограничено
Выходные контакты	(бесконтактный) 1 х тиристор (2A/500VA)
Диапазон времени нарастания яркости - t1	1 - 40 сек
Диапазон времени свечения - t2	0 сек - 20 мин
Диапазон времени убывания яркости - t3	1 - 40 сек
Отклонение настроенного времени	10% при механической настройке
Точность повторения (стабильность настроенного параметра)	5% (стабильность настроенного параметра)
Активная нагрузка	10 - 500VA
Индуктивная нагрузка	10 - 250VA
Емкостная нагрузка	x
Рабочий диапазон температур	-20...+55°C
Размеры	90 x 17,6 x 64 мм
Сечение подключаемых проводников	макс. 2x2,5мм ² , с изоляцией макс.1x2,5мм ²
Соответствие стандартам	EN 60669-2-1, EN 61010-1

Лестничный автомат с настройкой уровня освещенности DIM-2			
Тип	Код	Вес (г)	Упаковка (шт.)
DIM-2	2470009	65	1/10

Функции



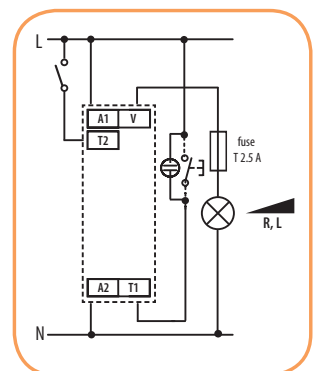
Описание функций:
 * - настройка яркости
 t1 - время нарастания яркости: 1 - 40сек
 t2 - продолжительность свечения: 0сек - 20мин
 t3 - время убывания яркости: 1 - 40сек

Особенности:

- защита от блокировки кнопки;
- бесконтактный выход: 1 х тиристор;



DIM-2



Сумеречные реле

Сумеречное реле SOU-1

Особенности:

- регулируемая задержка включения;
- регулируемый диапазон освещенности;
- датчик в комплекте (IP56);
- длина проводника до датчика - max 50м;
- управляющий вход „S” для блокирования выхода (управление таймером);
- настраиваемая задержка времени (служит для устранения влияния кратковременного изменения уровня освещенности);



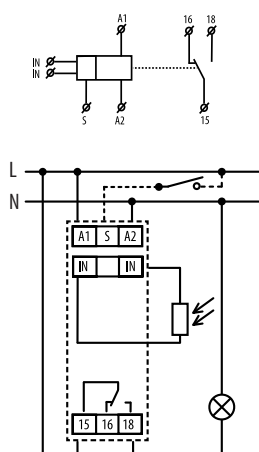
Применение - Предназначено для автоматического управления осветительными приборами, витрин магазинов, рекламных щитов, включения уличного освещения, в зависимости от уровня освещенности.

Технические характеристики:	SOU-1
Питание	Клеммы: A1 - A2
Номинальное напряжение (UNI)	AC/DC 12 - 240 V/50 - 60Hz
Номинальное напряжение (230V)	AC 230V 50-60Hz
Допуск напряжения питания	- 15% +10%
Временной диапазон задержки срабатывания	0с - 2мин
Уровень освещенности (диапазон) I	1 - 100 Lux
Уровень освещенности (диапазон) II	100 - 50 000 Lux
Количество контактов	1x перекидной (AgSnO ₂)
Номинальный ток/мощность	16A/AC1 / 4000VA/AC1
Механический / электрический ресурс	3x10 ⁷ / 0,7x10 ⁵
Клеммы управления	A1 - S
Длина управляющего импульса (время восстановления 150мс)	мин. 25мс \ макс. неограничено
Мощность управляющего импульса	0.8 - 530 мВА
Рабочий диапазон температур	-20...+55°C
Длина проводника до датчика	макс. 50м (двужильный кабель с сечением мин. 2x0.35мм ² и макс. 2x2.5 мм ²)
Сопротивление датчика при изменении уровня освещенности	1 Lx - 22,6 кОм; 100 Lx - 1,1 кОм; 50 000 Lx - 59кОм
Сечение подключаемых проводников	2,5 мм ²
Размеры	90 x 17,6 x 64 mm
Соответствие стандартам	EN 60255-6, EN 61010-1

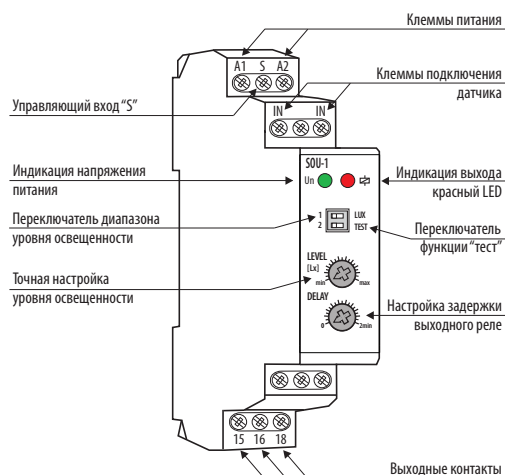
Сумеречное реле SOU-1

Тип	Код	Вес (г)	Упаковка (шт.)
SOU-1 230 (датчик в комплекте)	2470011	85	1
SOU-1 UNI (датчик в комплекте)	2470018	95	1
Датчик к SOU-1/SOU-2	2470052	20	1

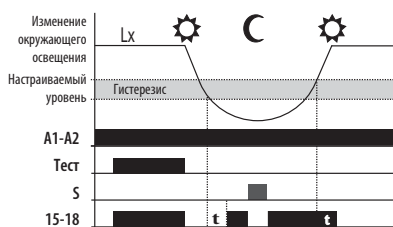
Подключение



Описание изделия



Функции



Описание и значение DIP - переключателя

DIP1 "LUX"	ON	100 - 50000 Lx
	OFF	1 - 100 Lx
DIP2 "TEST"	ON	Тест ON
	OFF	Режим эксплуатации

Сумеречное реле с программируемым таймером SOU-2

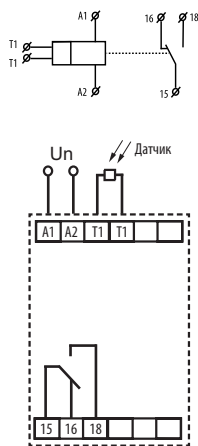
Применение - Предназначено для коммутации электрических приборов в зависимости от уровня освещенности и реального времени.

Технические характеристики:	SOU-2
Напряжение питания/допуск U_n	AC 230V/50 Hz / - 15% +10%
Резерв хода при отключении питания	до 3 лет (батарея CR 2032 3V)
Уровень освещенности	10 - 50 000 Lux
Автоматич. переход на летнее/зимнее время	да
Программы	дневная, недельная, годовая
Коммутация по программам	AUTO/постоянно вручную/случайная (кубик)
Кол-во ячеек памяти	100
Минимальный интервал времени	1 мин
Точность хода	± 1 сек за день при 23 °C
Количество контактов (ном.ток)	1x перекидной (8A AC1)
Коммутируемая мощность	2200 VA / AC1, 240 W / DC
Коммутируемое напряжение	250 V / AC1, 30 V DC
Механический / электрический ресурс	$1 \times 10^7 / 1 \times 10^5$
Рабочий диапазон температур	-10...+55°C
Длина проводника до датчика	макс. 50м (двужильный кабель с сечением мин. $2 \times 0.35 \text{ мм}^2$ и макс. $2 \times 2.5 \text{ мм}^2$)
Сечение подключаемых проводников	макс. 2.5 мм^2 , макс. $2 \times 1.5 \text{ мм}^2$ (с изоляцией $1 \times 1.5 \text{ мм}^2$)
Размеры	90 x 35,6 x 64 mm
Соответствие стандартам	EN 61812-1, EN 61010-1, EN 60255-6, EN 60730-1, EN 60730-2-7

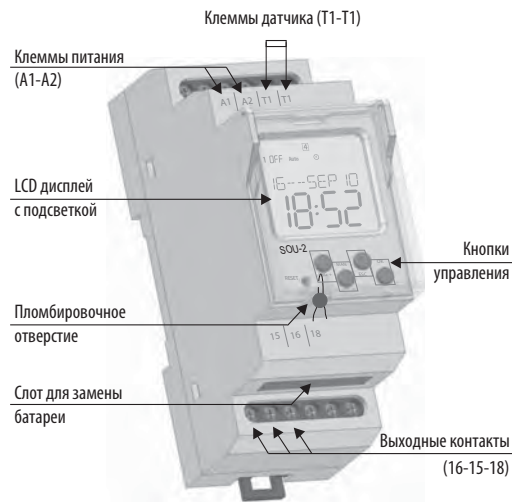
Сумеречное реле с цифровым таймером SOU-2

Тип	Код	Вес (г)	Упаковка (шт.)
SOU-2 230 (датчик в комплекте)	2470020	130	1

Подключение



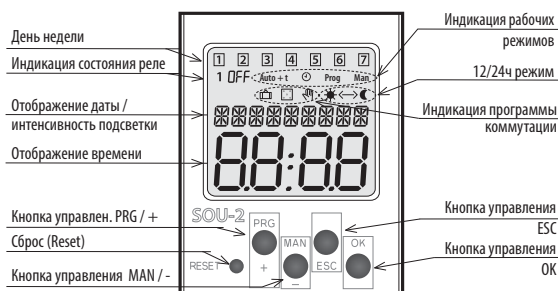
Описание изделия



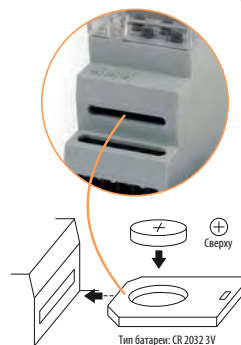
Особенности:

- два реле в одном „SOU-1“ + „SHT-3“;
- LCD дисплей с подсветкой;
- возможность пломбирования;
- датчик в комплекте (IP56);
- возможность замены батареи с помощью выдвигаемого модуля, без необходимости демонтажа устройства;

Описание дисплея



Замена батареи



Сумеречное реле ETS-16B (IP 65)

Особенности:

- регулируемый уровень освещенности: 2 - 50 Lux ;
- фиксированная задержка времени (20 с) для устранения влияния кратковременных колебаний освещенности;
- датчик встроен в корпус реле, (степень защиты IP 65);

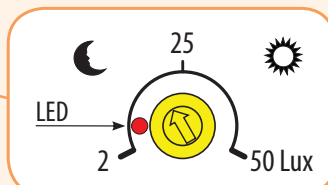


Применение - Предназначены для автоматического управления осветительными приборами, витринами магазинов, рекламными щитами, включением уличного освещения в зависимости от уровня освещенности.

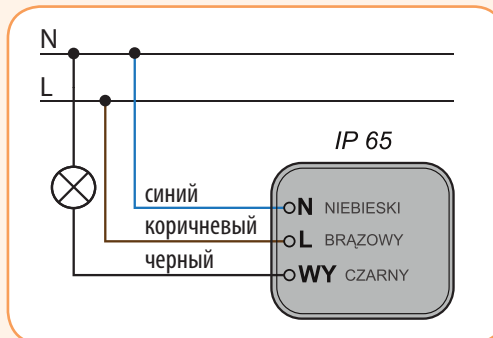
Технические характеристики:	ETS-16B
Напряжение питания	180 - 230 V AC
Уровень освещенности	2 - 50 Lux
Порог вкл. / откл.	10 / 20 Lux
Временной диапазон задержки	20 сек (фиксированный)
Количество контактов	1Z - замыкающий
Номинальный ток	16A/AC1
Рабочий диапазон температур	-40...+50°C
Размеры	66 x 47 x 24 mm
Соответствие стандартам	PN-EN 61812-1, EN 50081, EN 61000

Сумеречные реле ETS-16B			
Тип	Код	Вес (г)	Упаковка (шт.)
ETS-16B	2471102	160	1/10

Настройка уровня освещенности ETS-16B



При срабатывании реле загорается красный LED



Сумеречное реле PZS

Особенности:

- регулируемый уровень освещенности: 2 - 50 Lux ;
- фиксированная задержка времени (20 с) для устранения влияния кратковременных колебаний освещенности;
- датчик (степень защиты IP 65);

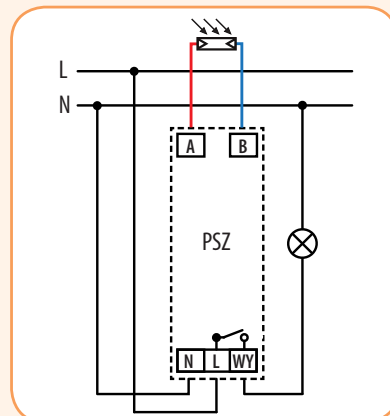


Применение - Предназначено для автоматического управления осветительными приборами, витринами магазинов, рекламными щитами, включением уличного освещения в зависимости от уровня освещенности.

Технические характеристики:	PZS
Напряжение питания	180 - 230 V AC
Уровень освещенности	2 - 50 Lux
Порог вкл. / откл.	10 / 20 Lux
Временной диапазон задержки	20 сек (фиксированный)
Количество контактов	1Z - замыкающий
Номинальный ток	16A/AC1
Рабочий диапазон температур	-40...+50°C
Размеры	90 x 17,6 x 64 mm
Соответствие стандартам	PN-EN 61812-1, EN 50081, EN 61000

Сумеречное реле PZS			
Тип	Код	Вес (г)	Упаковка (шт.)
PZS	2471103	69	1/10

Примечание: в комплект поставки входит датчик (диаметр - 10мм, длина - 30мм, степень защиты IP 65)



Многофункциональное реле времени ETR-10

Технические характеристики:	ETR-10
Количество функций	10
Клеммы питания	A1 - A2
Клеммы управления	A1 - S
Напряжение питания / допуск U_n	AC 24-240V~; DC 24-75V- / $\pm 10\%$
Временной диапазон	0,1 с - 10 дней
Отклонение настроенного времени	5% при механической настройке
Точность повторения (стабильность настр. параметра)	0,2% (стабильность настроенного параметра)
Количество контактов	1P - перекидной (Au+AgCdO)
Номинальный ток	16A/AC1
Коммутируемая мощность	4000VA / AC1
Коммутируемое напряжение	440V AC1
Минимальн. коммутируемая нагрузка	10mA, 10V
Механический / электрический ресурс	2×10^7 / 3×10^4
Номинальное импульсное напряжение U_{imp}	4 kV (питание - выход)
Потребляемая мощность	12 VA
Длина управл. импульса (время восстановл. - 150мс)	мин. 25мс \ макс. неограничено
Рабочий диапазон температур	-20...+50°C
Сечение подключаемых проводников	макс. 2,5мм ²
Размеры	98 x 17,5 x 64 мм
Соответствие стандартам	2006/95/EC (Low Voltage), 2004/108/EC (EMC)

Реле времени ETR-10

Тип	Код	Вес (г)	Упаковка (шт.)
ETR-10	2472200	65	1/10

Описание изделия

Подключение / настройки

Клеммы питания: A2 S A1

Управляющий контакт: A1 A2

Выбор функции: Func. (A, B, C, D, E, F, G, H, I, J)

Точная настройка времени: Delay (0,1, 0,35, 0,5, 0,75, 1)

Выбор временного диапазона: Time (10s, 1m, 10m, 1h, 1d, 10d, 10h, On, Off)

Выходные контакты: 15 16 18

* точная настройка выбирается/рассчитывается от установленного диапазона времени «Time»

Особенности:

- 10 функций;
- Временной диапазон - 0,1с...10 дней;
- Выходные реле - 1 перекидной контакт 16А (AC1);
- Универсальное питание 24-75V DC / 24-240V AC;
- Размер 1 модуль - 17,5мм;
- Монтаж на DIN-рейку (EN 20.022);
- Материал корпуса UL94V0;



Диапазоны настройки задержки времени

Time	Диапазон времени	Time	Диапазон времени
1s	0,1...1 сек	10h	1...10 ч
10s	1...10 сек	1d	0,1...1 день
1m	0,1...1 мин	10d	1...10 день
10m	1...10 мин	On	Включено
1h	0,1...1 ч	Off	Выключено

Функции

A Задержка включения после подачи напряжения питания

B Задержка выключения реагирующая на замыкание управляющего контакта

C Задержка отключения после размыкания управл. контакта, с моментальным замыканием вывода

D Циклический режим начинающийся с паузы после подачи напряжения питания

E Циклический режим начинающийся с импульса после подачи напряжения питания

F Задержка вкл. и выкл. после замыкания и размыкания управляющего контакта

G Задержка выключения после размыкания управляющего контакта с задержкой вывода

H Задержка выключения после подачи напряжения питания

I Импульсное реле

J Генератор импульсов

Реле времени (аналоговые)

Многофункциональные реле времени CRM-91H, CRM-91HE, CRM-93H

Особенности:

- многофункциональные реле времени для универсального использования в сферах автоматизации, управления и регулирования;
- 10 функций:
- 5 временных функций, управляемых напряжением питания;
- 4 временных функции, управляемые входом „S“;
- 1 функция импульсного реле;
- настраиваемое время: от 0,1 с до 10 дней разделено на 10 диапазонов:
(0.1с - 1с / 1с - 10с / 0.1мин - 1мин / 1мин - 10мин / 0.1ч - 1ч / 1ч - 10ч / 0.1дня - 1день / 1день - 10дней / только ON / только OFF);
- универсальное питание 12-240V AC/DC или 230V AC;
- Выходной контакт:
CRM-91H: 1х переключающий на 16 А;
CRM-93H: 3х переключающих по 8 А;
- внешний потенциометр CRM-91HE (IP65, 47 кΩ):



CRM-91H

CRM-93H

ВАЖНО!

Выходные контакты CRM-93H не позволяют коммутировать разные фазы или напряжение > 250V.



CRM-91HE

Технические характеристики:	CRM-91H	CRM-93H
Количество функций	10	
Клеммы питания	A1 - A2	
Клеммы управления	A1 - S	
Напряжение питания (UNI)/допуск U_n	AC/DC 12 - 240V 50Hz/ - 15% +10%	
Напряжение питания (230V)/допуск U_n	AC 230V 50-60Hz/ - 15% +10%	
Временной диапазон	0,1 с - 10 дней	
Отклонение настроенного времени	5% при механической настройке	
Точность повторения (стабильность настр. параметра)	0,2% (стабильность настроенного параметра)	
Температурный коэффициент	0,01 % /°C, норма = 20°C	
Количество контактов	1P - перекидной (AgNi)	3P - перекидных (AgNi)
Номинальный ток	16A/AC1	8A/AC1
Коммутируемая мощность	4000VA / AC1, 384W / DC	2000VA / AC1, 192W / DC
Коммутируемое напряжение	250V AC1 / 24V DC	
Механический / электрический ресурс	3x10 ⁷ / 0,7x10 ⁵	
Номинальное импульсное напряжение U_{imp}	4 kV (питание - выход)	
Мощность управляющего входа	AC 0.025 - 0.2 VA / DC 0.1 - 0.7 W (UNI), AC 0.53 VA (AC 230 V), AC 0.025 - 0.2 VA (AC 12 - 240 V)	
Длина управл. импульса (время восстановл. - 150мс)	мин. 25мс \ макс. неограничено	
Рабочий диапазон температур	-20...+55°C	
Сечение подключаемых проводников	макс. 2,5мм ²	
Размеры	90 x 17,6 x 64 mm	
Соответствие стандартам	EN 61812-1, EN 61010-1	

Реле времени CRM-91H, CRM-91HE

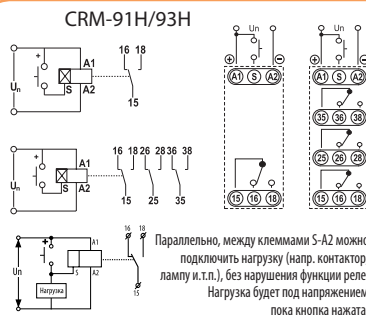
Тип	Код	Вес (г)	Упаковка (шт.)
CRM-91H UNI	2470001	64	1/10
CRM-91H 230	2470070	62	1/10
CRM-91HE UNI*	2470085	92	1/10

Реле времени CRM-93H

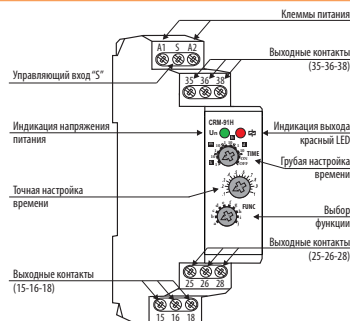
Тип	Код	Вес (г)	Упаковка (шт.)
CRM-93H UNI	2470002	89	1/10
CRM-93H 230	2470071	87	1/10

*В реле CRM-91HE точная настройка значения времени производится с помощью внешнего потенциометра (поставл. в комплекте с реле)

Подключение



Описание изделия



Функции/настройки

а) Задержка включения после подачи напряжения питания

б) Задержка выключения после подачи напряжения питания

в) Циклический режим начинающийся с паузы после подачи напряжения питания

г) Циклический режим начинающийся с импульса после подачи напряжения питания

д) Задержка выключения после размыкания управляющего контакта с моментальным замыканием вывода

е) Задержка выключения после подачи напряжения питания

ф) Задержка выключения, реагирующая на замыкание управляющего контакта и независимая от продолжительности соединения

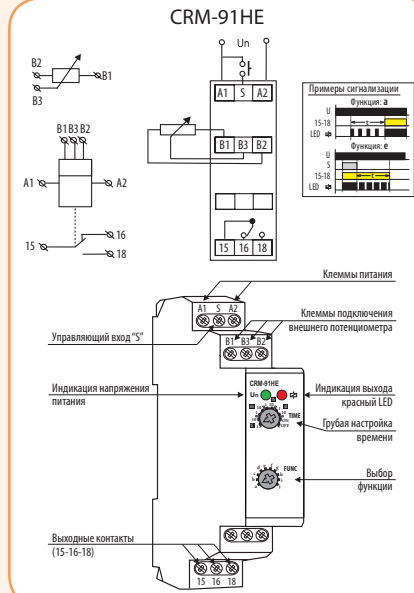
г) Задержка выключения после размыкания управляющего контакта с задержкой вывода

h) Задержка включения и выключения после замыкания и размыкания управляющего контакта

и) Импульсное реле

ж) Импульсное реле PULS= 0.5с

Подключение/Описание изделия



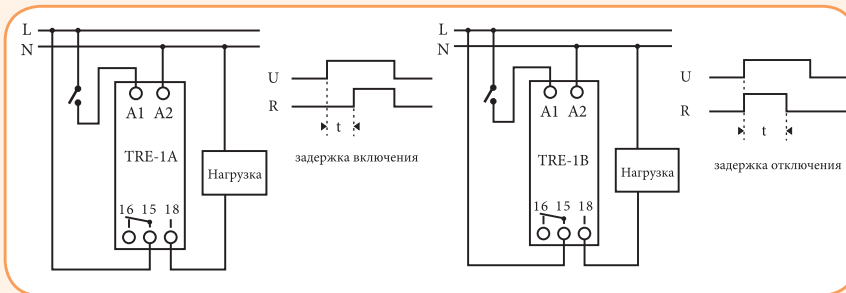
Реле времени

Реле времени TRE-1A, TRE-1B

Применение - используется в схемах автоматизации для обеспечения задержки включения/выключения после подачи напряжения питания.

Технические характеристики:	TRE-1A	TRE-1B
Количество функций	1 (задержка вкл.)	1 (задержка откл.)
Питание	Клеммы: A1 - A2 / AC 230V 50Hz	
Временной диапазон	0,1 с - 99 000 с (27ч 30мин)	
Время восстановления	< 50 мс	
Количество контактов	1P - перекидной	
Номинальный ток	16A/AC1	
Рабочий диапазон температур	-20...+45°C	
Размеры	90 x 17,6 x 64 мм	
Соответствие стандартам	EN 61812-1, EN 61010-1	

Реле задержки включения/отключения TRE-1A/1B			
Тип	Код	Вес (г)	Упаковка (шт.)
TRE-1A	2470027	70	1/10
TRE-1B	2470028	70	1/10



Особенности TRE-1A/1B:

- TRE-1A - задержка включения при подаче напряжения;
- TRE-1B - задержка отключения при подаче напряжения;
- выбор диапазона (0,1 с - 27ч 30 мин) и значения времени производится с помощью потенциометров;
- выходные контакты: 1x перекидной 16А;



Реле времени CRM-61

Технические характеристики:	CRM-61
Количество функций	6
Клеммы питания/управления	A1 - A2 / A1 - S
Напряжение питания /допуск U _n	AC 24-240V~; DC 24V- / - 15% +10%
Временной диапазон	0,1 с - 10 часов
Отклонение настроенного времени	5% при механической настройке
Точность повторения	0,2% (стабильность настроенного параметра)
Количество контактов	1P - перекидной (AgNi)
Номинальный ток	8A/AC1
Коммутируемая мощность и напряжение	2500VA / AC1, 240W / DC и 240V AC1
Механический / электрический ресурс	1x10 ⁷ / 1x10 ⁵
Электрическая прочность	4 kV (питание - выход)
Длина управл. импульса (время восстановл. - 120мс)	мин. 25мс \ макс. неограничено
Рабочий диапазон температур	-20...+55°C
Сечение подключаемых проводников	макс. 2,5мм ²
Размеры	90 x 17,6 x 64 мм
Соответствие стандартам	EN 61812-1, EN 61010-1

Реле времени CRM-61			
Тип	Код	Вес (г)	Упаковка (шт.)
CRM-61	2470075	69	1/10

Функции

Описание изделия



Реле задержки времени CRM-82TO

Особенности CRM-82TO:

- 2 временные функции;
- e - задержка включения;
- a - задержка выключения после отключения питания (контактная группа разомкнется только по истечении установленного времени "t");
- выбор диапазона (0,5 с - 10 мин) и значения времени производится с помощью потенциометра;
- выходные контакты: 2 х перекидных 8А;



Применение - служит для задержки включения/выключения питания (например при отключении напряжения - обеспечение работы резервного источника питания) - аварийное освещение, аварийная вентиляция, обеспечение управления автоматическими дверями (например у лифтов), а также эскалаторами. Таймер реле начинает отсчет времени после пропадания напряжения питания.

Технические характеристики:	CRM-82TO
Напряжение питания	AC/DC 12-240V
Выходные контакты (AgNi)	2 x 8A/AC1 (коммутир.мощность: 2000 VA / AC1, 192 W / DC)
Функции	функция e: задержка включения; функция a: задержка выключения при пропадании напряжения
Отклонение настроенного времени	20% при механической настройке
Механический / электрический ресурс	3x10 ⁷ / 0,7x10 ⁵
Временной диапазон	0,5 с - 10 мин
Рабочий диапазон температур	-20...+55°C
Соответствие стандартам	EN 61812-1, EN 61010-1

Реле задержки времени CRM-82TO			
Тип	Код	Вес (г)	Упаковка (шт.)
CRM-82TO	2470074	93	1/10

Функции	Описание изделия
<p>Задержка включения</p> <p>Задержка выключения при пропадании напряжения (min. время задержки - 0,5сек)</p>	

Реле времени SJR-2

Особенности SJR-2:

- 2 временные функции: задержка запуска 2-х независимых контактных групп (2 реле времени в одном);
- время T1 и T2 настраиваются независимо;
- отсчет времени T1 и T2 начинается сразу после подачи напряжения питания;
- настраиваемое время от 0.1 с до 10 дней разделено на 10 диапазонов: (0.1с - 1с / 1с - 10с / 0.1мин - 1мин / 1мин - 10мин / 0.1ч - 1ч / 1ч - 10ч / 0.1дня - 1день / 1день - 10дней / ON / OFF);
- напряжение питания: AC 230 V или AC/DC 12 - 240 V;



Применение - используется в схемах автоматизации для обеспечения задержки коммутации 2-х независимых контактных групп. А также для ступенчатой коммутации нагрузок.

Технические характеристики:	SJR-2
Напряжение питания	AC 230V или AC/DC 12 - 240V
Выходные контакты (AgNi)	2 x 16A/AC 1
Количество функций	двухуровневая задержка включения
Временной диапазон	0.1 с - 10 дней
Коммутируемая мощность	4000 VA / AC1, 384 W / DC
Механический / электрический ресурс	3x10 ⁷ / 0,7x10 ⁵
Рабочий диапазон температур	-20...+55°C
Размер	90 x 17,6 x 64 мм

Двухуровневое реле задержки SJR-2			
Тип	Код	Вес (г)	Упаковка (шт.)
SJR-2 230V	2470091	83	1/10
SJR-2 UNI	2470090	88	1/10

Функции	Описание изделия

Реле пуска двигателя CRM-2Т (звезда/треугольник)

Применение - Предназначены для переключения обмоток двигателя (звезда/треугольник) в момент пуска.

Технические характеристики

Клеммы питания	A1-A2
Номинальное напряжение (UNI)	AC/DC 12-240V
Номинальное напряжение (230V)	AC 230V 50-60Hz
Коммутируемая мощность	4000 VA / AC1, 384W / DC
Время t1 (звезда)	0,1 с - 100 дней
Время t2 (задержка на переключение)	0,1 - 1 с
Количество контактов	2P - перекидных
Номинальный ток	16A/AC1

Реле пуска двигателя CRM-2Т (звезда/треугольник)

Тип	Код	Вес (г)	Упаковка (шт.)
CRM-2Т UNI	2470013	84	1/10
CRM-2Т 230	2470086	84	1/10

Функции CRM-2Т

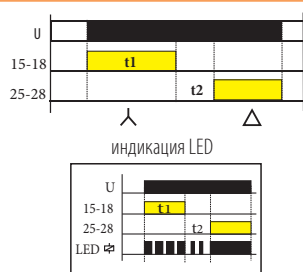
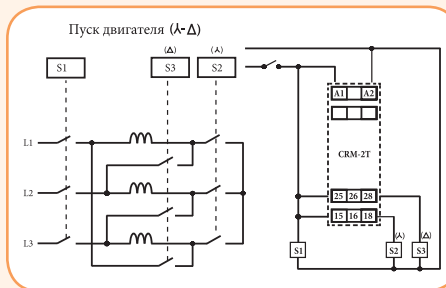


Схема подключения



Особенности:

- номинальный ток 16А;
- светодиодная индикация;
- ширина 1 модуль, монтаж на шину TH 35;



Генератор импульсов CRM-2Н

Применение - Аналоговое реле времени, циклическое, с одной группой перекидных контактов и возможностью регулировки двух временных диапазонов.

Технические характеристики:

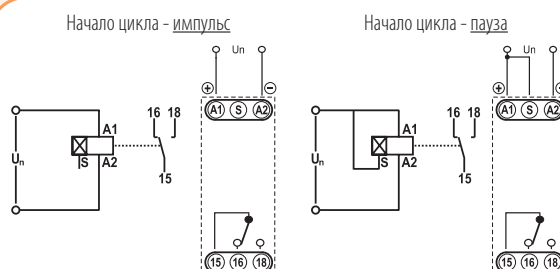
Функции	2
Клеммы питания	A1 - A2
Номинальное напряжение (UNI)	AC/DC 12 - 240V
Номинальное напряжение (230V)	AC 230V 50-60Hz
Временной диапазон	0,1 с - 100 дней
Количество контактов	1P - перекидной
Номинальный ток	16A/AC1
Сечение подключаемых проводников	2,5 мм ²
Размеры	90 x 17,6 x 64 мм
Соответствие стандартам	EN 61812-1, EN 61010-1

CRM-2Н

Тип	Код	Вес (г)	Упаковка (шт.)
CRM-2Н UNI	2470003	65	1/10
CRM-2Н 230V	2470088	61	1/10

Функции:

Схема подключения



Реле управления лестничным освещением CRM-4, ESS-1

Особенности: (CRM-4)

- управляющий ввод S;
- положение переключателя AUTO-ON-OFF:
 - AUTO - работа в соответствии с программой;
 - ON - постоянно включено;
 - OFF - постоянно выключено;
- защита от блокировки управляющих кнопок;



Применение - Предназначены для задержки отключения освещения лестниц, коридоров, залов и других помещений или других нагрузок (например вентиляция).

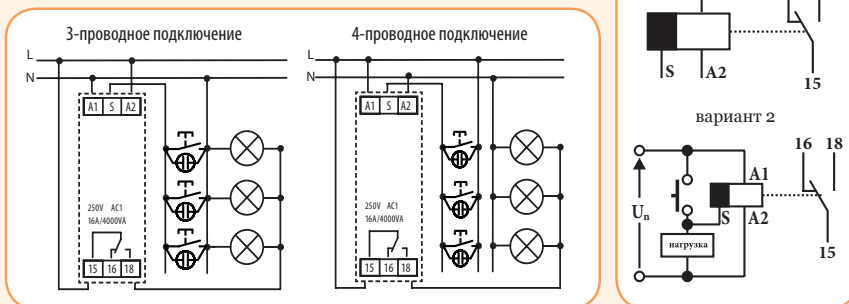
Технические характеристики:	ESS-1	CRM-4
Функции	задержка отключения	
Клеммы питания	L - N	A1 - A2
Напряжение питания	AC 230V/50 - 60Hz	
Временной диапазон	20 с - 10 мин.	0,5 - 10 мин.
Количество контактов	1Z - замыкающий	1P - перекидной
Номинальный ток	16A 250V (AC 1)	1 x 16A/AC 1 (4000 VA / AC 1, 384 W / DC)
Рабочий диапазон температур	-25...+45°C	-20...+55°C
Размеры	90 x 17,5 x 64 mm	
Соответствие стандартам	EN 60669-2-3, EN 61010-1	

CRM-4, ESS-1

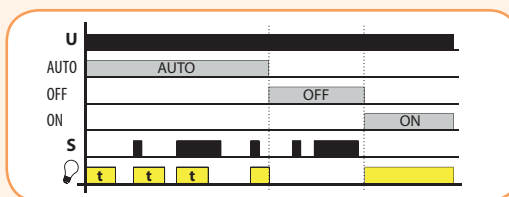
Тип	Код	Вес (г)	Упаковка (шт.)
CRM-4	2470012	62	1/10
ESS-1	2470029	53	1/10

Подключение (CRM-4):

Примечание:
 Вариант подключения 1 - стандартная схема;
 Вариант подключения 2 - с возможностью подключения нагрузки между клеммами S-A2 (например: контактор, сигнальная лампа, реле);

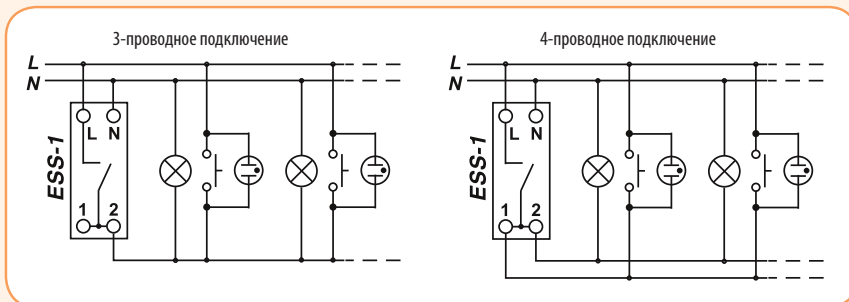


Функции (CRM-4):



Примечание:
 - реле управляется (из одного или более мест) параллельно подключенными кнопками выключателей. Возможно подключение газоразрядных ламп (max. 20шт), а также светодиодов (max. 35шт, 0.68mA/230V)

Подключение (ESS-1):



Многофункциональные реле SMR-T, SMR-H, SMR-B

Применение - Служат для управления потребителями небольшой мощности в схемах распределения, сигнализации.

Технические характеристики:	SMR-T	SMR-H	SMR-B
Количество функций	9	9	10
Подключение	3-проводное	4-проводное	4-проводное
Напряжение питания	AC230V/50-60 Hz		
Управляющее напряжение	AC 230V/50 Hz		AC 230V, UNI 5-250V AC/DC
Временной диапазон	0,1 с -10 дней		
Количество контактов	1 x тиристор	1 x тиристор	1 x коммутир.
Активная нагрузка	10 - 160VA	0 - 200VA	16A 125/250V AC1
Индуктивная нагрузка	10 - 160VA	0 - 100VA	8A 250V AC1
Выходы (длина 90мм)	3x0,75/4x 0,75 мм ²		2x0,75 и 2x 2,5 мм ²
Размеры	49 x 49 x 13 мм		49 x 49 x 21 мм
Соответствие стандартам	EN 61812-1, EN 61010-1		

Реле времени SMR-T, SMR-H, SMR-B

Тип	Код	Вес (г)	Упаковка (шт.)
SMR-T	2470004	26	1/14
SMR-H	2470005	27	1/14
SMR-B	2470021	53	1/14

Функции:

Функция а - Задержка выключения 1

Выход отсчитает время при замыкании выключателя. Каждое последующее нажатие (max.5) увеличивает время работы. Длительное нажатие выключит выход.



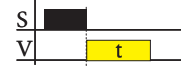
Функция б - Задержка выключения 2

Выход отсчитает время после выключения кнопки и замкнется немедленно.



Функция с - Задержка выключения 3

После выключения кнопки выход замкнется, а затем отсчитает установленное время.



Функция d - Генератор импульсов (а)

При нажатии и удержании создается цикл с равными интервалами, начинающийся с импульса.



Функция е - Сдвиг импульса

Задержка включения после замыкания управляющего входа и задержка выключения после его размыкания.



Функция ф - Задержка включения

Задержка включения после замыкания выключателя - до выключения.



Функция г - Импульсное реле

Нажатие включит и следующим нажатием отключит выход; не зависит от продолжительности нажатия; потенциометром можно настроить задержку реакции на нажатие кнопки и тем самым ограничить время замыкания контакта кнопки.



Функция h - Импульсное реле с задержкой. Нажатие клавиши включит на установленное время, а последующее нажатие отключит выход, если не истекло установленное время.



Функция и - Генератор импульсов (б)

При нажатии или удержании создается цикл с равными интервалами, начинающийся с паузы.



Функция j* - Задержка запуска до выключения

Задержка запуска после замыкания выключателя до выключения питания или следующего нажатия кнопки. (*- данная функция только у SMR-B)



Особенности:

- установка под выключателем в монтажной коробке;
- гальванически изолированный вход AC/DC 5-250V (управление с системы безопасности) (SMR-B);
- SMR-B позволяет коммутацию люминесцентных и энергосберегающих ламп;
- длина управляющего импульса: мин. 50 мс / макс. неограничена;



SMR-T

SMR-H



SMR-B

Электромеханические реле времени APC-DR1, APC-D1

APC-DR1:

- суточное электромеханическое реле;
- min. интервал коммутации - 15мин;
- резерв хода при отключении питания - 150часов;
- возможность замены аккумулятора;

APC-D1:

- суточное электромеханическое реле;
- min. интервал коммутации - 15мин;
- без резерва хода;



Описание переключателя AUTO-ON-OFF:

AUTO - работа в соответствии с программой,

ON - контакты постоянно замкнуты,

OFF - контакты постоянно разомкнуты;

Применение - Электромеханические реле времени применяются для управления любой (соответствующей по мощности) нагрузкой - электроприборами, освещением, вентиляцией, климатизацией и т.д. **Тип** - аналоговый суточный таймер.

Технические характеристики:	APC-DR1	APC-D1
Напряжение питания	230 V AC	
Резерв хода*	150 часов	нет
Аккумулятор**/возможность замены	да (тип ETI-54225)	нет
Номинальный ток (контакт)	1Z - 16A/AC 1	
Полный ход диска (96 пин)	24 часа	
Минимальный интервал времени (1 пин)	15 мин	
Точность хода	± 1 сек / день при 22°C	
Потери мощности	≤ 0,5W	
Рабочий диапазон температур	-10...+50°C	
Степень защиты	IP 20	
Соответствие стандартам	EN 60730-2-7	

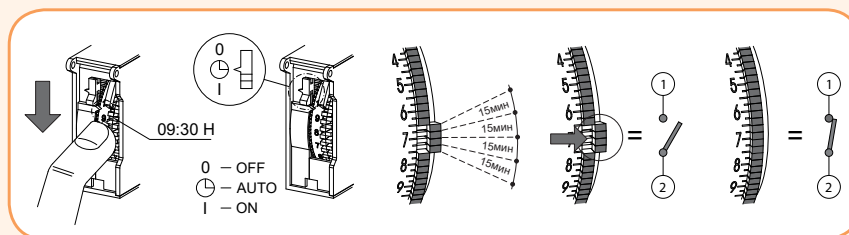
* Требуемое время заряда аккумулятора ~48ч;

** Запрещается использовать для замены аккумулятора одноразовые батарейки типа LR9. Перед заменой аккумулятора необходимо отключить питание реле!

Электромеханические реле времени APC-DR1, APC-D1

Тип	Код	Вес (г)	Упаковка (шт.)
APC-DR1	2472002	92	1/10
APC-D1	2472001	87	1/10

Настройка реле:



Замена аккумулятора (только у APC-DR1)/ Габаритные размеры:

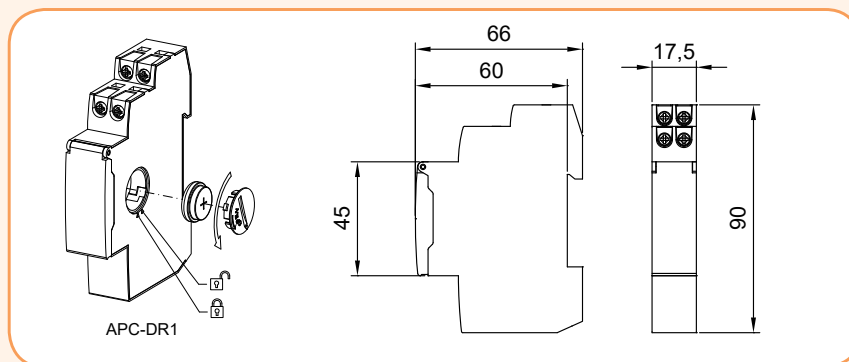
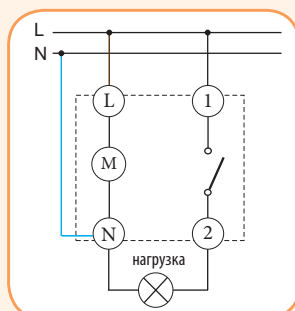


Схема подключения:



Важно! Реле оборудовано специальной защитой от воздействия вредных факторов. Тем не менее, воздействие сильного электромагнитного поля может вызвать нарушения в его работе.

- устройство нельзя монтировать вблизи индуктивных устройств (электродвигатели, трансформаторы, контакторы, и т.п.)

- рекомендуется использовать отдельную питающую линию (если это необходимо, оборудовать её сетевым фильтром, а также варисторами, RC фильтрами)

Реле времени (цифровые)

Программируемые цифровые таймеры SHT-1, SHT-1/2, SHT-3, SHT-3/2

Применение - Предназначены для дистанционного управления освещением и различными устройствами, с привязкой к реальному времени.

Технические характеристики:	SHT-1, SHT-3	SHT-1/2, SHT-3/2
Клеммы питания	A1 - A2	
Номинальное напряжение (UNI)	AC/DC 12 - 240V 50Hz	
Номинальное напряжение (230V)	AC 230V 50-60Hz	
Переход на летнее/зимнее время	автоматический	
Количество контактов	1P - перекидной (AgSnO ₂)	2P - перекидных (AgSnO ₂)
Номинальный ток	16A/AC1	
Коммутируемая мощность и напряжение	4000VA / AC1, 384W / DC и 250V AC1 / 24V DC	
Механический / электрический ресурс	3x10 ⁷ / 0.7x10 ⁵	
Резерв хода	до 3 лет	
Погрешность	max ±1сек в день, при t = 23°C	
Временной диапазон	1 мин	
Циклический / импульсный выход	1 - 99 сек	
Количество ячеек памяти	100	50/канал
Программа (SHT-1, SHT-1/2)	суточная, недельная	
Программа (SHT-3, SHT-3/2)	суточная, недельная, месячная, годовая	
Сечение подключаемых проводников	2,5 мм ²	
Рабочий диапазон температур	-20...+55°C	
Соответствие стандартам	EN 61812-1, EN 61010-1	

SHT-1, SHT-1/2, SHT-3, SHT-3/2

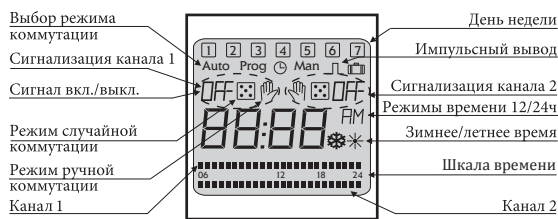
Тип	Код	Вес (г)	Упаковка (шт.)
SHT-1 230	2470050	110	1
SHT-1 UNI	2470051	130	1
SHT-1/2 230	2470053	125	1
SHT-1/2 UNI	2470054	143	1
SHT-3 230	2470055	110	1
SHT-3 UNI	2470056	130	1
SHT-3/2 230	2470057	125	1

Особенности:

- универсальное напряжение питания AC/DC 12 - 240V или AC 230V;
- одноканальное и двухканальное исполнение;
- автоматический переход на летнее/зимнее время;
- LCD дисплей с подсветкой;
- резерв хода при отключенном питании до 3 лет;
- SHT-1, SHT-3: одноканальное исполнение, 2 - модуля, установка на DIN-рейку;
- SHT-1/2, SHT-3/2: двухканальное исполнение, 2 - модуля, установка на DIN-рейку, каждому каналу может быть задана отдельная программа, возможность управления двумя независимыми цепями;



Описание дисплея



Описание изделия

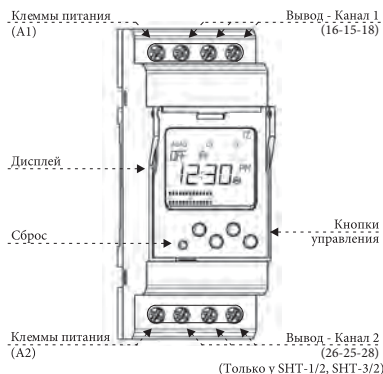
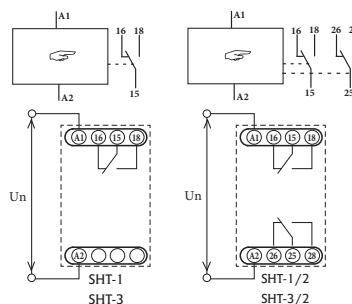


Схема подключения



Программируемый цифровой таймер ETICLOCK-R1

Особенности:

- имеется возможность пломбирования;
- автоматический переход на летнее/зимнее время;
- LED дисплей с регулируемым уровнем подсветки;
- защита ПИН-кодом к настройкам реле;
- 40 ячеек памяти;
- возможность замены аккумулятора;

Таблица нагрузок ETICLOCK-R1

Вид нагрузки	Обозначение	Мощность нагрузки
Лампы накаливания:		3000 W
Флуоресцентные:		1200 VA
Галогеновые (12 V):		2000 VA
Галогеновые (230 V):		3000 W
Энергосберегающие:		600 VA
DOWNLIGHTS:		400 VA
LED:		90 VA



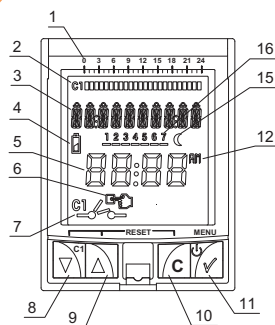
Применение - Служит для управления освещением, вентиляцией и прочими нагрузками. Основные функции: Вкл./Выкл. в определенное время, краткосрочные коммутации (от 1 до 59 секунд), повторяющиеся циклы (от 1 до 59 секунд или от 1 минуты до 23 часов 59 минут). **Программы** - суточная, недельная.

Технические характеристики:	ETICLOCK-R1
Напряжение питания/допуск U_n	AC 230V/50 Hz / $\pm 10\%$
Резерв хода	10 лет (без подключения к сети) 48 ч (без батареи и без подключения к сети)
Потери мощности	16VA (1.3W)
Дисплей	ЖК дисплей с подсветкой
Автоматич. переход на летнее/зимнее время	да
Кол-во ячеек памяти	40
Точность хода (отклон.точн.хода при измен. t° : ± 0.15 сек / $^\circ$ C/24ч)	± 1 сек за день при 23 $^\circ$ C
Количество контактов (ном.ток)	1x перекидной (AgSnO ₂) (16A AC1)
Коммутируемая мощность	см.таблицу нагрузок
Номинальное импульсное напряжение U_{imp}	2,5 kV
Рабочий диапазон температур	-10...+45 $^\circ$ C
Возможность пломбирования	да
Аккумулятор/возможность замены	1/2 AA – 3.6 V – 1000 mAh – Li/SOCl ₂ / да
Сечение подключаемых проводников	макс. 4мм ²
Ширина	2 мод.
Соответствие стандартам	EN 60730-1:2011, EN 60730-2-7:2010

Программируемый цифровой таймер ETICLOCK-R1

Тип	Код	Вес (г)	Упаковка (шт.)
ETICLOCK-R1	2472053	134	1/10

Описание дисплея/замена аккумулятора:



1. Шкала времени
2. Хронограмма времени
3. Текстовая строка
4. Индикация уровня заряда батареи
5. Время / Дата
6. Ручн. управление C1 (мигает)
7. Состояние канала C1 / Постоянное ручн.управление (не мигает)
8. Меню вниз / C1 - ручн.управление
9. Меню вверх
10. Отмена выбора / Возврат в меню
11. Сохранение выбора / Возврат в меню / Включение без питания
12. Формат времени «12/24»
13. Дни недели

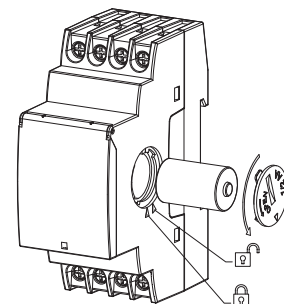
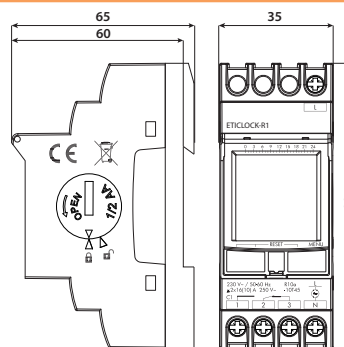
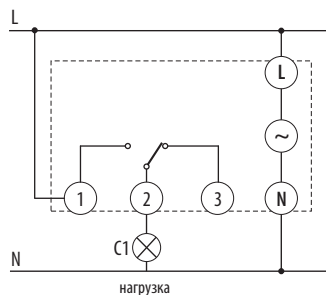


Схема подключения/габаритные размеры:



Астрономический таймер ASTROCLOCK-2

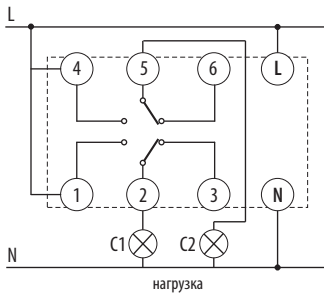
Применение - цифровой астрономический таймер, позволяет автоматически управлять включением различного типа нагрузок (освещением), в зависимости от географического расположения (широты и долготы в данной местности) и от времени восхода и захода солнца.

Технические характеристики:	ASTROCLOCK-2
Напряжение питания/допуск U_n	AC 230V/50 Hz / $\pm 10\%$
Резерв хода	10 лет (без подключения к сети) 48 ч (без батареи и без подключения к сети)
Потери мощности	16VA (1.3W)
Дисплей	ЖК дисплей с подсветкой
Автоматич. переход на летнее/зимнее время	да
Астрономическая регулировка	ежедневно
Коммутация по программам	SUNRISE, SUNSET, FIXED TIME: ON/OFF, REDUC.
Кол-во ячеек памяти	40
Точность хода (отклон. точн. хода при измен. t : ± 0.15 сек / $^{\circ}C/24ч$)	± 1 сек за день при 23 $^{\circ}C$
Количество контактов (ном. ток)	2x перекидных (AgSnO ₂) (16A AC1)
Коммутируемая мощность	см. таблицу нагрузок
Номинальное импульсное напряжение U_{imp}	2,5 kV
Рабочий диапазон температур	-10...+45 $^{\circ}C$
Возможность пломбирования	да
Аккумулятор/возможность замены	1/2 AA – 3.6 V – 1000 mAh – Li/SOCl ₂ / да
Сечение подключаемых проводников	макс. 4мм ²
Размеры	88 x 35 x 65 mm
Соответствие стандартам	EN 60730-1:2011, EN 60730-2-7:2010

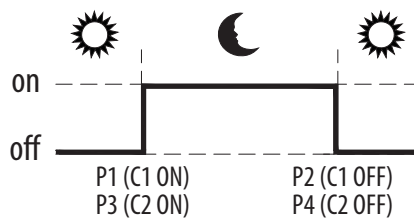
Астрономический таймер ASTROCLOCK-2

Тип	Код	Вес (г)	Упаковка (шт.)
ASTROCLOCK-2	2472051	166	1/120

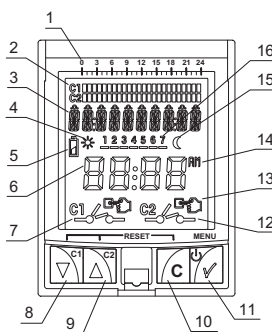
Подключение



Функции



Описание дисплея



1. Шкала времени
2. Хронограмма времени
3. Текстовая строка
4. Индикация восхода солнца
5. Индикация уровня заряда батареи
6. Время / Дата
7. Состояние канала C1
8. Меню вниз / C1 - ручн. управление
9. Меню вверх / C2 - ручн. управление
10. Отмена выбора / Возврат в меню
11. Сохранение выбора / Возврат в меню
12. Состояние канала C2
13. Ручное управление (символ мигает)
Включено (символ не мигает)
14. Формат времени «12/24»
15. Индикация заката солнца
16. Дни недели

Замена батареи

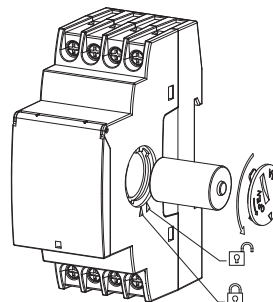


Таблица нагрузок ASTROCLOCK-2

Вид нагрузки	Обозначение	Мощность нагрузки
Лампы накаливания:		3000 W
Флуоресцентные:		1200 VA
Галогеновые (12 V):		2000 VA
Галогеновые (230 V):		3000 W
Энергосберегающие:		600 VA
DOWNLIGHTS:		400 VA
LED:		90 VA



Сигнальные и коммутационные устройства USS



USS-ZM USS-ZM+...07+...03



USS-00 USS-01 USS-02 USS-03...05 USS-06/S...R



USS-07...09 USS-10...15

Применение - Предназначены для коммутации, управления и сигнализации вспомогательных и силовых цепей.

Сигнальные и коммутационные устройства USS

Тип	Код	Описание	
USS-ZM	2470100	базовый модуль (корпус с клеммами и контактами)	
USS-00	2470101	заглушка	
USS-01	2470102	выключатель "1-0", 10А/250V	
USS-02	2470103	переключатель "1-2", 10А/250V	
USS-03	2470104	переключатель со средним положением "1-0-2", 10А/250V	
USS-04	2470105	выключатель+кнопка "1-0-2", 10А/250V	
USS-05	2470106	кнопка "1-0-2", 10А/250V	
USS-06/S	2470107	кнопка Н.О., 10А/250V	
USS-06/R	2470108	кнопка Н.З., 10А/250V	
USS-07	2470108	выключатель с лампочкой красного цвета, 10А/250V	
USS-08	2470109	выключатель с лампочкой зеленого цвета, 10А/250V	
USS-09	2470110	выключатель с лампочкой желтого цвета, 10А/250V	
USS-10	2470111	сигнальный светодиод (красный), АС 230, АС/DC 24	
USS-11	2470112	сигнальный светодиод (зеленый), АС 230, АС/DC 24	
USS-12	2470113	сигнальный светодиод (желтый), АС 230, АС/DC 24	
USS-13	2470114	сигнальный светодиод (белый), АС 230, АС/DC 24	
USS-14	2470115	мигающий сигнальный светодиод (красный), АС 230, АС/DC 24	
USS-15	2470116	сигнальный светодиод (синий), АС 230, АС/DC 24	

Примечание: на базовый модуль монтируются различные типы выключателей, переключателей или сигнальных элементов (всего 15 типов заменяемых элементов); все компоненты поставляются отдельно и конфигурация реализуется непосредственно пользователем;

Промежуточные реле VS116K, VS308K, VS316K

Особенности:

- напряжение питания АС230 или АС/DC 24V;
- гальванически изолированные выходные контакты;
- LED индикация состояния выхода;
- бесшумная работа и коммутация;



VS 116

VS 308

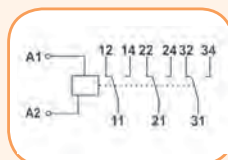
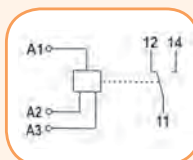
VS 316

Применение - Используются для сигнализации и управления электрическими цепями небольшой мощности.

Технические характеристики:	VS 116K	VS 308K	VS 316/230	VS 316/24
Клеммы питания (напряжение)	A1-A2 (230AC)/A1-A3 (24AC/DC)		A1-A2 (230AC)	A1-A2 (24AC/DC)
Допуск напряжения	-15%; +10%			
Мощность катушки	AC max.7.5 VA/1W	AC max. 10,3 VA/1,1W	2,5 VA	1,6VA/ 1,2 W
Количество контактов	1x перекидн. (AgSnO ₂)	3x перекидн. (AgNi)	3x перекидн. (AgSnO ₂)	
Коммутируемая мощность	4000VA/ AC1, 384W/ DC	2000VA/ AC1, 192W/ DC	4000VA/ AC1, 384W/ DC	
Номинальный/пиковый ток	16A AC1 / 30 A (<3c)	8A AC1 / 10 A (<3c)	16A AC1 / 30 A (<3c)	
Механич./электрич. ресурсы	3x10 ⁷ / 0.7x10 ⁵		1x10 ⁷ / 1x10 ⁵	
Рабочий диапазон температур	-20..+55°C			
Стандарты	EN 61812-1, EN 61010-1			

Промежуточные реле VS116K, VS308K, VS316K

Тип	Код	Un (V)	Количество контактов	Вес (г)	Упаковка (шт.)
VS116K 230/24	2471201	230AC / 24AC/DC	1P (16A)	54	1/10
VS 308K 230/24	2471204	230AC / 24AC/DC	3P (8A)	84	1/10
VS 316K 230	2471202	230AC	3P (16A)	92	1/10
VS 316K 24	2471222	24AC/DC	3P (16A)	90	1/10



Импульсные реле с функцией "память" MR-41, MR-42

Применение - Используется для управления оборудованием посредством импульсных сигналов. При каждой подаче импульса, происходит изменение положения контактной группы. Функции реле MR-42 позволяют управлять 2-мя группами контактов.

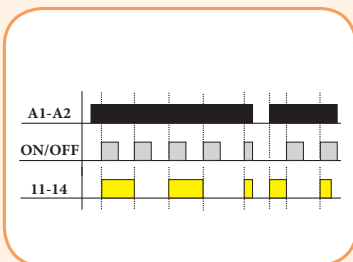
Технические характеристики:	MR-41	MR-42
Количество функций	1	2
Клеммы питания/управления	A1 - A2 / A1 - ON/OFF	
Номинальное напряжение (UNI)	AC/DC 12 - 240 V (50 - 60Гц)	
Номинальное напряжение (230V)	AC 230V (50-60Гц)	
Количество контактов	1P - перекидной	2P - перекидных
Номинальный ток	1 x 16A/AC1	2 x 16A/AC1
Коммутируемая мощность	4000VA / AC1, 384W / DC	
Коммутируемое напряжение	250V AC1 / 24V DC	
Мощность управляющего входа	AC 0.025 - 0.2 VA / DC 0.1 - 0.7 W (UNI), AC 0.53 VA (AC 230 V)	
Возможность подключения нагрузки между A2-ON/OFF	да	
Возможность подключения светодиодов	(UNI) - нет, (AC 230 V, max.20шт.) - да	
Длина управляющего импульса	мин. 25 мс / макс. не ограничена	
Рабочий диапазон температур	-20...+55°C	
Номинальное импульсное напряжение U_{imp}	4 kV (питание - выход)	
Сечение подключаемых проводников	2,5 мм ²	
Механический / электрический ресурс	3x10 ⁷ / 0.7x10 ⁵	
Размеры	90 x 17,6 x 64 mm	
Соответствие стандартам	EN 61812-1, EN 61010-1	

Импульсные реле с функцией "память" MR-41, MR-42

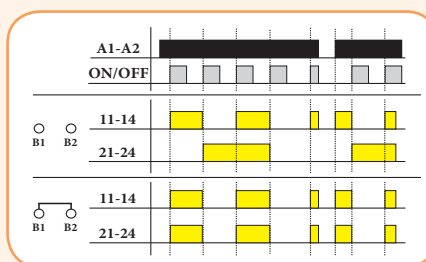
Тип	Код	Количество контактов	Вес (г)	Упаковка (шт.)
MR-41 230	2470094	1P	60	1/10
MR-41 UNI	2470007	1P	62	1/10
MR-42 230	2470095	2P	85	1/10
MR-42 UNI	2470008	2P	89	1/10

Функции

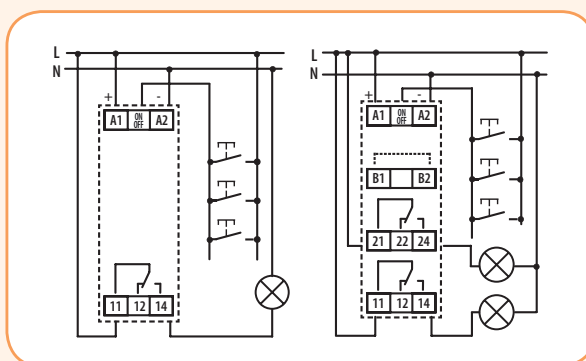
MR-41



MR-42



Подключение MR-41/42



Особенности:

- универсальное напряжение питания AC/DC 12-240V или AC 230V;
- сохраняет в памяти текущее состояние контактной группы при пропадании напряжения питания, а после возобновления питания реле возвращает контакты в то состояние, в котором они были до отключения;
- MR-42: возможность выбора: параллельная работа 2-х контактных групп или шаговое реле;



MR-41, 42

Реле контроля тока PRI-32

Особенности:

- гальванически изолированный измеряемый участок;
- плавная настройка контролируемого тока 1...20А;
- гальванически изолированное питание;



Применение - Служит для контроля потребляемого тока в однофазных сетях с помощью встроенного токового трансформатора. Диапазон контролируемого тока от 1...20 А (AC)

Технические характеристики:		PRI-32
Клеммы питания		A1 - A2
Напряжение питания /допуск U_n		AC 24-240V~; DC 24V- / - 15% +10%
Диапазон настраиваемого тока		1...20А (настройка потенциометром)
Отклонение настроенного времени (стабильность настр.)		5% при механической настройке (стабильн. <1%)
Количество контактов/Номинальный ток		1P - перекидной (AgNi) / 8A/AC1
Коммутируемая мощность		2500VA / AC1, 240W / DC
Рабочий диапазон температур		-20...+55°C
Сечение подключаемых проводников		макс. 2,5мм ²
Размеры		90 x 17,6 x 64 мм
Соответствие стандартам		EN 61812-1, EN 61010-1

Реле контроля тока PRI-32					
Тип	Код	U_n (V)	Количество контактов	Вес (г)	Упаковка (шт.)
PRI-32	2471830	AC 24-240V~; DC 24V-	1P (8A)	68	1/10

Функции

The graph shows a current waveform I oscillating around a mean value. A horizontal line represents the nominal voltage U_n . A shaded area indicates the LED indicator range. A hysteresis loop is shown for the current level. Labels include I_{max} , I , Гистерезис, LED, and U_n .

Клеммы подачи питания
Индикация напряжения (провода)
Индикация выхода красный LED
Отверстие для контролируемого провода (макс. диаметр 6 мм)
Настройка величины контролируемого тока
Выходные контакты

Реле контроля тока PRI-41, PRI-42

Особенности:

- напряжение питания AC 230V или AC/DC 24V ;
- гальванически изолированное питание;
- PRI-41 - функция „Гистерезис“;
- PRI-42 - функция „Окно“;
- функция „второго реле“ (независимо/параллельно);
- функция „Память“;



Технические характеристики:			
Напряжение питания	AC 230V или AC/DC 24V		
Клеммы контроля	C - B1	C - B2	C - B3
Диапазоны тока	4 - 16А	1,25 - 5А	0,4 - 1,6А
Сопротивление на входе	5mΩ	11mΩ	50mΩ
Задержка времени t1 и t2	регулируемые: от 0 - до 10с		
Контакты	2P-перекидных (AgNi) по 16A/AC1		
Коммутируемая мощность	4000 VA AC1, 384 W DC		

Тип	Диапазоны тока	Код	Вес (г)	Упаковка (шт.)
PRI-41 230	0,4 - 1,6А; 1,25 - 5А; 4 - 16А;	2471601	239	1/10
PRI-41 24	0,4 - 1,6А; 1,25 - 5А; 4 - 16А;	2471840	239	1/10
PRI-42 230	0,4 - 1,6А; 1,25 - 5А; 4 - 16А;	2471602	239	1/10
PRI-42 24	0,4 - 1,6А; 1,25 - 5А; 4 - 16А;	2471842	239	1/10

Гистерезис при переходе из ошибочного режима в норм. Функции второго реле (1- параллельно, 2-независимо) Выбор функции MEMORY (Память) Выбор измеряемого напряжения AC или DC

Индикация питания
Индикация I_{max}
Индикация ввода
Индикация I_{min}
Настройка нижнего уровня I_{min}
Настройка верхнего уровня I_{max}
t2 - задержка времени для I_{min}
t1 - задержка времени для I_{max}

The graph shows a current waveform I oscillating around a mean value. A horizontal line represents the nominal voltage U_n . A shaded area indicates the LED indicator range. A hysteresis loop is shown for the current level. Labels include U_n , I_{max} , I , Гистерезис, I_{min} , 15-18, 25-28, RESET, LED<1>, LED<2>, and Память - ON (DIP-2).

Реле изготавливаются в двух вариантах - в соответствии со способом настройки и контролируемыми уровнями. В PRI-41 настраивается только верхний уровень (I_{max}), а нижний уровень (I_{min}) устанавливается в % от верхнего уровня. Поэтому, при изменении верхнего уровня, автоматически меняется и нижний уровень. PRI-42 имеет функцию "ОКНО", т.е. устанавливается верхний (I_{max}) и нижний (I_{min}) уровни отдельно, в % от номинального контролируемого диапазона. Оба типа реле имеют опциональную функцию "ПАМЯТЬ", которая при переходе реле в ошибочное состояние оставляет выход в этом состоянии до нажатия кнопки RESET. DIP - переключателем №3 выбираются режимы, в которых контакты реле должны замыкаться отдельно для каждого уровня или параллельно при пересечении какого-либо граничного уровня. DIP - переключатель №4 предназначен для установки гистерезиса, который учитывается при переходе из ошибочного состояния в нормальное. Реле имеет защиту против реверса DC тока, или неправильно выбранного AC/DC тока (эта ошибка сигнализируется одновременным миганием LED <1> и LED >1).

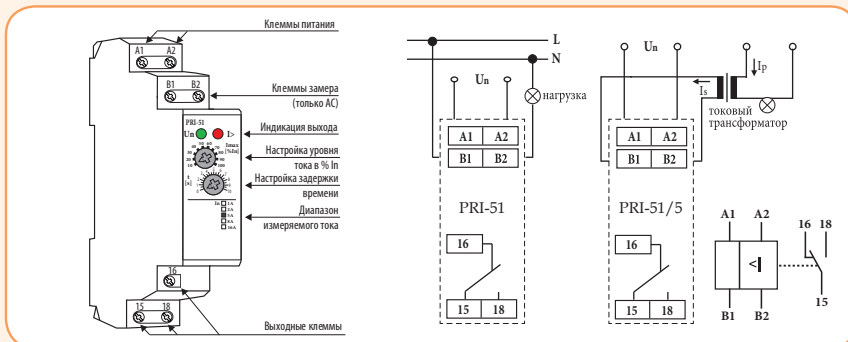
Реле контроля тока PRI-51

Применение - Служит для контроля потребляемого тока в однофазных сетях (PRI-51).

Технические характеристики:	PRI-51			
Клеммы питания	A1-A2			
Напряжение питания	AC 24-240V 50-60Hz и DC 24V			
Клеммы контроля	B1-B2			
Диапазоны тока	PRI-51/1	PRI-51/5	PRI-51/8	PRI-51/16
	AC 0,1-1A	AC 0,5-5A	AC 0,8-8A	AC 1,6-16A
Задержка времени	регулируемая - 0,5-10 с			
Количество контактов	1-перекидной			
Номинальный ток	8A AC1			
Размеры	90 x 17,6 x 64 mm			
Соответствие стандартам	EN 60255-6, EN 61010-1			

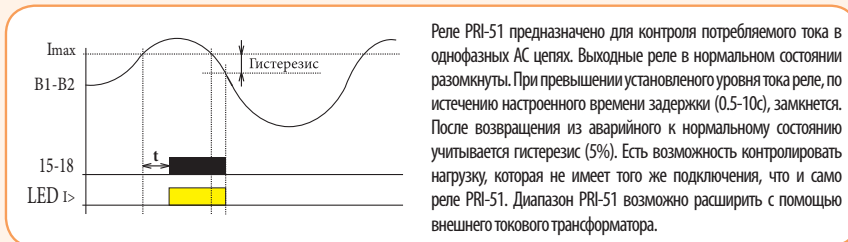
Реле контроля тока PRI-51				
Тип	Код	Диапазон тока	Вес (г)	Упаковка (шт.)
PRI 51/1	2471816	0,1 - 1A	58	1/10
PRI 51/5	2471818	0,5 - 5A	58	1/10
PRI 51/8	2471819	0,8 - 8A	58	1/10
PRI 51/16	2470019	1,6 - 16A	58	1/10

Описание



Подключение

Функции



Реле PRI-51 предназначено для контроля потребляемого тока в однофазных AC цепях. Выходные реле в нормальном состоянии разомкнуты. При превышении установленного уровня тока реле, по истечению настроенного времени задержки (0,5-10с), замкнется. После возвращения из аварийного к нормальному состоянию учитывается гистерезис (5%). Есть возможность контролировать нагрузку, которая не имеет того же подключения, что и само реле PRI-51. Диапазон PRI-51 возможно расширить с помощью внешнего токового трансформатора.

Особенности:

- регулируемая задержка времени 0,5 - 10 с;
- возможность подключения через трансформатор тока до 600A (PRI-51/5);
- питание PRI-51 гальванически не изолировано от измеряемого тока и должно быть в той же фазе;
- у PRI-51 при возвращении из ошибочного состояния к нормальному учитывается гистерезис (5%);



PRI-51

Реле автоматического выбора фаз EPF-43/44

Применение - Реле автоматического выбора фаз применяются с целью обеспечения бесперебойного питания однофазной нагрузки (оборудования) при понижении напряжения или обрыве одной или двух фаз трехфазной сети питания. Имеет возможность выбора приоритетной фазы. Реле EPF-44 имеет независимые выходы, которые дают возможность подключения контакторов для увеличения тока нагрузки (устройств) свыше 16А (АС1)



EPF-43



EPF-44

Технические характеристики:	EPF-43	EPF-44
Напряжение питания	~3x400V/230V+N (50 Гц)	
Номинальный ток нагрузки	- 16А - при прямом питании потребителя (EPF-43); - соответственно току внешних контакторов (EPF-44);	
Порог срабатывания	180 V - нерегулируемый	180...210 V - регулируемый
Выбор приоритета фазы "L1"	да (микрорелепереключателем, 1 - вкл./0 - выкл.)	
Гистерезис	10 V	
Время переключения	~150 мс	
Рабочий диапазон температур	-15.. +45°C	
Сечение подключаемых проводников	0,5...2,5 мм ² (0,5Nm)	
Размеры/вес	3мод. (52,5 x 90 x 65) /133г	
Соответствие стандартам	EN 61010-1, EN 60730-1	

Реле автоматического выбора фаз EPF-43/44

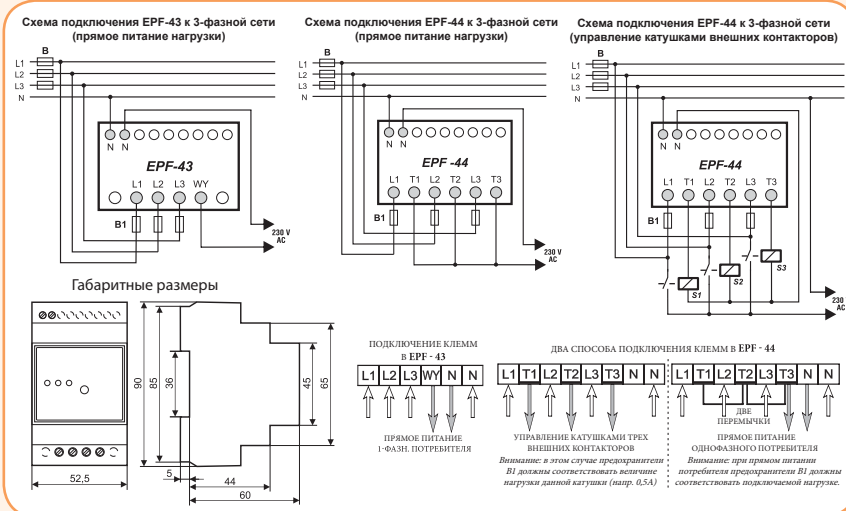
Тип	Код	Вес (г)	Упаковка (шт.)
EPF-43	2470280	144	1
EPF-44	2470281	144	1

ОПИСАНИЕ И ПРИНЦИП РАБОТЫ РЕЛЕ

Задачей устройства является обеспечение бесперебойной работы однофазных потребителей. Устройство контролирует величину напряжения в сети и в момент его понижения или пропадания, автоматически переключает нагрузку на фазу с лучшими показателями. Режим микрорелепереключателя в положении „0” - приоритет L1 выключен - питание нагрузки осуществляется с любой из трех фаз до тех пор, пока напряжение питания не исчезнет, либо не снизится ниже заданного значения. В этом режиме частота переключений ниже по сравнению с режимом включенного приоритета L1. При выборе приоритета фазы L1 (микрорелепереключатель в положении „1”) она считается основной, а две остальные - резервными. Переключение осуществляется в течение 150 мс. Для потребителей большой мощности следует использовать EPF-44 совместно с дополнительными внешними контакторами (с напряжением питания катушки - 230V AC). В таком случае реле будет управлять катушками этих контакторов. Порог срабатывания для EPF-43 установлен на 180V (гистерезис - 10V). В EPF-44 порог срабатывания регулируется в диапазоне 180V - 210V.

ОСОБЕННОСТИ МОНТАЖА

- Установить устройство на монтажную шину TH35.
- Провод приоритетной фазы подсоединить к контакту "L1", а остальные фазы к контактам "L2" и "L3". Провод нейтрали присоединить к одному из контактов "N". Если устройство будет использоваться только для управления катушками трех контакторов (EPF-44), то сечение проводников может быть не большим. В случае когда реле выбора фаз EPF-43/44 будет непосредственно питать потребителя, то сечение проводников должно соответствовать величине подключаемой нагрузки.
- Применение EPF-43/44 для бесперебойного питания однофазного потребителя требует подключения контактов "T1", "T2" и "T3" в мостовую схему (см.рис. ниже). Выходной фазный провод можно подключить к контактам "T1" или "T3".
- При использовании EPF-44 и внешних контакторов необходимо подключить контакты "T1", "T2" и "T3" к соответствующим катушкам контакторов.
- После завершения монтажа следует проверить работоспособность устройства, эмитируя обрыв фазы "L1", а затем "L2". Соответственно EPF-43/44 должен переключить нагрузку сначала на фазу "L2", а затем на "L3" (если переключатель приоритета будет в позиции "0", то переключение произойдет на любую подходящую фазу). Включение светодиода сигнализирует выбранную фазу. Работа устройства будет аналогичной, когда напряжение на данной фазе станет меньше установленного порога срабатывания.
- Важно!!! Рекомендуется использование соответствующих предохранителей на входе реле выбора фаз, с целью предотвращения перегрузки выходных контактов реле. Иначе существует риск сваривания контактов реле, что в результате может привести к повреждению устройства.



Реле автоматического включения резерва SZR-1ST, SZR-2ST

Применение - Реле автоматического включения резерва применяются для переключения питания с основного источника питания на резервный (и наоборот) при понижении напряжения, асимметрии или неправильной последовательности фаз. Тип использования АВР - "Сеть-Сеть". Реле управляет включением/отключением контакторов.

Технические характеристики:	SZR-1ST	SZR-2ST
Напряжение питания	3x400V / 250V AC 50Hz + N	
Порог срабатывания	175V (нерегулируемый)	170-190V (регулируемый)
Время задержки переключения (T1 + T2)	0...10сек (регулируемое)	
Время срабатывания при пропадании фазы или асимметрии	2сек	0...6 сек (регулируемое)
Время восстановления после пропадании фазы или асимметрии	~ 1сек	
Контакты	2 x 8A AC1 (250V)	2 x 8A AC1 (250V) (с гальв. развязкой)
Исполнение	4 модуля	
Рабочий диапазон температур	-20...+40°C	
Сечение подключаемых проводников	2,5 мм ²	

Реле автоматического включения резерва SZR-1ST/SZR-2ST

Тип	Код	Вес (г)	Упаковка (шт.)
SZR-1ST	2471510	198	1/6
SZR-2ST	2471511	198	1/6

ОПИСАНИЕ И ПРИНЦИП РАБОТЫ РЕЛЕ

Реле SZR-1ST/-2ST контролируют параметры основной и резервной сети. Светодиоды и регуляторы на левой стороне реле относятся к основной сети, а на правой – к резервной. В момент пропадания фазы или асимметрии сети реле будет сигнализировать отключением зеленого светодиода (на левой стороне, "Un") и автоматически отключит питание от основной сети (погаснет светодиод "K1"). Задержка срабатывания при пропадании фазы предотвращает частое переключение в случае кратковременных перебоев в напряжении питания. Затем, по истечении заданного времени, установленного регулятором "T2", включится резервное питание, если параметры резервной сети являются правильными. В случае с реле SZR-2ST пользователь имеет возможность задать значение при помощи: "P" – порога срабатывания и "T" – времени задержки срабатывания реле при пропадании фазы. Время задержки рассчитывается с момента пропадания фазы до момента включения резервной сети и является суммой задержки срабатывания при пропадании фазы (~2 сек или значения "T") и установленного интервала времени между задержками переключения контакторов ("T2").

Если параметры основной сети будут восстановлены, то реле отреагирует в течение 1 секунды, после чего автоматически переключит питание с резервной сети на основную по истечении времени, установленного регулятором "T1" (общее время для автоматического возврата представляет собой сумму ~ 1 сек и значения "T1").

В момент отсчета времени "T1" мигает светодиод "T1", а в момент начала отсчета времени "T2" – светодиод "T2".

ВНИМАНИЕ! Реакция на неправильную последовательность чередования фаз является моментальной, поэтому в случае аварии основной сети, реле не переключит питание на резервную сеть, если она будет иметь неправильную последовательность чередования фаз. Это также относится и к основной сети в момент первого включения питания как и обратного переключения с резервной сети. Неправильная последовательность чередования фаз отображается соответствующим красным светодиодом, обозначенным символом чередования фаз.

После установки реле на шине TN-35, следует подключить к нему провода основной сети (N, 1L1, 1L2, 1L3) и провода от резервной сети (2L1, 2L2, 2L3). Нулевой проводник N является общим для обеих сетей.

ВНИМАНИЕ! ВАЖНО!!! Реле SZR-1ST имеет две выходные клеммы, обозначенные "K1" и "K2". На этих клеммах появляется напряжение 230 V. Версия реле SZR-2ST имеет две пары контактов с гальванической развязкой. Способ монтажа показан на схеме ниже.

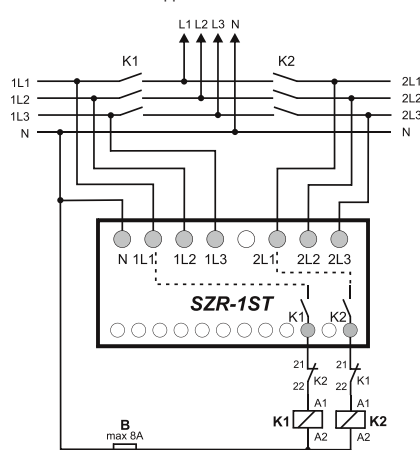
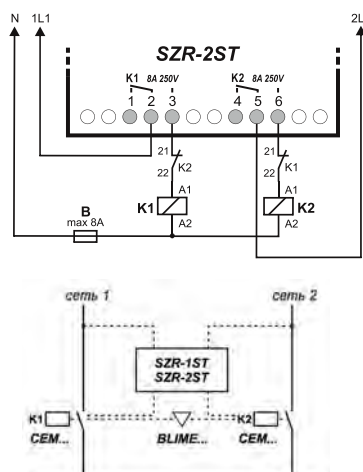


SZR-1ST



SZR-2ST

Схема подключения SZR-1ST


 Пример подключения SZR-2ST
(схема подключения аналогична SZR-1ST)


Реле контроля напряжения в 1-фазных сетях HRN-33, HRN-34, HRN-35

Особенности:

- питание устройства осуществляется от контролируемого напряжения;
- 3-х режимная индикация - одного нормального состояния и двух аварийных;
- HRN-34 как HRN-33, но с диапазоном контролируемого уровня напряжения 6 - 30V DC (устройство предназначено для контроля напряжения аккумуляторных батарей (12V, 24V);
- HRN-35 как HRN-33, но с независимыми выходными реле для каждого уровня напряжения;
- все типы имеют настраиваемую задержку 0 - 10 с (защита от ложного срабатывания);
- нижний уровень напряжения (U_{min}) настраивается в % от величины верхнего уровня (U_{max});



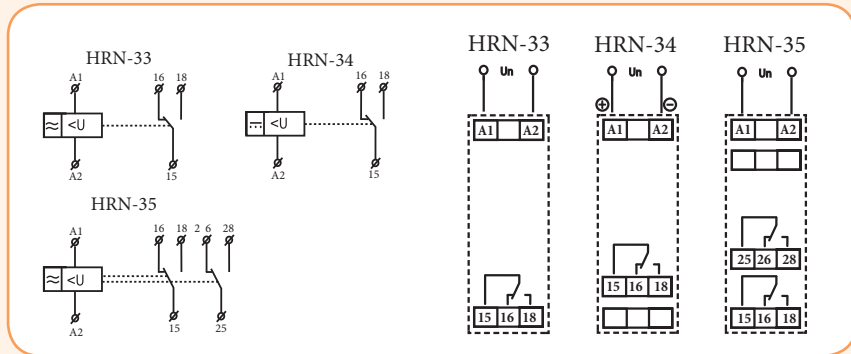
Применение - Применяется для контроля минимального (U_{min}) и максимального (U_{max}) уровней напряжения в однофазных сетях. А также контроля напряжения аккумуляторных батарей (только HRN-34).

Технические характеристики:	HRN-33	HRN-34	HRN-35
Напряжение питания и контроля	48-276 V AC	6-30 V DC	48-276 V AC
Клеммы питания и контроля	A1-A2		
U_{max}	AC 160-276V	DC 18-30V	AC 160-276V
U_{min}	30-95% U_{max}	35-95% U_{max}	30-95% U_{max}
Задержка времени	регулируемая, 0-10с		
Количество контактов	1P перекидной		2P перекидных
Номинальный ток	16A / AC1		
Коммутируемая мощность	4000 VA AC1, 384W DC		
Точность настроек (механич.)	5 %		
Гистерезис	2 - 6 % настроенной величины		
Механич./электрич. ресурсы	3x10 ⁷ /0,7x10 ⁵		
Рабочая/температура хранения	-20..+55°C / -30.. +70°C		
Размеры	90 x 17,6 x 64 mm		
Соответствие стандартам	EN 61010-1, EN 60730-1		

Реле контроля напряжения в 1-фазных сетях HRN-33, HRN-34, HRN-35

Тип	Код	Количество контактов	Вес (г)	Упаковка (шт.)
HRN-33	2470015	1P	61	1/10
HRN-34	2471400	1P	73	1/10
HRN-35	2471401	2P	85	1/10

Схема / Подключение

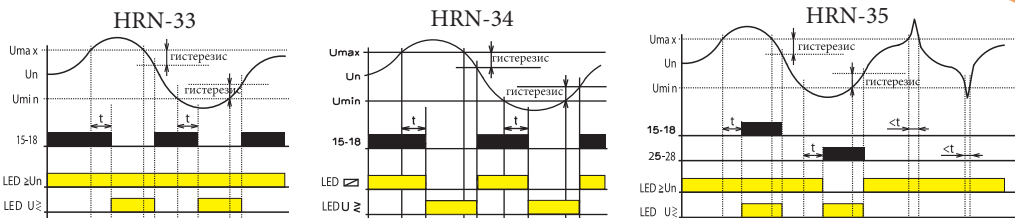


Важно: так как питание устройства осуществляется от контролируемого напряжения, для его нормального функционирования необходимо min. 48V на клеммах A1-A2. Реле требует дополнительной защиты от повышенного напряжения (>276V).

Реле HRN-3х служит для контроля уровня напряжения в однофазных цепях и цепях постоянного тока. Напряжение, контролируемое изделием, является одновременно и напряжением питания. В реле можно настроить два независимых уровня напряжения. У HRN-33, HRN-34 в нормальном состоянии контакты постоянно замкнуты, а при превышении или понижении контролируемого уровня - произойдет размыкание контактной группы. У HRN-35 для каждого уровня использовано самостоятельное реле, которое в нормальном состоянии выключено. При пересечении верхнего уровня (повышение напряжения) включается первое реле, при пересечении нижнего уровня (понижение напряжения) включается второе реле. Таким образом, по состоянию выхода можно судить, о каком ошибочном состоянии идет речь. Устройство не будет реагировать на кратковременные пики и спады напряжения, используется временная задержка, которую можно плавно настроить в пределах 0-10 с. При возвращении из ошибочного состояния к нормальному, задержка не реализуется, реализуется гистерезис (2-6% в зависимости от настроенного уровня). Благодаря переключающим выходным контактам, можно достичь и других конфигураций.

Функции HRN-33, HRN-34, HRN-35

- U_{max} - верхний предел
- U_{min} - нижний предел
- U_n - контролируемое напряжение
- 15-18 - контактная группа
- 25-28 - контактная группа
- LED $\geq U_n$ - индикатор зеленый
- LED $\geq U_n$ - индикатор красный



Реле контроля напряжения в 3-фазных сетях HRN-43, HRN-43N

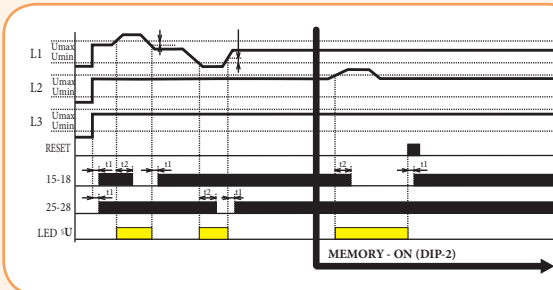
Применение - Применяется для контроля минимального (U_{min}) и максимального (U_{max}) уровней напряжения в пределах 138 - 276 V (система 3x400/230V с нейтралью) или 240 - 480 V (система 3x400V, без нейтрали), асимметрии фаз, последовательности и обрыва фаз.

Технические характеристики:	HRN-43	HRN-43N
Напряжение питания	AC 230V, AC 400V или AC/DC 24V	
Контролируемое напряжение	3x400V	3x400V/230V
Клеммы контроля	L1, L2, L3	L1, L2, L3, N
U_{max}	240-480V	138-276V
U_{min}	35-99% x U_{max}	
Допуск напряжения питания	-15%; +10%	
Задержка времени	T1(fix) - до 200мс; T2(регулируемая), 0-10с	
Точность настроек (механич.)	5%	
Гистерезис	5% или 10% от настр. значения	
Асимметрия	5 - 20 %	
Количество контактов	2P перекидных	
Номинальный ток	16A AC1	
Коммутируемая мощность	4000 VA AC1, 384W DC	
Механич./электрич. ресурсы	3x10 ⁷ /0,7x10 ⁵	
Рабочая/температура хранения	-20...+55°C / -30...+70°C	
Сечение подключаемых проводников	1x2,5 или 2x1,5 мм ²	
Размеры	90 x 52 x 65 мм	
Соответствие стандартам	EN 61010-1, EN 60730-1	

Реле контроля напряжения в 3-фазных сетях HRN-43, HRN-43N

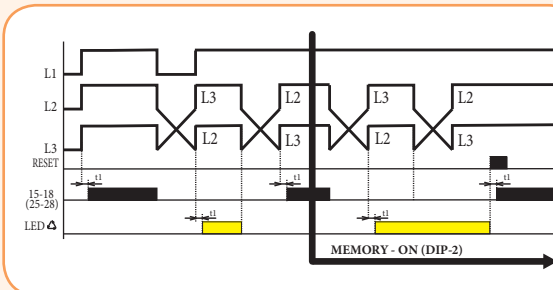
Тип	Код	Вес (г)	Упаковка (шт.)
HRN-43N 230	2471404	239	1/10
HRN-43N 400	2471430	239	1/10
HRN-43N 24	2471414	239	1/10
HRN-43 230	2471405	239	1/10
HRN-43 400	2471419	239	1/10
HRN-43 24	2471415	239	1/10

Повышенное/пониженное напряжение



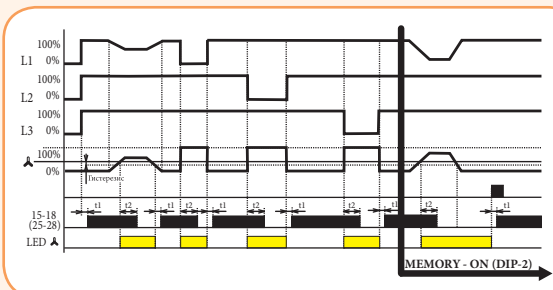
Описание диаграммы:
L1, L2, L3 - 3-фазное напряжение;
RESET - кнопка на лицевой панели;
t1 - задержка времени (фиксирован.)
t2 - задержка времени с настройкой 0 - 10 с;
15-18/25-28 выходные контакты;
LED $\leq U$ - индикация U_{max}/U_{min} ;
Функция выбора второго реле:
В рамках контроля двух уровней напряжения можно выбрать: будет ли реле реагировать на каждый уровень независимо (так как указано в графике) или параллельно (см. диаграмму "последовательность фаз")
Выбор этой функции производится при помощи DIP переключателя №3

Последовательность фаз



Описание диаграммы:
L1, L2, L3 - 3-фазное напряжение;
RESET - кнопка на лицевой панели;
t1 - задержка времени (фиксирован.)
t2 - задержка времени с настройкой 0 - 10 с;
15-18/25-28 выходные контакты;
LED Δ - индикация последовательности фаз;
Функция выбора второго реле:
В рамках контроля фаз эта функция не используется и контакты реле включаются параллельно. DIP переключатель №3 игнорируется.

Асимметрия, обрыв фаз



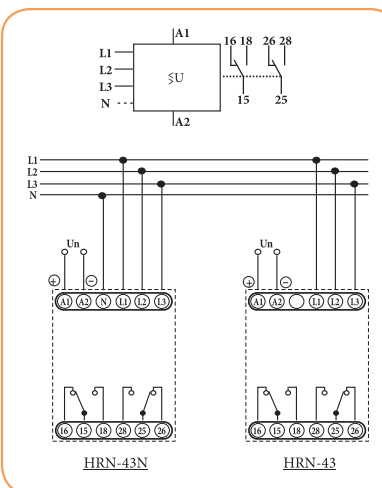
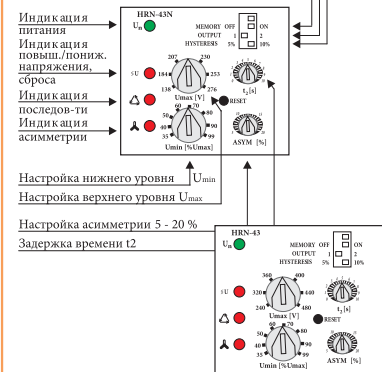
Описание диаграммы:
L1, L2, L3 - 3-фазное напряжение;
RESET - кнопка на лицевой панели;
t1 - задержка времени (фиксирован.)
t2 - задержка времени с настройкой 0 - 10 с;
 Δ - настроенная асимметрия 5-20%;
15-18/25-28 выходные контакты;
LED Δ - индикация асимметрии;
Функция выбора второго реле:
В рамках контроля асимметрии и обрыва фаз эта функция не используется и контакты реле включаются параллельно.
DIP переключатель №3 игнорируется.

Особенности:

- гальванически изолированное питание AC 400 V, AC 230 V, AC/DC 24 V;
- функция „MEMORY“ - для возвращения из аварийного режима в нормальный нужно нажать кнопку „RESET“ на передней панели устройства;
- два выходных реле, с возможностью выбора функций второго реле (независимо / параллельно);
- фиксированная (t1) и настраиваемая (t2) задержка времени;
- устойчивость к индуктивному напряжению (например от двигателей);



Гистерезис при переходе из аварийного в нормальный режим
Функции второго реле (1-параллельно, 2-независимо)
Выбор функции „MEMORY“



Реле контроля последовательности и обрыва фаз HRN-55, HRN-55N

Особенности:

- реле контролирует последовательность и обрыв фаз;
- HRN-55 - питание осуществляется от всех трех фаз, т. е. реле продолжает работать и при выпадении одной из фаз;
- HRN-55N - питание L1-N, это значит, что реле также контролирует обрыв нейтрального проводника;
- фиксированная задержка T1 (500 мс) и настраиваемая задержка T2 (0.1-10 с);
- на аварийное состояние сети реагирует свечением красного LED и размыканием выходных контактов;



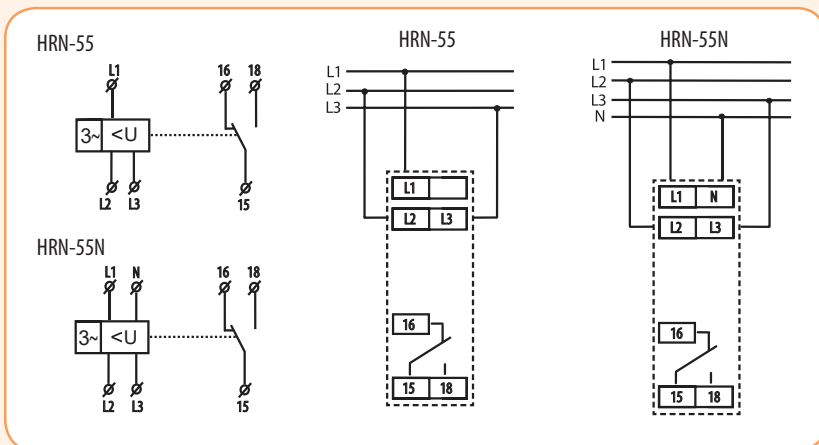
Применение - Предназначено для защиты электродвигателей от обрыва или изменения последовательности фаз.

Технические характеристики:	HRN-55	HRN-55N
Напряжение питания	3x400V	3x400V/230V
Клеммы контроля	L1, L2, L3	L1, L2, L3, N
Клеммы питания	L1, L2, L3	L1, N
U _{min}	75% U _n	
Задержка времени t1	max. 500 мс	
Задержка времени t2	0,1-10 сек	
Количество контактов	1P перекидной (AgNi)	
Номинальный ток	8A /AC1	
Механич./электрич. ресурсы	1x10 ⁷ / 1x10 ⁵	
Сечение подключаемых проводников	2,5 мм ²	
Размеры	90 x 17,6 x 64 mm	
Соответствие стандартам	EN 61010-1, EN 60730-1	

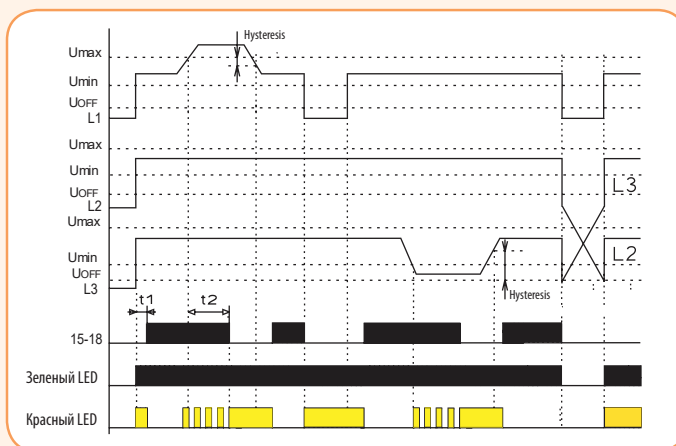
Реле контроля последовательности и обрыва фаз HRN-55, HRN-55N

Тип	Код	Вес (г)	Упаковка (шт.)
HRN-55	2471431	67	1/10
HRN-55N	2471432	66	1/10

Подключение



Функции



Реле в 3-фазной сети контролирует правильную последовательность и выпадение любой из фаз. Зеленый LED светит постоянно и указывает наличие напряжения питания. При выпадении фазы или при превышении напряжения мигает красный LED, а реле выключится. Переход в аварийное состояние может быть задержан - настройка задержки осуществляется потенциометром на лицевой панели изделия. При неправильной последовательности фаз постоянно светится LED и реле выключится. Если напряжение снизится ниже 60% от U_n - реле разомкнется без задержки (LED указывает на аварийное состояние). У реле HRN-55, благодаря питанию со всех трех фаз реле может работать и при выпадении одной из фаз. У реле HRN-55N, питание L1-N, позволяющее контролировать обрыв нейтрального проводника.

Реле контроля напряжения в 3-фазных сетях HRN-54, HRN-54N

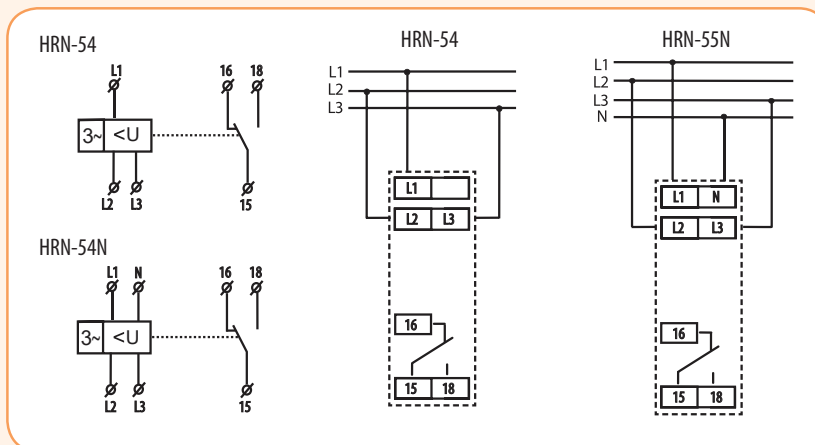
Применение - Контролирует два диапазона напряжений U_{min} и U_{max} в трехфазных сетях, а также последовательность и обрыв фаз.

Технические характеристики:	HRN-54	HRN-54N
Напряжение питания	3x400V	3x400V/230V
Клеммы контроля	L1, L2, L3	L1, L2, L3, N
Клеммы питания	L1, L2, L3	L1, N
U_{max}	105-125% U_n	
U_{min}	75-95% U_n	
Задержка времени T1 (фиксир.)	max. 500 мс	
Задержка времени T2 (регулир.)	0,1-10 с	
Количество контактов	1P перекидной	
Номинальный ток	8A /AC1	
Сечение подключаемых проводников	2,5 мм ²	
Размеры	90 x 17,6 x 64 mm	
Соответствие стандартам	EN 61010-1, EN 60730-1	

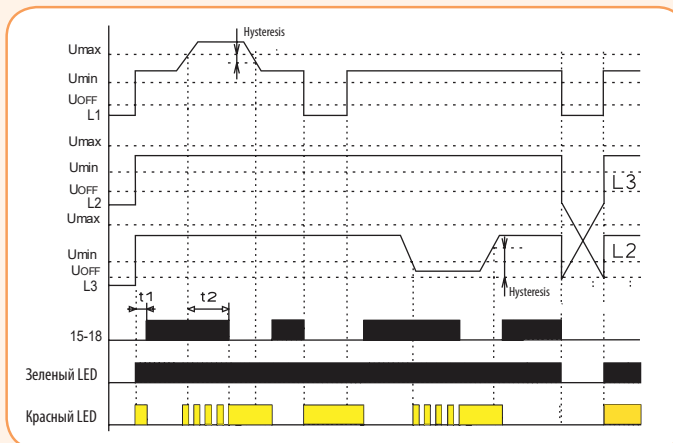
Реле контроля напряжения HRN-54, HRN-54N

Тип	Код	Вес (г)	Упаковка (шт.)
HRN-54	2471416	69	1/10
HRN-54N	2471412	67	1/10

Подключение



Функции



Реле в 3-фазной сети отслеживает величину межфазного напряжения. Возможно настроить два независимых уровня напряжения, и таким образом контролировать, например, повышенное и пониженное напряжение отдельно. В нормальном состоянии, когда напряжение колеблется в пределах между настроенными уровнями, выходное реле замкнуто, а красный LED не светится. При повышении или понижении напряжения выходное реле размыкается и загорается красный LED (LED указывает на аварийное состояние - при "работе задержки" мигает). При неправильном чередовании фаз загорается красный LED (контакт выходного реле размыкается). Если напряжение снизится ниже 60% от U_n - реле разомкнется без задержки (LED указывает на аварийное состояние).

Особенности:

- питание от контролируемой сети;
- отслеживает последовательность, обрыв фаз и величину напряжения;
- настраиваемые верхняя и нижняя границы напряжения, при которых контактная группа на выходе размыкается;
- настраиваемая задержка времени;

Внимание: HRN-54 - питание осуществляется от всех фаз, это значит, что реле при обрыве одной из фаз сохраняет все свои функции. HRN-54N - питание L1-N, это значит, что реле контролирует ещё и обрыв нейтрального проводника.



Индикаторы наличия напряжения SON H

Особенности:

→ визуальный контроль состояния однофазных сетей (SON H-1) и трехфазных сетей (SON H-3);

→ корпус выполнен из пластика неподдерживающего горение (UL94-V0);



SON H-1R

SON H-1G



SON H-3R

SON H-3K

Применение - Предназначены для визуального контроля состояния трехфазных сетей (SON H-3) и однофазных сетей (SON H-1). Каждой фазе соответствует один светодиод (L1, L2, L3). В случае пропадания фазы погаснет светодиод который соответствует фазе.

Технические характеристики:	SON H-1R	SON H-1G	SON H-1Y	SON H-1B
Напряжение питания и контроля	240V (-25% +10%) / 50/60Hz			
Клеммы питания и контроля	L, N			
Потери мощности	0,267 Вт (240V AC)			
Визуальная сигнализация	Красный LED	Зеленый LED	Желтый LED	Голубой LED
Рабочий диапазон температур	-30...+50°C			
Сечение подключаемых проводников	1-4 мм ² (0,6 Nm)			
Соответствие стандартам	IEC EN 61000-3-2; ..-4-2; ..-4-3; ..-4-4; ..-4-5; ..-4-6; ..-4-11			

Индикатор наличия напряжения SON H-1 (1-фазный)

Тип	Код	LED	Вес (г)	Упаковка (шт.)
SON H-1R	2471550	1 x красный	40	1/400
SON H-1G	2471551	1 x зеленый	40	1/400
SON H-1Y	2471554	1 x желтый	40	1/400
SON H-1B	2471555	1 x голубой	40	1/400

Технические характеристики:	SON H-3R	SON H-3K
Напряжение питания и контроля	3x240V (-25% +10%) / 50/60Hz	
Клеммы питания и контроля	L1, L2, L3, N	
Потери мощности	1,04 Вт (240V AC)	
Визуальная сигнализация	3 x Красный LED	3 x LED (желт., зелен., красн.)
Рабочий диапазон температур	-30...+50°C	
Сечение подключаемых проводников	1-4 мм ² (0,6 Nm)	
Соответствие стандартам	IEC EN 61000-3-2; ..-4-2; ..-4-3; ..-4-4; ..-4-5; ..-4-6; ..-4-11	

Индикатор наличия напряжения SON H-3 (3-фазный)

Тип	Код	LED	Вес (г)	Упаковка (шт.)
SON H-3R	2471552	3 x красный	48	1/400
SON H-3K	2471553	3 x LED (желт., зелен., красн.)	48	1/400

Реле контроля параметров сети WKS-3

Особенности:

→ 1 модуль (монтаж на шину TH-35);

→ визуальный и электрический контроль 4-х параметров;

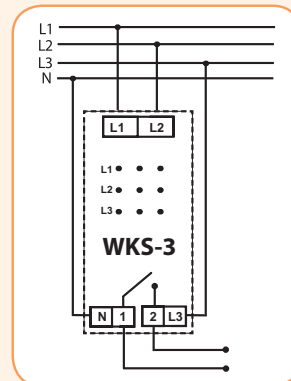


Применение - Визуальный и электрический контроль напряжения (>195V...<253V), последовательности, асимметрии (5%) и межфазного короткого замыкания.

Технические характеристики:	WKS-3
Напряжение питания и контроля	230/400 V AC
Напряжение срабатывания	>195V ... <253V
Гистерезис	~ 10V
Временная задержка	~ 5сек
Время переключения	< 200мс
Контакты	6A AC1
Потребляемая мощность	1 VA
Рабочий диапазон температур	-15...+40°C
Сечение подключаемых проводников	2,5 мм ²
Исполнение	1 модуль

Реле контроля параметров сети WKS-3

Тип	Код	Вес (г)	Упаковка (шт.)
WKS-3	2470300	65	1/10



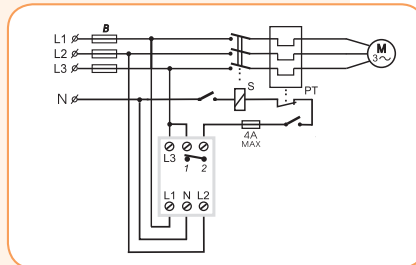
Реле контроля асимметрии, последовательности и обрыва фаз PZA-1, PZAK-1, PZA-2, PZAK-2

Применение - Служит для контроля параметров цепей электродвигателей (асимметрии, обрыва фаз, и контроля последовательности фаз). Реле PZA-2 контролирует трехфазные цепи электродвигателей посредством контактора, предотвращая повреждение электродвигателя в случае его блокировки либо остановки (механическое повреждение, заклинивание).

Технические характеристики:	PZA-1	PZAK-1	PZA-2	PZAK-2
Номинальное напряжение	3x400/230			
Клеммы контроля	L1, L2, L3, N			
Порог срабатывания U_{min}	175V			
Диапазон t1 (с)	3,5			
Диапазон t2 (с)	менее 1с			
Количество контактов	1Z			1P
Номинальный ток	8A			
Сечение проводников	4 мм ²			
Соответствие стандартам	EN 61010-1, EN 60730-1			

Реле контроля асимметрии, последовательности и обрыва фаз PZA-1, PZAK-1, PZA-2, PZAK-2

Тип	Код	Вес (г)	Упаковка (шт.)
PZA-1	2471408	69	1/10
PZAK-1	2471409	69	1/10
PZA-2	2471502	73	1/10
PZAK-2	2470282	73	1/10



Особенности:

- время срабатывания: 3,5с - асимметрия и обрыв фаз, последовательность фаз - срабатывание без задержки
- время возврата менее 1с
- контакт 8А (гальванически изолированный)
- PZA-2 - асимметрия, обрыв фаз
- PZAK - обрыв фаз, асимметрия, последовательность фаз



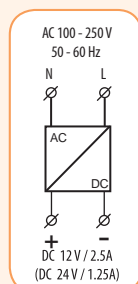
PZAK-1

Блок питания PS-30W

Технические характеристики:	PS-30-12	PS-30-24
Напряжение питания	AC 100 - 250V / 50 - 60 Гц	
Потребл. мощность (холостой ход)	9VA / 1W	10VA/1.5W
Потребл. мощность (с нагрузкой)	70VA / 37W	
Защитный предохранитель	T2A	
Выход: напряжение DC / максимал. ток	12,2V / 2,5A	24,2V / 1,25A
Электронная защита	до 120% от I _{max}	
Допуск выходного напряжения	± 2%	
Пulsация выходн. напряж.: холост.ход / с нагрузкой	30mV / 80mV	
Задержка после включения / после перегрузки	5сек. / 1сек.	
КПД	>82%	
Рабочий диапазон влажности воздуха	20 .. 90% RH	
Рабочий диапазон температур	-20...+40°C	
Сечение подключаемых проводников	макс.1x2,5 / макс. 2x1,5 / с изоляцией макс.1x1,5 мм ²	
Размеры	90 x 52 x 65 мм	
Соответствие стандартам	EN 61204-1, EN 61204-3, EN 61204-7	

Блок питания PS-30W

Тип	Код	I _{out} [A]	U _{out} [V]	Вес (г)	Упаковка (шт.)
PS-30-12	2470132	2,5	12	158	1
PS-30-24	2470133	1,25	24	158	1



Особенности:

- стабилизированный блок питания:
- PS-30-12 - постоянное напряжение 12V/30W
- PS-30-24 - постоянное напряжение 24V/30W
- ток на выходе ограничен электронной защитой, при превышении макс. тока блок питания отключится, а затем, макс. через 1сек включится;
- индикация напряжения на выходе - зеленый LED на передней панели устройства;
- защита от перегрева: при перегреве устройство отключается, после охлаждения включается;



Реле контроля уровня жидкости

Реле контроля уровня жидкости HRH-5

Особенности HRH-5:

- регулируемая задержка времени t - 0.5 - 10с;
- фиксированная задержка времени t_1 - 1.5с;
- регулировка чувствительности датчиков в пределах 5 - 100 кΩ;
- в рамках одного устройства возможно использовать следующие конфигурации:
 - одноуровневый контроллер уровня жидкости (входы Н и D соединены) или двухуровневый контроллер уровня жидкости;
 - функции - „закачивание“ и „откачивание“;
 - гальванически изолированное питание UNI 24...240V AC/DC;

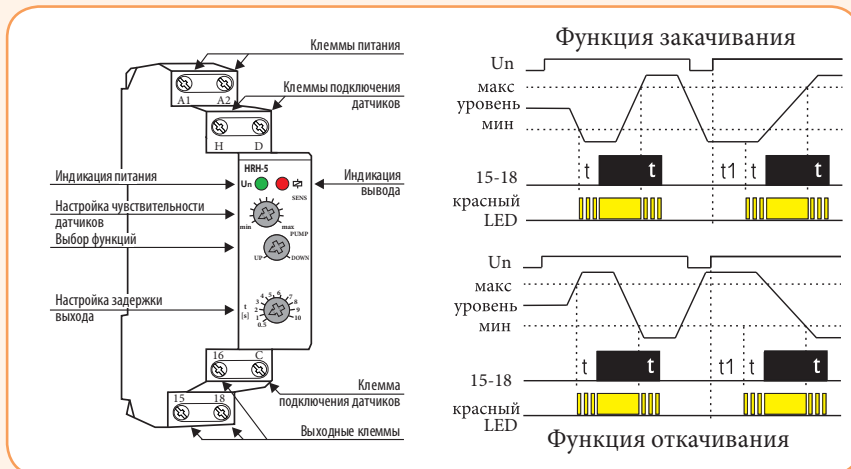
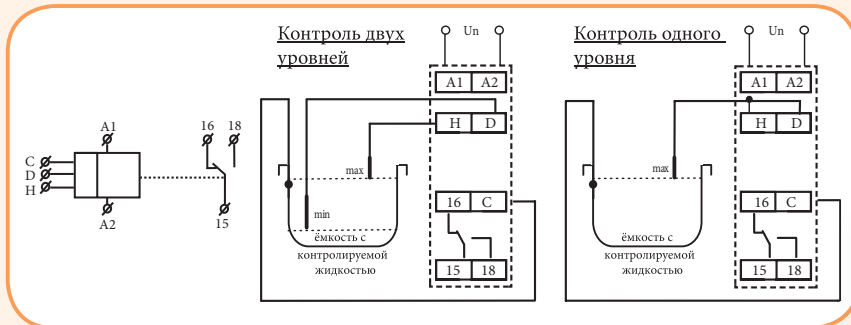


Применение - Служит для контроля одного или двух уровней жидкости в одном резервуаре.

Технические характеристики:	HRH-5
Клеммы питания	A1-A2
Напряжение питания /допуск U_n	AC/DC 24-240V / - 15% + 10%
Чувствительность (входн.сопротивление)	5 кΩ - 100 кΩ
Напряжение/ток на датчиках	макс. AC 3.5 V / AC < 0.1 mA
Максимальн. мощность кабеля датчика	800 nF (чувств. 5кΩ), 100 nF (чувств. 100 кΩ)
Временной диапазон задержки (t)	0.5 - 10 сек
Время задержки при включении (T1)	1.5сек
Точность настройки	±5% при механической настройке
Количество контактов	1P - перекидной
Номинальный ток (коммутируемая мощность)	8A AC1 (2500VA / AC1, 240W / DC)
Механический / электрический ресурс	1x10 ⁷ / 1x10 ⁵
Электрическая прочность	3,75 kV (питание - датчик)
Степень защиты	IP 40
Количество функций	2
Размеры	90 x 17,6 x 64 мм
Соответствие стандартам	EN 60255-6, EN 61010-1

Реле контроля уровня жидкости HRH-5

Тип	Код	Вес (г)	Упаковка (шт.)
HRH-5 UNI 24-240	2471715	72	1/10



Реле предназначено для контроля уровня электропроводящих жидкостей с возможностью выбора функции закачки или откачки (PUMP UP или PUMP DOWN). Для предотвращения поляризации жидкости и окисления датчиков, используется переменный ток. Для измерения используются три датчика: Н - верхний уровень, D - нижний уровень и С - общий датчик. В случае использования емкости, изготовленной из проводящего материала, можно, в качестве общего датчика, применить саму емкость. Если необходимо контролировать только один уровень, нужно соединить входы Н и D и подключить их к одному зонду (чувствительность снизится в два раза, до 2,5..50кΩ). Датчик С также можно соединить с защитным проводом системы питания (РЕ). Для предотвращения нежелательного включения под влиянием посторонних факторов (загрязнение зонда, влажность и т.д.) можно настроить чувствительность устройства в соответствии с проводимостью “сопротивлением” контролируемой жидкости в диапазоне от 5 до 100кΩ. Для исключения ошибок при коммутациях, можно настроить задержку по времени от 0.5 до 10 с.

Реле контроля уровня жидкости

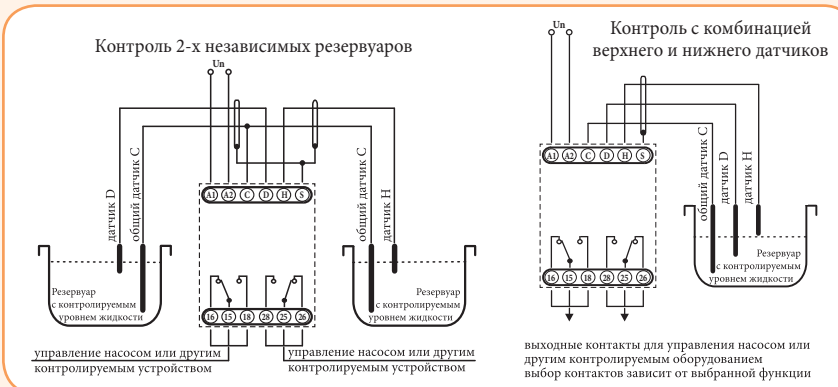
Реле контроля уровня жидкости HRH-1

Применение - Служит для контроля одного или двух уровней жидкости в одном резервуаре, а также контроля одного уровня жидкости в двух независимых резервуарах.

Технические характеристики:	HRH-1
Клеммы питания	A1-A2
Напряжение питания	AC 230V, AC/DC 24V
Количество контактов	2P - перекидных
Номинальный ток	16A AC1
Степень защиты	IP 40
Количество функций	4
Размеры	90 x 52 x 65 мм
Соответствие стандартам	EN 60255-6, EN 61010-1

Реле контроля уровня жидкости HRH-1

Тип	Код	Вес (г)	Упаковка (шт.)
HRH-1 230	2471701	240	1
HRH-1 24	2471710	240	1



Устройство предназначено для контроля уровня проводящих жидкостей с помощью измерения сопротивления жидкости между сенсорами. В качестве измеряющего сигнала используется переменное напряжение 5 В / 50 Hz, благодаря чему предотвращается окисление датчика. С помощью DIP-переключателя возможно задать режим контроля двух независимых уровней (закачивание или откачивание) либо режим контроля одного уровня жидкости (комбинация закачивания и откачивания). Датчик реагирует на изменение сопротивления контролируемой жидкости (чувствительность датчика возможно настроить в зависимости от типа жидкости). С помощью DIP-переключателя устанавливается задержка времени срабатывания устройства в пределах от 0,5 до 10 с, а также тип задержки (при размыкании или замыкании контактной группы).

Особенности HRH-1:

- регулируемые задержки времени tH и tD - 0,5 - 10с (регулируются потенциометром);
- выбор типа задержки - DIP переключателем;
- в рамках одного устройства возможно использовать следующие конфигурации:
 - одноуровневый контроллер жидкости, двухуровневый контроллер жидкости или два независимых контроллера с одним уровнем контроля;
- регулировка чувствительности датчиков в пределах 5 - 100 кΩ;
- гальванически изолированное питание 230V AC или 24V AC/DC;



HRH-1

Датчики уровня жидкости SHR

Особенности датчиков:

- напряжение на электродах: max 3,5V AC;
- ток в электродах: < 0,1mA AC;
- хар-ки датчиков **SHR-1-M** и **SHR-1-N**: вес 10 г, температура эксплуатации - 25...+60 °C, длина зонда: 65,5 мм, Ø 4 мм, резьба - 12 мм, сечение подключаемых проводов: 2,5 мм²;
- хар-ки датчиков **SHR-2**: вес 55 г, температура эксплуатации + 1...+80 °C, длина зонда: 96 мм, Ø 21 мм, IP 68, сечение подключаемых проводов: 2,5 мм²;
- хар-ки датчиков **SHR-3**: вес 100/239 г, температура эксплуатации до +95 °C, длина кабеля: 3 м, IP 67, сечение подключаемых проводов: 2,5 мм², резьба - 24 мм;

Датчики к HRH-1, HRH-5

Тип	Код	Вес (г)	Упаковка (шт.)
SHR-1-M (латунный)	2471205	10	1
SHR-1-N (нержавеющий)	2471709	10	1
SHR-2	2471203	55	1
SHR-3	2471230	100	1



Термостаты

Особенности:

- функция контроля к.з. или отключения датчика - мигает красный LED;
- настройка гистерезиса коммутации (чувствительности) потенциометром в диапазоне 0,5 - 5 °C;
- выбор внешнего температурного датчика с двойной изоляцией стандартных длин 3, 6 и 12 м;
- датчик можно подключить прямо на клеммы термостата - для контроля температуры в распределителе;
- универсальное напряжение питания AC/DC 24 - 240 V, гальванически не изолированное;

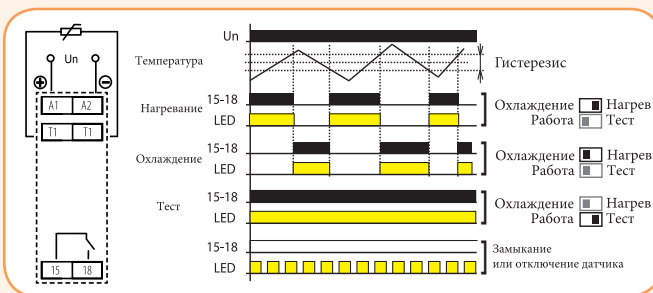
Применение - Применяются для комплексного контроля температуры жидкостей и воздуха в отопительных и охлаждающих системах, распределительных щитах, двигателях и т.д. с помощью выносных датчиков. Реле TER-7 контролирует температуру обмотки электродвигателя с помощью PTC - термистора, который размещен непосредственно в самом двигателе.

Технические характеристики:	TER-3	TER-7
Напряжение питания	AC/DC 24 - 240V	
Допуск напряжения питания	- 15 %; + 10 %	
Клеммы питания	A1-A2	
Клеммы измерения	T1 - T1	Ta - Tb
Датчик	внешний	PTC (встроен в эл.дв.)
Точность настроек (механич.)	<5%	
Гистерезис (чувствительность)	в диапазоне 0,5.. 5°C	-
Количество контактов	1Z замык.	2P перекидных
Номинальный ток	16A/AC1, 10A/24V DC	8A/AC1
Коммутируемая мощность	4000 VA AC1, 300W DC	2000 VA AC1, 192W DC
Механич./электрич. ресурсы	3x10 ⁷ /0,7x10 ⁶	
Рабочая/температура хранения	-20..+55°C / -30.. +70°C	
Сечение подключаемых проводников	1x2,5 или 2x1,5 мм ²	
Размеры	90 x 17,6 x 64 мм	
Соответствие стандартам	EN 60730-2-9, EN 61010-1	

Термостаты						
Тип	Код	Диапазон температур	Количество контактов	Вид устройства	Вес (г)	Упаковка (шт.)
TER-3A	2471801	-30.. +10°C	1Z	аналоговое	73	1/10
TER-3B	2471813	0.. +40°C	1Z	аналоговое	73	1/10
TER-3C	2471802	+30.. +70°C	1Z	аналоговое	73	1/10
TER-3D	2471843	0.. +60°C	1Z	аналоговое	73	1/10
TER-3H	2471847	-15.. +45°C	1Z	аналоговое	73	1/10
TER-7	2471804	-	2P	аналоговое	83	1/10

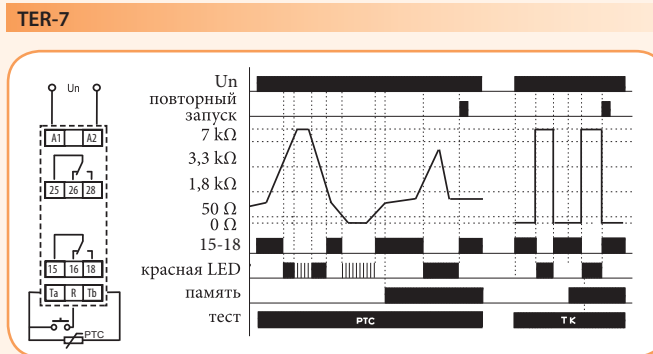


Важно! В случае питания от сети, необходимо нейтральный проводник подключать на клемму A2. (для TER-7)



Реле представляет собой простой, но практичный термостат со съёмным датчиком для контроля температуры. Устройство можно разместить в распределителе, а датчик может измерять температуру помещения, предмета или жидкости. Питание гальванически не изолировано от датчика, исполнение последнего соответствует требованиям двойной изоляции. При повреждении или замыкании датчика,

срабатывает аварийная индикация (мигание красного LED). Настраиваемый гистерезис регулирует ширину интервала, тем самым определяет чувствительность коммутации нагрузки, при этом температура коммутации снижается на величину настроенного гистерезиса. При практическом использовании необходимо учитывать, что гистерезис увеличивается на величину градиента между оболочкой и термистором датчика.



Реле контролирует температуру обмотки электродвигателя с помощью PTC-термистора, который, в большинстве случаев, размещен в ней. Сопротивление термистора в холодном состоянии колеблется до 1,5 кΩ. При повышении температуры, его сопротивление быстро повышается и при превышении границы 3,3 кΩ, реле размыкает контакты. При снижении сопротивления термистора ниже 1,8 кΩ реле опять включится. Реле имеет функцию контроля повреждения датчика, которая отслеживает замыкание или обрыв датчика. Функция "MEMORY" при перегреве (отключении контактов) сохраняет выход в разомкнутом состоянии до вмешательства обслуживающего персонала. Возврат в нормальное положение контактов производится с помощью кнопки "RESET". В положении переключателя "Тест" выключено контролирование К.З., поэтому можно протестировать функции устройства соединением и разъединением клемм Та и Tb.

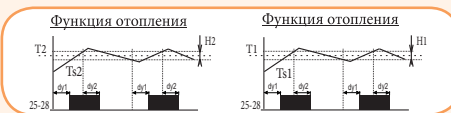
Цифровой термостат TER-9

Технические характеристики:	TER-9
Напряжение питания	АС 230V (гальванически изолированное), АС/DC 24V (гальванически неизолированное)
Допуск напряжения питания	- 15 %; + 10 %
Клеммы питания	A1-A2
Клеммы измерения	T1-T1 и T2-T2
Датчик	внешний термистор NTC 12 кΩ при 25°C
Диапазоны температуры	-40.. +110 °C
Гистерезис (чувствительность)	в диапазоне 0,5.. 5°C
Количество контактов	1x переключ. для каждого канала, (AgNi)
Номинальный ток	8А/АС1
Коммутируемая мощность	2500 VA / АС1, 240 W / DC
Механич./электрич. ресурсы	3x10 ⁷ /0,7x10 ⁵
Рабочая/температура хранения	-20.. +55°C / -30.. +70°C
Сечение подключаемых проводников	макс.1x 2,5 макс.2x1,5/ с изоляцией макс. 1x2,5
Размеры	90 x 35,6 x 64мм
Соответствие стандартам	EN 61812-1, EN 61010-1, EN 60730-2-9

Термостаты

Тип	Код	Диапазон температур	Количество контактов	Вид устройства	Вес (г)	Упаковка (шт.)
TER-9 230	2471824	-40...+110	2P	цифровое	140	1
TER-9 24	2471803	-40...+110	2P	цифровое	140	1

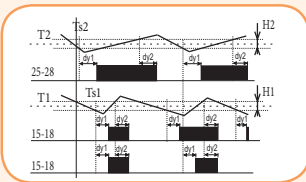
Два независимых одноуровневых термостата



Описание диаграммы:
Классическая работа термостата, когда выходной контакт замкнут до достижения установленной температуры, после чего размыкается. Настраиваемый гистерезис препятствует частой коммутации выхода.

Параметры:
Ts1 - реальная t - T1
Ts2 - реальная t - T2
T1 - настроенная t - T1
T2 - настроенная t - T2
H1 - настроенный гистерезис к T1
H2 - настроенный гистерезис к T2
dy1 - настр. дифф. соед. выхода
dy2 - настр. дифф. разьед. выхода
15-18 выходной контакт (T1)
25-28 выходной контакт (T2)

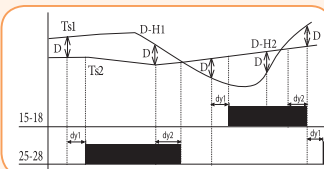
Совместная функция двух термостатов



Описание диаграммы:
Выход 15-18 замкнут тогда, когда температура, измеряемая обоими термостатами не достигла установленных значений. Если любая из двух измеряемых температур достигает установленных для нее границ, контакт 15-18 выключается. Это последовательное внутреннее соединение термостатов (логическая функция AND).

Параметры:
Ts1 - реальная t - T1
Ts2 - реальная t - T2
T1 - настроенная t - T1
T2 - настроенная t - T2
H1 - настроенный гистерезис к T1
H2 - настроенный гистерезис к T2
dy1 - настр. дифф. соед. выхода
dy2 - настр. дифф. разьед. выхода
25-28 выходной контакт (T2)
15-18 выходной контакт (пересечение T1 и T2)

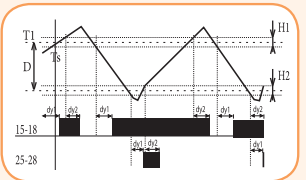
Дифференциальный термостат



Описание диаграммы:
Примеч.: всегда включается выход соответствующий вводу, температура которого при повышении дифференциации ниже..
Дифференциальный термостат для поддержки двух одинаковых температур например в системах отопления (котел), соляных системах (коллектор, бак, теплообменник), нагрева воды (нагреватель воды - развод воды) и т.п.

Параметры:
Ts1 - реальная t - T1
Ts2 - реальная t - T2
D - настроенная дифференциация
dy1 - настр. дифф. соед. выхода
dy2 - настр. дифф. разьед. выхода
25-28 выходной контакт (T2)
15-18 выходной контакт (T1)

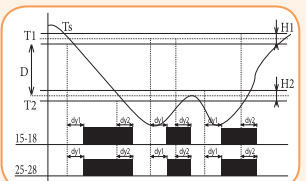
Двухуровневый термостат



Описание диаграммы:
Типичным примером использования двухуровневого термостата есть его применение в котельной установке, где устанавливается два котла, один из которых - главный, второй - вспомогательный. Главный котел управляется в соответствии с настроенной температурой, а второй включается в случае снижения температуры, ниже настроенной дифференциации. Тем самым снижается нагрузка на главный котел при быстром понижении температуры на улице. В пределах настроенного гистерезиса (D) работает выход 15-18, как нормальный термостат к вводу 1 (тип 1). Но если температура будет ниже настроенной дифференциации, замкнется и выход 2.

Параметры:
Ts - реальная (замеряемая) температура
T1 - настроенная температура
D - настроенная дифференциация
H1 - настроенный гистерезис к T1
H2 - настроенный гистерезис к T2
dy1 - настр. дифф. соед. выхода
dy2 - настр. дифф. разьед. выхода
25-28 выходные контакты
15-18 выходные контакты

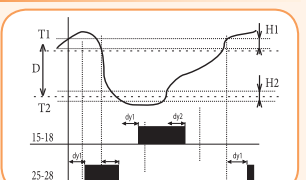
Функция „ОКНО“



Описание диаграммы:
У термостата с функцией „ОКНО“ выход включен (на отопление) только если температура замера находится в настроенном диапазоне. Если температура повысится над или понизится ниже указанных границ, выход разомкнется. T2 настраивается как T1 - D. Эта функция, в основном, используется для защиты стокот от заморозания (при низких температурах).

Параметры:
Ts - реальная (замеряемая) температура
T1 - настроенная температура „MAX“
T2 - настроенная температура „MIN“ (T2=T1-D)
H1 - настроенный гистерезис к T1
H2 - настроенный гистерезис к T2
dy1 - настр. дифф. соед. выхода
dy2 - настр. дифф. разьед. выхода
25-28 выходные контакты
15-18 выходные контакты

Функция „МЕРТВАЯ ЗОНА“



Описание диаграммы:
У термостата с мертвой зоной можно настроить температуру T1 и дифференциацию или же ширину мертвой зоны D. Если температура опустится ниже T1, включится выход на отопление, при температуре T1+H1 выключится. Если температура превышает T2, включается выход охлаждения и выключается при T2-H2. Эту функцию используют для автоматического нагрева и охлаждения приточного воздуха в вентиляционных системах, так чтобы температура приточного воздуха всегда была в пределах T1 - T2.

Параметры:
Ts - реальная (замеряемая) температура
T1 - настроенная температура „MAX“
T2 - настроенная температура „MIN“ (T2=T1-D)
H1 - настроенный гистерезис к T1
H2 - настроенный гистерезис к T2
dy1 - настр. дифф. соед. выхода
dy2 - настр. дифф. разьед. выхода
15-18 выходные контакты (отопление)
25-28 выходные контакты (охлаждение)

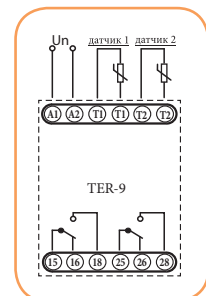
Особенности:

- цифровой термостат с 6-ю функциями и встроенным таймером реального времени, (дневная и недельная программы);
- комплексный контроль отопления и нагрева воды в доме, отопления солнечными батареями и т.п.;
- два термостата в одном, два температурных входа, два выхода с блок-контактом;
- функции: два независимых термостата, зависимая функция, дифференциальный термостат, двухуровневый термостат, функция „ОКНО“, „мертвая зона“, термофункции;
- память для сохранения наиболее используемых предустановок температур;
- наглядное отображение настроек и данных замеров на LCD дисплее с подсветкой;
- гальванически изолированное питание АС 230 V или АС/DC 24 V гальванически неизолированное;
- выходной контакт 1x переключающий 8А /250 V АС1 для каждого входа;
- возможность замены батареи с помощью выдвигаемого модуля, без необходимости демонтажа устройства;

Примечание: Изделие возможно применять с одним датчиком. В этом с учае необходимо на второй вход присоединить резистор 10 кΩ. Резистор в комплект поставки не входит.



TER-9



Двухуровневый термостат TER-4

Особенности:

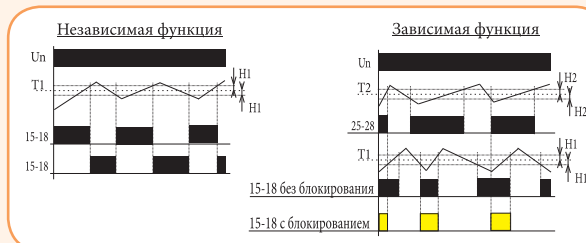
- двухуровневый термостат для контроля и регулировки температуры от -40... +110 °C с переключателем диапазонов температур и точной настройкой температуры;
- возможно использовать его для контроля температуры распределителей, систем отопления, систем охлаждения, жидкостей, предметов, двигателей, оборудования, воздуха;
- 2 входа для термодатчиков NTC 12 kΩ/25 °C;
- возможность выбора независимой или зависимой работы термостатов (DIP переключателем);
- гальваническая изоляция датчика от питания;
- возможность настройки функции "отопление"/"охлаждение" (DIP переключателем);
- выбор гистерезиса (чувствительности) коммутации или (0.5 или 2.5 °C);
- гальванически изолированное питание AC 230 V;
- состояние выходов указывают красные LED, состояние повреждения сенсора-независимый желтый LED;



Технические характеристики:	TER-4
Напряжение питания	AC 230V (гальванически изолированное)
Допуск напряжения питания	- 15%; + 10 %
Клеммы питания	A1-A2
Клеммы измерения	T1-T1 и T2-T2
Датчик	внешний термистор NTC 12 kΩ при 25°C
Диапазоны температуры	-40... +110 °C
Гистерезис (чувствительность)	в диапазоне 0,5.. 2,5°C (для каждого канала)
Количество контактов	1x переключ. для каждого канала, (AgNi)
Номинальный ток	16A/AC1
Коммутируемая мощность	4000 VA / AC1, 384 W / DC
Механич./Электрич. ресурсы	3x10 ⁷ /0,7x10 ⁵
Рабочая/температура хранения	-20...+55°C / -30... +70°C
Сечение подключаемых проводников	макс.1x 2.5, макс.2x1.5/ с изоляцией макс. 1x2.5
Размеры	90 x 52 x 65 мм
Соответствие стандартам	EN 60730-2-9, EN 61010-1

Термостаты

Тип	Код	Диапазон температур	Количество контактов	Вид устройства	Вес (г)	Упаковка (шт.)
TER-4 230	2471814	-40...+110	2P	аналоговое	238	1



Описание диаграммы:
При переключении DIP 4 в позицию ON термостаты действуют так, что условием включения выхода 15-18 является включение обоих отдельных термостатов. Таким образом, можно использовать, напр. первый термостат как основной, а второй - как аварийный. Выход 25-28 работает нормально по T2.

Параметры:
Un - напряжение питания
T1 - настроенная температура термостата 1
T2 - настроенная температура термостата 2
H1 - гистерезис термостата 1
H2 - гистерезис термостата 2
15-18 выходной контакт термостата 1
25-28 выходной контакт термостата 2

Примечание: Для использования только одного канала устройства на вход другого канала необходимо подключить резистор 10 kΩ.

Термодатчики

Особенности:

- термодатчики изготовлены из термистора NTC, помещенного в металлическую гильзу и залитого теплопроводящим силиконом (TZ) или в ПВХ корпусе (ТС);
- высокая электрическая прочность, отвечающая требованиям двойной изоляции;
- датчик ТС - соединяющий с датчиком ТС кабель - CYSY 2Dx0.5 мм;
- датчик TZ - соединяющий с датчиком TZ кабель - V03SS-F 2Dx0.5 мм с силиконовой изоляцией;



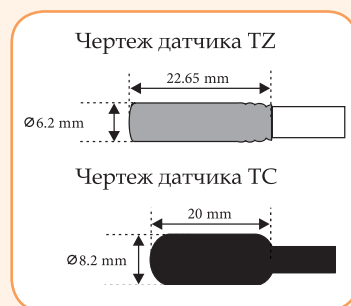
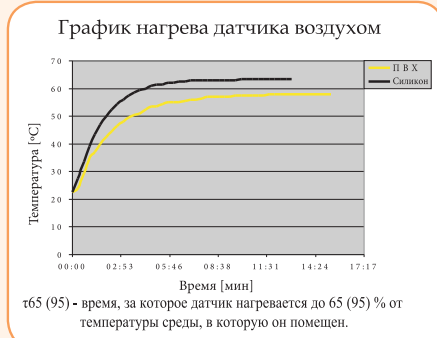
Технические характеристики:	ТС	TZ
Диапазон температур	0...+70°C	-40...+125°C
Чувствительный элемент	NTC 12K 5 %	
(t65) В воздухе / в воде	92 с / 23 с	62 с / 8 с
(t95) В воздухе / в воде	306 с / 56 с	216 с / 23 с
Материал	ПВХ с повыш. термостойкостью	силикон
Материал наконечника	ПВХ с повыш. термостойкостью	никелированная медь
Защита	IP 67	IP 67

Датчики ТС

Тип	Код	Диапазон температур	Длина (м)	Вес (г)
ТС-0	2471805	0...+70	0,1	5
ТС-3	2471806	0...+70	3	108
ТС-6	2471807	0...+70	6	213
ТС-12	2471808	0...+70	12	466

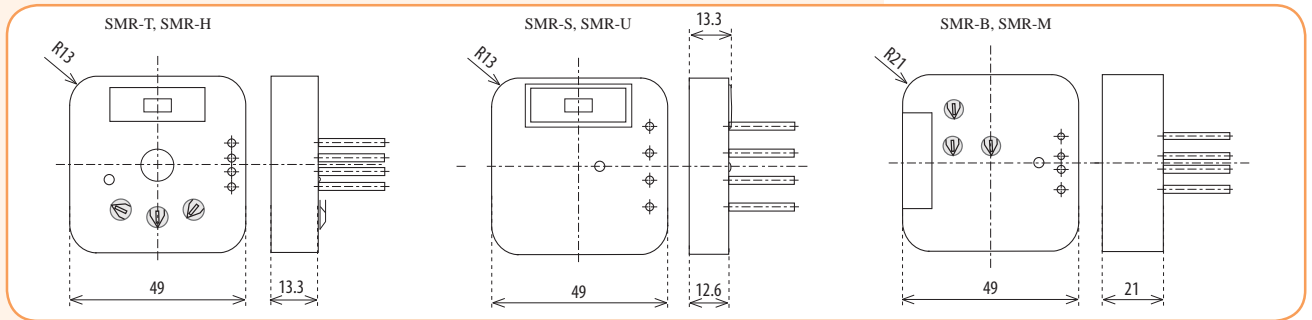
Датчики TZ

Тип	Код	Диапазон температур	Длина (м)	Вес (г)
TZ-0	2471809	-40...+125	0,1	4.5
TZ-3	2471810	-40...+125	3	106
TZ-6	2471811	-40...+125	6	216
TZ-12	2471812	-40...+125	12	418



Габаритные размеры

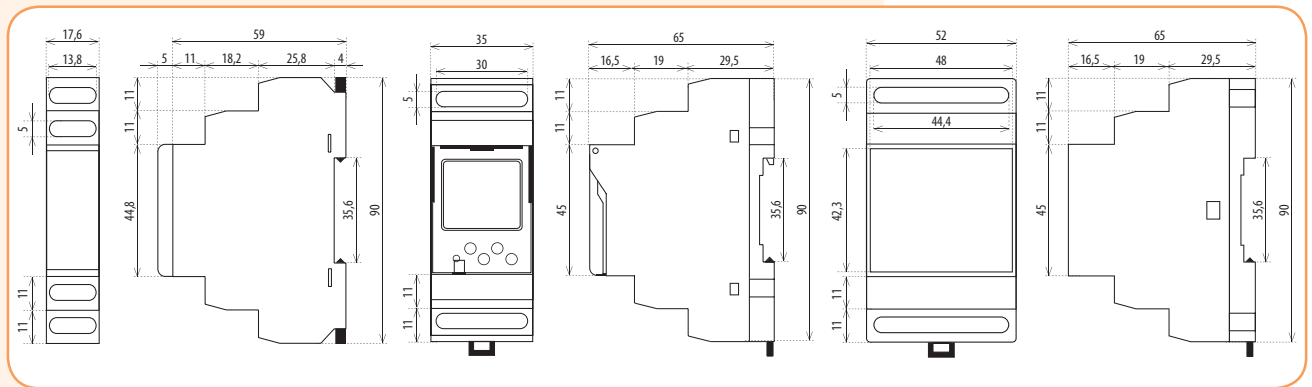
Исполнение mini (в монтажную коробку)



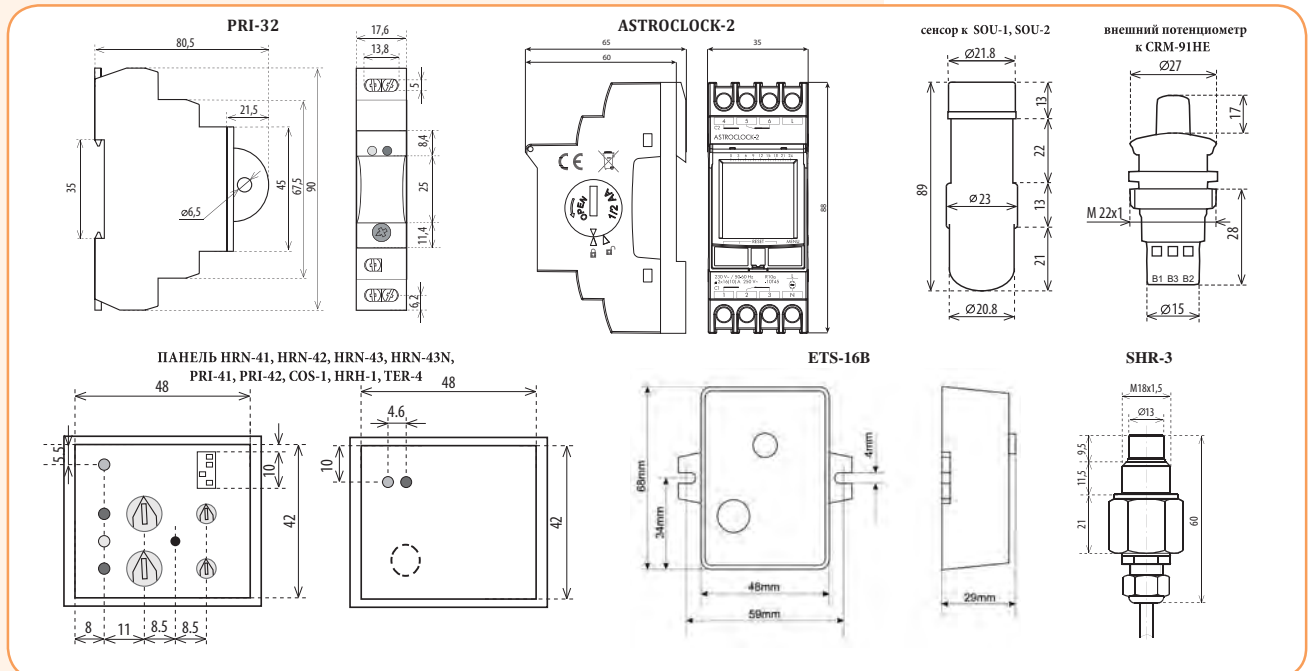
1 мод. устройства

2 мод. устройства

3 мод. устройства



Разное



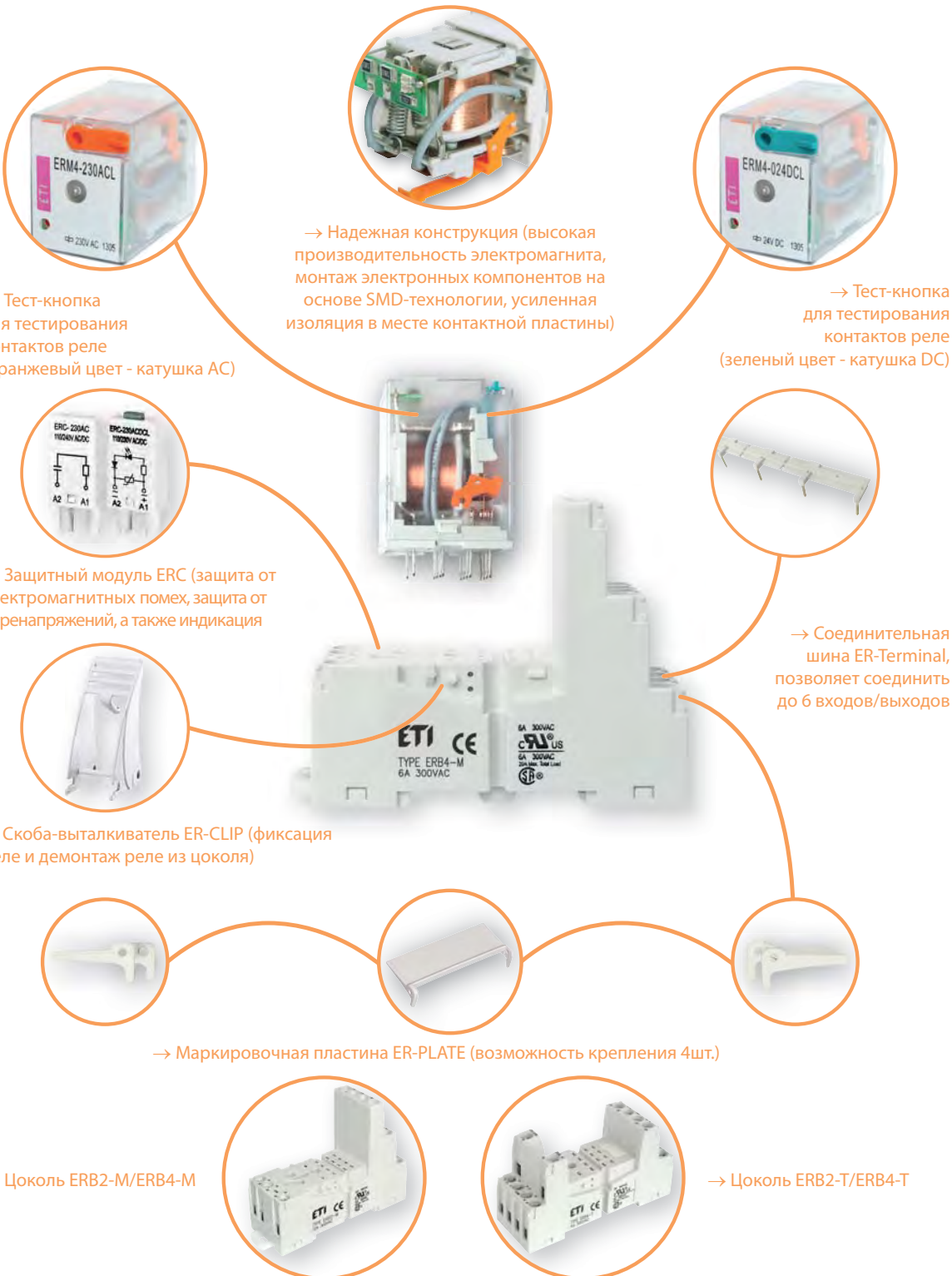
Промежуточные реле под цоколь ERM

Особенности:

- Механический индикатор срабатывания с тест-кнопкой без возможности блокировки в стандартном исполнении;
- ERM L имеет встроенный светодиод-индикатор;
- Установка на монтажную панель или шину TH 35 согласно стандарта EN60715;
- Повышенная электромагнитная устойчивость;
- Повышенная степень изоляции между контактами (полиамид PA66);
- Контакты не содержат кадмий;

Применение - Электромеханические реле ERM предназначены для коммутации, управления и сигнализации вспомогательных и силовых цепей.

- ERM2 - 2 перекидных контакта;
- ERM4 - 4 перекидных контакта;
- Напряжение питания DC 12V, AC/DC 24V, DC 110/220V, AC 230V;
- Два типа цоколей для промежуточных реле (цоколь тип "М" и тип "Т");
- Аксессуары (соединительная шина, скоба-выталкиватель, маркировочная пластина, RC модуль);
- Стандарты: EN61810-1:2008 (реле); EN61984:2002, EN60998-2-1:2001, EN60664-1:2003 (цоколи);



→ Тест-кнопка для тестирования контактов реле (оранжевый цвет - катушка AC)

→ Надежная конструкция (высокая производительность электромагнита, монтаж электронных компонентов на основе SMD-технологии, усиленная изоляция в месте контактной пластины)

→ Тест-кнопка для тестирования контактов реле (зеленый цвет - катушка DC)

→ Защитный модуль ERC (защита от электромагнитных помех, защита от перенапряжений, а также индикация)

→ Соединительная шина ER-Terminal, позволяет соединить до 6 входов/выходов

→ Скоба-выталкиватель ER-CLIP (фиксация реле и демонтаж реле из цоколя)

→ Маркировочная пластина ER-PLATE (возможность крепления 4шт.)

→ Цоколь ERB2-M/ERB4-M

→ Цоколь ERB2-T/ERB4-T

Вспомогательные электромеханические реле под цоколь ERM

Технические характеристики:	ERM2	ERM4
Количество и тип контактов	2 CO	4 CO
Материал контактов	AgNi	
Номинальн./максимальн. напряж. контактов AC	250 V / 440 V	250 V / 250 V
Минимальное коммутируемое напряжение	10 V	
Номинальный ток (мощность) нагрузки:		
AC1	12 A / 250 V AC	6 A / 250 V AC
AC15	3 A / 120 V 1,5 A / 240 V	1,5 A / 120 V 0,75 A / 240 V
AC3	370 W (1-фазн. электродвигатель)	125 W (1-фазн. электродвигатель)
DC1	12 A / 24 V DC (см. диаграмма 3)	6 A / 24 V DC (см. диаграмма 3)
DC13	0,22 A / 120 V 0,1 A / 250 V	0,22 A / 120 V 0,1 A / 250 V (R300)
Минимальный коммутируемый ток	5 mA	
Максимальный пиковый ток	24 A	12 A
Номинальный ток	12 A	6 A
Максимальная коммутируемая мощность AC1	3000 VA	1500 VA
Минимальная коммутируемая мощность	0,3 W	
Переходное сопротивление контактов	≤ 100 mΩ	
Частота коммутаций		
• при номинальной нагрузке AC1	1 200 (цикл./час)	
• без нагрузки	18 000 (цикл./час)	
Параметры катушки		
Номинальное напряжение	AC: 24V, 240V / DC: 24V	AC: 24V, 240V / DC: 12, 24, 110, 220V
Напряжение размыкания	AC: ≥ 0,2 Un / DC: ≥ 0,1 Un	
Номинальная потребляемая мощность		
• AC	1,6 VA	
• DC	0,9 W	
Параметры изоляции в соответствии с EN 60664-1		
Номинальное напряжение изоляции U_i	250 V AC	
Номинальное импульсное напряжение U_{imp}	4 000 V 1,2 / 50 μs	2 500 V 1,2 / 50 μs
Категория перенапряжения	III	II
Степень загрязнения	3	2
Напряжение пробоя		
• между катушкой и контактами	2500 V AC (основная изоляция)	
• контактного зазора	1500 V AC (зазор - неполное отделение)	
Расстояние между катушкой и контактами		
• по воздуху	≥ 2,5 мм	≥ 1,6 мм
• по изоляции	≥ 4 мм	≥ 3,2 мм
Дополнительные параметры		
Время срабатывания/возврата	AC: 10 ms / 8 ms	DC: 13 ms / 3 ms
Электрический ресурс		
• резистивный AC1 (циклов)	>10 ⁵ 12 A, 250 V AC	>10 ⁵ 6 A, 250 V AC
• cos φ	см. график	
Механический ресурс (циклов)	>2x10 ⁷	
Габаритные размеры (L x W x H)	27,5 x 21,2 x 35,6 мм	
Вес	35 г	
Температура хранения	- 40...+85°C	
Рабочий диапазон температур	AC: - 40...+55°C / DC: - 40...+70°C	
Степень защиты корпуса (EN 60529)	IP 40	
Защита от влияния окруж. среды (EN 116000-3)	RTI	
Устойчивость к ударам (NO/NC)	10 г / 5 г	
Испытание на виброустойчивость IEC 60068-2-7	5g 10...150 Hz	

Характеристики катушки с питанием "АС"

Код катушки	Un [V] AC	Сопротивление катушки "Ω" при [20°C]	Допуск сопротивления	Рабочий диапазон напряжения питания Ur [V] AC	
				мин. (при 20°C)	макс. (при 55°C)
024AC	24	158	± 10%	19,2	26,4
230AC	230	16100	± 10%	184	253

Характеристики катушки с питанием "DC"

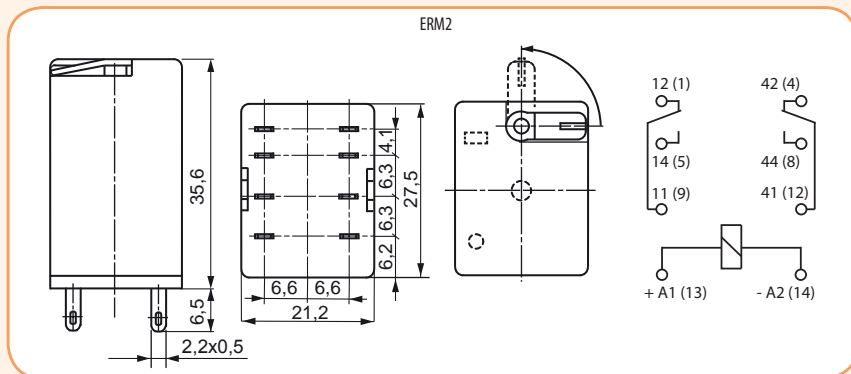
Код катушки	Un [V] DC	Сопротивление катушки "Ω" при [20°C]	Допуск сопротивления	Рабочий диапазон напряжения питания Ur [V] DC	
				мин. (при 20°C)	макс. (при 55°C)
012DC	12	160	± 10%	9,6	13,2
024DC	24	640	± 10%	19,2	26,4
110DC	110	13 600	± 10%	88,0	121,0
220DC	220	54 000	± 10%	176,0	242,0



Промежуточные реле ERM2

Тип	Код	Uc [V] (управляющее напряжение катушки)	LED индикация	Контакты	Вес (г)	Упаковка (шт.)
ERM2-024DC 2p	2473000	24 V DC	-	2 x CO (перекидных, In=12A AC1, 250V AC)	33	10/100
ERM2-024DCL 2p	2473001	24 V DC	красный LED		33	10/100
ERM2-024AC 2p	2473002	24 V AC	-		33	10/100
ERM2-024ACL 2p	2473003	24 V AC	красный LED		33	10/100
ERM2-230AC 2p	2473004	230 V AC	-		33	10/100
ERM2-230ACL 2p	2473005	230 V AC	красный LED		33	10/100

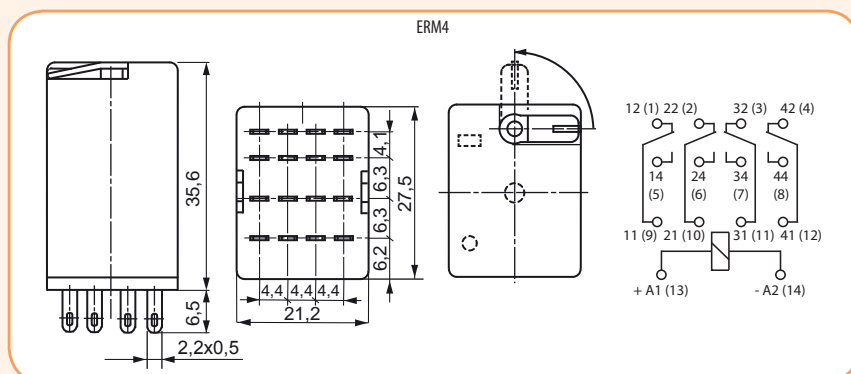
Габаритные размеры/схема подключения



Промежуточные реле ERM4

Тип	Код	Uc [V] (управляющее напряжение катушки)	LED индикация	Контакты	Вес (г)	Упаковка (шт.)
ERM4-012DCL 4p	2473021	12V DC	красный LED	4 x CO (перекидных, In=6A AC1, 250V AC)	33	10/100
ERM4-024DC 4p	2473006	24V DC	-		33	10/100
ERM4-024DCL 4p	2473007	24V DC	красный LED		33	10/100
ERM4-024AC 4p	2473008	24V AC	-		33	10/100
ERM4-024ACL 4p	2473009	24V AC	красный LED		33	10/100
ERM4-110DCL 4p	2473022	110V DC	красный LED		33	10/100
ERM4-220DCL 4p	2473023	220V DC	красный LED		33	10/100
ERM4-230AC 4p	2473010	230V AC	-		33	10/100
ERM4-230ACL 4p	2473011	230V AC	красный LED		33	10/100

Габаритные размеры/схема подключения



ERM AC



ERM DC

Кодировка для заказа: ERMX-YYYYZ

X - : Количество контактов
 4: 4 CO (4 перекидных)
 2: 2 CO (2 перекидных)
 Z - Дополнительные опции:
 L - LED индикатор (красный)

YYYYY - Код катушки:
 024DC: 24 V DC
 012DC: 12 V DC
 024AC: 24 V AC 50/60 Hz
 230AC: 230 V AC 50/60 Hz
 110DC: 110 V DC
 220DC: 220 V DC

Пример: ERM4-024DCL: Электромагнитное цокольное реле с механическим индикатором и тест-кнопкой, 4 перекидных контакта, катушка питания 24 V DC с LED индикатором.

Вспомогательные электромеханические реле под цоколь ERM

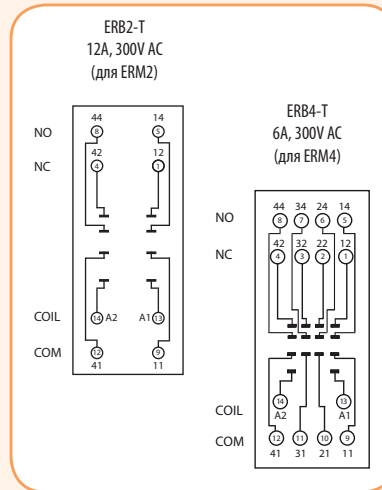
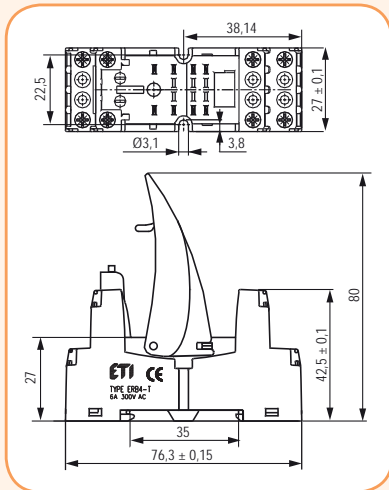
Применение - Цоколи ERB предназначены для установки электромеханических реле ERM.

- Винтовые зажимы (max. 0,7 Nm);
- Монтаж на шине TH35 в соответствии с EN 60715;
- Размеры: 76,3 x 27 x 42,5 (80)* мм;

*В скобках указана высота цоколя с скобой-выталкивателем.

Цоколи ERB-T

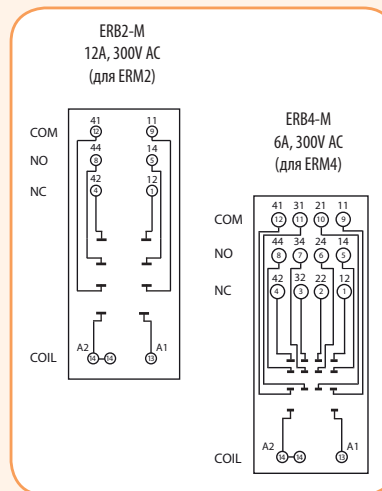
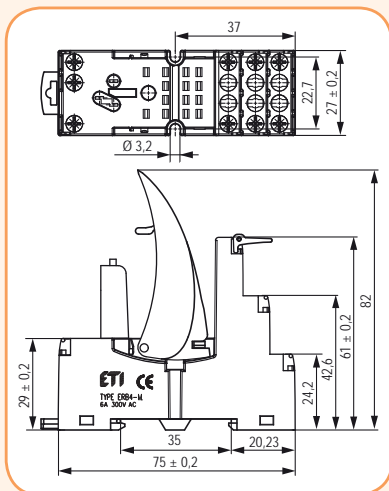
Тип	Код	Реле (совместимость)	Вес (г)	Упаковка (шт.)
ERB2-T	2473012	ERM2	60	10/100
ERB4-T	2473014	ERM4	60	10/100

Габаритные размеры/схема подключения


ERB2-T, ERB4-T


Цоколи ERB-M

Тип	Код	Реле (совместимость)	Вес (г)	Упаковка (шт.)
ERB2-M	2473013	ERM2	71	10/80
ERB4-M	2473015	ERM4	71	10/80

Габаритные размеры/схема подключения


ERB2-M, ERB4-M

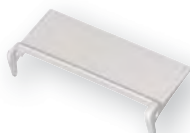




ER-CLIP



ER-CLIP-SP



ER-PLATE



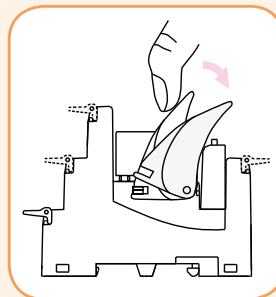
ERC-модуль



ER-TERMINAL

Аксессуары

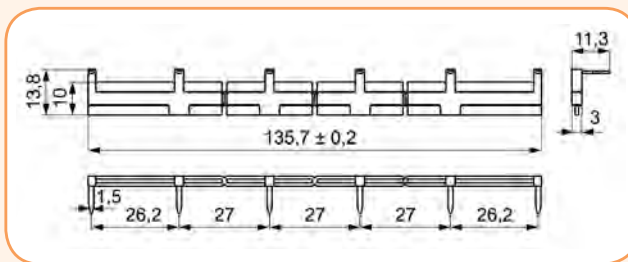
Тип	Код	Описание	Совместимость	Вес (г)	Упаковка (шт.)
ER-CLIP	2473016	Скоба-выталкиватель для фиксации/демонтажа реле	ERB (тип T, M)	4,5	10/300
ER-CLIP-SP	2473026	Скоба-держатель	ERB (тип T, M)	-	1/1000
ER-PLATE	2473017	Маркировочная пластина	ERB (тип T, M)	0,5	10/400
ER-TERMINAL	2473018	Шина соединительная (6 входов/выходов)	ERB (тип T, M)	13	2/20
ERC-024AC	2473019	Доп. RC-модуль защиты (Uc до 24V AC)	ERB/MERB (тип T, M)	2,6	20/100
ERC-230AC	2473020	Доп. RC-модуль защиты (Uc до 230V AC)	ERB/MERB (тип T, M)	2,6	20/100
ERC-024ACDCL	2473040	Доп. модуль защиты/индикации (Uc= 6...24V AC/DC)	ERB/MERB (тип T, M)	2,9	20/100
ERC-060ACDCL	2473041	Доп. модуль защиты/индикации (Uc= 24...60V AC/DC)	ERB/MERB (тип T, M)	2,9	20/100
ERC-230ACDCL	2473042	Доп. модуль защиты/индикации (Uc= 110...230V AC/DC)	ERB/MERB (тип T, M)	2,9	20/100



Способ демонтажа реле из цоколя с помощью скобы-выталкивателя

Защитный модуль ERC				
Функция - защита от электромагнитных помех (импульсов) и ограничение перенапряжения	A2		6/24 V AC	ERC-024AC
	A1		110/240 V AC	ERC-230AC

Защитный модуль ERC с LED индикацией				
Функция - ограничение перенапряжения на катушках переменного и постоянного тока. LED индикация включения катушки.		A2	6...24 V AC DC	ERC-024ACDCL
		A1	24...60 V AC DC	ERC-060ACDCL
		A1	110...230 V AC DC	ERC-230ACDCL

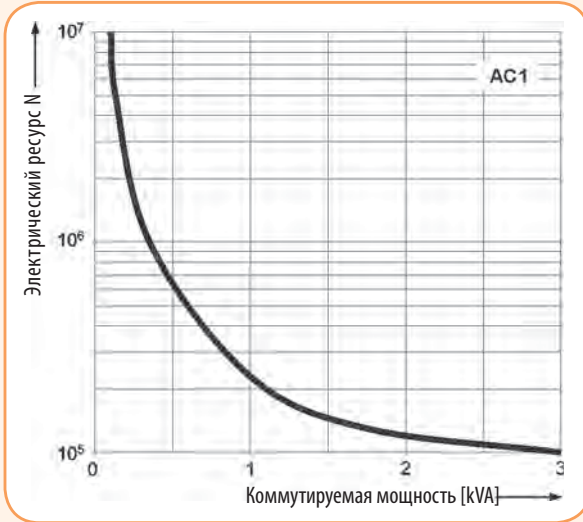


Описание: Предназначена для соединения цокольных реле ERB (до 6 цоколей).
 Шина соединяет общие сигналы входов (клеммы катушки A1 или A2).
 Максимальный допустимый ток 10 А / 250 V AC.

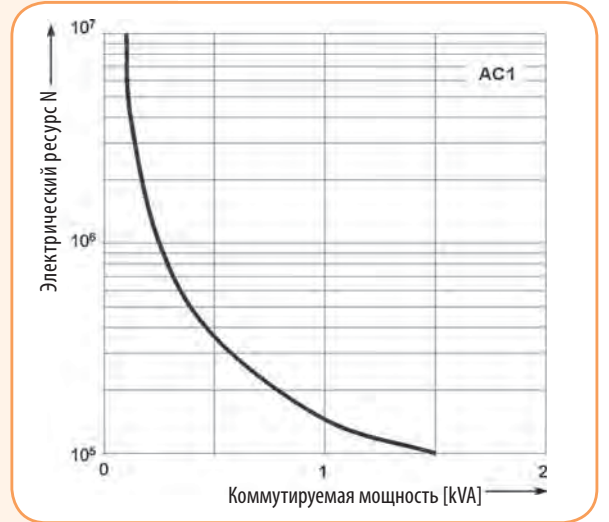
Вспомогательные электромеханические реле под цоколь ERM

Зависимость электрического ресурса от мощности нагрузки. Частота коммутаций: 1 200 циклов/час (Рис.1)

ERM 2

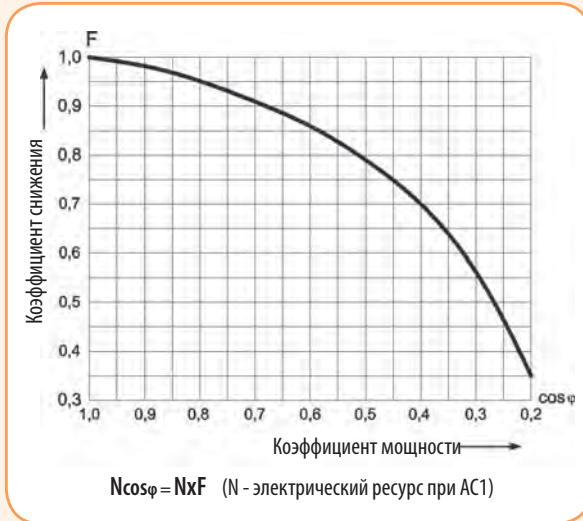


ERM 4

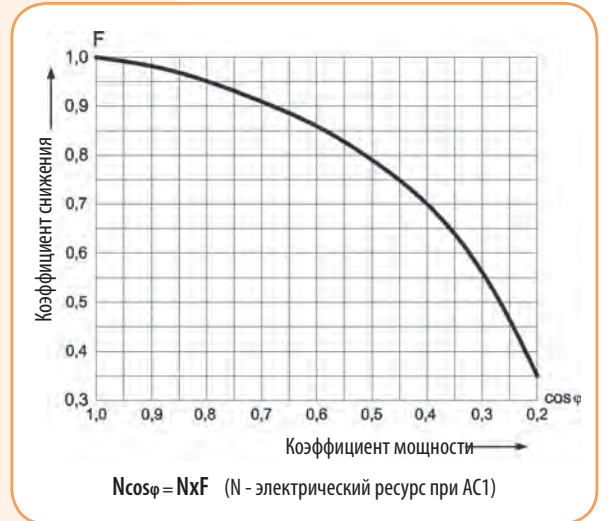


Коэффициент снижения электрического ресурса для индуктивных нагрузок переменного тока (Рис.2)

ERM 2

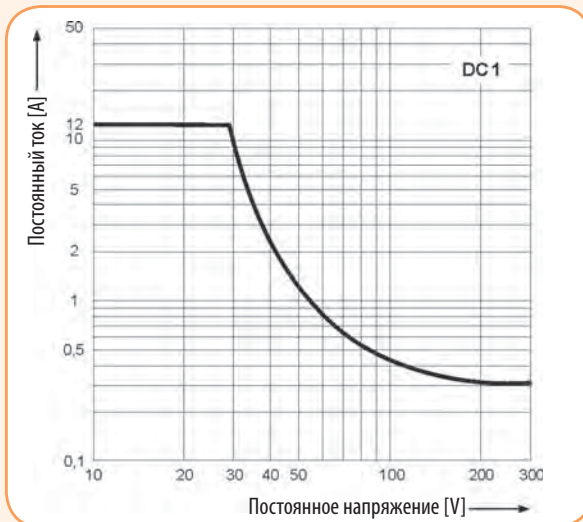


ERM 4

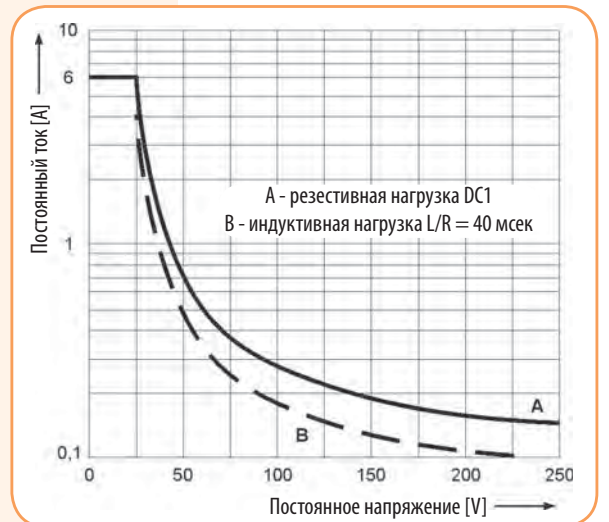


Максимальная коммутационная способность для постоянного тока (резистивная нагрузка) (Рис.3)

ERM 2



ERM 4



Промежуточные реле под цоколь RERM3

Особенности:

- Реле RERM3 тип „L” имеет встроенный светодиод-индикатор ;
- Повышенная электромагнитная устойчивость;
- Повышенная степень изоляции между контактами;
- Контакты не содержат кадмий;

Применение - Электромеханические реле RERM3 предназначены для коммутации, управления и сигнализации вспомогательных и силовых цепей. Сфера применения: системы отопления, охлаждения, вентиляции, кондиционирования, управление двигателями небольшой мощности, системы автоматики, фотоэлектрические системы.

- RERM3 - 3 перекидных контакта;
- Напряжение питания AC 24V, AC 230V;
- Цоколь для реле RERM3-S (монтаж на шину TH-35);
- Аксессуары (металлическая скоба-держатель RER-CLIP-SP);

Технические характеристики:	RERM3
Количество и тип контактов	3 CO
Материал контактов	AgNi
Номинальн./максималн. напряж. контактов AC	440 V
Минимальное коммутируемое напряжение	5V
Номинальный ток (мощность) нагрузки:	
AC1	16 A / 250 V AC или 10 A / 400 V AC
Минимальный коммутируемый ток	5 mA
Максимальный пиковый ток	40A
Номинальный ток	16A
Максимальная коммутируемая мощность AC1	4000 VA
Минимальная коммутируемая мощность	0.3W
Переходное сопротивление контактов	≤ 100 mΩ
Частота коммутаций	
• при номинальной нагрузке AC1	1 200 (цикл./час)
• без нагрузки	12 000 (цикл./час)
Параметры катушки	
Номинальное напряжение	AC: 24V, 240V
Напряжение размыкания	AC: ≥ 0,15 Un
Номинальная потребляемая мощность	
• AC	2,8 VA (50Hz) / 2,5 VA (60Hz)
Параметры изоляции в соответствии с EN 60664-1	
Номинальное напряжение изоляции U_i	400 V AC
Номинальное импульсное напряжение U_{imp}	4 000 V 1,2 / 50 μs
Категория перенапряжения	III
Степень загрязнения изоляции	2
Напряжение пробоя	
• между катушкой и контактами	2500 V AC (основная изоляция)
• контактного зазора	1500 V AC (зазор ≥ 0,4мм - неполное отделение) 2500 V AC (зазор ≥ 3мм - полное отделение)
• между токовводами	2500 V AC (основная изоляция)
Расстояние между катушкой и контактами	
• по воздуху	≥ 4 мм
• по изоляции	≥ 5 мм
Расстояние между токовводами	
• по воздуху	≥ 6,3 мм
• по изоляции	≥ 8 мм
Дополнительные параметры	
Время срабатывания/возврата	20 ms / 15 ms
Электрический ресурс	
• резистивный AC1 (циклов)	>10 ⁵ 16 A, 250 V AC / 10 A, 400 V AC
• cos φ	см.график
Механический ресурс (циклов)	>10 ⁷
Габаритные размеры (L x W x H)	36,1 x 38,6 x 45,5 мм
Вес	80г
Температура хранения	- 40...+85°C
Рабочий диапазон температур	- 40...+55°C
Степень защиты корпуса (EN 60529)	IP 00
Защита от влияния окруж. среды (EN 61810-7)	RT1
Устойчивость к ударам	10 г
Испытание на виброустойчивость IEC 60068-2-7	5г 5...150 Hz

Характеристики катушки

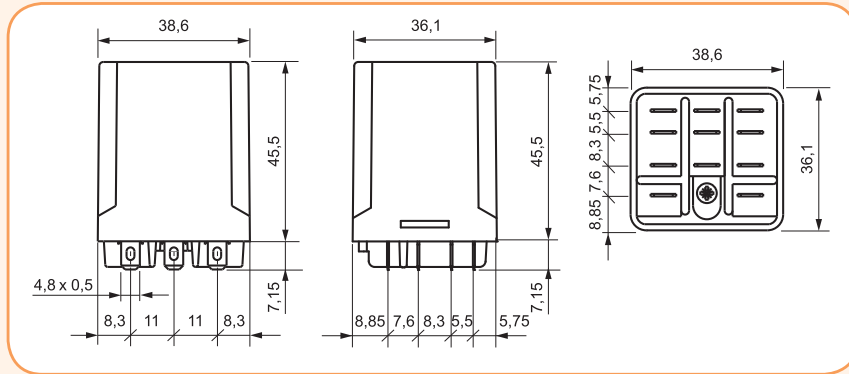
Код катушки	Un [V] AC	Сопротивление катушки "Ω" при [20°C]	Допуск сопротивления	Рабочий диапазон напряжения питания U _г [V] AC	
				мин. (при 20°C)	макс. (при 55°C)
024AC	24	75	± 15%	19,2	26,4
230AC	230	7 080	± 15%	184	253

Вспомогательные электромеханические реле под цоколь RERM3

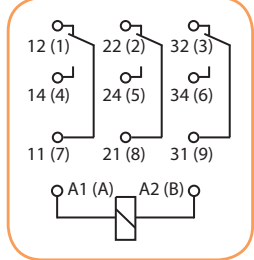
Промежуточные реле RERM3

Тип	Код	Uc [V] (управляющее напряжение катушки)	LED индикация	Контакты	Вес (г)	Упаковка (шт.)
RERM3-230AC	2473060	230 V AC	-	3 x CO (перекидных, In=16A AC1, 250V AC)	80	1/100
RERM3-230ACL	2473061	230 V AC	красный LED		80	1/100
RERM3-024AC	2473062	24 V AC	-	3 x CO (перекидных, In=16A AC1, 250V AC)	80	1/100
RERM3-024ACL	2473063	24 V AC	красный LED		80	1/100

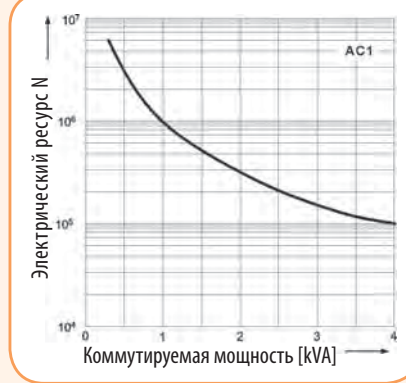
Габаритные размеры



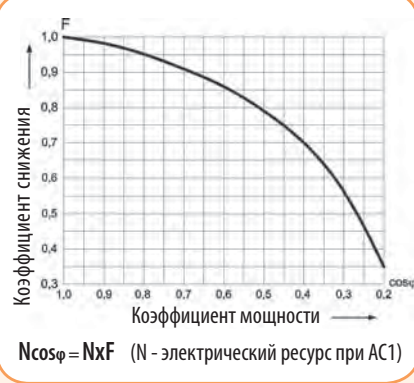
RERM3-230AC



Зависимость электр. ресурса от мощности нагрузки (Частота коммутаций: 1 200 циклов/час)



Коэффициент снижения электрического ресурса для индуктивных нагрузок переменного тока

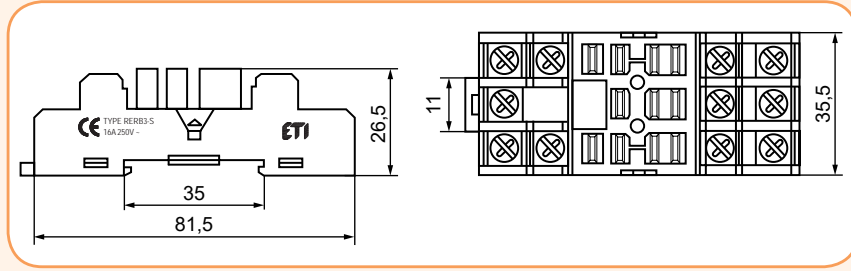


Применение - Цоколи RERB 3предназначены для установки электромеханических реле RERM3.
 ■ Винтовые зажимы (max. 0,7 Nm);
 ■ Монтаж на шине TH35 в соответствии с EN 60715;
 ■ Размеры: 81,5 x 42,2 x 26,5 мм;

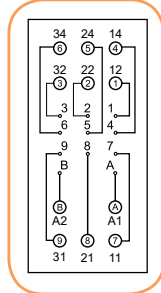
Цоколь RERB3-S

Тип	Код	Реле (совместимость)	Вес (г)	Упаковка (шт.)
RERB3-S	2473064	RERM3	70	1/250

Габаритные размеры



RERB3-S



Скоба-держатель RER-CLIP-SP

Тип	Код	Реле (совместимость)	Вес (г)	Упаковка (шт.)
RER-CLIP-SP	2473065	RERB3-S	-	1/1000



RER-CLIP-SP

Промежуточные реле под цоколь MER

Особенности:

- Реле имеет возможность установки в цоколь, а также на печатную плату (PCB);
- Установка цоколя на шину TH 35 согласно стандарта EN60715;
- Повышенная изоляция 5000V / 10мм;
- Контакты не содержат кадмий;

Применение - Электромеханические реле MER предназначены для коммутации, управления и сигнализации вспомогательных и силовых цепей.

- MER2 - 2 перекидных контакта; MER1 - 1 перекидной контакт;
- Напряжение питания AC: 24V и 230V, DC: 5, 12, 24V;
- Два типа цоколей для промежуточных реле (цоколь тип "М" и тип "Т")
- Аксессуары (скоба-вытаскиватель, фиксирующая скоба-пружина, RC модули);
- Цвет: серый;
- Стандарты: EN 60335-1, RoHS

→ Миниатюрные реле с напряжением питания: AC 24V и 230V, DC 5V, 12V, 24V

→ Защитный модуль ERC (защита от электромагнитных помех, защита от перенапряжений, а также индикация)

→ Маркировочная пластина MER-PLATE (возможность крепления 4шт.)

→ Скоба-вытаскиватель MER-CLIP-PL (фиксация реле и демонтаж реле из цоколя)

→ Фиксирующая скоба (пружина) MER-CLIP-SP (фиксация реле в цоколе)

→ Цоколь MERB2-M

→ Цоколь MERB2-T

Вспомогательные электромеханические миниатюрные реле MER

Технические характеристики:	MER1	MER2
Количество и тип контактов	1 C/0	2 C0
Материал контактов	AgNi	
Номинальн./максимальн. напряж. контактов AC	250V / 440V	
Минимальное коммутлируемое напряжение	5V (AgNi)	
Номинальный ток (мощность) нагрузки:		
AC1	16 A / 250V AC	8 A / 250V AC
AC15	3 A / 120 V	1,5 A / 240 V
AC3	750W (1-фазный электродвигатель)	550W (1-фазный электродвигатель)
DC1	16 A / 24 V DC (см. диаграмму)	8 A / 24 V DC (см. диаграмму)
DC13	0,22 A / 120 V	0,1 A / 250 V
Минимальный коммутлируемый ток	5 mA (AgNi)	
Номинальный ток	16A	8A
Максимальная коммутлируемая мощность AC1	4000 VA	2000 VA
Минимальная коммутлируемая мощность	0.3W (AgNi)	
Переходное сопротивление контактов	≤ 100 mΩ	
Частота коммутаций		
• при номинальной нагрузке AC1	600 (цикл./час)	
• без нагрузки	72 000 (цикл./час)	
Параметры катушки		
Номинальное напряжение	AC: 24V, 230V / DC: 12V, 24V	AC: 24V, 230V / DC: 5V, 12V, 24V
Напряжение размыкания	AC: ≥ 0,15 Un / DC: ≥ 0,1 Un	
Номинальная потребляемая мощность		
• AC	0,75 VA	
• DC	0,4...0,48 W	
Параметры изоляции в соответствии с EN 60664-1		
Номинальное напряжение изоляции U _i	400 V AC	
Номинальное импульсное напряжение U _{imp}	4 000 V 1,2 / 50 μs	
Категория перенапряжения	III	
Степень загрязнения изоляции	3	
Напряжение пробоя		
• между катушкой и контактами	5000V AC (усиленная изоляция)	
• между токовводами (полюс - полюс)	2500V AC (основная изоляция)	
Расстояние между катушкой и контактами		
• по воздуху	≥ 10 мм	
• по изоляции	≥ 10мм	
Дополнительные параметры		
Время срабатывания/возврата	7 ms / 3 ms	
Электрический ресурс		
• резистивный AC1 (циклов)	>10 ⁵ при 16 A, 250V AC	>10 ⁵ при 8 A, 250V AC
• DC L/R=40мс (циклов)	>10 ⁵ при 0,15 A, 220V DC	
• cos φ	-	см. график
Механический ресурс (циклов)	>3x10 ⁷	
Габаритные размеры (L x W x H)	29 x 12,7 x 15,7 мм	
Вес	14г	
Температура хранения	- 40...+85°C	
Рабочий диапазон температур	AC: - 40...+70°C / DC: - 40...+85°C	
Степень защиты корпуса (EN 60529)	IP 40 / IP67	
Защита от влияния окруж. среды (EN 116000-3)	RTII / RTIII	
Устойчивость к ударам (NC)	30 г	20 г
Испытание на виброустойчивость IEC 60068-2-7	10г 10...150 Hz	5г 10...150 Hz
Температура пайки / время пайки	max. 2700C / max. 5 c	

Характеристики катушки с питанием "AC"

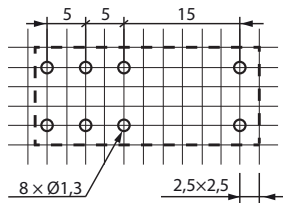
Код катушки	U _n [V] AC	Сопротивление катушки "Ω" при [20°C]	Допуск сопротивления	Рабочий диапазон напряжения питания U _g [V] AC	
				мин. (при 20°C)	макс. (при 55°C)
024AC	24	400	± 10%	19,2	28,8
230AC	230	38500	± 10%	184	276

Характеристики катушки с питанием "DC"

Код катушки	U _n [V] DC	Сопротивление катушки "Ω" при [20°C]	Допуск сопротивления	Рабочий диапазон напряжения питания U _g [V] DC	
				мин. (при 20°C)	макс. (при 55°C)
005DC	5	60	± 10%	3,5	12,7
012DC	12	360	± 10%	8,4	30,6
024DC	24	1440	± 10%	16,8	61,2



Разметка отверстий для пайки на печатной плате (вид со стороны пайки)



MER-CLIP-PL



MER-CLIP-SP



ERC-модуль

Промежуточные реле MER

Тип	Код	Uc [V] (напряжение катушки)	Контакты	Вес (г)	Упаковка (шт.)
MER1-024AC	2473043	24 V AC	1 x CO (перекидной, In=16A AC1, 250V AC)	14	20/1000
MER1-230AC	2473044	230 V AC		14	20/1000
MER1-024DC	2473045	24 V DC		14	20/1000
MER1-012DC	2473046	12 V DC		14	20/1000
MER2-005DC 2p	2473030	5 V DC	2 x CO (перекидных, In=8A AC1, 250V AC)	13	20/1000
MER2-012DC 2p	2473031	12 V DC		13	20/1000
MER2-024DC 2p	2473032	24 V DC		13	20/1000
MER2-024AC 2p	2473033	24 V AC		13	20/1000
MER2-230AC 2p	2473034	230 V AC		13	20/1000

Кодировка для заказа: **MERX-YYYY**

X – Количество контактов
2: 2 CO (2 перекидных)
1: 1 CO (1 перекидной)

YYYY – Код катушки: 005DC: 5 V DC
 024AC: 24 V AC 50/60 Hz 012DC: 12 V DC
 230AC: 230 V AC 50/60 Hz 024DC: 24 V DC

Пример: MER2-024DC: Электромагнитное миниатюрное реле, 2 перекидных контакта, катушка питания 24 V DC.

Габаритные размеры/схема подключения (вид со стороны „pin” контактов)

Клеммы (контакты)	A1(1); A2(2)	22(3); 21(4); 24(5); 12(6); 11(7); 14(8)
[mm]	Ø 0,6	0,5 x 0,9

Отверстия:
 • для реле Ø 1,3 + 0,1 mm
 • для цоколя Ø 1,5 + 0,1 mm

Аксессуары (скоба-выталкиватель, фиксирующая скоба)MER2

Тип	Код	Описание	Совместимость	Вес (г)	Упаковка (шт.)
MER-CLIP-SP	2473037	Фиксирующая скоба (пружина)	MERB (тип T, M)	0,3	25/400
MER-CLIP-PL	2473038	Скоба-выталкиватель для фиксации/демонтажа реле	MERB (тип T, M)	3	10/800

Аксессуары (защитные модули)

Тип	Код	Описание	Совместимость	Вес (г)	Упаковка (шт.)
ERC-024AC	2473019	Доп. RC-модуль защиты (Uc до 24V AC)	ERB/MERB (тип T, M)	2,6	20/100
ERC-230AC	2473020	Доп. RC-модуль защиты (Uc до 230V AC)		2,6	20/100
ERC-024ACDCL	2473040	Доп. модуль защиты/индикации (Uc=6...24V AC/DC)		2,9	20/100
ERC-060ACDCL	2473041	Доп. модуль защиты/индикации (Uc=24...60V AC/DC)		2,9	20/100
ERC-230ACDCL	2473042	Доп. модуль защиты/индикации (Uc=110...230V AC/DC)		2,9	20/100

Защитный модуль ERC

Функция - защита от электромагнитных помех (импульсов) и ограничение перенапряжения	A2		6/24 V AC	ERC-024AC
	A1		110/240 V AC	ERC-230AC

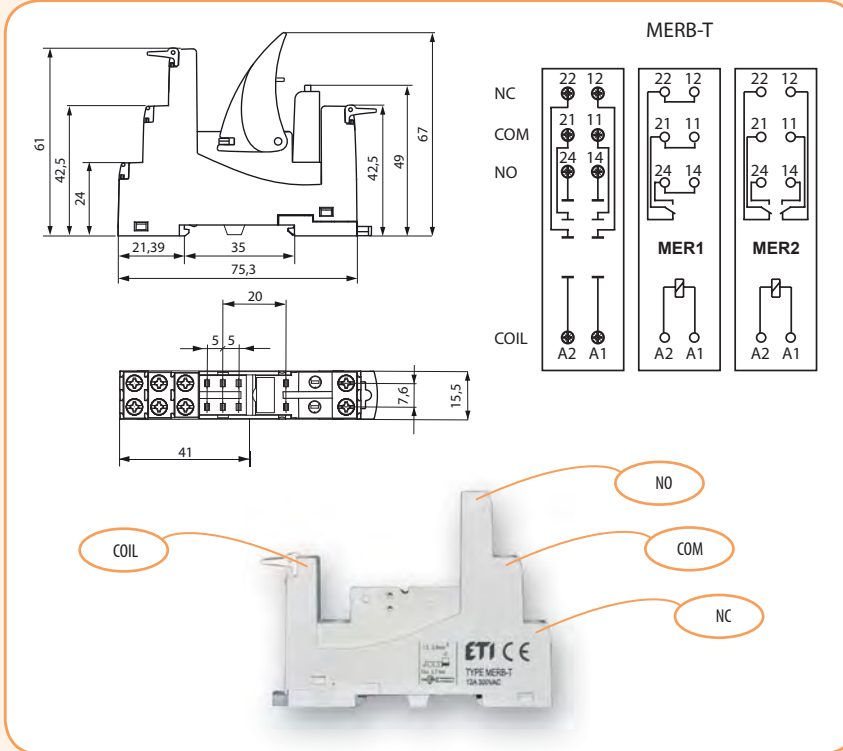
Защитный модуль ERC с LED индикацией

Функция - ограничение перенапряжения на катушках переменного и постоянного тока. LED индикация включения катушки.	A2		6...24V AC DC	ERC-024ACDCL
	A1		24...60 V AC DC	ERC-060ACDCL
	A1		110...230 V AC DC	ERC-230ACDCL

Вспомогательные электромеханические миниатюрные реле MER

Цоколь MERB-T (12A, 300 V AC)

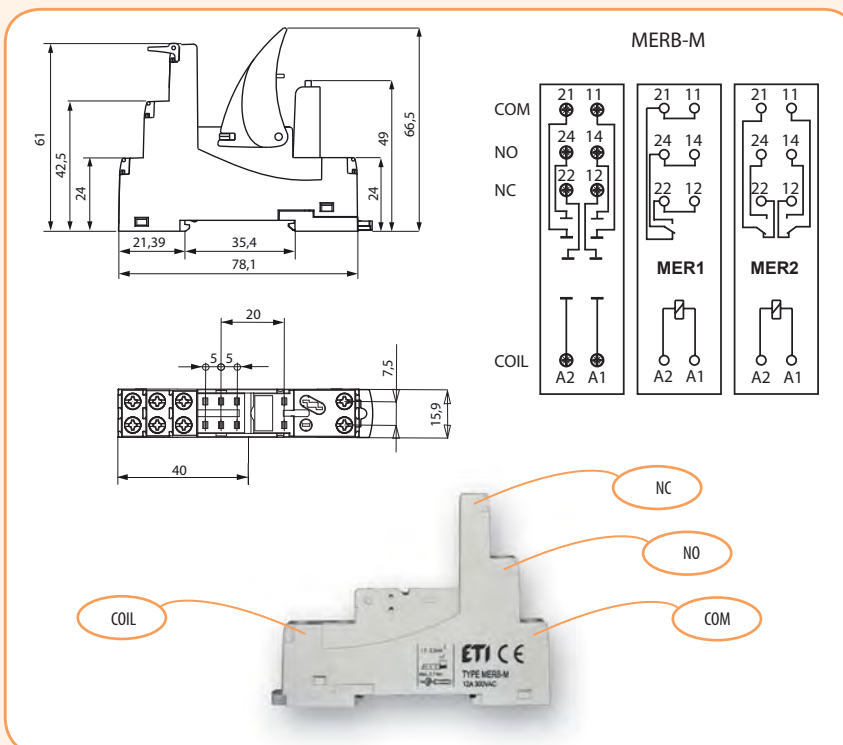
Тип	Код	Реле (совместимость)	Размеры (мм)	Вес (г)	Упаковка (шт.)
MERB-T	2473035	MER1, MER2	75,3 x 15,5 x 61 (67-со скобой)	44	10/100

Габаритные размеры/схема подключения MERB-T


MERB-T


Цоколь MERB-M (12A, 300 V AC)

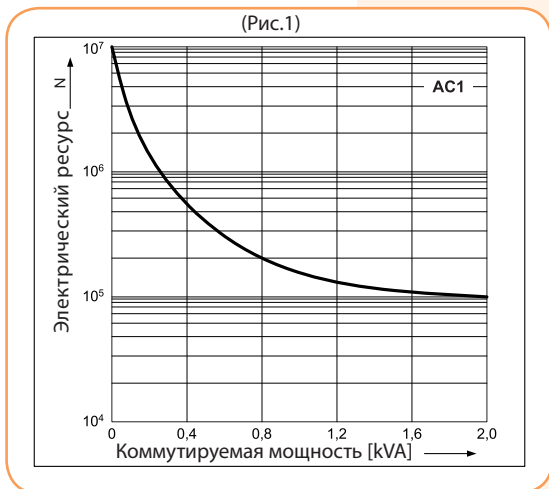
Тип	Код	Реле (совместимость)	Размеры (мм)	Вес (г)	Упаковка (шт.)
MERB-M	2473036	MER1, MER2	78,1 x 15,9 x 61 (66,5-со скобой)	44	10/80

Габаритные размеры/схема подключения MERB-M


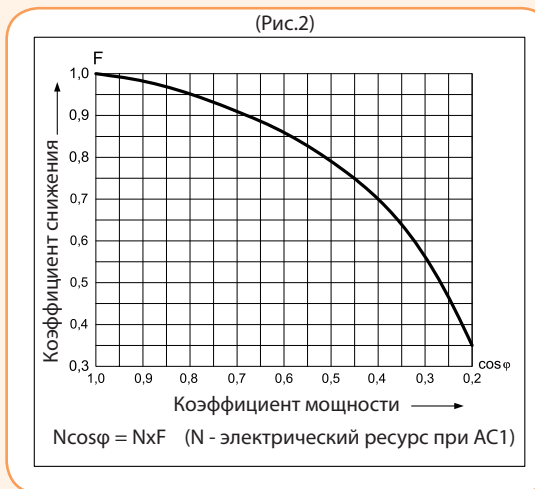
MERB-M



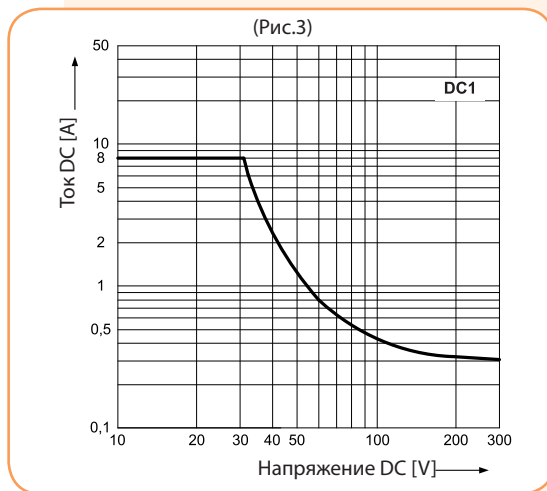
Зависимость электрического ресурса от мощности нагрузки.
Частота коммутаций: 600 циклов/час (Рис.1)



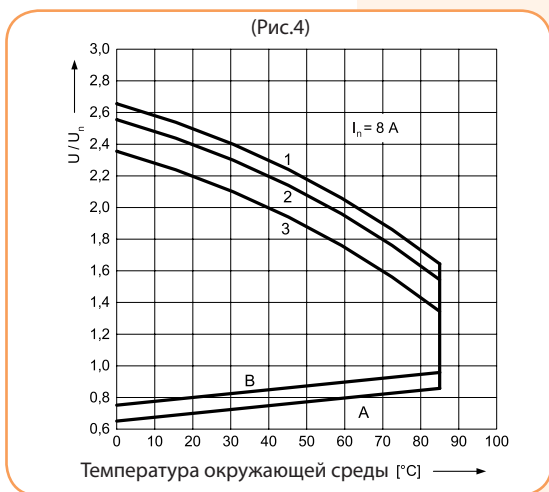
Коэффициент снижения электрического ресурса для индуктивных нагрузок переменного тока (Рис.2)



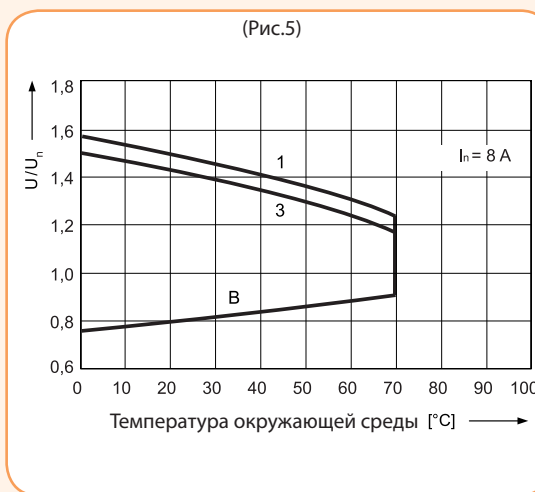
Максимальная коммутационная способность для постоянного тока (резистивная нагрузка) (Рис.3)



Рабочий диапазон напряжения DC катушки (Рис.4)



Рабочий диапазон напряжения AC катушки (50Hz) (Рис.5)



Описание графиков (4 и 5):

“А” - зависимость напряжения срабатывания от температуры окружающей среды при отсутствии нагрузки на контактах. Температура катушки и окружающей среды перед срабатыванием - одинаковы.

“В” - зависимость напряжения срабатывания от температуры окружающей среды после предварительного нагрева катушки величиной напряжения равной $1,1 \times U_n$ и нагрузки контактов током равным I_n .

“1, 2, 3” - кривые, отображающие уровень допустимого перенапряжения на катушке при определенной температуре окружающей среды и следующих вариантах нагрузки: 1 - контакты без нагрузки; 2 - контакты с нагрузкой равной $0,5 \times I_n$; 3 - контакты с нагрузкой равной I_n ;

Интерфейсные реле SER, SSR

Технические характеристики:	SER1	SSR1
	Релейный выход	Тиристорный выход - триак
Количество и тип контактов / выходов	1 CO	1 NO
Материал контактов	AgSnO2	-
Номинальн./максимальн. напряж. контактов AC	400 V AC / 250 V DC	400 V AC / 440 V AC
Минимальное коммутируемое напряжение	10V AC / DC	20V AC
Номинальный ток (мощность) нагрузки:		
• AC1	6 A / 250 V AC	1,2 A / 400 V AC
• DC1	6 A / 24 V DC; 0,15 A / 250 V DC	-
Минимальный коммутируемый ток	100 mA	10 mA
Максимальный пиковый (импульсный) ток	10 A (t=20 ms)	30 A (t=20 ms)
Номинальный ток	6 A	1,2 A
Максимальная коммутируемая мощность AC1	1 500 VA	-
Минимальная коммутируемая мощность	1 W	-
Переходное сопротивление контактов	≤100 mΩ 100 mA, 24 V	-
Частота коммутаций		
• при номинальной нагрузке AC1	360 (цикл./час)	-
• без нагрузки	72 000 (цикл./час)	-
I ² t для подбора предохранителей	-	5,1 A ² s (t=1-10 ms)
dI/dt	-	50 A/μs
dV/dt	-	40 V/μs
Параметры входной цепи		
Номинальное напряжение AC: 50/60 Hz AC/DC	24 V; 230 V	24 V; 230 V
Напряжение размыкания	AC: ≥ 0,2 Un DC: ≥ 0,1 Un	AC: ≥ 0,2 Un DC: ≥ 0,1 Un
Напряжение срабатывания	AC и DC: ≤ 0,8 Un	-
Номинальная потребляемая мощность		
AC/DC	0,3 ... 1,6 VA / 0,3 ... 1,6 W	0,3 VA / 0,3 W 24 V AC/DC
AC/DC	-	1,6 VA / 1,6 W 230 V AC/DC
Параметры изоляции (PN-EN 60664-1)		
Номинальное напряжение изоляции Ui	400 V AC	600 V AC
Номинальное импульсное напряжение Uimp	4 000 V 1,2 / 50 μs	-
Категория перенапряжения	III	-
Степень загрязнения изоляции	3	2
Напряжение пробоя (вход - выход)	4 000 V AC 50/60 Гц, (1 мин.)	4 000 V AC 50/60 Гц, (1 мин.)
Расстояние между входом - выходом		
• по воздуху / по изоляции	≥ 6 mm / ≥ 8 mm	-
Дополнительные параметры		
Время срабатывания (типичное значение)	AC: 7 ms DC: 6 ms	10 ms max. (включение в нуле)
Время возврата (типичное значение)	AC: 15 ms DC: 10 ms	10 ms max.
Электрический ресурс		
• резистивный AC1 (cos φ = 0,4; 250V AC)	> 0,6 x 10 ⁶ (6A) / > 2 x 10 ⁶ (2A)	-
• резистивный DC1 (30V DC)	10 ⁶ (при 6A)	-
Механический ресурс (циклов)	> 2 x 10 ⁷	-
Габаритные размеры (L x W x H)	93,8 x 6,2 x 80 mm	
Вес	40 гр	
Рабочий диапазон температур	-40...+55°C (до +60°C 24V DC)	-40...+55°C
Степень защиты (PN-EN 60529)	IP 20	
Защита от влияния окруж. среды (PN-EN 116000-3)	RTI	
Ударопрочность (NO/NC)	10 гр	
Испытание на виброустойчивость IEC 60068-2-7	5 гр 10...500 Гц	

Параметры входной цепи SER1

Тип	Un [V] AC/DC	Мощность входной цепи	Рабочий диапазон напряжения питания Ur [V] AC	
			мин. (при 20°C)	макс. (при 55°C)
SER1-024ACDC	24 AC/DC	0,5 VA / 0,5 W	19,2	26,4
SER1-230ACDC	230 AC/DC	0,8 VA / 0,8 W	184	253

Параметры входной цепи SSR1

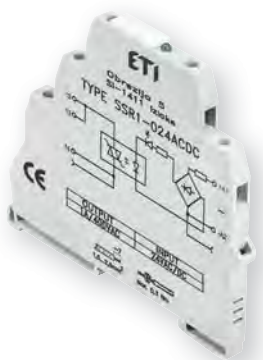
Тип	Un [V] AC/DC	Мощность входной цепи
SSR1-024ACDC	24 AC/DC	0,3 VA / 0,3 W
SSR1-230ACDC	230 AC/DC	1,6 VA / 1,6 W

Особенности:

- Ширина 6,2 мм;
- Интерфейсное реле SER1 - (выход 1xCO);
- Интерфейсное реле SSR1 - (тиристорный выход);
- Установка на шину TH 35 (EN60715);
- Возможность установки соединительной шины SR-TERMINAL;
- Реле имеют зеленый светодиод-индикатор;



SER1-024ACDC



SSR1-024ACDC

Применение - Интерфейсные реле предназначены для использования в качестве устройств связи между контроллерами (ПЛК), датчиками и исполнительными устройствами промышленной автоматики с целью преобразования и унифицирования применяемого напряжения и/или тока, а также обеспечения гальванической развязки. Ассортимент интерфейсных реле подразделяется на две группы: серии SER1 - электромеханические интерфейсные реле и SSR1 - твердотельные интерфейсные реле. Особенностью реле SSR1 является отсутствие подвижных частей, что обеспечивает бесшумный режим работы, высокую скорость коммутации и увеличение ресурса работы.

Электромеханические интерфейсные реле SER1

Тип	Код	Uc [V] (управляющее напряжение катушки)	Контакты	In [A]	Вес (кг)	Упаковка (шт.)
SER1-024ACDC	2473052	24 V AC/DC	1xCO	AC1: 6 A / 250 V	0,04	10/100
SER1-230ACDC	2473053	230 V AC/DC		DC1: 6A/24 V; 0,15A/250 V		

Схема SER1 24V

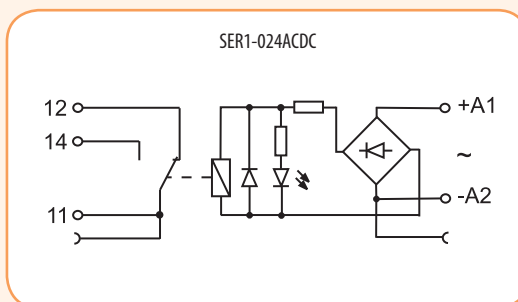
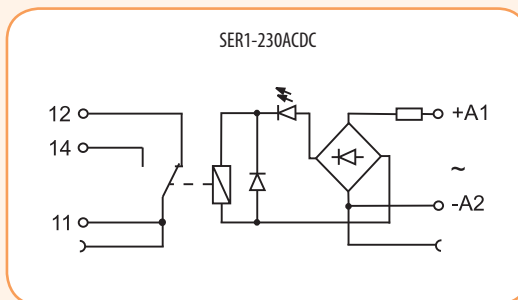


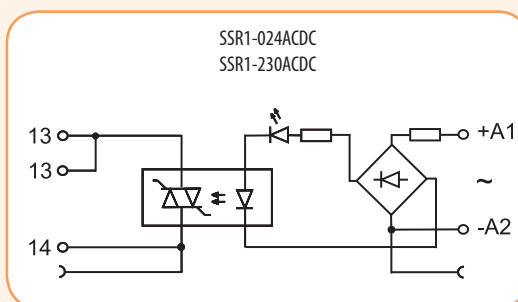
Схема SER1 230V



Твердотельные интерфейсные реле SSR1 (тиристорный выход - триак)

Тип	Код	Uc [V] (управляющее напряжение катушки)	Контакты	In [A]	Вес (кг)	Упаковка (шт.)
SSR1-024ACDC	2473050	24 V AC/DC	1xNO	AC1: 1,2 A/400 V	0,04	10/100
SSR1-230ACDC	2473051	230 V AC/DC				

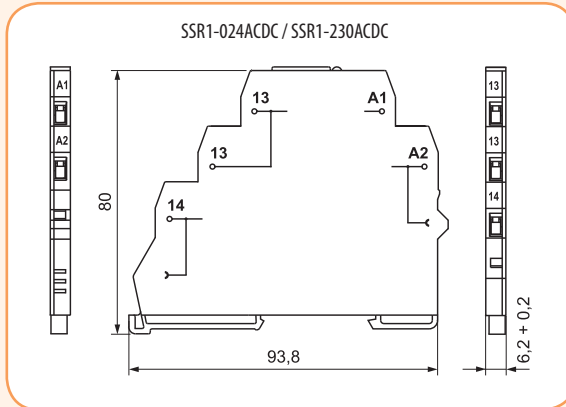
Схема SSR1



Интерфейсные реле

Монтаж - Реле предназначены для установки на шину TH 35 в соответствии с PN-EN 60715. Максимальное сечение подключаемых проводников 1 x 2,5 mm² / 2 x 1,5 mm² (1 x 14 / 2 x 16 AWG), длина снимаемой изоляции монтажного провода 8 mm, момент прилагаемого усилия при затяжке винтов 0,3 Nm. Соединительная шина SR-TERMINAL позволяет соединять общие сигналы входов-выходов, максимально допустимый ток составляет 36 A / 250 V AC.

Габаритные размеры



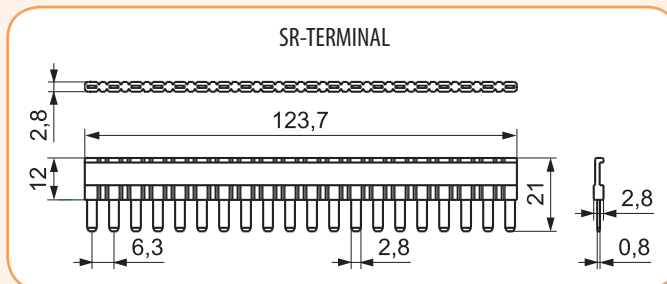
Соединительная шина SR-TERMINAL

Тип	Код	Цвет	In	Вес (кг)	Упаковка (шт.)
SR-TERMINAL	2473054	черный	max. 36A (250VAC)	0,0123	10/100

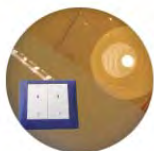
Соединительная шина SR-TERMINAL предназначена для соединения общих сигналов входов или выходов. Возможность подключения до 20 реле. Конструкция шины позволяет уменьшать длину без применения дополнительного инструмента.



SR-TERMINAL



RF Control



RF Control - это система взаимосвязанных элементов, которые обеспечивают беспроводное управление электроприборами и оборудованием в зданиях, квартирах, офисах. Управление освещением, управление ролетами, жалюзи, гаражными воротами, въездными воротами. Это идеальное решение - при необходимости расширить существующую электропроводку, и при реконструкции, а также на начальном этапе проектирования электроснабжения. RF Control работает по принципу управления радиосигналами на частоте 868 MHz, которая обеспечивает максимальную надёжность передачи, в диапазоне до 200м.

Возможности управления

RF Control предлагает пользователю несколько возможностей управления - с помощью настенных кнопок (в виде выключателя), пультом ДУ в виде брелока, а также пультом с дисплеем. Передатчики переносные, можно размещать произвольно, там, где необходимо. Передатчик в виде настенной кнопки имеет плоскую заднюю поверхность и таким образом может размещаться не только на стене, но и на стеклянной поверхности, мебели, кафеле в ванной или кухне, и т.д. RF Control легко адаптируется к Вашему дому.

Исполнители (приёмники)-выключатели

Приёмники производятся в качестве включающих исполнителей, а также ролетных выключателей. Включающие приёмники могут включать нагрузки до 16А, материал контакта реле - AgSnO₂, который позволяет коммутировать не только лампы накаливания, но и другие светильники. Можно использовать функции выключателя в базовом исполнении - вкл./выкл., или в многофункциональном, которое предлагает до 6 функций: кнопка, вкл./выкл., изменение состояния (импульсное реле), задержка включения, задержка отключения...

Защита

Исполнители имеют функцию тепловой защиты, которая отключает выход устройства, а также оборудованы электронной защитой от сверхтоков, которая отключает выход устройства при перегрузке или К.З.

Множество комбинаций управления

Принимающие исполнители обрабатывают радиосигналы от передатчиков (регуляторов). На основании команды (нажатие кнопки) передатчики посылают очень короткий радиосигнал, содержащий информацию для приёмника-исполнителя. Каждому исполнителю можно назначить до 8 разных передатчиков. Последний не должен быть привязан только к одному приёмнику-исполнителю и может управлять разными исполнителями с запрограммированными функциями, которые находятся в зоне достижения RF сигнала.

Простая установка и программирование

Установка производится без повреждения стен. Исполнители размещаются в монтажных коробках и их можно расположить под существующий выключатель или под корпус осветительных приборов. Очень быстрым и простым является программирование - назначение функций отдельным передатчикам. Одинарным нажатием кнопки исполнителя выбираем желаемую функцию передатчика, которым хотим управлять. Закончив режим программирования можно начать управление. Программирование облегчает LED диод, который сигнализирует актуальное состояние исполнителя.

Пример настройки

>1 сек

>0.5сек

Кол-во нажатий на передатчике	Многофункц. выключатель
1х нажатие	кнопка
2х нажатия	„выключение“
3х нажатия	„выключение“
4х нажатия	„импульсное реле“
5х нажатий	„задержка включения“
6х нажатий	„задержка отключения“

- Установите приёмник-исполнитель в монтажную коробку, под светильник или в распределительную коробку, в зависимости от вида принимающего исполнителя. Подключите напряжение питания и нагрузку.
- Соответствующим инструментом нажмите на программирующую кнопку и удерживайте более 1 сек. LED приёмника-исполнителя начнёт мигать с интервалом 0,5 сек. Мигание сигнализирует, что исполнитель находится в режиме программирования и готов принять сигнал произвольной кнопки передатчика с выбранной программой.
- Многократным нажатием кнопки передатчика сохраните выбранную программу в памяти. Кол-во нажатий от 1 до 6 отвечает отдельным функциям (см. таблицу ниже). Получение сигнала индицируется миганием LED передатчика. Принимающий исполнитель подтвердит приём команды кратким миганием LED индикатора. Теперь можно повторить шаг 3 для программирования остальных положений кнопки или других передатчиков.

Программные функции можно произвольно настроить на любое положение передатчика - настенной кнопки или брелока. Один приёмник может быть управляем 32-мя каналами (1 канал - это 1 одна кнопка на беспроводном приёмнике, брелоке и т.п.) Передатчик должен быть "связан" более чем с одним приёмником-исполнителем, а управлять может неограниченным числом исполнителей с назначенными функциями, в случае, если они находятся в диапазоне сигнала RF.
- Завершите режим программирования, нажатием кнопки на приёмнике-исполнителе и красный LED перестанет мигать. Для удаления одного передатчика из памяти опять нажмите программирующую кнопку приёмника-исполнителя и удерживайте более 5сек. LED начнёт мигать с интервалом 1сек. Теперь нажмите на кнопку передатчика, функцию которого хотите удалить. Нажатием программирующей кнопки приёмника вернётё исполнитель в рабочий режим.

Уровень прохождения радиосигнала через различные материалы:

60-90%	80-95%	20-60%	0-10%	80-90%
кирпичная стена	деревянная конструкция с стеклокартонными стенами	железобетон	металлические конструкции	стекло

Элементы управления RF Control

Передатчики

Управляющие элементы



Передающий модуль



Приемники

Коммутирующие модули:



Модуль управления приводами



Основные правила использования RF-Control:

- Диапазон действия радиосигнала RF зависит от планировки здания, использованных материалов и установки приемников;
- Нельзя устанавливать элементы RF Control во влажных помещениях или снаружи помещения под воздействием окружающей среды;
- При нагрузке близкой по мощности к максимальной необходимо обеспечить достаточное охлаждение;
- Нельзя одновременно подключать нагрузки индуктивного и ёмкостного типа;
- RF компоненты нельзя устанавливать в металлические распределительные щиты (это сделает невозможным прохождение радиосигнала);

Сенсорная панель BU-TSD, BU-TSW

- Сенсорная панель системы RF Control позволяет управлять всеми элементами;
- Функции:
 - передаёт команды коммутирующим, диммирующим и роллетным исполнителям;
 - принимает команды от передатчиков, выключателей и термосенсоров;
- Сенсорный 3,5 дюймовый цветной дисплей;
- BU-TSD, BU-TSW может управлять до 40 исполнителями системы RF Control ;
- Исполнение:
 - BU-TSD: для монтажа в монтажную коробку с напряжением питания 230 V AC;
 - BU-TSW: для монтажа на поверхности, с напряжением питания с обратной стороны 85-230 V AC и сбоку 12 V DC (через Jack коннектор);

Особенности:

- Рабочая частота 868MHz;
- Двухсторонняя коммуникация;



Технические характеристики:	BU-TSD	BU-TSW
Дисплей/Тип	цветной TFT LCD	
Разрешение	320 x 240 точек / 262 144 цветов	
Соотношение сторон	3:4	
Видимая поверхность	52.5 x 70 мм	
Подсветка	активная (белый LED)	
Сенсорная поверхность	резистивная 4 проводная	
Диагональ	3.5"	
Управление	сенсорное	
Напряжение питания	100 -230 V AC	с задней стороны 85- 230V AC и сбоку 12 DC
Потребляемая мощность	max. 5W	
Клеммы питания	A1 - A2	
Радиус действия	100 м	
Мин.расстояние до приемника	1 м	
Частота сигнала	868 МГц	
Сечение подключаемых проводов	макс. 2.5 мм2/1.5 мм2 с гильзой	
Рабочий диапазон температур	0 ..+50°C	
Температура хранения	- 20 .. +70°C	
Степень защиты	IP 20	
Категория перенапряжения	III	
Степень загрязнения	2	
Рабочее положение	произвольное	
Монтаж	в монтажную коробку	произвольно, в интерьере
Размеры	94 x 94 x 12 mm	94 x 94 x 24 mm
Вес	127 g	175 g
Нормы соответствия	EN 60730-1	

Сенсорная панель BU-TSD, BU-TSW

тип	код	описание	вес [гр.]	упаковка [шт.]
BU-TSD	2471910	установка в монтажную коробку	127	1
BU-TSW	2471911	установка на любую поверхность	175	1

Пульт ДУ с дисплеем BU-RCD/G, BU-RCD/W

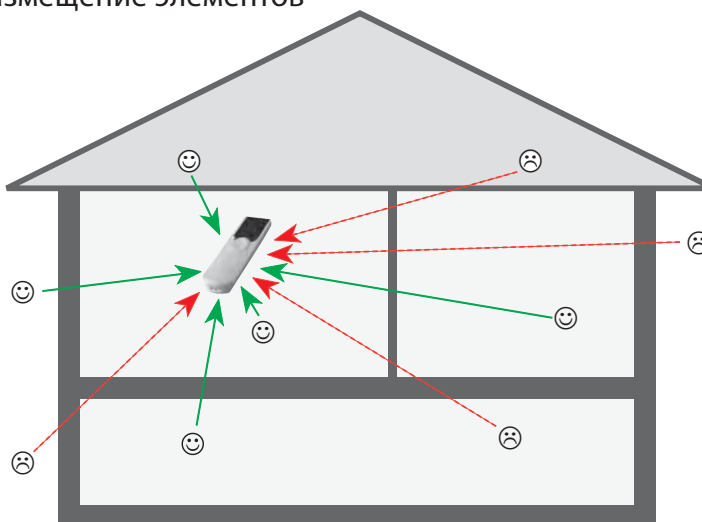


- Пульт дистанционного управления BU-RCD с OLED дисплеем;
- Позволяет контроль и управление с обратной связью о состоянии эл.потребителей;
- С помощью BU-RCD можно управлять до 40 исполнительными элементами RF Control;
- BU-RCD измеряет и отображает температуру помещения, в котором он находится;
- В меню BU-RCD можно создавать свои сцены и названия устройств, которыми управляешь;
- Режим „Сцены“ обеспечивает групповое управление устройствами - одним нажатием управляешь несколькими элементами;
- Для быстрого управления, в меню „Любимое“ Вы можете добавить устройства, которыми чаще всего пользуетесь;
- Диапазон действия до 200 метров;
- Беспроводный пульт BU-RCD работает на частоте 868 МГц;
- Питание от батареи 2xAAA (срок службы до 3-х лет);
- Исполнение:
 - дистанционный пульт с дисплеем BU-RCD/W (цвет белый);
 - дистанционный пульт с дисплеем BU-RCD/G (цвет серый);

Технические характеристики:	BU-RCD
Дисплей/Тип	цветной OLED
Разрешение	128 x 128
Соотношение сторон	1:1
Видимая поверхность	26 x 26 мм
Подсветка	активно светящийся текст
Диагональ	1,5"
Управление	джойстик, кнопки управления
Питание	2 x батарея 1.5V AAA / R03
Срок службы батареи	до 3 лет, от частоты использования
Дальность действия в своб. пространстве	до 200 м
Частота сигнала	868 МГц
Рабочий диапазон температур	0 .. +55 °C
Температура хранения	-20 .. +70 °C
Защита	IP20
Рабочее положение	произвольное
Размеры	130 x 41 x 18 мм
Вес	61 г
Соответствие стандартам	EN 60730-1

Пульт ДУ с дисплеем BU-RCD				
тип	код	описание	вес [гр.]	упаковка [шт.]
BU-RCD/G	2471917	цвет - серый	61	1
BU-RCD/W	2471918	цвет - белый	61	1

Размещение элементов



Пульт ДУ в виде брелока ВU-КС4/В, ВU-КС4/В

- Брелоки – это переносные передатчики, которые служат для управления элементов RF Control;
- Используются для управления гаражными воротами, шлагбаумами, въездными воротами (непосредственно из машины), для включения/отключения света и т.д.
- Передача данных обеспечивается беспроводной коммуникацией между элементами системы;
- Брелоки могут одновременно управлять неограниченным количеством исполнителей, которые находятся в радиусе действия сигнала;
- Радиус действия радиосигнала RF зависит от строительных материалов, использованных материалов и способа размещения элементов;
- Беспроводные передатчики работают на частоте 868 МГц;
- Передатчики могут на основании команды (нажатия кнопки) передать радиосигнал содержащий информацию для приёмника;
- Срок службы батареи около 5 лет (зависит от интенсивности использования);
- Исполнение (цвет): белый, черный;

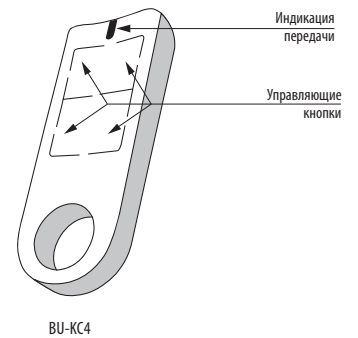


Технические характеристики:	ВU-КС4
Питание	3V батарея CR 2032
Индикация передачи	красный LED
Количество кнопок	4
Частота сигнала	868 МГц
Способ передачи сигнала	однаправленное адресное сообщение
Дальность действия в своб. пространстве	до 200 м
Рабочий диапазон температур	-10°C.. +50 °C
Рабочее положение	произвольное
Защита	IP 20
Степень загрязнения	2
Размеры	64 x 25 x 10 мм
Вес	16 г
Соответствие стандартам	EN 60669, EN 300 220, EN 301 489 директива RTTE, №426/2000Sb (директива 1999/ES)

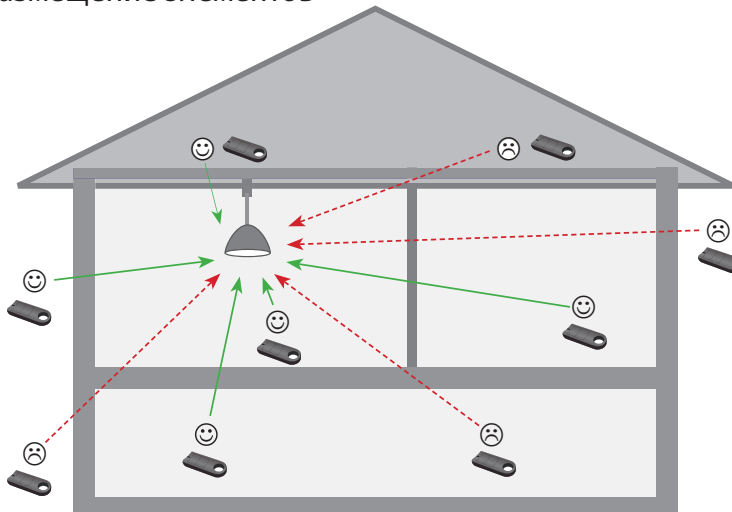
Пульт ДУ в виде брелока ВU-КС4

тип	код	описание	вес [гр.]	упаковка [шт.]
ВU-КС4/В	2471919	цвет - черный	16	1
ВU-КС4/В	2471920	цвет - белый	16	1

Описание изделия



Размещение элементов



Настенный коммутирующий модуль BU-WS2/BU-WS4



BU-WS2

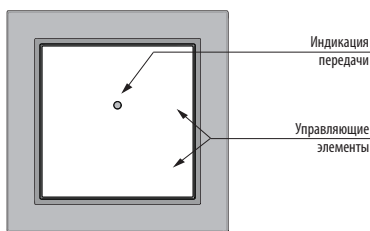
- Настенные коммутирующие модули (настенные выключатели) служат в качестве передатчиков для управления приёмниками системы RF Control;
- Плоское исполнение предоставляет возможность быстрого и простого монтажа на любую поверхность (стекло, стена и т.п.);
- Передача данных обеспечивается беспроводной коммуникацией между элементами;
- Беспроводные выключатели могут одновременно управлять неограниченным количеством присвоенных приёмников в радиусе действия RF сигнала;
- Радиус действия радиосигнала RF зависит от строительного исполнения здания, использованных материалов и способа размещения элементов;
- Питание осуществляется от батарейки. Срок действия батареи около 5 лет (зависит от интенсивности использования);
- BU-WS2: 2-канальный беспроводной выключатель;
- BU-WS4: 4-канальный беспроводной выключатель;

Технические характеристики:	BU-WS2	BU-WS4
Питание	3V батареи CR 2032	
Индикация передачи	красный LED	
Способ передачи сигнала	однонаправленное адресное сообщение	
Количество кнопок	2	4
Частота сигнала	868 MHz	
Дальность действия в свободном пространстве	до 200м	
Рабочий диапазон температур	- 10 .. +50°C	
Степень защиты	IP 20	
Категория перенапряжения	III	
Степень загрязнения	2	
Рабочее положение	произвольное	
Монтаж	клеем / шурупами	
Размеры	85 x 85 x 16 mm	
Вес	38 г	39 г
Соответствие стандартам	EN 60669, EN 300 220, EN 301 489 директива RTTE, №426/2000Sb (директива 1999/EC)	

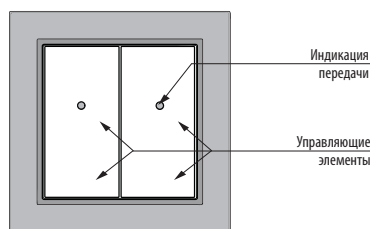
Настенный коммутирующий модуль BU-WS2, BU-WS4

тип	код	вес [гр.]	упаковка [шт.]
BU-WS2	2471877	38	1
BU-WS4	2471878	39	1

Описание изделия

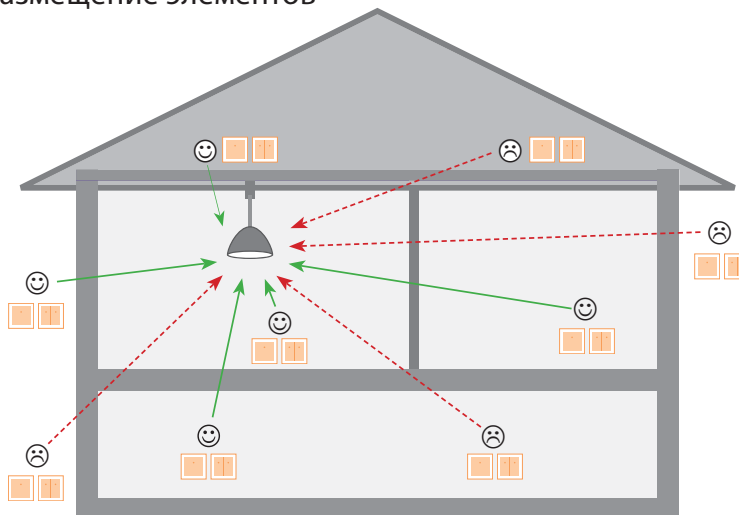


BU-WS2



BU-WS4

Размещение элементов



Передающий модуль BU-UT4

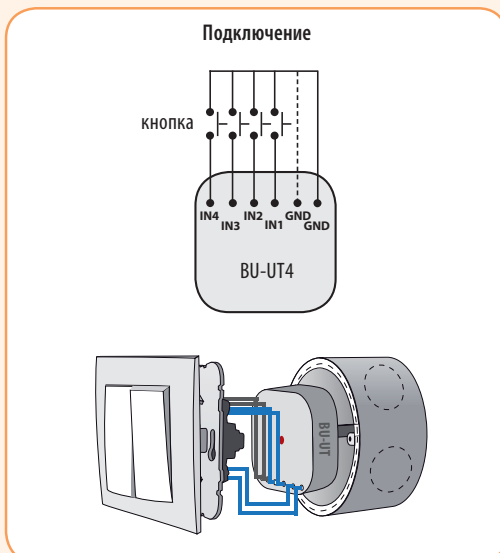
- Предназначен для установки в монтажную коробку под существующий выключатель – таким простым способом можно его заменить на беспроводный.
- Переводит 4 (BU-UT4) беспотенциальных внешних входа (кнопки) на RF сигнал, для управления RF приёмниками системы RF Control. Используется в системе RF Control для подключения уже установленных устройств: бытовые выключатели или кнопки, датчики и т.д.
- Не нуждается во внешнем питании (питание от батареи).
- Можно использовать в случаях, где необходимо передать информацию о состоянии контактов, сенсоров, детекторов, кнопок, логических выходов;
- Передача данных обеспечена беспроводной коммуникацией между элементами;
- Передатчики могут одновременно управлять неограниченным количеством присвоенных исполнителей, которые находятся в радиусе действия RF сигнала;
- Размеры позволяют установку в монтажную коробку, прямо под кнопку без внешнего питания;
- Возможность присвоения к приёмникам RF Control;
- Радиус действия радиосигнала RF зависит от строительного исполнения здания, использованных материалов и способа размещения элементов;



Технические характеристики:	BU-UT4
Питание	2x 3V батареи CR 2032
Срок службы батареи	5 лет
Индикация передачи / функции	красный LED
Кол-во входов	4
Частота сигнала	868 MHz
Дальность действия в свободном пространстве	до 200м
Рабочий диапазон температур	-10°C.. +50 °C
Рабочее положение	произвольное
Выходы (провода СУ, сечение)	6 x 0.75 мм ²
Длина проводов	90мм
Сопротивление между клеммами	
- для вкл. кнопки	< 300 Ω
- для разомкнутого контакта	> 10 kΩ
Защита	IP 30
Степень загрязнения	2
Размеры	49x49x13 мм
Вес	50г
Напряжение разомк. контакта	3V
Длина проводов к контакту	max. 5м
Соответствие стандартам	EN 60669, EN 300 220, EN 301 489 директива RTTE, №426/2000Sb (директива1999/ES)

Настенный коммутирующий модуль BU-UT4

тип	код	вес [гр.]	упаковка [шт.]
BU-UT4	2471916	50	1



Коммутирующие элементы RF Control

Коммутирующий модуль BU-SU, BU-SU Multi

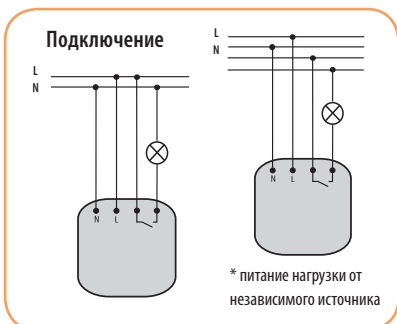


- Коммутирующий модуль служит для управления включением и отключением электропотребителей, освещения, отопления, гаражных ворот, розеток и т.д.;
- Функции multifunctionального исполнителя: кнопка, вкл., откл., импульсное реле, задержка включения, задержка отключения;
- Программирование и ручное управление ON/OFF осуществляется кнопкой "Prog";
- Реле коммутирующего модуля может управляться 32-мя каналами, (1 канал представляет собой 1 кнопку на беспроводном выключателе, брелоке или элементе BU-TSD / BU-TSW);
- Сигнализация состояния устройства - LED диодом на передней панели;
- Исполнение - в монтажную коробку;

Технические характеристики:	BU-SU	BU-SU Multi
Количество функций	1	6
Напряжение питания	AC 230V (допуск +10%; -15%)	
Потребляемая мощность (энергопотребление)	0.7 W (7 VA / cos φ = 0.1)	
Контакты (In)	1xNO (AgSnO ₂) - 16A / AC1	
Коммутируемая мощность	4000 VA / AC1, 384W / DC	
Коммутируемое напряжение	250V AC1 / 24V DC	
Мех./электрический ресурс	3x10 ⁶ / 0.7x10 ⁵	
Управление	RF-передатчиком на частоте - 868 MHz	
Ручное управление	кнопка "PROG" (on/off)	
Дальность действия в своб. пространстве	до 200 м	
Рабочее положение	произвольное	
Рабочий диапазон температур	-15°C.. + 50°C	
Выходы (провод CY, диаметр)	2x0.75mm ² , 2x2.5mm ² (длина 90мм)	
Размеры / Вес	49x49x21mm / 46гр	
Соответствие стандартам	EN 60669, EN 300 220, EN 301 489, директива RTTE, NVNo.426/2000Sb (директива 1999/ES)	

Коммутирующий модуль BU-SU, BU-SU Multi			
тип	код	вес [гр.]	упаковка [шт.]
BU-SU	2471873	46	1
BU-SU Multi	2471875	46	1

Функции



<p>1 Кнопка</p> <p>rogram. 1x нажатие</p> <p>Выходной контакт замкнется при нажатии кнопки, при освобождении кнопки контакт разомкнется.</p>	<p>2 „Вкл.“ (ON)</p> <p>rogram. 2x нажатия</p> <p>Выходной контакт замкнется при нажатии кнопки.</p>	<p>3 „Выкл.“ (OFF)</p> <p>rogram. 3x нажатия</p> <p>Выходной контакт разомкнется при нажатии кнопки.</p>
<p>4 Импульсное реле</p> <p>rogram. 4x нажатия</p> <p>Выходной контакт с каждым нажатием кнопки переключается в обратное положение. Если был замкнут - разомкнется, если был разомкнут - замкнется.</p>	<p>5 Задержка откл.</p> <p>rogram. 5x нажатий</p> <p>Выходной контакт замкнется при нажатии кнопки и разомкнется по истечении заданного интервала времени. t = 2s..60min</p>	<p>6 Задержка вкл.</p> <p>rogram. 6x нажатий</p> <p>Выходной контакт разомкнется при нажатии кнопки и замкнется по истечении заданного интервала времени. t = 2s..60min</p>

Prog x Количество нажатий кнопки передатчика соответствует желаемой функции в режиме программирования.

Коммутирующий модуль в виде блока розетки BU-SU/S, BU-SU/S Multi

- Коммутирующий модуль в виде блока розетки служит для управления включением и отключением электроприборов, освещения, отопления и т.д.;
- Наиболее быстрое решение для беспроводного управления бытовой техникой. Необходимо установить BU-SU/S в розетку и соответствующий прибор в само устройство;
- BU-SU/S: однофункциональное - включить, выключить;
- BU-SU/S Multi: мультифункциональное - кнопка, включить, выключить, импульсное реле, задержка вкл., задержка откл.;
- Программирование и ручное управление ON/OFF осуществляется при помощи кнопки на передней панели устройства;
- Мощность коммутируемого оборудования до 4000 VA;
- Реле коммутирующего модуля может управляться 32-мя каналами, (1 канал представляет собой 1 кнопку на беспроводном выключателе, брелоке или элементе BU-TSD / BU-TSW);
- Указатель состояния устройства - LED на передней панели:
 - - красный указывает состояние контакта;
 - - зелёный показывает наличие напряжения;
- Функции задержка вкл., задержка откл. с интервалом 1-10 часов;



Технические характеристики:	BU-SU/S	BU-SU/S Multi
Количество функций	1	6
Напряжение питания	AC 230V (допуск +10%; -15%)	
Потребляемая мощность (энергопотребление)	0.7 W (6 VA / cos φ = 0.1)	
Контакты (In)	1xNO (AgSnO ₂) - 16A / AC1	
Коммутируемая мощность	4000 VA / AC1, 384W / DC	
Коммутируемое напряжение	250V AC1 / 24V DC	
Механич./электрический ресурсы	3x10 ⁷ / 0.7x10 ⁵	
Управление	RF-передатчиком на частоте - 868 MHz	
Ручное управление	кнопка "PROG" (on/off)	
Дальность действия в своб. пространстве	до 200 м	
Рабочее положение	произвольное	
Рабочий диапазон температур	-15°C.. + 50°C	
Монтаж	в розетке (230V AC)	
Размеры / Вес	60x120x80mm / 195гр	
Соответствие стандартам	EN 60669, EN 300 220, EN 301 489, директива RTTE, NVNo.426/2000Sb (директива 1999/ES)	

Коммутирующий модуль в виде блока розетки BU-SU/S, BU-SU/S Multi

тип	код	вес [гр.]	упаковка [шт.]
BU-SU/S	2471921	195	1
BU-SU/S Multi	2471922	195	1

<p>1 Кнопка</p> <p>rogram. 1x нажатие</p> <p>Выходной контакт замкнётся при нажатии кнопки, при освобождении кнопки контакт разомкнётся.</p>	<p>2 „Вкл.“ (ON)</p> <p>rogram. 2x нажатия</p> <p>Выходной контакт замкнётся при нажатии кнопки.</p>	<p>3 „Выкл.“ (OFF)</p> <p>rogram. 3x нажатия</p> <p>Выходной контакт разомкнётся при нажатии кнопки.</p>
<p>4 Импульсное реле</p> <p>rogram. 4x нажатия</p> <p>Выходной контакт с каждым нажатием кнопки переключается в обратное положение. Если был замкнут - разомкнётся, если был разомкнут - замкнётся.</p>	<p>5 Задержка откл.</p> <p>t=1час...10часов</p> <p>rogram. 5x нажатий</p> <p>Выходной контакт замкнётся при нажатии кнопки и разомкнётся по истечении заданного интервала времени.</p>	<p>6 Задержка вкл.</p> <p>t=1час...10часов</p> <p>rogram. 6x нажатий</p> <p>Выходной контакт разомкнётся при нажатии кнопки и замкнётся по истечении заданного интервала времени.</p>

rogram x Количество нажатий кнопки передатчика соответствует желаемой функции в режиме программирования.

Модуль управления приводами BU-SHU

Описание функции:

1. При нажатии кнопки на управляющем элементе <2 сек ролеты двигаются в направлении вверх (^) или вниз (v).
2. При нажатии кнопки более >2сек ролеты двигаются в направлении вверх (^) или вниз (v) до конечного положения.



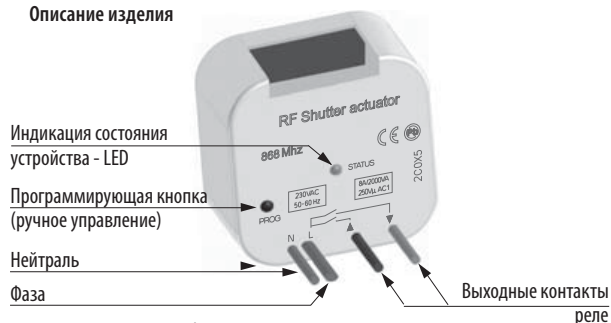
- Модуль управления приводами предназначен для коммутации приводов роллет, жалюзи, маркиз, гаражных ворот и т.д.
- BU-SHU: коммутирует электрические приводы с напряжением 230 V AC, которые управляются в обоих направлениях и имеют встроенный концевой выключатель; временная функция реле „запомнит“ время закрытия и открытия роллет;
- Реле коммутирующего модуля может управляться 32-мя каналами, (1 канал представляет собой 1 кнопку на беспроводном выключателе, брелоке или элементе BU-TSD / BU-TSW);
- Сигнализация состояния устройства LED диодом на передней панели;
- Программирование и ручное управление осуществляется кнопкой "Prog".
- Исполнение/монтаж - в монтажную коробку или в непроводящие корпуса приводов;

Технические характеристики:	BU-SHU
Напряжение питания	230 V AC / 50 Hz
Потребляемая мощность (энергопотребление)	0.7 W (7 VA / cos φ = 0.1)
Допуск напряжения питания	+10%; -15%
Контакты (In)	2x коммутир. (AgSnO ₂) - 8A / AC1
Коммутируемая мощность	2000 VA / AC1
Коммутируемое напряжение	250V AC1
Механич./электрический ресурс	1x10 ⁷ / 1x10 ⁵
Управление	RF-передатчиком на частоте - 868 MHz
Ручное управление	PROG (STOP ^ , STOP v)
Дальность действия в своб. пространстве	до 100 м
Рабочий диапазон температур	-15°C.. + 50°C
Рабочее положение	произвольное
Монтаж	свободное на выводных проводах
Защита	IP 30
Категория перенапряжения	III
Степень загрязнения	2
Выходы (провод CV, сечение)	4 x 0.75 мм ²
Длина выводов	90 мм
Размер	49x49x21 мм
Вес	46 г
Соответствие стандартам	EN 60669, EN 300 220, EN 301 489 директива RTTE, №426/2000Sb (директива 1999/ES)

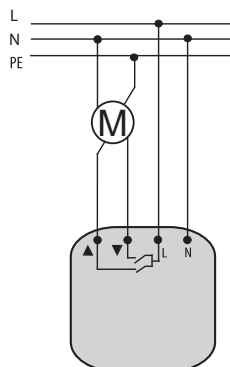
Модуль управления приводами BU-SHU

тип	код	вес [гр.]	упаковка [шт.]
BU-SHU	2471912	46	1

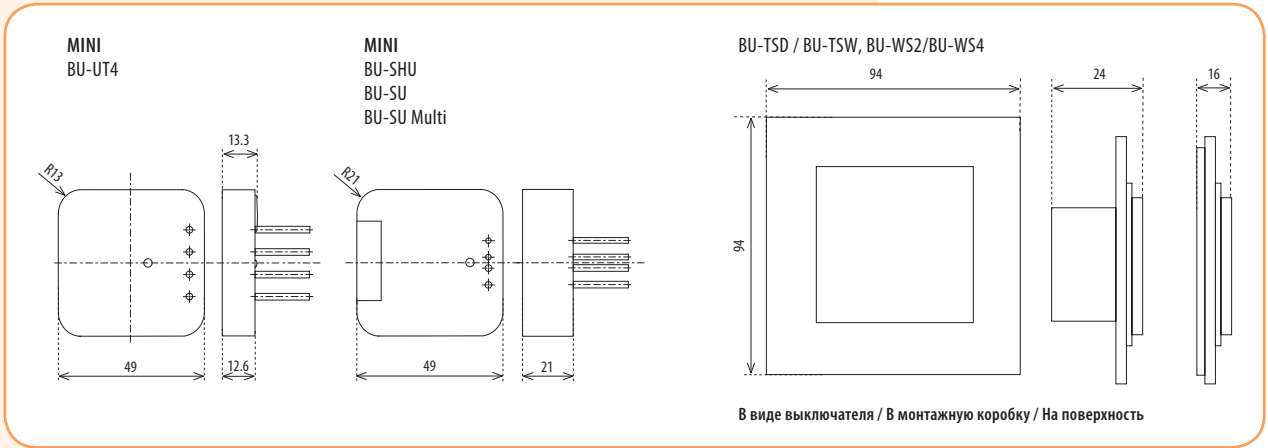
Описание изделия



Подключение



Габаритные размеры / допустимые нагрузки



Коммутирующие исполнители с контактом 8А									
Вид нагрузки	$\cos \phi \geq 0.95$	M	M	ACSa-некомпенсир.	ACSa компенсир.	ACSb	AC6a	AC7b	AC12
Контакт 8А (AgSnO ₂)	250V / 8А	250V / 2.5А	250V / 1.5А	230V / 1.5А (345VA)	230V / 1.5А (345VA) до макс. входной C=14uF	250W	250V / 4А	250V / 1А	250V / 1А
Вид нагрузки					M	M			
Контакт 8А (AgSnO ₂)	x	250V / 3А	250V / 3А	24V / 8А	24V / 3А	24V / 2А	24V / 8А	24V / 1А	x

Коммутирующие исполнители с контактом 16А									
Вид нагрузки	$\cos \phi \geq 0.95$	M	M	ACSa-некомпенсир.	ACSa компенсир.	ACSb	AC6a	AC7b	AC12
Контакт 16А (AgSnO ₂)	250V / 16А	250V / 5А	250V / 3А	230V / 3А (690VA)	230V / 3А (690VA) до макс. входной C=14uF	1500W	x	250V / 3А	250V / 10А
Вид нагрузки					M	M			
Контакт 16А (AgSnO ₂)	250V / 6А	250V / 6А	250V / 6А	24V / 16А	24V / 6А	24V / 4А	24V / 16А	24V / 2А	24V / 2А

Нагрузка для	лампы накаливания, галогеновые лампы	низковольтные лампы 12-24V катуш. трансф.	низковольтные лампы 12-24V электр. трансф.	LED лампы	эконом. лампы	принцип управления	
				230V AC			
	R	L	C	регул. яркость	регул. яркость	восходящая грань	нисходящая грань
BU-SU	●	●	●	x	x	●	●
BU-SU Multi	●	●	●	x	x	●	●

ETICONTROL

КОНТРОЛЛЕРЫ АВР	134
ДВУХКАНАЛЬНЫЙ ИСТОЧНИК ПИТАНИЯ	137
ПРОГРАММИРУЕМЫЕ РЕЛЕ	138

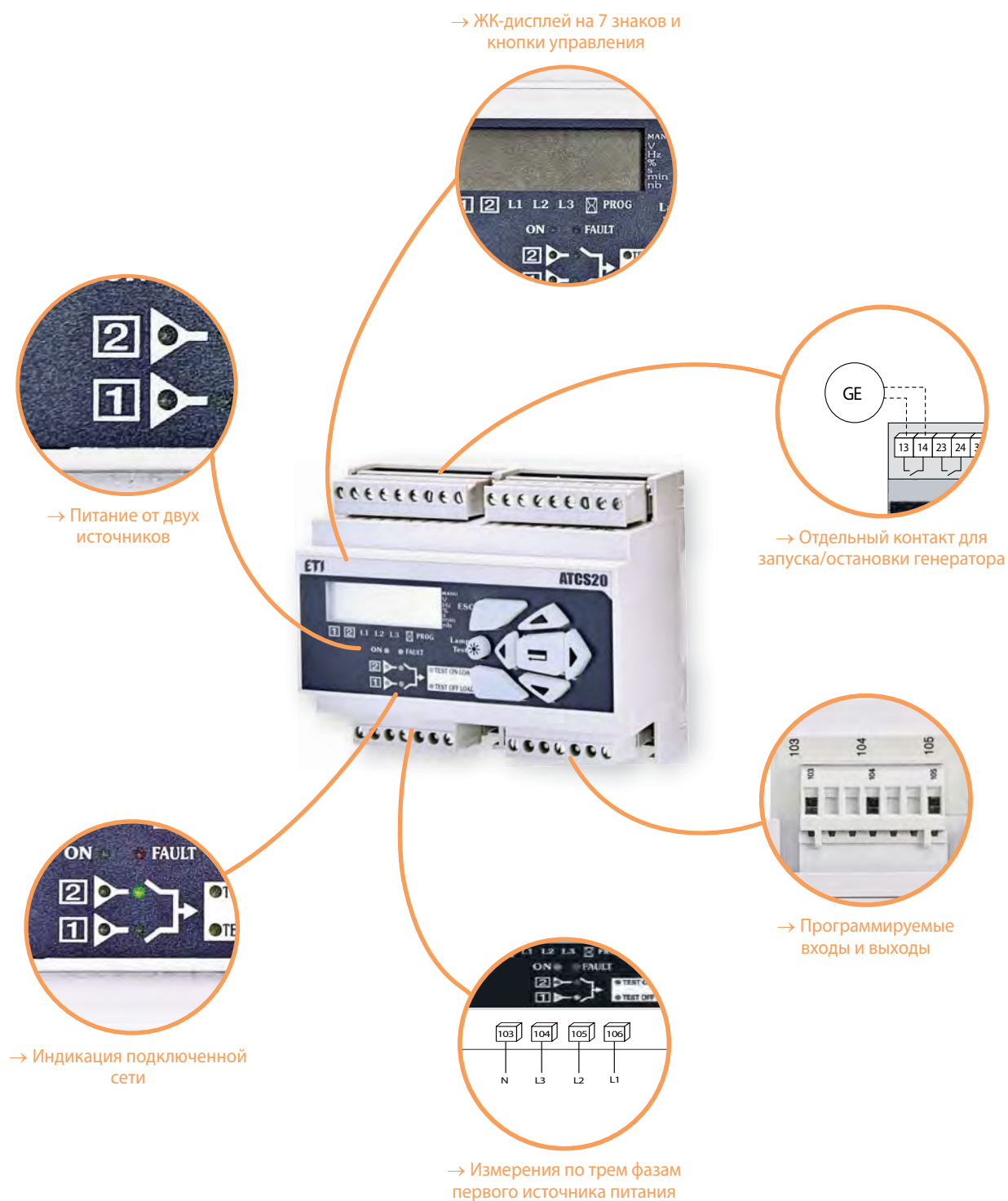
КОНТРОЛЛЕРЫ АВР, РЕЛЕ LOGIC, КОНВЕРТЕР



Power needs control

Контроллеры АВР

Применение - Контроллер ATSC20 предназначен для управления системой автоматического ввода резерва, которая обеспечивает восстановление питания потребителей путем автоматического включения резервного источника питания при отключении основного и переключение обратно при его восстановлении. Устройство предназначено для применения в системе переменного тока 0,4 кВ и может использоваться в качестве исполнительных коммутационных устройств переключатели нагрузки с мотор-приводом, контакторы или автоматические выключатели с мотор-приводами. Контроллер ATSC20 самостоятельно выбирает питание из контролируемых сетей, а также имеет релейный выход для запуска генератора. В приоритетной сети питания устройство измеряет напряжение, частоту, чередование фаз и обрыв по трем фазам, во вторичной - по одной фазе. Для удобной эксплуатации контроллер имеет семизначный жидкокристаллический дисплей, кнопки управления, а также индикаторы наличия сетей, коммутации, ошибок и возможность самотестирования. Контроллер ATSC20 имеет модульную конструкцию шириной в шесть модулей, а также два программируемых выхода и два программируемых входа.

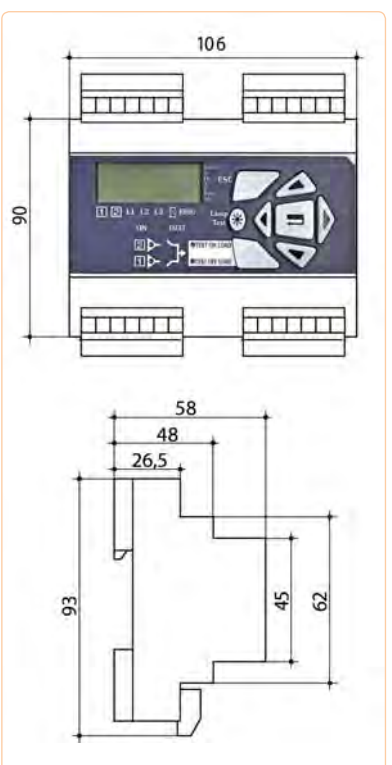
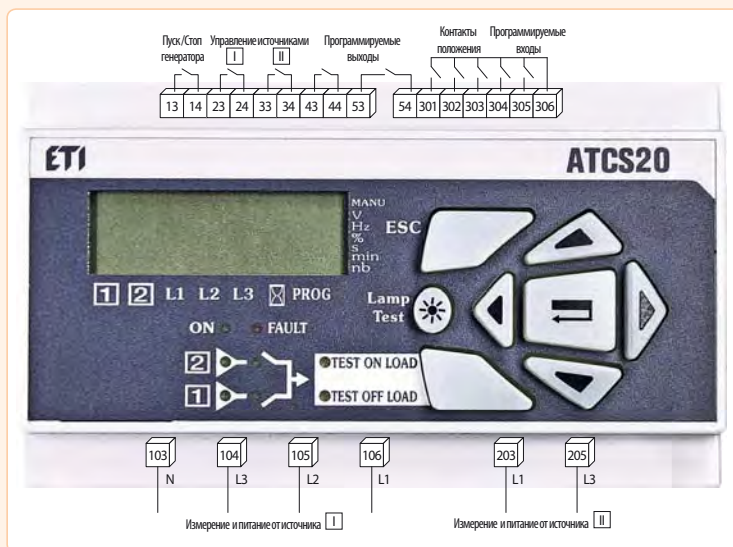


Контроллер АВР ATSC20

Технические характеристики:		ATSC20
Напряжение питания от измеряемой сети		110 - 400 V AC
Потребление мощности (max. AC)		7,5 VA
Контролируемое напряжение		110 - 400 V AC ($\pm 10\%$)
Сигнальный выход		2 программируемых
Сигнальный вход		2 программируемых
Тип дисплея		7 знаков, 14 указателей
Категория измерений		III
Диапазон измерений напряжения, U_e		110 - 400 V AC ($\pm 10\%$)
Уставка напряжения	верхняя	1,02 - 1,2 U_e
	нижняя	0,8 - 0,9 U_e
Диапазон измерений частоты, F_e		50/ 60 Hz
Уставка частоты	верхняя	1,01 - 1,2 F_e
	нижняя	0,8 - 0,99 F_e
Точность измерений		$\pm 1\%$
Рабочий диапазон температур		-20 / +60 °C
Сечение подключаемых проводников		1,5 мм ² (винтовые зажимы)
Степень защиты		IP 20
Относительная влажность		80 % при 55 °C / 95 % при 40 °C
Тип корпуса		Модульный
Габаритные размеры (В×Ш×Г)		93 x 106 x 58
Установка		на шину TH35
Вес		420 гр
Соответствие стандартам		IEC 61010-1, IEC 61000-4, IEC 60068-4

Контроллер АВР

Тип	U_n (V)	Описание	Код	Вес (гр)	Упаковка (шт.)
ATSC20	110 - 400 V AC	Контроллер ATSC20	4661850	420	1



Особенности:

- LED дисплей на 7 символов;
- Измерение напряжения по трем фазам в приоритетной сети;
- Программируемые релейные выходы для управления коммутирующими устройствами;
- Модульное исполнение;
- Два программируемых входа;
- Ручное или автоматическое управление;
- Индикация подключенной сети;
- Возможность самотестирования;
- Напряжение питания 110-400 V AC.

Контроллеры АВР (АТС-Е, АТС-В)

Особенности:

- LED дисплей на 3 символа;
- Измерение напряжения по трем фазам сети/генератора;
- Релейные выходы для управления коммутирующими устройствами;
- Лицевая панель 96×96;
- LED индикация - 15 функций;
- Ручное или автоматическое управление;
- Удаленный запуск генератора;
- Защита по минимальному и максимальному напряжению;
- Напряжение питания 8-30 V DC.



LED индикация:

- Контактор сети замкнут;
- Напряжение фазы;
- Сеть подключена;
- Автоматическое управление;
- Ручное управление;
- Генератор подключен;
- Контактор генератора замкнут;
- Превышение частоты генератора;
- Пуск генератора;
- Напряжение генератора;
- Напряжение сети.

Применение - Микропроцессорный контроллер АТС предназначен для управления системой автоматического ввода резерва (система АВР обеспечивает восстановление питания потребителей путем автоматического включения резервного источника питания при отключении основного и переключении обратно при его восстановлении) напряжением до 0,4кV. Устройство предназначено для использования в любых отраслях. АТС предназначен для работы в системе управления коммутирующих устройств (переключателей нагрузки с мотор-приводом, автоматических выключателей или контакторов).

Технические характеристики:	АТС-Е	АТС-В
Напряжение питания DC	8 - 30 V DC	
Потребление мощности (max. AC)	4 VA	
Контролируемое напряжение	230 V(1F) / 400 V(3F) / 440 V(3F)	
Сигнальный блок-контакт	есть	нет
Тип дисплея	3 знака, 7 сегментов	
Тип измерений	RMS	
Диапазон измерений напряжения	0 - 500 V AC	
Диапазон измерений частоты	45 - 65 Hz	
Точность	±2 %	
Рабочий диапазон температур	-10 / +50 °C	
Температура хранения	-30 / +70 °C	
Степень защиты	IP 20	
Сечение подключаемых проводников	2,5 мм ² (винтовые зажимы)	
Относительная влажность	95 %	
Материал корпуса	UL94 V0 (пластик)	
Тип корпуса	Стандартный 96x96	
Габаритные размеры (В×Ш×Г)	96 x 96 x 112	
Установка	Установка в панель	
Вес	230 гр	200 гр

Контроллер АВР				
Тип	U _N (V)	Описание	Код	Вес (гр)
АТС-Е	8-30 V DC	Контроллер АВР АТС-Е с сигнальным блок-контактом	4656574	230
АТС-В	8-30 V DC	Контроллер АВР АТС-В	4656573	200

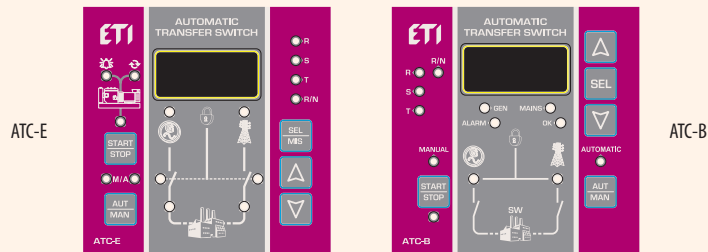


Диаграмма подключения АТС-Е

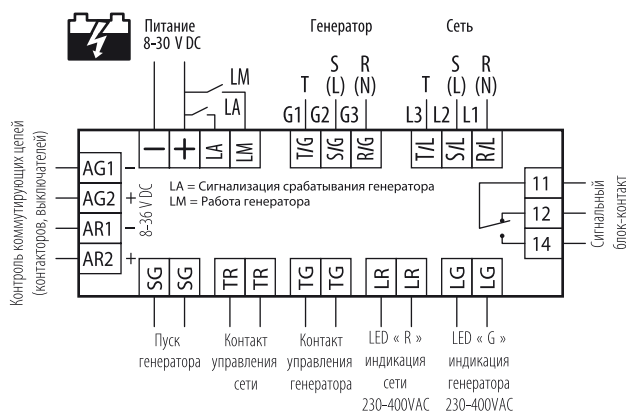
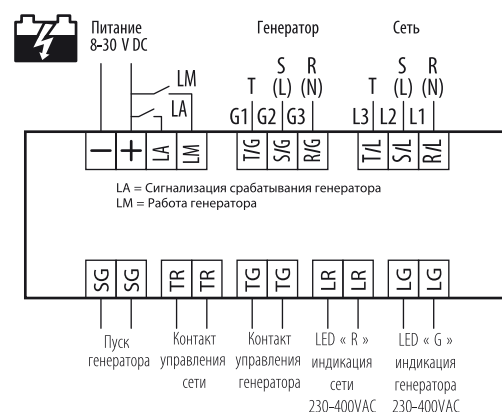
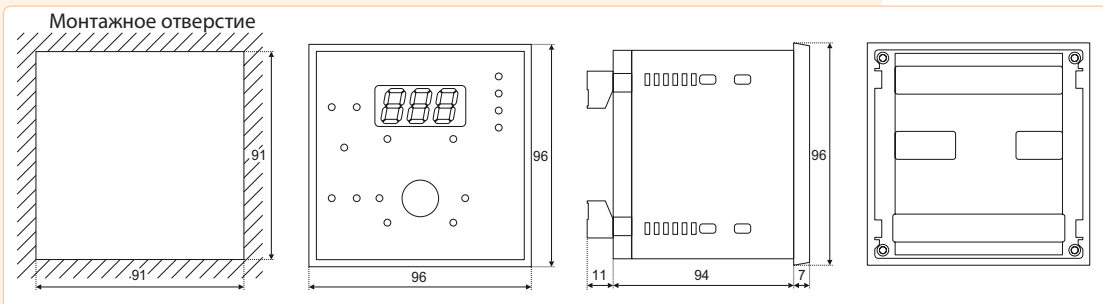
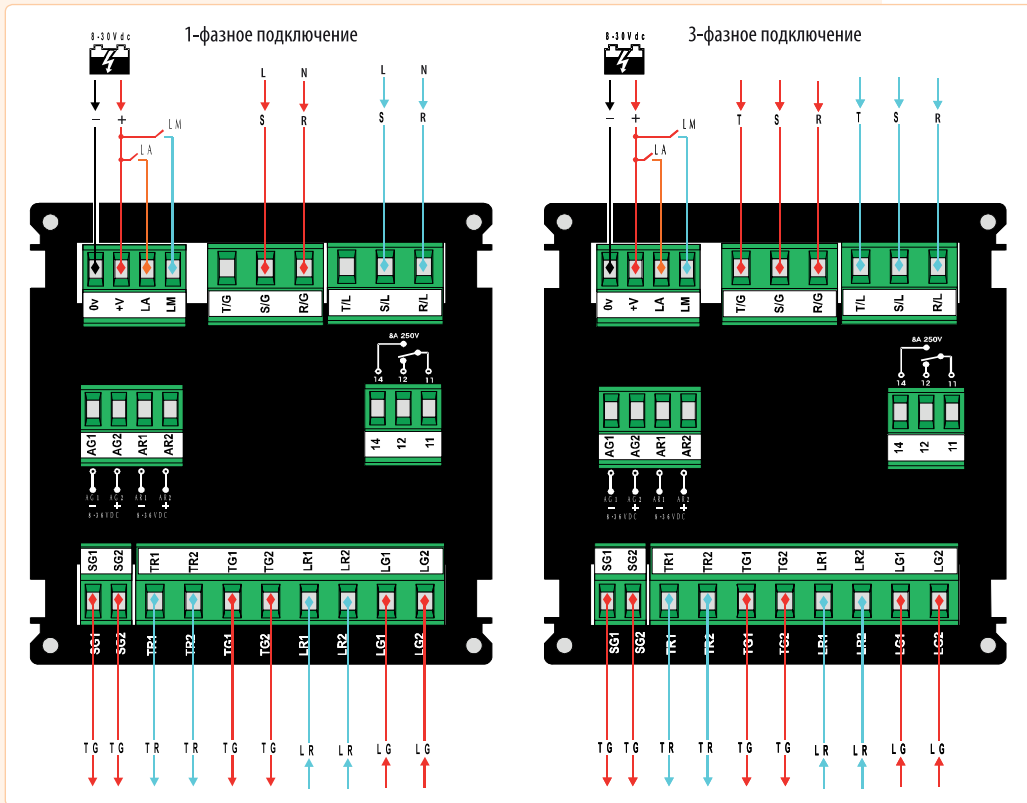


Диаграмма подключения АТС-В



Схема, габаритные размеры



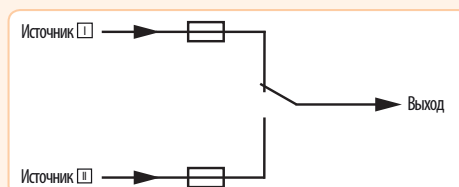
Двухканальный источник питания ATSDPS

Применение - Двухканальный источник питания ATSDPS подключается к двум независимым сетям питания переменного тока, но при этом имеет один питающий выход и предназначен для обеспечения беспереывного питания переключателям нагрузки с мотор-приводом в системах АВР.

Модули расширения и аксессуары

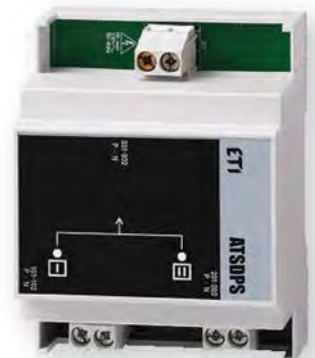
Тип	Описание	Код	Вес (г)
ATSDPS	Двойной источник питания ATSDPS	4661851	230

Источник I	Источник II	Выход
230 В	0 В	230 В (Источник I)
0 В	230 В	230 В (Источник II)
230 В	230 В	230 В (Источник I)
0 В	0 В	0 В



Особенности:

- минимальное рабочее напряжение питающей сети 200V AC;
- ширина 4 модуля;
- максимальное сечение проводников 6 мм²;
- максимальное напряжение 288V AC;
- защита входов предохранителями (3,15А).



Программируемые реле LOGIC

Применение - Программируемые реле серии LOGIC предназначены для решения различных задач автоматизации технологических процессов с помощью логической обработки информации. Программируемые реле ETILOGIC способны работать в режиме реального времени и могут быть использованы, как для построения узлов локальной автоматики, так и систем распределенного ввода-вывода с организацией обмена данных с помощью интерфейса RS-485.

Применение реле LOGIC возможно практически во всех сферах промышленности. В основном программируемые логические модули используются для управления насосами, вентиляторами, системами освещения, компрессорами, подъемниками, конвейерами, воротами и т.д. Программируемые реле серии LOGIC имеют до 20 I/O (входов/выходов).

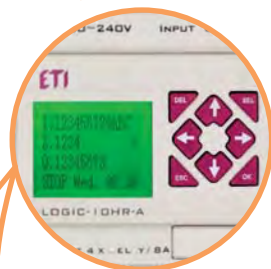
Характеристики:

- Встроенный ЖК дисплей - 4x16, меню на русском, английском, французском, немецком, польском, испанском и итальянском языках;
- Возможность программирования с кнопок управления или с помощью ПК;
- Два основных языка программирования: лестничный язык „LADDER” - максимально 300 знаков / язык „FBD” - максимально 260 блоков;
- Встроенные: 31 таймер, 31 счетчик, 31 RTC (Real Time Clock) часы реального времени, 126 блок-контактов, 31 аналоговый компаратор;
- Мощность выходов: релейные - max. 8А.
- Запас хода встроенных часов реального времени RTC (лето/зима) - 240 часов после отключения питания.
- Возможность защиты от несанкционированного доступа паролем - 2 уровня (А, В);

→ ЖК-дисплей (16x4) и кнопки управления



→ Релейные выходы



→ Аналоговые и цифровые входы, подключение питания



→ Разъем для подключения дополнительного модуля памяти и кабеля соединения связи RS-485 с ПК



Программируемые реле

Технические характеристики:

Условия работы:	Рабочий диапазон температур	-20°C...+55°C
	Температура хранения	-40°C...+70°C
	Относительная влажность	5 - 90%
Сопротивление:	Устойчивость к вибрациям	соответствует PN-EN 60068-2-6 0,075мм амплитуда/1г усилия
	Удароустойчивость	соответствует PN-EN 60068-2-6 15г/11мс
Монтаж:	шина TH-35	
Степень защиты:	IP20	
Размеры:	72 x 90 x 59,6 мм - для модулей на 10, 12 вх./вых.	
	126 x 90 x 59,6 мм - для модулей на 20 вх./вых.	

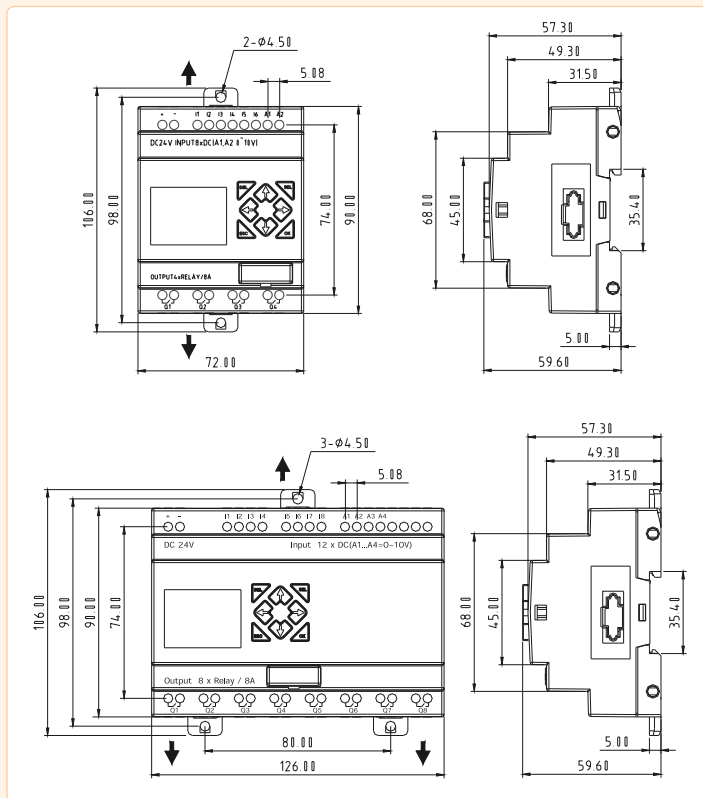
Программируемые реле LOGIC - основные модули

Тип	U _н (V)	Потребляемая мощность	Код	Макс. количество входов/выходов		Кол-во входов	Кол-во выходов	Высокоскоростной вход (1kHz)	Модуль (ШИМУРМ)	ЖК дисплей, кнопки управления	Возможность расширения	Вес (г)
				Цифровые	Аналоговые							
LOGIC-10HR-A	AC 100-240V	7,5Вт	4780001	34	6 x AC	-	4 x релейных	-	-	+	+	230
LOGIC-20HR-A	AC 100-240V	12,5Вт	4780004	44	12 x AC	-	8 x релейных	-	-	+	+	345
LOGIC-12HR-D	DC 24V	4,5Вт	4780002	36	6 x DC	2*	4 x релейных	+	-	+	+	230

* - цифровые входы с функцией аналоговых.

Модули расширения и аксессуары

Тип	Описание	Код	Вес (г)
LOGIC-10PS-24	Блок питания (Input - 100~240V AC / Output - 24V DC, 1,3A)	4780013	240
LOGIC-PM05	Карта памяти	4780010	15
LOGIC-PL01	Соединительный кабель 1,5м	4780011	118



- Особенности:**
- монтаж на шину TH-35;
 - ЖК дисплей;
 - возможность программирования с клавиатуры или с ПК;
 - напряжение питания 24V DC или 100-240VAC;
 - программное обеспечение поставляется в комплекте.



LOGIC-10HR-A



LOGIC-12HR-D



LOGIC-20HR



LOGIC-PL01

ETIMETER

ТРЕХФАЗНЫЕ АНАЛИЗАТОРЫ ПАРАМЕТРОВ СЕТИ	142
КОНВЕРТЕР	144
ИЗМЕРИТЕЛЬНЫЕ ТРАНСФОРМАТОРЫ ТОКА	145

АНАЛИЗАТОРЫ, КОНВЕРТЕР, ТРАНСФОРМАТОРЫ ТОКА



Трехфазные анализаторы параметров сети (ENA3, ENA3D)

Особенности:

- программируемые выходные контакты аварийной сигнализации (пониженное/повышенное напряжение, частота; перегрузка; низкое значение коэффициента мощности $\cos \phi$; THD);
- ENA3 - 144x144мм (щитовое исполнение);
- ENA3D - 9 модулей (установка на шину TH-35);
- корпус изготовлен из самозатухающего пластика UL94 V0;
- измерение $\cos \phi$ производится по 4 квадрантам (индуктивный и ёмкостной характер);
- измерение W-WH-VA-VAR-VARH мощности;
- измерение коэффициентов суммарных (THD) и n-ных гармонических искажений тока и напряжения;
- измерение времени работы и температуры окружающей среды.

Применение - Трехфазные анализаторы параметров сети предназначены для измерения мощности (W, VA_r, VA), напряжения, тока, коэффициента мощности ($\cos \phi$), коэффициентов суммарных (THD) и n-ных гармонических искажений тока и напряжения, времени работы и температуры окружающей среды. Устройства выпускаются в двух исполнениях, ENA3 для монтажа на дверце шкафа и ENA3D для монтажа на DIN-рейку. Три дисплея устройства позволяют отображать информацию о параметрах сети по 3-м фазам одновременно. Аварийная сигнализация осуществляется при помощи трёх независимых беспотенциальных программируемых выходных контактов. Программирование осуществляется кнопками, размещёнными на лицевой панели устройства, или с помощью ПК через адаптер связи SC USB 485. Программное обеспечение предоставляется в комплекте.



ENA3



ENA3D

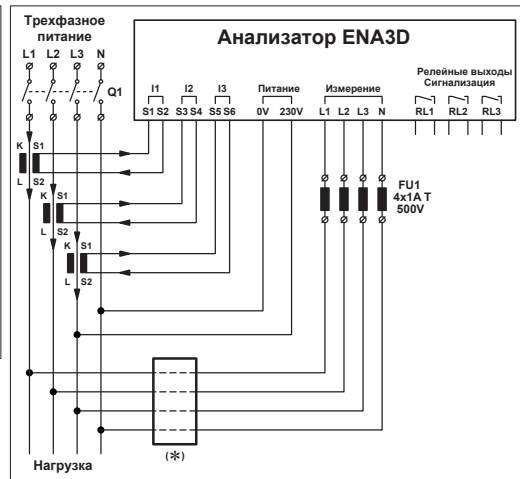
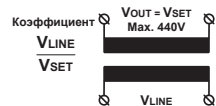
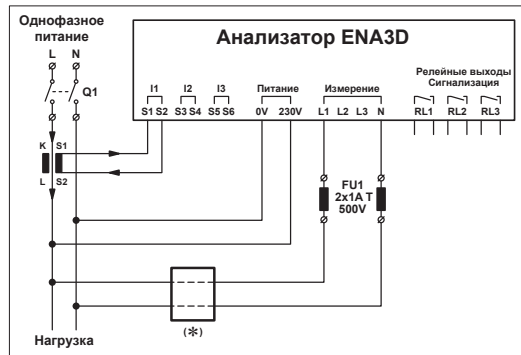
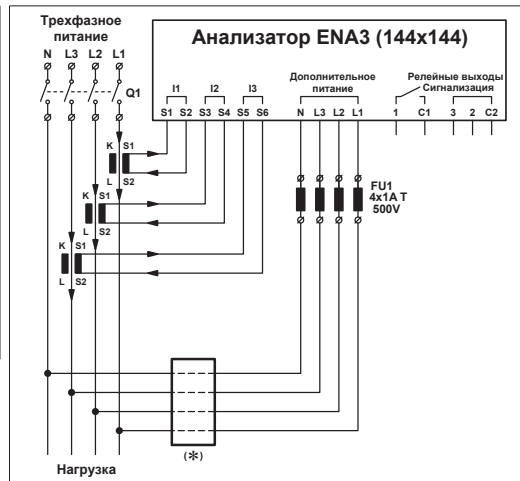
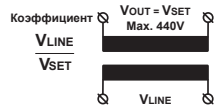
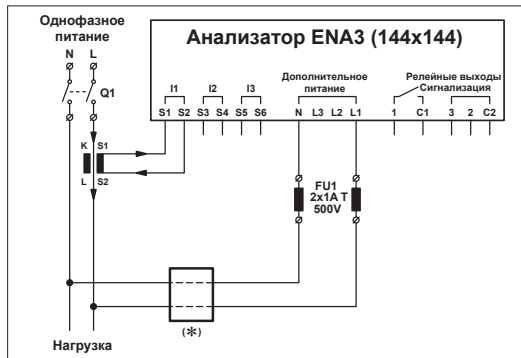
Технические характеристики

Тип		ENA3	ENA3D
Напряжение питания, AC ± 10%	V	3x400+N	230 L/N
Номинальная частота	Hz	50-60 (диапазон 45-65)	
Максимальная потребляемая мощность	VA	4	
Номинальный ток In (CT)	A	5/1...50000	
Время обработки сигнала (переключения)	ms	<50	
Тип дисплея	-	3 дисплея x 4 знака x 7 сегментов	
Тип измерений	-	Эффективное RMS	
$\cos \phi$ (L/L)	-	0.00 ... 1.00 ±1%	
Фазное напряжение (N/Lx)	V~	100 ... 280 ±1%	
Линейное напряжение (L/L)	V~	180 ... 490 ±1%	
Ток (CT)	A	0.05 ... 5.5 ±0.5%	
Активная мощность (Lx)	W	Class 1	
Реактивная мощность (Lx)	VA _r	Class 1	
Полная мощность (Lx)	VA	Class 1	
THD тока или напряжения	%	0 ... 255	
Время работы	Ч	0 - 9999 (с множителем)	
Рабочий диапазон температур	°C	-20 ... +60	
Температура хранения	°C	-30 ... +70	
Напряжение изоляции	kV	4	
Класс перенапряжения	-	II	
Степень защиты	IP	41 - Фронтальная панель; 20 - клеммное подключение	
Степень загрязнения	-	2	
Относительная влажность (без конденсата)	%	95	
Установка над уровнем моря	m	2000	
Вес	g	680	550
Размеры В x Ш x Г	mm	149x149x60	157x89x60
Соответствие стандартам		2006/95/EC - низкое напряжение, 2004/108/EC - EMC	

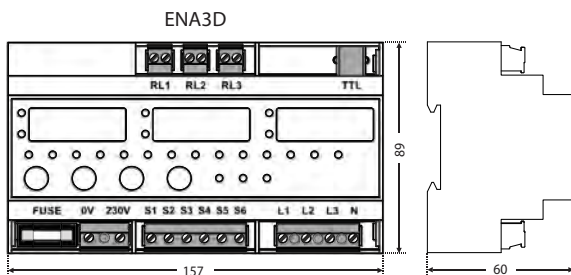
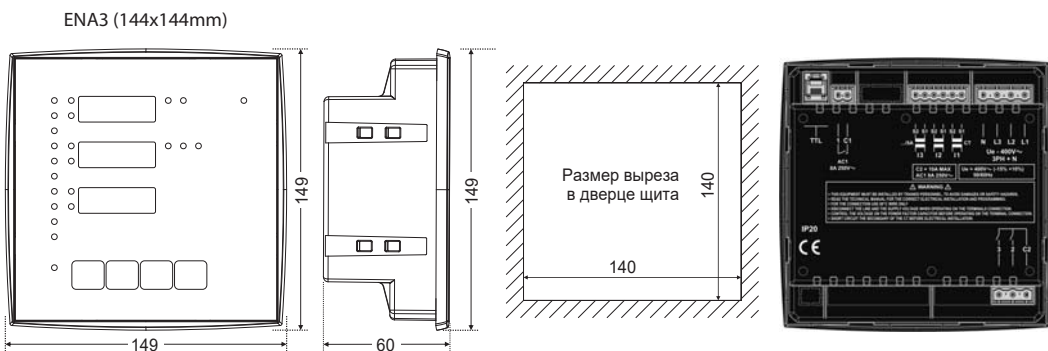
Трехфазный анализатор параметров сети

Тип	Описание	Код	Вес (кг)	Упаковка (шт.)
ENA3	Трехфазный анализатор параметров сети (монтаж на дверце шкафа)	4656578	0,680	1
ENA3D	Трехфазный анализатор параметров сети (монтаж на DIN-рейку)	4656579	0,550	1

Схемы подключения



Габаритные размеры



Конвертер PFC-SC-USB485

Особенности:

- защита от перенапряжения на линии RS-485;
- подключения удаленных устройств к ПК;
- индикатор наличия питания и передачи данных в случае неисправности;
- поддержка стандарта RS-485 (2 проводника);
- стандартный код для обмена информацией (ASCII);
- компактный размер - 2 модуля - 35 мм;
- монтаж на шину ТН35;
- корпус выполнен из самозатухающего пластика UL94 V-0;



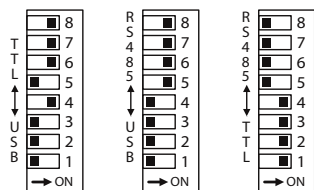
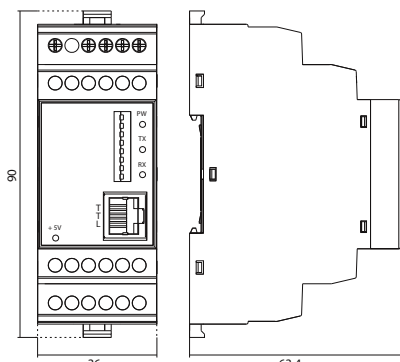
Применение - Конвертер предназначен для связи интерфейсов TTL, USB, RS 485 между собой и связи оборудования с компьютером. Предназначен для использования с анализаторами параметров сети ENA3, ENA3D, а также с контроллерами PFC-8DB, PFC-12DB. ПО для контроля и программирования, а также драйверы для Windows бесплатны.

Технические характеристики:

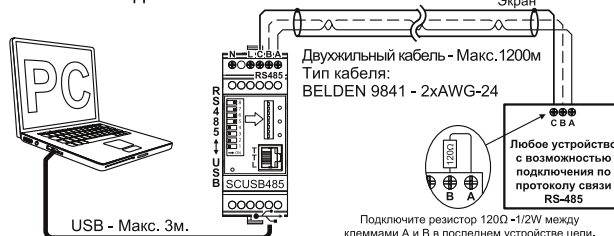
Напряжение питания для RS-485	V/Hz	230 (+10%-15%)/(50 - 60)
Номинальная частота	Hz	47 - 63
Потребляемая мощность	W	0,5
Последовательный интерфейс		1 USB + RS-485
Тип протокола		Modbus RTU - ASCII
Скорость передачи данных	kbit/s	до 115,2
Максимальное количество подключаемых устройств (TTL/RS-485)		1...99
Рабочая температура	°C	-10 + 50
Температура хранения	°C	-30 + 70
Электрическая изоляция		
USB_TTL/RS485	kV	1
N_L/RS485	kV	3
Относительная влажность воздуха (без конденсата)	%	95
Ширина		2 модуля
Вес	g	95
Размеры	mm	90 x 36 x 63,4
Соответствие стандартам		2006/95/EC, 2004/108/EC

Конвертер PFC-SC-USB485

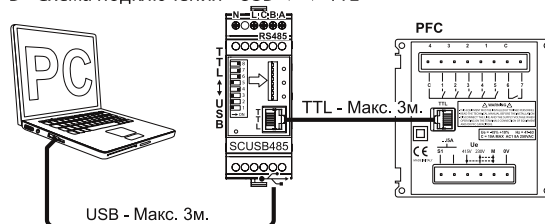
Тип	Код	Описание	Вес (кг)	Упаковка (шт.)
PFC-SC-USB485	4656577	Конвертер для связи интерфейсов TTL / USB / RS485	0,95	1



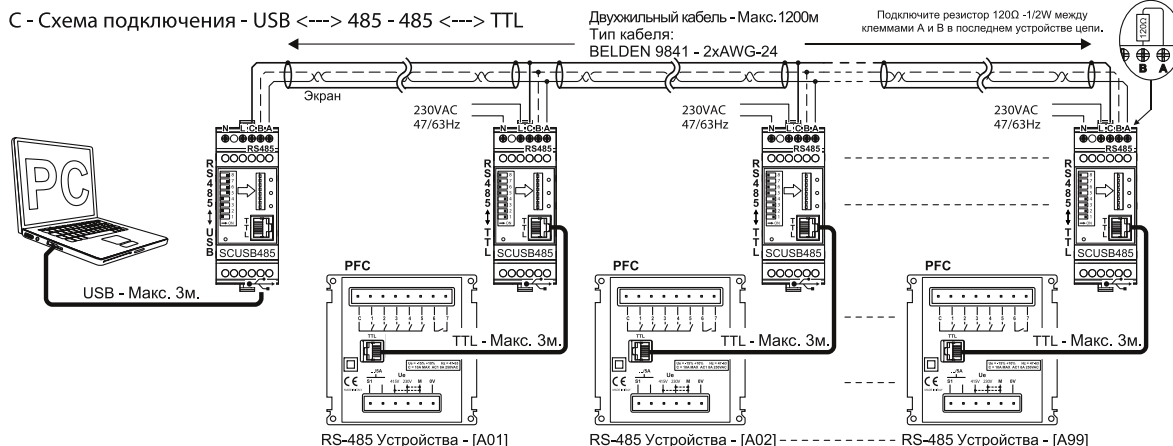
A - Схема подключения - USB <--> RS485



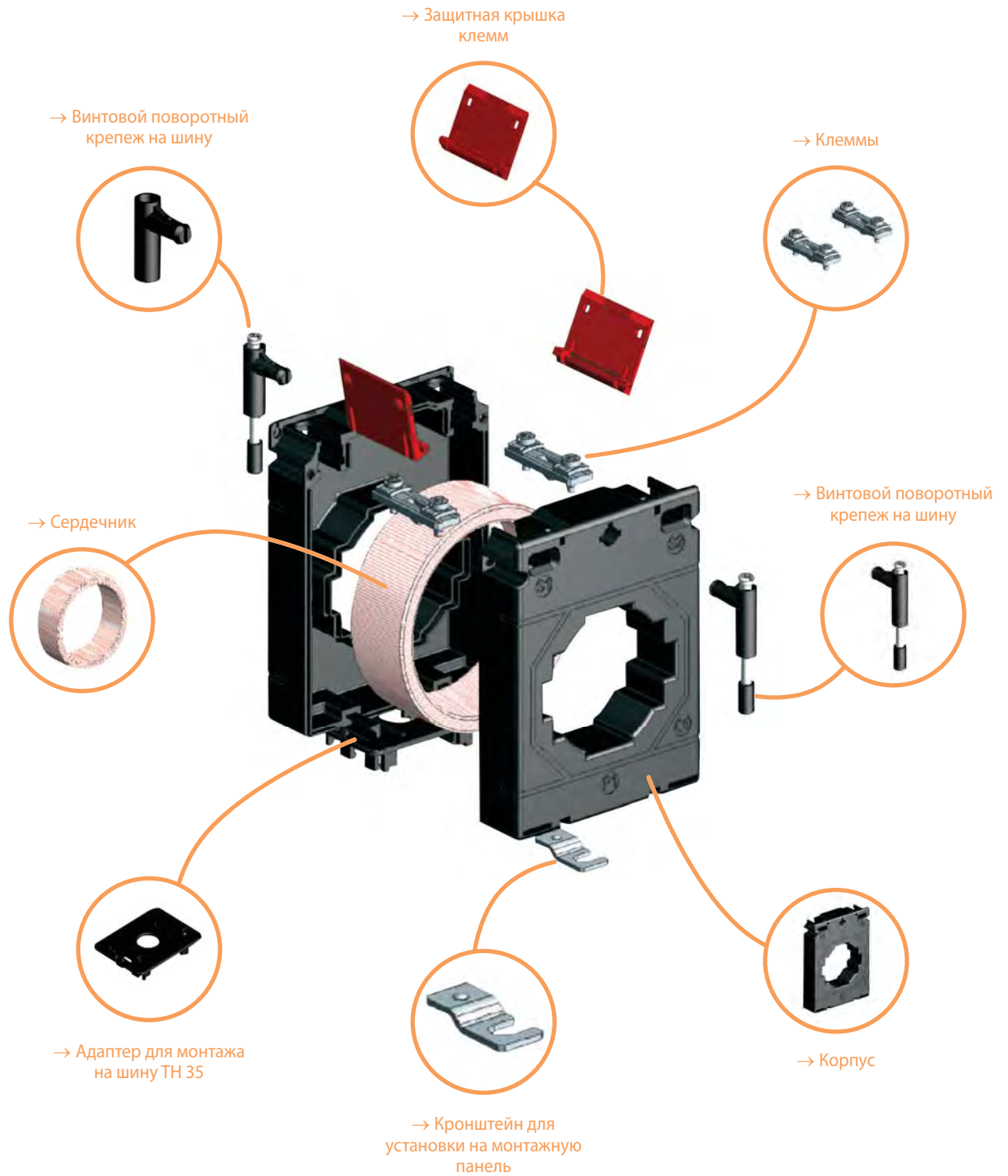
B - Схема подключения - USB <--> TTL



C - Схема подключения - USB <--> 485 - 485 <--> TTL



Измерительные трансформаторы тока



Особенности:

- клеммы с защитными крышками (IP20), универсальное 2-х стороннее подключение;
- установка на шину TH35, монтажный набор в комплекте поставки;
- соответствие стандарту : 61869-2.



Монтаж на шину



Монтаж на панель

Применение - Измерительные трансформаторы тока предназначены для уменьшения первичных токов до значений, необходимых для подключения измерительных приборов, реле защиты, устройств автоматики и т. д.

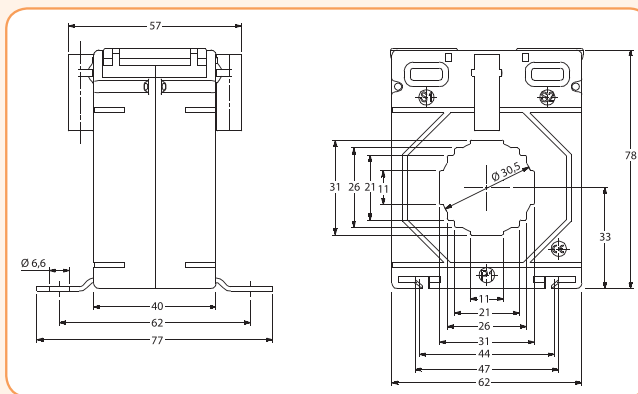
Технические характеристики:

Корпус	10% стекло наполненный поликарбонат, класс горючести UL 94V-0
Класс изоляции	E (120°C max)
Номинальное напряжение U_e	720V max
Проведенное испытание	4kV 50 Hz / 1 min
Номинальная частота	50Hz/60Hz при номинальном токе первичной обмотки: - от 1А до 7500А
Номинальный ток вторичной обмотки	5А (1А под заказ)
Рабочий диапазон температур	-20°C ... +45°C
Температура хранения	-50°C ... +80°C
Термический ток короткого замыкания I_{th}	60 x I_n
Динамический ток короткого замыкания I_{dyn}	2,5 x I_{th}
Соответствие стандартам	IEC 61869, IEC/EN 60044-1, BS 3938

Измерительные трансформаторы тока - однофазные

Тип	Код	Ток обмотки первичная/вторичная	Мощность	Класс точности	Вес (кг)	Упаковка (шт.)
CTR-30 50/5 1,25VA CL.1	4805500	50/5	1,25	1	365	1/63
CTR-30 60/5 1,5VA CL.1	4805501	60/5	1,5	1	365	1/63
CTR-30 75/5 1,5VA CL.1	4805502	75/5	1,5	1	365	1/63
CTR-30 80/5 2VA CL.1	4805503	80/5	2	1	365	1/63
CTR-30 100/5 1,5VA CL.0,5	4805504	100/5	1,5	0,5	365	1/63
CTR-30 120/5 2,5VA CL.0,5	4805505	120/5	2,5	0,5	365	1/63
CTR-30 125/5 2,5VA CL.0,5	4805506	125/5	2,5	0,5	365	1/63
CTR-30 150/5 3,75VA CL.0,5	4805507	150/5	3,75	0,5	365	1/63
CTR-30 200/5 5VA CL.0,5	4805508	200/5	5	0,5	365	1/63
CTR-30 250/5 5VA CL.0,5	4805509	250/5	5	0,5	365	1/63
CTR-30 300/5 5VA CL.0,5	4805510	300/5	5	0,5	365	1/63
CTR-30 400/5 7,5VA CL.0,5	4805511	400/5	7,5	0,5	365	1/63
CTR-30 500/5 10VA CL.0,5	4805512	500/5	10	0,5	365	1/63
CTR-30 600/5 15VA CL.0,5	4805513	600/5	15	0,5	365	1/63
CTR-30 750/5 15VA CL.0,5	4805514	750/5	15	0,5	365	1/63
CTR-30 800/5 15VA CL.0,5	4805515	800/5	15	0,5	365	1/63

* Измерительные трансформаторы с классом точности 0,5S - по запросу.



Класс точности	+/- процент погрешности в зависимости от номинального тока				+/- процент угловой погрешности в зависимости от номинального тока							
	I_n (%)				Минуты				Сантирадиан			
	5	20	100	120	I_n (%)				I_n (%)			
0,5	1,50	0,75	0,50	0,50	90	90	30	30	2,70	1,35	0,90	0,90
1	3,00	1,50	1,00	1,00	180	180	60	60	5,40	2,70	1,80	1,80

Класс точности	+/- процент погрешности в зависимости от номинального тока					+/- процент угловой погрешности в зависимости от номинального тока									
	I_n (%)					Минуты					Сантирадиан				
	1	5	20	100	120	I_n (%)					I_n (%)				
0,5S*	1,50	0,75	0,50	0,50	0,50	90	45	30	30	20	2,70	1,35	0,90	0,90	0,90

* Измерительные трансформаторы с классом точности 0,5S - по запросу.

ETIHOMESWITCH

ВЫКЛЮЧАТЕЛИ IP54 149

РОЗЕТКИ IP54 150

КОМБИНИРОВАННЫЕ „МИКСЫ”
(РОЗЕТКА+ВЫКЛЮЧАТЕЛЬ) IP54 151

ЭЛЕКТРОФУРНИТУРА НАРУЖНОЙ УСТАНОВКИ (IP54)
СЕРИЯ HERMETICS



Особенности выключателей и розеток IP 54 серии Hermetics

ETIHOMESWITCH



→ Выключатель:
10A / 250В

→ Съемные механизмы выключателей и розеток обеспечивают доступ со всех сторон, что упрощает процесс подключения



→ Контактная группа имеет серебряные напытки, что увеличивает срок службы изделия



→ Двойные и тройные розетки имеют внутреннюю разводку (подключение), что позволяет экономить время при монтаже



→ Розетка:
16A / 250В



→ Подпружиненная крышка обеспечивает степень защиты IP54



→ Уплотнительный сальник обеспечивает герметичность ввода



→ Универсальная передняя часть выключателей и розеток позволяет крепить крышку в любом положении, что обеспечивает возможность подвода кабеля как сверху, так и снизу

→ Универсальные винты под шлицевую или крестовую отвертки

Выключатели IP 54 серии Hermetics

Технические характеристики:	
Напряжение сети:	AC 250V/50 - 60 Hz
Номинальный ток:	10 A
Степень защиты:	IP 54
Материал корпуса:	АБС-пластик
Цвета:	белый, коричневый, серый
Соответствие стандартам:	PN-EN 60669-1:2006

Выключатели 10А, ~250В, IP54 - (цвет белый)

Тип	Код	Описание	Цвет	Вес (г)	Упаковка (шт.)
VNE-1	4668000	1-клавишный выключатель	□ белый	80	1/10
VNE-2	4668001	2-клавишный выключатель	□ белый	80	1/10
VNE-3	4668002	Лестничный выключатель	□ белый	80	1/10
VNE-4	4668003	Клавиша "звонок"	□ белый	80	1/10
VNE-5	4668004	Клавиша "свет"	□ белый	80	1/10
VNE-6	4668005	Выключатель "крестовидный"	□ белый	80	1/10
VNE-7	4668006	2-клавишный "лестничный" выключатель	□ белый	80	1/10

Выключатели (с подсветкой) 10А, ~250В, IP54 - (цвет белый)

VNE-1L	4668007	1-клавишный выключатель с подсветкой	□ белый	80	1/10
VNE-2L	4668008	2-клавишный выключатель с подсветкой	□ белый	80	1/10
VNE-3L	4668009	Лестничный выключатель с подсветкой	□ белый	80	1/10
VNE-4L	4668010	Клавиша "звонок" с подсветкой	□ белый	80	1/10
VNE-5L	4668011	Клавиша "свет" с подсветкой	□ белый	80	1/10
VNE-6L	4668012	Выключатель "крестовидный" с подсветкой	□ белый	80	1/10

Выключатели 10А, ~250В, IP54 - (цвет коричневый)

Тип	Код	Описание	Цвет	Вес (г)	Упаковка (шт.)
VNE-1-KR	4668040	1-клавишный выключатель	■ коричневый	80	1/10
VNE-2-KR	4668041	2-клавишный выключатель	■ коричневый	80	1/10
VNE-3-KR	4668042	Лестничный выключатель	■ коричневый	80	1/10
VNE-4-KR	4668043	Клавиша "звонок"	■ коричневый	80	1/10
VNE-5-KR	4668044	Клавиша "свет"	■ коричневый	80	1/10
VNE-6-KR	4668045	Выключатель "крестовидный"	■ коричневый	80	1/10

Выключатели (с подсветкой) 10А, ~250В, IP54 - (цвет коричневый)

VNE-1L-KR	4668046	1-клавишный выключатель с подсветкой	■ коричневый	80	1/10
VNE-2L-KR	4668047	2-клавишный выключатель с подсветкой	■ коричневый	80	1/10
VNE-3L-KR	4668048	Лестничный выключатель с подсветкой	■ коричневый	80	1/10
VNE-6L-KR	4668049	Выключатель "крестовидный" с подсветкой	■ коричневый	80	1/10

Выключатели 10А, ~250В, IP54 - (цвет серый)

Тип	Код	Описание	Цвет	Вес (г)	Упаковка (шт.)
VNE-1-SR	4668060	1-клавишный выключатель	■ серый	80	1/10
VNE-2-SR	4668061	2-клавишный выключатель	■ серый	80	1/10
VNE-3-SR	4668062	Лестничный выключатель	■ серый	80	1/10
VNE-4-SR	4668063	Клавиша "звонок"	■ серый	80	1/10
VNE-5-SR	4668064	Клавиша "свет"	■ серый	80	1/10
VNE-6-SR	4668065	Выключатель "крестовидный"	■ серый	80	1/10

Выключатели (с подсветкой) 10А, ~250В, IP54 - (цвет серый)

VNE-1L-SR	4668066	1-клавишный выключатель с подсветкой	■ серый	80	1/10
VNE-2L-SR	4668067	2-клавишный выключатель с подсветкой	■ серый	80	1/10
VNE-3L-SR	4668068	Лестничный выключатель с подсветкой	■ серый	80	1/10
VNE-6L-SR	4668069	Выключатель "крестовидный" с подсветкой	■ серый	80	1/10

*Тип выключателей VNE-xx-SRG (серо-графитовый) - по запросу



VNE-1-SR

VNE-xx-SRG*

VNE-1-KR



VNE-1, VNE-1L



VNE-2, VNE-2L



VNE-3, VNE-3L



VNE-4, VNE-4L



VNE-5, VNE-5L



VNE-6, VNE-6L



VNE-7

Розетки IP 54 серии Hermetics



RHE-1sd



RHE-1s



RHE-2sd



RHE-2s



RHE-3sd



RHE-3s

Технические характеристики:	
Напряжение сети:	АС 250V/50 - 60 Hz
Номинальный ток:	16 А
Степень защиты:	IP 54
Материал корпуса:	АБС-пластик
Цвета:	белый, коричневый, серый
Соответствие стандартам:	PN-IEC 60884-1:2006

Розетки 16А, ~250В, IP54 - с дымчатой (прозрачной) крышкой

Тип	Код	Описание	Цвет	Вес (г)	Упаковка (шт.)
RHE-1sd	4668016	1-я розетка с 3/К (Schuko)	□ белый	80	1/10
RHE-2sd	4668020	2-я розетка с 3/К (Schuko)	□ белый	160	1/10
RHE-3sd	4668024	3-я розетка с 3/К (Schuko)	□ белый	240	1/10
RHE-1sd-KR	4668051	1-я розетка с 3/К (Schuko)	■ коричневый	80	1/10
RHE-2sd-KR	4668053	2-я розетка с 3/К (Schuko)	■ коричневый	160	1/10
RHE-3sd-KR	4668055	3-я розетка с 3/К (Schuko)	■ коричневый	240	1/10
RHE-1sd-SR	4668071	1-я розетка с 3/К (Schuko)	■ серый	80	1/10
RHE-2sd-SR	4668073	2-я розетка с 3/К (Schuko)	■ серый	160	1/10
RHE-3sd-SR	4668075	3-я розетка с 3/К (Schuko)	■ серый	240	1/10



RHE-1sd-SR



RHE-1sd-KR

Розетки 16А, ~250В, IP54 - с непрозрачной крышкой

Тип	Код	Описание	Цвет	Вес (г)	Упаковка (шт.)
RHE-1s	4668015	1-я розетка с 3/К (Schuko)	□ белый	80	1/10
RHE-2s	4668019	2-я розетка с 3/К (Schuko)	□ белый	160	1/10
RHE-3s	4668023	3-я розетка с 3/К (Schuko)	□ белый	240	1/10
RHE-1s-KR	4668050	1-я розетка с 3/К (Schuko)	■ коричневый	80	1/10
RHE-2s-KR	4668052	2-я розетка с 3/К (Schuko)	■ коричневый	160	1/10
RHE-3s-KR	4668054	3-я розетка с 3/К (Schuko)	■ коричневый	240	1/10
RHE-1s-SR	4668070	1-я розетка с 3/К (Schuko)	■ серый	80	1/10
RHE-2s-SR	4668072	2-я розетка с 3/К (Schuko)	■ серый	160	1/10
RHE-3s-SR	4668074	3-я розетка с 3/К (Schuko)	■ серый	240	1/10

*Тип розеток RHE-xx-SRG (серо-графитовый) - по запросу



RHE-1s-SR



RHE-xx-SRG*



RHE-1s-KR

"Миксы" (розетка+выключатель) IP 54 серии Hermetics

Технические характеристики:	
Напряжение сети:	AC 250V/50 - 60 Hz
Номинальный ток:	10 A/16 A
Степень защиты:	IP 54
Материал корпуса:	АБС-пластик
Цвета:	белый, коричневый, серый
Соответствие стандартам:	PN-EN 60669-1:2006 / PN-IEC 60884-1:2006

Миксы горизонтальные 10A/16A, ~250В, IP54 - (цвет белый)

Тип	Код	Описание	Цвет	Вес (г)	Упаковка (шт.)
VRHH-1s	4668031	1кл.выключатель + 1-я розетка с 3/К "schuko" _белая крышка	□ белый	160	1/10
VRHH-1sd	4668032	1кл.выключатель + 1-я розетка с 3/К "schuko" _дымч.крышка	□ белый	160	1/10
VRHH-2s	4668033	2кл.выключатель + 1-я розетка с 3/К "schuko" _белая крышка	□ белый	160	1/10
VRHH-2sd	4668034	2кл.выключатель + 1-я розетка с 3/К "schuko" _дымч.крышка	□ белый	160	1/10
VRHH-3s	4668035	"Лестн." выключатель + 1-я розетка с 3/К "schuko" _белая крышка	□ белый	160	1/10
VRHH-3sd	4668036	"Лестн." выключатель + 1-я розетка с 3/К "schuko" _дымч.крышка	□ белый	160	1/10

Миксы вертикальные 10A/16A, ~250В, IP54 - (цвет белый)

Тип	Код	Описание	Цвет	Вес (г)	Упаковка (шт.)
VRHP-1s	4668025	1кл.выключатель + 1-я розетка с 3/К "schuko" _белая крышка	□ белый	160	1/10
VRHP-1sd	4668026	1кл.выключатель + 1-я розетка с 3/К "schuko" _дымч.крышка	□ белый	160	1/10
VRHP-2s	4668027	2кл.выключатель + 1-я розетка с 3/К "schuko" _белая крышка	□ белый	160	1/10
VRHP-2sd	4668028	2кл.выключатель + 1-я розетка с 3/К "schuko" _дымч.крышка	□ белый	160	1/10
VRHP-3s	4668029	"Лестн." выключатель + 1-я розетка с 3/К "schuko" _белая крышка	□ белый	160	1/10
VRHP-3sd	4668030	"Лестн." выключатель + 1-я розетка с 3/К "schuko" _дымч.крышка	□ белый	160	1/10



VRHP-1sd



VRHP-2sd



VRHP-3sd



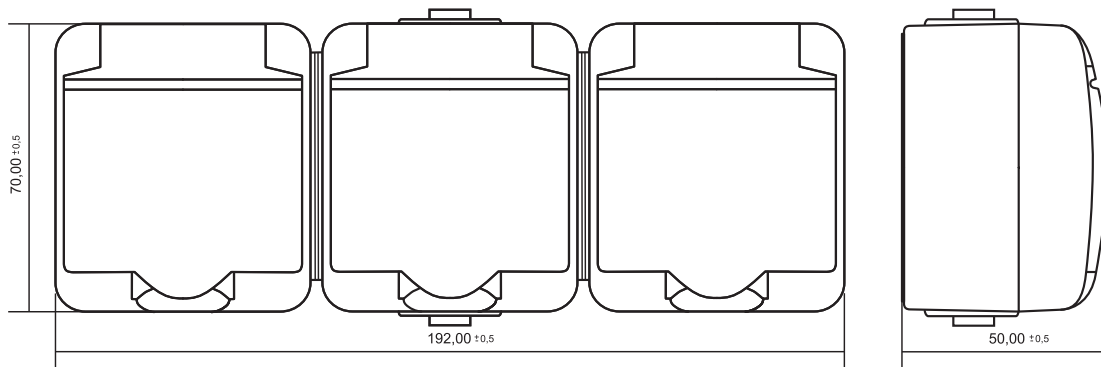
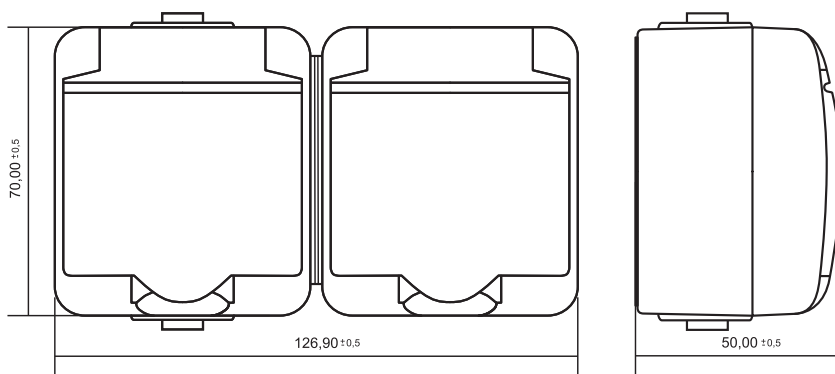
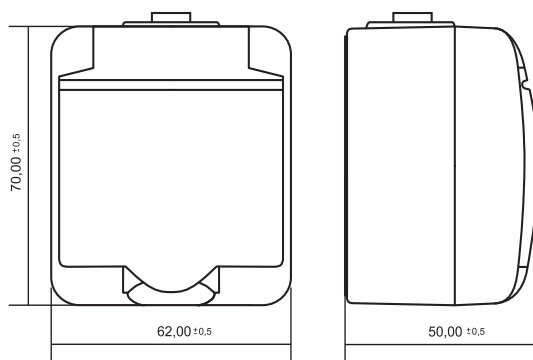
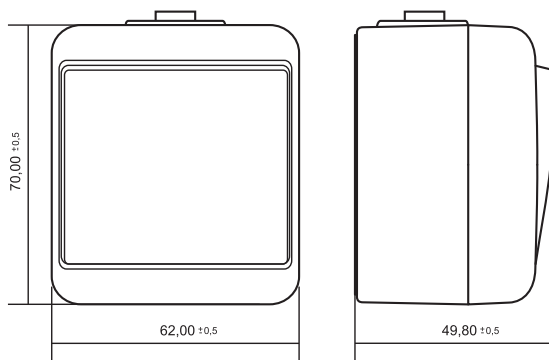
VRHH-1sd



VRHH-2sd



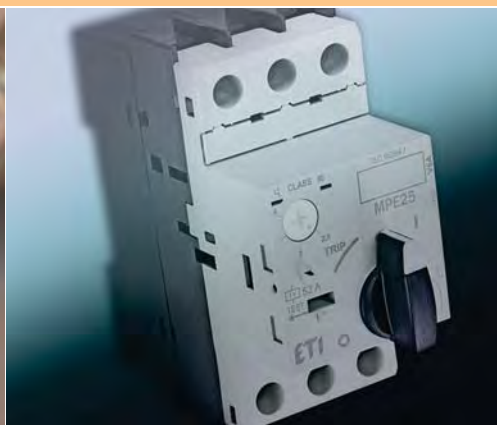
VRHH-3sd



ETICON

АВТОМАТИЧЕСКИЕ ВЫКЛЮЧАТЕЛИ ЗАЩИТЫ ДВИГАТЕЛЕЙ	154
КОНТАКТОРЫ МОДУЛЬНЫЕ	176
КОНТАКТОРЫ МИНИАТЮРНЫЕ СЕ, СЕС	191
КОНТАКТОРЫ СИЛОВЫЕ СЕМ/СЕС	203/233
ТЕПЛОВЫЕ РЕЛЕ СЕМ/СЕС	213/238

АВТОМАТИЧЕСКИЕ ВЫКЛЮЧАТЕЛИ ЗАЩИТЫ ДВИГАТЕЛЕЙ. КОНТАКТОРЫ



Автоматические выключатели защиты двигателей MS 25

Особенности:

- защита от обрыва фаз;
- 13 диапазонов тепловой защиты от 0,1 А до 25 А (с возможностью регулировки);
- возможность блокировки замком;
- возможность тестирования тепловой защиты;
- широкий спектр дополнительных аксессуаров.



Применение - Автоматические выключатели защиты двигателей предназначены для пуска и защиты электродвигателей небольшой мощности. Могут применяться как главный, либо как аварийный выключатель.

Технические характеристики:

Номинальное напряжение изоляции U_i	690 V
Номинальное коммутируемое напряжение U_N	230 V, 400 V, 500 V, 690 V
Номинальный коммутируемый ток I_N	0,1 - 25 A
Ток аварийного отключения	11 - 13 I_N
Вид нагрузки (до $U_N = 690 V$)	AC 3
Механический и электрический ресурс	10 ⁵ циклов
Рабочий диапазон температур	-25°C ... +60°C
Количество коммутаций max.	100/час
Сечение подключаемых проводников	0,75 - 4 мм ²
Рабочее положение	произвольное
Соответствие стандартам	IEC/EN 60947-2, IEC/EN 60947-4-1, IEC/EN 60947-5-1

Автоматические выключатели защиты двигателей MS 25

Тип	I_N (A)	Код	Вес (г)	Упаковка (шт.)
MS25-0,16	0,1 - 0,16	4600010	250	1/50
MS25-0,25	0,16 - 0,25	4600020	250	1/50
MS25-0,4	0,25 - 0,4	4600030	250	1/50
MS25-0,63	0,4 - 0,63	4600040	250	1/50
MS25-1,0	0,63 - 1,0	4600050	250	1/50
MS25-1,6	1,0 - 1,6	4600060	250	1/50
MS25-2,5	1,6 - 2,5	4600070	250	1/50
MS25-4,0	2,5 - 4,0	4600080	250	1/50
MS25-6,3	4,0 - 6,3	4600090	250	1/50
MS25-10	6,3 - 10	4600100	250	1/50
MS25-16	10 - 16	4600110	250	1/50
MS25-20	16 - 20	4600120	250	1/50
MS25-25	20 - 25	4600320	250	1/50

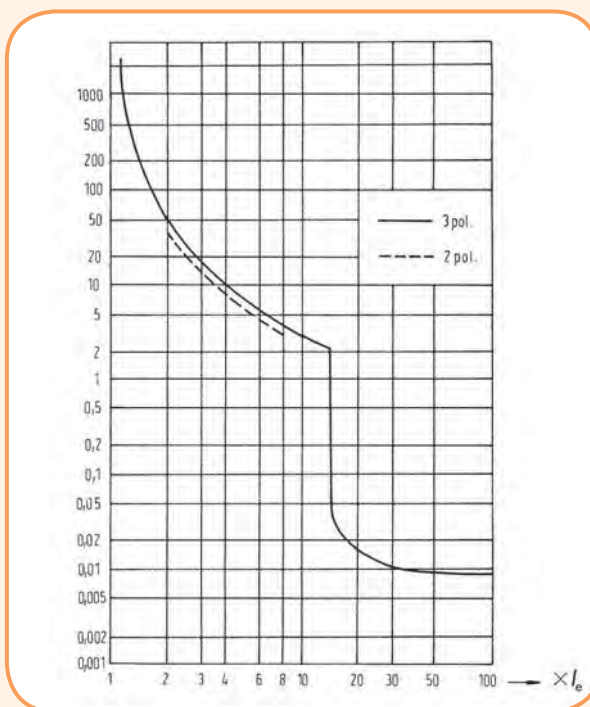
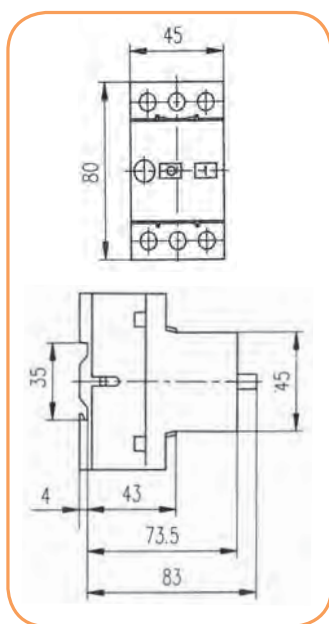


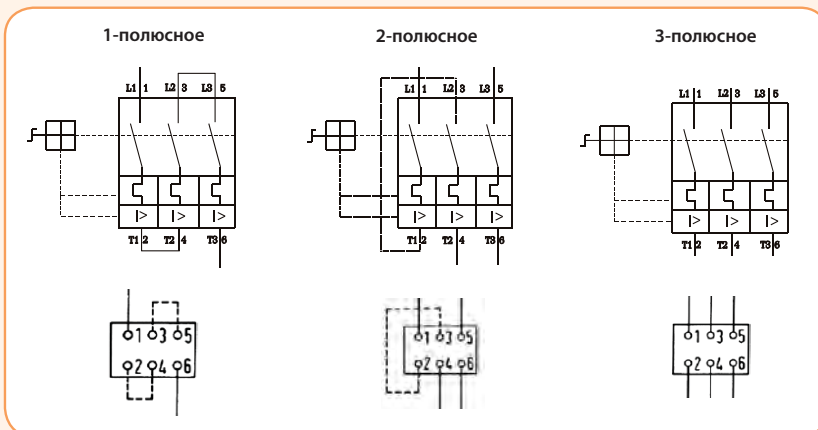
Таблица диапазонов настроек тепловой защиты для обеспечения максимальной отключающей способности MS 25

Тип	Диапазон настроек теплового расцепителя (A)	Ток отключения при коротком замыкании (A)	Номинальная отключающая способность для ряда напряжений (PN-IEC 947-2, PN-EN 60947-2) I_{cu} (kA)				Рекомендованная величина номинального тока предохранителей (gG, aM) (A), если ожидаемый ток короткого замыкания превышает отключающую способность MS 25			
			230 V	400 V	500 V	690 V	230 V	400 V	500 V	690 V
MS 25 - 0,16	0,1 ... 0,16	2	50				В дополнительной защите нет необходимости, если ожидаемый ток короткого замыкания меньше отключающей способности MS 25 I_{cc}			
MS 25 - 0,25	0,16 ... 0,25	3								
MS 25 - 0,4	0,25 ... 0,4	5								
MS 25 - 0,63	0,4 ... 0,63	8								
MS 25 - 1	0,63 ... 1	12								
MS 25 - 1,6	1 ... 1,6	20								
MS 25 - 2,5	1,6 ... 2,5	33								
MS 25 - 4	2,5 ... 4	44								
MS 25 - 6,3	4 ... 6,3	75								
MS 25 - 10	6,3 ... 10	120								
MS 25 - 16	10 ... 16	160	6	4	2,5	2	80	80	63	35
MS 25 - 20	16 ... 20	230	6	4	2,5	2	80	80	63	50
MS 25 - 25	20 ... 25	270	6	4	2,5	2	80	80	63	50

Таблица подбора MS 25 и регулировки теплового расцепителя для различных электродвигателей номинальной мощности от 0,02 kW (400V) до 22 kW (690V)

однофазных	Номинальная мощность двигателей					Диапазон настроек теплового расцепителя		
	трехфазных							
	220 V	230 V	240 V	380 V	400 V		440 V	500 V
	kW					A		
				0,02		0,06	0,1 ... 0,16	
				0,06	0,06	0,06	0,09	0,16 ... 0,25
			0,06	0,09	0,12	0,12	0,18	0,25 ... 0,4
			0,09	0,12	0,18	0,25	0,25	0,4 ... 0,63
0,06 ... 0,09	0,09 ... 0,12	0,18 ... 0,25	0,25	0,37	0,37 ... 0,55	0,37 ... 0,55	0,61 ... 1	
0,12	0,18 ... 0,25	0,37 ... 0,55	0,37 ... 0,55	0,55 ... 0,8	0,75 ... 1,1	0,75 ... 1,1	1 ... 1,6	
0,18 ... 0,25	0,37	0,75 ... 1,1	0,75 ... 1,1	1,1	1,5	1,5	1,6 ... 2,5	
	0,37	0,55 ... 0,8	1,1 ... 1,5	1,5	1,5 ... 2,2	2,2 ... 3	2,5 ... 4	
0,55 ... 0,75	1,1 ... 1,5	2,2 ... 2,5	2,2 ... 3	3	4	4	4 ... 6,3	
1,1 ... 1,5	1,5 ... 2,5	3 ... 4	4 ... 5	4 ... 5,5	5,5 ... 7,5	5,5 ... 7,5	6,3 ... 10	
	2,2	3 ... 4	5 ... 7,5	5,5 ... 9	7,5 ... 9	11	10 ... 16	
	3	5,5	9	11	11 ... 12,5	15	16 ... 20	
		5,5 ... 7,5	11 ... 12,5	12,5	15	18,5	20 ... 25	

Схема подключения автоматических выключателей MS 25



Аксессуары к автоматическим выключателям защиты двигателей MS

Блок контактов PS

Применение - Блоки контактов PS служат для монтажа на боковые стороны автоматического выключателя защиты двигателей MS 25. Они используются для дистанционной сигнализации состояния контактной группы автоматического выключателя, включения резервного питания или контрольной цепи и т.п. Для монтажа блока контактов необходимо снять крышку автоматического выключателя MS 25. Блоки контактов производятся с разными комбинациями контактных групп, ассортимент которых представлен ниже.

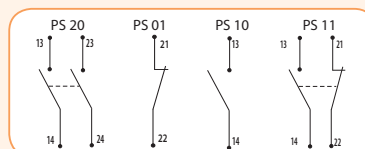


Технические характеристики:

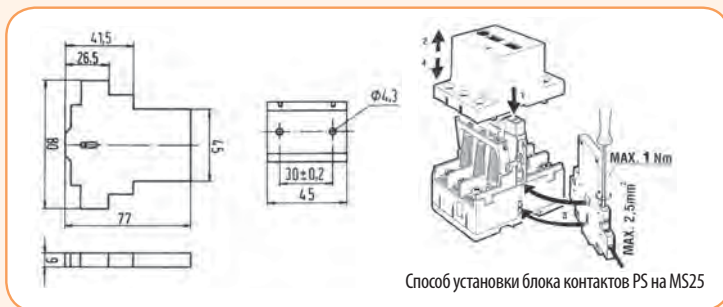
Номинальное напряжение U_N	500V
Номинальное напряжение изоляции U_i	500V
Номинальный ток I_{th}	6 A
Номинальный ток коммутации для AC 15 230V/400V/500V I_c	3,5 A / 2 A / 1,5 A
Сечение подключаемых проводников	0,75 - 2,5 мм ²

Блок контакты PS

Тип	Контакты	Код	Вес (г)	Упаковка (шт.)
PS 20	2 x NO	4600160	30	1/10
PS 01	NC	4600150	30	1/10
PS 10	NO	4600140	30	1/10
PS 11	NO+NC	4600130	30	1/10



NO - нормально открытый контакт
NC - нормально закрытый контакт



Способ установки блока контактов PS на MS25

Независимый расцепитель

Применение - Независимый расцепитель предназначен для установки внутри автоматического выключателя MS 25 и служит для дистанционного отключения.

Технические характеристики:

Напряжение срабатывания U_c	220 V - 240 V 50/60 Hz
Способ монтажа	внутренний

Независимый расцепитель

Тип	U_c	Код	Вес (г)	Упаковка (шт.)
A 230	220V - 240V	4600170	30	1/10

Расцепитель минимального напряжения

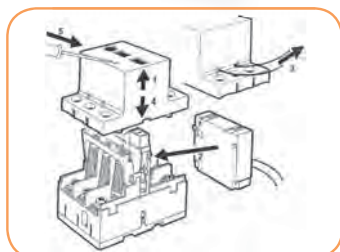
Применение - Расцепитель минимального напряжения предназначен для установки внутри автоматического выключателя MS 25 и служит для отключения автоматического выключателя и блокировки включения в случае исчезновения напряжения в сети.

Технические характеристики:

Номинальное напряжение U_N	220V - 240V 50/60Hz
Способ монтажа	внутренний

Расцепитель минимального напряжения

Тип	U_N	Код	Вес (г)	Упаковка (шт.)
U 230	220V - 240V	4600180	30	1/10



Способ установки внутренних аксессуаров

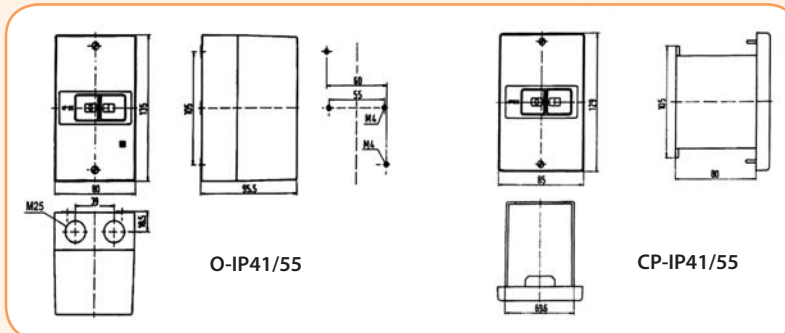


Щиты для установки автоматических выключателей защиты двигателей MS 25

Применение - Щиты наружной установки O и щиты внутренней установки CP предназначены для монтажа автоматических выключателей MS 25. Щиты укомплектованы шиной нейтрали (N). Степень защиты IP 41 или IP 55.

Щиты наружной установки O, щиты внутренней установки CP

Тип	IP	Код	Вес (г)	Упаковка (шт.)
O - 41	41	4600190	25	1
O - 55	55	4600200	25	1
CP - 41	41	4600210	20	1
CP - 55	55	4600220	20	1



O-IP41/55



CP-IP41/55

Кнопка аварийного отключения NAT

Кнопка аварийного отключения NAT

Тип	Код	Вес (г)	Упаковка (шт.)
NAT	4600270	15	1/20



Блокировка включения Z

Блокировка включения Z

Тип	Код	Вес (г)	Упаковка (шт.)
Z	4600260	30	1/10



Сигнальная лампа

Сигнальная лампа

Тип	Цвет	Код	Вес (г)	Упаковка (шт.)
SS B	белый	4600230	10	1/10
SS R	красный	4600240	10	1/10
SS Z	зеленый	4600250	10	1/10



Автоматические выключатели защиты двигателей MPE



→ Возможность прямого и выносного управления



→ Возможность блокировки рукоятки замком



→ Соединительная шина позволяет осуществить объединение автоматических выключателей защиты двигателей



→ Соединительные модули и адаптеры предназначены для механического и электрического соединения автоматических выключателей защиты двигателей с силовыми контакторами CE и CEM



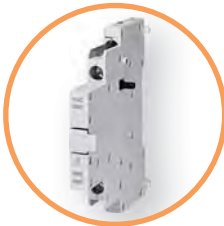
→ Щиты наружной установки (IP55) для монтажа автоматических выключателей защиты двигателей MPE

→ Автоматические выключатели защиты двигателей MPE имеют возможность установки дополнительных аксессуаров, таких как:

- Блок контактов фронтальный



- Блок контактов левосторонний



- Блок контактов аварийный



- Расцепитель Umin



- Независимый расцепитель



→ Индикация состояния контактной группы

- Аварийный блок-контактов позволяет отслеживать причину срабатывания:



→ ON (Вкл)



→ OFF (Выкл)



→ Отключен от защит (TRIP)



- Расцепление при перегрузке и коротком замыкании (срабатывает нижняя группа контактов)

- Расцепление только в случае короткого замыкания (срабатывает верхняя группа контактов и механический индикатор)



→ Пломбировочная панель регулировки тепловой защиты



→ Возможность маркировки



→ Кнопка "ТЕСТ" для контроля работоспособности механизма расцепителя

Автоматические выключатели защиты двигателей МРЕ

Применение - Автоматические выключатели защиты двигателей МРЕ предназначены для пуска электродвигателей небольшой мощности и защиты их от перегрузок и коротких замыканий. Могут применяться как аварийный или главный выключатель. В комплекте с контакторами СЕ или СЕМ можно реализовать системы дистанционного управления.

Технические характеристики:	МРЕ25	МРЕ80
Соответствие стандартам	PN-IEC/EN 60947	
Рабочий диапазон температур	-20° С ... +35° С	
Рабочее положение	произвольное	
Степень защиты	IP20	
Максимальная высота над уровнем моря	2000 м	
Номинальное напряжение изоляции	$U_i - 690V$	
Номинальное напряжение	$U_N - 690V$	
Номинальное импульсное напряжение	$U_{имп} ; 6kV$	
Номинальный ток I_N	0,1 - 40А	50 - 80А
Номинальная частота	50/60 Hz	
Механический / электрический ресурс	100 000 / 100 000	50 000 / 25 000
Частота коммутаций	до 15/час	
Сечение подключаемых проводников	1x(1,5 до 6 мм ²) / 2x(1,5 до 6 мм ²)	1x(1,5 до 35 мм ²) / 2x(2,5 до 35 мм ²)
Момент прилагаемого усилия,	2 - 2,5 N.m	6 N.m
Регулировка тепловой защиты	0,63 до 1 I_N	
Ток отключения при коротком замыкании	13 x I_N	
Класс расцепления	10	
Температура хранения	-50° С до +80° С	
Температура эксплуатации	-20° С до +70° С	
Температурная компенсация	-20° С до +60° С	

Технические характеристики блоков контактов:

Номинальное напряжение U_N	690V для ACBSE и 230V для ACBFE
Номинальное импульсное напряжение	6kV
Сечение подключаемых проводников	1x(0,5 до 2,5 мм ²) или 2x(0,5 до 2,5 мм ²)
Вспомогательный предохранитель gG/gL	10А

Таблица номинальных токов для блоков контактов:

Вид нагрузки	U_n (V)	I_n (A) для ACBSE	I_n (A) для ACBFE
AC-15	24V	6	2
	230V	4	0,5
	380-415V	3	-
	440-500V	2	-
DC-13	24V	2	1
	60V	0,5	0,15
	110V	0,5	-
	220V	0,25	-

Автоматические выключатели защиты двигателей МРЕ

I_N (A)	Габарит	Тип	Код	Регулировка тепловой защиты, I_t (A)	Ток отключения при коротком замыкании $I_m = 13 \times I_N$ (A)	Вес (г)	Упаковка (шт.)
0,16	1	МРЕ25-0,16	4648001	0,1-0,16	2.08	360	1
0,25		МРЕ25-0,25	4648002	0,16-0,25	3.25	360	1
0,4		МРЕ25-0,40	4648003	0,25-0,4	5.2	360	1
0,63		МРЕ25-0,63	4648004	0,4-0,63	8.2	360	1
1,0		МРЕ25-1,0	4648005	0,63-1,0	13	360	1
1,6		МРЕ25-1,6	4648006	1,0-1,6	20.8	360	1
2,5		МРЕ25-2,5	4648007	1,6-2,5	32.5	360	1
4,0		МРЕ25-4,0	4648008	2,5-4,0	52	360	1
6,3		МРЕ25-6,3	4648009	4,0-6,3	82	360	1
10		МРЕ25-10	4648010	6,3-10	130	360	1
16		МРЕ25-16	4648011	10-16	208	360	1
20		МРЕ25-20	4648012	16-20	260	360	1
25		МРЕ25-25	4648013	20-25	325	360	1
32		МРЕ25-32	4648014	25-32	416	360	1
40		МРЕ25-40	4648015	32-40	520	360	1
50		2	МРЕ80-50	4648016	40-50	650	1070
65	МРЕ80-65		4648017	50-65	845	1070	1
80	МРЕ80-80		4648018	65-80	1040	1070	1

Особенности:

- возможность тестирования тепловой защиты;
- защита от обрыва фаз;
- широкий рабочий диапазон температур;
- широкий спектр дополнительных аксессуаров.



Схема подключения автоматических выключателей МРЕ

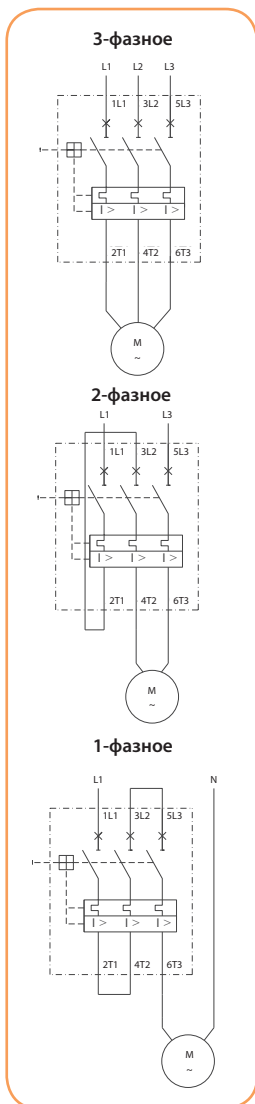


Таблица подбора МРЕ и регулировки теплового расцепителя для различных электродвигателей номинальной мощности от 0,06 kW (400V) до 30 kW (690V)

Тип	номинальная мощность двигателей (kW) AC 3					I _n (A)
	400V 415V	440V	500V	690V		
MPE25-0,16	-	-	-	0,06	0,16	
MPE25-0,25	0,06	0,06	0,06	0,12	0,25	
MPE25-0,40	0,09	0,12	0,12	0,18	0,4	
MPE25-0,63	0,12	0,18	0,18	0,25	0,63	
MPE25-1,0	0,25	0,25	0,37	0,55	1	
MPE25-1,6	0,37	0,75	0,75	1,1	1,6	
MPE25-2,5	0,75	1,1	1,1	1,5	2,5	
MPE25-4,0	1,5	1,5	1,5	3	4	
MPE25-6,3	2,2	3	3	4	6,3	
MPE25-10	4,5	5,5	4	7,5	10	
MPE25-16	7,5	9,2	9,2	11	16	
MPE25-20	9,2	11	11	15	20	
MPE25-25	11	-	15	18,5	25	
MPE25-32	15	15	18,5	22	32	
MPE25-40	18,5	18,5	22	37	40	
MPE80-50	22	30	30	45	50	
MPE80-65	30	37	45	55	65	
MPE80-80	37	45	55	75	80	

Таблица номинальных величин предохранителей и максимальной отключающей способности автоматических выключателей защиты двигателей МРЕ

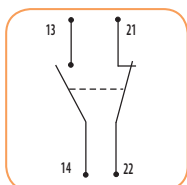
I _n	230V			400V			690V		
	I _{cu}	I _{cs}	max. предохранитель gL/gG	I _{cu}	I _{cs}	max. предохранитель gL/gG ⁽¹⁾	I _{cu}	I _{cs}	max. предохранитель gL/gG ⁽¹⁾
A	kA	kA	A	kA	kA	A	kA	kA	A
0,16	100	100	-	100	100	-	100	100	-
0,25	100	100	-	100	100	-	100	100	-
0,4	100	100	-	100	100	-	100	100	-
0,63	100	100	-	100	100	-	100	100	-
1	100	100	-	100	100	-	100	100	-
1,6	100	100	-	100	100	-	100	100	-
2,5	100	100	-	100	100	-	8	8	25
4	100	100	-	100	100	-	6	3	32
6,3	100	100	-	100	100	-	6	3	50
10	100	100	-	100	100	-	6	3	50
16	100	100	-	50	25	100	4	3	63
20	100	100	-	50	25	125	4	3	63
25	100	100	-	50	25	125	4	3	63
32	100	100	-	50	25	125	4	3	63
40	100	100	-	30	15	125	5	2	63
50	100	100	-	65	65	160	8	8	160
65	100	100	-	65	65	200	8	8	200
80	65	65	124	65/25	25/10	224	6	6	224

ВНИМАНИЕ: Использовать предохранители необходимо в случае, когда ожидаемый ток короткого замыкания превышает отключающую способность автоматического выключателя защиты двигателей. $I_{cc} > I_{cu}$

Аксессуары к автоматическим выключателям защиты двигателей МРЕ

Применение - Блоки контактов служат для монтажа на боковую либо фронтальную стороны автоматического выключателя. Они используются для дистанционной сигнализации срабатывания автоматического выключателя, включения резервного питания или контрольной цепи и т.п.

Блок контактов фронтальный для МРЕ



Блок контактов для монтажа на фронтальную сторону МРЕ

Тип	Контакты	Код	Вес (г)	Упаковка (шт.)
ACBFE-11	1xNO+1xNC	4648021	20	1

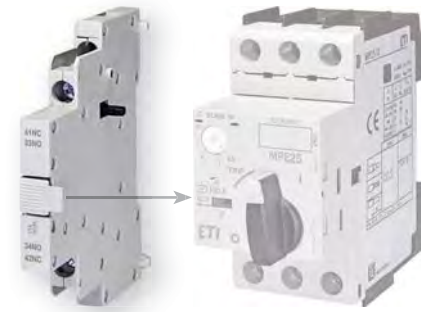
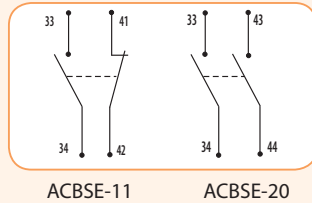


Блоки контактов для монтажа с левой стороны МРЕ

Блок контактов для монтажа с левой стороны МРЕ

Тип	Контакты	Код	Вес (г)	Упаковка (шт.)
ACBSE-11	1xNO+1xNC	4648022	38	1
ACBSE-20	2xNO	4648023	38	1

ВНИМАНИЕ: Блок контактов ACBSE может быть смонтирован вместе с блоком контактов ACBFE



Аварийный блок контактов для монтажа с левой стороны МРЕ

Аварийный блок контактов для монтажа с левой стороны МРЕ

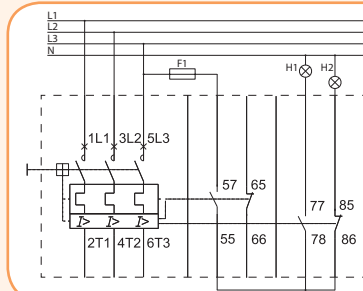
Тип	Контакты	Код	Вес (г)	Упаковка (шт.)
TSBE	2x(1xNO+1xNC)	4648024	38	1

Контакты 57, 55 и 66, 65 замыкаются/размыкаются в случае срабатывания тепловой или электромагнитной защиты.

Контакты 78, 77 и 86, 85 замыкаются/размыкаются в случае срабатывания только электромагнитной защиты.

H1 - сигнализация при коротком замыкании

H2 - сигнализация при перегрузке по току

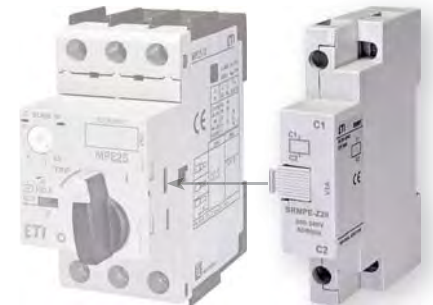
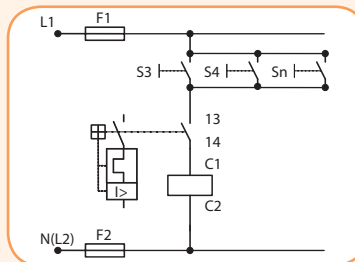
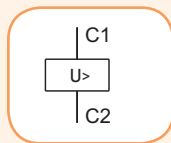


Независимый расцепитель

Применение - Независимый расцепитель предназначен для установки с правой стороны автоматического выключателя МРЕ 25 и служит для дистанционного отключения при подаче импульса в диапазоне от 200V до 240V AC.

Независимый расцепитель для МРЕ

Тип	Код	Вес (г)	Упаковка (шт.)
SRMPE-Z20	4648030	115	1

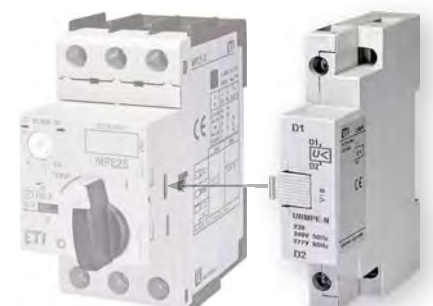
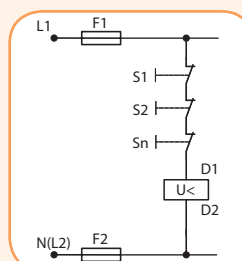
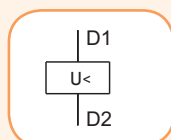


Расцепитель минимального напряжения

Применение - Расцепитель минимального напряжения предназначен для установки с правой стороны автоматического выключателя МРЕ 25 и служит для отключения автоматического выключателя и блокировки включения в случае исчезновения напряжения в сети.

Расцепитель минимального напряжения для МРЕ

Тип	Код	Напряжение	Вес (г)	Упаковка (шт.)
URMPE-N	4648027	230-240 V AC	115	1
URMPE-U	4648028	400-415 V AC	115	1



Щит наружной установки с поворотной рукояткой (IP 55)



Применение - Щиты наружной установки с поворотной рукояткой предназначены для установки автоматических выключателей защиты двигателей MPE 25 и оснащены клеммами PE и N. Имеется возможность блокировки в отключенном состоянии одновременно тремя замками. Имеется возможность ввода проводников через герметичные сальники как снизу, так и сверху.

Щит наружной установки с поворотной черно-серой рукояткой (IP 55)

Тип	Код	Оборудование	Вес (г)	Упаковка (шт.)
MPE E55 G	4648032	MPE 25+ACBFE11+ACBSE11 или ACBSE20	365	1
MLP E55 G	4648033	MPE 25+URMPE или SRMPE+ACBFE11+ACBSE11 или ACBSE20	415	1

Щит наружной установки с поворотной красно-желтой рукояткой (IP 55)

Тип	Код	Оборудование	Вес (г)	Упаковка (шт.)
MPE E55G-E	4648034	MPE 25+ACBFE11+ACBSE11 или ACBSE20	365	1
MLP E55G-E	4648035	MPE 25+URMPE или SRMPE+ACBFE11+ACBSE11 или ACBSE20	415	1

Поворотная рукоятка для монтажа непосредственно на дверцу шкафа (IP 55)



- Для монтажа MPE на дверцу шкафа
- Степень защиты IP 55
- Блокировка в положении OFF
- Возможно использование с аксессуарами: ACBFE-11, ACBSE-11 или ACBSE-20 и URMPE / SRMPE
- Возможна установка сигнальной лампы

Поворотная рукоятка для монтажа непосредственно на дверцу шкафа (IP 55)

Тип	Код	Цвет	Вес (г)	Упаковка (шт.)
FME E55	4648036	Черно-серый	200	1
FME E55-E	4648037	Красно-желтый	200	1

Поворотная рукоятка для монтажа на дверцу шкафа (IP 55)



- Удлинительный штифт длиной от 130 до 155 мм.
- Удлинительный штифт длиной от 330 до 355 мм.
- Удлинительный штифт может быть укорочен по необходимости
- Минимальная длина удлинительного штифта должна составлять 80 мм.
- Поворотная рукоятка монтируется на дверцу щита
- Толщина металла дверцы должна составлять от 1 до 3,5 мм.
- Возможность блокировки в положении OFF одновременно на 3 замка
- Поворот рукоятки на 90°
- Возможность открывания дверцы щита в положении ON

Поворотная рукоятка для монтажа на дверцу шкафа (IP 55)

Тип	Код	Цвет	Вес (г)	Упаковка (шт.)
RM MPE 130 (130 мм.)	4648039	Черно-серый	76	1
RM MPE 330 (330 мм.)	4648040		114	1
RM MPE 130E (130 мм.)	4648041	Красно-желтый	76	1
RM MPE 330E (330 мм.)	4648042		114	1

Аксессуары

Аксессуары

Тип	Код	Описание	Вес (г)	Упаковка (шт.)
SC MPE	4648025	Пломбировочная панель регулировки тепловой защиты	15	5
PL MPE	4648026	Кронштейн для крепления MPE 25 на монтажную панель		



Сигнальные лампы

Сигнальные лампы

Тип	Напряжение (V)	Код	Цвет	Вес (г)	Упаковка (шт.)
PLE 230	210...230V	4648043	Красный	17	10
PLE 400	400...560V	4648044			
PLE 230G	210...230V	4648045	Зеленый		
PLE 400G	400...560V	4648046			
PLE 230W	210...230V	4648047	Белый		
PLE 400W	400...560V	4648048			



Соединительные модули

Применение - Соединительные модули предназначены для электрического и механического соединения автоматических выключателей защиты двигателей MPE 25 с силовыми контакторами CE и CEM.

Соединительные модули

Тип	Код	Оборудование	Вес (г)	Упаковка (шт.)
ECC MPE 07	4648052	CE07	27	1
ECC MPE 25	4648053	CEM9...25		



Соединительные адаптеры

Применение - Соединительные адаптеры предназначены для механического соединения автоматических выключателей MPE 25 с силовыми контакторами CE и CEM. Состоят из двух шин TH 35. Положение нижней шины регулируется.

Соединительный адаптер - прямой пуск

Тип	Код	Оборудование	Вес (г)	Упаковка (шт.)
MAE 45 DOL	4648060	Прямой пуск: MPE 25+CE07 или +CEM9 - CEM25	20	1

шир. 45 мм.

Соединительный адаптер - реверсивный

Тип	Код	Оборудование	Вес (г)	Упаковка (шт.)
MAE 90 RVS	4648061	Реверсивный: MPE 25+CE107 или +2xCEM9 - CEM25	38	1

шир. 90 мм.

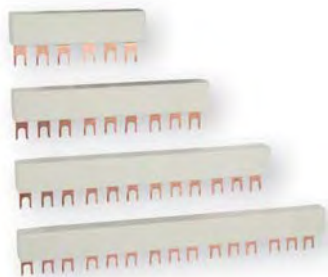
Соединительный адаптер - звезда-треугольник

Тип	Код	Оборудование	Вес (г)	Упаковка (шт.)
MAE 90 SDS	4648062	Звезда-треугольник: MPE 25+2x CEM9 - CEM25	42	1

шир. 90 мм.



Изолированные соединительные шины



Применение - Изолированные соединительные шины служат для соединения автоматических выключателей защиты двигателей. И защищают от случайного прикосновения к токоведущим частям.

- Номинальное напряжение изоляции $U_i = 690V$
- Допустимая токовая нагрузка $I_{\Sigma} = 63A$

Соединительные шины изолированные

Тип	Код	Кол-во подключаемых выключателей	Длина (мм)	Вес (г)	Упаковка (шт.)
BBSE 45-2	4648054	2 MPE25 без блоков контактов	91	35	1
BBSE 45-3	4648055	3 MPE25 без блоков контактов	136	60	1
BBSE 45-4	4648056	4 MPE25 без блоков контактов	181	75	1
BBSE 45-5	4648057	5 MPE25 без блоков контактов	226	100	1
IZM10/3F/12	2921130	4 MPE25 без блоков контактов	200	120	1/20
IZM10/3F/54	2921131	18 MPE25 без блоков контактов	1000	600	1/20

Клемма-переходник



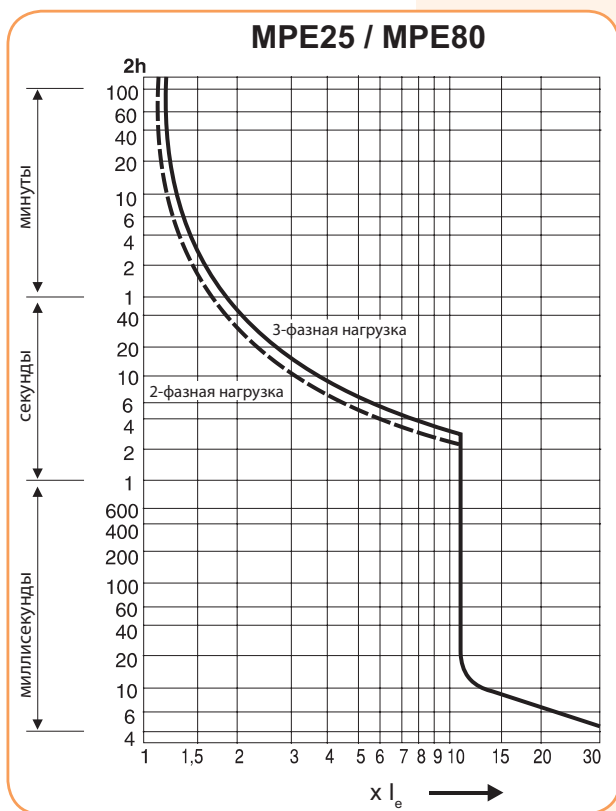
Клемма-переходник

Тип	Код	Сечение подключаемых проводников	Вес (г)	Упаковка (шт.)
FTBSE	4648058	одножильный проводник 6-25мм ² , многожильный проводник 6-16мм ²	42	1

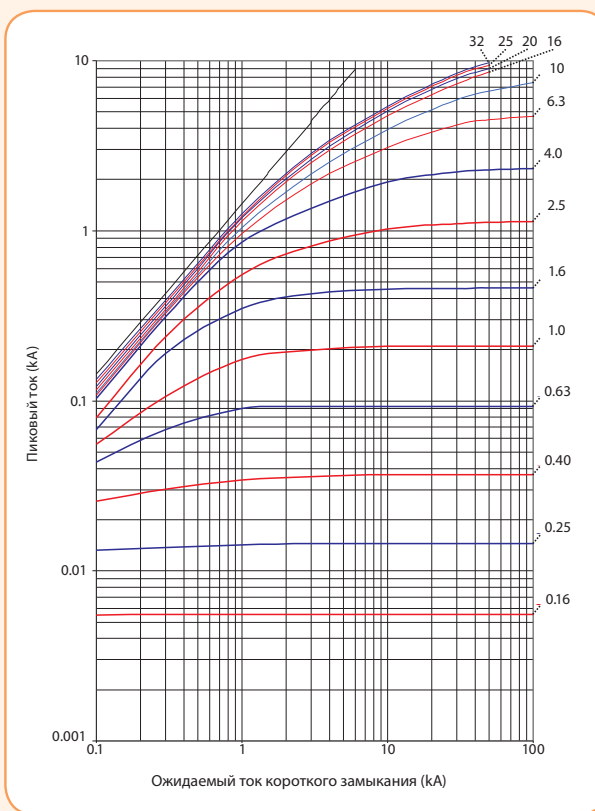
Токо-временные характеристики

Токо-временная характеристика показывает зависимость времени срабатывания автоматического выключателя защиты двигателей от тока перегрузки. Это среднее значение при температуре окружающей среды 20°C. При увеличении температуры во время работы выключателя, время срабатывания его тепловой защиты составляет примерно 25% от среднего значения. В нормальном рабочем состоянии выключателя MPE все три фазы должны быть нагружены.

Токо-временная характеристика t-I

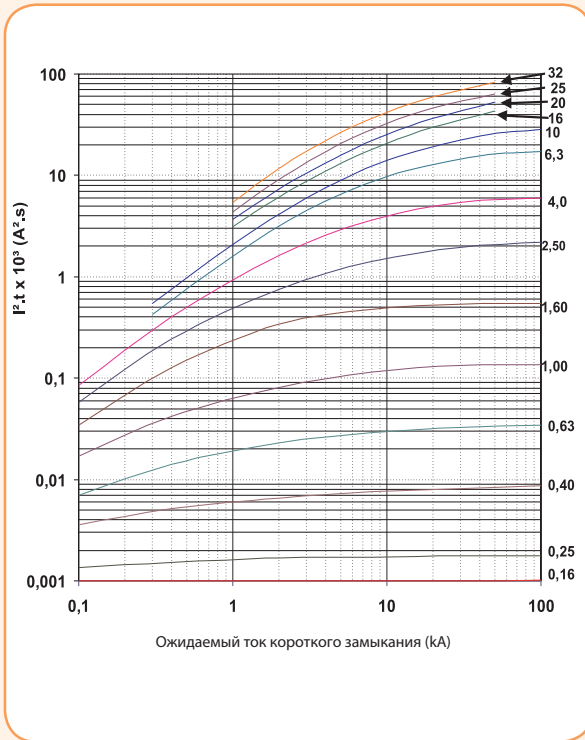


Характеристика ограничения тока к.з. при 400/415 V - MPE25

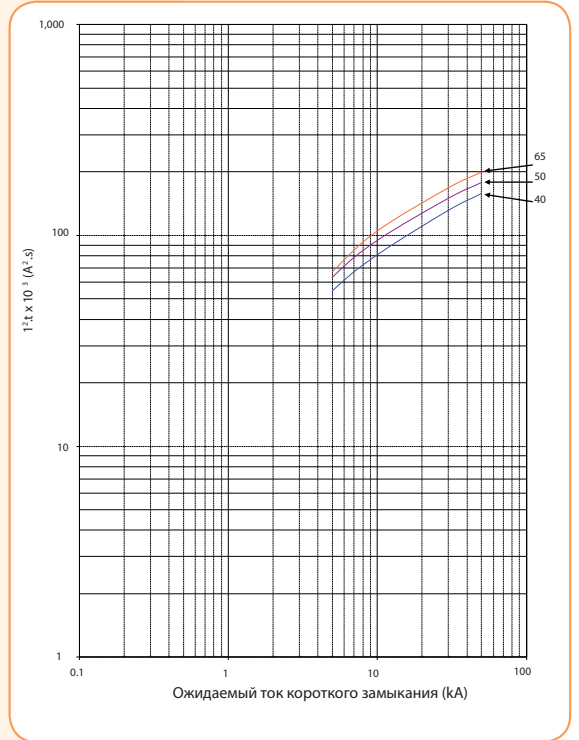


Токо-временные характеристики

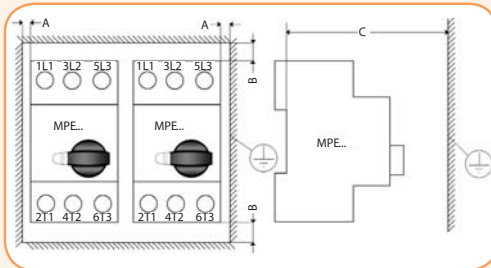
Характеристика I^2t при 415V MPE25



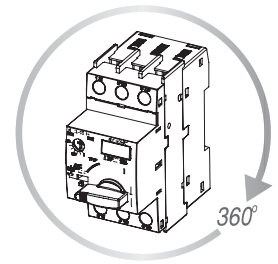
Характеристика I^2t при 415V MPE80



Требования к монтажу



Автоматический выключатель для защиты двигателей может быть установлен в любом положении, но в соответствии со стандартом IEC 60447, индикатор "On - I" должен быть справа, или вверху.



Тип	Ue	Минимальное расстояние между автоматическим выключателем и заземленными частями или частями под напряжением (мм)		
		A	B	C
MPE25	Up - 500 V	9	30	95
	Up - 690 V	30	50	95
MPE80	Up - 690 V	10	50	150

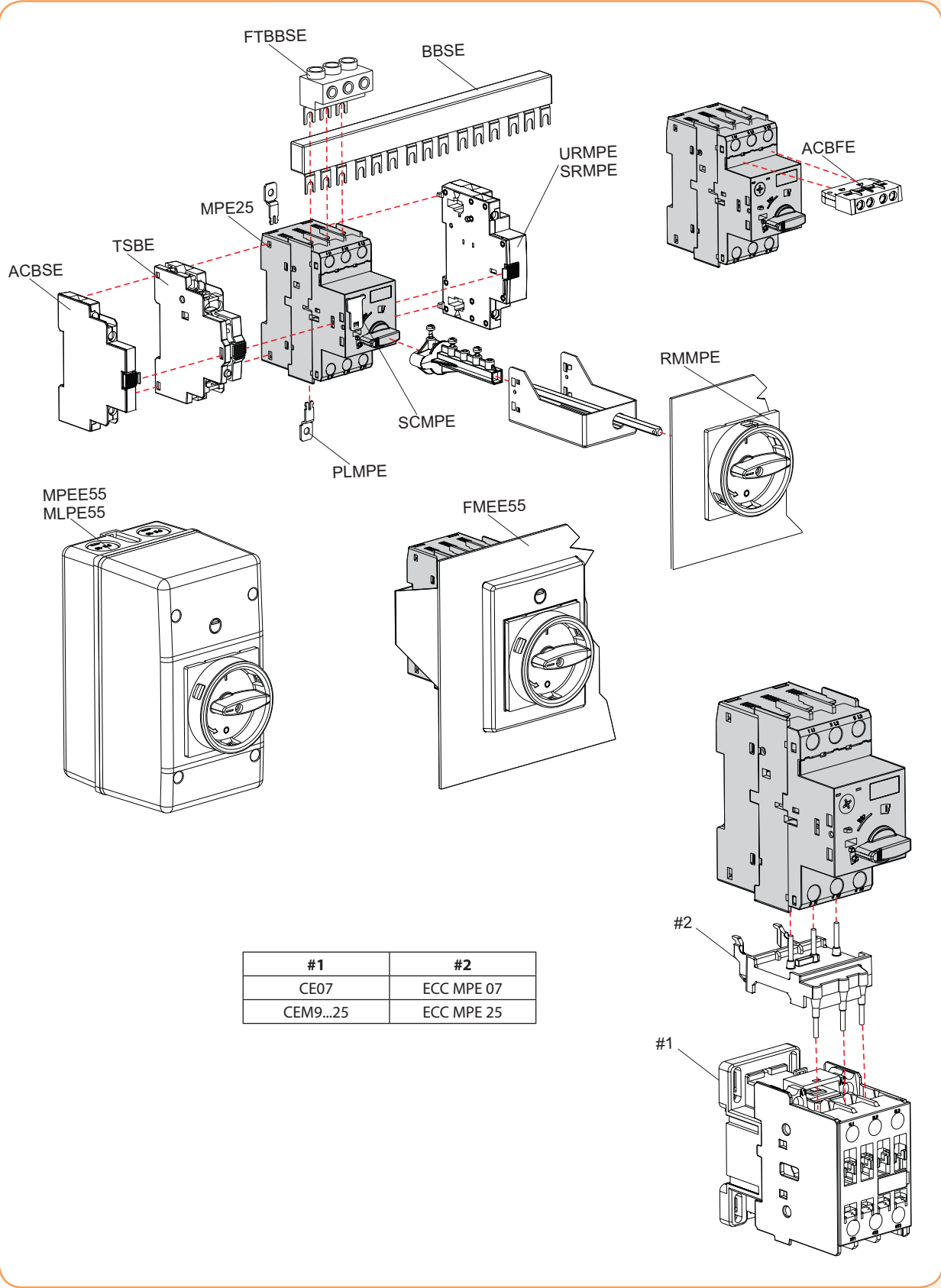
Применение MPE 25 в цепях постоянного тока

Автоматы защиты двигателей MPE для цепей переменного тока могут также применяться и в цепях постоянного тока. Тем не менее, необходимо обязательно соблюдать указанное максимально допустимое напряжение постоянного тока. При более высоких напряжениях, необходимо последовательное соединение 2 или 3 полюсов. Номинальный ток тепловой защиты автомата остается неизменным. Величина тока короткого замыкания в цепях постоянного тока увеличивается примерно на 35%.

Рекомендуемое подключение	Максимально допустимое постоянное напряжение	Описание
	150V DC	2-х полюсная коммутация (Незаземленная система) В случае применения схемы без соединения с землей или вероятным кратковременным замыканием на землю (в сетях с защитой замыкания на землю) максимально-допустимое значение напряжения постоянного тока можно умножить на 3.
	300V DC	2-х полюсная коммутация (Заземленная система) В такой схеме заземленный полюс подключен через отдельный контакт. Так в случае замыкания на землю, остаются еще 2 последовательно соединенных контакта.
	450V DC	3-х полюсная коммутация (Заземленная система) Соединение 3-х полюсов последовательно. Заземленный полюс при данном подключении не должен быть подключен через коммутирующий аппарат.

DC максимальная отключающая способность (при постоянной времени ≤ 5 мс):
 - при 1 полюсном соединении DC 150V - 10kA;
 - при 2-х полюсном соединении DC 350V - 10kA;
 - при 3-х полюсном соединении DC 350V - 10kA.

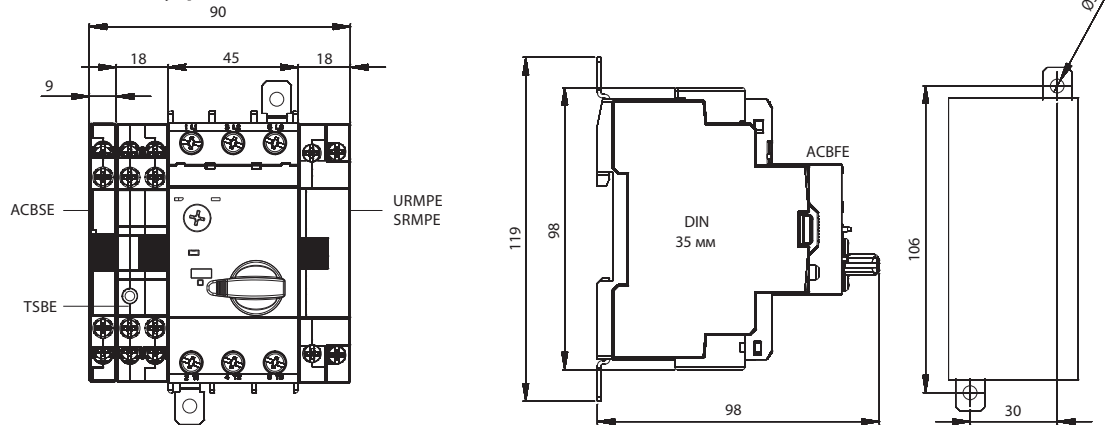
Монтаж аксессуаров



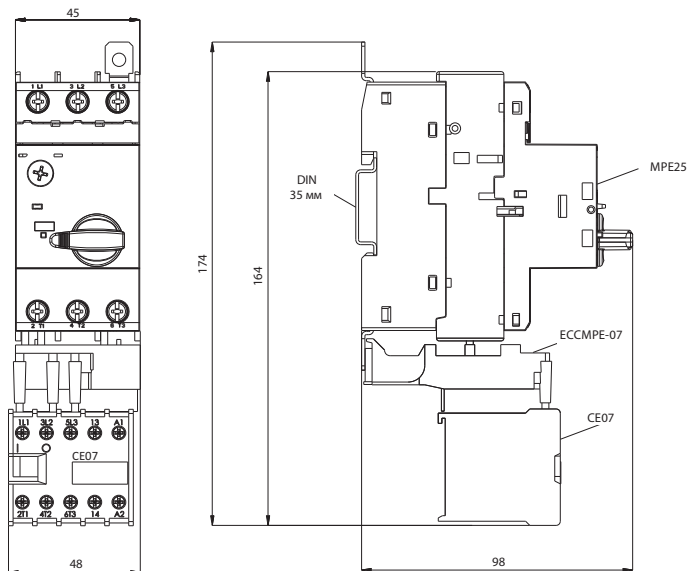
#1	#2
CE07	ECC MPE 07
CEM9...25	ECC MPE 25

Габаритные размеры

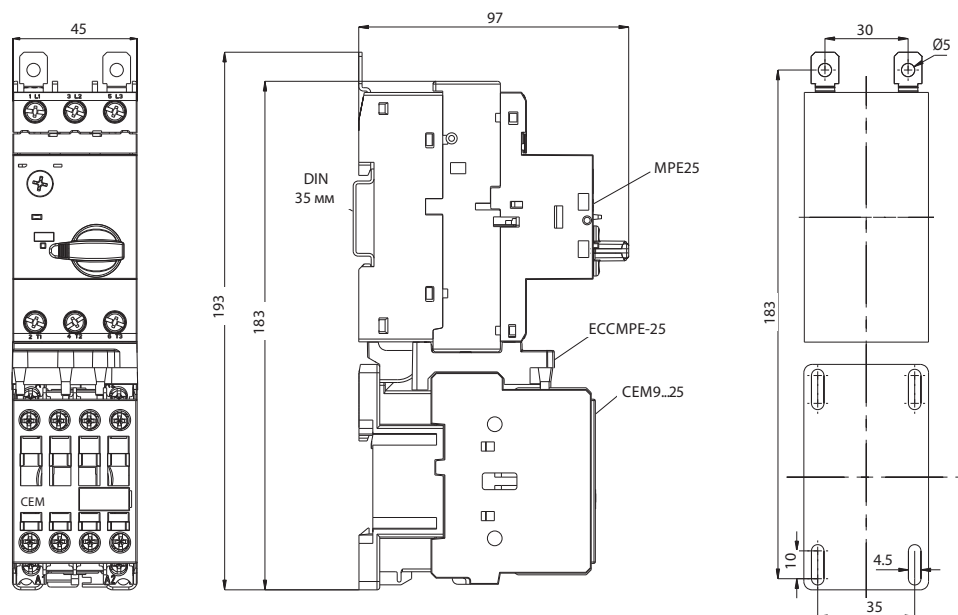
MPE25 + аксессуары



MPE25 + CE07

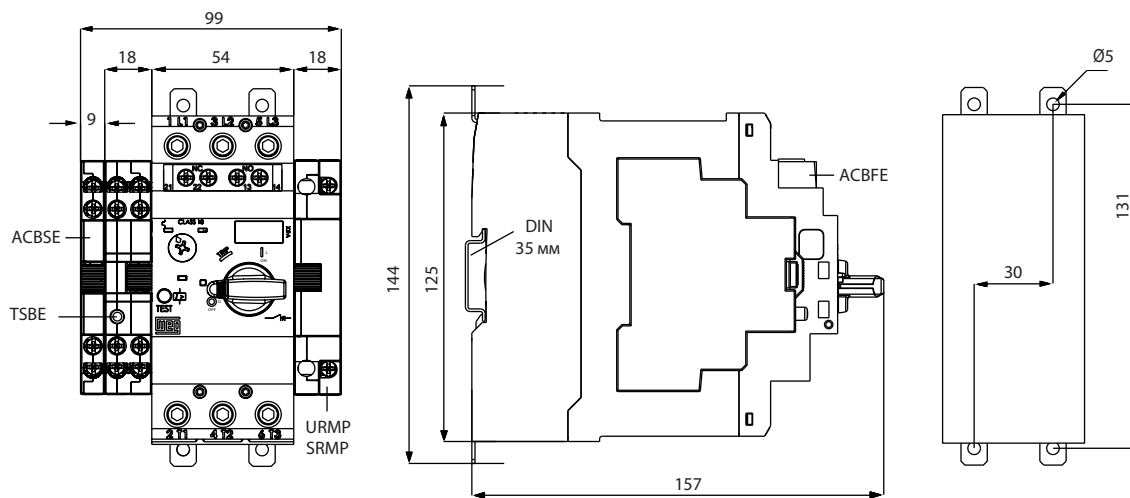


MPE25 + CEM 9... 25

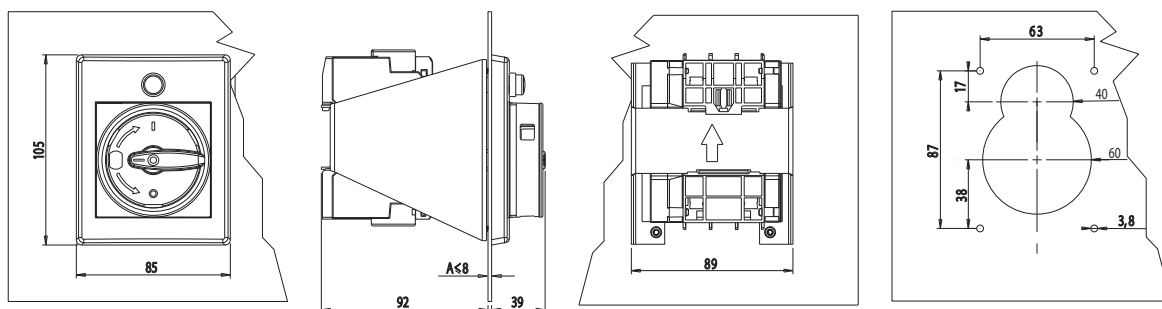


Габаритные размеры

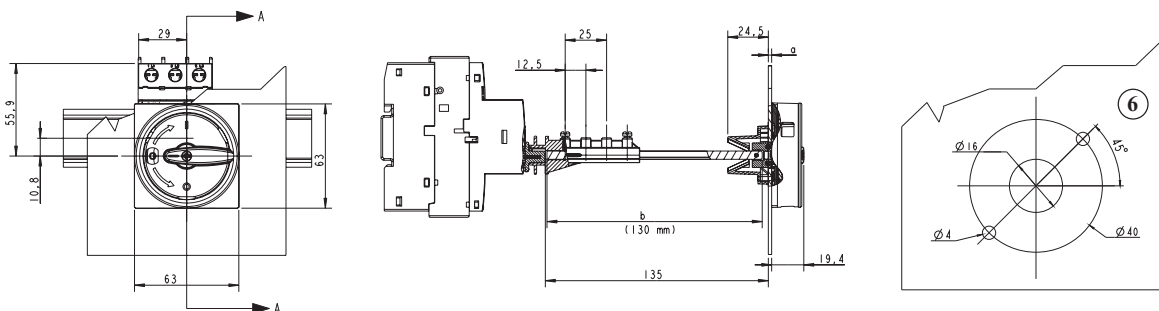
МРЕ80 + аксессуары



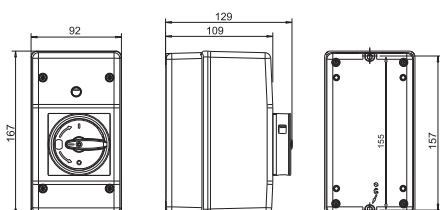
Поворотная рукоятка для монтажа непосредственно на дверцу шкафа (IP 55) (FME E55)



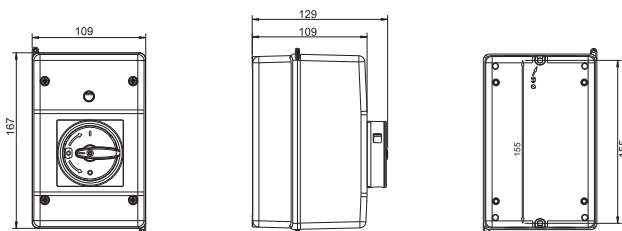
Поворотная рукоятка для монтажа на дверцу шкафа (IP 55) (RMMPE)



Щит наружный - MPE E55G

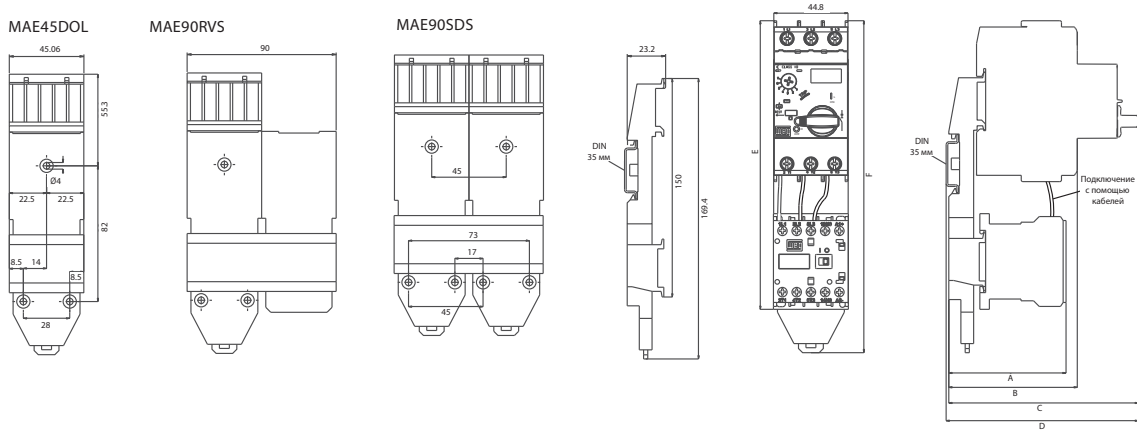


Щит наружный - MLP E55G



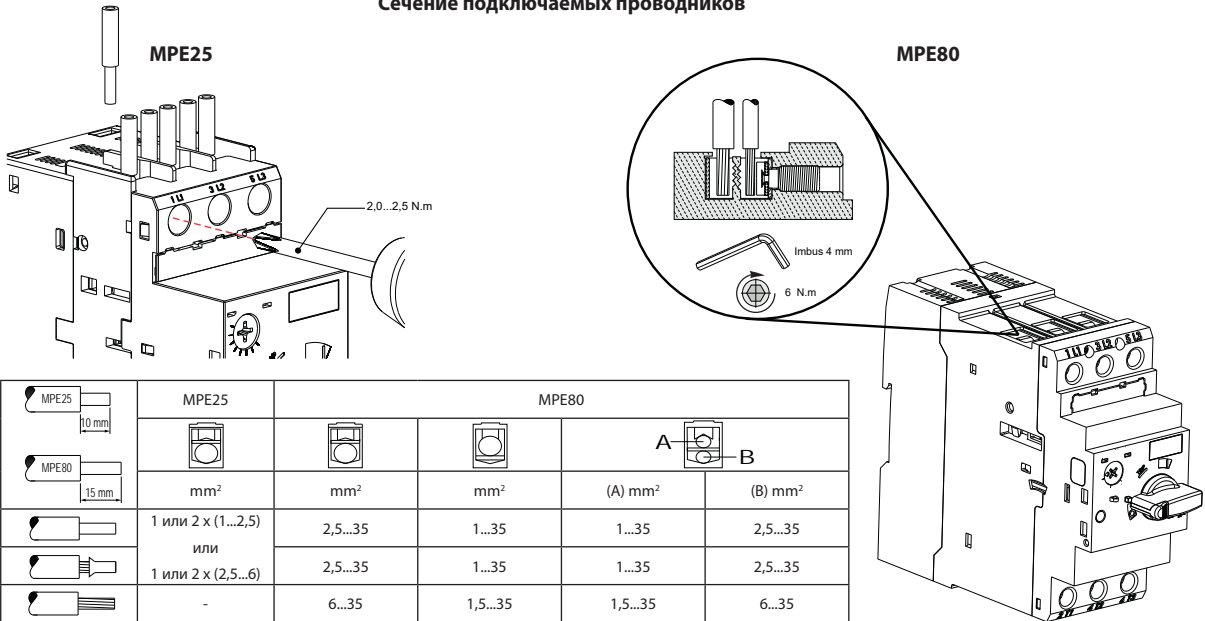
Габаритные размеры

Адаптер для автоматического выключателя защиты двигателей + контактор - MAE



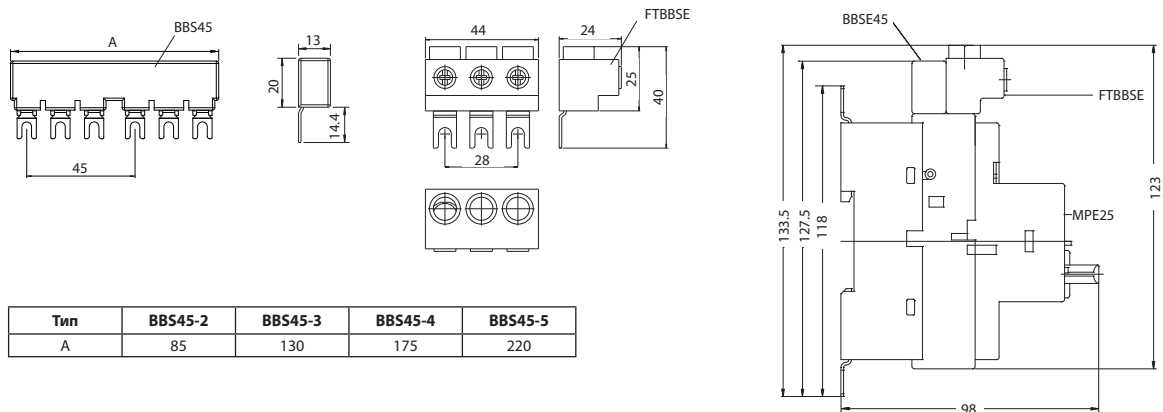
MPE25	Контакты					
	CE07	SEC07...016 (катушка AC/DC)	CEM9...18 (катушка AC)	CEM9...18 (катушка DC)	CEM25 (катушка AC)	CEM25 (катушка DC)
A	63,8	70,8	102,9	133	104,5	134,6
B	77,06	77,06	-	-	-	-
C	114,5	114,5	114,5	-	114,5	-
D	116,1	116,1	116,1	-	116,1	-
E	178,41	192,81	203,64	203,64	203,64	203,64
F	200,55	200,55	210,8	210,8	210,8	210,8

Сечение подключаемых проводников



MPE25 10 mm	MPE25		MPE80		
				A	B
MPE80 15 mm	mm ²	mm ²	mm ²	(A) mm ²	(B) mm ²
	1 или 2 x (1...2,5)	2,5...35	1...35	1...35	2,5...35
	или 1 или 2 x (2,5...6)	2,5...35	1...35	1...35	2,5...35
	-	6...35	1,5...35	1,5...35	6...35

Аксессуары: BBS45, FTBBSE



Тип	BBS45-2	BBS45-3	BBS45-4	BBS45-5
A	85	130	175	220

Автоматические выключатели защиты двигателей MSP



MSP0



MSP1

Применение - Автоматические выключатели защиты двигателей MSP0, MSP1 предназначены для пуска и защиты электродвигателей до 52 А от токов коротких замыканий и перегрузок. Могут выполнять роль главного или аварийного выключателя. Предназначены для эксплуатации внутри помещений при нормальных условиях окружающей среды.

Автоматические выключатели защиты двигателей

- предназначены для защиты двигателей

- MSP0: 0,6~25 А

- MSP1: 22~52 А

Уровень защиты от перегрузки автоматического выключателя защиты двигателя регулируется в диапазоне от 0,6 до 1 In. Для обеспечения возможности пуска двигателя, настройка электромагнитной защиты является фиксированной и составляет 12 In.

- в стандартной комплектации выключателя MSP отсутствует дополнительный блок контактов. При необходимости устанавливаются внешние дополнительные блоки контактов.

Технические характеристики: Соответствие стандартам IEC 60947-1; IEC 60947-2; IEC 60947-4-1

Тип	MSP0		MSP1	
Основные характеристики				
Количество полюсов	3		3	
Номинальный ток I_n				
• Защита двигателей	A	25	52	
Диапазон температур				
• Рабочая температура	°C	-20 ... +55		
• Температура хранения	°C	-50 ... +80		
Номинальное напряжение U _e	V	690		
Номинальная частота	Hz	50/60		
Номинальное напряжение изоляции U _i	V	750		
Номинальное импульсное напряжение U _{imp}	kV	6		
Категория применения				
• IEC 60947-2 (автоматические выключатели защиты двигателей)			A	
• IEC 60947-4-1 (контакторы и пускатели двигателей)			AC-3	
Механический ресурс				
• до 25 А	Рабочие циклы	100000		--
• свыше 25 А		--	30000	
Частота коммутаций (под нагрузкой)	1/ч	25		25
Степень защиты с открытыми клеммами/с подкл. проводниками	IP00/IP20			
Температурная компенсация в соответствии IEC 60947-4-1	Да			
Чувствительность к выпаданию фазы в соответствии IEC 60947-4-1	Да			

Автоматические выключатели защиты MSP

Тип	Габарит	Код	I _n [A]	Ток отключения при перегрузке [A]	Ток отключения при коротком замыкании [A]	Мощность двигателя [kW]	Вес [кг]	Упаковка [шт.]	
MSP0-0,6	0	4646618	0,6	0,4...0,6	7,2	0,12/0,18	0,29	1	
MSP0-1,0		4646619	1	0,6...1	12	0,25	0,29	1	
MSP0-1,6		4646620	1,6	1...1,6	19	0,37/0,55	0,29	1	
MSP0-2,4		4646621	2,4	1,6...2,4	29	0,75	0,29	1	
MSP0-4,0		4646622	4	2,4...4	48	1,1/1,5	0,29	1	
MSP0-6		4646623	6	4...6	72	2,2	0,29	1	
MSP0-10		4646624	10	6...10	120	3/4	0,29	1	
MSP0-16		4646625	16	10...16	190	7,5	0,29	1	
MSP0-20		4646626	20	14...20	240	7,5	0,29	1	
MSP0-25		4646627	25	18...25	300	11	0,29	1	
MSP1-32		1	4646628	32	22...32	380	15	0,76	1
MSP1-40			4646629	40	28...40	480	18,5	0,76	1
MSP1-52	4646630		52	36...52	600	22	0,76	1	

Аксессуары

Установка:

Монтаж с правой стороны: Аварийный блок контактов и/или Блок контактов.
 Монтаж с левой стороны: Независимый расцепитель или Расцепитель минимального напряжения.
 Аварийный блок контактов срабатывает только в случае отключения автоматического выключателя от токов короткого замыкания.

Аварийный блок контактов

Тип	Код	Контакты	Схема контактов	Вес [г]	Упаковка [шт.]
MSP-AS	4646617	1NO+1NC (AC-15: 3A/230V, 1.5A/400V, 1A/500V)		0,04	1

ширина = 9 мм

Блок контактов

Тип	Код	Контакты	Схема контактов	Вес [г]	Упаковка [шт.]
MSP-PS11	4646631	1NO+1NC (AC-15: 3A/230V, 1.5A/400V, 1A/500V)		0,04	1

ширина = 9 мм

Независимый расцепитель

Тип	Код	Контакты	Рабочий диапазон напряжений	Вес [г]	Упаковка [шт.]
MSP-A 230	4646632	230 VAC (220-230V 50Hz)	154-253 V AC	0,11	1
MSP-A 24	4646633	24 VAC (24V 50Hz, 24-60VDC)	16.8-26.4 V AC, 16.8-66 VDC	0,11	1

ширина=18 мм

допустимое рабочее напряжение: 0.7-1.1*Un

Расцепитель минимального напряжения

Тип	Код	Номинальное напряжение Un	Рабочий диапазон напряжений	Вес [г]	Упаковка [шт.]
MSP-U 240	4646634	240 V 50Hz	204-264 V AC	0,11	1

ширина=18 мм

напряжение отключения: 0.35-0.7 Un

допустимое рабочее напряжение: 0.85-1.1Un.

Соединительные шины

Тип	Код	Описание	Вес [г]	Упаковка [шт.]
MSP-IZ2	4646635	соединительная шина для 2 MSPs	0,05	1
MSP-IZ3	4646636	соединительная шина для 3 MSPs	0,05	1
MSP-IZ4	4646637	соединительная шина для 4 MSPs	0,1	1
MSP-TA1	4646638	3-фазная клемма-переходник	0,11	1
MSP-TA2 *	4646639	3-фазная клемма-переходник (удлиненная)	0,05	1

* Клемма переходник MSP-TA2 предназначена для использования с соединительной шиной MSP-IZ



MSP-AS



MSP-PS11



MSP-A 230



MSP-U 240



MSP-IZ3



MSP-TA1



MSP-TA2

Технические характеристики

Блок контактов				
Категория применения		AC-15		
Номинальное напряжение U_e	AC, V	230	400	500
Номинальный рабочий ток I_e	A	3	1.5	1
Категория применения		DC-13		
Номинальное напряжение U_e DC L/R200 ms	DCV	24	60	220
Номинальный рабочий ток I_e	A	2.3	0.7	0.3

Подключение MSP			
Тип		MSP0	MSP1
Сечение подключаемых силовых проводников			
Одножильные или многожильные	mm ²	2 x (1 ... 6)	1 x 1.5 ... 2 x 16 или 1 x 25 + 1 x 10
Многожильные с наконечниками	mm ²	2 x (1 ... 4)	1 x 1.5 ... 2 x 10 или 1 x 16 + 1 x 10
Сечение подключаемых проводников блок контактов			
Одножильные или многожильные	mm ²	1 x 0.5 ... 2 x 2.5	--
Многожильные с наконечниками	mm ²	1 x 0.5 ... 2 x 1.5	--

Номинальная отключающая способность

В таблице указана максимальная отключающая способность I_{cu} и номинальная рабочая отключающая способность I_{cs} для MSP (автоматов защиты пуска двигателей) в зависимости от номинального тока I_n и номинального рабочего напряжения U_e .

Подключение питающих проводников может быть как сверху так и снизу без изменения номинальных параметров устройства. Область таблицы, где значение I_{cu} в пределах до 100кА защитный предохранитель не нужен. В случае, когда ток кз превышает номинальную отключающую способность, указанную в таблице, MSP должен быть защищен предохранителем. (максимальный номинальный ток предохранителя приведен в таблице ниже).

Номинальная отключающая способность MSP																		
Автоматический выключатель	I_n	до AC 240 V			до AC 415 V			до AC 440 V			до AC 500 V			до AC 690 V				
		I_{cu}	I_{cs}	I_{max} (fuse) (gL/gG)	I_{cu}	I_{cs}	I_{max} (fuse) (gL/gG)	I_{cu}	I_{cs}	I_{max} (fuse) (gL/gG)	I_{cu}	I_{cs}	I_{max} (fuse) (gL/gG)	I_{cu}	I_{cs}	I_{max} (fuse) (gL/gG)		
Тип	(A)	kA	kA	A	kA	kA	A	kA	kA	A	kA	kA	A	kA	kA	A		
MSP0	до 1 A	Защита от короткого замыкания до 100кА																
	1.6 A	предохранитель не требуется													2	2	20	
	2.4 A											10	10	35	2	2	35	
	3.2 и 4 A									10	10	50	3	3	50	2	2	50
	5 и 6 A							5	5	63	3	3	63	2	2	63		
	8 и 10 A					10	10	80	5	5	80	3	3	80	2	2	80	
	13 и 16 A					6	6	80	5	5	80	3	3	80	2	2	80	
	20 и 25 A	10	10	100	6	6	80	5	5	80	3	3	80	2	2	80		
MSP1	22 ... 52 A					35	17	200	25	13	200	10	5	200	4	4	160	

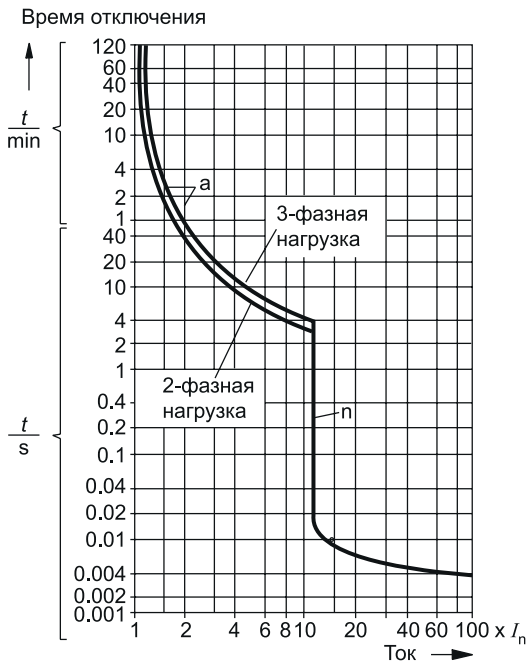
Зависимость отключающей способности I_{cu} от коэффициента мощности и коммутационной способности при коротком замыкании согласно IEC 60947-2.

Отключающая способность	Коэффициент мощности cos φ	Коммутационная способность при коротком замыкании
	A	
$I \leq 3000$	0.9	1.42 x I
$3000 < I \leq 4500$	0.8	1.47 x I
$4500 < I \leq 6000$	0.7	1.5 x I
$6000 < I \leq 10000$	0.5	1.7 x I
$10000 < I \leq 20000$	0.3	2.0 x I
$20000 < I \leq 50000$	0.25	2.1 x I
$50000 < I$	0.2	2.2 x I

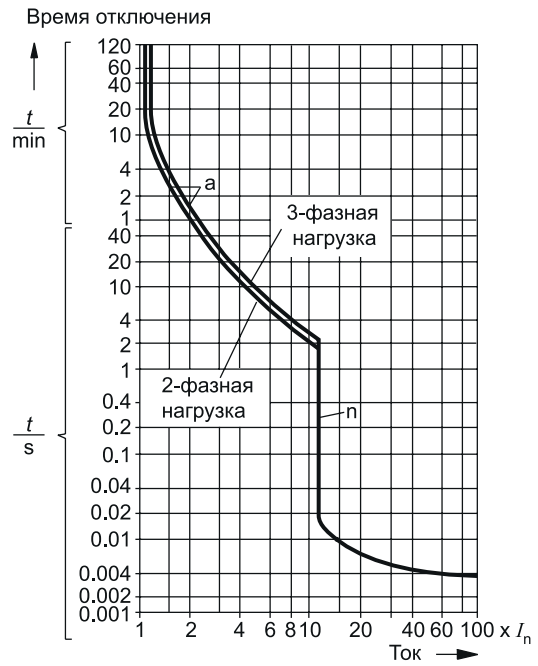
Токо-временные характеристики

Токо-временные характеристики

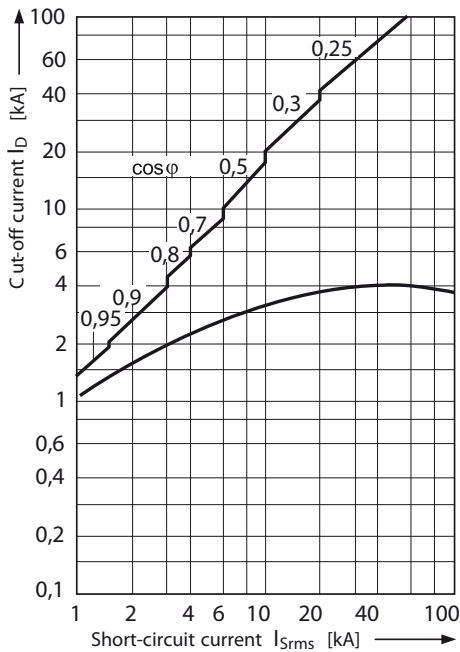
Токо-временные характеристики показывают зависимость времени срабатывания автоматического выключателя защиты двигателей от тока перегрузки. Это среднее значение при температуре окружающей среды 20°C. При увеличении температуры во время работы выключателя, время срабатывания его тепловой защиты составляет примерно 25% от среднего значения. При 3-х фазной нагрузке отклонение времени отключения для 3-х кратного (и выше) тока составляет ±20 %.



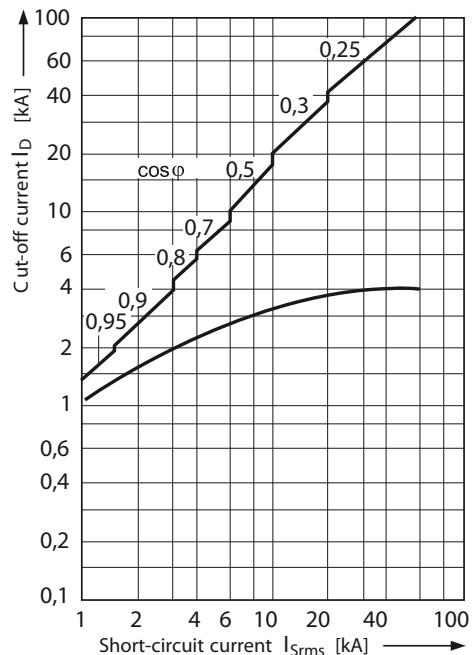
Токо-временная характеристика для MSP0



Токо-временная характеристика для MSP1

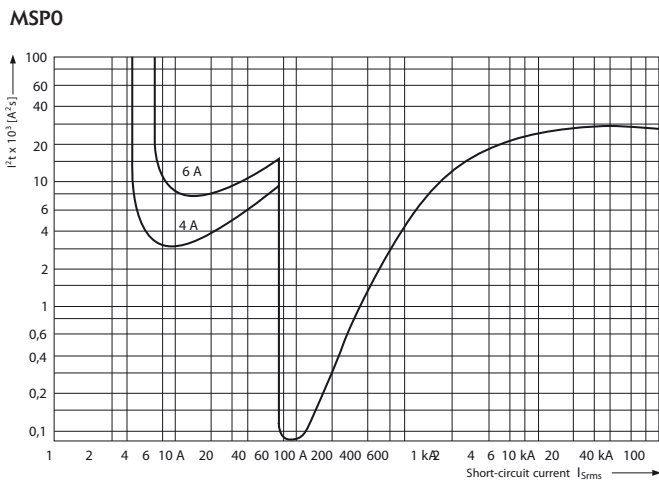


Токо-ограничивающая характеристика для MSP0

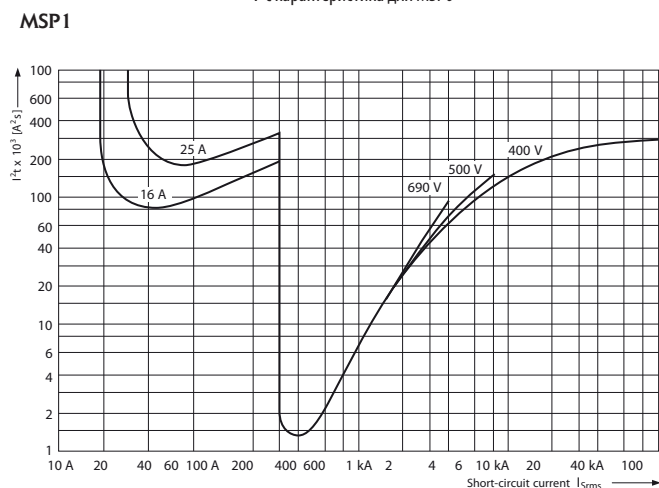


Токо-ограничивающая характеристика для MSP1

Токо-временные характеристики

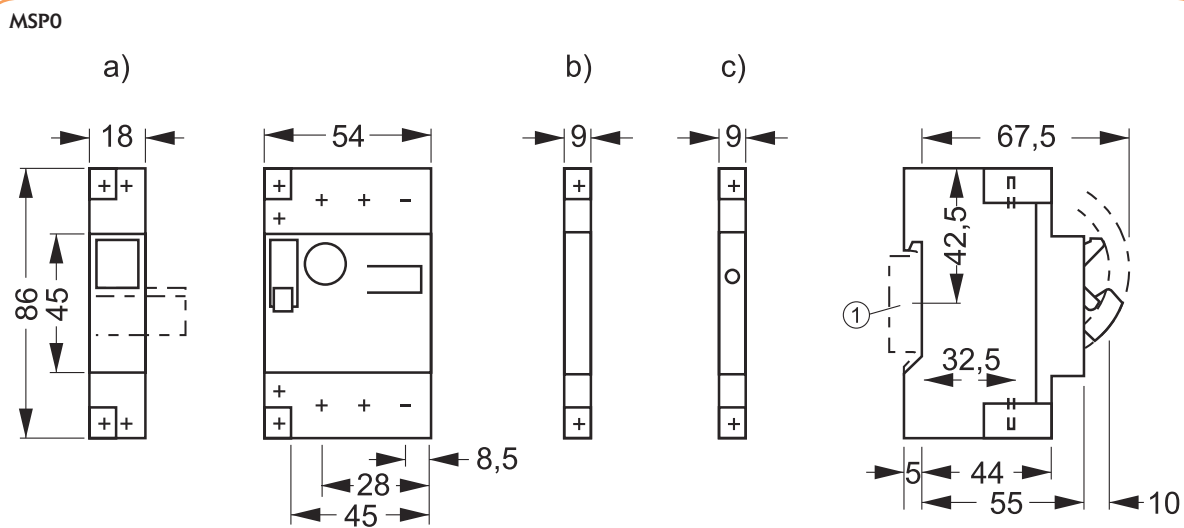


I²t характеристика для MSP0



I²t характеристика для MSP1

Габаритные размеры



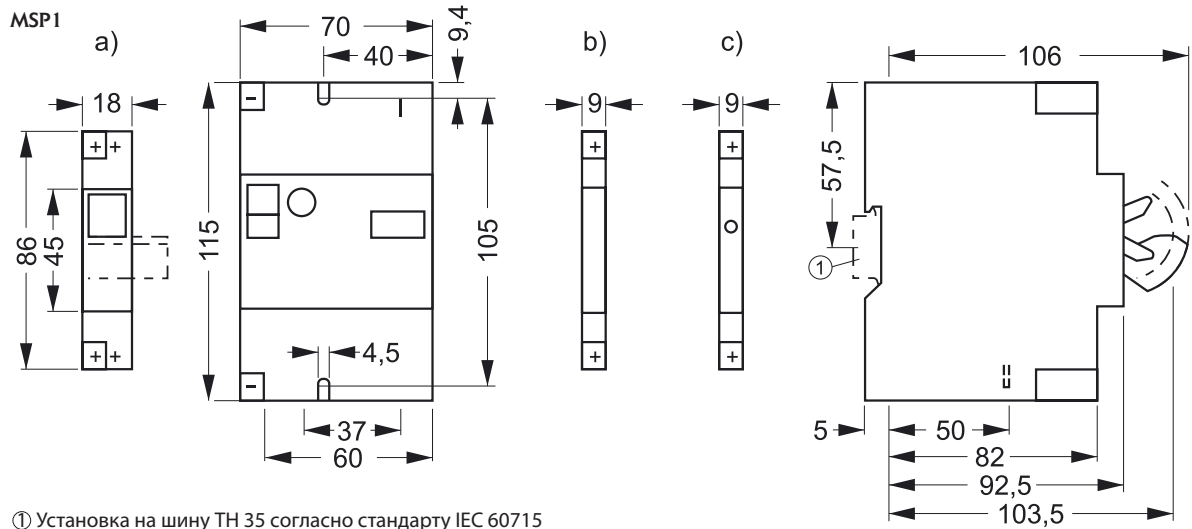
① Установка на шину TH 35 согласно стандарту IEC 60715

a) Независимый расцепитель MSP-A или расцепитель минимального напряжения MSP-U

b) Блок контактов MSP-PS11

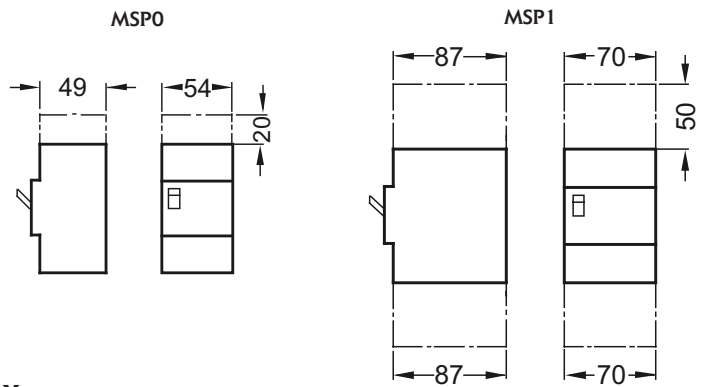
c) Аварийный блок контактов MSP-AS

Габаритные размеры



① Установка на шину TH 35 согласно стандарту IEC 60715

- a) Независимый расцепитель MSP-A или расцепитель минимального напряжения MSP-U
- b) Блок контактов MSP-PS11
- c) Аварийный блок контактов MSP-AS

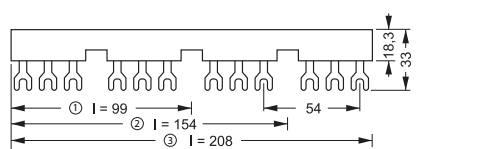
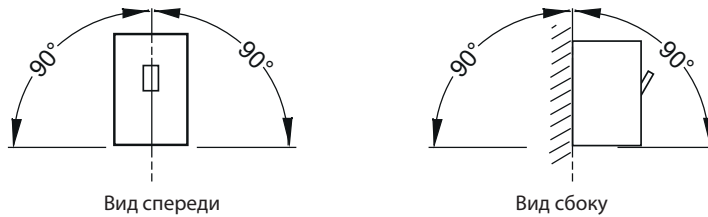


Минимально допустимое расстояние между заземленными частями конструкции с неизолированными токоведущими частями.

Важно проверить, чтобы расстояние от отверстия выхода дуги до поверхности конструкции составляло:
 для MSP0 не менее 1 см,
 для MSP1 не менее 2 см.

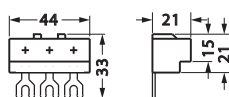
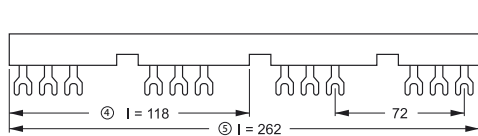
Проводники, находящиеся над дугогасительной камерой должны быть изолированы

Монтажное положение:

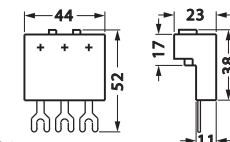


3-фазная соединительная шина

- ① для 2 устройств: MSP-IZ2
- ② для 3 устройств: MSP-IZ3
- ③ для 4 устройств: MSP-IZ4



MSP-TA1
3-фазная клемма-переходник



MSP-TA2
3-фазная клемма-переходник (удлиненная)

Модульные контакторы RD, RA, R, R-R

ETICON



→ Зажимные клеммы контактора имеют специально нанесенные насечки для более надежного соединения, а специальный выступ предотвращает попадание проводника в корпус



→ Контакторы серии RD имеют универсальную катушку питания AC/DC, а также встроенный варистор для защиты от перенапряжения



→ Подпружиненный фиксатор обеспечивает надежность крепления на шине TH 35



→ Контакторы серии R-R имеют переключатель режимов работы:
 - автоматический режим (работа контактора при управлении катушкой);
 - ручной режим (0 - постоянно разомкнут, I - постоянно замкнут).



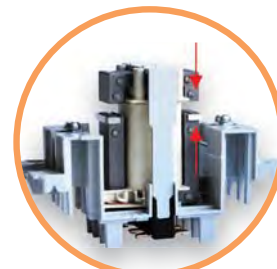
→ Контроль состояния силовых контактов осуществляется с помощью блока контактов и визуального индикатора (окошка)



→ Серебряная напылка контактов обеспечивает высокую проводимость и низкое переходное сопротивление



→ Подпружиненные контакты обеспечивают более надежное соединение всей контактной группы



→ Специально спроектированный механизм, состоящий из двух подвижных сердечников, значительно снижает уровень шума при коммутации

Применение - Контакторы серии RA и RD используются для дистанционного управления и автоматического контроля электрических устройств и оборудования (цепи освещения, системы отопления, системы вентиляции, коммутации двигателей небольшой мощности и т.д.). Особенности контакторов RD является наличие встроенного варисторного элемента, обеспечивающего высокий уровень защиты от перенапряжений и скачков тока, а также бесшумность работы контактора за счет применения универсальной катушки питания (AC/DC). Это позволяет применять данные контакторы в помещениях с повышенными требованиями к уровню комфорта.

Особенности:

- модульное исполнение с диапазоном токов от 20 до 63А (компактные размеры, 3 типоразмера корпуса);
- напряжение питания 230V AC (RA), или 24 и 230V AC/DC (RD);
- низкое потребление электроэнергии;
- высокая скорость коммутации;
- механический ресурс ($\geq 1 \times 10^7$ - RD; $\geq 3 \times 10^6$ - RA);
- возможность пломбировки;
- возможность применения доп. блоков контактов;
- применение в разных отраслях (промышленность, строительство, бытовой сектор).

Технические характеристики

		RD 20	RA 20	RD 25	RA 25	RD 40	RA 40	RD 63	RA 63
Соответствие стандартам		IEC/EN 61095, IEC/EN 60947-4-1, IEC/EN 60947-5-1							
Номинальное напряжение изоляции	Ui	V		440		500			
Номинальный термический ток	Ith	A		20		25		40	
Степень защиты согласно IEC / EN 60529	IP20								
Количество модулей			1		2		3		
Рабочий диапазон температур / Температура хранения			°C		-15...+55 / -30...+80				
Степень загрязнения	3								
Допустимая влажность	95 % RH при +55 °C								
Минимальные значения нагрузки	$\geq 17V; \geq 50 \text{ mA}$								
Мощность рассеивания (на полюс)	W		1,7		2,0		4,0		8,0
Защита предохранителем	Iv	A		20		25		63	
Уровень шума во время работы	dB		20		30		20		30
Номинальное импульсное напряжение	Uimp	kV		4					
Номинальная частота	f	Hz		50/60					
Напряжение управления катушки	Uc	V		AC/DC 24, 230	AC 230	AC/DC 24, 230	AC 230	AC/DC 24, 230	AC 230
Время коммутации:	• при включении • при отключении	мс		15-25	15	15-30	15-25	15-20	
				35-45	10	50-80	35-45	35-45	
Потребление катушки:	• при включении • во время работы	VA / W		2,1/2,1	12/10	2,1/2,1	12/10	5/5 ¹⁾	15,4/6
				2,8/2,1		2,8/2,1		7,7/3	5/5 ¹⁾
Механический ресурс			1x10 ⁷	3x10 ⁶	1x10 ⁷	3x10 ⁶	1x10 ⁷	3x10 ⁶	1x10 ⁷
Электрический ресурс	• AC-1, AC-7a, AC-21 • AC-3, AC-7b, AC-23	циклов		200 000			100 000		
				300 000			150 000		
Мощность коммутации AC-1, AC-7a, AC-21	1-фазное подключение, 230 V 3-фазное подключение, 230 V 3-фазное подключение, 400 V	Pe		kW		4	5,4	8,7	13,3
						-	-	9	16
						-	-	16	26
Мощность коммутации AC-3, AC-7b, AC-23	1-фазное подключение, 230 V 3-фазное подключение, 230 V 3-фазное подключение, 400 V					NO:1,3 / NC:0,75	1,3	3,7	5
						-	-	2,2	5,5
						-	-	4	11
Номинальный рабочий ток DC-1 (L/R ≤ 1 ms) Ue=24/ 60/ 110/ 220V DC	1р 2р последовательно 3р последовательно 4р последовательно	Ue (V)DC Ie (A)AC		(V)24 60 110 220	(V)24 60 110 220	(V)24 60 110 220	(V)24 60 110 220	(V)24 60 110 220	
				(A)20 10 6 0,6	(A)25 15 6 0,6	(A)40 18 4 1,2	(A)63 20 4 1,2		
				(A)25 15 10 6	(A)25 20 10 6	(A)40 32 10 8	(A)63 34 10 8		
				-	(A)25 25 20 15	(A)40 40 30 20	(A)63 30 35 30		
Максимальная частота коммутаций (AC-1, AC-7, AC-21)			циклов		600/час				
					3 000/час				
Подключение проводников (катушка)	• монолитный провод • многожильный провод • длина снимаемой изоляции • момент прилагаемого усилия	мм ²		2,5					
		мм		7		8			
		Nm		0,6					
Подключение проводников (силовая цепь)	• монолитный провод • многожильный провод • длина снимаемой изоляции • момент прилагаемого усилия	мм ²		10		25			
		мм		6		10			
		мм		9		10			
Монтаж нескольких контакторов рядом:	при t ≤ 40 °C при t 40...55 °C					макс. 3 контактора			
						макс. 2 контактора ²⁾			
Вес:	г		130		250		230		420
									350

¹⁾ Потребление катушки контакторов с группами контактов -22 и -04 равняется 6,1 ВА/6,1 Вт

²⁾ При температуре выше 40°C, а также при использовании больше двух контакторов в ряду, необходимо устанавливать промежуточную вставку IKV (код 2464074) для обеспечения воздушного промежутка.



Контакты RA, 2 полюса, 1 модуль (17,5 мм), 20 А (AC1, 400 V)

Тип	In(A)	Un,V (AC)	Код	Кол-во модулей	Схема контактов	контакты		Вес (кг)	Упаковка (шт.)
						Н.О.	Н.З.		
RA 20-20 230V	20A	230V	2464092	1 модуль		2	-	0,130	10/100
RA 20-11 230V	20A	230V	2464097			1	1	0,130	10/100
RA 25-20 230V	25A	230V	2464093			2	-	0,130	10/100

Важно, при температуре окружающей среды $t \leq 40^{\circ}\text{C}$ максимальное количество стоящих рядом контакторов - 3 шт, при температуре 40 - 55°C - 2 шт.
При использовании большего количества, необходимо устанавливать промежуточную вставку IKV, код 2464074.

Контакты RA, 4 полюса, 2 модуля (35 мм), 25 А (AC1, 400 V)

Тип	In(A)	Un,V (AC)	Код	Кол-во модулей	Схема контактов	контакты		Вес (кг)	Упаковка (шт.)
						Н.О.	Н.З.		
RA 25-40 230V	25A	230V	2464094	2 модуля		4	-	0,230	5/100

Важно, при температуре окружающей среды $t \leq 40^{\circ}\text{C}$ максимальное количество стоящих рядом контакторов - 3 шт, при температуре 40 - 55°C - 2 шт.
При использовании большего количества, необходимо устанавливать промежуточную вставку IKV, код 2464074.



Контакты RA, 4 полюса, 3 модуля (52,5 мм), 40, 63 А (AC1, 400 V)

Тип	In(A)	Un,V (AC)	Код	Кол-во модулей	Схема контактов	контакты		Вес (кг)	Упаковка (шт.)
						Н.О.	Н.З.		
RA 40-40 230V	40A	230V	2464095	3 модуля		4	-	0,350	10/100
RA 63-40 230V	63A	230V	2464096					0,350	10/100

Важно, при температуре окружающей среды $t \leq 40^{\circ}\text{C}$ максимальное количество стоящих рядом контакторов - 3 шт, при температуре 40 - 55°C - 2 шт.
При использовании большего количества, необходимо устанавливать промежуточную вставку IKV, код 2464074.



Контакты RD, 1 полюс, 1 модуль (17,5 мм), 20 А (AC1, 400 V)

Тип	In(A)	Un,V (AC/DC)	Код	Кол-во модулей	Схема контактов	контакты		Вес (кг)	Упаковка (шт.)
						Н.О.	Н.З.		
RD 20-10-230V AC/DC	20A	230V	2464000	1 модуль		1	-	0,130	10
RD 20-10-24V AC/DC	20A	24V	2464001					0,130	10
RD 20-01-230V AC/DC	20A	230V	2464002			-	1	0,130	10
RD 20-01-24V AC/DC	20A	24V	2464003					0,130	10

Важно, при температуре окружающей среды $t \leq 40^{\circ}\text{C}$ максимальное количество стоящих рядом контакторов - 3 шт, при температуре 40 - 55°C - 2 шт.
При использовании большего количества, необходимо устанавливать промежуточную вставку IKV, код 2464074.



Контакты RD, 2 полюса, 1 модуль (17,5 мм), 20 А (AC1, 400 V)

Тип	In(A)	Un,V (AC/DC)	Код	Кол-во модулей	Схема контактов	контакты		Вес (кг)	Упаковка (шт.)
						Н.О.	Н.З.		
RD 20-20-230V AC/DC	20A	230V	2464004	1 модуль		2	-	0,130	10
RD 20-20-24V AC/DC	20A	24V	2464005					0,130	10
RD 20-11-230V AC/DC	20A	230V	2464006			1	1	0,130	10
RD 20-11-24V AC/DC	20A	24V	2464007					0,130	10
RD 20-02-230V AC/DC	20A	230V	2464008			-	2	0,130	10
RD 20-02-24V AC/DC	20A	24V	2464009					0,130	10

Важно, при температуре окружающей среды $t \leq 40^{\circ}\text{C}$ максимальное количество стоящих рядом контакторов - 3 шт, при температуре 40 - 55°C - 2 шт.
При использовании большего количества, необходимо устанавливать промежуточную вставку IKV, код 2464074.



Контакты RD 25, 4 полюса, 2 модуля (35 мм), 25 A (AC1, 400 V)

Тип	In(A)	Un, V (AC/DC)	Код	Кол-во модулей	Схема контактов	контакты		Вес (кг)	Упаковка (шт.)
						Н.О.	Н.З.		
RD 25-40 230V	25A	230V	2464010	2 модуля		4	-	0,250	5
RD 25-40 24V	25A	24V	2464011			4	-	0,250	5
RD 25-31 230V	25A	230V	2464012			3	1	0,250	5
RD 25-22 230V	25A	230V	2464014			2	2	0,250	5
RD 25-04 230V	25A	230V	2464016			-	4	0,250	5

Важно, при температуре окружающей среды $t \leq 40^{\circ}\text{C}$ максимальное количество стоящих рядом контактов - 3 шт, при температуре $40 - 55^{\circ}\text{C}$ - 2 шт.
При использовании большого количества, необходимо устанавливать промежуточную вставку IKV, код 2464074.


Контакты RD 40, 4 полюса, 3 модуля (52,5 мм), 40 A (AC1, 400 V)

Тип	In(A)	Un, V (AC/DC)	Код	Кол-во модулей	Схема контактов	контакты		Вес (кг)	Упаковка (шт.)
						Н.О.	Н.З.		
RD 40-40 230V	40A	230V	2464018	3 модуля		4	-	0,420	5
RD 40-40 24V	40A	24V	2464019			4	-	0,420	5
RD 40-31 230V	40A	230V	2464020			3	1	0,420	5
RD 40-22 230V	40A	230V	2464022			2	2	0,420	5
RD 40-04 230V	40A	230V	2464024			-	4	0,420	5

Важно, при температуре окружающей среды $t \leq 40^{\circ}\text{C}$ максимальное количество стоящих рядом контактов - 3 шт, при температуре $40 - 55^{\circ}\text{C}$ - 2 шт.
При использовании большого количества, необходимо устанавливать промежуточную вставку IKV, код 2464074.


Контакты RD 63, 4 полюса, 3 модуля (52,5 мм), 63 A (AC1, 400 V)

Тип	In(A)	Un, V (AC/DC)	Код	Кол-во модулей	Схема контактов	контакты		Вес (кг)	Упаковка (шт.)
						Н.О.	Н.З.		
RD 63-40 230V	63A	230V	2464026	3 модуля		4	-	0,420	5
RD 63-40 24V	63A	24V	2464027			4	-	0,420	5
RD 63-31 230V	63A	230V	2464028			3	1	0,420	5
RD 63-22 230V	63A	230V	2464030			2	2	0,420	5
						-	4	0,420	5

Важно, при температуре окружающей среды $t \leq 40^{\circ}\text{C}$ максимальное количество стоящих рядом контактов - 3 шт, при температуре $40 - 55^{\circ}\text{C}$ - 2 шт.
При использовании большого количества, необходимо устанавливать промежуточную вставку IKV, код 2464074.



Аксессуары к модульным контакторам RA и RD

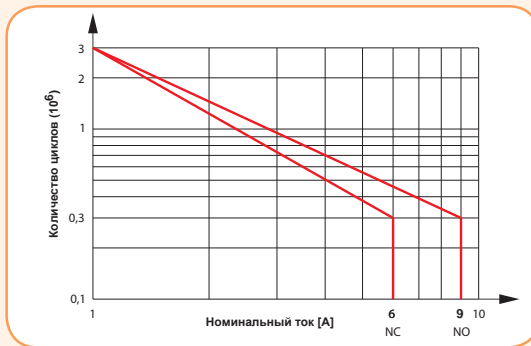
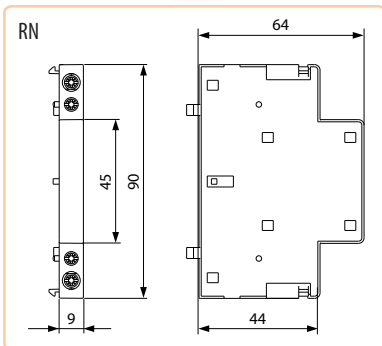
Дополнительный блок контактов RN 11 (для контакторов RA и RD)

Совместимость	RA20, RA/RD25, RA/RD40, RA/RD63
Рабочий диапазон температур	-5... +55° C
Номинальное напряжение изоляции (Ui)	500 V
Номинальное импульсное напряжение (Uimp)	4 kV
Номинальный термический ток (Ith)	6 A
Номинальный ток 230 V / 400V (Ie)	6A / 4A
Механический ресурс (циклов)	3x10 ⁶
Электрический ресурс (циклов)	50 000
Максимальная частота коммутаций	600/час
Потери мощности	0.3W
Минимальная нагрузка	≥ 12 V, ≥ 5 mA
Защита предохранителем	6 A
Макс. сечение подключаемых проводников	2.5 мм ²
Момент прилагаемого усилия	0.6 Nm (M3/PZ1)
Вес	0,035 кг

Дополнительный блок контактов RN 11 (для контакторов RA и RD)

Тип	Код	Схема контактов	контакты		Вес (кг)	Упаковка (шт.)
			Н.О.	Н.З.		
RN-20	2464068		2	-	0,030	1
RN-02	2464069		-	2	0,030	1
RN-11	2464070		1	1	0,030	1

* Доп. блок контактов RN11 не предназначен для использования с контакторами RD20



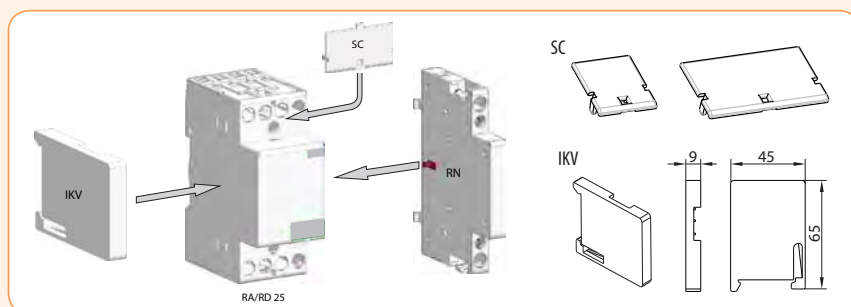
Пломбирочная панель

Тип	Код	Совместимость	Вес (кг)	Упаковка (шт.)
SC20	2464071	RA/RD 20	0,003	2
SC25	2464072	RA/RD 25	0,004	2
SC40/63	2464073	RA/RD 40, RA/RD 63	0,005	2

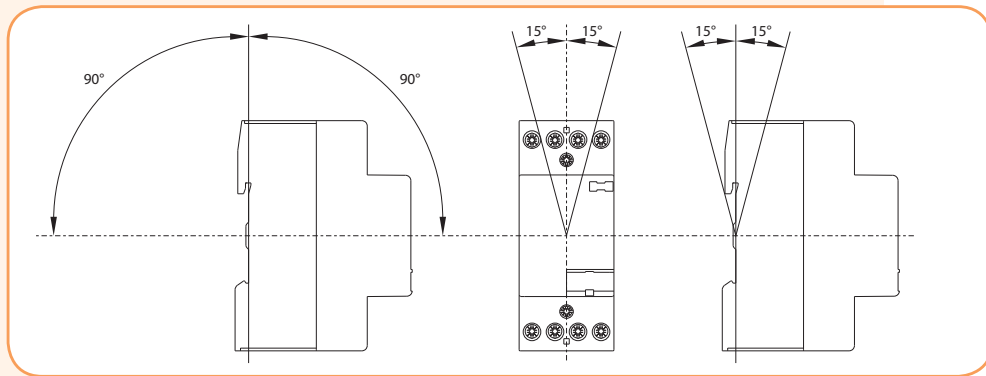
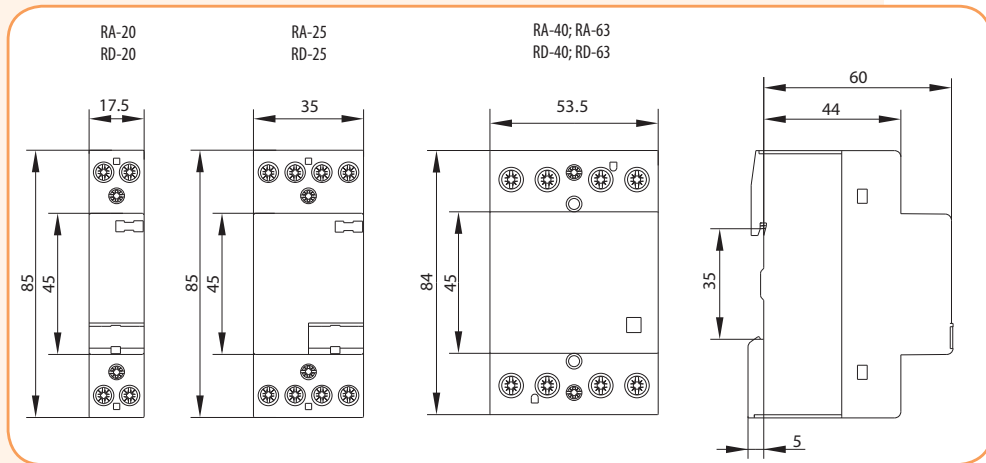


Промежуточная вставка

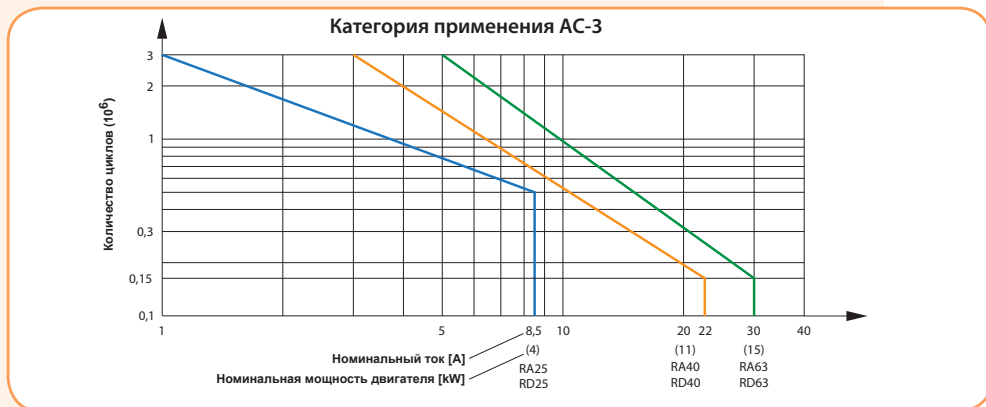
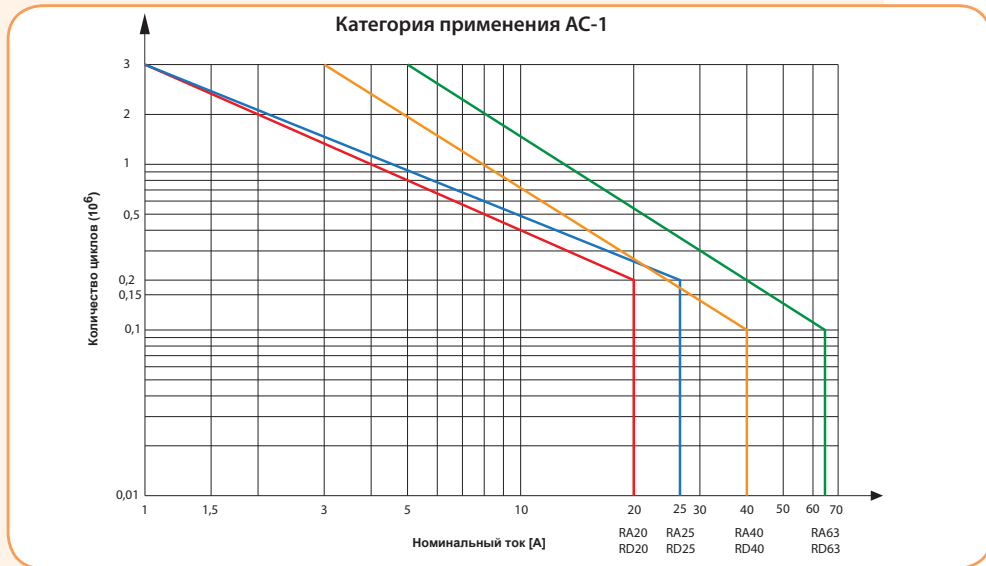
Тип	Код	Совместимость	Вес (кг)	Упаковка (шт.)
IKV	2464074	RD, RA	0,003	1



Габаритные размеры/монтажное положение



Электрический ресурс для категорий применения AC-1/AC-3



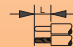

Контакты модульные R

Особенности:

- модульное исполнение,
- напряжение питания 24V AC либо 230V AC,
- частота коммутации (300 циклов/час),
- короткое время реагирования на управляющий импульс,
- электрический ресурс (1 млн. циклов),
- возможность пломбировки,
- тихий режим работы.

Применение - Контакты серии R используются для дистанционного управления и автоматического контроля электрических устройств и оборудования (цепей освещения, систем отопления, вентиляции, коммутации двигателей небольшой мощности и т.д.). Особенностями контактов R является высокая надежность, а также тихий режим работы. Это позволяет применять данные контакты в помещениях с повышенными требованиями к уровню комфорта.

Технические характеристики

			R 20	R 25 (2p)	R 25 (4p)	R 40	R 63 (2p)	R 63 (4p)	
Соответствие стандартам			IEC/EN 60947-4-1, IEC/EN 60947-5-1, VDE 0660-5-1						
Номинальное напряжение изоляции	Ui	V AC	400 ¹⁾						
Номинальный рабочий ток (при 60°C)	Ith	A	20	25		40		63	
Степень защиты согласно IEC / EN 60529			IP20						
Количество модулей			1	2		3	2	3	
Рабочий диапазон температур / Температура хранения	°C		-15...+55 / -30...+80						
Степень загрязнения			3						
Допустимая влажность			95 % RH при +55 °C						
Минимальные значения нагрузки	V/mA		24/100						
Мощность рассеивания (на полюс) при Ie/AC1	W		3,0	3,0		7,0	2,0	0,5	
Защита предохранителем	Iv	A	35	35		63	80		
Номинальное импульсное напряжение	Uimp	kV	4						
Номинальная частота	f	Hz	50/60						
Напряжение управления катушки	Uc	V AC	24, 230	24, 230	24, 230	24, 230	24, 230	24, 230	
Время коммутации:	• при включении	мс	7 - 16	7 - 16	9 - 15	11 - 15	11 - 15	11 - 15	
	• при отключении		6 - 12	6 - 12	4 - 8	6 - 13	6 - 13	6 - 13	
	• горения дуги		10 - 15	10 - 15	10 - 15	10 - 15	10 - 15	10 - 15	
Потребление катушки:	• при включении	VA / W	7-9 / 0,8-1,6	7-9 / 0,8-1,6	20-25/1,5-2,5	33 - 45 / 2,6	33 - 45 / 2,6	33 - 45 / 2,6	
	• во время работы		2,2 - 4,2	2,2 - 4,2	4 - 6	6 - 8	5 - 7	6 - 8	
Рабочий диапазон катушки Us (-40 °C – +40 °C)			0.85 - 1.1	0.85 - 1.1	0.85 - 1.1	0.85 - 1.1	0.85 - 1.1	0.85 - 1.1	
Механический ресурс			1.0						
Электрический ресурс	• при AC1	S x 10 ⁶	0.1						
	• при AC2, AC3/AC7b		0,15						
Мощность коммутации AC-2, AC-3/AC7b, 50-60 Hz	3-фазное подключение, 220 V	Pe	kW	-	-	2.2	7.5	-	8
	3-фазное подключение, 230 -240V			-	-	2.5	8	-	8.5
	3-фазное подключение, 380-415 V			-	-	4	12.5	-	15
	2-фазное подключение, 230 V			1.1	1.3	-	-	5	-
Максимальная частота коммутаций (AC-1, AC-3)			300			600			
Подключение проводников (катушка)	• монолитный провод	мм ²	0.75 - 2,5						
	• многожильный провод		0.5 - 2.5						
	• длина снимаемой изоляции 		7			8			
• момент прилагаемого усилия			0,6						
Подключение проводников (силовые контакты)	• монолитный провод	мм ²	1,5 - 10			2,5 - 25			
	• многожильный провод		1,5 - 6			2,5 - 16			
	• длина снимаемой изоляции 		9			10			
	• момент прилагаемого усилия		1,2		2		3,5		
Монтаж нескольких контакторов рядом:	при t ≤ 40 °C	макс. 4 контактора							
	при t 40...60 °C	макс. 3 контактора							
Вес:	г	130	250	230	420	350	420	350	

¹⁾ Подходит для систем с заземленной нейтралью, категорий перенапряжения от I до III, 3 степени загрязнения (стандартная промышленная): Uimp 4kV.

Контакты модульные

Контакты R, 2 полюса, 1 модуль (17,5 мм), 20 A (AC1, 400 V)

Тип	I_N (A)	Напряжение питания ~230V	Напряжение питания ~24V	Схема контактов	Вес (кг)	Упаковка (шт.)
R 20-20 230V	20A	2461210			0,13	12
R 20-20 24V	20A		2461211		0,13	12
R 20-11 230V	20A	2461220			0,13	12
R 20-11 24V	20A		2461221		0,13	12
R 20-02 230V	20A	2461230			0,13	12
R 20-02 24V	20A		2461231		0,13	12

Контакты R, 1 полюс, 1 модуль (17,5 мм), 25 A (AC1, 400 V)

Тип	I_N (A)	Напряжение питания ~230V	Напряжение питания ~24V	Схема контактов	Вес (кг)	Упаковка (шт.)
R 25-10-230V	25A	2463500			0,13	12
R 25-10-24V	25A		2463507		0,13	12

Контакты R, 2 полюса, 1 модуль (17,5 мм), 25 A (AC1, 400 V)

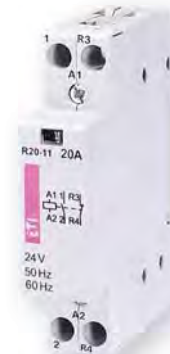
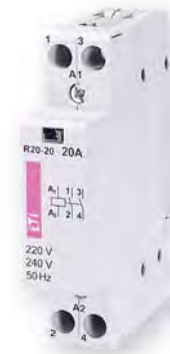
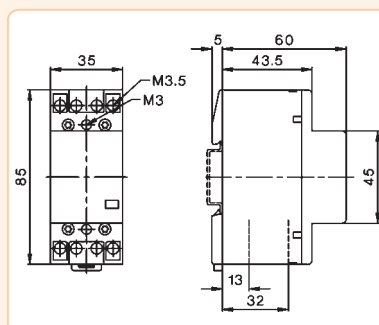
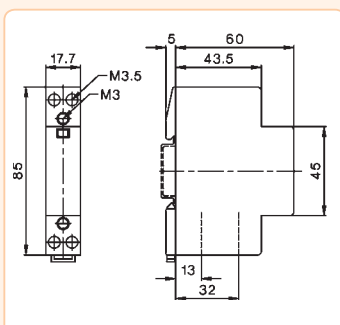
Тип	I_N (A)	Напряжение питания ~230V	Напряжение питания ~24V	Схема контактов	Вес (кг)	Упаковка (шт.)
R 25-20 230V	25A	2463502			0,13	12
R 25-20 24V	25A		2463501		0,13	12
R 25-11 230V	25A	2463504			0,13	12
R 25-11 24V	25A		2463503		0,13	12
R 25-02 230V	25A	2463506			0,13	12
R 25-02 24V	25A		2463505		0,13	12

Контакты R, 4 полюса, 2 модуля (35 мм), 25 A (AC1, 400 V)

Тип	I_N (A)	Напряжение питания ~230V	Напряжение питания ~24V	Схема контактов	Вес (кг)	Упаковка (шт.)
R 25-40 230V	25A	2462310			0,22	6
R 25-40 24V	25A		2462311		0,22	6
R 25-31 230V	25A	2462320			0,22	6
R 25-31 24V	25A		2462321		0,22	6
R 25-13 230V	25A	2462330			0,22	6
R 25-13 24V	25A		2462331		0,22	6
R 25-22 230V	25A	2462340			0,22	6
R 25-22 24V	25A		2462341		0,22	6
R 25-04 230V	25A	2462350			0,22	6
R 25-04 24V	25A		2462351		0,22	6

Контакты R, 4 полюса, 3 модуля (52,5 мм), 40 A (AC1, 400 V)

Тип	I_N (A)	Напряжение питания ~230V	Напряжение питания ~24V	Схема контактов	Вес (кг)	Упаковка (шт.)
R 40-40 230V	40A	2463410			0,36	4
R 40-40 24V	40A		2463411		0,36	4
R 40-31 230V	40A	2463420			0,36	4
R 40-31 24V	40A		2463421		0,36	4
R 40-22 230V	40A	2463430			0,36	4
R 40-22 24V	40A		2463431		0,36	4
R 40-04 230V	40A	2463440			0,36	4
R 40-04 24V	40A		2463441		0,36	4



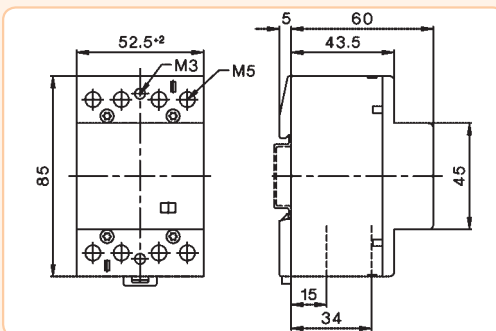


Контакты R, 2 полюса, 2 модуля (35 мм), 63 A(AC1, 400 V)

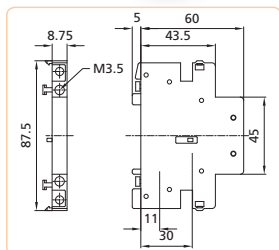
Тип	I _n (A)	Напряжение питания ~230V	Напряжение питания ~24V	Схема контактов	Вес (кг)	Упаковка (шт.)
R 63-20 230V	63A	2463482			0,24	6
R 63-20 24V	63A		2463483		0,24	6
R 63-11 230V	63A	2463484			0,24	6
R 63-11 24V	63A		2463485		0,24	6

Контакты R, 4 полюса, 3 модуля (52,5мм), 63 A(AC1, 400 V)

Тип	I _n (A)	Напряжение питания ~230V	Напряжение питания ~24V	Схема контактов	Вес (кг)	Упаковка (шт.)
R 63-40 230V	63A	2463450			0,36	4
R 63-40 24V	63A		2463451		0,36	4
R 63-31 230V	63A	2463460			0,36	4
R 63-31 24V	63A		2463461		0,36	4
R 63-22 230V	63A	2463470			0,36	4
R 63-22 24V	63A		2463471		0,36	4
R 63-04 230V	63A	2463480			0,36	4
R 63-04 24V	63A		2463481		0,36	4



Аксессуары к модульным контакторам R



Дополнительные контакты RH 11, макс. 1 шт (только для R25, R40, R63)

Тип	I _n (A)	Код	Схема контактов	Вес (кг)	Упаковка (шт.)
RH 11	3A	2461101		0,026	3

Дополнительные контакты RH 11 - технические характеристики

Вид нагрузки	Ток нагрузки
I _c (AC15, 230 V)	3 A
I _c (AC15, 400 V)	2 A
I _c (AC1, 690 V)	10 A

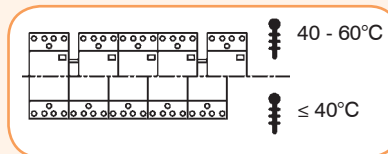
Пломбировочная панель

Тип	В комбинации с	Код	Вес (кг)	Упаковка (шт.)
P721	R 25... 4p	2461110	0,002	10
P690	R 40..., R 63...	2461120	0,003	10

Промежуточная вставка

Тип	Код	Вес (кг)	Упаковка (шт.)
P730	2461130	0,012	10

Внимание:
Промежуточная вставка устанавливается между контакторами в случае, если температура окружающей среды (эксплуатационная) превышает 40°C.



Контакторы модульные R-R, RD-R

Применение - Контакторы с ручным управлением используются для дистанционного управления и автоматического контроля электрических устройств и оборудования (цепи освещения, системы отопления, системы вентиляции т.д.).

Контакторы R-R, 1 и 2 полюса, 1 модуль (17,5 мм), 20 А (AC1, 400 V)

Тип	I_n (A)	Артикул	Схема контактов	Вес (г)	Упаковка (шт.)
R 20-10-R-230V AC	20A	2464032		130	10
R 20-10-R-24V AC	20A	2464033			
RD 20-10-R-230V AC/DC	20A	2464034			
RD 20-10-R-24V AC/DC	20A	2464035			
R 20-01-R-230V AC	20A	2464036			
R 20-01-R-24V AC	20A	2464037			
RD 20-01-R-230V AC/DC	20A	2464038			
RD 20-01-R-24V AC/DC	20A	2464039			
R 20-20-R-230V AC	20A	2464040			
R 20-20-R-24V AC	20A	2464041			
RD 20-20-R-230V AC/DC	20A	2464042			
RD 20-20-R-24V AC/DC	20A	2464043			
R 20-11-R-230V AC	20A	2464044			
R 20-11-R-24V AC	20A	2464045			
RD 20-11-R-230V AC/DC	20A	2464046			
RD 20-11-R-24V AC/DC	20A	2464047			
R 20-02-R-230V AC	20A	2464048			
R 20-02-R-24V AC	20A	2464049			
RD 20-02-R-230V AC/DC	20A	2464050			
RD 20-02-R-24V AC/DC	20A	2464051			

Контакторы R-R, 4 полюса, 2 модуля (35 мм), 25 А (AC1, 400 V)

Тип	I_n (A)	Артикул	Схема контактов	Вес (г)	Упаковка (шт.)
R 25-40-R-230V AC	25A	2464052		240	5
R 25-40-R-24V AC	25A	2464053			
RD 25-40-R-230V AC/DC	25A	2464054			
RD 25-40-R-24V AC/DC	25A	2464055			
R 25-31-R-230V AC	25A	2464056			
R 25-31-R-24V AC	25A	2464057			
RD 25-31-R-230V AC/DC	25A	2464058			
RD 25-31-R-24V AC/DC	25A	2464059			
R 25-22-R-230V AC	25A	2464060			
R 25-22-R-24V AC	25A	2464061			
RD 25-22-R-230V AC/DC	25A	2464062			
RD 25-22-R-24V AC/DC	25A	2464063			
R 25-04-R-230V AC	25A	2464064			
R 25-04-R-24V AC	25A	2464065			
RD 25-04-R-230V AC/DC	25A	2464066			
RD 25-04-R-24V AC/DC	25A	2464067			

Особенности:

- модульное исполнение,
- напряжение питания 24V AC/DC, 230V AC/DC
- частота коммутации (до 300 циклов/час),
- короткое время реагирования на управляющий импульс,
- электрический ресурс (до 500 000 циклов),

Режимы управления:

- A: управление с помощью катушки;
- O: постоянно отключен;
- I: постоянно включен (когда подается напряжение питания, рукоятка автоматически переходит в положение A).



Контакторы R-R

Тип		R 20-R	RD 20-R	R 25-R	RD 25-R						
Основные параметры	Соответствие стандартам		IEC/EN 61095, IEC/EN 60947-4-1, IEC/EN 60947-5-1								
	Ширина (количество модулей)		1		2						
	Механический ресурс	циклов	3 x 10 ⁶								
	Рабочая температура	°C	-5 ... +55								
	Температура хранения	°C	-30 ... +80								
	Монтаж контакторов рядом (без разделительной перегородки)	≤ 40 °C	max. 3	max. 3	нет ограничений						
		40 - 55 °C	max. 2	max. 2							
	Минимальные значения для работы контакторов		17 V; ≥ 50 mA								
	Потери мощности		W	1,7	1,7	2,2	2,2				
	Стойкость к увеличению значения тока		A	72	72	68	68				
	Максимальное значение защитного предохранителя, gL		lv	A	20	20	25	25			
	Максимальное количество коммутаций	DC-1		300							
		AC-1/AC-3/AC-5b/AC-6b		600							
AC-15		1200									
без нагрузки		3000									
Вес		кг	0,13	0,13	0,24	0,24					
Параметры силовой контактной группы	Номинальное напряжение изоляции		Ui	V	230	440					
	Номинальная импульсная стойкость изоляции		Uimp	kV	4						
	Термический ток		Ith	A	20	20	25	25			
	Номинальное рабочее напряжение		Ue	V	230	230	400	400			
	Номинальная частота		f	Hz	50/60						
	Номинальный ток		AC-1/AC-7a		Ie	A	20	20	25	25	
	Мощность AC-1/AC-7a	1-фазное подключение	230 V	Pe	kW	4	4	5,4	5,4		
		3-фазное подключение	230 V			-	-	9	9		
		3-фазное подключение	400 V			-	-	16	16		
	Электрический ресурс	AC-1/AC-7a		циклов	200 000						
		AC-3/AC-7b		циклов	300 000	500 000	150 000				
	Коммутация емкостных нагрузок		AC-6b		230 V	C	μF	30	30	36	36
	Электрический ресурс		AC-6b		циклов			100 000			
	Номинальный ток		AC-1/AC-7a		Ie	A	9	9	8,5	8,5	
	Мощность AC-3/AC-7b	1-фазное подключение	230 V	Pe	kW	1.3 только для NO	1.3 только для NO	1.3	1.3		
		3-фазное подключение	230 V			-	-	2,2	2,2		
		3-фазное подключение	400 V			-	-	4	4		

Тип		R 20-R	RD 20-R	R 25-R	RD 25-R				
Блок контактов	Номинальное напряжение		Ue	V	230	230	400	400	
	Номинальное напряжение изоляции		Ui	V	230	230	440	440	
	Номинальная импульсная стойкость изоляции		Uimp	kV	4				
	Номинальный термический ток		Ith	A	20	20	25	25	
	AC-15	На одну фазу		Ie	A	6			
		Номинальный рабочий ток	230 V						
	AC-15	На одну фазу		Ie	A	-			
		Номинальный рабочий ток	400 V			4			
	Электрический ресурс		AC-15		циклов	300 000	500 000		
	Параметры цепи управления	Диапазон напряжения питания		Uc	%	85 ... 110			
Напряжение управления		Uc	V	12 ... 230					
Тестирование перенапряжением (1.2/50 μs), acc. to IEC/EN 61000-4-5		kV					2		
Потребляемая мощность катушки питания		включение (в положении А)		VA/W		12/10	2.1/2.1	33/25	2.6/2.6
		включение (в положении В)		VA/W		6/3.8	2.1/2.1	10/5	2.6/2.6
		работа		VA/W		2.8/1.2	2.1/2.1	5.5/1.6	2.6/2.6
Время замыкания/размыкания		Замыкание		ms		15 - 25	15 - 45	10 - 30	15 - 45
		Размыкание		ms		10 - 30	20 - 50	10 - 30	20 - 70
Подключаемые проводники		Монолитный		S	mm ²	1 ... 2.5			
		Гибкий				1 ... 2.5			
Типы болтов		M3							
Затягивающий момент		Nm				0,6			

Таблица подбора модульных контакторов по типу нагрузки

	Мощность (W)	Тип контактора			
		R20/RD20	R25/RD25	R40/RD40	R63/RD63
	Количество ламп				
Ртутные лампы высокого давления без компенсации (HQL, HPL)	50	16/14	18	38	55
	80	12/10	14/13	28/29	40/42
	125	8/7	9/9	20	28/29
	250	4	5	11/10	15
	400	3/2	4/3	7/7	10/10
	700	1	2	4	6
	1000	1	1	3	4
Ртутные лампы высокого давления с компенсацией (HQL, HPL)	50	7/4	7/5	32/31	46/47
	80	5/4	5	25/27	35/41
	125	3	3/4	16/22	22/33
	250	2/1	2	8/12	12/18
	400	1	1	5/9	7/13
	700	1/-	1/-	3/5	4/7
	1000	-	-	2/4	3/5
Лампы металлогалогенные без компенсации	35	22/18	24/22	45/43	65/60
	70	12/10	14/12	24/23	35/32
	150	6/5	8/7	13/12	18
	250	4/3	5/4	8/7	12/10
	400	3	4/3	6	10/9
	1000	1	1	2	4/3
	2000	-	-	1	2/1
Лампы металлогалогенные с компенсацией	35	8/5	8/6	38/36	50
	70	4/2	4/3	20/18	28/25
	150	2/1	2/1	12/11	17/15
	250	1/-	1/1	7/6	10/9
	400	1/-	1	5/6	7/8
	1000	-	-	2	3
	2000	-	-	1	1/2
Натриевые паросветные лампы (низкого давления) без компенсации	35	7	9	22/23	30
	55	7	9	22/23	30
	90	4	6/5	13/14	19
	135	3	4	10	13
	150	3	4	10	13
	180	3	4	10	13
	200	3	4	10	13
Натриевые паросветные лампы (низкого давления) с компенсацией	35	3/1	3/1	12/11	16
	55	2/1	2/1	8/11	14/16
	90	1	1	5/8	9/12
	135	1/-	1/-	3/5	6/8
	150	1/-	1/-	3	6
	180	1/-	1/-	2/4	5/7
	200	-	-	2	4
Натриевые паросветные лампы (высокого давления) без компенсации	150	5	5/6	11/17	22
	250	4/3	5/4	7/10	13
	330	3	4	6	10
	400	2	2	5/6	8
	1000	1/-	1	2/3	4/3
Натриевые паросветные лампы (высокого давления) с компенсацией	150	2/1	2/1	7/11	14/16
	250	1/-	1	4/6	8/10
	330	1/-	1/-	4	8
	400	1/-	1/-	2/4	5/6
	1000	-	-	1/2	2/3

Внимание:

Приведенное количество ламп в таблице рассчитано на одну фазу контактора!

	Мощность (W)	Тип контактора			
		R20/RD20	R25/RD25	R40/RD40	R63/RD63
	Количество ламп				
Лампы накаливания	60	22/33	28/33	58/65	85
	100	13/20	17/20	35/40	51/50
	200	7/10	8/10	17/20	25
	300	4	5	11	16
	500	3	3	7/8	10
	1000	1	1	3/4	5
	11	60	75	210	310
Светильник флуоресцентный без компенсации или с последовательной компенсацией	18	25/22	30/24	90	140
	24	25/22	30/24	90	140
	36	20/17	25/20	70/65	140/95
	58	14	17	45	70
	65	13	16	40	65
	85	11	14	35	60
	11	60	75	210	310
Лампы флуоресцентные двойные (DUO)	18	2x100	2x110	2x220	2x250
	18	2x50/2x30	2x55/2x40	2x130/2x100	2x200/2x150
	24	2x40/2x24	2x44/2x31	2x110/2x78	2x160/2x118
	36	2x30/2x17	2x33/2x24	2x70/2x65	2x100/2x95
	58	2x20/2x10	2x22/2x14	2x45/2x40	2x70/2x60
	65	2x15	2x16	2x40	2x60
	85	2x10	2x11	2x30	2x40
Светильник флуоресцентный с параллельной компенсацией	11	30	30	100	140
	18	20/25	20/35	70/100	90/140
	24	15	15	55	75
	36	10/15	10/20	38/52	51/75
	58	6/14	6/19	25/50	30/72
	65	5	5	24	28
	85	4	4	18	23
Лампа флуоресцентная с последовательным подключением электронного блока	18	40	40	100	150
	36	20	20	50	75
	58	15	15	30	55
	2x18	2x20	2x20	2x50	2x60
	2x36	2x10	2x10	2x25	2x30
	2x58	2x7	2x7	2x15	2x20
	20	40	52	110	174
Трансформатор для галогенных ламп	50	20	24	50	80
	75	13	16	35	54
	100	10	12	27	43
	150	7	9	19	29
	200	5	5	14	23
	300	3	4	9	14

Внимание:

Приведенное количество ламп в таблице рассчитано на одну фазу контактора!

Контакты импульсные RBS

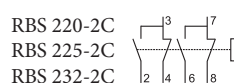
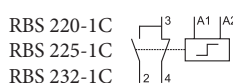
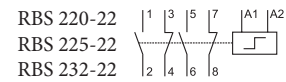
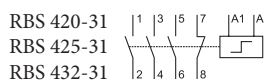
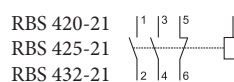
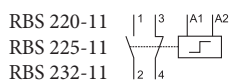
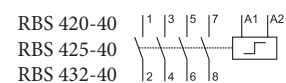
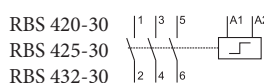
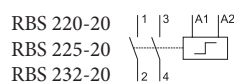
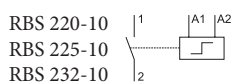
Особенности:

- малые токи потребления катушки при переключении;
- катушка не потребляет ток при удержании контактов;
- применение в разных сферах;
- монтаж на дин-рейку 35 мм;

Применение - Управление освещением, системами отопления, вентиляции.

Технические характеристики:	
Номинальное рабочее напряжение	440V
Напряжение питания	AC 24, 230V
Номинальный ток (AC1)	20, 25, 32 A

Технические характеристики:	RBS						
	220	225	232	420	425	432	
Стандарты	IEC/EN60669-2-2						
Ручное управление	Да						
Управление с помощью кратковременного импульса	Да						
Индикация	С приводом						
Степень защиты согласно IEC / EN 60529	IP 20						
Количество модулей	1		2				
Рабочая температура	°C -25...+55						
Температура хранения	°C -30...+80						
Устойчивость к влажности	95 % RH при +55 °C						
Коммутационная способность	10 V/100 mA						
Максимальная ударпрочность в соответствии с IEC / EN 60068-2-27	g 15						
Устойчивость к вибрации согласно IEC / EN 60068-2-6	g 3						
Минимальное расстояние между контактами в открытом состоянии	mm >3						
Расстояние между контактами и катушкой	mm >6						
Механический ресурс	циклов 10 ⁶						
Максимальное значение защитного предохранителя (gL/gG)	A	20	25	32	20	25	32
Рассеиваемая мощность на полюс	W	1.5	2	3	1.5	2	3
Напряжение цепи управления	U _c	V AC: 24, 230					
Номинальная частота цепи управления	f _c	Hz 50 / 60					
Диапазон управляющего напряжения	U _c	% 90...110 x I _n					
Пусковая мощность катушки	VA/W	18 / 13					
Постоянная мощность катушки	U _i	VA/W 9 / 4					
Минимальная длительность импульса на U _c	U _e	ms 50					
Длительность импульса на 0,85 U _c	f _e	ms 100					
Минимальное время между двумя импульсами		ms 150					
Максимальное число импульсов в минуту		15	7.5	15	15	7.5	
Максимальная длительность импульса на U _c		1 час					
Импульсная устойчивость изоляции	U _{imp}	kV 4					
Тепловой ток	I _{th}	A 20	32	20	25	32	
Номинальное напряжение изоляции	U _i	V 440					
Номинальное рабочее напряжение	U _e	V 440					
Номинальная частота	f _e	Hz 50/60					
Электрический ресурс для всех категорий использования		циклов 10 ⁵					
Сечение подключаемых проводников	S	mm ² 1...10 жёсткий / гибкий					
Винт силовой цепи		M4					
Шлиц винта силовой цепи		(±) PZ2					
Затягивающий момент клемм силовой цепи	Nm	1.2					
Подключаемые проводники	S	mm ² 1...4 жёсткий / гибкий					
Винт для цепи управления		M3					
Шлиц винта цепи управления		(±) PZ1					
Затягивающий момент клемм цепи управления	Nm	0.6					



Контакты модульные

Контакты RBS 1р, 1 мод. (17,5 мм), 20А, 25А, 32А (AC1, 440V)

Тип	I _N (А)	U _n ~230V	U _n ~24V	Схема контактов	Вес (кг)	Упаковка (шт.)
RBS220-10-230V AC	20А	2464100			0,13	8
RBS220-10-24V AC	20А		2464112		0,13	8
RBS225-10-230V AC	25А	2464101			0,13	8
RBS225-10-24V AC	25А		2464113		0,13	8
RBS232-10-230V AC	32А	2464102			0,13	8
RBS232-10-24V AC	32А		2464114		0,13	8

Контакты RBS 2р, 1 мод. (17,5 мм), 20А (AC1, 440V)

Тип	I _N (А)	U _n ~230V	U _n ~24V	Схема контактов	Вес (кг)	Упаковка (шт.)
RBS220-20-230V AC	20А	2464103			0,13	8
RBS220-20-24V AC	20А		2464115		0,13	8
RBS220-11-230V AC	20А	2464106			0,13	8
RBS220-11-24V AC	20А		2464118		0,13	8
RBS220-1C-230V AC	20А	2464109			0,13	8
RBS220-1C-24V AC	20А		2464121		0,13	8

Контакты RBS 2р, 1 мод. (17,5 мм), 25А (AC1, 440V)

Тип	I _N (А)	U _n ~230V	U _n ~24V	Схема контактов	Вес (кг)	Упаковка (шт.)
RBS225-20-230V AC	25А	2464104			0,13	8
RBS225-20-24V AC	25А		2464116		0,13	8
RBS225-11-230V AC	25А	2464107			0,13	8
RBS225-11-24V AC	25А		2464119		0,13	8
RBS225-1C-230V AC	25А	2464110			0,13	8
RBS225-1C-24V AC	25А		2464122		0,13	8

Контакты RBS 2р, 1 мод. (17,5 мм), 32А (AC1, 440V)

Тип	I _N (А)	U _n ~230V	U _n ~24V	Схема контактов	Вес (кг)	Упаковка (шт.)
RBS232-20-230V AC	32А	2464105			0,13	8
RBS232-20-24V AC	32А		2464117		0,13	8
RBS232-11-230V AC	32А	2464108			0,13	8
RBS232-11-24V AC	32А		2464120		0,13	8
RBS232-1C-230V AC	32А	2464111			0,13	8
RBS232-1C-24V AC	32А		2464123		0,13	8

Контакты RBS 3р, 2 мод. (35 мм), 20А (AC1, 440V)

Тип	I _N (А)	U _n ~230V	U _n ~24V	Схема контактов	Вес (кг)	Упаковка (шт.)
RBS420-21-230V AC	20А	2464127			0,20	4
RBS420-21-24V AC	20А		2464145		0,20	4
RBS420-30-230V AC	20А	2464130			0,20	4
RBS420-30-24V AC	20А		2464148		0,20	4

Контакты RBS 3р, 2 мод. (35 мм), 25А (AC1, 440V)

Тип	I _N (А)	U _n ~230V	U _n ~24V	Схема контактов	Вес (кг)	Упаковка (шт.)
RBS425-21-230V AC	25А	2464128			0,20	4
RBS425-21-24V AC	25А		2464146		0,20	4
RBS425-30-230V AC	25А	2464131			0,20	4
RBS425-30-24V AC	25А		2464149		0,20	4

Контакты RBS 3р, 2 мод. (35 мм), 32А (AC1, 440V)

Тип	I _N (А)	U _n ~230V	U _n ~24V	Схема контактов	Вес (кг)	Упаковка (шт.)
RBS432-21-230V AC	32А	2464129			0,20	4
RBS432-21-24V AC	32А		2464147		0,20	4
RBS432-30-230V AC	32А	2464132			0,20	4
RBS432-30-24V AC	32А		2464150		0,20	4



Контакты RBS 4р, 2 мод. (35 мм), 20А (AC1, 440V)

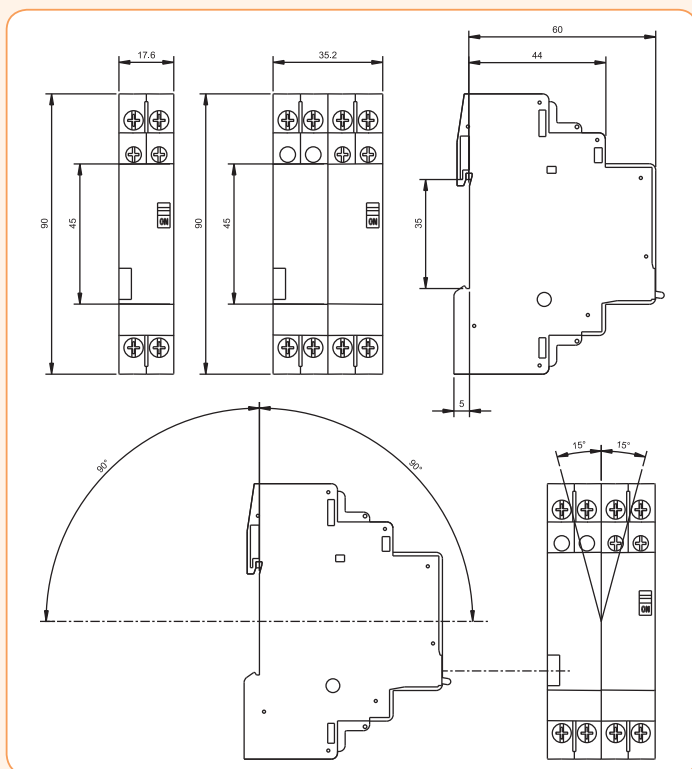
Тип	I_n (А)	$U_n \sim 230V$	$U_n \sim 24V$	Схема контактов	Вес (кг)	Упаковка (шт.)
RBS420-40-230V AC	20A	2464124			0,20	4
RBS420-40-24V AC	20A		2464142		0,20	4
RBS420-31-230V AC	20A	2464133			0,20	4
RBS420-31-24V AC	20A		2464151		0,20	4
RBS420-22-230V AC	20A	2464136			0,20	4
RBS420-22-24V AC	20A		2464154		0,20	4
RBS420-2C-230V AC	20A	2464139			0,20	4
RBS420-2C-24V AC	20A		2464157		0,20	4

Контакты RBS 4р, 2 мод. (35 мм), 25А (AC1, 440V)

Тип	I_n (А)	$U_n \sim 230V$	$U_n \sim 24V$	Схема контактов	Вес (кг)	Упаковка (шт.)
RBS425-40-230V AC	25A	2464125			0,20	4
RBS425-40-24V AC	25A		2464143		0,20	4
RBS425-31-230V AC	25A	2464134			0,20	4
RBS425-31-24V AC	25A		2464152		0,20	4
RBS425-22-230V AC	25A	2464137			0,20	4
RBS425-22-24V AC	25A		2464155		0,20	4
RBS425-2C-230V AC	25A	2464140			0,20	4
RBS425-2C-24V AC	25A		2464158		0,20	4

Контакты RBS 4р, 2 мод. (35 мм), 32А (AC1, 440V)

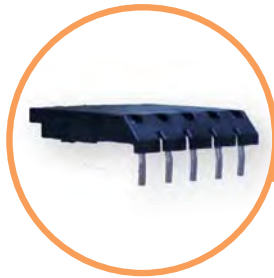
Тип	I_n (А)	$U_n \sim 230V$	$U_n \sim 24V$	Схема контактов	Вес (кг)	Упаковка (шт.)
RBS432-40-230V AC	32A	2464126			0,20	4
RBS432-40-24V AC	32A		2464144		0,20	4
RBS432-31-230V AC	32A	2464135			0,20	4
RBS432-31-24V AC	32A		2464153		0,20	4
RBS432-22-230V AC	32A	2464138			0,20	4
RBS432-22-24V AC	32A		2464156		0,20	4
RBS432-2C-230V AC	32A	2464141			0,20	4
RBS432-2C-24V AC	32A		2464159		0,20	4



Миниатюрные контакторы CE, CEC



→ Контактры серии CEI - готовое решение для осуществления реверса электродвигателя или реализации схемы АВР



→ Миниатюрные контакторы CEC имеют возможность соединения с печатной платой с помощью специального соединительного модуля



→ На фронтальной части контактора имеется специальный разъем для подключения фильтра подавления помех тип "RC" или тип "Varistor"



→ Для реализации различных релейных схем используется блок задержки включения/отключения. Для пуска двигателя используется дополнительный блок - "звезда-треугольник"



→ Для предотвращения подачи питания от двух источников одновременно применяется взаимоблокировка, которая монтируется на фронтальной части устройств. На механическую блокировку могут быть установлены дополнительные блоки контактов



→ Контроль состояния силовых контактов осуществляется с помощью фронтальных блок контактов



→ Для реализации функции защиты от перегрузки применяются тепловые реле RE 17D.

Контакты миниатюрные CE

Особенности:

- установка на шину TH35 либо на монтажную панель с помощью винтов;
- высокий электрический и механический ресурс;
- малые потери мощности;
- возможность использования „RC“ фильтров;
- серия CEI07 для реверсивного управления двигателями.

Применение - Контакты миниатюрные применяются для дистанционного управления электродвигателями и другими потребителями электроэнергии.

Технические характеристики:

Соответствие стандартам	IEC/EN 60 947, DIN VDE 0660, UL, CSA
Климатическая устойчивость	Согласно с IEC68-2
Рабочая температура	от -25°C до +55°C
Номинальное напряжение изоляции	400V
Механический ресурс	10x10 ⁶
Электрический ресурс	0,8x10 ⁶
Частота коммутаций	300/час



Контакты CE	Тип	Код	Тип	Код	Тип	Код	Тип	Код
1 Контактор 24V 50/60Hz	CE 07.10-24V-50/60Hz	4641020	CE 07.01-24V-50/60Hz	4641010	CEI 07.10-24V-50/60Hz	4641620	CEI 07.01-24V-50/60Hz	4641610
2 Контактор 42V 50/60Hz	CE 07.10-42V-50/60Hz	4641025	CE 07.01-42V-50/60Hz	4641015				
3 Контактор 48V 50/60Hz	CE 07.10-48V-50/60Hz	4641021	CE 07.01-48V-50/60Hz	4641011	CEI 07.10-48V-50/60Hz	4641621	CEI 07.01-48V-50/60Hz	4641611
4 Контактор 110V 50/60Hz	CE 07.10-110V-50/60Hz	4641022	CE 07.01-110V-50/60Hz	4641012	CEI 07.10-110V-50/60Hz	4641622	CEI 07.01-110V-50/60Hz	4641612
5 Контактор 230V 50/60Hz	CE 07.10-230V-50/60Hz	4641023	CE 07.01-230V-50/60Hz	4641013	CEI 07.10-230V-50/60Hz	4641623	CEI 07.01-230V-50/60Hz	4641613
6 Контактор 400V 50/60Hz	CE 07.10-400V-50/60Hz	4641024	CE 07.01-400V-50/60Hz	4641014	CEI 07.10-400V-50/60Hz	4641624	CEI 07.01-400V-50/60Hz	4641614
7 Номинальный ток AC1(A)	16		16		16		16	
8 Номинальный ток AC3(A)	7		7		3,5		3,5	
9 Ном. мощность U=400V AC3 (kW)	3		3		1,5		1,5	
10 Размеры (шир., выс., глуб.) мм	45/45/44		45/45/44		90/45/45		90/45/45	
11 Вес (кг)	0,12		0,12		0,25		0,25	
АКСЕССУАРЫ								
12 Фильтр RC 24-48V AC	RCE01	4641701	RCE01	4641701	RCE01	4641701	RCE01	4641701
13 Фильтр RC 110-220V AC	RCE06	4641702	RCE06	4641702	RCE06	4641702	RCE06	4641702
14 Фильтр RC 380-400V AC	RCE10	4641703	RCE10	4641703	RCE10	4641703	RCE10	4641703
15 Тепловое реле	RE17D	таб. 1 стр. 213	RE17D	таб. 1 стр. 213	RE17D	таб. 1 стр. 213	RE17D	таб. 1 стр. 213
Схема контактов								

Контакты миниатюрные СЕС

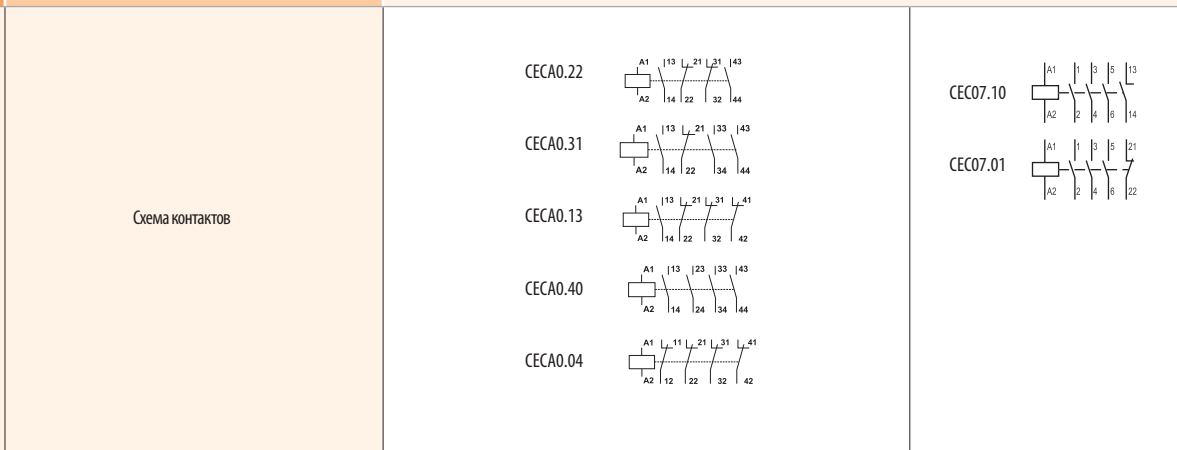
Применение - Миниатюрные контакты совместно с тепловыми реле применяются для дистанционного управления и защиты электродвигателей и других потребителей электроэнергии с номинальной мощностью до 7,5 kW (400V; АСЗ).

Особенности:

- нагрузка АС1, АС3 и АС15, ток до 16А;
- контакты с катушкой на постоянный и переменный ток имеют одинаковые размеры;
- номинальная стойкость изоляции - 390V;
- низкие потери и малый рабочий номинальный ток катушки в подтянутом состоянии;
- полная линейка аксессуаров, простой и быстрый монтаж;
- степень защиты - IP 20.



Контакты СЕС		Тип	Код	Тип	Код	Тип	Код
1	Напряжение питания катушек управления	CECA0.22-230V-50/60Hz	4642390	CECA0.22-24VDC	4646010	CEC07.10-24V-50/60Hz	4641050
		CECA0.22-24V-50/60Hz	4641160	CECA0.22-220VDC	4641170	CEC07.10-42V-50/60Hz	4641051
		CECA0.31-230V-50/60Hz	4642391	CECA0.31-24VDC	4646011	CEC07.10-48V-50/60Hz	4641052
		CECA0.31-24V-50/60Hz	4641161	CECA0.31-220VDC	4641171	CEC07.10-110V-50/60Hz	4641053
		CECA0.13-230V-50/60Hz	4642392	CECA0.13-24VDC	4646012	CEC07.10-230V-50/60Hz	4641054
		CECA0.13-24V-50/60Hz	4641162	CECA0.13-220VDC	4641172	CEC07.10-400V-50/60Hz	4641055
		CECA0.40-230V-50/60Hz	4642393	CECA0.40-24VDC	4646013	CEC07.01-24V-50/60Hz	4641056
		CECA0.40-24V-50/60Hz	4641163	CECA0.40-220VDC	4641173	CEC07.01-42V-50/60Hz	4641057
		CECA0.04-230V-50/60Hz	4642394	CECA0.04-24VDC	4646014	CEC07.01-48V-50/60Hz	4641058
		CECA0.04-24V-50/60Hz	4641164	CECA0.04-220VDC	4641174	CEC07.01-110V-50/60Hz	4641059
				CEC07.01-230V-50/60Hz	4641060		
				CEC07.01-400V-50/60Hz	4641061		
2	Номинальный ток I _н АС1(А)	10		10		18	
3	Номинальный ток I _н АС3(А)	-		-		7	
4	Номинальная мощность U=400V/415V АС3 (kW)	-		-		3	
5	Габаритные размеры (шир./ выс./ глуб.) мм	48/60/54		48/60/54		48/60/54	
6	Вес (кг)	0,20		0,20		0,20	
7	Тепловое реле	RE17D (таб. 1 стр. 213)					





Контакты CEC		Тип	Код	Тип	Код	Тип	Код	Тип	Код			
1	Напряжение питания катушек управления	CEC07.10-24VDC	4641100	CEC09.10-24V-50/60Hz	4641062	CEC09.10-24VDC	4641102	CEC12.10-24V-50/60Hz	4641074			
		CEC07.10-48VDC	4641130	CEC09.10-42V-50/60Hz	4641063	CEC09.10-48VDC	4641136	CEC12.10-42V-50/60Hz	4641075			
		CEC07.10-110VDC	4641131	CEC09.10-48V-50/60Hz	4641064	CEC09.10-110VDC	4641137	CEC12.10-48V-50/60Hz	4641076			
		CEC07.10-220VDC	4641132	CEC09.10-110V-50/60Hz	4641065	CEC09.10-220VDC	4641138	CEC12.10-110V-50/60Hz	4641077			
		CEC07.01-24VDC	4641101	CEC09.10-230V-50/60Hz	4641066	CEC09.01-24VDC	4641103	CEC12.10-230V-50/60Hz	4641078			
		CEC07.01-48VDC	4641133	CEC09.10-400V-50/60Hz	4641067	CEC09.01-48VDC	4641139	CEC12.10-400V-50/60Hz	4641079			
		CEC07.01-110VDC	4641134	CEC09.01-24V-50/60Hz	4641068	CEC09.01-110VDC	4641140	CEC12.01-24V-50/60Hz	4641080			
		CEC07.01-220VDC	4641135	CEC09.01-42V-50/60Hz	4641069	CEC09.01-220VDC	4641141	CEC12.01-42V-50/60Hz	4641081			
				CEC09.01-48V-50/60Hz	4641070			CEC12.01-48V-50/60Hz	4641082			
				CEC09.01-110V-50/60Hz	4641071			CEC12.01-110V-50/60Hz	4641083			
		CEC09.01-230V-50/60Hz	4641072			CEC12.01-230V-50/60Hz	4641084					
		CEC09.01-400V-50/60Hz	4641073			CEC12.01-400V-50/60Hz	4641085					
2	Номинальный ток I_n AC1(A)	18		20		20		22				
3	Номинальный ток I_n AC3(A)	7		9		9		12				
4	Номинальная мощность $U=400V/415V$ AC3 (kW)	3		4		4		5,5				
5	Габаритные размеры (шир./выс./глуб.) мм	48/60/54		48/60/54		48/60/54		48/60/54				
6	Вес (кг)	0,20		0,20		0,20		0,20				
7	Тепловое реле	RE17D (таб. 1 стр. 213)										
Схема контактов	CEC07.10				CEC09.10				CEC12.10			
	CEC07.01				CEC09.01				CEC12.01			

Контакты миниатюрные



Контакты CEC		Тип	Код	Тип	Код	Тип	Код	Тип	Код			
1	Напряжение питания катушек управления	CEC12.10-24VDC	4641104	CEC16.10-24V-50/60Hz	4641086	CEC16.10-24VDC	4641106	CEC07.4P-230V-50/60Hz	4641200			
		CEC12.10-48VDC	4641142	CEC16.10-42V-50/60Hz	4641087	CEC16.10-48VDC	4641148	CEC09.4P-230V-50/60Hz	4641201			
		CEC12.10-110VDC	4641143	CEC16.10-48V-50/60Hz	4641088	CEC16.10-110VDC	4641149	CEC12.4P-230V-50/60Hz	4641202			
		CEC12.10-220VDC	4641144	CEC16.10-110V-50/60Hz	4641089	CEC16.10-220VDC	4641150	CEC16.4P-230V-50/60Hz	4641203			
		CEC12.01-24VDC	4641105	CEC16.10-230V-50/60Hz	4641090	CEC16.01-24VDC	4641107	CEC07.PR-230V-50/60Hz	4641204			
		CEC12.01-48VDC	4641145	CEC16.10-400V-50/60Hz	4641091	CEC16.01-48VDC	4641151	CEC09.PR-230V-50/60Hz	4641205			
		CEC12.01-110VDC	4641146	CEC16.01-24V-50/60Hz	4641092	CEC16.01-110VDC	4641152	CEC12.PR-230V-50/60Hz	4641206			
		CEC12.01-220VDC	4641147	CEC16.01-42V-50/60Hz	4641093	CEC16.01-220VDC	4641153	CEC16.PR-230V-50/60Hz	4641207			
2			CEC16.01-48V-50/60Hz	4641094								
3			CEC16.01-110V-50/60Hz	4641095								
4	Номинальный ток I _н AC1(A)	22		22		22		-				
5	Номинальный ток I _н AC3(A)	12		16		16		-				
6	Номинальная мощность U=400V/415V AC3 (kW)	5,5		7,5		7,5		-				
7	Габаритные размеры (шир./выс./глуб.) мм	48/60/54		48/60/54		48/60/54		48/60/54				
8	Вес (кг)	0,20		0,20		0,20		0,20				
9	Тепловое реле	RE17D (таб. 1 стр. 213)										
Схема контактов	CEC012.10				CEC016.10				CEC0...4P			
	CEC012.01				CEC016.01				CEC0...PR			

Блок-контакты к контакторам СЕС



Контакты СЕС	CEC...4p (DC)		Блок-контакты к контакторам СЕС						
	Тип	Код	Тип	Код	Тип	Код	Тип	Код	
1 Напряжение питания катушек	CEC07.4P-24VDC	4641210	Блок контактов для миниатюрных контакторов	EFC0-20	4641520	EFCA-20	4641530	EFC4-20	4641540
	CEC09.4P-24VDC	4641211		EFC0-11	4641521	EFCA-11	4641531	EFC4-11	4641541
	CEC012.4P-24VDC	4641212		EFC0-02	4641522	EFCA-02	4641532	EFC4-02	4641542
	CEC016.4P-24VDC	4641213		EFC0-40	4641523	EFCA-40	4641533	EFC4-40	4641543
	CEC07.PR-24V-DC	4641214		EFC0-22	4641524	EFCA-22	4641534	EFC4-22	4641544
	CEC09.PR-24V-DC	4641215		EFC0-04	4641525	EFCA-04	4641535	EFC4-04	4641545
	CEC012.PR-24V-DC	4641216		EFC0-31	4641526	EFCA-31	4641536	EFC4-31	4641546
	CEC016.PR-24V-DC	4641217		EFC0-13	4641527	EFCA-13	4641537	EFC4-13	4641547
			для СЕС 3-полюса		для СЕС АО 4-полюса		для СЕС 4-полюса		
2 Габаритные размеры (шир./выс./глуб.) мм	48/60/54		35/34/40		35/34/40		35/34/40		
3 Вес (кг)	0,20		0,04		0,04		0,04		
4 Тепловое реле	RE17D (таб. 1 стр. 213)		-		-		-		
4 Схема контактов									

Аксессуары к контакторам СЕС

Механическая блокировка

Тип	Код	Вес (г)	Упаковка (шт.)
BECO	4643603	20	1

Соединительный модуль на печатную плату

Тип	Код	Вес (г)	Упаковка (шт.)
CECO	4642720	26	1

Фильтры подавления помех

Тип	Код	Напряжение	Схема	Вес (г)	Упаковка (шт.)
RCCE-1	4641720	12-24V 50/60HZ		9	1
RCCE-2	4641721	24-48V 50/60HZ			
RCCE-3	4641722	48-127V 50/60HZ			
RCCE-4	4641723	127-250V 50/60HZ			
RCCE-5	4641724	250-380V 50/60HZ			
RCCE-6	4641725	380-510V 50/60HZ			
VRCE-1	4641726	12-48vAC/12-60vDC		9	1
VRCE-2	4641727	50-127VAC/60-180vDC			
VRCE-3	4641728	130-275VAC/180-300vDC			
VRCE-4	4641729	277-380VAC/300-510VDC			
VRCE-5	4641730	400-510VAC			
DICE-1	4641731	12-600VDC		9	1


Электронный блок задержки времени

Тип	Код	Время задержки	Напряжение	Вес (г)	Упаковка (шт.)			
Задержка включения ON								
TOE-3-24-240	4642730	0,3-3 с	24-240V AC/DC	27	1			
TOE-10-24-240	4642731	1-10 с						
TOE-30-24-240	4642732	3-30 с						
TOE-60-24-240	4642733	6-60 с						
TOE-100-24-240	4642734	10-100 с						
TOE-300-24-240	4642735	30-300 с						
TOE-1800-24-240	4642736	180-1800 с						
Задержка выключения OFF								
TOD-3-24-60	4642740	0,3-3 с	24-60V AC/DC	27	1			
TOD-10-24-60	4642741	1-10 с						
TOD-30-24-60	4642742	3-30 с						
TOD-60-24-60	4642743	6-60 с						
TOD-100-24-60	4642744	10-100 с						
TOD-300-24-60	4642745	30-300 с						
TOD-1800-24-60	4642746	180-1800 с						
TOD-3-100-240	4642747	0,3-3 с	110-240V AC/DC	27	1			
TOD-10-100-240	4642748	1-10 с						
TOD-30-100-240	4642749	3-30 с						
TOD-60-100-240	4642750	6-60 с						
TOD-100-100-240	4642751	10-100 с						
TOD-300-100-240	4642752	30-300 с						
TOD-1800-100-240	4642753	180-1800 с						
Звезда-Треугольник								
TSD-30-24-28	4642760		24-48V AC	27	1			
TSD-30-110-130	4642761	3-30 с	110-130V AC					
TSD-30-220-240	4642762		220 - 240V AC					



Подбор контакторов при последовательном соединении полюсов (DC)

Категория DC1 L/R ≤ 1 ms	Ue	Количество соединенных полюсов	CE07	CE07	CE09	CEC12	CEC16
			1	4	10	10	16
≤ 24V	2	8	15	15	20	20	
	3	10	15	15	22	22	
	4	10	15	15	22	22	
	1	4	10	10	13	13	
≤ 48V	2	8	15	15	20	20	
	3	10	15	15	22	22	
	4	10	15	15	22	22	
	1	3,5	8	8	10	10	
≤ 60V	2	8	15	15	18	18	
	3	9	15	15	22	22	
	4	10	15	15	22	22	
	1	2	4	4	5	5	
≤ 125V	2	5,5	8	8	10	10	
	3	7,5	12	12	16	16	
	4	9	15	15	19	19	
	1	0,4	0,6	0,6	0,7	0,7	
≤ 220V	2	2,5	5	5	6	6	
	3	5,5	9	9	10	10	
	4	7,5	12	12	15	15	
	1	-	0,2	0,2	0,3	0,3	
≤ 440V	2	-	0,6	0,6	0,7	0,7	
	3	-	3,5	3,5	4	4	
	4	-	8	8	9	9	
	1	-	-	-	-	-	
≤ 600V	2	-	0,2	0,2	0,3	0,3	
	3	-	1	1	1,5	1,5	
	4	-	2	2	4	4	

Категория DC3 L/R ≤ 2,5 ms	Ue	Количество соединенных полюсов	CE07	CE07	CE09	CEC12	CEC16
			1	3	9	9	9
≤ 24V	2	5	12	12	12	12	
	3	6,5	15	15	15	15	
	4	6,5	15	15	15	15	
	1	3	8	8	8	8	
≤ 48V	2	5	12	12	12	12	
	3	6,5	15	15	15	15	
	4	6,5	15	15	15	15	
	1	2,5	5	5	5	5	
≤ 60V	2	5	10	10	10	10	
	3	6	14	14	14	14	
	4	6,5	15	15	15	15	
	1	1,2	1,5	1,5	1,5	1,5	
≤ 125V	2	3	5,5	5,5	5,5	5,5	
	3	5	10	10	10	10	
	4	6	14	14	14	14	
	1	0,2	0,4	0,4	0,4	0,4	
≤ 220V	2	1	1,5	1,5	1,5	1,5	
	3	3,2	7	7	7	7	
	4	4,5	11	11	11	11	
	1	-	-	-	-	-	
≤ 440V	2	0,1	0,2	0,2	0,2	0,2	
	3	0,5	1	1	1	1	
	4	1	3	3	3	3	
	1	-	-	-	-	-	
≤ 600V	2	-	-	-	-	-	
	3	-	0,6	0,6	0,6	0,6	
	4	-	1,5	1,5	1,5	1,5	

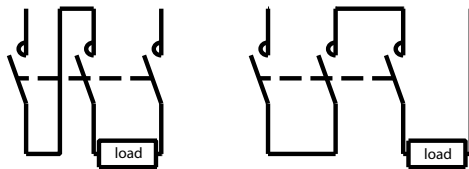
Категория DC5 L/R ≤ 15 ms	Ue	Количество соединенных полюсов	CE07	CE07	CE09	CEC12	CEC16
			1	1,5	8	8	8
≤ 24V	2	2,5	12	12	12	12	
	3	3	15	15	15	15	
	4	3	15	15	15	15	
	1	1,5	8	8	8	8	
≤ 48V	2	2,5	12	12	12	12	
	3	3	15	15	15	15	
	4	3	15	15	15	15	
	1	1,2	5	5	5	5	
≤ 60V	2	2,5	10	10	10	10	
	3	3	14	14	14	14	
	4	3	15	15	15	15	
	1	0,7	1,5	1,5	1,5	1,5	
≤ 125V	2	1,5	5,5	5,5	5,5	5,5	
	3	2,5	9	9	9	9	
	4	3	14	14	14	14	
	1	0,1	0,4	0,4	0,4	0,4	
≤ 220V	2	0,5	0,7	0,7	0,7	0,7	
	3	1,5	2,5	2,5	3	3	
	4	2,2	9	9	9	9	
	1	-	-	-	-	-	
≤ 440V	2	-	-	-	-	-	
	3	0,1	0,3	0,3	0,3	0,3	
	4	0,3	0,7	0,7	0,7	0,7	
	1	-	-	-	-	-	
≤ 600V	2	-	-	-	-	-	
	3	-	-	-	-	-	
	4	-	0,2	0,2	0,2	0,2	

Схема последовательного соединения полюсов (DC)

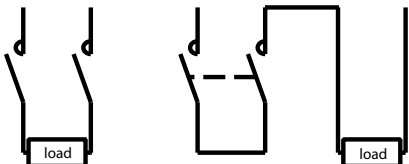
1 полюсное подключение



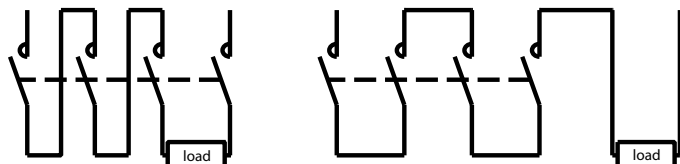
3 полюсное подключение



2 полюсное подключение



4 полюсное подключение



Сечение подключаемых проводников CEC07...16

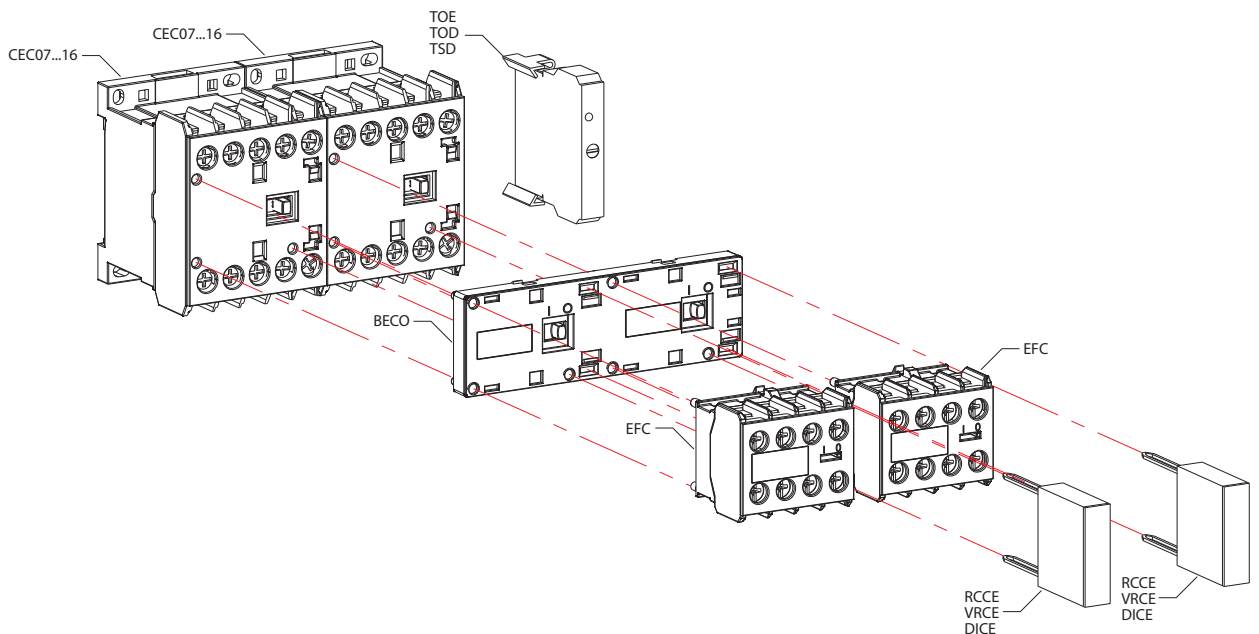
Блок контактов и катушка управления

		CEC07...16		
	mm ²	1 x 0,5...2,5 2 x 0,5...2,5	1 x 0,75...2,5 2 x 0,75...2,5	1 x 0,5...2,5 2 x 0,5...2,5
	Nm	1...1,5		

Силовая цепь

		CEC07...16		
	mm ²	1 x 0,5...2,5 2 x 0,5...2,5	1 x 0,75...2,5 2 x 0,75...2,5	1 x 0,5...2,5 2 x 0,5...2,5
	Nm	1...1,5		

Монтаж аксессуаров к контакторам CEC07...16



Технические характеристики:			CE07	CEC07	CEC09	CEC012	CEC016
Соответствие стандартам			IEC/EN 60 947, DIN VDE 0660, UL, CSA				
Номинальный ток I_e (AC-3)	$U_e \leq 440 V$	A	7 (415V)	7	9	12	16
Номинальный ток I_e (AC-4)	$U_e \leq 440 V$	A	-	2,8	3,5	4,5	5
Номинальный ток I_e (AC-1)	$\theta \leq 55^\circ C, U_e \leq 690 V$	A	16 (415V)	18	20	22	22
Номинальное напряжение изоляции U_i			415 V		690 V		
Импульсная устойчивость изоляции U_{imp}					4 kV		
Частота					25 - 400 Hz		
Степень защиты (силовые контакты)					IP20		
Степень защиты (дополнительные контакты и аксессуары)					IP20		
Рабочая температура					-25 до +55°C		
Температура хранения					-55 до +80°C		
Высота над уровнем моря					до 3000 м		
90 % I_e /80 % U_e					от 3000 до 4000 м		
80 % I_e /75 % U_e					от 4000 до 5000 м		
Категория перенапряжения/Степень загрязнения					III/3		
Климатическое исполнение					acc. IEC 60 680-2		
Количество силовых контактов			3		3		
Номинальное напряжение U_e			400-415 V		690 V		
Значение теплового тока I_{th} при $< 55^\circ C$ номинальный ток по AC-1	A		16	18	20	22	22
Номинальная мощность:							
	230 V	kW	1,5	1,5	2,2	3	4
	400/415 V	kW	3	3	4	5,5	7,5
	440 V	kW	-	3,7	4,5	5,5	7,5
	500 V	kW	-	3,7	4,5	5,5	7,5
	690 V	kW	-	3,7	5,5	7,5	7,5
Потери мощности, на полюс (AC-1)		W	-	1,9	2,4	2,4	2,4
Потери мощности, на полюс (AC-3)		W	-	0,3	0,5	0,7	1,3
Номинальный ток I_e AC-4 ($U_e \leq 440V$)		A		2,8	3,5	4,5	5
Предохранитель для защиты от тока КЗ, gL-gG		A	16	20	20	25	25
Количество коммутаций в час (AC-1)		Циклов/ч	50		300		
Количество коммутаций в час (AC-3)		Циклов/ч	300		600		
Количество коммутаций в час (AC-4)		Циклов/ч	250		300		
Без нагрузки		Циклов/ч	2000		2500		
Механический ресурс		Циклов $\times 10^6$	10		10		
Электрический ресурс		Циклов $\times 10^6$	0,8	1,4	1,3	1,2	1
Максимальное количество блок контактов			-		5		

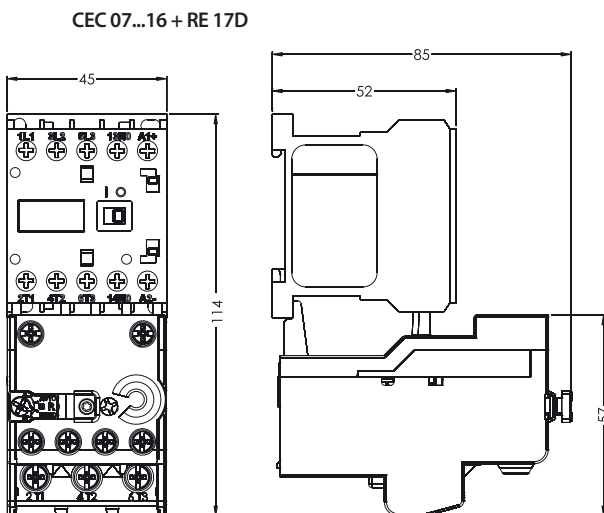
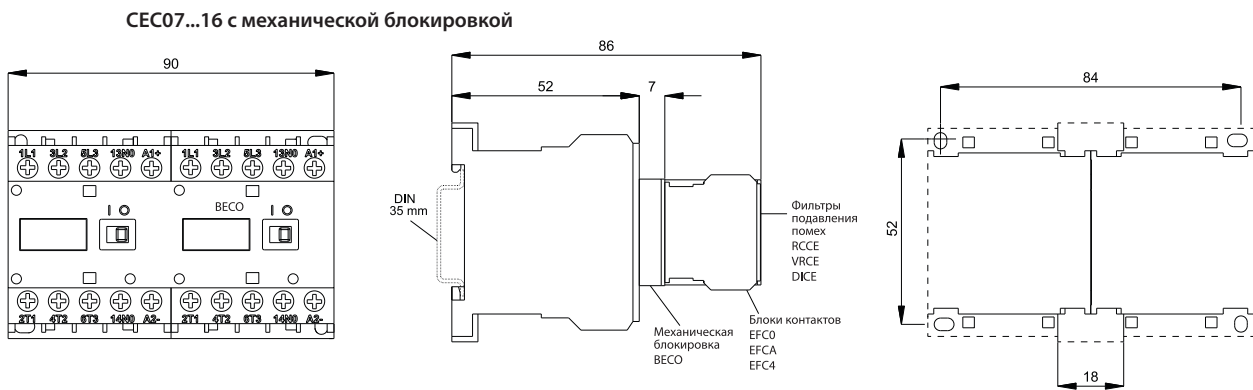
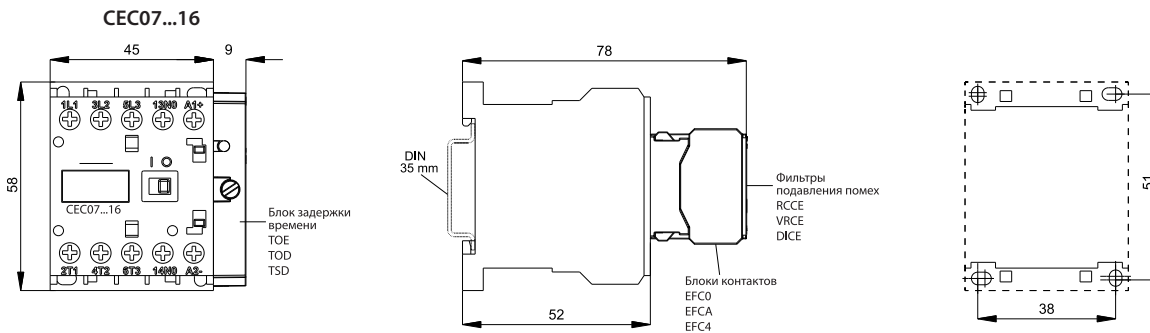
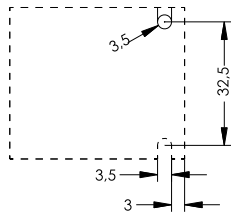
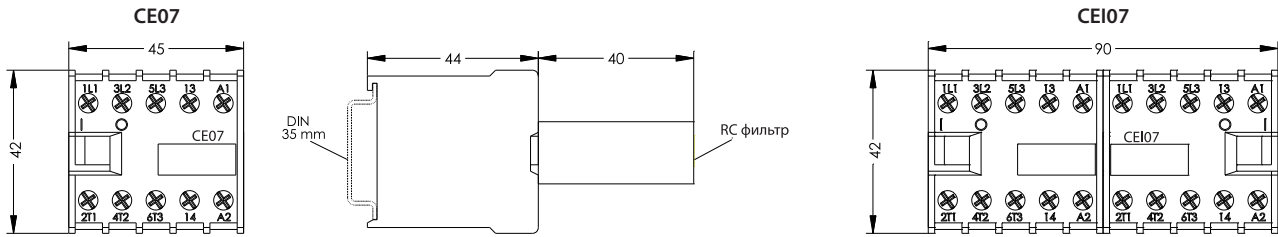
		CE07	CEC07	CEC09	CEC012	CEC016	CECA0	CAE04
Потребление катушки	AC	VA	20		30			20
			0,8		0,8			0,8
		VA	3,3...5,5		2...3			3,3...5,5
			0,2		0,27			0,2
	DC - номинальное потребление	W	-		2.6...3.7			-
	DC - минимальное потребление	W	-		1.7...2.7			-
Время срабатывания	Замыкание / Размыкание (AC)	ms	9...30 / 5...25		8...20 / 6...13			9...30 / 5...25
	Замыкание / Размыкание (DC)	ms	-		35...45 / 7...12			-
	Номинальное напряжение катушек	V	12-660VAC		12-660VAC / 12-440VDC			12-660VAC
	Рабочий диапазон катушки				0.85...1.1 x I_n			

Вспомогательные блоки контактов EFC		
Клеммы	Гибкий проводник без кабельного наконечника (mm ²)	2x (0.5...2.5)
Количество подключаемых проводников	Гибкий проводник без кабельного наконечника (mm ²)	2x (0.75...1.5)
Усилие зажатия Nmm		08...1.5Nm
Условный термический ток (I _{th})	A	10
Номинальный рабочий ток (I _p) AC - 15		6/4(220/240V), 3/2(380/440V), 2(500V)
Номинальный рабочий ток (I _p) DC - 13	A	1.5(24V), 0.5(60V), 0.2(220-240V)

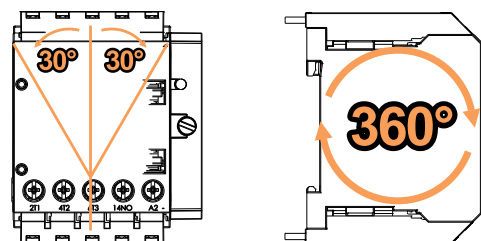
Электронные блоки задержки времени (TOE, TOD, TSD)				
Параметры	Номинальное напряжение изоляции (U _i)	V	300	
	Напряжение питания (U _p)	1 - 2 клеммы	V	24...240 V AC/DC 50/60 Hz (TOE)
				24...60 V AC/DC 50/60 Hz (TOD)
				100...240 V AC/DC 50/60 Hz (TOD)
				220 - 240 V AC 50/60 (TSD)
	Управление (U _u) (только для TOD)	2 - B1 клеммы	V	110-130 V AC(TSD)
				24-28 V AC 50/60 (TSD)
Допустимое напряжение			24...60 V AC/DC 50/60 Hz (TOD)	
			100...240 V AC/DC 50/60 Hz (TOD)	
Потребление	mA	0,85 - 1,1 x U _c для AC 0,8 - 1,25 x U _c для DC		
Временные параметры	Минимальное время повторного срабатывания	ms	≤ 5 mA	
	Минимальное время команды (только для TOD)	ms	100	
	Погрешность настройки шкалы, %	%	50	
	Погрешность повторения	%	+/-5	
	Время переключения Y - Δ	ms	+/-1	
			50	

Функции		Задержка включения TOE		Задержка выключения TOD		Звезда-Треугольник TSD
Диаграмма						
LED on						
LED off						
Схемы	Подключение		Подключение		Подключение	
	1		(+)1		1	
	2		B1		2	
			(-)2		D	
			B2		Y	

Габаритные размеры



Установка миниатюрных контактов



Силовые контакторы CEM



→ Возможность замены катушки питания на другие номинальные величины напряжения



→ Клеммы катушки контактора позволяют подключение фильтра подавления помех тип "RC"



→ Возможность установки бокового блока контактов позволяет сэкономить место по глубине щита



→ Фронтальный блок контактов устанавливается непосредственно на часть подвижного сердечника, обеспечивая точную сигнализацию состояния силовых контактов



→ При использовании контакторов в схемах АВР предусмотрена возможность применения контакторов различных типоразмеров (CEM09 - CEM105)



→ Клеммы контакторов предусматривают возможность одновременного подключения не только одножильных и многожильных проводников, но и проводников разного сечения



→ Конструкция контактора позволяет монтаж как на шину TH 35, так и на монтажную панель (до CEM105)



→ Для реализации функции защиты от перегрузки применяются тепловые реле RE..., а также предусмотрена возможность установки теплового реле на шину TH 35 с помощью специального адаптера BF

Контакты силовые СЕМ

Особенности:

- возможность установки дополнительных контактов, механической блокировки, „RC“ фильтров;
- монтаж на шину ТН35 либо на монтажную панель с помощью винтов;
- высокий механический и электрический ресурс;
- универсальные дополнительные контакты.

Применение - Контакты силовые предназначены для коммутации электрической нагрузки в однофазных и трехфазных сетях мощностью до 160 kW (U=400V, AC3).

Технические характеристики:	
Соответствие стандартам	PN-IEC/PN-EN 60 947, DIN VDE 0660, UL, CSA
Климатическая устойчивость	Согласно с IEC68-2
Рабочая температура	от -25°C до +55°C
Напряжение изоляции	1000V



Контакты СЕМ		Тип	Код	Тип	Код
1	Контактор 24V 50/60Hz	CEM9.10-24V-50/60Hz	4642120	CEM9.01-24V-50/60Hz	4642110
2	Контактор 42V 50/60Hz	CEM9.10-42V-50/60Hz	4642125	CEM9.01-42V-50/60Hz	4642115
3	Контактор 48V 50/60Hz	CEM9.10-48V-50/60Hz	4642121	CEM9.01-48V-50/60Hz	4642111
4	Контактор 110V 50/60Hz	CEM9.10-110V-50/60Hz	4642122	CEM9.01-110V-50/60Hz	4642112
5	Контактор 230V 50/60Hz	CEM9.10-230V-50/60Hz	4642123	CEM9.01-230V-50/60Hz	4642113
6	Контактор 400V 50/60Hz	CEM9.10-400V-50/60Hz	4642124	CEM9.01-400V-50/60Hz	4642114
7	Контактор 24V DC	CEM9.10-24V DC	4642220	CEM9.01-24V DC	4642210
8	Контактор 220V DC	CEM9.10-220V DC	4642221	CEM9.01-220V DC	4642211
9	Номинальный ток AC1(A)	25		25	
10	Номинальный ток AC3(A)	9		9	
11	Номинальная мощность U=400V AC3 (kW)	4		4	
12	Вес AC/DC (кг)	0,295/0,51		0,295/0,51	
АКСЕССУАРЫ					
13	Дополнительный контакт 1NO	BCXMFЕ10	4641510	BCXMFЕ10	4641510
14	Дополнительный контакт 1NC	BCXMFЕ01	4641501	BCXMFЕ01	4641501
15	Дополнительный контакт 1NO (быстрое замыкание)	BCXMFАЕ10	4642510	BCXMFАЕ10	4642510
16	Дополнительный контакт 1NC (задержка размыкания)	BCXMFRE01	4643510	BCXMFRE01	4643510
17	Дополнительный контакт боковой 1NO+1NC	BCXMLE11	4644511	BCXMLE11	4644511
18	Дополнительный контакт боковой 2NO	BCXMLE20	4644520	BCXMLE20	4644520
19	Дополнительный контакт боковой 1NO+1NC (для монтажа больше 2 контактов на сторону)	BCXMRLE11	4645511	BCXMRLE11	4645511
20	Дополнительный контакт боковой 2NO (для монтажа больше 2 контактов на сторону)	BCXMRLE20	4645520	BCXMRLE20	4645520
21	Механическая блокировка	BLIME9-105	4643601	BLIME9-105	4643601
22	Фильтр "RC" 24-48V AC	BAMRCE4	4642701	BAMRCE4	4642701
23	Фильтр "RC" 50-127V AC	BAMRCE5	4642702	BAMRCE5	4642702
24	Фильтр "RC" 130-250V AC	BAMRCE6	4642703	BAMRCE6	4642703
25	Фильтр "RC" 12-600V DC	BAMDIE10	4643701	BAMDIE10	4643701
26	Тепловое реле	RE27D	таб. 1 стр. 213	RE27D	таб. 1 стр. 213
Схема контактов					

CEM12.10		CEM12.01		CEM18.10		CEM18.01	
Тип	Код	Тип	Код	Тип	Код	Тип	Код
CEM12.10-24V-50/60Hz	4643120	CEM12.01-24V-50/60Hz	4643110	CEM18.10-24V-50/60Hz	4644120	CEM18.01-24V-50/60Hz	4644110
CEM12.10-42V-50/60Hz	4643125	CEM12.01-42V-50/60Hz	4643115	CEM18.10-42V-50/60Hz	4644125	CEM18.01-42V-50/60Hz	4644115
CEM12.10-48V-50/60Hz	4643121	CEM12.01-48V-50/60Hz	4643111	CEM18.10-48V-50/60Hz	4644121	CEM18.01-48V-50/60Hz	4644111
CEM12.10-110V-50/60Hz	4643122	CEM12.01-110V-50/60Hz	4643112	CEM18.10-110V-50/60Hz	4644122	CEM18.01-110V-50/60Hz	4644112
CEM12.10-230V-50/60Hz	4643123	CEM12.01-230V-50/60Hz	4643113	CEM18.10-230V-50/60Hz	4644123	CEM18.01-230V-50/60Hz	4644113
CEM12.10-400V-50/60Hz	4643124	CEM12.01-400V-50/60Hz	4643114	CEM18.10-400V-50/60Hz	4644124	CEM18.01-400V-50/60Hz	4644114
CEM12.10-24V DC	4643220	CEM12.01-24V DC	4643210	CEM18.10-24V DC	4644220	CEM18.01-24V DC	4644210
CEM12.10-220V DC	4643221	CEM12.01-220V DC	4643211	CEM18.10-220V DC	4644221	CEM18.01-220V DC	4644211
25		25		32		32	
12		12		18		18	
5,5		5,5		7,5		7,5	
0,295/0,51		0,295/0,51		0,295/0,51		0,295/0,51	
BCXMF10	4641510	BCXMF10	4641510	BCXMF10	4641510	BCXMF10	4641510
BCXMF01	4641501	BCXMF01	4641501	BCXMF01	4641501	BCXMF01	4641501
BCXMF10	4642510	BCXMF10	4642510	BCXMF10	4642510	BCXMF10	4642510
BCXMF01	4643510	BCXMF01	4643510	BCXMF01	4643510	BCXMF01	4643510
BCXMLE11	4644511	BCXMLE11	4644511	BCXMLE11	4644511	BCXMLE11	4644511
BCXMLE20	4644520	BCXMLE20	4644520	BCXMLE20	4644520	BCXMLE20	4644520
BCXMRLE11	4645511	BCXMRLE11	4645511	BCXMRLE11	4645511	BCXMRLE11	4645511
BCXMRLE20	4645520	BCXMRLE20	4645520	BCXMRLE20	4645520	BCXMRLE20	4645520
BLIME9-105	4643601	BLIME9-105	4643601	BLIME9-105	4643601	BLIME9-105	4643601
BAMRCE4	4642701	BAMRCE4	4642701	BAMRCE4	4642701	BAMRCE4	4642701
BAMRCE5	4642702	BAMRCE5	4642702	BAMRCE5	4642702	BAMRCE5	4642702
BAMRCE6	4642703	BAMRCE6	4642703	BAMRCE6	4642703	BAMRCE6	4642703
BAMDIE10	4643701	BAMDIE10	4643701	BAMDIE10	4643701	BAMDIE10	4643701
RE27D	таб. 1 стр. 213	RE27D	таб. 1 стр. 213	RE27D	таб. 1 стр. 213	RE27D	таб. 1 стр. 213



Контакторы CEM		Тип	Код	Тип	Код
1	Контактор 24V 50/60Hz	CEM25.00-24V-50/60Hz	4645100	CEM25.10-24V-50/60Hz	4645120
2	Контактор 42V 50/60Hz	CEM25.00-42V-50/60Hz	4645105		
3	Контактор 48V 50/60Hz	CEM25.00-48V-50/60Hz	4645101	CEM25.10-48V-50/60Hz	4645121
4	Контактор 110V 50/60Hz	CEM25.00-110V-50/60Hz	4645102	CEM25.10-110V-50/60Hz	4645122
5	Контактор 230V 50/60Hz	CEM25.00-230V-50/60Hz	4645103	CEM25.10-230V-50/60Hz	4645123
6	Контактор 400V 50/60Hz	CEM25.00-400V-50/60Hz	4645104	CEM25.10-400V-50/60Hz	4645124
7	Контактор 24V DC	CEM25.00-24V DC	4645200	CEM25.10-24V DC	4645220
8	Контактор 220V DC	CEM25.00-220V DC	4645201	CEM25.10-220V DC	4645221
9	Номинальный ток AC1(A)	45		45	
10	Номинальный ток AC3(A)	25		25	
11	Номинальная мощность U=400V AC3 (kW)	11		11	
12	Вес AC/DC (кг)	0,295/0,51		0,295/0,51	
АКСЕССУАРЫ					
13	Дополнительный контакт 1NO	BCXMFЕ10	4641510	BCXMFЕ10	4641510
14	Дополнительный контакт 1NC	BCXMFЕ01	4641501	BCXMFЕ01	4641501
15	Дополнительный контакт 1NO (быстрое замыкание)	BCXMFАЕ10	4642510	BCXMFАЕ10	4642510
16	Дополнительный контакт 1NC (задержка размыкания)	BCXMFRE01	4643510	BCXMFRE01	4643510
17	Дополнительный контакт боковой 1NO+1NC	BCXMLE11	4644511	BCXMLE11	4644511
18	Дополнительный контакт боковой 2NO	BCXMLE20	4644520	BCXMLE20	4644520
19	Дополнительный контакт боковой 1NO+1NC (для монтажа больше 2 контактов на сторону)	BCXMRLE11	4645511	BCXMRLE11	4645511
20	Дополнительный контакт боковой 2NO (для монтажа больше 2 контактов на сторону)	BCXMRLE20	4645520	BCXMRLE20	4645520
21	Механическая блокировка	BLIME9-105	4643601	BLIME9-105	4643601
22	Фильтр "RC" 24-48V AC	BAMRCE4	4642701	BAMRCE4	4642701
23	Фильтр "RC" 50-127V AC	BAMRCE5	4642702	BAMRCE5	4642702
24	Фильтр "RC" 130-250V AC	BAMRCE6	4642703	BAMRCE6	4642703
25	Фильтр "RC" 12-600V DC	BAMDIE10	4643701	BAMDIE10	4643701
26	Тепловое реле	RE27D	таб. 1 стр. 213	RE27D	таб. 1 стр. 213
Схема контактов					

* В комплекте дополнительный контакт фронтальный BCXMFЕ 10

Контакты силовые

CEM25.01*		CEM32.00		CEM32.10*		CEM32.01*	
Тип	Код	Тип	Код	Тип	Код	Тип	Код
CEM25.01-24V-50/60Hz	4645110	CEM32.00-24V-50/60Hz	4646100	CEM32.10-24V-50/60Hz	4646120	CEM32.01-24V-50/60Hz	4646110
		CEM32.00-42V-50/60Hz	4646105				
CEM25.01-48V-50/60Hz	4645111	CEM32.00-48V-50/60Hz	4646101	CEM32.10-48V-50/60Hz	4646121	CEM32.01-48V-50/60Hz	4646111
CEM25.01-110V-50/60Hz	4645112	CEM32.00-110V-50/60Hz	4646102	CEM32.10-110V-50/60Hz	4646122	CEM32.01-110V-50/60Hz	4646112
CEM25.01-230V-50/60Hz	4645113	CEM32.00-230V-50/60Hz	4646103	CEM32.10-230V-50/60Hz	4646123	CEM32.01-230V-50/60Hz	4646113
CEM25.01-400V-50/60Hz	4645114	CEM32.00-400V-50/60Hz	4646104	CEM32.10-400V-50/60Hz	4646124	CEM32.01-400V-50/60Hz	4646114
CEM25.01-24V DC	4645210	CEM32.00-24V DC	4646200	CEM32.10-24V DC	4646220	CEM32.01-24V DC	4646210
CEM25.01-220V DC	4645211	CEM32.00-220V DC	4646201	CEM32.10-220V DC	4646221	CEM32.01-220V DC	4646211
45		60		60		60	
25		32		32		32	
11		15		15		15	
0,295/0,51		0,52/0,85		0,52/0,85		0,52/0,85	
BCXMFЕ10	4641510	BCXMFЕ10	4641510	BCXMFЕ10	4641510	BCXMFЕ10	4641510
BCXMFЕ01	4641501	BCXMFЕ01	4641501	BCXMFЕ01	4641501	BCXMFЕ01	4641501
BCXMFАЕ10	4642510	BCXMFАЕ10	4642510	BCXMFАЕ10	4642510	BCXMFАЕ10	4642510
BCXMFRE01	4643510	BCXMFRE01	4643510	BCXMFRE01	4643510	BCXMFRE01	4643510
BCXMLE11	4644511	BCXMLE11	4644511	BCXMLE11	4644511	BCXMLE11	4644511
BCXMLE20	4644520	BCXMLE20	4644520	BCXMLE20	4644520	BCXMLE20	4644520
BCXMRLE11	4645511	BCXMRLE11	4645511	BCXMRLE11	4645511	BCXMRLE11	4645511
BCXMRLE20	4645520	BCXMRLE20	4645520	BCXMRLE20	4645520	BCXMRLE20	4645520
BLIME9-105	4643601	BLIME9-105	4643601	BLIME9-105	4643601	BLIME9-105	4643601
BAMRCE4	4642701	BAMRCE4	4642701	BAMRCE4	4642701	BAMRCE4	4642701
BAMRCE5	4642702	BAMRCE5	4642702	BAMRCE5	4642702	BAMRCE5	4642702
BAMRCE6	4642703	BAMRCE6	4642703	BAMRCE6	4642703	BAMRCE6	4642703
BAMDIE10	4643701	BAMDIE10	4643701	BAMDIE10	4643701	BAMDIE10	4643701
RE27D	таб. 1 стр. 213	RE67.1D	таб. 1 стр. 213	RE67.1D	таб. 1 стр. 213	RE67.1D	таб. 1 стр. 213

* В комплекте дополнительный контакт фронтальный BCXMFЕ 10 или BCXMFЕ 01



Контакты CEM		Тип	Код	Тип	Код
1	Контакт 24V 50/60Hz	CEM40.00-24V-50/60Hz	4647100	CEM40.11-24V-50/60Hz	4647130
2	Контакт 42V 50/60Hz	CEM40.00-42V-50/60Hz	4647105		
3	Контакт 48V 50/60Hz	CEM40.00-48V-50/60Hz	4647101	CEM40.11-48V-50/60Hz	4647131
4	Контакт 110V 50/60Hz	CEM40.00-110V-50/60Hz	4647102	CEM40.11-110V-50/60Hz	4647132
5	Контакт 230V 50/60Hz	CEM40.00-230V-50/60Hz	4647103	CEM40.11-230V-50/60Hz	4647133
6	Контакт 400V 50/60Hz	CEM40.00-400V-50/60Hz	4647104	CEM40.11-400V-50/60Hz	4647134
7	Контакт 24V DC	CEM40.00-24V DC	4647200	CEM40.11-24V DC	4647230
8	Контакт 220V DC	CEM40.00-220V DC	4647201	CEM40.11-220V DC	4647231
9	Номинальный ток AC1(A)	60		60	
10	Номинальный ток AC3(A)	40		40	
11	Номинальная мощность U=400V AC3 (kW)	18,5		18,5	
12	Вес AC/DC (кг)	0,54/0,85		0,54/0,85	
АКСЕССУАРЫ					
13	Дополнительный контакт 1NO	BCXMFЕ10	4641510	BCXMFЕ10	4641510
14	Дополнительный контакт 1NC	BCXMFЕ01	4641501	BCXMFЕ01	4641501
15	Дополнительный контакт 1NO (быстрое замыкание)	BCXMFАЕ10	4642510	BCXMFАЕ10	4642510
16	Дополнительный контакт 1NC (задержка размыкания)	BCXMFRE01	4643510	BCXMFRE01	4643510
17	Дополнительный контакт боковой 1NO+1NC	BCXMLE11	4644511	BCXMLE11	4644511
18	Дополнительный контакт боковой 2NO	BCXMLE20	4644520	BCXMLE20	4644520
19	Дополнительный контакт боковой 1NO+1NC (для монтажа больше 2 контактов на сторону)	BCXMRLE11	4645511	BCXMRLE11	4645511
20	Дополнительный контакт боковой 2NO (для монтажа больше 2 контактов на сторону)	BCXMRLE20	4645520	BCXMRLE20	4645520
21	Механическая блокировка	BLIME9-105	4643601	BLIME9-105	4643601
22	Фильтр "RC" 24-48V AC	BAMRCE4	4642701	BAMRCE4	4642701
23	Фильтр "RC" 50-127V AC	BAMRCE5	4642702	BAMRCE5	4642702
24	Фильтр "RC" 130-250V AC	BAMRCE6	4642703	BAMRCE6	4642703
25	Фильтр "RC" 12-600V DC	BAMDIE10	4643701	BAMDIE10	4643701
26	Тепловое реле	RE67.1D	таб. 1 стр. 213	RE67.1D	таб. 1 стр. 213
Схема контактов					

* В комплекте дополнительный контакт фронтальный BCXMFЕ 10 и BCXMFЕ 01

CEM50.00		CEM50.11*		CEM65.00		CEM65.11*	
Тип	Код	Тип	Код	Тип	Код	Тип	Код
CEM50.00-24V-50/60Hz	4648100	CEM50.11-24V-50/60Hz	4648130	CEM65.00-24V-50/60Hz	4649100	CEM65.11-24V-50/60Hz	4649130
CEM50.00-42V-50/60Hz	4648105			CEM65.00-42V-50/60Hz	4649105		
CEM50.00-48V-50/60Hz	4648101	CEM50.11-48V-50/60Hz	4648131	CEM65.00-48V-50/60Hz	4649101	CEM65.11-48V-50/60Hz	4649131
CEM50.00-110V-50/60Hz	4648102	CEM50.11-110V-50/60Hz	4648132	CEM65.00-110V-50/60Hz	4649102	CEM65.11-110V-50/60Hz	4649132
CEM50.00-230V-50/60Hz	4648103	CEM50.11-230V-50/60Hz	4648133	CEM65.00-230V-50/60Hz	4649103	CEM65.11-230V-50/60Hz	4649133
CEM50.00-400V-50/60Hz	4648104	CEM50.11-400V-50/60Hz	4648134	CEM65.00-400V-50/60Hz	4649104	CEM65.11-400V-50/60Hz	4649134
CEM50.00-24V DC	4648200	CEM50.11-24V DC	4648230	CEM65.00-24V DC	4649200	CEM65.11-24V DC	4649230
CEM50.00-220V DC	4648201	CEM50.11-220V DC	4648231	CEM65.00-220V DC	4649201	CEM65.11-220V DC	4649231
80		80		110		110	
50		50		65		65	
22		22		30		30	
1,105/1,24		1,105/1,24		1,12/1,24		1,12/1,24	
BCXMF E10	4641510	BCXMF E10	4641510	BCXMF E10	4641510	BCXMF E10	4641510
BCXMF E01	4641501	BCXMF E01	4641501	BCXMF E01	4641501	BCXMF E01	4641501
BCXMF AE10	4642510	BCXMF AE10	4642510	BCXMF AE10	4642510	BCXMF AE10	4642510
BCXMF RE01	4643510	BCXMF RE01	4643510	BCXMF RE01	4643510	BCXMF RE01	4643510
BCXMF LE11	4644511	BCXMF LE11	4644511	BCXMF LE11	4644511	BCXMF LE11	4644511
BCXMF LE20	4644520	BCXMF LE20	4644520	BCXMF LE20	4644520	BCXMF LE20	4644520
BCXMF LE11	4645511	BCXMF LE11	4645511	BCXMF LE11	4645511	BCXMF LE11	4645511
BCXMF LE20	4645520	BCXMF LE20	4645520	BCXMF LE20	4645520	BCXMF LE20	4645520
BLIME9-105	4643601	BLIME9-105	4643601	BLIME9-105	4643601	BLIME9-105	4643601
BAMRCE7	4642705	BAMRCE7	4642705	BAMRCE7	4642705	BAMRCE7	4642705
BAMRCE8	4642706	BAMRCE8	4642706	BAMRCE8	4642706	BAMRCE8	4642706
BAMRCE9	4642707	BAMRCE9	4642707	BAMRCE9	4642707	BAMRCE9	4642707
BAMDIE10	4643701	BAMDIE10	4643701	BAMDIE10	4643701	BAMDIE10	4643701
RE67.2D	таб. 1 стр. 213	RE67.2D	таб. 1 стр. 213	RE67.2D	таб. 1 стр. 213	RE67.2D	таб. 1 стр. 213

* В комплекте дополнительный контакт фронтальный BCXMF E 10 и BCXMF E 01



Контакты CEM		Тип	Код	Тип	Код
1	Контактор 24V 50/60Hz	CEM80.00-24V-50/60Hz	4650100	CEM80.11-24V-50/60Hz	4650130
2	Контактор 42V 50/60Hz	CEM80.00-42V-50/60Hz	4650105		
3	Контактор 48V 50/60Hz	CEM80.00-48V-50/60Hz	4650101	CEM80.11-48V-50/60Hz	4650131
4	Контактор 110V 50/60Hz	CEM80.00-110V-50/60Hz	4650102	CEM80.11-110V-50/60Hz	4650132
5	Контактор 230V 50/60Hz	CEM80.00-230V-50/60Hz	4650103	CEM80.11-230V-50/60Hz	4650133
6	Контактор 400V 50/60Hz	CEM80.00-400V-50/60Hz	4650104	CEM80.11-400V-50/60Hz	4650134
7	Контактор 24V DC	CEM80.00-24V DC	4650200	CEM80.11-24V DC	4650230
8	Контактор 220V DC	CEM80.00-220V DC	4650201	CEM80.11-220V DC	4650231
9	Номинальный ток AC1(A)	110		110	
10	Номинальный ток AC3(A)	80		80	
11	Номинальная мощность U=400V AC3 (kW)	37		37	
12	Вес AC/DC (кг)	1,13/1,24		1,13/1,24	
АКСЕССУАРЫ					
13	Дополнительный контакт 1NO	BCXMFЕ10	4641510	BCXMFЕ10	4641510
14	Дополнительный контакт 1NC	BCXMFЕ01	4641501	BCXMFЕ01	4641501
15	Дополнительный контакт 1NO (быстрое замыкание)	BCXMFАЕ10	4642510	BCXMFАЕ10	4642510
16	Дополнительный контакт 1NC (задержка размыкания)	BCXMFRE01	4643510	BCXMFRE01	4643510
17	Дополнительный контакт боковой 1NO+1NC	BCXMLE11	4644511	BCXMLE11	4644511
18	Дополнительный контакт боковой 2NO	BCXMLE20	4644520	BCXMLE20	4644520
19	Дополнительный контакт боковой 1NO+1NC (для монтажа больше 2 контактов на сторону)	BCXMRLE11	4645511	BCXMRLE11	4645511
20	Дополнительный контакт боковой 2NO (для монтажа больше 2 контактов на сторону)	BCXMRLE20	4645520	BCXMRLE20	4645520
21	Механическая блокировка	BLIME9-105	4643601	BLIME9-105	4643601
22	Фильтр "RC" 24-48VAC	BAMRCE7	4642705	BAMRCE7	4642705
23	Фильтр "RC" 50-127VAC	BAMRCE8	4642706	BAMRCE8	4642706
24	Фильтр "RC" 130-250VAC	BAMRCE9	4642707	BAMRCE9	4642707
25	Фильтр "RC" 12-600VDC	BAMDIE10	4643701	BAMDIE10	4643701
26	Тепловое реле	RE67.2D	таб. 1 стр. 213	RE67.2D	таб. 1 стр. 213
Схема контактов					

* В комплекте дополнительный контакт фронтальный BCXMFЕ 10 и BCXMFЕ 01

Контакты силовые

CEM95.00		CEM95.11*		CEM105.00		CEM105.11*	
Тип	Код	Тип	Код	Тип	Код	Тип	Код
CEM95.00-24V-50/60Hz	4651100	CEM95.11-24V-50/60Hz	4651130	CEM105.00-24V-50/60Hz	4652100	CEM105.11-24V-50/60Hz	4652130
CEM95.00-42V-50/60Hz	4651105			CEM105.00-42V-50/60Hz	4652105		
CEM95.00-48V-50/60Hz	4651101	CEM95.11-48V-50/60Hz	4651131	CEM105.00-48V-50/60Hz	4652101	CEM105.11-48V-50/60Hz	4652131
CEM95.00-110V-50/60Hz	4651102	CEM95.11-110V-50/60Hz	4651132	CEM105.00-110V-50/60Hz	4652102	CEM105.11-110V-50/60Hz	4652132
CEM95.00-230V-50/60Hz	4651103	CEM95.11-230V-50/60Hz	4651133	CEM105.00-230V-50/60Hz	4652103	CEM105.11-230V-50/60Hz	4652133
CEM95.00-400V-50/60Hz	4651104	CEM95.11-400V-50/60Hz	4651134	CEM105.00-400V-50/60Hz	4652104	CEM105.11-400V-50/60Hz	4652134
CEM95.00-24V DC	4651200	CEM95.11-24V DC	4651230	CEM105.00-24V DC	4652200	CEM105.11-24V DC	4652230
CEM95.00-220V DC	4651201	CEM95.11-220V DC	4651231	CEM105.00-220V DC	4652201	CEM105.11-220V DC	4652231
140		140		140		140	
95		95		105		105	
45		45		55		55	
1,45/1,5		1,45/1,5		1,47/1,5		1,47/1,5	
BCXMF10	4641510	BCXMF10	4641510	BCXMF10	4641510	BCXMF10	4641510
BCXMF01	4641501	BCXMF01	4641501	BCXMF01	4641501	BCXMF01	4641501
BCXMAE10	4642510	BCXMAE10	4642510	BCXMAE10	4642510	BCXMAE10	4642510
BCXMFRE01	4643510	BCXMFRE01	4643510	BCXMFRE01	4643510	BCXMFRE01	4643510
BCXMLE11	4644511	BCXMLE11	4644511	BCXMLE11	4644511	BCXMLE11	4644511
BCXMLE20	4644520	BCXMLE20	4644520	BCXMLE20	4644520	BCXMLE20	4644520
BCXMRLE11	4645511	BCXMRLE11	4645511	BCXMRLE11	4645511	BCXMRLE11	4645511
BCXMRLE20	4645520	BCXMRLE20	4645520	BCXMRLE20	4645520	BCXMRLE20	4645520
BLIME9-105	4643601	BLIME9-105	4643601	BLIME9-105	4643601	BLIME9-105	4643601
BAMRCE7	4642705	BAMRCE7	4642705	BAMRCE7	4642705	BAMRCE7	4642705
BAMRCE8	4642706	BAMRCE8	4642706	BAMRCE8	4642706	BAMRCE8	4642706
BAMRCE9	4642707	BAMRCE9	4642707	BAMRCE9	4642707	BAMRCE9	4642707
BAMDIE10	4643701	BAMDIE10	4643701	BAMDIE10	4643701	BAMDIE10	4643701
RE117.1D	таб. 1 стр. 213	RE117.1D	таб. 1 стр. 213	RE117.1D	таб. 1 стр. 213	RE117.1D	таб. 1 стр. 213

* В комплекте дополнительный контакт фронтальный BCXMF10 и BCXMF01



Контактторы СЕМ		Тип	Код	Тип	Код	Тип	Код	Тип	Код	Тип	Код
1	Контактор 24V 50/60Hz	CEM112.22-24V AC	4653140			CEM180.22-24V AC	4655140	CEM250.22-24V AC	4656140		
2	Контактор 48V 50/60Hz	CEM112.22-48V AC	4653141			CEM180.22-48V AC	4655141	CEM250.22-48V AC	4656141		
3	Контактор 110V 50/60Hz	CEM112.22-110V AC	4653142			CEM180.22-110V AC	4655142	CEM250.22-110V AC	4656142		
4	Контактор 230V 50/60Hz	CEM112.22-230V AC	4653143			CEM180.22-230V AC	4655143	CEM250.22-230V AC	4656143		
5	Контактор 400V 50/60Hz	CEM112.22-400V AC	4653144			CEM180.22-400V AC	4655144	CEM250.22-400V AC	4656144		
6	Контактор 24-28V AC/DC	CEM112E.22-28V	4646018	CEM150E.22-28V	4654240	CEM180E.22-28V	4646029	CEM250E.22-28V	4646030	CEM300E.22-28V	4656300
7	Контактор 110-130V AC/DC	CEM112E.22-130V	4646019	CEM150E.22-130V	4646023	CEM180E.22-130V	4646026	CEM250E.22-130V	4646031	CEM300E.22-130V	4656303
8	Контактор 208-250V AC/DC	CEM112E.22-250V	4646020	CEM150E.22-250V	4654241	CEM180E.22-250V	4646027	CEM250E.22-250V	4646032	CEM300E.22-250V	4656304
9	Контактор 360-415V AC/DC	CEM112E.22-415V	4646021	CEM150E.22-415V	4646025	CEM180E.22-415V	4646028	CEM250E.22-415V	4646033	CEM300E.22-415V	4656305
10	Номинальный ток AC1(A)	180		225		225		350		350	
11	Номинальный ток AC3(A)	112		150		180		250		300	
12	Номинальная мощность U=400V AC3 (kW)	55		75		90		132		160	
13	Вес (кг)	2,4		2,4		3,9		6		6,2	
АКСЕССУАРЫ											
14	Дополнительный контакт боковой 1NO+1NC	BCXMLE11	4644511	BCXMLE11	4644511	BCXMLE11	4644511	BCXMLE11	4644511	BCXMLE11	4644511
15	Дополнительный контакт боковой 2NO	BCXMLE20	4644520	BCXMLE20	4644520	BCXMLE20	4644520	BCXMLE20	4644520	BCXMLE20	4644520
16	Дополнительный контакт боковой 1NO+1NC (для монтажа больше 2 контактов на сторону)	BCXMRLE11	4645511	BCXMRLE11	4645511	BCXMRLE11	4645511	BCXMRLE11	4645511	BCXMRLE11	4645511
17	Дополнительный контакт боковой 2NO (для монтажа больше 2 контактов на сторону)	BCXMRLE20	4645520	BCXMRLE20	4645520	BCXMRLE20	4645520	BCXMRLE20	4645520	BCXMRLE20	4645520
18	Механическая блокировка	BLIME112-300E	4643602	BLIME112-300E	4643602	BLIME112-300E	4643602	BLIME112-300E	4643602	BLIME112-300E	4643602
19	Фильтр "RC" 24-48V AC	BAMRCE13	4642708	BAMRCE13	4642708	BAMRCE13	4642708	BAMRCE13	4642708	BAMRCE13	4642708
20	Фильтр "RC" 50-250V AC	BAMRCE14	4642711	BAMRCE14	4642711	BAMRCE14	4642711	BAMRCE14	4642711	BAMRCE14	4642711
21	Тепловое реле	RE117.2D	стр. 213	RE317D	стр. 213	RE317D	стр. 213	RE317D	стр. 213	RE317D	стр. 213

Схема контактов



* В комплекте два дополнительных контакта боковых BCXMLE 11

Таблица 1 Тепловые реле

Тип контактора	Диапазон регулировки тепловой защиты (А)	Дополнительная защита предохранителем gL (А)	Тип	Код	Вес (кг)
CE07 CE107 CEC CECA	0.28...0.4	2	RE17D-0,4	4641400	0,15
	0.4...0.63	2	RE17D-0,63	4641401	
	0.56...0.8	2	RE17D-0,8	4641402	
	0.8...1.2	4	RE17D-1,2	4641403	
	1.2...1.8	6	RE17D-1,8	4641404	
	1.8...2.8	6	RE17D-2,8	4641405	
	2.8...4	10	RE17D-4,0	4641406	
	4...6.3	16	RE17D-6,3	4641407	
	5.6...8	20	RE17D-8,0	4641408	
	7...10	25	RE17D-10	4641409	
	8...12.5	35	RE17D-12,5	4641410	
	10...15	35	RE17D-15	4641411	
11...17	35	RE17D-17	4641412		
CEM9...CEM25	0.28...0.4	2	RE27D-0,4	4642400	0,147
	0.4...0.63	2	RE27D-0,63	4642401	
	0.56...0.8	2	RE27D-0,8	4642402	
	0.8...1.2	4	RE27D-1,2	4642403	
	1.2...1.8	6	RE27D-1,8	4642404	
	1.8...2.8	6	RE27D-2,8	4642405	
	2.8...4	10	RE27D-4,0	4642406	
	4...6.3	16	RE27D-6,3	4642407	
	5.6...8	20	RE27D-8,0	4642408	
	7...10	25	RE27D-10	4642409	
	8...12.5	25	RE27D-12,5	4642410	
	10...15	35	RE27D-15	4642411	
	11...17	35	RE27D-17	4642412	
	15...23	50	RE27D-23	4642413	
22...32	63	RE27D-32	4642414		
CEM32...40	25...40	80	RE67.1D-40	4643415	0,3
	32...50	100	RE67.1D-50	4643416	
CEM50...CEM80	40...57	100	RE67.2D-57	4644417	0,31
	50...63	100	RE67.2D-63	4644418	
	57...70	125	RE67.2D-70	4644419	
	63...80	125	RE67.2D-80	4644420	
CEM95...CEM105	75...97	200	RE117.1D-97	4645421	0,52
	90...112	250	RE117.1D-112	4645422	
CEM112(E)	75...97	200	RE117.2D-97	4646421	0,55
	90...112	250	RE117.2D-112	4646422	
CEM150E...CEM300(E)	100...150	315	RE317D-150	4647423	0,9
	140...215	355	RE317D-215	4647424	
	200...310	500	RE317D-310	4647425	



RE17D



RE27D



RE67D



RE117.1D




RE117.2D



RE317D

Адаптер для монтажа теплового реле на шину TH35

	Тепловое реле	Тип	Код	Вес (г)
	RE27D	BFE27D	4641901	50
	RE67.1D	BFE67.1D	4641902	95
	RE67.2D	BFE67.2D	4641904	95
	RE117.1D	BFE117D	4641903	110

Технические характеристики тепловых реле RE

Технические характеристики:		RE17D	RE27D	RE67D	RE117D	RE317D
Стандарты		IEC/EN 60 947, DIN VDE 0660				
Силовая цепь						
Номинальное напряжение изоляции U_i	(V)	690				
Номинальное напряжение изоляции, U_{imp}	(kV)	6				
Номинальная частота	(Hz)	0 - 400				
Степень защиты		IP 20				
Рабочая температура	°C	-25 to +60				
Температура хранения	°C	-40 to +70				
Тепловые потери тока						
Тепловая регулировка в минимальном положении	(W)	0,9	0,9	1,5	2,3	1
Тепловая регулировка в максимальном положении	(W)	1,4	1,7	4,7	4,7	1,9
Блок контактов						
Номинальное напряжение изоляции U_i	(V)	690				
Номинальный рабочий ток						
AC-15	120 V Ie (A)	3				
	240 V Ie (A)	2				
	415 V Ie (A)	1,5				
	500 V Ie (A)	0,5				
DC-13	24 VDC Ie (A)	1				
	60 VDC Ie (A)	0,5				
	110 VDC Ie (A)	0,25				
	220 VDC Ie (A)	0,1				

Монтаж теплового реле

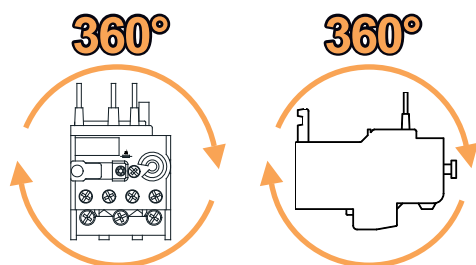
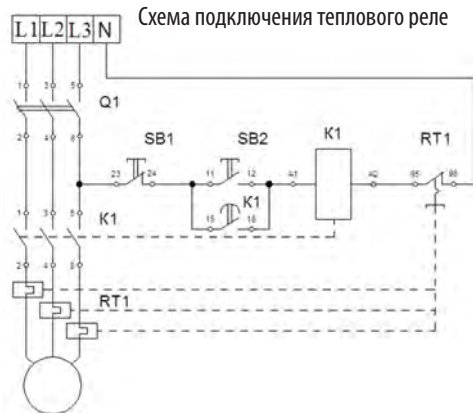
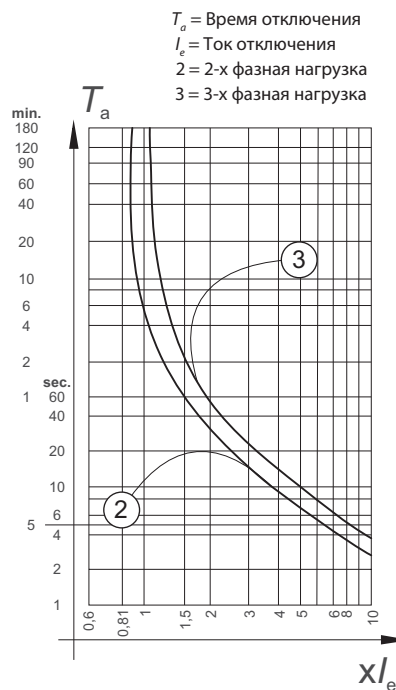


Схема подключения теплового реле



Характеристики отключения теплового реле*



* Характеристики отключений приведены для нормальных условий (средних температур). В условиях повышенных температур время отключения уменьшается на 25%.

Сечение подключаемых проводников к тепловым реле RE и адаптерам BFE

Блок контактов

		RE17...317	
	mm ²	2 x 1...2,5 1 x 1...2,5	
	Nm	1,5	

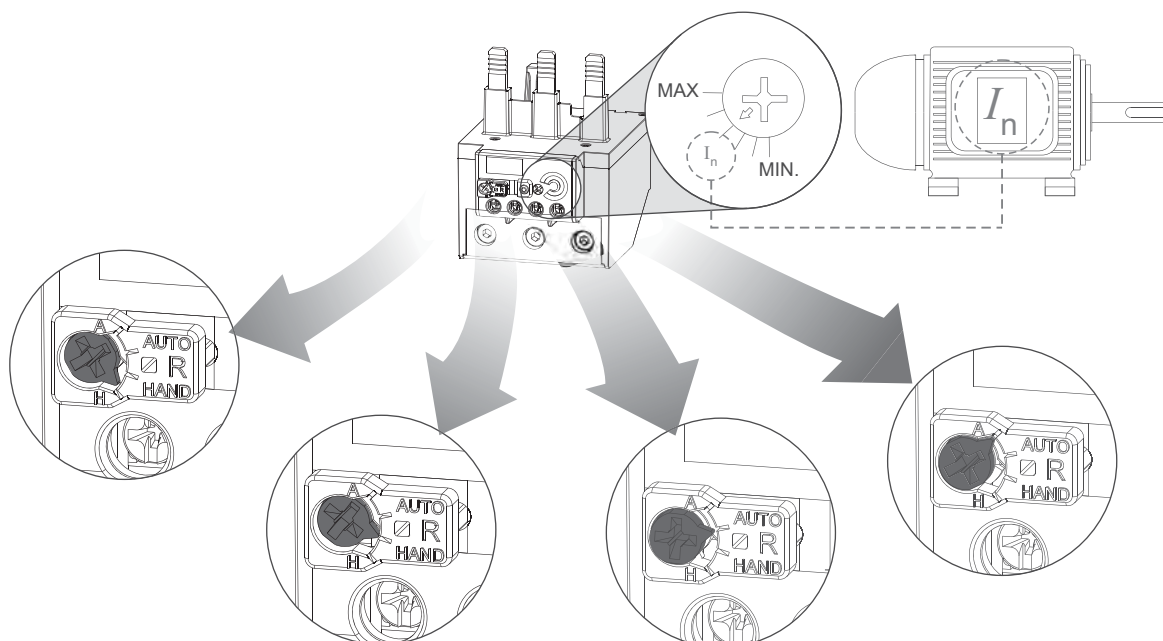
Силовая цепь

		RE17 / RE27 / BFE27		
	mm ²	2 x 1,5...6	2 x 1,5...10	2 x 1,5...6
	Nm	2,3		

		RE67 / BFE67	RE117 / BFE117
	mm ²	1 x 6...35	1 x 25...35
	Nm	4	6

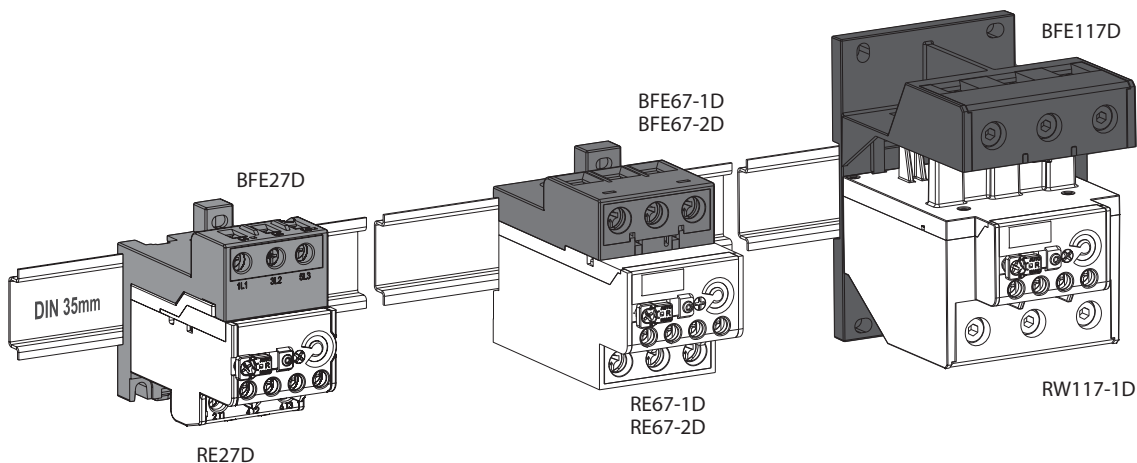
		RE317			
		RE317 (100...215A)		RE317 (200...240A)	
	mm ²	1 x 35...2 x 120	2 x (20 x 4)	1 x 95...2 x 150	2 x (25 x 5)
	Nm	14...16 (M8 x 25)		23...26 (M10 x 30)	

Настройка тепловых реле RE



	A AUTO HAND H	A AUTO HAND H	A AUTO HAND H	A AUTO HAND H
97-98 NO				
95-96 NC				
	<p>РУЧНОЙ СБРОС</p> <ul style="list-style-type: none"> - Для сброса тепловой защиты необходимо нажать серую кнопку. - Тестирование блоков контактов не доступно. - Тепловому реле необходимо время для восстановления биметаллической пластины. 	<p>РУЧНОЙ СБРОС И ТЕСТ</p> <ul style="list-style-type: none"> - Для сброса тепловой защиты необходимо слегка нажать серую кнопку. - Для тестирования блоков контактов необходимо нажать серую кнопку до упора. - Тепловому реле необходимо время для восстановления биметаллической пластины. 	<p>АВТОМАТИЧЕСКИЙ СБРОС И ТЕСТ</p> <ul style="list-style-type: none"> - Сброс тепловой защиты происходит автоматически - Для тестирования блоков контактов необходимо нажать серую кнопку. 	<p>АВТОМАТИЧЕСКИЙ СБРОС</p> <ul style="list-style-type: none"> - Сброс тепловой защиты происходит автоматически - Тестирование блоков контактов не доступно.

Монтаж адаптеров BFE



Аксессуары к контакторам СЕМ

Блок контактов (фронтальный)

Тип	Код	Описание	Совместимость	Вес (г)	Упаковка (шт.)
BCXMFЕ10	4641510	1 NO	СЕМ9-СЕМ105	15	1
BCXMFЕ01	4641501	1 NC	СЕМ9-СЕМ105	15	1
BCXMFАЕ10	4642510	1 NO (с опережением)	СЕМ9-СЕМ105	15	1
BCXMFRE01	4643510	1 NC (с задержкой)	СЕМ9-СЕМ105	15	1

BCXMFЕ10 BCXMFЕ01 BCXMFАЕ10 BCXMFRE01



Блок контактов (боковой)

Тип	Код	Описание	Совместимость	Вес (г)	Упаковка (шт.)
BCXMLE11	4644511	1 NO - 1 NC	СЕМ9-СЕМ300	15	1
BCXMLE20	4644520	2 NO	СЕМ9-СЕМ300	15	1
BCXMRLE11	4645511	1 NO - 1 NC	СЕМ9-СЕМ300	15	1
BCXMRLE20	4645520	2 NO	СЕМ9-СЕМ300	15	1

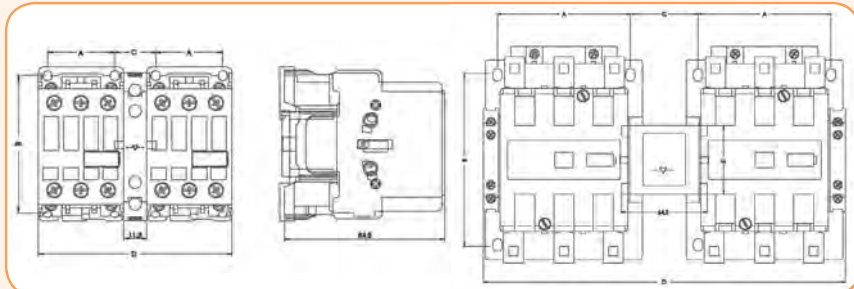
BCXMLE11 BCXMLE20 BCXMRLE11 BCXMRLE20



-для контакторов СЕМ9-СЕМ40 количество дополнительных фронтальных контактов - 4 шт., боковых - 2 шт.
 -для контакторов СЕМ50-СЕМ105 количество дополнительных фронтальных контактов - 6 шт., боковых - 2 шт.
 -для контакторов СЕМ112-СЕМ300 количество дополнительных боковых контактов - 4 шт.

Механическая блокировка

Тип	Код	Совместимость	Вес (г)	Упаковка (шт.)
BLIME 9-105	4643601	СЕМ 9 - СЕМ 105	50	1
BLIME 112-300 E	4643602	СЕМ 112 - СЕМ 300	150	1



Габаритные размеры BLIME 9-105	Габаритные размеры				Габаритные размеры BLIME 112-300E	Габаритные размеры			
	A	B	C	D		A	B	C	D
СЕМ9...25	35	72,5	22	102	СЕМ112...150	100	130	51	272,5
СЕМ32...40	45	79	22	122	СЕМ180	110	160	58,5	303,5
СЕМ50...80	57	90	22	144	СЕМ250...300	120	180	57	325,4
СЕМ95...105	57	90	29	162					

Фильтр подавления помех

Тип	Код	Напряжение	Совместимость	Вес (г)	Упаковка (шт.)
RCE01	4641701	24-48 VAC	CE07, CEI07	14	1
RCE06	4641702	110-220 VAC	CE07, CEI07	14	1
RCE10	4641703	380-400 VAC	CE07, CEI07	14	1
BAMRCE4	4642701	24-48 VAC	СЕМ9-СЕМ40	14	1
BAMRCE5	4642702	50-127 VAC	СЕМ9-СЕМ40	14	1
BAMRCE6	4642703	130-250 VAC	СЕМ9-СЕМ40	14	1
BAMRCE7	4642705	24-48 VAC	СЕМ50-СЕМ105	14	1
BAMRCE8	4642706	50-127 VAC	СЕМ50-СЕМ105	14	1
BAMRCE9	4642707	130-250 VAC	СЕМ50-СЕМ105	14	1
BAMDIE10	4643701	12-600 VDC	СЕМ9-СЕМ105	14	1
BAMRCE13	4642708	24-48 VAC	СЕМ112-СЕМ250	14	1
BAMRCE14	4642711	50-250 VAC	СЕМ112-СЕМ250	14	1

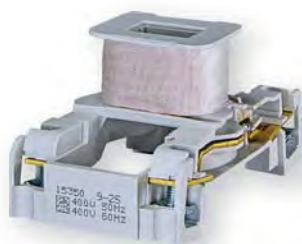


BLIME 9-105



BLIME 112-300 E





Катушки управления

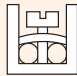

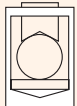

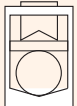


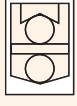


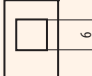


Тип	Код	AC, DC	Совместимость	Вес (г)	Упаковка (шт.)
BCAE4-25-24 V-50/60 Hz	4641810	AC	CEM9 - CEM25	65	1
BCAE4-25-48 V-50/60 Hz	4641811	AC			
BCAE4-25-110 V-50/60 Hz	4641812	AC			
BCAE4-25-230 V-50/60 Hz	4641813	AC			
BCAE4-25-400 V-50/60 Hz	4641814	AC			
BCCE-25-24 V DC	4642810	DC			
BCCE-25-48 V DC	4642811	DC			
BCCE-25-110 V DC	4642812	DC			
BCCE-25-220 V DC	4642813	DC			
BCAE-40-24 V-50/60 Hz	4641820	AC	CEM32 - CEM40	110	
BCAE-40-48 V-50/60 Hz	4641821	AC			
BCAE-40-110 V-50/60 Hz	4641822	AC			
BCAE-40-230 V-50/60 Hz	4641823	AC			
BCAE-40-400 V-50/60 Hz	4641824	AC			
BCCE-40-24 V DC	4642820	DC			
BCCE-40-48 V DC	4642821	DC			
BCCE-40-110 V DC	4642822	DC			
BCCE-40-220 V DC	4642823	DC			
BCAE-105-24 V-50/60 Hz	4641830	AC	CEM50 - CEM105	140	
BCAE-105-48 V-50/60 Hz	4641831	AC			
BCAE-105-110 V-50/60 Hz	4641832	AC			
BCAE-105-230 V-50/60 Hz	4641833	AC			
BCAE-105-400 V-50/60 Hz	4641834	AC			
BCCE-105-24 V DC	4642830	DC			
BCCE-105-48 V DC	4642831	DC			
BCCE-105-110 V DC	4642832	DC			
BCCE-105-220 V DC	4642833	DC			
BCAE-112-24 V-50/60 Hz	4641840	AC	CEM112	235	
BCAE-112-48 V-50/60 Hz	4641841	AC			
BCAE-112-110 V-50/60 Hz	4641842	AC			
BCAE-112-230 V-50/60 Hz	4641843	AC	CEM180	400	
BCAE-112-400 V-50/60 Hz	4641844	AC			
BCAE-180-24 V-50/60 Hz	4641850	AC			
BCAE-180-48 V-50/60 Hz	4641851	AC			
BCAE-180-110 V-50/60 Hz	4641852	AC			
BCAE-180-230 V-50/60 Hz	4641853	AC			
BCAE-180-400 V-50/60Hz	4641854	AC	CEM250	675	
BCAE-250-24 V-50/60 Hz	4641860	AC			
BCAE-250-48 V-50/60 Hz	4641861	AC			
BCAE-250-110 V-50/60 Hz	4641862	AC			
BCAE-250-230 V-50/60 Hz	4641863	AC			
BCAE-250-400 V-50/60 Hz	4641864	AC			

Катушки управления (AC/DC) для контакторов CEM 112E - CEM300E

Тип	Код	AC, DC	Совместимость	Вес (г)	Упаковка (шт.)
BCCE-150E-28 V	4646044	AC/DC	CEM 112E - CEM 150E	235	1
BCCE-150E-130 V	4646045				
BCCE-150E-250 V	4646046				
BCCE-150E-415 V	4646047		CEM 180E	400	
BCCE-180E-28 V	4646048				
BCCE-180E-130 V	4646049				
BCCE-180E-250 V	4646050				
BCCE-180E-415 V	4646051		CEM 250E - CEM 300E	670	
BCCE-300E-28 V	4646052				
BCCE-300E-130 V	4646053				
BCCE-300E-250 V	4646054				
BCCE-300E-415 V	4646055				

Контакты силовые

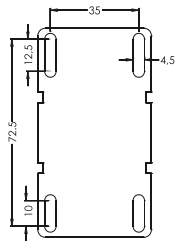
Технические характеристики:	CEM 9	CEM 12	CEM 18	CEM 25	CEM 32	CEM 40	CEM 50	CEM 65	CEM 80	CEM 95	CEM 105	CEM 112E	CEM 150E	CEM 180E	CEM 250E	CEM 300E								
Соответствие стандартам	IEC/EN 60 947, DIN VDE 0660, UL, CSA																							
Номинальное напряжение изоляции U_i	1000 V																							
Импульсная устойчивость изоляции U_{imp}	6 kV								8 kV															
Частота	25 - 400 Hz																							
Степень защиты(силовые контакты)	IP20								IP00															
Степень защиты (доп. контакты и аксессуары)	IP20																							
Рабочая температура	-25 до +55°C																							
Температура хранения	-55 до +80°C																							
Высота над уровнем моря	до 3000 м																							
90 % I_e /80 % U_e	от 3000 до 4000 м																							
80 % I_e /75 % U_e	от 4000 до 5000 м																							
Категория перенапр./Степень загрязнения	III/3																							
Климатическое исполнение	IEC 60 680-2																							
Количество силовых контактов	3	3	3	3	3	3	3	3	3	3	3	3	3	3	3	3								
Номинальное напряжение U_e	690 V								1000 V															
Значение теплового тока I_{th} при 55°C, номинальный ток по AC-1	25 A	25 A	32 A	45 A	60 A	60 A	90 A	110 A	110 A	140 A	140 A	180 A	225 A	225 A	350 A	410 A								
Номинальная мощность, AC-3																								
230 V kW	2,2	3	4	6,5	9	11	15	18,5	22	30	37	45	55	55	75	90								
400 V kW	4	5,5	7,5	11	15	18,5	22	30	37	45	55	55	75	90	132	160								
415-440 V kW	4,5	5,5	9	12,5	15	22	30	37	45	55	55	75	90	110	150	185								
500 V kW	5,5	7,5	10	15	18,5	25	30	40	45	55	65	75	90	110	160	200								
690 V kW	5,5	7,5	10	15	18,5	30	33	45	45	55	65	80	80	132	200	200								
1000 V kW	-	-	-	-	-	-	22	26	30	37	45	45	75	85	110	145								
Предохранитель для защиты от тока КЗ, gL-gB A	25	35	35	50	63	80	100	125	125	160	200	224	250	250	400	500								
Количество коммутаций в час																								
AC-1 Циклов/ч	1200	1200	1200	1200	1200	1200	1200	1200	1200	1200	1200	1200	600	600	600	600								
AC-3 Циклов/ч	1200	1200	1200	1200	1200	1200	1200	1200	1200	1200	600	600	600	600	600	600								
AC-4 Циклов/ч	360	360	360	360	360	360	200	200	200	200	200	150	150	150	150	150								
Без нагрузки Циклов/ч	9000	9000	9000	9000	9000	9000	5000	5000	5000	5000	5000	4000	4000	4000	4000	4000								
Механический ресурс Циклов x 10 ⁶	10																							
Электрический ресурс Циклов x 10 ⁶	1,6	1,8	1,2				1,1				1													
Потери мощности, на полюс																								
AC-1 W	1,5	1,5	2,5	3,3	4,6	4,6	6,7	10,4	10,4	14,9	14,9	16	25	21,6	35	45,7								
AC-3 W	0,2	0,3	0,8	1,0	1,3	1,5	2,1	3,6	5,5	6,9	8,4	6,2	11,1	13,8	17,9	25,7								
Цепи управления																								
Номинальное напряжение изол. U_i (V)	1000V																							
Номинальное напряжение U_s 50 Hz (V)	24-690V																							
Номинальное напряжение U_s 60 Hz (V)	24-690V																							
Номинальное напряжение U_s DC (V)	12-440V																							
Значения замыкания и размыкания																								
Момент замыкания, (U_s)x (V)	0,8 - 1,1																							
Момент размыкания, (U_s)x (V)	0,35 - 0,55				0,4 - 0,6				0,4 - 0,6				0,3 - 0,5											
Мощность, потребляемая катушкой управления, 50/60 Hz																								
Момент замыкания (VA)	70				98				255				213				214				229			
(cos φ)	0,85				0,69				0,32				0,71				0,68				0,73			
Процесс удержания (VA)	4...7,2				6,6...12,3				13,1...19,1				14,8				14,5				14,1			
(cos φ)	0,28				0,34				0,54				0,26				0,27				0,26			
Мощность, потребляемая катушкой управления, DC																								
Момент замыкания (W)	3,8...7,5				240				340				166				154				171			
Процесс удержания (W)	2,8...7,5				6				6,5				2,4				2,4				2,5			

		CEM 9... CEM 18	CEM 25	CEM 32 CEM 40	CEM 50 CEM 80	CEM 95 CEM 105	CEM 112E CEM 150E	CEM 180E	CEM 250E CEM 300E
Сечение подключаемых проводников									
Одножильные проводники и многожильные без наконечников		2x (1...2,5) 2x (2,5...6) 2x (0,25...2,5)	2x (1...2,5) 2x (2,5...10) 2x (1...2,5)						
Многожильные с наконечниками		2x (2,5...6) 2x (13...16)	2x (2,5...10) 2x (13...17)						
Подключение одного проводника (верхние клеммы контактора)									
Многожильные проводники без наконечников				0,75...16	1...35	1,5...50			
Многожильные с наконечниками				0,75...16 1...16	1...35 1,5...35	1,5...50 2,5...50			
Подключение одного проводника (нижние клеммы контактора)									
Одножильные проводники и многожильные без наконечников				1...16	2,5...35	4...35			
Многожильные с наконечниками				1...16 1,5...16 1,5...16	2,5...35 2,5...35 6...35 6...35	4...35 4...35 6...35 6...35			
Подключение двух проводников (верхние клеммы контактора)									
Одножильные проводники и многожильные без наконечников				0,75...16	1...35	1,5...50			
Многожильные с наконечниками				0,75...16 1...16 1...16	1...35 1,5...35	1,5...50 2,5...50			
Подключение двух проводников (нижние клеммы контактора)									
Одножильные проводники и многожильные без наконечников				1...16	2,5...35	4...35			
Многожильные с наконечниками				1...16 1,5...16 1,5...16	2,5...35 2,5...35 6...35 6...35	4...35 4...35 6...35 6...35			
Одножильные и многожильные проводники с наконечниками						2x (25...70) 2x (15x3)	2x (50...120) 2x (20x3)	2x (50...150) 2x (30x5)	
Шина питания									
Диаметр отверстия (мм)/Тип болта									9 / M8 11 / M10
Длина снятия изоляции подключаемых проводников (силов. цепей) (мм)		10	10	10	15	15	-	-	-
Момент затягивания (Nm)		1...1,9	1,6...3	2,5...4	4...6	5...6,5	10	13	17

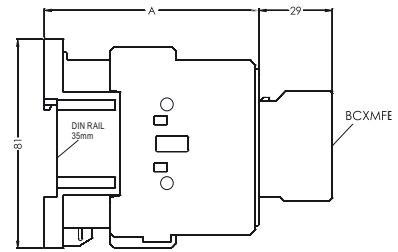
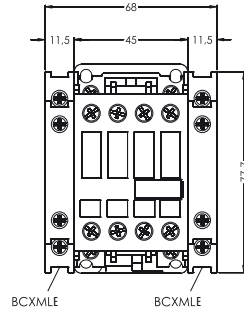
		Доп.контакт CEM 9 (встроенный)	Доп.контакт CEM 12 (встроенный)	Доп.контакт CEM 18 (встроенный)	BCXMF...	BCXMLE...
Номинальное напряжение изоляции Ui						
асс. IEC/EN 60 947	(V)		1000			1000
Номинальное напряжение, Ue	(V)		690			690
Термический ток, Ith	(V)		20			10
Номинальный рабочий ток Ie						
AC-15	220-240 V (A)		10			6
	380-400 V (A)		6			4
	415 V (A)		5			3,5
	500 V (A)		4			2,5
DC-13	24 V (A)		6			6
	48 V (A)		4			4
	110 V (A)		2			2
	220 V (A)		0,7			0,7
Ток замыкания, Im						
AC-15/AC-11	Ue ≤ 400 V 50/60 Hz (A)		250			90
DC-13/DC-11	Ue ≤ 220 V DC (A)		250			90
Ток размыкания, Ic						
AC-15/AC-11	Ue ≤ 400 V 50/60 Hz (A)		250			60
DC-13/DC-11	Ue ≤ 220 V DC (A)		2			0,95
Защита цепи предохранителем						
предохранитель	(A)		16			10
Минимальные значения для работы контактов				Ie min = 5 mA, Ue min = 17 V		
Электрический ресурс	Циклов					10 ⁶
Механический ресурс	Циклов					15 x 10 ⁶

Габаритные размеры контакторов CEM

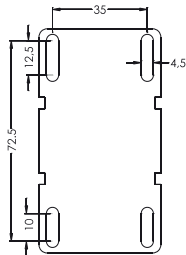
Катушка	
AC	DC
A = 87	A = 117



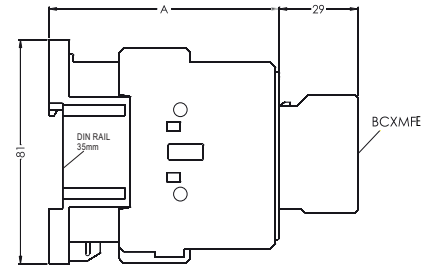
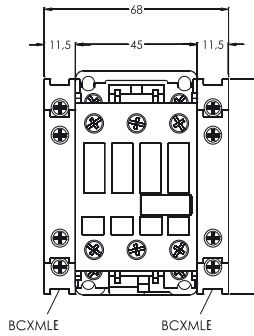
CEM9, CEM12, CEM18



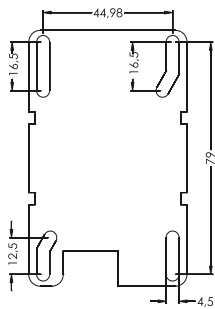
Катушка	
AC	DC
A = 87	A = 117



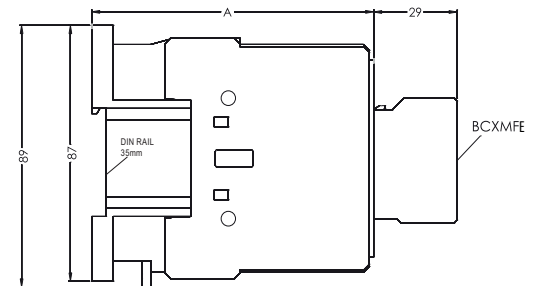
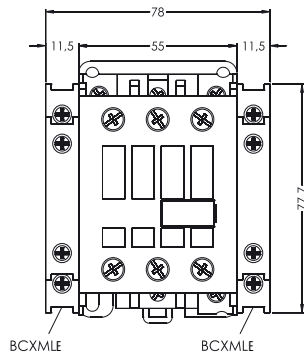
CEM25



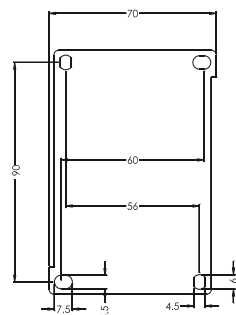
Катушка	
AC	DC
A = 98	A = 134



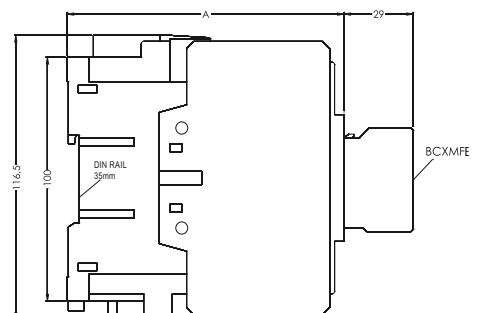
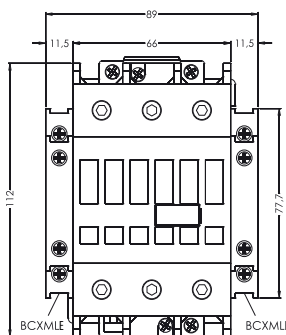
CEM32 и CEM40



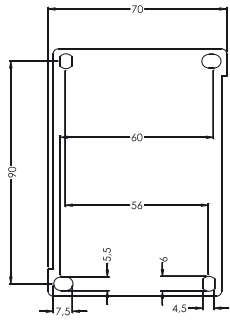
Катушка	
AC	DC
A = 116	A = 144



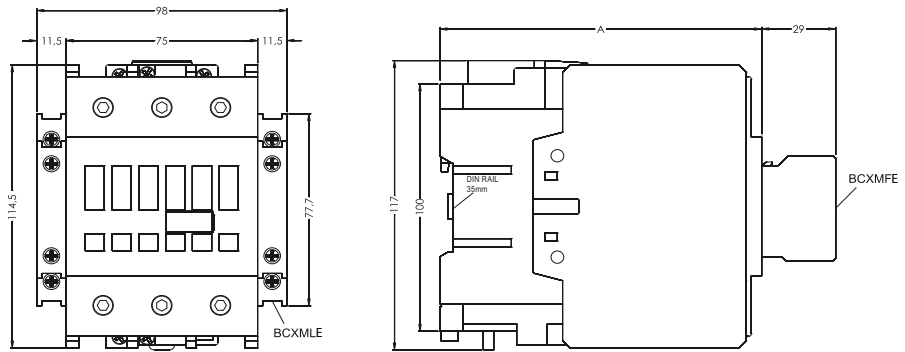
CEM50, CEM65 и CEM80



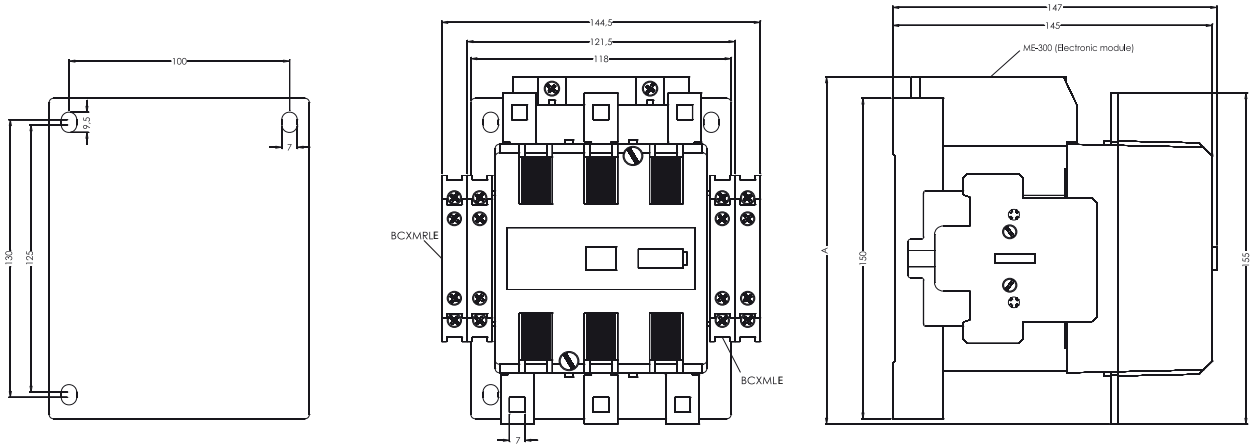
Катушка	
AC	DC
A = 126	A = 154



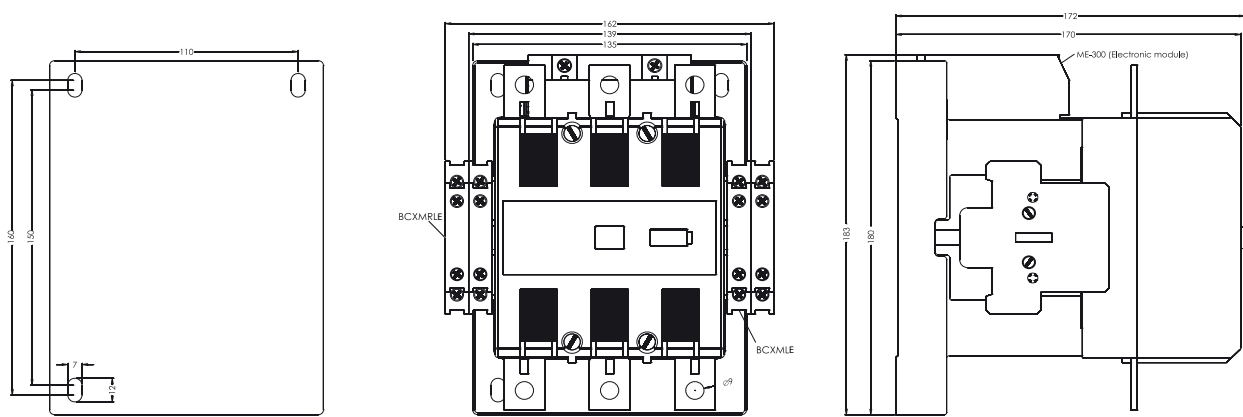
CEM95 и CEM105



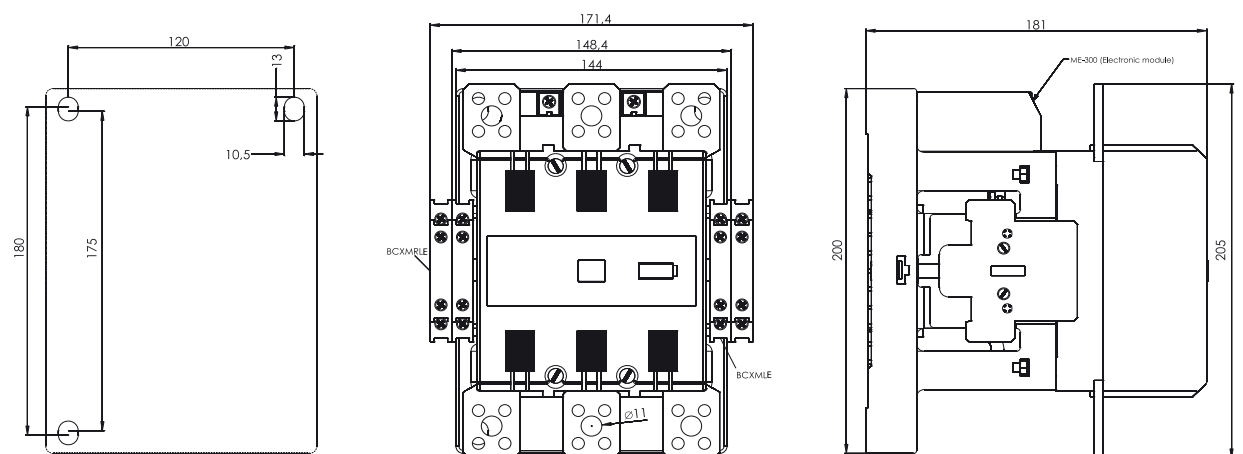
CEM112 и CEM150



CEM180

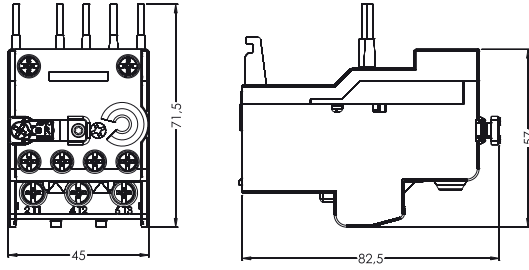


CEM250 и CEM300

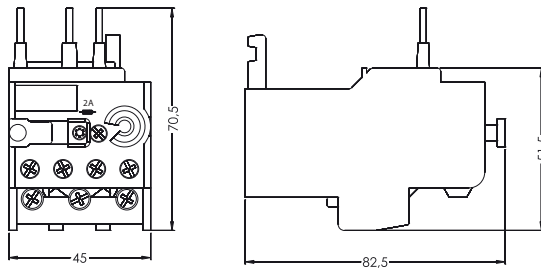


Габаритные размеры тепловых реле RE

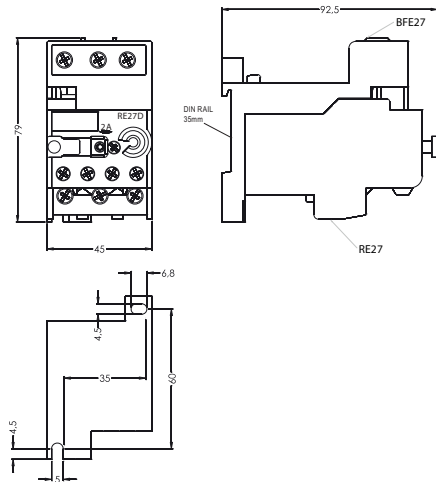
RE17-D



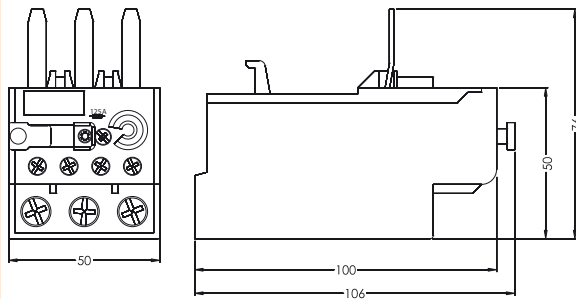
RE27



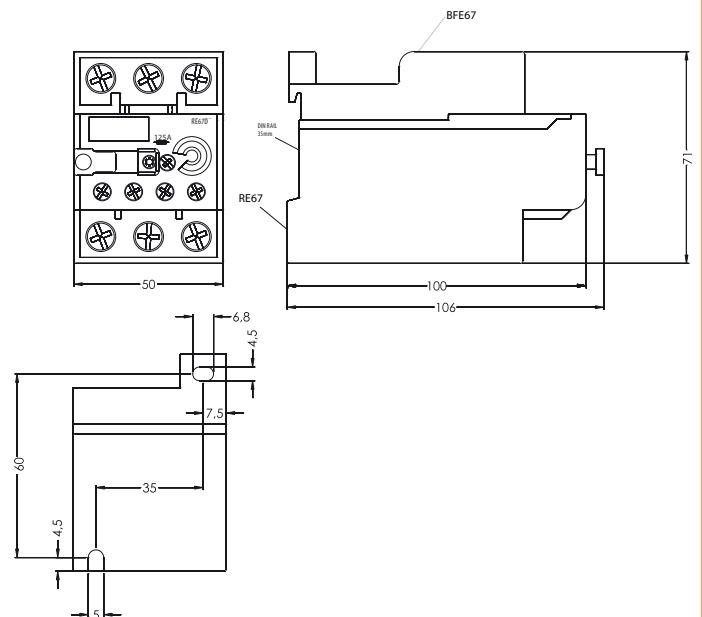
RE27 + BFE27



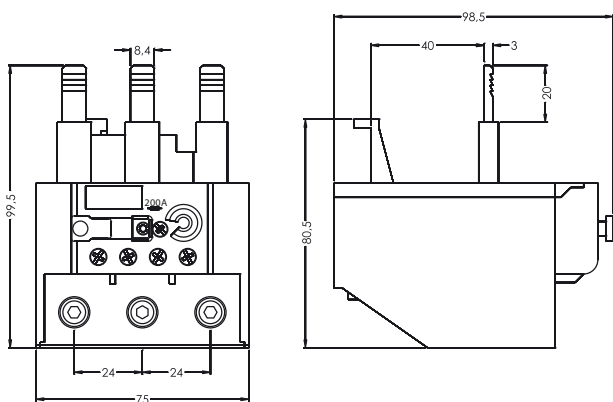
RE67



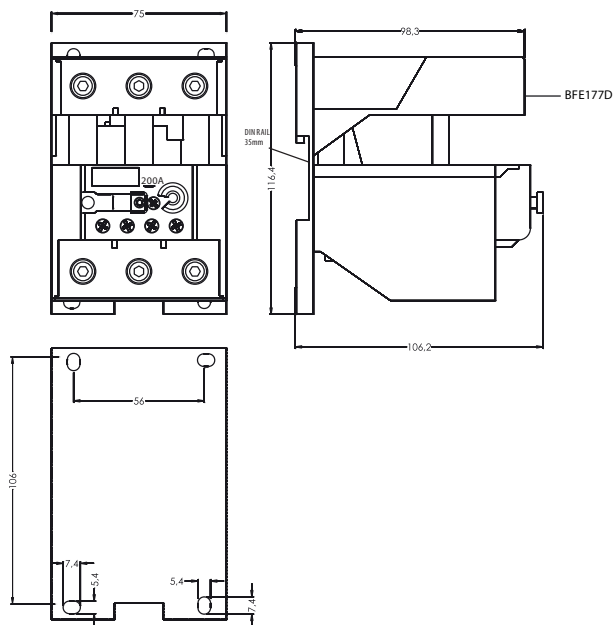
RE67 + BFE67



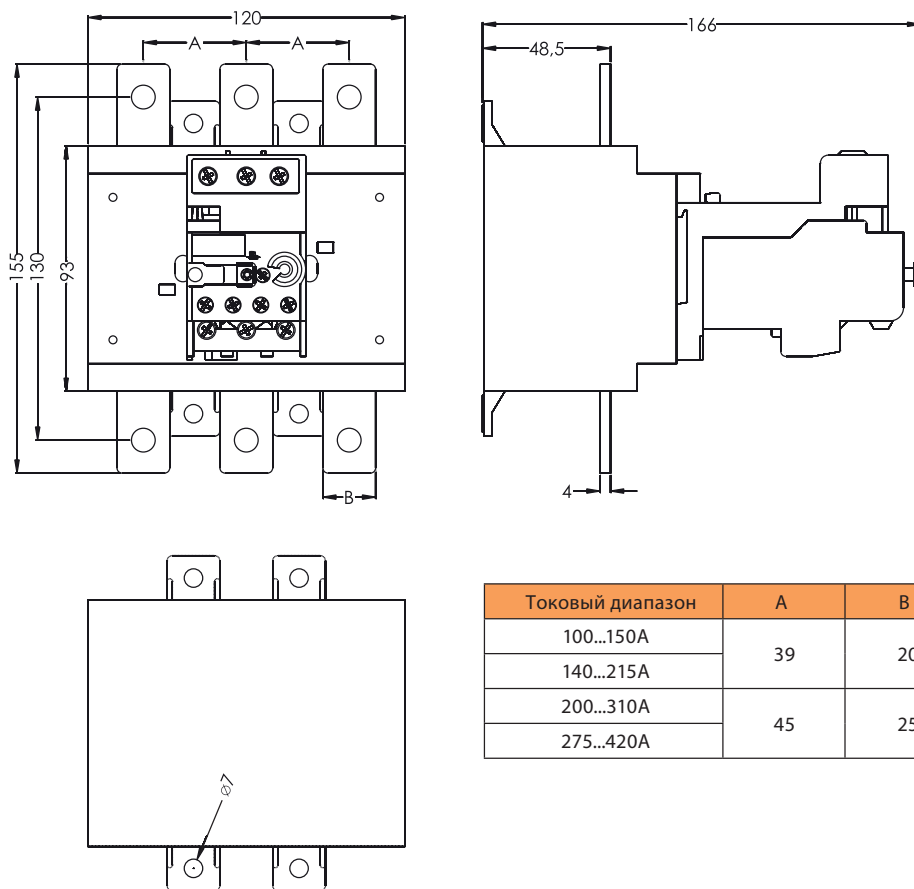
RE117-1D



RE117-2D



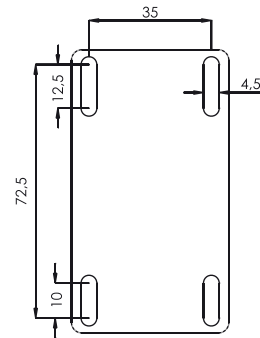
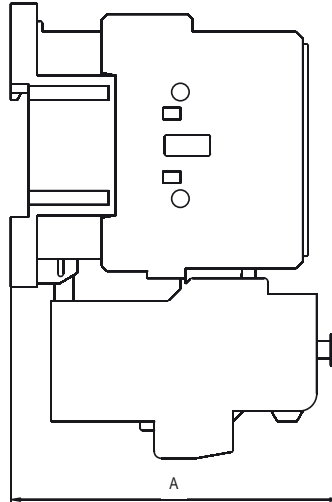
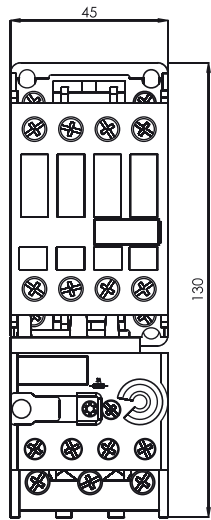
RE317



Токowy диапазон	A	B
100...150A	39	20
140...215A		
200...310A	45	25
275...420A		

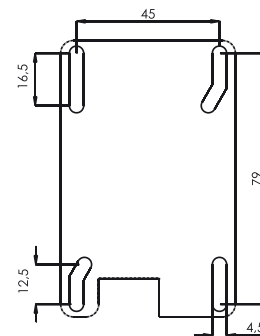
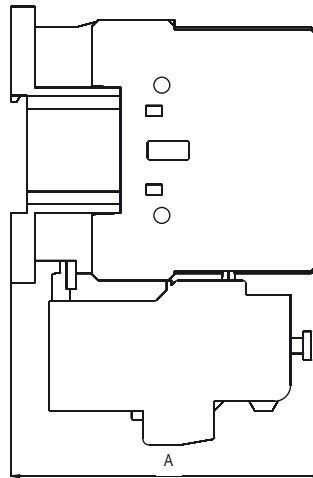
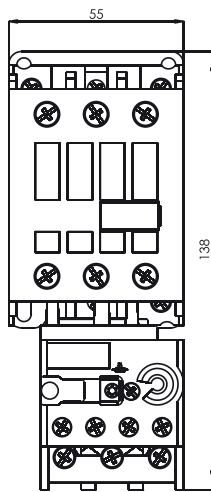
Габаритные размеры контакторов СЕМ в паре с тепловыми реле РЕ

СЕМ9...25 + RE27



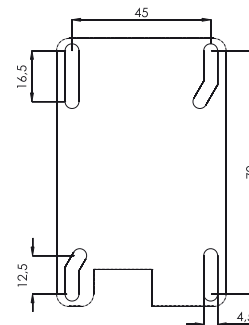
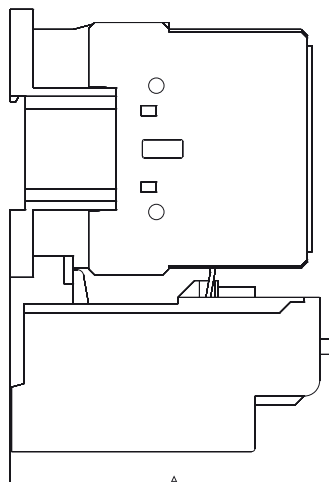
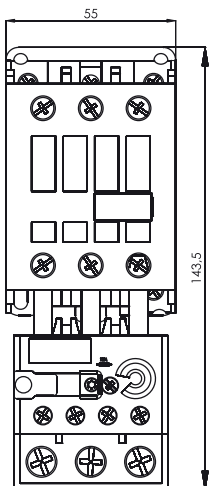
СЕМ9...25	A
Катушка AC	94
Катушка DC	124

СЕМ32 + RE27



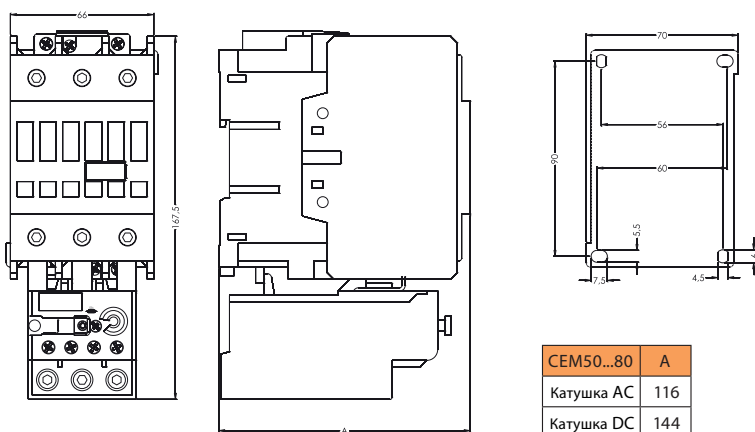
СЕМ32	A
Катушка AC	98
Катушка DC	134

СЕМ32/40 + RE67-1D



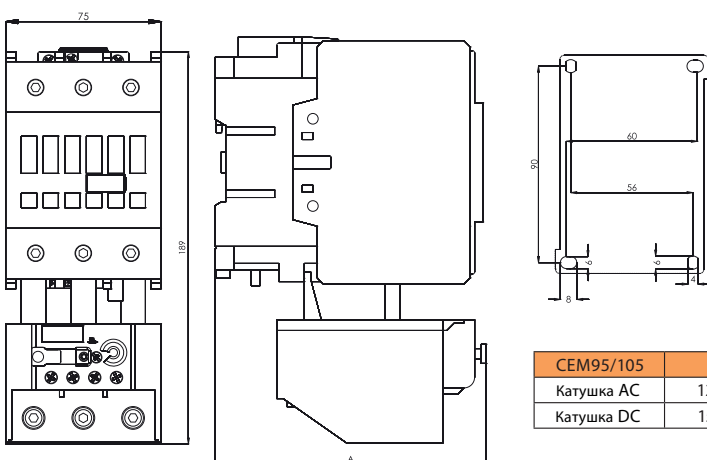
СЕМ32/40	A
Катушка AC	106,5
Катушка DC	142,5

CEM50...80 + RE67-2D



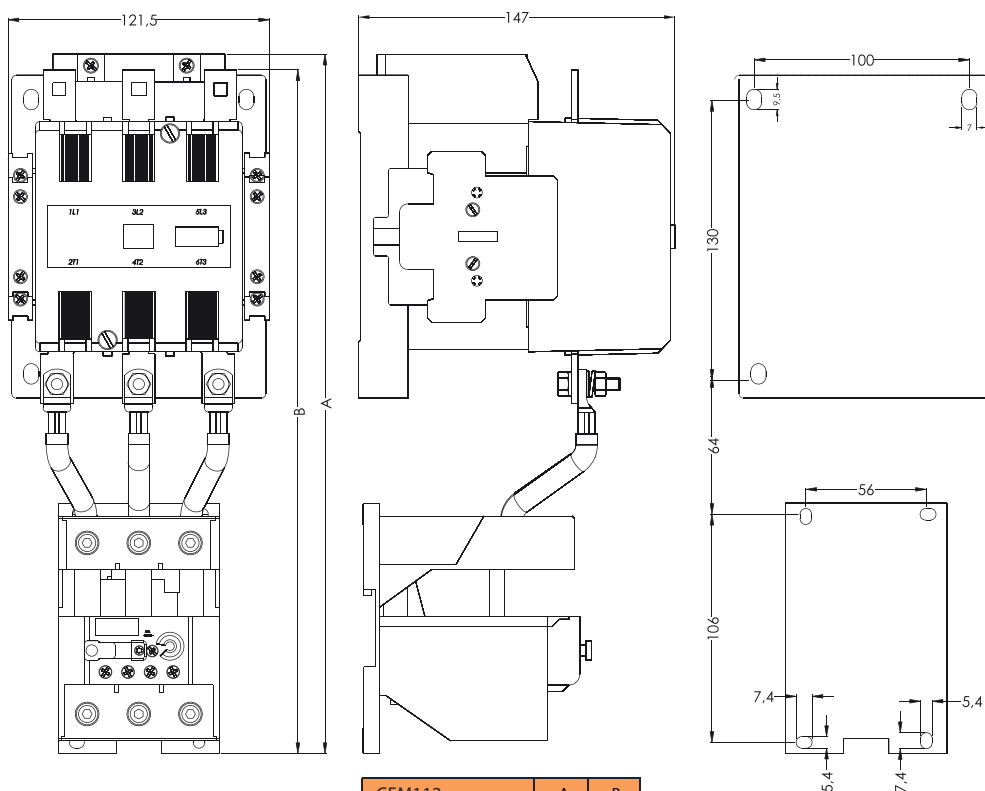
CEM50...80	A
Катушка AC	116
Катушка DC	144

CEM95/105 + RE117-1D



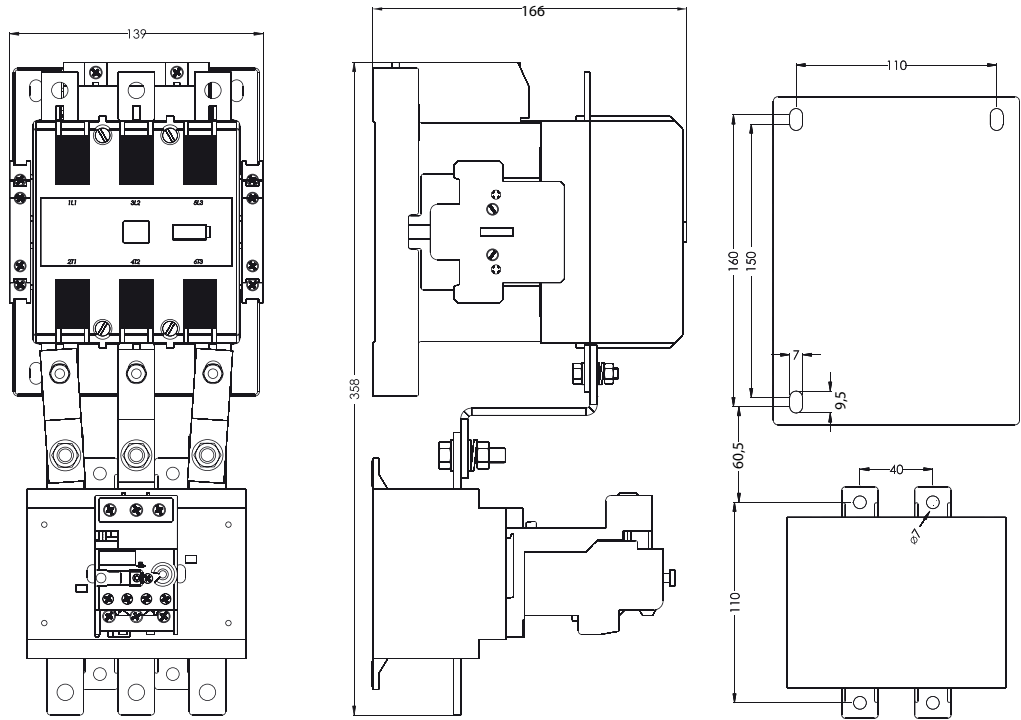
CEM95/105	A
Катушка AC	127,5
Катушка DC	155,5

CEM112 + RE117-2D



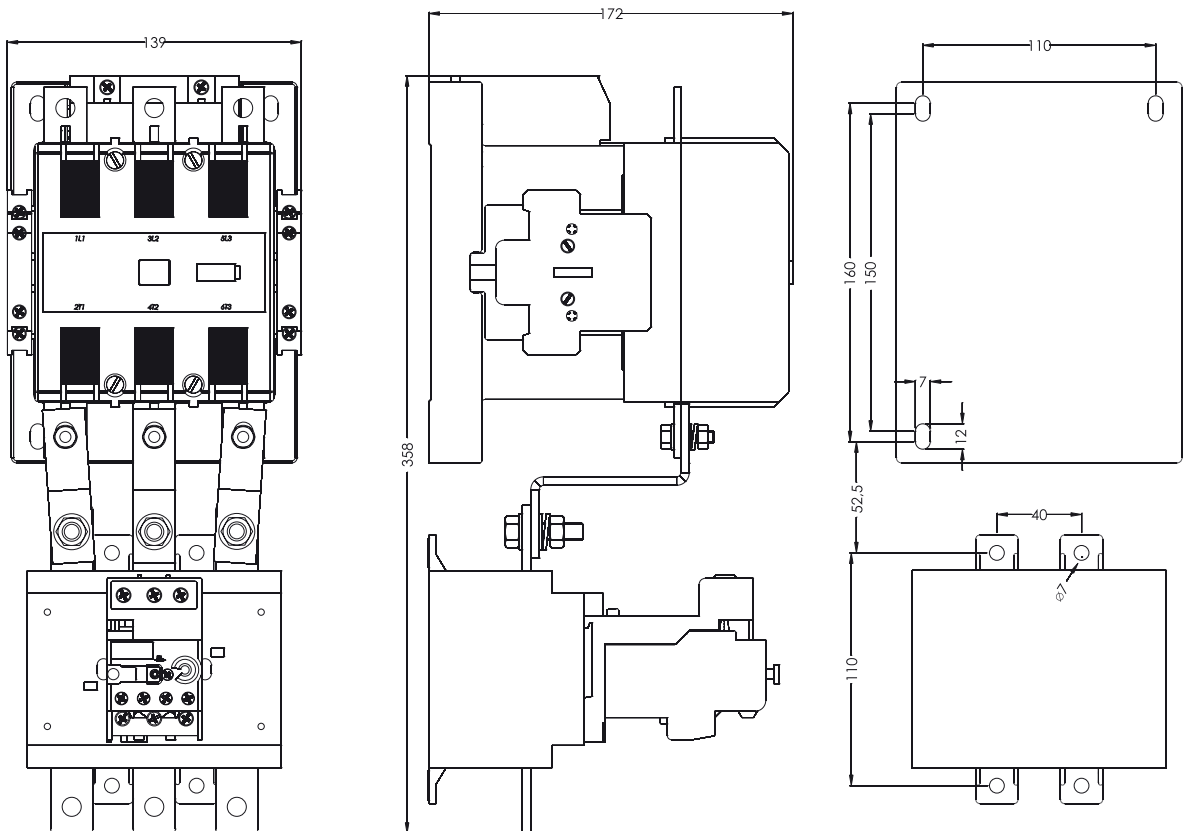
CEM112	A	B
Стандартная катушка	-	317,7
Электронный модуль	325	317,7

CEM150 + RE317

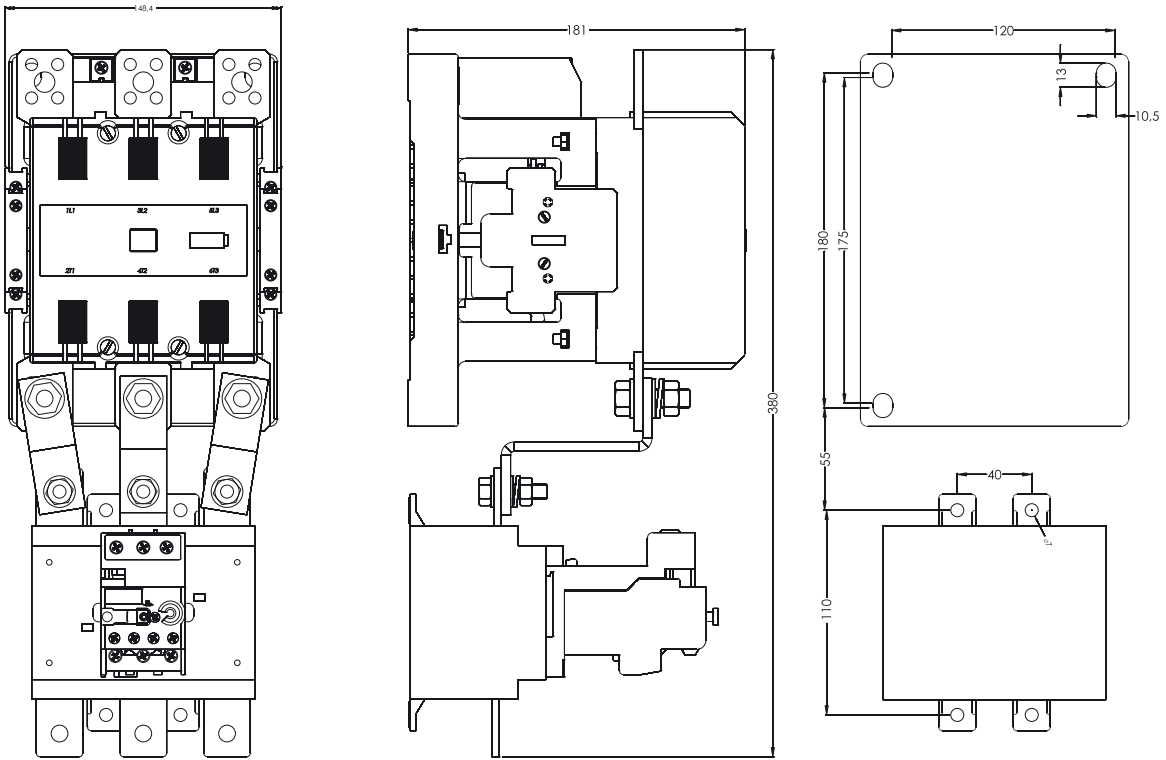


CEM150	A	B
Стандартная катушка	-	335,5
Электронный модуль	343	335,5

CEM180 + RE317

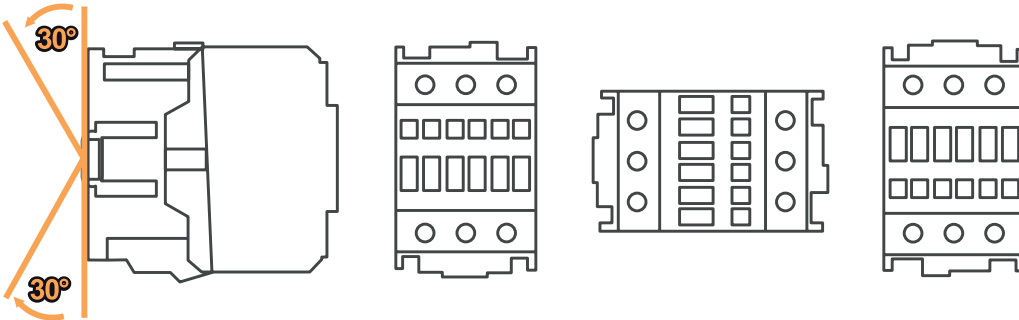


CEM250/300 + RE317

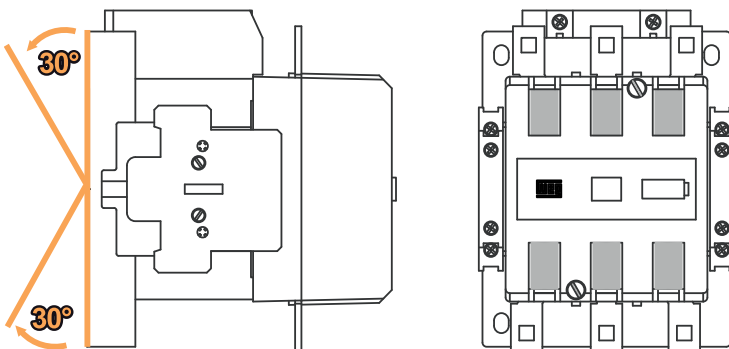


Установка контакторов CEM

CEM9...105



CEM112...300



Контакторы силовые

Рекомендованные величины номинальных токов предохранителей с характеристикой aM для защиты двигателей от тока короткого замыкания. Максимальное значение тока предохранителя определяется требованиями коммутационных аппаратов и тепловых реле.

Номинальные параметры двигателя			230V			400V			500V			690V		
			Ном. ток двигателя	Предохранитель		Ном. ток двигателя	Предохранитель		Ном. ток двигателя	Предохранитель		Ном. ток двигателя	Предохранитель	
				Прямой старт	Y/Δ		Прямой старт	Y/Δ		Прямой старт	Y/Δ			
kW	cosφ	η (%)	A	A	A	A	A	A	A	A	A	A	A	
0,6	0,7	58	0,37	2	-	0,21	2	-	0,17	2	-	0,12	2	-
0,9	0,7	60	0,54	2	-	0,31	2	-	0,25	2	-	0,18	2	-
0,12	0,7	60	0,72	4	2	0,41	2	-	0,33	2	-	0,24	2	-
0,18	0,7	62	1,04	4	2	0,6	2	-	0,48	2	-	0,35	2	-
0,25	0,7	62	1,4	4	2	0,8	4	2	0,7	2	-	0,5	2	-
0,37	0,72	66	2	6	4	1,1	4	2	0,9	2	2	0,7	2	-
0,55	0,75	69	2,7	10	4	1,5	4	4	1,2	4	2	0,9	4	2
0,75	0,79	74	3,2	10	4	1,9	6	4	1,5	4	2	1,1	4	2
1,1	0,81	74	4,6	10	6	2,6	6	4	2,1	6	4	1,5	4	2
1,5	0,81	74	6,3	16	10	3,6	6	4	2,9	6	4	2,1	6	4
2,2	0,81	78	8,7	20	10	5	10	6	4	10	4	2,9	10	4
3	0,82	80	11,5	25	16	6,6	16	10	5,3	16	6	3,8	10	4
4	0,82	83	14,8	32	16	8,5	20	10	6,8	16	10	4,9	16	6
5,5	0,82	86	19,6	32	25	11,3	25	16	9	20	16	6,5	16	10
7,5	0,82	87	26,4	50	32	15,2	32	16	12,1	25	16	8,8	20	10
11	0,84	87	38	80	40	21,7	40	25	17,4	32	20	12,6	25	16
15	0,84	88	51	100	63	29,3	63	32	23,4	50	25	17	32	20
18,5	0,84	88	63	125	80	36	63	40	28,9	50	32	20,9	32	25
22	0,84	92	71	125	80	41	80	50	33	63	32	23,8	50	25
30	0,85	92	96	200	100	55	100	63	44	80	50	32	63	32
37	0,86	92	117	200	125	68	125	80	54	100	63	39	80	50
45	0,86	93	141	250	160	81	160	100	65	125	80	47	80	63
55	0,86	93	173	250	200	99	200	125	79	160	80	58	100	63
75	0,86	94	223	315	250	134	200	160	107	200	125	78	160	100
90	0,86	94	279	400	315	161	250	200	129	200	160	93	160	100
110	0,86	94	342	500	400	196	315	200	157	250	160	114	200	125
132	0,87	95	401	630	500	231	400	250	184	250	200	134	250	160
160	0,87	95	486	630	630	279	400	315	224	315	250	162	250	200
200	0,87	95	607	800	630	349	500	400	279	400	315	202	315	250
250	0,87	95	-	-	-	437	630	500	349	500	400	253	400	315
315	0,87	96	-	-	-	544	800	630	436	630	500	316	500	400
400	0,88	96	-	-	-	683	1000	800	547	800	630	396	630	400
450	0,88	96	-	-	-	769	1000	800	615	800	630	446	630	630
500	0,88	97	-	-	-	-	-	-	-	-	-	491	630	630
560	0,88	97	-	-	-	-	-	-	-	-	-	550	800	630
630	0,88	97	-	-	-	-	-	-	-	-	-	618	800	630

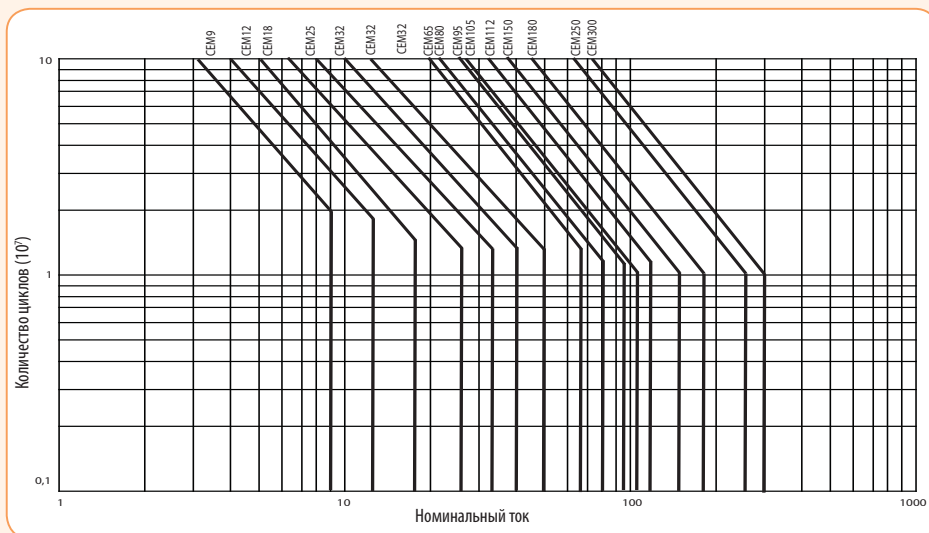


Таблица подбора нагрузки для силовых контакторов

		Максимальное количество ламп на один полюс контактора при напряжении 230V																
Нагрузка	Тип контактора	Мощность (W)	CE07	CEM9	CEM12	CEM18	CEM25	CEM32	CEM40	CEM50	CEM65	CEM80	CEM95	CEM105	CEM112	CEM150E	CEM180	CEM250
			Лампы накаливания, шт./полюс *суммарная мощность источников света на трёх фазах (kW)		60		62	62	70	77	85	122	156	191	222	264	284	318
100		40			40	50	60	66	73	95	116	133	160	170	193	245	283	350
200		20			20	25	30	33	36	47	58	66	79	84	95	121	140	173
300		13			13	17	20	22	24	31	38	44	53	56	64	81	93	116
500		8			8	10	12	12	14	19	23	26	31	33	38	49	56	69
1000		4			4	5	6	6	7	9	11	13	16	16	19	24	28	35
2000		1			1	2	3	3	3	4	5	6	8	8	10	12	14	17
Лампы дневного света, шт./полюс *суммарная мощность источников света на трёх фазах (kW)		15				88	98	126	155	224	237	355	390	434	496	553	652	815
		20	24	57	61	78	110	139	147	221	243	270	309	344	405	507	608	946
		40	20	48	51	66	93	118	124	186	204	227	260	289	341	426	511	795
		65	13	30	32	41	58	74	78	116	127	142	163	181	214	268	321	500
		100	9	14	16	19	27	34	36	54	59	66	76	85	100	125	150	233
		15		61	77	94	111	134	149	191	232	273	312	347	409	520	600	743
		20	10	48	61	74	87	103	115	148	180	212	243	270	318	404	467	578
		40	10	48	61	74	87	103	115	148	180	212	243	270	318	404	467	578
		65	6	31	39	47	56	66	74	95	115	136	155	173	204	260	300	371
		100	4	11	14	17	21	23	29	37	45	53	60	67	79	101	117	144
Металлогалогенные лампы, шт./полюс *суммарная мощность источников света на трёх фазах (kW)		250	2	4	5	7	9	12	12	19	21	23	25	29	37	42	47	73
		400	1	3	3	4	6	8	8	12	13	14	16	18	23	26	29	45
		700	1	2	2	3	4	4	4	7	7	8	9	10	13	15	17	26
		1000	1	1	1	2	2	3	3	5	5	6	6	7	9	11	12	18
		2000	1	1	1	1	2	2	2	3	3	3	3	4	5	5	6	9
		250	1	7	9	11	16	21	21	32	36	39	43	50	56	71	82	102
		400	1	5	6	8	11	15	15	23	25	28	30	35	40	51	58	72
		700	3	3	4	6	8	8	13	14	15	17	19	28	35	40	50	
		1000	2	2	3	4	6	6	8	9	10	11	13	21	27	31	38	
		2000	1	1	2	2	3	3	4	5	5	6	7	18	23	26	33	
Ртутные лампы, шт./полюс *суммарная мощность источников света на трёх фазах (kW)		250	2	6	8	10	12	15	18	27	30	33	36	42	54	62	68	106
		400	1	4	5	6	8	10	12	18	20	22	24	28	36	40	45	69
		700	1	2	3	4	5	6	7	11	12	13	14	17	21	24	27	42
		1000	2	2	3	3	4	5	5	8	9	9	10	12	15	18	19	30
		250	2	11	14	18	22	27	33	49	55	60	66	77	79	100	116	143
		400	1	7	9	11	14	17	20	31	34	37	41	48	63	80	92	114
		700	1	4	5	6	8	10	12	18	20	22	24	28	39	50	58	72
		1000	3	3	4	5	7	8	12	13	15	16	19	26	33	39	48	
		250	2	4	5	7	9	11	13	19	21	24	26	30	39	44	48	75
		400	1	3	4	5	6	7	9	13	15	16	18	20	26	30	33	51
Натриевые лампы, шт./полюс *суммарная мощность источников света на трёх фазах (kW)		1000	1	2	2	2	3	4	6	6	7	9	11	13	14	22		
		250	1	10	12	16	20	25	30	44	49	54	59	69	45	57	66	81
		400	1	6	7	9	11	14	17	26	29	31	34	40	40	51	58	72
		700	3	3	4	5	6	8	12	13	14	16	18	18	23	26	33	
		1000	3	3	4	5	6	8	12	13	14	16	18	18	23	26	33	
		2000	3	3	4	5	6	8	12	13	14	16	18	18	23	26	33	

Подбор контакторов при последовательном соединении полюсов (DC)

Категория DC1 L/R ≤ 1 ms	Ue	Количество соединенных полюсов	CEM112	CEM150	CEM180	CEM250	CEM300
≤ 4V		1	160	160	200	300	300
		2	180	225	225	350	410
		3	180	225	225	350	410
≤ 110V		1	18	18	18	33	33
		2	112	150	170	250	280
		3	180	225	225	350	410
≤ 220V		1	-	-	-	-	-
		2	90	120	140	200	220
		3	180	225	225	350	410
≤ 440V		1	-	-	-	-	-
		2	-	-	-	-	-
		3	85	105	105	165	195

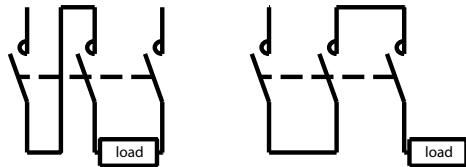
Категория DC3 / DC5 L/R ≤ 15 ms	Ue	Количество соединенных полюсов	CEM112	CEM150	CEM180	CEM250	CEM300
≤ 24V		1	112	112	180	250	250
		2	112	150	180	250	300
		3	112	150	180	250	300
≤ 110V		1	18	18	18	33	33
		2	80	95	105	185	205
		3	112	150	180	250	300
≤ 220V		1	-	-	-	-	-
		2	55	55	65	70	80
		3	80	120	150	200	200
≤ 440V		1	-	-	-	-	-
		2	-	-	-	-	-
		3	27	40	50	67	67

Схема последовательного соединения полюсов (DC)

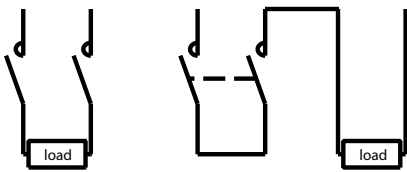
1 полюсное подключение



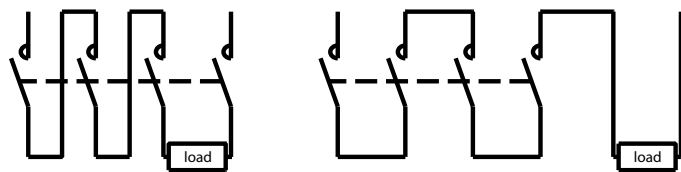
3 полюсное подключение



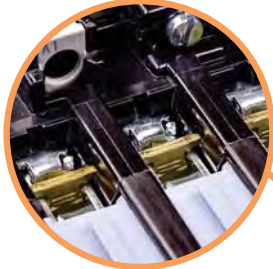
2 полюсное подключение



4 полюсное подключение



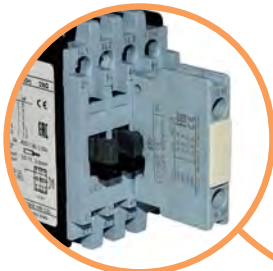
Силовые контакторы CES



→ Клеммы контакторов предусматривают возможность одновременного подключения не только одножильных и многожильных проводников, но и проводников разного сечения



→ Диапазон напряжения управления при 220 V AC: от 0,85 до 1,15 x Us; нижняя граница в соответствии с IEC 60947



→ Фронтальный блок контактов легко и надежно устанавливается на подвижную часть сердечника обеспечивая точную сигнализацию состояния силовых контактов



→ Конструкция контактора позволяет монтаж как на шину TH 35, так и на монтажную панель



→ Тепловое реле (КЛАСС 10A)



→ Для реализации функции защиты от перегрузки применяются тепловые реле CES-RT

Контакты силовые CES

Особенности:

- возможность установки дополнительных контактов, механической блокировки и „RC“-фильтров;
- монтаж на шину TH35 либо на монтажную панель с помощью винтов;
- высокий механический и электрический ресурсы;
- универсальные дополнительные контакты.

Применение - Контакты силовые предназначены для коммутации электрической нагрузки в однофазных и трехфазных сетях мощностью до 200 kW (U=400V, AC3).



Контакты силовые CES		Тип	Код	Тип	Код
1	Контакты силовые 24V 50/60Hz	CES6.10-24V-50/60Hz	4646500	CES6.01-24V-50/60Hz	4646505
2	Контакты силовые 110V 50/60Hz	CES6.10-110V-50/60Hz	4646503	CES6.01-110V-50/60Hz	4646508
3	Контакты силовые 230V 50/60Hz	CES6.10-230V-50/60Hz	4646501	CES6.01-230V-50/60Hz	4646506
4	Контакты силовые 400V 50Hz	CES6.10-400V-50Hz	4646502	CES6.01-400V-50Hz	4646507
5	Контакты силовые 24V DC	CES6.10-24V DC	4646504	CES6.01-24V DC	4646509
6	Номинальный ток AC1(A)	25		25	
7	Номинальный ток AC3(A)	6		6	
8	Номинальная мощность U=400V AC3 (kW)	2,2		2,2	
9	Вес AC/DC (кг)	0,37/0,58		0,37/0,58	
АКСЕССУАРЫ					
10	Дополнительный контакт 1NO	CES-BCF 10	4646574	CES-BCF 10	4646574
11	Дополнительный контакт 1NC	CES-BCF 01	4646575	CES-BCF 01	4646575
12	Механическая блокировка	CES-MIL 6-45	4646578	CES-MIL 6-45	4646578
13	Фильтр диод (24V DC - 250V DC)	CES-DIC3	4646581	CES-DIC3	4646581
14	Фильтр варистор 24 to 48V AC	CES-VR4	4646582	CES-VR4	4646582
15	Фильтр варистор 127 to 240V AC	CES-VRS5	4646583	CES-VRS5	4646583
16	Фильтр варистор 240 to 400V AC	CES-VR6	4646584	CES-VR6	4646584
17	Тепловое реле	CES-RT0	таб. 1 стр. 238	CES-RT0	таб. 1 стр. 238
Схема контактов					

Форма заказа:

CES 9 . 0 1 - 230V - 50/60Hz
 1 2 3 4 5 6

- 1 - Тип контактора
- 2 - Номинальный ток I_c (AC3)
- 3 - Количество дополнительных контактов NO
- 4 - Количество дополнительных контактов NC
- 5 - Напряжение катушки
- 6 - Частота

CES 9.10		CES 9.01		CES 12.10		CES 12.01	
Тип	Код	Тип	Код	Тип	Код	Тип	Код
CES9.10-24V-50/60Hz	4646510	CES9.01-24V-50/60Hz	4646515	CES12.10-24V-50/60Hz	4646520	CES12.01-24V-50/60Hz	4646526
CES9.10-110V-50/60Hz	4646511	CES9.01-110V-50/60Hz	4646516	CES12.10-110V-50/60Hz	4646521	CES12.01-110V-50/60Hz	4646527
CES9.10-230V-50/60Hz	4646512	CES9.01-230V-50/60Hz	4646517	CES12.10-230V-50/60Hz	4646522	CES12.01-230V-50/60Hz	4646528
CES9.10-400V-50Hz	4646513	CES9.01-400V-50Hz	4646518	CES12.10-400V-50Hz	4646523	CES12.01-400V-50Hz	4646529
CES9.10-24V DC	4646514	CES9.01-24V DC	4646519	CES12.10-24V DC	4646524	CES12.01-24V DC	4646530
25		25		25		25	
9		9		12		12	
4		4		5,5		5,5	
0,37/0,58		0,37/0,58		0,37/0,58		0,37/0,58	
CES-BCF 10	4646574	CES-BCF 10	4646574	CES-BCF 10	4646574	CES-BCF 10	4646574
CES-BCF 01	4646575	CES-BCF 01	4646575	CES-BCF 01	4646575	CES-BCF 01	4646575
CES-MIL 6-45	4646578	CES-MIL 6-45	4646578	CES-MIL 6-45	4646578	CES-MIL 6-45	4646578
CES-DIC3	4646581	CES-DIC3	4646581	CES-DIC3	4646581	CES-DIC3	4646581
CES-VR4	4646582	CES-VR4	4646582	CES-VR4	4646582	CES-VR4	4646582
CES-VR5	4646583	CES-VR5	4646583	CES-VR5	4646583	CES-VR5	4646583
CES-VR6	4646584	CES-VR6	4646584	CES-VR6	4646584	CES-VR6	4646584
CES-RT0	таб. 1 стр. 238	CES-RT0	таб. 1 стр. 238	CES-RT0	таб. 1 стр. 238	CES-RT0	таб. 1 стр. 238

CES 18.10



CES 18.01



Контакты CES		Тип	Код	Тип	Код
1	Контакт 24V 50/60Hz	CES18.10-24V-50/60Hz	4646531	CES18.01-24V-50/60Hz	4646536
2	Контакт 110V 50/60Hz	CES18.10-110V-50/60Hz	4646532	CES18.01-110V-50/60Hz	4646537
3	Контакт 230V 50/60Hz	CES18.10-230V-50/60Hz	4646533	CES18.01-230V-50/60Hz	4646538
4	Контакт 400V 50Hz	CES18.10-400V-50Hz	4646534	CES18.01-400V-50Hz	4646539
5	Контакт 24V DC	CES18.10-24V DC	4646535	CES18.01-24V DC	4646540
6	Номинальный ток AC1(A)	25		25	
7	Номинальный ток AC3(A)	18		18	
8	Номинальная мощность U=400V AC3 (kW)	7,5		7,5	
9	Вес AC/DC (кг)	0,37/0,58		0,37/0,58	
АКСЕССУАРЫ					
10	Дополнительный контакт 1NO	CES-BCF 10	4646574	CES-BCF 10	4646574
11	Дополнительный контакт 1NC	CES-BCF 01	4646575	CES-BCF 01	4646575
12	Механическая блокировка	CES-MIL 6-45	4646578	CES-MIL 6-45	4646578
13	Фильтр диод (24V DC - 250V DC)	CES-DIC3	4646581	CES-DIC3	4646581
14	Фильтр варистор 24 to 48V AC	CES-VR4	4646582	CES-VR4	4646582
15	Фильтр варистор 127 to 240V AC	CES-VR5	4646583	CES-VR5	4646583
16	Фильтр варистор 240 to 400V AC	CES-VR6	4646584	CES-VR6	4646584
17	Тепловое реле	CES-RT0	таб. 1 стр. 238	CES-RT0	таб. 1 стр. 238
Схема контактов					

CES 65.22



CES 75.22



CES 85.22



CES 105.22



Контакты CES		Тип	Код	Тип	Код	Тип	Код	Тип	Код
1	Контакт 24V 50/60Hz	CES65.22-24V-50/60Hz	4646561	CES75.22-24V-50/60 Hz	4646562	CES85.22-24V-50/60 Hz	4646564	CES105.22-24V-50/60Hz	4646567
2	Контакт 230V 50/60Hz	CES65.22-230V-50/60Hz	4646560	CES75.22-230V-50/60 Hz	4646563	CES85.22-230V-50/60 Hz	4646565	CES105.22-230V-50/60Hz	4646566
3	Номинальный ток AC1(A)	90		100		120		120	
4	Номинальный ток AC3(A)	65		75		85		105	
5	Номинальная мощность U=400V AC3 (kW)	30		37		45		55	
6	Вес AC (кг)	1,625		2,53		2,53		3,758	
АКСЕССУАРЫ									
7	Дополнительный контакт боковой 1NO+1NC	CES-BCSS 11	4646577	CES-BCSS 11	4646577	CES-BCSS 11	4646577	CES-BCSS 11	4646577
8	Механическая блокировка	CES-MIL 65-300	4646579	CES-MIL 65-300	4646579	CES-MIL 65-300	4646579	CES-MIL 65-300	4646579
9	Фильтр варистор 24 to 48V AC	CES-VR7	4646585	CES-VR7	4646585	CES-VR7	4646585	CES-VR7	4646585
10	Фильтр варистор 127 to 240V AC	CES-VR8	4646586	CES-VR8	4646586	CES-VR8	4646586	CES-VR8	4646586
11	Тепловое реле	CES-RT3 (таб. 1 стр. 238)							
Схема контактов									

Контакты силовые

CES 25.00		CES 32.00		CES 40.00		CES 45.00	
Тип	Код	Тип	Код	Тип	Код	Тип	Код
CES25.00-24V-50/60Hz	4646541	CES32.00-24V-50/60Hz	4646547	CES40.00-24V-50/60Hz	4646552	CES45.00-24V-50/60 Hz	4646556
CES25.00-110V-50/60Hz	4646542	CES32.00-110V-50/60Hz	4646548	CES40.00-110V-50/60Hz	4646553	CES45.00-110V-50/60 Hz	4646559
CES25.00-230V-50/60Hz	4646543	CES32.00-230V-50/60Hz	4646549	CES40.00-230V-50/60Hz	4646554	CES45.00-230V-50/60 Hz	4646557
CES25.00-400V-50Hz	4646544	CES32.00-400V-50Hz	4646550	CES40.00-400V-50Hz	4646555	CES45.00-400V-50Hz	4646558
CES25.00-24V DC	4646545	CES32.00-24V DC	4646551	-----	-----	-----	-----
42		42		65		65	
25		32		40		45	
11		15		18,5		22	
0,41/0,66		0,41/0,66		0,67		0,64	
CES-BCF 10	4646574	CES-BCF 10	4646574	CES-BCF 10	4646574	CES-BCF 10	4646574
CES-BCF 01	4646575	CES-BCF 01	4646575	CES-BCF 01	4646575	CES-BCF 01	4646575
CES-MIL 6-45	4646578	CES-MIL 6-45	4646578	CES-MIL 6-45	4646578	CES-MIL 6-45	4646578
CES-DIC3	4646581	CES-DIC3	4646581	-----	-----	-----	-----
CES-VR4	4646582	CES-VR4	4646582	CES-VR4	4646582	CES-VR4	4646582
CES-VR5	4646583	CES-VR5	4646583	CES-VR5	4646583	CES-VR5	4646583
CES-VR6	4646584	CES-VR6	4646584	CES-VR6	4646584	CES-VR6	4646584
CES-RT1	таб. 1 стр. 238	CES-RT1	таб. 1 стр. 238	CES-RT2	таб. 1 стр. 238	CES-RT2	таб. 1 стр. 238

CES 140.22		CES 170.22		CES 205.22		CES 250.22		CES 300.22		CES 400.22	
Тип	Код	Тип	Код	Тип	Код	Тип	Код	Тип	Код	Тип	Код
-----	-----	-----	-----	-----	-----	-----	-----	-----	-----	-----	-----
CES140.22-230V-50/60Hz	4646568	CES170.22-230V-50/60Hz	4646569	CES205.22-230V-50/60Hz	4646570	CES250.22-230V-50/60Hz	4646571	CES300.22-230V-50/60Hz	4646572	CES400.22-230V-50/60Hz	4646573
160		210		220		300		320		500	
140		170		205		250		300		400	
75		90		110		132		160		200	
3,3		4,8		4,8		6,2		6,2		6,8	
CES-BCSS 11	4646577	CES-BCSS 11	4646577	CES-BCSS 11	4646577	CES-BCSS 11	4646577	CES-BCSS 11	4646577	CES-BCSS 11	4646577
CES-MIL 65-300	4646579	CES-MIL 65-300	4646579	CES-MIL 65-300	4646579	CES-MIL 65-300	4646579	CES-MIL 65-300	4646579	CES-MIL 400	4646580
CES-VR7	4646585	CES-VR7	4646585	CES-VR7	4646585	CES-VR7	4646585	CES-VR7	4646585	CES-VR7	4646585
CES-VR8	4646586	CES-VR8	4646586	CES-VR8	4646586	CES-VR8	4646586	CES-VR8	4646586	CES-VR8	4646586
CES-RT4 (таб. 1 стр. 238)											

Тепловые реле



CES-RT0

CES-RT1



CES-RT2



CES-RT3



CES-RT4 120, 135, 150



CES-RT4 160, 180



CES-RT4 250, 400

Тепловые реле					Таблица 1	
Тип	Код	Диапазон регулировки [А]	Совместимость	Вес [кг]	Упаковка [шт.]	
CES-RT0-0,4	4646587	0,25 - 0,4	CES6...CES18	0,14	1	
CES-RT0-0,63	4646588	0,4 - 0,63	CES6...CES18	0,14	1	
CES-RT0-1	4646589	0,63 - 1	CES6...CES18	0,14	1	
CES-RT0-1,6	4646590	1 - 1,6	CES6...CES18	0,14	1	
CES-RT0-2,5	4646591	1,6 - 2,5	CES6...CES18	0,14	1	
CES-RT0-4,0	4646592	2,5 - 4	CES6...CES18	0,14	1	
CES-RT0-6,3	4646593	4 - 6,3	CES6...CES18	0,14	1	
CES-RT0-10	4646594	6,3 - 10	CES6...CES18	0,14	1	
CES-RT0-12,5	4646595	8 - 12,5	CES6...CES18	0,14	1	
CES-RT0-18	4646596	12,5 - 18	CES6...CES18	0,14	1	
CES-RT1-16	4646597	10 - 16	CES25...CES32	0,2	1	
CES-RT1-25	4646598	16 - 25	CES25...CES32	0,2	1	
CES-RT1-32	4646599	25 - 32	CES25...CES32	0,2	1	
CES-RT2-36	4646600	25 - 36	CES40...CES45	0,2	1	
CES-RT2-45	4646601	36 - 45	CES40...CES45	0,2	1	
CES-RT3-57	4646602	40 - 57	CES65...CES105	0,4	1	
CES-RT3-70	4646603	57 - 70	CES65...CES105	0,4	1	
CES-RT3-88	4646604	70 - 88	CES65...CES105	0,4	1	
CES-RT3-105	4646605	88 - 105	CES65...CES105	0,4	1	
CES-RT4-120	4646606	90 - 120	CES140...CES400	0,7	1	
CES-RT4-135	4646607	110 - 135	CES140...CES400	0,7	1	
CES-RT4-150	4646608	120 - 150	CES140...CES400	0,7	1	
CES-RT4-160	4646609	135 - 160	CES140...CES400	0,7	1	
CES-RT4-180	4646610	150 - 180	CES140...CES400	2,5	1	
CES-RT4-250	4646611	160 - 250	CES140...CES400	2,5	1	
CES-RT4-400	4646612	250 - 400	CES140...CES400	2,5	1	

Адаптер для монтажа теплового реле на шину TH35				
Тип	Код	Совместимость	Вес [кг]	Упаковка [шт.]
CES-AD-RT0	4646613	CES-RT0	0,05	2
CES-AD-RT1	4646614	CES-RT1	0,05	2
CES-AD-RT2	4646615	CES-RT2	0,132	1
CES-AD-RT3	4646616	CES-RT3	0,164	2



CES-AD-RT

Аксессуары

Блок контактов (фронтальный); 5,6A(230V, AC-15/AC-14), 3,8A(400V, AC-15/AC-14)

Тип	Код	Описание	Совместимость	Схема контактов	Вес [кг]	Упаковка [шт.]
CES-BCF 10	4646574	1 NO	CES 6...CES 45		0,02	10
CES-BCF 01	4646575	1 NC	CES 6...CES 45		0,02	10



CES-BCF

Блок контактов (боковой); 5,6A(230V, AC-15/AC-14), 3,8A(400V, AC-15/AC-14)

Тип	Код	Описание	Совместимость	Схема контактов	Вес [кг]	Упаковка [шт.]
CES-BCSU 11	4646576	1 NO + 1 NC	CES 65...CES 400		0,052	2
CES-BCSS 11	4646577	1 NO + 1 NC	CES 65...CES 400		0,042	2

Возможность установки до 4 дополнительных блоков контактов, по 2 с каждой стороны
BCSU - блок-контактов второго уровня (в комплект входят винты)
BCSS - блок-контактов первого уровня (винтами не комплектуются)



CES-BCSU 11



CES-BCSS 11

1 - Нажмите фиксатор, используя плоскую отвёртку

2 - Замените блок контактов

3 - Закрепите блок-контакт винтами

Замена блока-контактов:

1 - Нажмите фиксатор, используя плоскую отвёртку
2 - Замените блок контактов

Установка дополнительного блока-контактов:

1 - Удалите защитную плёнку
2 - Установите доп. блок-контактов
3 - Закрепите блок-контакт винтами

Механическая блокировка

Тип	Код	Совместимость	Вес [кг]	Упаковка [шт.]
CES-MIL 6-45	4646578	CES6...CES45	0,02	10
CES-MIL 65-300	4646579	CES65...CES300	0,13	1
CES-MIL 400	4646580	CES400	0,13	1



CES-MIL 6-45



CES-MIL 65-300



CES-MIL 400

Фильтр подавления помех

Тип	Код	Напряжение	Совместимость	Вес [кг]	Упаковка [шт.]
CES-DIC3	4646581	24 - 250 VDC	CES6...CES32	0,015	1
CES-VR4	4646582	24-48 VAC	CES6...CES45	0,015	1
CES-VR5	4646583	127-240 VAC	CES6...CES45	0,015	1
CES-VR6	4646584	240-400 VAC	CES6...CES45	0,023	10
CES-VR7	4646585	24-48 VAC	CES65...CES400	0,014	1
CES-VR8*	4646586	127-240 VAC	CES65...CES400	0,015	10

* Входят в комплект поставки с CES140...CES400



CES-VR6



CES-VR8

Технические характеристики силовых контакторов CES

Механический ресурс главных контактов

Кривые демонстрируют механический ресурс контактных поверхностей при включении активных и индуктивных трехфазных нагрузок (АС-1/АС-3) в зависимости от значения тока отключения при номинальном напряжении. Предполагается нерегулярность срабатывания.

Номинальный рабочий ток I_e для категории применения АС-4 (ток отключения превышает в 6 раз номинальный рабочий ток) выбирается таким образом, чтобы механический ресурс контактных поверхностей достигал приблизительно 200,000 рабочих циклов.

Если требуемый ресурс меньше заданного, номинальный рабочий ток I_e АС-4 может быть увеличен.

При смешанном режиме эксплуатации АС-3 (нормальный режим коммутации) с АС-4 (отключение токов, превышающих номинальные значения), долговечность контактных поверхностей может быть приблизительно рассчитана по следующей формуле:

$$X = \frac{A}{1 + \frac{C}{100} \left(\frac{A}{B} - 1 \right)}$$

Где:

X - механический ресурс при смешанном режиме работы

A - механический ресурс при нормальном режиме работы ($I_a = I_e$)

B - механический ресурс при повторно-кратковременном режиме работы ($I_a =$ кратное увеличение I_e)

C - Процент повторно-кратковременных операций по отношению к общему числу операций

Защита силовой цепи контакторов CES6 - CES105 от короткого замыкания без применения теплового реле осуществляется предохранителями с характеристикой gG или модульными автоматическими выключателями с характеристикой отключения C.

Контактор	Тип	CES 6	CES 9	CES 12	CES 18	CES 25	CES 32
Силовая цепь							
С предохранителями							
- согласно IEC 60947-4-1	Тип координации "1" ¹⁾	A	32	32	32	63	63
	Тип координации "2" ¹⁾	A	20	20	25	40	40
- без сваривания контактов ²⁾	$I_k \geq 100 \times I_e$	A	10	10	10	16	16
С модульным автоматическим выключателем	C-характеристика	A	16	16	25	--	--
Блок-контактов (ток короткого замыкания $I_k \geq 1$ кА)							
Контактор	Тип	CES 6 - CES 32					
С предохранителями	A	16					
	A	6, при наличии теплового реле в цепи катушки контактора					
С модульным автоматическим выключателем	A	10					
с характеристикой отключения C	A	3, при наличии теплового реле в цепи катушки контактора					
Контактор	Тип	CES 40	CES 45	CES 65	CES 75	CES 85	CES 105
Силовая цепь							
С предохранителями							
- согласно IEC 60947-4-1	Тип координации "1" ¹⁾	A	80	80	160	250	250
	Тип координации "2" ¹⁾	A	63	63	100	125	160
- без сваривания контактов ²⁾	$I_k \geq 100 \times I_e$	A	25	25	63	80	125
С модульным автоматическим выключателем	C-характеристика	A	--	--	--	--	--
Блок контактов (ток короткого замыкания $I_k \geq 1$ кА)							
Контактор	Тип	CES 40 - CES 105					
С предохранителями	A	16					
	A	6, при наличии теплового реле в цепи катушки контактора					
С модульным автоматическим выключателем	A	10					
с характеристикой отключения C	A	3, при наличии теплового реле в цепи катушки контактора					

¹⁾ Соответствие стандарту IEC 60947-4-1:

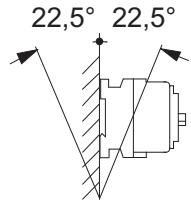
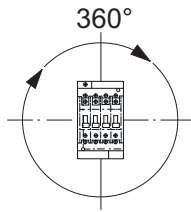
Тип координации "1": Не исключен выход контактора и теплового реле из строя.

При необходимости контактор и/или тепловое реле необходимо заменить.

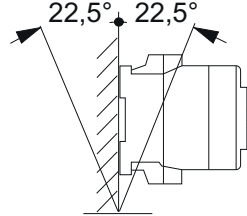
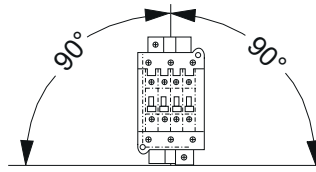
Тип координации "2": Не допускается повреждение теплового реле, однако, возможно сваривание контактов, они могут быть легко разъединены.

²⁾ Условия испытаний соответствуют стандарту IEC 60947-4-1.

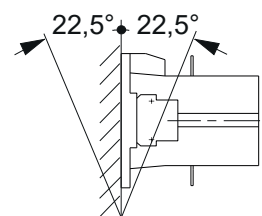
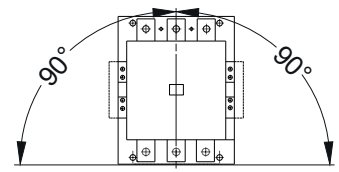
Монтажное положение контакторов CES



CES 6 - CES 32 (Напряжение управления AC)

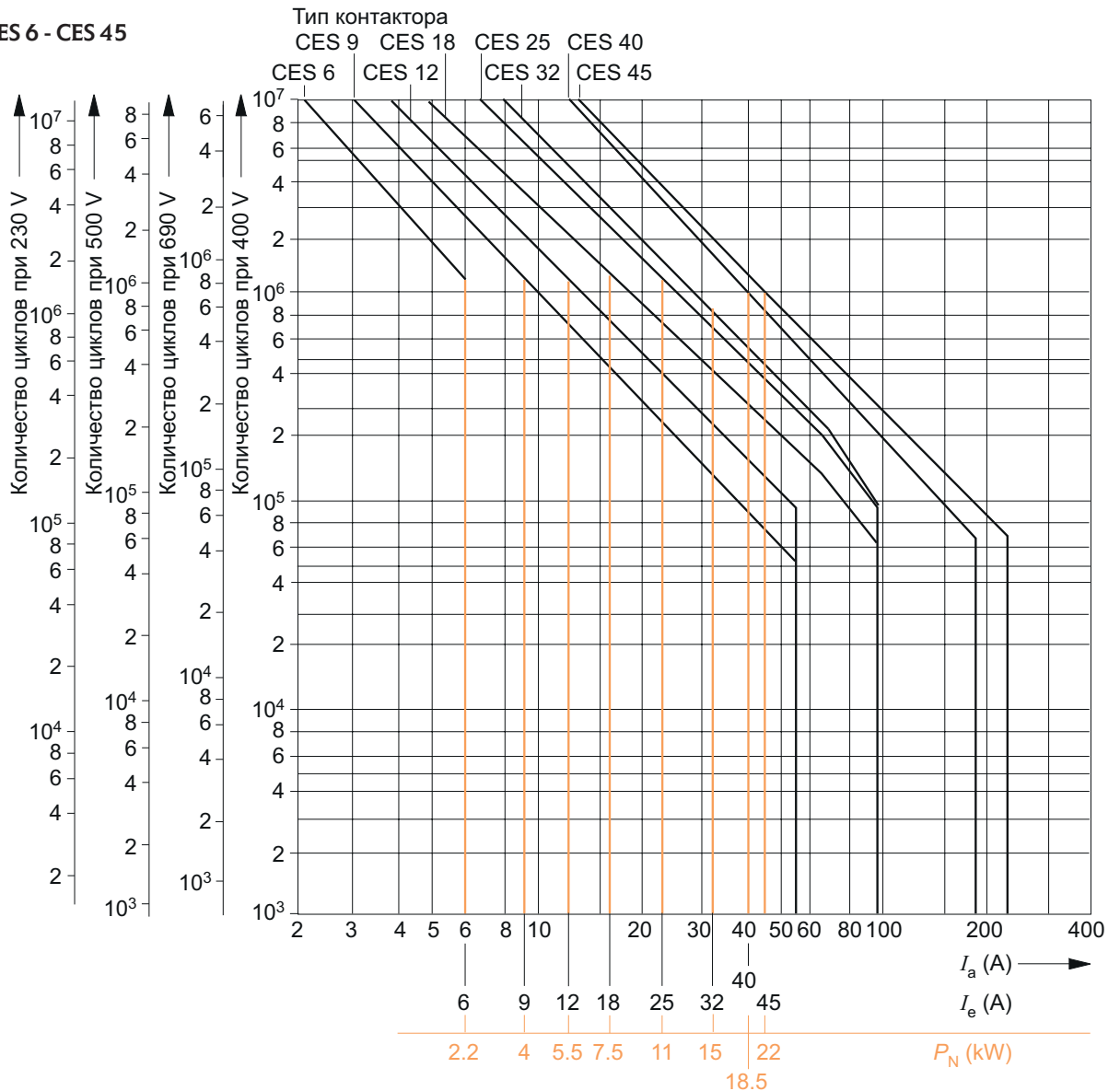


CES 6 - CES 32 (Напряжение управления DC)
CES 40 - CES 45 (Напряжение управления AC)



CES 65 - CES 400 (Напряжение управления AC)

CES 6 - CES 45



Пояснения к диаграмме:

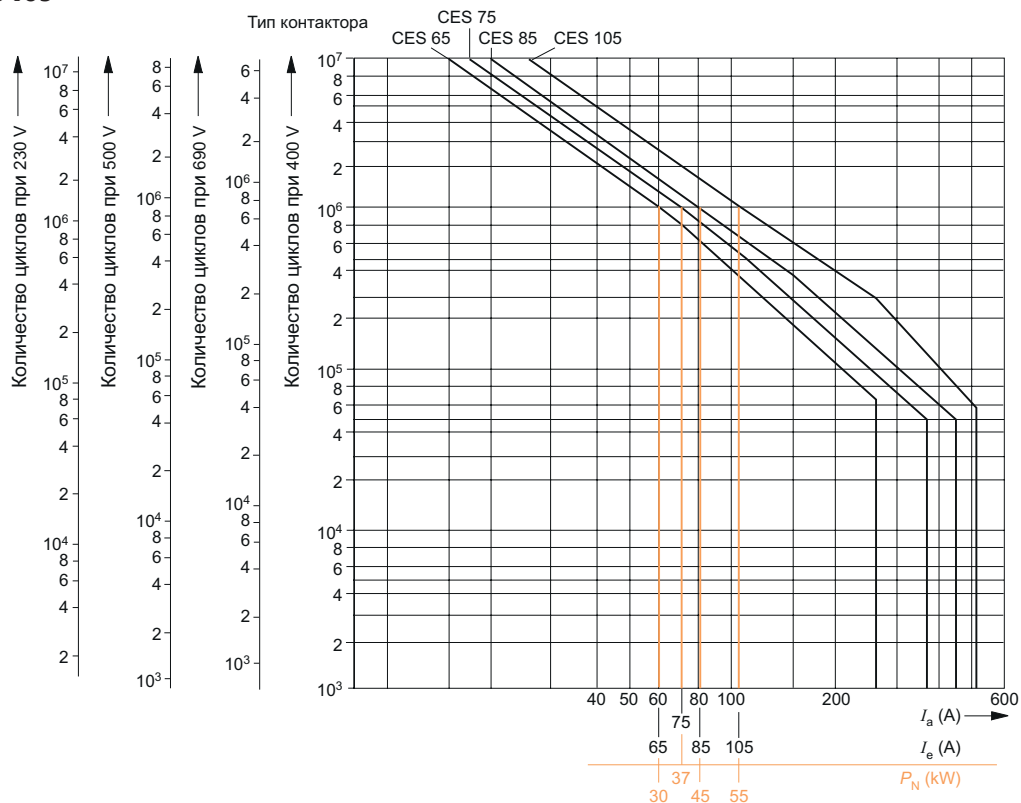
P_N = Номинальная мощность трехфазных асинхронных двигателей с короткозамкнутым ротором при 400 V

I_a = Ток отключения

I_e = Номинальный рабочий ток

Контакты силовые CES

CES 65 - CES 105



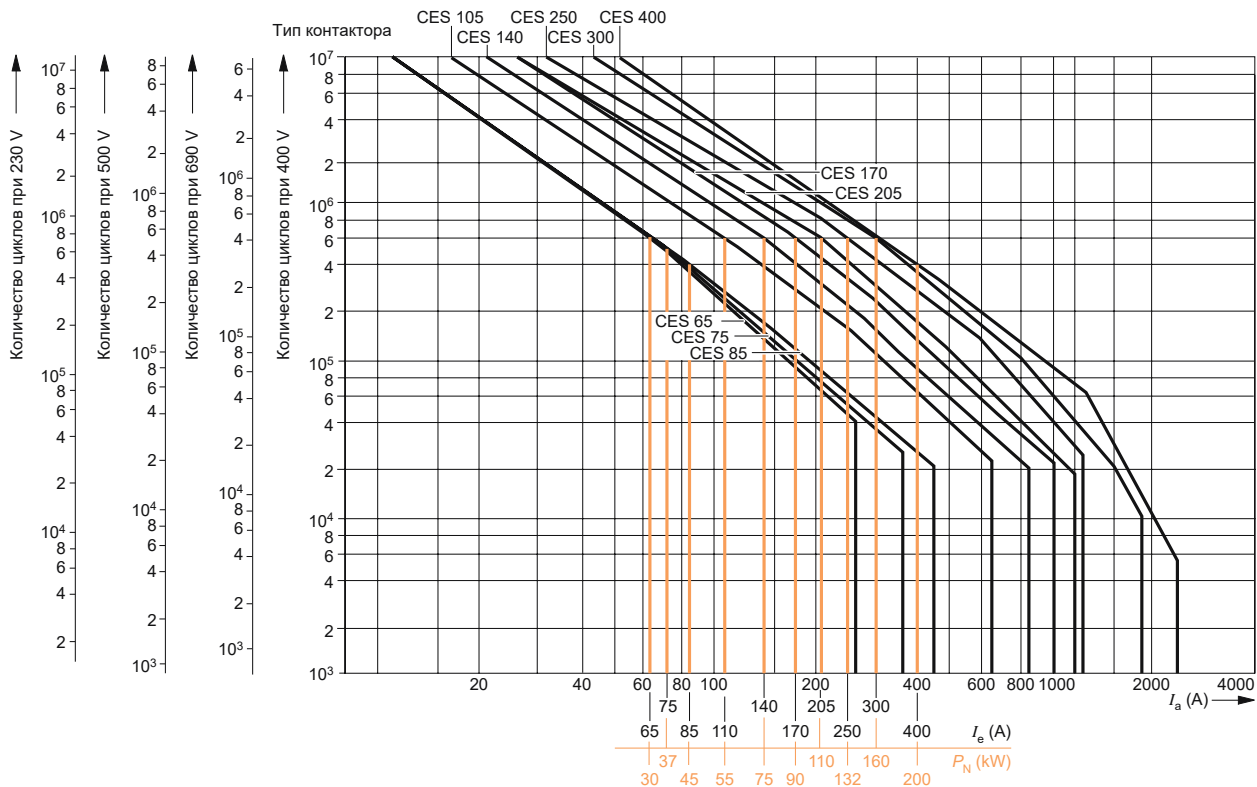
Пояснения к диаграмме:

P_N = Номинальная мощность трехфазных асинхронных двигателей с короткозамкнутым ротором при 400 V

I_e = Ток отключения

I_a = Номинальный рабочий ток

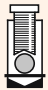


CES 65 - CES 400



Контактыр	Тип	CES 6 - CES 18		CES 25, CES 32		
Технические характеристики:						
Механический ресурс		циклы x 10 ⁶	15			
Номинальное напряжение изоляции U _i ¹⁾ (степень загрязнения 3)		V	690			
Импульсная устойчивость изоляции U _{imp}		kV	8			
Рабочий диапазон температур ²⁾		°C	-25 до +55			
Температура хранения		°C	-50 до +80			
Степень защиты	согласно IEC 60947-1		IP 20			
Мощность, потребляемая катушкой управления (холодное состояние) и 1 x U_н						
Напряжение катушки управления AC	частота	Hz	50/60			
	момент замыкания	VA	77/71			
	cos φ		0,81/0,75			
	процесс удержания	VA	11/9			
Напряжение катушки управления DC	cos φ		0,28/0,27			
	момент замыкания	W	6,2			
Допустимое отклонение напряжения катушки управления			0,8 - 1,1 x U _н			
Время коммутации при 0,8 - 1,1 x U_н (Время отключения = время размыкания + время горения дуги) (Значения применимы для катушек в холодном состоянии и при рабочей температуре)						
Напряжение катушки управления AC	время замыкания	ms	8 ... 35	10 ... 35		
	время размыкания	ms	4 ... 18	5 ... 20		
Напряжение катушки управления DC	время замыкания	ms	20 ... 170	35 ... 180		
	время размыкания	ms	10 ... 25	10 ... 25		
Время горения дуги		ms	10		10	
Время коммутации при 1 x U_н						
Напряжение катушки управления AC	время замыкания	ms	10 ... 25	10 ... 25		
	время размыкания	ms	5 ... 18	5 ... 20		
Напряжение катушки управления DC	время замыкания	ms	30 ... 70	40 ... 80		
	время размыкания	ms	12 ... 20	10 ... 20		
Сечение подключаемых проводников	Силовые проводники:					
	монолитные	mm ²	2 x (0,5 ... 1); 2 x (1 ... 2,5); 1 x 4		2 x (2,5 ... 6)	
	многожильные с трубчатым наконечником	mm ²	2 x (0,5 ... 1); 2 x (0,75 ... 2,5)		2 x (0,5 ... 1); 2 x (1,5 ... 4)	
	штыревой наконечник (DIN 46231)	mm ²	1 x (1 ... 2,5)		1 x (1 ... 6)	
	монолитный или многожильный	AWG	2 x (18 ... 12)		2 x (14 ... 10)	
	винты клемм		M3,5		M4	
	Вспомогательные проводники:					
	монолитные	mm ²	2 x (0,5 ... 1); 2 x (1 ... 2,5)		2 x (0,5 ... 1); 2 x (1 ... 2,4)	
	многожильные с наконечниками	mm ²	2 x (0,5 ... 1); 2 x (0,75 ... 2,5)		2 x (0,5 ... 1); 2 x (0,75 ... 2,5)	
	штыревой наконечник (DIN 46231)	mm ²	2 x (1 ... 1,5)		2 x (1 ... 1,5)	
монолитный или многожильный	AWG	2 x (18 ... 12)		2 x (18 ... 12)		
Момент прилагаемого усилия	силовые проводники	Nm	0,8 ... 1,4		1 ... 1,5	
	вспомогательные проводники	Nm	0,8 ... 1,4		0,8 ... 1,4	
Количество коммутаций в час (циклов/ч.)			Управление:		Управление:	
Контактыры без теплового реле	без нагрузки	1/ч	AC	DC	AC	DC
	при AC-1	1/ч	10000	1500	5000	1500
	при AC-2 и AC-3	1/ч	1500	1500	1500	1500
	при AC-4	1/ч	1000	1000	750	750
Контактыры с тепловым реле (среднее значение)		1/ч	15		15	

¹⁾ Соответствие стандарту IEC 60947-1, Приложение 4.

²⁾ При монтаже в ряд контактов типа CES 6 - CES 32 минимальное расстояние между ними должно быть 5 мм при напряжении катушки 1.1 x U_н, температуре окружающей среды ≥ 45 °C и коэффициенте нагрузки всех тепловых реле 100 %.

Контактор	Тип		CES 40	CES 45		
Технические характеристики:						
Механический ресурс	Рабочие циклы		10 ⁶ циклов			
Номинальное напряжение изоляции U _i (степень загрязнения 3)	V		690			
Импульсная устойчивость изоляции U _{imp}	kV		8			
Изоляция ¹⁾ между катушкой и силовыми контактами	V		до 415			
Допустимая температура окружающей среды ²⁾	°C		-25 до +55 при эксплуатации, -50 до +80 при хранении			
Степень защиты	согласно IEC 60947-1		IP 00			
Мощность потребляемая катушкой управления			(при холодной катушке) при 1.0 x U _s			
Напряжение управления AC	частота	Hz	50/60			
	момент замыкания	VA	121/117			
	cos φ		0.79/0.72			
	момент удержания	VA	16.5/13			
	cos φ		0.27/0.28			
Допустимое отклонение управляющего напряжения катушки			0.8 - 1.1 x U _s			
Время коммутации при 0.8 - 1.1 x U _s Время отключения = время размыкания + время горения дуги						
Напряжение управления AC ²⁾	время замыкания	ms	13 ... 57			
	время размыкания	ms	5 ... 10			
Время горения дуги			10			
Время коммутации при 1.0 x U _s						
Напряжение управления AC ²⁾	время замыкания	ms	13 ... 32			
	время размыкания	ms	5 ... 10			
Ударопрочность	Прямоугольный импульс	AC	g/ms	5.7/5 and 3.3/10		
		DC	g/ms	5.7/5 and 3.3/10		
	Синусоидальный импульс	AC	g/ms	9/5 and 5.2/10		
		DC	g/ms	9/5 and 5.2/10		
Сечение подключаемых проводников (винтовые клеммы; возможно подключение 1 или 2 проводников)	Силовые проводники:		Верхнее подключение	Нижнее подключение	Подключение сверху и снизу	
						
	монолитные	mm ²	1 ... 16	1 ... 16	1 ... 16	1 ... 16
	многожильные без наконечников	mm ²	2.5 ... 16	1.5 ... 16	2.5 ... 10	1.5 ... 16
	многожильные с трубчатым нак.	mm ²	1 ... 16	1 ... 16	1 ... 10	1 ... 16
	многожильные	mm ²	2.5 ... 25	1.5 ... 25	2.5 ... 10	1.5 ... 25
	штыревой наконечник (DIN 46 231)	mm ²	1 ... 6	1 ... 6	1 ... 6	1 ... 6
	монолитный или многожильный	AWG	14 ... 3	16 ... 3	14 ... 6	16 ... 3
	Винты клемм		M5			
	Вспомогательные проводники:					
	монолитные	mm ²	2 x (0.5 ... 1); 2 x (1 ... 2.5)			
	многожильные с наконечниками	mm ²	2 x (0.5 ... 1); 2 x (0.75 ... 2.5)			
штыревой наконечник (DIN 46 231)	mm ²	2 x (1 ... 1.5)				
монолитный или многожильный	AWG	2 x (18 ... 12)				
Момент прилагаемого усилия	Силовой проводник		2.5 ... 3.0 Nm (22 ... 26.5 lb.in)			
	Вспомогательные проводники		0.8 ... 1.4 Nm (7 ... 12 lb.in)			
Количество коммутаций z в час (Циклов/ч.)			Управление:		Управление:	
Контакты без теплового реле	Без нагрузки	1/4	AC	DC	AC	DC
	при AC-1	1/4	5000	под заказ	5000	под заказ
	при AC-2	1/4	1200	1200	1200	1200
	при AC-3	1/4	600	600	600	600
	при AC-4	1/4	600	600	600	600
Контакты с тепловым реле (среднее значение)			15		15	

¹⁾ Соответствие стандарту IEC 60947-1, Приложение 4.

²⁾ Задержка размыкания NO и время замыкания NC контактов увеличивается, если катушка контактора защищена от бросков напряжения (диод: в 6-9 раза, диодная сборка: в 2-6 раза, варистор: + 2-5 ms).

Контактор	Тип		CES 65	CES 75	CES 85	CES 105	
Технические характеристики							
Механический ресурс	Рабочие циклы		10 ⁶ циклов (управление АС)				
Номинальное напряжение изоляции U _i (степень загрязнения 3)	V		1000				
Импульсная устойчивость изоляции U _{imp}	kV		8				
Изоляция ¹⁾ между катушкой и силовыми контактами	V		до 500		до 690		
Допустимая температура окружающей среды ²⁾	°C		-25 до + 55 при эксплуатации, -50 до + 80 при хранении				
Степень защиты	согласно IEC 60947-1		IP00, приводной механизм IP40				
Мощность, потребляемая катушкой управления			(при холодной катушке) при 1.0 x U _s				
Напряжение управления АС	Hz		50/60				
	момент замыкания		VA		225/192		
	cos φ		0.6/0.54		398/345		
	момент удержания		VA		0.5/0.4		
	cos φ		24/16		46/29		
0.29/0.29				0.23/0.24			
Допустимое отклонение управляющего напряжения катушки			0.8 - 1.1 x U _s				
Время коммутации при 0.8 - 1.1 x U_s <i>Время отключения = время размыкания + время горения дуги</i>							
Напряжение управления АС ²⁾	время замыкания		ms		15 ... 40		
	время размыкания		ms		5 ... 25		
Время горения дуги			ms		10 ... 15		
Время коммутации при 1.0 x U_s							
Напряжение управления АС ²⁾	время замыкания		ms		17 ... 30		
	время размыкания		ms		5 ... 25		
Ударопрочность	Прямоугольный импульс	AC	g/ms		11.2/5 и 6/10		
		DC	g/ms		10.7/5 and 6.2/10 (14.5 и 7.7/10)		
	Синусоидальный импульс	AC	g/ms		8.4/5 и 4.8/10		
		DC	g/ms		8.3/5 и 4.75/10		
				17.6/5 и 10.3/10			
				13.2/5 и 7.5/10			
				16.8/5 и 9.7/10 (22/5 и 12/10)			
				13/5 и 7.4/10			
Сечение подключаемых проводников (винтовые клеммы; возможно подключение 1 или 2 проводников)	Силовые проводники:		Верхнее подключение	Нижнее подключение	Подключение сверху и снизу		
					Верхние клеммы		Нижние клеммы
	монокристаллические		mm ²	6 ... 16	1 ... 16	1 ... 16	1 ... 16
	многожильные без наконечников		mm ²	10 ... 35	1.5 ... 16	1.5 ... 16	1.5 ... 16
	многожильные с трубчатым наконечником		mm ²	6 ... 35	1 ... 16	1 ... 16	1 ... 16
	многожильные		mm ²	16 ... 50	1.5 ... 25	1.5 ... 25	1.5 ... 25
	монокристаллический или многожильный		AWG	10 ... 1/0	16 ... 3	16 ... 3	16 ... 3
	Винты клемм			M6			
	многожильные с кабельным наконечником		mm ²	10 ... 50			
	многожильные или одножильный		AWG	7 ... 1/0			
	Шина питания (макс.)		mm	12			
	Винты клемм			M6			
	Вспомогательные проводники:						
	одножильные		mm ²	2 x (0.5 ... 1); 2 x (1 ... 2.5); 1 x 4			
	многожильные без наконечников		mm ²	2 x (0.5 ... 1); 2 x (0.75 ... 2.5)			
штыревой наконечник (DIN 46 231)		mm ²	2 x (1 ... 1.5)				
многожильные или одножильный		AWG	2 x (18 ... 12)				
Усилие зажатия		mm ²	0.8 ... 1.4 Nm (7 ... 12 lb. in)				
Момент прилагаемого усилия	Силовые проводники						
	Вспомогательные проводники:		4 ... 6 Nm (36 ... 52 lb. in)				

¹⁾ Соответствие стандарту IEC 60947-1, Приложение 4.

²⁾ Задержка размыкания NO и время замыкания NC контактов увеличивается, если катушка контактора защищена от бросков напряжения (диод: в 6-9 раза, диодная сборка: в 2-6 раза, варистор: + 2-5 ms).

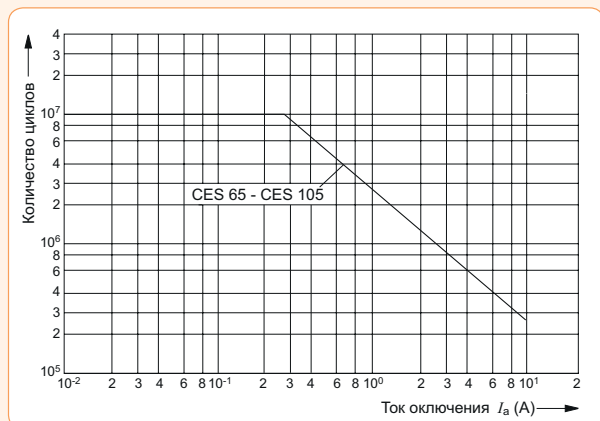
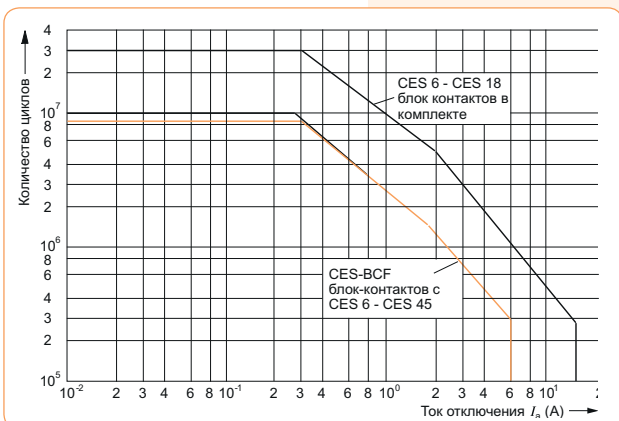
Контактор	Тип	CES 140	CES 170	CES 205	CES 250	CES 300	CES 400
Механический ресурс	АС- Напряжение управления	циклов x 10 ⁶ 10					
Электрический ресурс	при 400V, I _c / АС-3	циклов x 10 ⁶ 0,6 0,6 0,6 0,6 0,6 0,4					
Номинальное напряжение изоляции U _i	V	1000 1000 1000 1000 1000 1000					
Импульсная устойчивость изоляции U _{imp}	kV	8 8 8 8 8 8					
Номинальная мощность АС-3, 400V	kW	75 90 110 132 160 200					
Рабочий диапазон температур	°C	-25 до +55					
Температура хранения	°C	-55 до +80					
Степень защиты	согласно IEC 60947-1	IP00					
Допустимое отклонение напряжения катушки управления		0,8 - 1,1					
Номинальный рабочий ток I _c	40° С АС-1	A 160 210 220 300 320 500					
при 400V	АС-3	A 140 170 205 250 300 400					
при 400V	АС-4	A 68 75 96 110 125 150					
Количество коммутаций в час без теплового реле	при АС-3	циклов/ч. 1200 600 600 600 600 600					
Дополнительный блок контактов (боковой)	1NO+1NC	Да					
	2NO+2NC	Да					
	4NO+4NC	Да					
Дополнительный блок контактов (фронтальный)	NO/NC	Нет					
	номинальное напряжение изоляции U _i	V 690					
	импульсная устойчивость изоляции U _{imp}	kV 6					
Дополнительный блок контактов	номинальная мощность	AC-15: 360VA; DC-13 33W					
	термический ток I _{th}	A 10					

Технические характеристики блоков контактов

Тип	CES 6 to CES 32 ¹⁾	CES 6 to CES 18 ²⁾	CES 40, CES 45 ¹⁾	CES 65 to CES 400 ²⁾
Номинальное напряжение изоляции U _i (степень загрязнения 3)	V 690	690	690	1000
Термический ток I _{th} = номинальный рабочий ток I _c	A 10	10	10	10
Категория применения АС Номинальный рабочий ток I _c /АС-15/АС-14 номинальное напряжение U _e	24 V A 6	10	10	10
	110 V A 6	10	10	10
	125 V A 6	10	10	10
	220 V A 6	10	6	6
	230 V A 5,6	9,6	5,6	5,6
	380 V A 4	6	4	4
	400 V A 3,8	5,5	3,6	3,6
	500 V A 2,5	4	2,5	2,5
	660 V A 2	2	2,5	2,5
Категория применения DC Номинальный рабочий ток I _c /DC-12 номинальное напряжение U _e	690 V A 1,8	1,8	2,3	2,3
	24 V A 10	10	--	--
	48 V A 10	10	--	--
	110 V A 5,5	2,1	--	--
	125 V A --	--	--	--
	220 V A 1,2	0,8	--	--
Номинальный рабочий ток I _c /DC-13 номинальное напряжение U _e	440 V A 0,28	0,6	--	--
	600 V A 0,14	0,6	--	--
	24 V A 10	10	--	--
	48 V A 4,6	5	--	--
	110 V A 0,8	0,9	--	--
	125 V A --	--	--	--
220 V A 0,3	0,45	--	--	
440 V A 0,11	0,25	--	--	
600 V A 0,08	0,2	--	--	

¹⁾ Монтируемые блоки контактов ²⁾ Встроенные блоки контактов

Механический ресурс блоков контактов



Параметры контакторов для различных категорий нагрузки АС

Контактор	Тип		CES 6	CES 9	CES 12	CES 18	CES 25	CES 32	
Тепловая нагрузка			A	90	90	96	96	176	176
Потери мощности на полюс			W	0,6	0,6	1,1	1,1	1,6	1,6
Категория применения АС-1									
Номинальный рабочий ток I _e	40 - 55 °C	690 V	A	25	25	25	25	38	38
	> 55 °C	690 V	A	20	20	20	20	32	32
Минимальное сечение проводников при нагрузке I _e	40 - 55 °C		mm ²	4	4	4	4	10	10
	> 55 °C		mm ²	4	4	4	4	10	10
Категория применения АС-2 и АС-3									
Номинальный рабочий ток I _e	400 V	A	6	9	12	18	25	32	
	500 V	A	6	9	12	16	17	32	
	690 V	A	6	6,6	8,8	12,2	12,2	27	
Мощность электродвигателя	230 V	kW	1,5	2,4	3,3	4	5,5	8,5	
	400 V	kW	2,2	4	5,5	7,5	11	15	
	500 V	kW	3	5,5	7,5	9	11	21	
	690 V	kW	4	5,5	7,5	11	11	23	
Категория применения АС-4 (механический ресурс ~ 200 000 рабочих циклов, I_s = 6 x I_e)									
Номинальный рабочий ток I _e	400 V	A	3,1	3,3	4,3	7,7	8,5	15,6	
	690 V	A	3,1	3,3	4,3	7,7	8,5	15,6	
Мощность электродвигателя	230 V	kW	0,8	0,85	1,15	2	2,2	4,3	
Контактор	Тип		CES 40	CES 45	CES 65	CES 75	CES 85	CES 105	
Тепловая нагрузка			A	400	400	360	500	800	800
Потери мощности на полюс			W	2,0	2,5	3,5	6	7,5	10
Категория применения АС-1									
Номинальный рабочий ток I _e	40 - 55 °C	690 V	A	65	65	90	100	105	105
	> 55 °C	690 V	A	55	55	80	90	100	105
Минимальное сечение проводников при нагрузке I _e	40 - 55 °C		mm ²	16	16	35	35	50	50
	> 55 °C		mm ²	16	16	25	35	35	35
Категория применения АС-2 и АС-3									
Номинальный рабочий ток I _e	400 V	A	40	45	65	75	85	105	
	500 V	A	32	38	40	63	75	85	
	690 V	A	27	27	40	63	75	75	
	1000 V	A	--	--	6	6	30	30	
Мощность электродвигателя	230 V	kW	11	15	18,5	22	26	37	
	400 V	kW	18,5	22	30	37	45	55	
	500 V	kW	21	25	30	41	50	59	
	690 V	kW	23	23	39	56	67	67	
	1000 V	A	--	--	--	--	39	39	
Категория применения АС-4 (механический ресурс ~ 200 000 рабочих циклов, I_a = 6 x I_e)									
Номинальный рабочий ток I _e	400 V	A	18,5	24	28	34	42	54	
	690 V	A	18,5	24	28	34	42	54	
	1000 V	A	--	--	--	23	23	34	
Мощность электродвигателя	230 V	kW	5,2	7,3	8,5	10,3	12	16,3	
Контактор	Тип		CES 140	CES 170	CES 205	CES 250	CES 300	CES 400	
Тепловая нагрузка			A	1140	1360	1640	2500	2500	3400
Потери мощности на полюс			W	14	14	20	16	23	40
Категория применения АС-1									
Номинальный рабочий ток I _e	40 - 55 °C	690 V	A	170	230	240	325	325	425
	> 55 °C	690 V	A	160	210	220	300	300	400
Минимальное сечение проводников при нагрузке I _e	40 - 55 °C		mm ²	70	120	120	185	185	2x150
	> 55 °C		mm ²	70	95	120	185	185	240
Категория применения АС-2 и АС-3									
Номинальный рабочий ток I _e	500 V	A	140	170	205	250	300	400	
	690 V	A	110	170	170	250	250	400	
	1000 V	A	42	68	68	95	95	180	
Мощность электродвигателя	230 V	kW	45	56	66	82	96	131	
	400 V	kW	75	95	115	142	168	232	
	500 V	kW	98	118	145	178	210	289	
	690 V	kW	105	163	163	245	245	397	
	1000 V	A	65	90	90	132	132	250	
Категория применения АС-4 (механический ресурс ~ 200 000 рабочих циклов, I_a = 6 x I_e)									
Номинальный рабочий ток I _e	690 V	A	68	75	96	110	125	150	
	1000 V	A	34	42	42	57	57	80	
Мощность электродвигателя	230 V	kW	21	23	30	35	40	49	

Технические характеристики тепловых реле, класс 10A

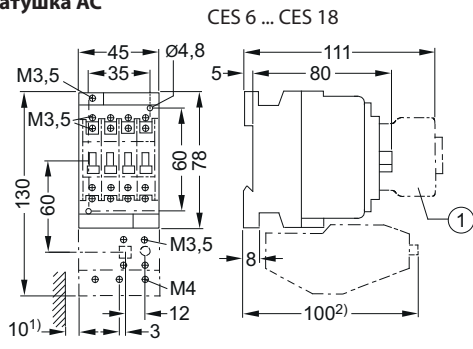
Тип		CES-RT0	CES-RT1	CES-RT2	CES-RT3	
Класс срабатывания		10A; $2s < t_A \leq 10s$				
Срабатывание при перегрузке		да	да	да	да	
Срабатывание при асимметрии фаз		да	да	да	да	
Срабатывание при обрыве фаз		да	да	да	да	
Температурная компенсация		да	да	да	да	
Кнопка TEST		да	да	да	да	
Кнопка RESET		да	да	да	да	
Клампа для подключения катушки управления		да	да	да	нет	
Индикатор положения контактов		да	да	да	да	
Рабочий диапазон температур		°C		-25 ... +55		
Температура хранения		°C		-50 ... +80		
Степень защиты согласно IEC 60947-1		IP20				
Силовая цепь						
Номинальное напряжение изоляции U_i		AC/DCV		690		
Импульсная устойчивость изоляции U_{imp}		kV		6		
Поперечное сечение проводников						
винты клемм		M4	M5	M4	M5	
одножильный или многожильный		mm ²	2,5 ... 6	1,5 ... 25	2,5 ... 35	
многожильный с наконечником		mm ²	1,5 ... 4	1 ... 16	1,5 ... 25	
момент прилагаемого усилия		Nm	1 ... 1,5	2,5 ... 3	2,5 ... 3	
Тепловые потери тока (макс.)						
Тепловая регулировка в минимальном положении		W	0,9	1,2	1,2	2,6
Тепловая регулировка в максимальном положении		W	2,25	3	3	4
Вспомогательная цепь						
Блок контактов		1 NO + 1 NC				
Номинальное напряжение изоляции U_i		Неравный потенциал (NO + NC)	Равный потенциал (NO + NC подключены как перекидной контакт)	Неравный потенциал (NO + NC)	Равный потенциал (NO + NC подключены как перекидной контакт)	
		V	400	690	400	690
Импульсная устойчивость изоляции U_{imp}		kV		6		
Поперечное сечение проводников						
винты клемм		M3.5				
одножильный или многожильный		mm ²	2 x (0,5 ... 1)/2 x (1 ... 2,5)			
многожильный с наконечником		mm ²	2 x (0,5 ... 1)/2 x (0,75 ... 2,5)			
Момент прилагаемого усилия		Nm	0,8 ... 1,4			
		lb.in	7 ... 12			
Коммутационная способность		при AC-15				
Номинальное напряжение U_e		V		230		
Номинальный рабочий ток I_n						
AC-15	120 V	A	1,25			
	240 V	A	1,15			
	415 V	A	1			
	500 V	A	1			
DC-13	24 V	A	1			
	60 V	A	0,4			
	110 V	A	0,22			
	220 V	A	0,1			
Термический ток I_{th}		A		6		
Соответствие стандартам		IEC 60947-4-1				

Контакты силовые

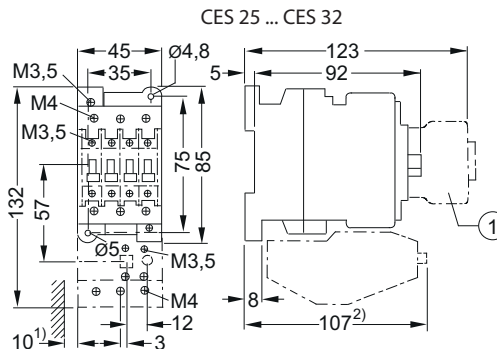
Силовая цепь			CES-RT4							
Диапазон регулировки тепловой защиты [Рекомендуемый]		A	90-120	110-135	120-150	135-160	150-180	170-205	160-250	250-400
Класс срабатывания			10A							
Срабатывание при перегрузке			да	да	да	да	да	да	да	да
Срабатывание при асимметрии фаз			да	да	да	да	да	да	да	да
Срабатывание при обрыве фаз			да	да	да	да	да	да	да	да
Температурная компенсация			да	да	да	да	да	да	да	да
Кнопка TEST			да	да	да	да	да	да	да	да
Кнопка RESET			да	да	да	да	да	да	да	да
Клампа для подключения катушки управления			да	да	да	да	да	да	да	да
Индикатор положения контактов			да	да	да	да	да	да	да	да
Рабочая температура		°C	-25 ... +55							
Температура хранения		°C	-25 ... +70							
Номинальное напряжение изоляции U_i		V	1000							
Импульсная устойчивость изоляции U_{imp}		kV	6							
Ток, номинальная частота			DC, AC до 400Hz							
Степень защиты			IP20							
Макс. сечение подключаемых проводников	одножильный проводник	mm ²	50 ... 120						≤200 A: 185, >200 :240	
	многожильный проводник	mm ²								
	многожильный с наконечником	mm ²	25 ... 95						----	
	размеры клемм	[mm x mm]	20 x 3						20 x 3 / 2 x 30 x 5	
Блок контактов										
Номинальное напряжение изоляции U_i		V	≥400							
Импульсная устойчивость изоляции U_{imp}		kV	6							
Термический ток I_{th}		A	6							
Номинальный рабочий ток I_e AC-15		A	Ue=220V, Ie=1.15A; Ue=380V, Ie=1.1A							
Соответствие стандартам			IEC 60947-4-1							

Габаритные размеры контакторов CES

Катушка AC



CES 6 ... CES 18



CES 25 ... CES 32

① Блок контактов

- 1) - необходимый минимальный зазор
- 2) - размер до кнопок OFF (ход 3мм)/Reset (ход 2,5мм)

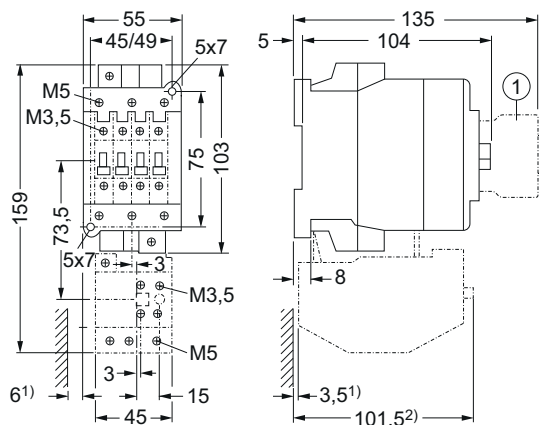
① Блок контактов

- 1) - необходимый минимальный зазор
- 2) - размер до кнопок OFF (ход 3мм)/Reset (ход 2,5мм)

• Расстояние между контакторами при монтаже в ряд:

При монтаже в ряд силовых контакторов CES 6 - CES 32 AC минимальное расстояние между ними должно составлять 5 мм при напряжении катушки управления $1.1 \times U_s$, температуре окружающей среды $\geq 45^\circ\text{C}$ и коэффициенте нагрузки всех реле 100%.

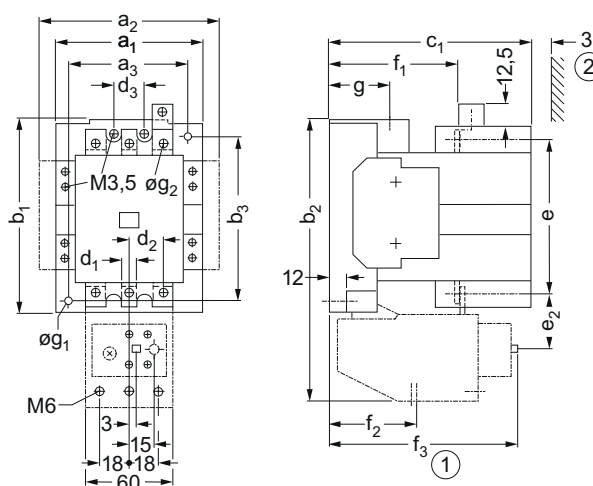
CES 40 ... CES 45



① Блок-контактов.

- 1) - необходимый минимальный зазор
- 2) - размер до кнопок OFF (ход 3мм)/Reset (ход 2,5мм)

CES 65 ... CES 140

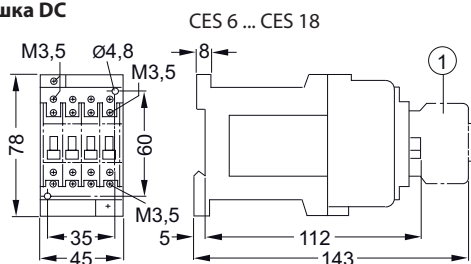


① - необходимый минимальный зазор

② - размер до кнопок OFF (ход 3мм)/Reset (ход 2,5мм)

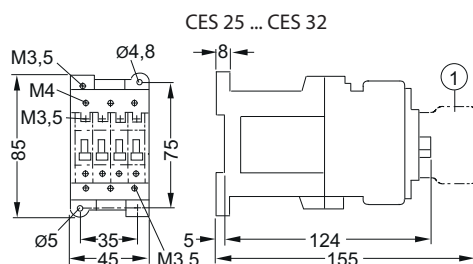
Тип	a1	a2	a3	b1	b2	b3	c1	d1	d2	d3	e	e2	f1	f2	f3	g1	g2
CES 65	90	113	70	117	175	100	123	8	26.5	25	94	80	63	122	28	4.8	6.1 (M6)
CES 75																	
CES 85	100	123	80	133	194	110	140	8	26.5	25	107	89	63	122	39	5.5	6.1 (M6)
CES 105	100	123	80	133	194	110	140	10.5	26.5	25	116	89	63	122	39	5.5	6.1 (M6)
CES 140	120	143	100	150	232	130	150	20	42	37	139	40.5	93	80	146	6.3	9 (M8)

Катушка DC



CES 6 ... CES 18

1 Блок-контактов

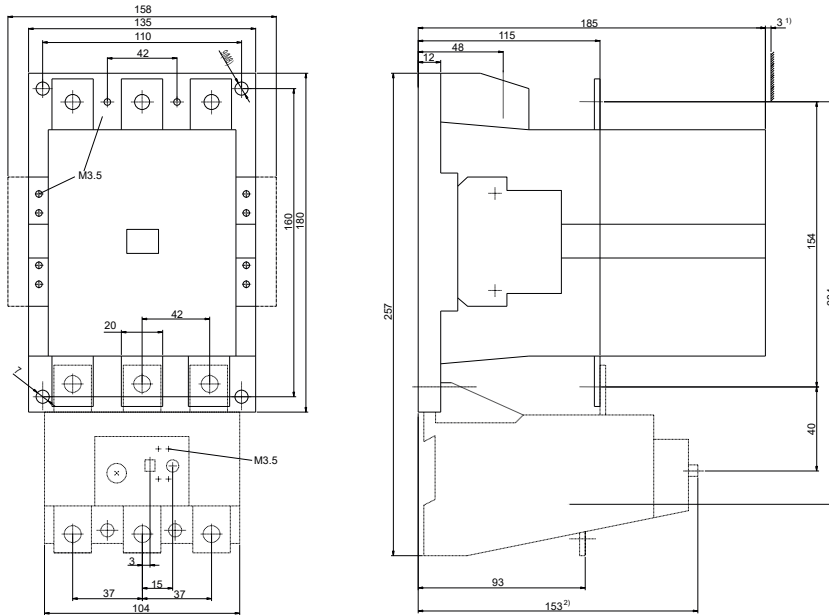


CES 25 ... CES 32

① Блок-контактов

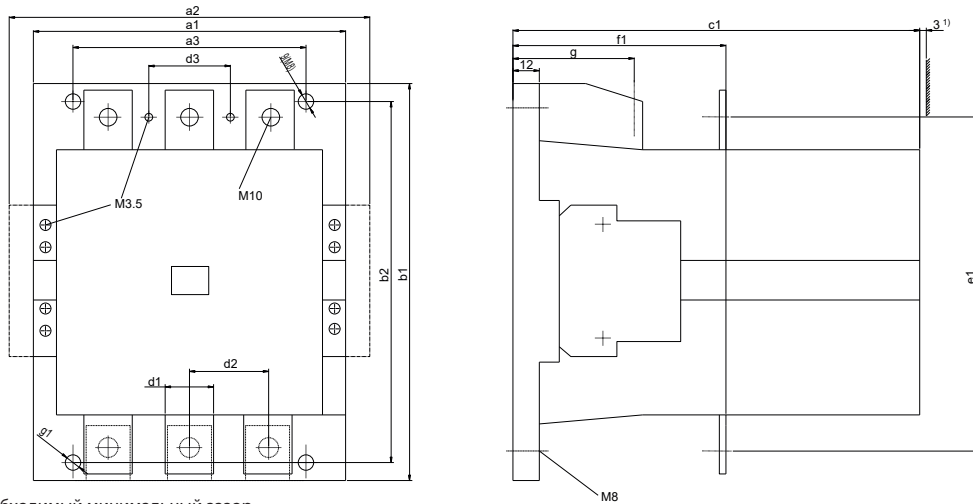
Габаритные размеры контакторов CES

CES 170 ... CES 205



- 1) - необходимый минимальный зазор
- 2) - размер до кнопок OFF (ход 3мм)/Reset (ход 2,5мм)

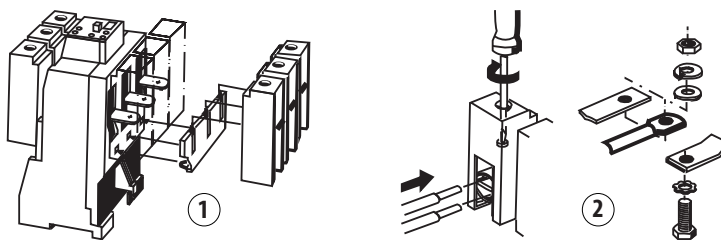
CES 250 ... CES 400



- 1) - необходимый минимальный зазор

Тип	a1	a2	a3	b1	b2	c1	d1	d2	d3	(c1) ¹⁾	e1	f1	g	g1
CES 250 - CES 300	145	168	120	200	180	198	25	48	48	198	168	132	58	9
CES 400	160	183	130	200	180	222	25	48	48	222	178	150	65	9

Установка тепловых реле CES-RT 120, 135, 150, 160, 180

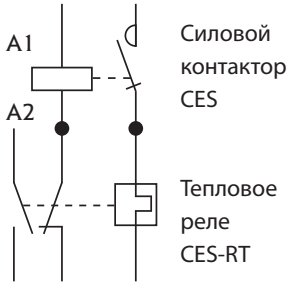


- ① - установка теплового реле CES-RT4-120-180 с клеммной коробкой
- ② - установка теплового реле CES-RT4-120-180 без клеммной коробки

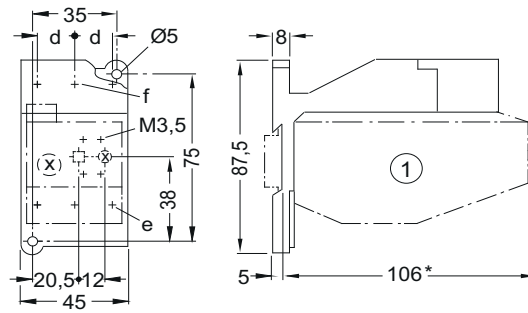
Допустимые сечения проводников	CES-RT-120-180			
	L1	L2	T1	T2 T3
	Nm	10...14		
	lb.in	7...124		
	M8			
	mm ²	-		
	mm ²	-		
	mm ²	50-120		
	mm ²	35-95		
AWG	mm ²	1/0...250 MCM		
	mm ²	-		
	mm ²	-		
	mm	-		
	inch	-		

Габаритные размеры тепловых реле

СХЕМА ВНУТРЕННИХ ЦЕПЕЙ:



СЕС-RT0, СЕС-RT1, с адаптером для отдельного монтажа

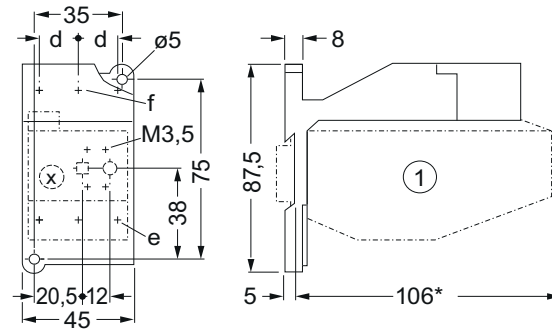


1 Блок контактов.

* - размер до кнопок OFF (ход 3мм)/Reset (ход 2,5мм)

	d	e	f
СЕС-RT0 с СЕС-AD-RT0	10	M4	M3,5
СЕС-RT1 с СЕС-AD-RT1	14,3	M5	M4

СЕС-RT2 с адаптером для отдельного монтажа СЕС-AD-RT2

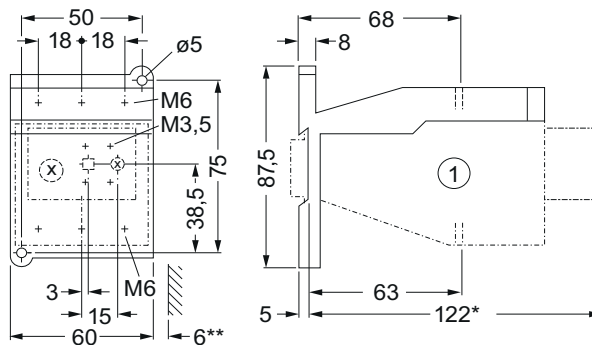


1 Блок контактов.

* - размер до кнопок OFF (ход 3мм)/Reset (ход 2,5мм)

	d	e	f
СЕС-RT2 с СЕС-AD-RT2 адаптер для отдельного монтажа	18,5	M5	M5

СЕС-RT3 с адаптером для отдельного монтажа СЕС-AD-RT3

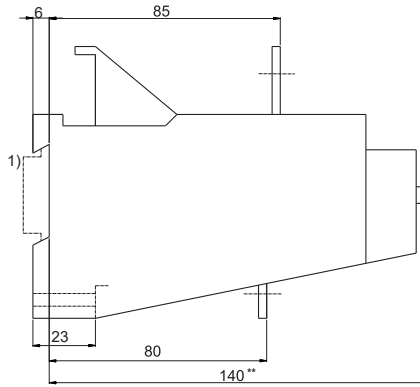
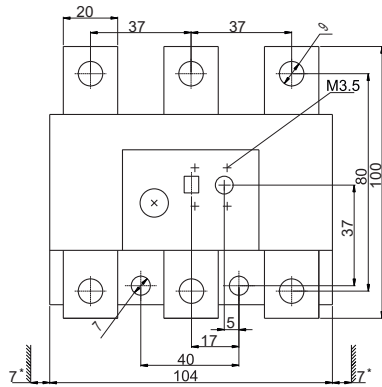


1 Блок контактов.

* - размер до кнопок OFF (ход 3мм)/Reset (ход 2,5мм)

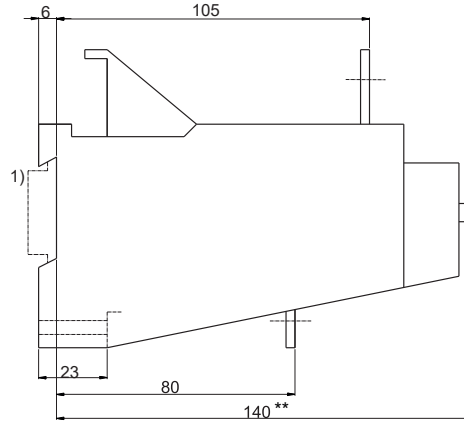
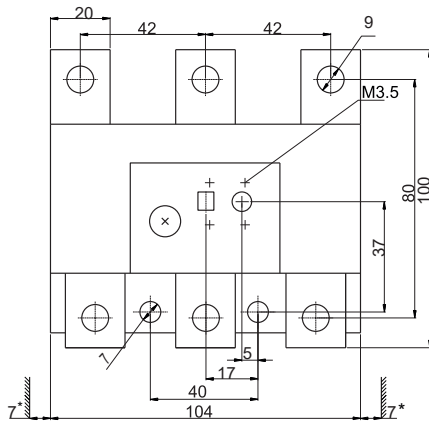
Габаритные размеры тепловых реле

CES-RT4 120, 135, 150



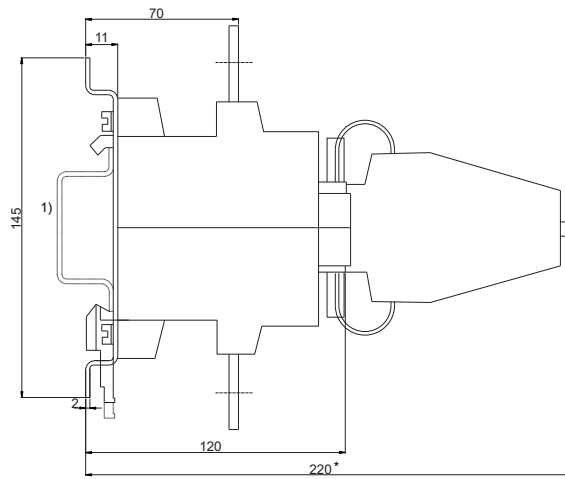
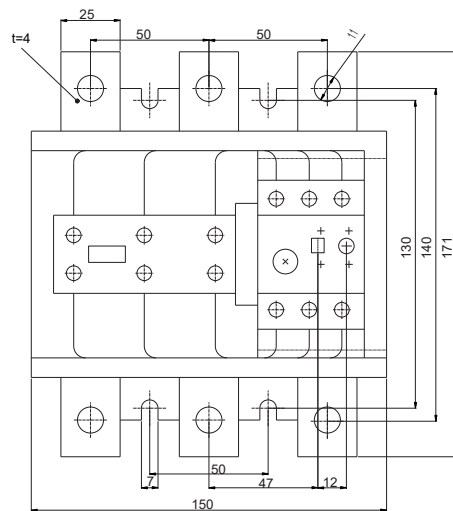
* - необходимый минимальный зазор; ** - размер до кнопок OFF (ход 3мм)/Reset (ход 2,5мм)
1) - монтаж на шину TH 35 (DIN)

CES-RT4 160, 180



* - необходимый минимальный зазор; ** - размер до кнопок OFF (ход 3мм)/Reset (ход 2,5мм)
1) - монтаж на шину TH 35 (DIN)

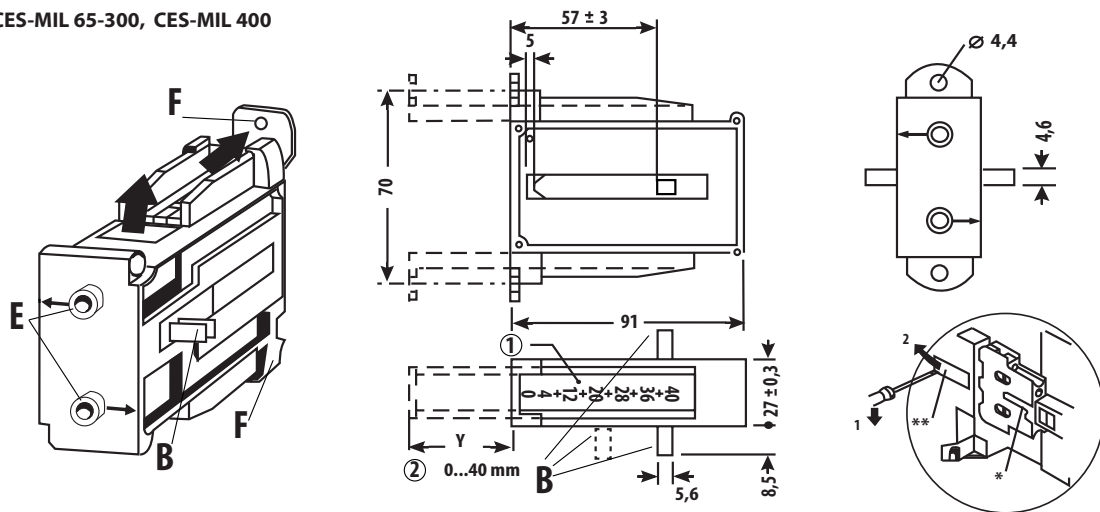
CES-RT4 250, 400



* - размер до кнопок OFF (ход 3мм)/Reset (ход 2,5мм)
1) - монтаж на шину TH 35 (DIN)

Габаритные размеры и установка механической блокировки

CES-MIL 65-300, CES-MIL 400



F - опора для крепления на монтажную панель. Крепления мех. блокировки осуществляется с помощью 2-х болтов М4.
 B - рабочий штифт
 E - регулировочные винты
 1 - шкала параметра «Y»
 2 - шаг шкалы «Y» 4 мм
 * Место установки мех. блокировки CES -MIL 65-300 (Установка производится на блок контактов. Необходимо снять защитную пленку)
 ** Место установки мех. блокировки CES -MIL 400 (Для установки необходимо удалить пластиковую заглушку)

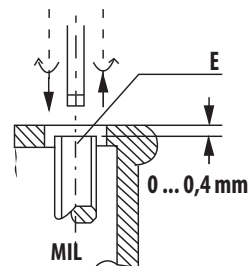
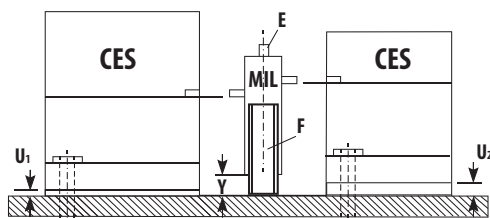
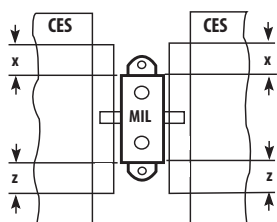
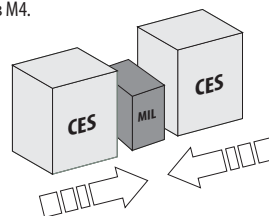


Табл.1

Мех. блокировка	Типогабарит	Совместимость	Y, мм
CES-MIL 65-300	3	CES 65, 75	0
	4	CES 85, 105	8
	6	CES 140	8
	8	CES 170, 205	16
	10	CES 250, 300	36
CES-MIL 400	12	CES 400	-

Табл.2

Мех. блокировка	Типогабарит	Совместимость	Y, мм	U ₁ , мм	U ₂ , мм
CES-MIL 65-300	4/3	CES 85, 105 / CES 65, 75	8	-	8
	6/3	CES 140 / CES 65, 75	8	-	8
	6/4	CES 140 / CES 85, 105	8	-	-
	8/4	CES 170, 205 / CES 85, 105	16	-	8
	8/6	CES 170, 205 / CES 140	16	-	8
	10/6	CES 250, 300 / CES 140	36	-	28
	10/8	CES 250, 300 / CES 170, 205	36	-	20
	CES-MIL 400	12/8	CES 400 / CES 170, 205	16	16
12/10		CES 400 / CES 250, 300	36	36	-

Табл. 1 - Регулировка параметра «Y» при установке мех. блокировки на контакты одиноковых типогабаритов

Табл. 2 - Регулировка параметра «Y» и толщины подкладок

U₁ и U₂ при установке мех. блокировки на контакты различных типогабаритов

Последовательность операций:

1. Установите опоры F на уставку «Y» согласно Табл. 1. Для установки мех. блокировки на контакты разных типогабаритов необходимо использовать подкладку согласно Табл. 2.
2. Контакты с мех. блокировкой должны быть установлены на одном уровне (разница значений x и z не должна превышать 0,5 мм).
3. Для более точного позиционирования рабочих штифтов установите регулировочные винты E так, чтобы они были на одном уровне с лицевой частью мех. блокировки (0... 0,4 мм) с помощью шестигранной отвёртки.
4. Поочерёдно включите контакты для проверки их работоспособности.
5. При подаче напряжения питания на катушку управления заблокированного контактора его силовые контакты должны оставаться в разомкнутом положении.

СР

КОНДЕНСАТОРЫ ТРЕХФАЗНЫЕ	256
КОНТАКТОРЫ ДЛЯ КОНДЕНСАТОРНЫХ БАТАРЕЙ	266
РЕГУЛЯТОРЫ РЕАКТИВНОЙ МОЩНОСТИ	276
ФИЛЬТРУЮЩИЕ ДРОССЕЛИ	282
ВЫСОКОВОЛЬТНЫЕ СИЛОВЫЕ КОНДЕНСАТОРЫ	284

С

КОМПОНЕНТЫ СИСТЕМ КОМПЕНСАЦИИ РЕАКТИВНОЙ МОЩНОСТИ



Power needs control

Конденсаторы трехфазные

Особенности конденсаторных батарей

LPC 1..5 kVar

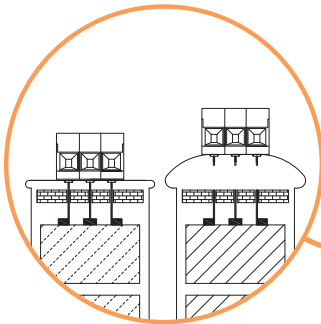


LPC 10..50 kVar

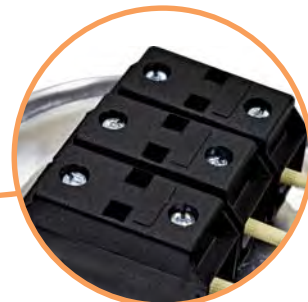


→ Для снятия остаточного напряжения все конденсаторные батареи оснащены разрядными резисторами (время разряда ≤ 3 минуты до 75 V)

→ Конденсаторы 1... 5 kVar подключаются с помощью двойного штекера FASTON (в комплект поставки входит крышка, обеспечивающая защиту от прикосновения к токоведущим частям)



→ Все конденсаторные батареи оснащены защитой от избыточного давления



→ Подключение конденсаторов 10... 50 kVar осуществляется с помощью туннельных клемм с защитой от прикосновения к токоведущим частям (универсальный винт под шлицевую отвертку + "Imbus" - шестигранный ключ)

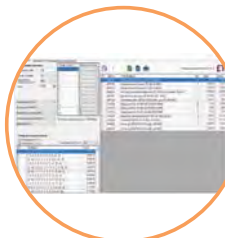


→ Возможность монтажа конденсаторных батарей как в вертикальном, так и в горизонтальном положении. При монтаже в горизонтальном положении необходимо обеспечить соответствующий уровень охлаждения и дополнительную механическую фиксацию конденсатора



→ Номинальная мощность от 1 до 50 kVar
→ Номинальное напряжение 400, 440 V (460, 480, 525 - под заказ)

→ Резьбовой вывод снизу (крепление + заземление)



→ Приложение для расчета стоимости компонентов Установки Компенсации Реактивной Мощности (УКРМ) на сайте компании ETI

Конденсаторы трехфазные

Применение - Конденсаторы используются для корректировки коэффициента мощности индуктивных потребителей (трансформаторов, электрических двигателей, ректификаторов) в электрических сетях для напряжений до 660 В.

Конструкция

Конденсаторы компенсации реактивной мощности состоят из цилиндрического алюминиевого корпуса, внутри которого установлен диэлектрик с тремя полипропиленовыми слоями, металлизированными алюминием и цинком с одной стороны (тип МКР). Данное покрытие обеспечивает низкий уровень потерь и высокую устойчивость к высоким импульсным токам, а также способствует самовосстановлению конденсатора при пробое. В зависимости от величины рабочего напряжения полипропиленовая пленка имеет различную толщину. При этом слои металлизации выступают в роли проводников тока (т.е. обкладок), а полипропилен является диэлектриком.

После выполнения необходимых технологических операций и прохождения контроля качества емкостные элементы (рулоны) помещаются в алюминиевые цилиндрические корпуса.

Применение конденсаторов с напряжением 400 и 440В.

Так как напряжение напрямую влияет на реактивную мощность конденсатора, мы предлагаем линейку конденсаторов с номинальным напряжением U_n - 400 и 440В. В сетях 380В, со стабильными параметрами напряжения сети, рекомендовано применять конденсаторы с U_n - 400В, в этом случае применение конденсаторов с U_n - 440В нецелесообразно, потому что номинальная мощность уменьшается на ~ 25%. Согласно стандарта EN-60831.1-2, конденсаторы на промышленной частоте должны выдерживать напряжение величиной $1,10 \cdot U_n$ ($1,10 \cdot 400 = 440$ В) в течение не менее 8 часов в сутки. В случаях, когда повышенное напряжение сети сохраняется более 8 часов, необходимо применять конденсаторы с U_n - 440В. Применение данного типа конденсатора гарантирует надежную работу в сети с повышенным напряжением и увеличение срока службы конденсатора.

Защита от избыточного давления

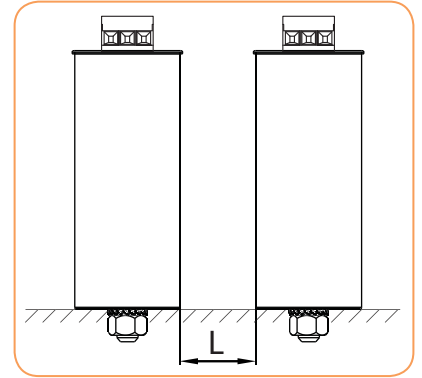
Для обеспечения защиты внутренних элементов конденсатора применяется разьединитель, который срабатывает при возникновении избыточного давления. Назначением устройства является прерывание тока короткого замыкания при достижении конденсатором окончания срока службы и его неспособности к последующему восстановлению. Это устройство разрывает электрическую цепь конденсатора, используя внутреннее давление, которое возникает во время разрушения пленки от перегрева, вызванного током короткого замыкания.

Остаточное напряжение

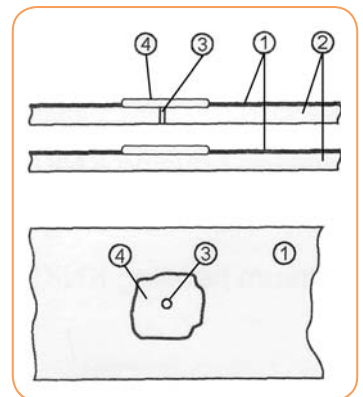
После отсоединения конденсатора от сети на его выводах еще присутствует остаточное напряжение, которое представляет опасность для обслуживающего персонала. Для его устранения все трехфазные конденсаторы снабжены разрядными сопротивлениями, которые снижают уровень напряжения до уровня меньше чем 75В за 3 минуты.

Технология производства и самовосстановление конденсаторов

Исходным материалом для производства конденсаторов служит полипропиленовая пленка. В начале технологического процесса происходит металлизация полипропиленовой пленки для формирования на ней токопроводящего слоя толщиной 10 – 50 нм из смеси цинка и алюминия. Применение материала с указанными характеристиками позволяет добиться получения эффекта самовосстановления в случае возникновения пробоя диэлектрика между обкладками конденсатора. При этом электрическая энергия испаряет металл вокруг поврежденного места и тем самым предотвращает короткое замыкание. Потеря емкости в течении данного процесса, совсем незначительна (около 100рF). Способность к самовосстановлению гарантирует высокую операционную надежность и длительный срок эксплуатации конденсатора. Для сведения к минимуму тангенса угла диэлектрических потерь, на торцы конденсаторных секций наносится в два слоя покрытие из цинка, которое получило название цинковый крепленный край. За счет этого достигается более плотный контакт между выводами конденсатора и конденсаторной секцией. На всех стадиях технологического процесса производства конденсаторов проводится измерение основных параметров изделия.



Для обеспечения надежного естественного охлаждения, расстояние между конденсаторными батареями должно быть:
 $L \geq 25$ мм 1 kVAr - 25 kVAr
 $L \geq 50$ мм 30 kVAr - 50 kVAr



Самовосстановление конденсаторов.

- 1 - металлизированный слой
- 2 - слой полипропилена
- 3 - место пробоя
- 4 - место испарения металлизированного слоя

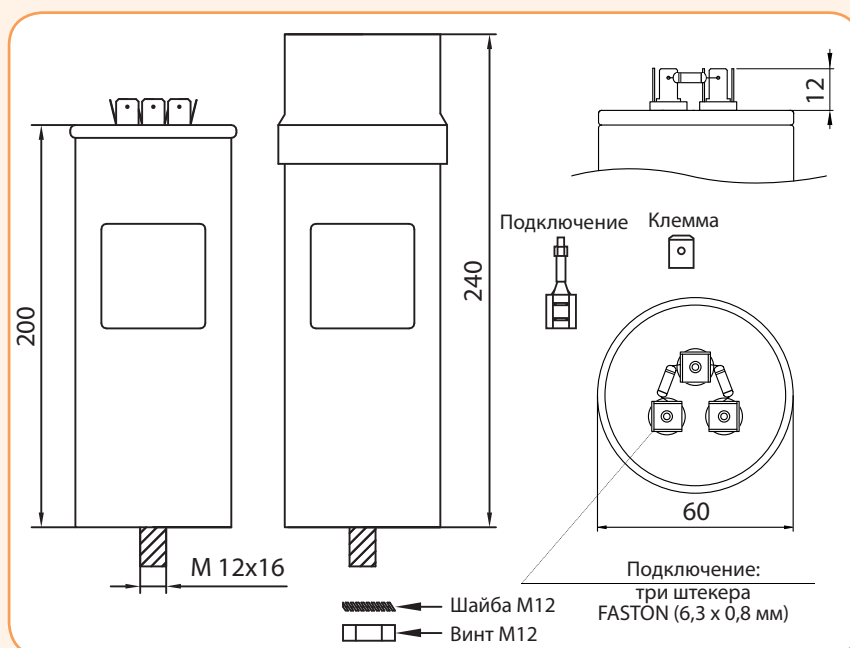
Конденсаторы трехфазные LPC

Технические характеристики:

Номинальное напряжение U_n	400, 440 V (460, 480, 525 V - под заказ)	
Номинальная частота	50 Hz (60 Hz - под заказ)	
Допуск отклонения емкости	- 5 % до + 15 %	
Потери:	- Диэлектрические	< 0,2 W/kVAr
	- Суммарные	< 0,45 W/kVAr
Степень защиты	IP 20	
Время разряда	≤ 3 мин. 75 V	
Соответствие стандартам	IEC 60831 - 1/2	
Безопасность	самовосстановление диэлектрика, разъемитель избыточного давления	
Диэлектрик	металлизированная полипропиленовая пленка;	
Рабочая температура	от - 25 °C до + 55 °C	
Температура хранения	от - 40 °C до + 70 °C	
Допустимая перегрузка	$1,1 \times U_n$ (номин. напряжение) / $1,5 \times I_n$ (номин. ток)	
Номинальный срок службы	120 000 ч. (темп. класс C)	
Пусковой ток	$200 \times I_n$ макс.	
Проведенные испытания	- между слоями $2,15 \times U_n$, AC, 2 с.	
	- слои - корпус $3,6 kV$, AC, 2 с.	

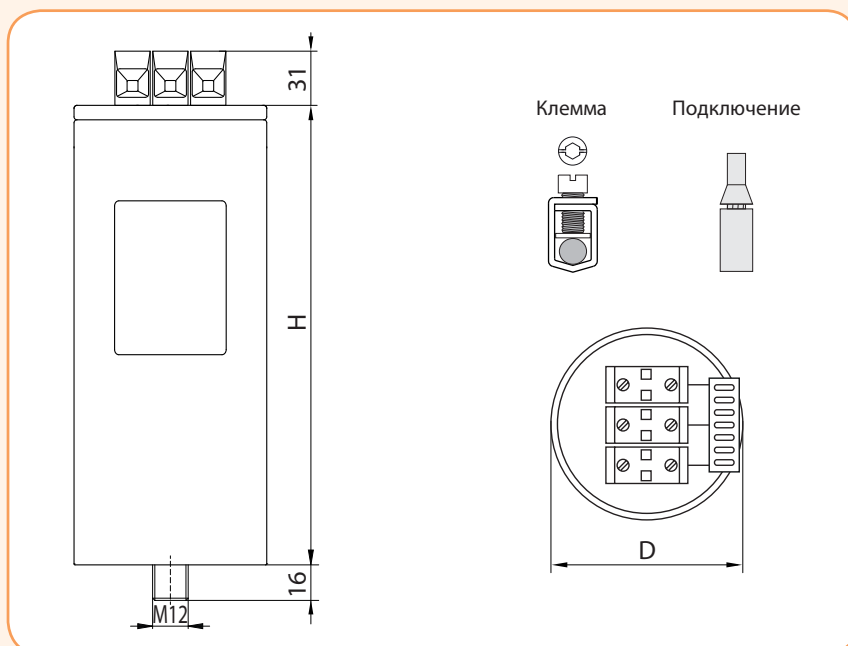


Номинальное напряжение и частота	Тип	Код	Номинальная мощность (kVAr)	Номинальная ёмкость (µF)	Номинальный ток 50 Гц (A)	Вес (кг)	Упаковка (шт.)
400 V 50 Hz	LPC 1 kVAr, 400V, 50Hz	4656700	1	3 x 6,6	1,4	0,75	1
	LPC 1.5 kVAr, 400V, 50Hz	4656701	1,5	3 x 9,9	2,2	0,75	1
	LPC 2.5 kVAr, 400V, 50Hz	4656702	2,5	3 x 16,6	3,6	0,75	1
	LPC 3 kVAr, 400V, 50Hz	4656703	3	3 x 19,9	4,3	0,75	1
	LPC 4 kVAr, 400V, 50Hz	4656704	4	3 x 26,5	5,8	0,75	1
440 V 50 Hz	LPC 5 kVAr, 400V, 50Hz	4656705	5	3 x 33,2	7,2	0,75	1
	LPC 2.5 kVAr, 440V, 50Hz	4656710	2,5	3 x 13,7	3,3	0,75	1
	LPC 3 kVAr, 440V, 50Hz	4656711	3	3 x 16,4	3,9	0,75	1
	LPC 4 kVAr, 440V, 50Hz	4656712	4	3 x 21,9	5,2	0,75	1
	LPC 5 kVAr, 440V, 50Hz	4656713	5	3 x 27,4	6,6	0,75	1
460 V 50 Hz	LPC 2.5 kVAr, 460V, 50Hz	4656720	2,5	3 x 12,5	3,1	0,75	1
	LPC 3 kVAr, 460V, 50Hz	4656721	3	3 x 15	3,8	0,75	1
	LPC 4 kVAr, 460V, 50Hz	4656722	4	3 x 20,1	5	0,75	1
	LPC 5 kVAr, 460V, 50Hz	4656723	5	3 x 25,1	6,3	0,75	1
480 V 50 Hz	LPC 2.5 kVAr, 480V, 50Hz	4656730	2,5	3 x 11,5	3	0,75	1
	LPC 3 kVAr, 480V, 50Hz	4656731	3	3 x 13,8	3,6	0,75	1
	LPC 4 kVAr, 480V, 50Hz	4656732	4	3 x 18,4	4,8	0,75	1
	LPC 5 kVAr, 480V, 50Hz	4656733	5	3 x 23	6	0,75	1
525 V 50 Hz	LPC 2.5 kVAr, 525V, 50Hz	4656740	2,5	3 x 9,6	2,7	0,75	1
	LPC 3 kVAr, 525V, 50Hz	4656741	3	3 x 11,5	3,3	0,75	1
	LPC 4 kVAr, 525V, 50Hz	4656742	4	3 x 15,4	4,4	0,75	1
	LPC 5 kVAr, 525V, 50Hz	4656743	5	3 x 19,2	5,5	0,75	1



Конденсаторы трехфазные LPC

Un (V) fn (Hz)	Тип	Код	Ном. мощность Qn (kVAr)	Ном. ёмкость Cn (µF)	Ном. ток In 50 Гц (A)	D – диаметр x H – высота (мм)	Сечение подкл. проводн. (мм ²)	Вес (кг)	Упаковка (шт.)
400 V 50 Hz	LPC 10 kVAr, 400V, 50HZ	4656750	10	3 x 66,3	14,4	85 x 225	6	1,6	1
	LPC 12.5 kVAr, 400V, 50HZ	4656751	12,5	3 x 82,9	18	100 x 225	10	2,2	1
	LPC 15 kVAr, 400V, 50HZ	4656752	15	3 x 99,5	21,7	100 x 225	10	2,2	1
	LPC 20 kVAr, 400V, 50HZ	4656753	20	3 x 132,6	28,9	100 x 225	10	2,2	1
	LPC 25 kVAr, 400V, 50HZ	4656754	25	3 x 165,8	36,1	120 x 310	10	2,9	1
	LPC 30 kVAr, 400V, 50HZ	4656755	30	3 x 198,9	43,3	120 x 310	25	3,9	1
	LPC 40 kVAr, 400V, 50HZ	4656756	40	3 x 265,3	57,7	136 x 310	50	5,1	1
440 V 50 Hz	LPC 10 kVAr, 440V, 50HZ	4656760	10	3 x 54,8	13,1	85 x 225	6	1,6	1
	LPC 12.5 kVAr, 440V, 50HZ	4656761	12,5	3 x 68,5	16,4	100 x 225	10	2,2	1
	LPC 15 kVAr, 440V, 50HZ	4656762	15	3 x 82,2	19,7	100 x 225	10	2,2	1
	LPC 20 kVAr, 440V, 50HZ	4656763	20	3 x 109,6	26,2	100 x 310	10	2,9	1
	LPC 25 kVAr, 440V, 50HZ	4656764	25	3 x 137	32,8	100 x 310	10	2,9	1
	LPC 30 kVAr, 440V, 50HZ	4656765	30	3 x 164,4	39,4	120 x 310	25	3,9	1
	LPC 40 kVAr, 440V, 50HZ	4656766	40	3 x 219,2	52,5	136 x 310	50	5,1	1
460 V 50 Hz	LPC 10 kVAr, 460V, 50HZ	4656770	10	3 x 50,1	12,6	85 x 225	6	1,6	1
	LPC 12.5 kVAr, 460V, 50HZ	4656771	12,5	3 x 62,7	15,7	100 x 225	10	2,2	1
	LPC 15 kVAr, 460V, 50HZ	4656772	15	3 x 75,2	18,8	100 x 225	10	2,2	1
	LPC 20 kVAr, 460V, 50HZ	4656773	20	3 x 100,3	25,1	100 x 310	10	2,9	1
	LPC 25 kVAr, 460V, 50HZ	4656774	25	3 x 125,4	31,4	100 x 310	10	2,9	1
	LPC 30 kVAr, 460V, 50HZ	4656775	30	3 x 150,4	37,7	120 x 310	25	3,9	1
	LPC 30.8 kVAr, 460V, 50HZ	4656776	30,8	3 x 154,4	38,7	120 x 310	25	3,9	1
480 V 50 Hz	LPC 40 kVAr, 460V, 50HZ	4656777	40	3 x 200,6	50,2	136 x 310	50	5,1	1
	LPC 50 kVAr, 460V, 50HZ	4656778	50	3 x 250,7	62,8	136 x 310	50	5,1	1
	LPC 10 kVAr, 480V, 50HZ	4656780	10	3 x 46,1	12	85 x 225	6	1,6	1
	LPC 12.5kVAr, 480V, 50HZ	4656781	12,5	3 x 57,6	15	100 x 225	10	2,2	1
	LPC 15 kVAr, 480V, 50HZ	4656782	15	3 x 69,1	18	100 x 225	10	2,2	1
	LPC 20 kVAr, 480V, 50HZ	4656783	20	3 x 92,1	24,1	100 x 310	10	2,9	1
	LPC 25 kVAr, 480V, 50HZ	4656784	25	3 x 115,1	30,1	120 x 310	25	3,9	1
525 V 50 Hz	LPC 30 kVAr, 480V, 50HZ	4656785	30	3 x 138,2	36,1	120 x 310	25	3,9	1
	LPC 40 kVAr, 480V, 50HZ	4656786	40	3 x 184,2	48,1	136 x 310	50	5,1	1
	LPC 50 kVAr, 480V, 50HZ	4656787	50	3 x 230,3	60,1	136 x 310	50	5,1	1
	LPC 10 kVAr, 525V, 50HZ	4656790	10	3 x 38,5	11	85 x 225	6	1,6	1
	LPC 12.5kVAr, 525V, 50HZ	4656791	12,5	3 x 48,1	13,7	100 x 225	10	2,2	1
	LPC 15 kVAr, 525V, 50HZ	4656792	15	3 x 57,7	16,5	100 x 225	10	2,2	1
	LPC 20 kVAr, 525V, 50HZ	4656793	20	3 x 77	22	100 x 310	10	2,9	1
525 V 50 Hz	LPC 25 kVAr, 525V, 50HZ	4656794	25	3 x 96,2	27,5	100 x 310	10	2,9	1
	LPC 30 kVAr, 525V, 50HZ	4656795	30	3 x 115,5	33	120 x 310	25	3,9	1
	LPC 40 kVAr, 525V, 50HZ	4656796	40	3 x 154	44	136 x 310	50	5,1	1
	LPC 50 kVAr, 525V, 50HZ	4656797	50	3 x 192,5	55	136 x 310	50	5,1	1



Конденсаторы трехфазные LPC-DW

Особенности:

- запатентованная технология DW;
- защита по трем фазам;



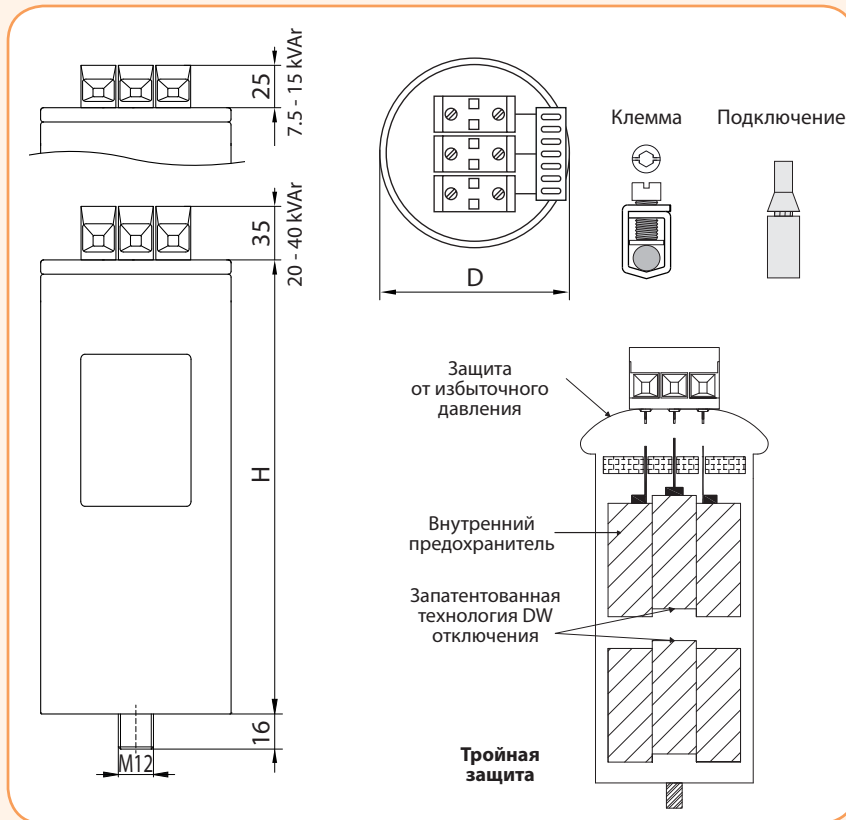
Применение - Конденсаторы используются для корректировки коэффициента мощности индуктивных потребителей (трансформаторов, электрических двигателей, ректификаторов)

Технические характеристики:

Номинальное напряжение U_n	400, 440 V	
Номинальная частота	50 Hz (60 Hz - под заказ)	
Допуск отклонения емкости	- 5 % до + 15 %	
Потери:	- Диэлектрические	< 0,2 W/kVAr
	- Суммарные	< 0,45 W/kVAr
Степень защиты	IP 20	
Время разряда	≤ 3 мин. 75 V	
Соответствие стандартам	IEC 60831 - 1/2	
Безопасность	самовосстановление диэлектрика, разведение избыточного давления	
Диэлектрик	металлизированная полипропиленовая пленка;	
Рабочая температура	- 25 °C до + 55 °C	
Температура хранения	- 40 °C до + 70 °C	
Допустимая перегрузка по напряжению	1,10 × U_n (номин. напряжение) (8 час./день)	
	1,15 × U_n (номин. напряжение) (30 мин./день)	
	1,20 × U_n (номин. напряжение) (5 мин./день)	
	1,30 × U_n (номин. напряжение) (1 мин./день)	
Допустимая перегрузка по току	1,5 × I_n (номин. ток)	
Макс. THD по напряжению	2 %	
Макс. THD по току	25 %	
Номинальный срок службы	100 000 ч. (темп. класс D); 120 000 ч. (темп. класс C)	
Пусковой ток	200 × I_n макс.	
Проведенные испытания	- между слоями 2,15 × U_n , AC, 2 с.	
	- слой - корпус 3 kV, AC, 10 с.	
Влажность	Макс. 95 %	
Высота	2000 м. над уровнем моря	

U_n (V) f_n (Hz)	Тип	Код	Ном. мощность Q_n (kVAr)	Ном. ёмкость C_n (µF)	Ном. ток I_n 50 Гц (A)	D - диаметр x H - высота (мм)	Сечение подкл. проводн. (мм²)	Вес (кг)	Упаковка (шт.)
400 V 50 Hz	LPC-DW 7.5 kVAr, 400V, 50HZ	4656850	7,5	3x49,74	10,83	70 x 226	10	1,1	1
	LPC-DW 10 kVAr, 400V, 50HZ	4656851	10	3x66,31	14,43	85 x 226	10	1,62	1
	LPC-DW 12.5 kVAr, 400V, 50HZ	4656852	12,5	3x82,89	18,04	85 x 226	10	1,62	1
	LPC-DW 15 kVAr, 400V, 50HZ	4656853	15	3x99,47	21,65	100 x 226	10	2,11	1
	LPC-DW 20 kVAr, 400V, 50HZ	4656854	20	3x132,63	28,87	120 x 226	35	3,23	1
	LPC-DW 25 kVAr, 400V, 50HZ	4656855	25	3x165,79	36,08	120 x 226	35	3,13	1
	LPC-DW 30 kVAr, 400V, 50HZ	4656856	30	3x198,94	43,3	136 x 226	35	4,01	1
	LPC-DW 35 kVAr, 400V, 50HZ	4656857	35	3x232	50,5	136 x 226	35	4,2	1
440 V 50 Hz	LPC-DW 40 kVAr, 400V, 50HZ	4656867	40	3x265	57,7	136 x 226	35	4,2	1
	LPC-DW 7.5 kVAr, 440V, 50HZ	4656858	7,5	3x 41,10	9,84	70 x 226	10	1,2	1
	LPC-DW 10 kVAr, 440V, 50HZ	4656859	10	3x 54,81	13,12	70 x 226	10	1,1	1
	LPC-DW 12.5 kVAr, 440V, 50HZ	4656860	12,5	3x 68,51	16,4	85 x 226	10	1,6	1
	LPC-DW 15 kVAr, 440V, 50HZ	4656861	15	3x 82,21	19,68	85 x 226	10	1,6	1
	LPC-DW 20 kVAr, 440V, 50HZ	4656862	20	3x109,61	26,24	100 x 226	10	2,08	1
	LPC-DW 25 kVAr, 440V, 50HZ	4656863	25	3x137,01	32,8	120 x 226	35	3,21	1
	LPC-DW 30 kVAr, 440V, 50HZ	4656864	30	3x164,42	39,36	120 x 226	35	4,07	1
LPC-DW 35 kVAr, 440V, 50HZ	4656865	35	3x191,82	45,93	136 x 226	35	4,11	1	
LPC-DW 40 kVAr, 440V, 50HZ	4656866	40	3x219,22	52,49	136 x 226	35	4	1	

Конденсаторы трехфазные LPC-DW (схема и габаритные размеры)



Разрядные резисторы

Применение - Дополнительные разрядные резисторы используются для более быстрого и безопасного разряда конденсаторов.

Для систем КРМ, которые снабжены дополнительными разрядными резисторами или разрядными катушками индуктивности время разряда конденсатора может быть значительно снижено, но не менее чем 60 секунд. Время разряда конденсатора влияет на быстродействие системы КРМ, что влечет за собой влияние на счета по оплате за генерацию-потребление реактивной энергии. Более низкое значение делает систему более маневренной, но может привести к выходу из строя конденсаторов!

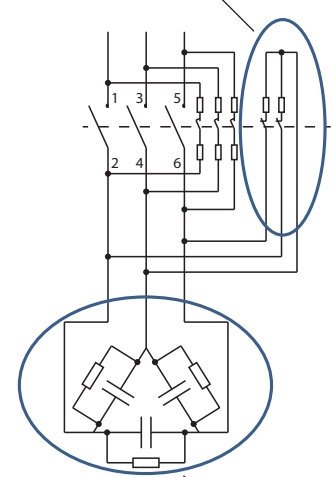
Набор из 2 дополнительных разрядных резисторов

Тип	Код	Описание	Сопротивление (Ω)	Мощность (W)	Вес (кг)	Упаковка (шт.)
LPC EDR 1K8, 10W	4656798	время разряда конденсатора менее 5с	1K8	10	30	200

*Для подключения дополнительных разрядных резисторов необходимо использовать два дополнительных контакта NC.



Дополнительные разрядные резисторы 1K8 10W с дополнительными NC-контактами



Разрядные резисторы, поставляемые в комплекте с конденсатором

Выбор предохранителей и сечения подключаемых проводников

Защита конденсаторов. Стандарты IEC 60269 и VDE 0636 регламентируют выбор предохранителей для применения в электрических цепях с индуктивной нагрузкой. Данный стандарт не рассматривает случаи, когда коэффициент мощности $\cos \phi$ меньше <0.1 , либо нагрузка носит емкостной характер. В настоящее время стандарты, сертификационные испытания параметров и характеристик отключения предохранителей, распространяются только на индуктивные нагрузки и являются недействительными для емкостных нагрузок. Несмотря на это, возможно применение предохранителей с характеристикой отключения gG для защиты конденсаторов компенсации реактивной мощности, при условии соблюдения нижеперечисленных правил.

Важно! Предохранители не должны использоваться для защиты конденсаторов от перегрузки. Защита от перегрузки должна осуществляться посредством внутреннего разьединителя избыточного давления, установленного в конденсатор. Плавкие предохранители должны применяться только для защиты от внешнего или внутреннего короткого замыкания конденсаторов или конденсаторной установки. Игнорирование данного правила может привести к повреждению установки компенсации реактивной мощности, в результате разрушения корпуса предохранителя.

При выборе предохранителей для защиты конденсаторов необходимо соблюдать следующие правила:

- Предохранители должны продолжительно выдерживать максимальный рабочий ток конденсаторов, который составляет $1.5 \times I_n$. Исходя из данного требования, рекомендуется выбирать предохранитель номиналом 1,6 - 1,8 от значения номинального тока конденсатора (при $\cos \phi$ не менее 0,7).

- Предохранители должны выдерживать пусковые токи конденсатора. При коммутации конденсаторов возникает большой пусковой ток, превышающий номинальное значение до 100 раз. Эти скачки тока постепенно уменьшают ресурс предохранителя, что в итоге может привести к его перегреву и ложному срабатыванию. Правильно подобранные предохранители (1,6 -1,8 от номинального тока конденсатора) с использованием электромеханических контакторов для коммутации трехфазных конденсаторов или полупроводниковых контакторов, которые активируются при пересечении напряжением нуля, позволяют избежать негативных воздействий пусковых токов.

- Не допустима продолжительная работа конденсаторов и предохранителей при наличии в сети высших гармоник или резонанса. При номинальной частоте питающей сети, конденсаторы имеют такое сопротивление, при котором исключается вероятность возникновения перегрузки. Устройства генерирующие высшие гармоники, оказывают дополнительную нагрузку на предохранители и конденсаторы. В промышленных сетях высшие гармоники могут достигать значений, сопоставимых с первой гармоникой. В данном случае предохранители, выбранные с меньшими, чем нужно, номинальными токами и напряжением могут перегреться и выйти из строя с последующим разрушением корпуса плавкой вставки. При наличии высших гармоник единственным решением является использование фильтрующих дросселей для защиты установки компенсации реактивной мощности от недопустимых перегрузок.

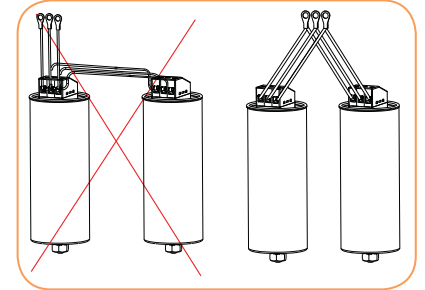
- Выбор предохранителей необходимо производить с учетом воздействия компенсационного (перетекающего) тока, который возникает между близлежащими конденсаторами установки. При переключении конденсатора или при возникновении неисправности, между конденсаторами, которые находятся рядом, начинает протекать компенсационный ток. В данной ситуации, номинальный ток предохранителей для защиты конденсаторов должен быть выбран на несколько порядков выше. Суммарный номинальный ток группы предохранителей должен быть выше минимум в 2,5 раза от номинального тока единичного предохранителя.

- Предохранители должны выдерживать высокое напряжение восстановления. Резонанс и повторное включение (заряд) при разряженных конденсаторах способен генерировать обратное напряжение, которое превосходит значение напряжения сети и как следствие номинальное значение напряжения предохранителей. При снижении тока до нуля, напряжение питания U_e и напряжение конденсатора U_n достигают своего максимального значения. При отключении в момент прохождения тока через ноль, напряжение конденсатора остается неизменным, в тот момент, как напряжение питания достигает своего максимального значения с противоположным знаком. Амплитуда напряжения восстановления U_f , приложенного к предохранителю, увеличивается в 2 раза (максимум в 2,5 раз в трехфазных сетях) в течении 5 мс. При возникновении повторного заряда (включении), конденсатор мгновенно меняет свою полярность на противоположную, при этом напряжение восстановления продолжает возрастать. Многократная быстрая перезарядка конденсатора может привести к повреждению предохранителей и остального оборудования электроустановки. Риск отказа предохранителя из-за избыточного напряжения восстановления может быть минимизирован выбором предохранителя с большим значением параметра напряжения по отношению к рабочему напряжению системы, а также использование предохранителей больших габаритных размеров. Также необходимо учитывать требование к времени разряда конденсатора при его повторном включении (обычно это время составляет около 3 мин. и устанавливается управляющим установкой контроллером).

Конденсаторы

Номинальная мощность конденсатора	Номинальное напряжение (3-фазная сеть)					
	400V, 50Hz			525V, 50Hz		
	Номинал. ток конденсатора	Предохранитель gL/gG (500V)	Сечение подключаемых проводников	Номинал. ток конденсатора	Предохранитель gL/gG (690V)	Сечение подключаемых проводников
Q_n (kVar)	I_n (A)	(A)	(mm ² Cu)	I_n (A)	(A)	(mm ² Cu)
2,5	3,6	10	2,5	2,7	10	1,5
5	7,4	16	2,5	5,5	10	1,5
7,5	10,8	20	2,5	8,3	16	2,5
10	14,4	25	4,0	11,0	20	2,5
12,5	18,1	32	6,0	13,8	32	2,5
15	21,6	35	6,0	16,5	25	4,0
20	29,0	50	10,0	22,0	35	6,0
25	36,0	63	10,0	27,5	50	10,0
30	43,0	80	16,0	33,0	63	16,0
40	58,0	100	25,0	44,0	80	25,0
50	72,0	125	35,0	55,0	100	35,0
60	87,0	160	50,0	66,0	125	50,0
75	108,0	160	50,0	82,0	125	50,0
80	115,0	200	70,0	88,0	160	70,0
100	144,0	250	95,0	110,0	200	70,0

ВНИМАНИЕ! Параллельное соединение двух и более конденсаторов между собой через одни клеммы запрещено.



Важно! Значения номинальных токов защитных предохранителей и сечений подключаемых проводников, указанные в таблице (ориентировочные) действительны для нормальных условий работы (при температуре окружающей среды не более 30°C, при отсутствии гармонических искажений в сети и при выполнении требований предъявляемых к сборке такого типа установок и т.п.). Во всех остальных случаях следует внимательно рассчитывать параметры защитных элементов с учетом поправочных коэффициентов и условий эксплуатации. Значение номинального тока конденсатора при различном напряжении можно пересчитать по соответствующим коэффициентам: (230V - 1.74 / 440V - 0.91 / 480V - 0.83 / 525V - 0.76). Однако следует принять во внимание, что вышеперечисленные значения коэффициентов - условные, т.к. на них оказывают влияние: температура внутри шкафа, качество кабеля, максимальная температура изоляции кабеля, использование одно- или многожильного кабеля, а также его длина.

Формулы расчета

Мощность конденсатора, трехфазного:

$$Q_c = C \cdot 3 \cdot V^2 \cdot 2 \cdot \pi \cdot f_n$$

Пример: 3 x 331.5μF при 400V/50Hz
0.0003315 · 3 · 400² · 314.16 = 50 kVar

Резонансная частота (f_r) и коэффициент фильтрации (p) в системах с фильтровой компенсацией:

$$f_r = f_n \cdot \sqrt{\frac{1}{p}} \quad \text{или} \quad p = \left(\frac{f_n}{f_r}\right)^2$$

Пример: $p=0.07$ при частоте 50 Hz
 $f_r = 189$ Hz

Расчет коэффициента мощности $\cos \varphi$:

$$\cos \varphi = \frac{P}{S} \quad \text{или} \quad \cos \varphi = \frac{1}{\sqrt{1 + \tan^2 \varphi}} \quad \text{или} \quad \cos \varphi = \frac{1}{\sqrt{1 + \left(\frac{Q}{P}\right)^2}}$$

Выбор предохранителя (gG):

I_n (fuse) = 1,6 - 1,8 · I (capasitor)
 Для $U_c=400V$, U_n (fuse)=500...690V

Пример: $Q_c=25kVar$, $U_c=400V$
 I_n (fuse)=1,6 · 36=57,6=> 63A, $U_n=500...690V$, (gG)

Мощность конденсатора, трехфазного с фильтрующим дросселем:

$$Q_c = \frac{C \cdot 3 \cdot V^2 \cdot 2 \cdot \pi \cdot f_n}{1 - p}$$

Пример: 3 x 331.5μF при 400V/50Hz при $p = 7\%$
0.0003315 · 3 · 400² · 314.16 / 1 - 0.07 = 53.8 kVar

Фазный ток конденсатора:

$$I = \frac{Q_c}{V \cdot \sqrt{3}} \quad \text{или} \quad Q_c = I \cdot V \cdot \sqrt{3}$$

Пример: 25 kVar при 400V
25000 / (400 · 1.73) = 36 A

V - Ном. напряжение (V)

I - Ном. ток (A)

U_c - Напряжение сети (V)

f_n - Ном. частота сети (Hz)

f_r - Резонансная частота (Hz)

p - Коэффициент фильтрации (%)

Q_c - Мощность конденсатора (Var)

C - Емкость (F, farad)

P - Активная мощность (W)

S - Полная мощность (VA)

Q - Реактивная мощность (Var)

Мощность конденсаторов для индивидуальной компенсации двигателей

Номинальная мощность двигат. (kW)	Мощность конденсаторов в kVAr с учетом мощности двигателей, вращающего момента и нагрузки									
	3000 об/мин		1500 об/мин		1000 об/мин		750 об/мин		500 об/мин	
	Холостой ход (kVAr)	Полная нагрузка (kVAr)	Холостой ход (kVAr)	Полная нагрузка (kVAr)	Холостой ход (kVAr)	Полная нагрузка (kVAr)	Холостой ход (kVAr)	Полная нагрузка (kVAr)	Холостой ход (kVAr)	Полная нагрузка (kVAr)
5,5	2,2	2,9	2,4	3,3	2,7	3,6	3,2	4,3	4	5,2
7,5	3,4	4,4	3,6	4,8	4,1	5,4	4,6	6,1	5,5	7,2
11	5	6,5	5,5	7,2	6	8	7	9	7,5	10
15	6,5	8,5	7	9,5	8	10	9	12	10	13
18,5	8	11	9	12	10	13	11	15	12	16
22	10	12,5	11	13,5	12	15	13	16	15	19
30	14	18	15	20	17	22	22	25	22	28
37	18	24	20	27	22	30	26	34	29	39
45	19	28	21	31	24	34	28	38	31	43
55	22	34	25	37	28	41	32	46	36	52
75	28	45	32	49	37	54	41	60	45	68
90	34	54	39	59	44	65	49	72	54	83
110	40	64	46	70	52	76	58	85	63	98
132	45	72	53	80	60	87	67	97	75	110
160	54	86	64	96	72	103	81	116	91	132
200	66	103	77	115	87	125	97	140	110	160
250	75	115	85	125	95	137	105	150	120	175

Описание - Необходимая мощность конденсатора вычисляется по следующей формуле:

$$Q_n = 0,9 \cdot U_n \cdot I_{\text{mag}} \cdot \sqrt{3}$$

где:

Q_n - номинальная мощность конденсатора (kVAr)

U_n - номинальное напряжение двигателя (кV)

I_{mag} - намагничивание двигателя (A)

Мощность конденсаторов должна составлять от 35% до 50% от номинальной мощности генератора. Поскольку рабочая мощность генератора подвержена большим колебаниям, мощность подключаемых конденсаторов должна регулироваться автоматически.

Зависимость мощности конденсатора от величины напряжения

Формула зависимости номинальной мощности конденсатора от напряжения в сети

$$(U_e / U_n)^2 \cdot Q_c = Q_f$$

где:

U_e - напряжение сети;

U_n - номинальное напряжение конденсатора;

Q_c - номинальная мощность конденсатора;

Q_f - фактическая мощность конденсатора.

Номинальное напряжение и частота	Номинальная ёмкость (µF)	Номинальная мощность (kVAr)	Номинальная мощность (kVAr)	Номинальная мощность (kVAr)	Номинальная мощность (kVAr)
		при $U_n = 380 V$	при $U_n = 400 V$	при $U_n = 420 V$	при $U_n = 440 V$
400 V 50 Hz	3 x 16,6	2,3	2,5	-	-
	3 x 19,9	2,7	3	-	-
	3 x 26,5	3,6	4	-	-
	3 x 33,2	4,5	5	-	-
	3 x 66,3	9,0	10	-	-
	3 x 83,3	11,3	12,5	-	-
	3 x 100	13,6	15	-	-
	3 x 133,0	18,1	20	-	-
	3 x 165,8	22,6	25	-	-
	3 x 198,9	27,1	30	-	-
3 x 265,0	36,1	40	-	-	
3 x 331,5	45,1	50	-	-	
440 V 50 Hz	3 x 13,7	1,9	2,1	2,3	2,5
	3 x 16,5	2,2	2,5	2,7	3
	3 x 21,9	3,0	3,3	3,6	4
	3 x 27,4	3,7	4,1	4,6	5
	3 x 54,9	7,5	8,3	9,1	10
	3 x 68,6	9,3	10,3	11,4	12,5
	3 x 82,3	11,2	12,4	13,7	15
	3 x 110,0	14,9	16,5	18,2	20
	3 x 137,1	18,6	20,7	22,8	25
	3 x 164,4	22,4	24,8	27,3	30
3 x 219,0	29,8	33	36,4	40	
3 x 274,0	37,3	41,3	45,6	50	

Подбор конденсаторов для компенсации реактивной мощности трансформаторов

Номинальная мощность трансформатора (кВт)	Мощности конденсаторов I_n (кВАр) с учетом первичных напряжений и нагрузки					
	5 - 10 кВ		15 - 20 кВ		25 - 30 кВ	
	Холостой ход (кВАр)	Полная нагрузка (кВАр)	Холостой ход (кВАр)	Полная нагрузка (кВАр)	Холостой ход (кВАр)	Полная нагрузка (кВАр)
5	0,75	1	0,8	1,1	1	1,3
10	1,2	1,7	1,5	2	1,7	2,2
20	2	3	2,5	3,5	3	4
25	2,5	3,5	3	4	4	5
75	5	8	6	9	7	11
100	6	10	8	11	10	13
160	10	12	12	15	15	18
200	11	17	14	19	18	22
250	15	20	18	22	20	25
315	18	25	20	28	24	32
400	20	30	22	36	28	40
500	22	40	25	45	30	50
630	28	46	32	52	40	62
1000	45	80	50	85	55	95
1250	50	85	55	90	60	100
1600	70	100	60	110	70	120
2000	80	160	85	170	90	180
5000	150	180	170	200	200	250

Компенсироваться должна только реактивная мощность холостого хода трансформатора. Для трехфазных трансформаторов, в зависимости от их мощности, компенсируемая мощность составляет от 3 до 10% от номинальной мощности.

Мощность конденсаторов ограничивается мощностью сварочного трансформатора и составляет от 40 до 50% его полной мощности. В сварочных полупроводниковых выпрямителях постоянного тока мощность составляет 10% от их полной мощности. Для сварочных преобразователей выбор производится так же, как и для электродвигателей переменного тока.

Таблица определения реактивной мощности конденсаторной установки (кВАр), необходимой для достижения заданного $\cos \varphi$

P – действительная мощность нагрузки
 $\cos \varphi_0$ – $\cos \varphi$ системы без компенсации коэффициента мощности
 $\cos \varphi_1$ – требуемый $\cos \varphi$
 Q_c – реактивная мощность системы компенсации коэффициента мощности, которую необходимо установить
 K – коэффициент соотношения $\cos \varphi_0$ и $\cos \varphi_1$ (см. таблицу ниже)

Фактический коэффициент мощности $\cos \varphi_0$	Необходимый коэффициент мощности - $\cos \varphi_1$												
	0,7	0,75	0,8	0,82	0,84	0,86	0,88	0,9	0,92	0,94	0,96	0,98	1,00
0,5	0,71	0,85	0,98	1,03	1,09	1,14	1,19	1,25	1,31	1,37	1,44	1,53	1,73
0,52	0,62	0,76	0,89	0,94	1	1,05	1,1	1,16	1,22	1,28	1,35	1,44	1,64
0,54	0,54	0,68	0,81	0,86	0,91	0,97	1,02	1,07	1,13	1,2	1,27	1,36	1,56
0,56	0,46	0,6	0,73	0,78	0,83	0,89	0,94	1	1,05	1,12	1,19	1,28	1,48
0,58	0,38	0,52	0,65	0,71	0,76	0,81	0,86	0,92	0,98	1,04	1,11	1,2	1,4
0,6	0,31	0,45	0,58	0,64	0,69	0,74	0,79	0,85	0,91	0,97	1,04	1,13	1,33
0,62	0,25	0,38	0,52	0,57	0,62	0,67	0,73	0,78	0,84	0,9	0,97	1,06	1,27
0,64	0,18	0,32	0,45	0,5	0,55	0,61	0,66	0,72	0,77	0,84	0,91	1	1,2
0,66	0,12	0,26	0,39	0,44	0,49	0,54	0,6	0,65	0,71	0,78	0,85	0,94	1,14
0,68	0,06	0,2	0,33	0,38	0,43	0,48	0,54	0,59	0,65	0,72	0,79	0,88	1,08
0,7		0,14	0,27	0,32	0,37	0,43	0,48	0,54	0,59	0,66	0,73	0,82	1,02
0,72		0,08	0,21	0,27	0,32	0,37	0,42	0,48	0,54	0,6	0,67	0,76	0,96
0,74		0,03	0,16	0,21	0,26	0,32	0,37	0,42	0,48	0,55	0,62	0,71	0,91
0,76			0,11	0,16	0,21	0,26	0,32	0,37	0,43	0,49	0,56	0,65	0,86
0,78			0,05	0,1	0,16	0,21	0,26	0,32	0,38	0,44	0,51	0,6	0,8
0,8				0,05	0,1	0,16	0,21	0,27	0,32	0,39	0,46	0,55	0,75
0,82					0,05	0,1	0,16	0,21	0,27	0,34	0,41	0,49	0,7
0,84						0,05	0,11	0,16	0,22	0,28	0,35	0,44	0,65
0,86							0,05	0,11	0,17	0,23	0,3	0,39	0,59
0,88								0,06	0,11	0,18	0,25	0,34	0,54
0,9									0,06	0,12	0,19	0,28	0,48
0,92										0,06	0,13	0,22	0,43
0,94											0,07	0,16	0,36

Коэффициент K , на который умножается эффективная энергия, расходуемая в кВт для определения кВАр необходимого для компенсации коэффициента мощности.

Емкостная реактивная мощность вычисляется по формуле:

$$Q_c = P \cdot K$$

Контакторы для конденсаторных батарей CEM CN



CEM 25CN



CEM 32CN



CEM 50CN



CEM 65CN



CEM 80CN

Применение - Предназначены для демпфирования пусковых токов в системах компенсации коэффициента реактивной мощности.

Контакторы для конденсаторных батарей (230V - 50Hz)

		CEM 9CN	CEM 18CN	CEM 25CN	CEM 32CN	CEM 50CN	CEM 65CN	CEM 80CN	
Напряжение (V)/	220-230V kVar	6	8	11	15	25	30	35	
Мощность	380-415V kVar	10	15	20	25	40	50	61	
Мощность конденсатора (kVar)	440V kVar	12	16	23	30	45	60	71	
	480V kVar	12,5	17	25	33	50	65	77	
AC-6b (t° = 55°C)	660-690V kVar	17,5	25	34	45	65	87	106	
	AC-6b Номинальный ток (I _n) (55°C)	A	16	21	30	40	60	77	93
AC-6b Номинальный ток (I _n) (70°C)	A	10	15	22	34	50	62	67	
Макс. ток предохранителя (gG/gG)	A	25	35	50	63	100	125	160	
Сечение подключаемых проводников	мм ²	2 x 6		2 x 10	16 + 16	35 + 35	35 + 35	35 + 50	
Усилие зажатия	N.m.	1 ... 1,7	1 ... 1,7	1,6 ... 3	2,5 ... 4	4 ... 6	4 ... 6	5 ... 6,5	
Макс. количество коммутаций в час		120							
Макс. количество дополнительных контактов		1		3		5			
Электрический ресурс	...x10 ³				100				
Габаритные размеры (ш/в/г)	мм	45/113/129			55/125/140	66/185/158	75/185/167		
Код		4642130	4644130	4645130	4646130	4648140	4649140	4650140	
Вес	кг	0,619		0,670	1,370	1,389	1,700		

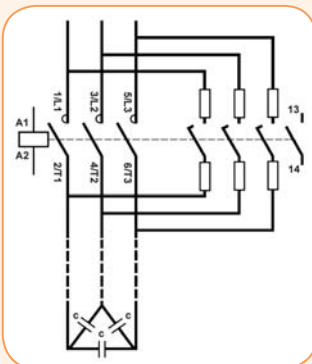
Основной принцип работы:

Контакторы для коммутации трехфазных конденсаторов

В процессе эксплуатации конденсаторных установок компенсации реактивной мощности при регулировании ступеней конденсаторные батареи подвергаются частым переключениям. В отличие от других видов электрооборудования, при коммутации конденсаторных батарей кроме номинального рабочего тока, возникает большой пусковой ток, значительно (до 250 раз) превышающий номинальное значение.

Поэтому для коммутации конденсаторов необходимо использовать специально сконструированные быстродействующие пускатели. В отличие от обычных контакторов они снабжены дополнительной контактной группой, установленной параллельно основной. К вспомогательным контактам с двух сторон последовательно подключены съемные токоограничивающие элементы, состоящие из нескольких витков проводника с высоким удельным сопротивлением. При коммутациях обе группы контактов приводятся в действие одновременно, но из-за меньшего расстояния, лимитируемого упором, вспомогательные контакты замыкаются на несколько миллисекунд раньше основных, пропускают пусковой ток через токоограничивающие элементы, тем самым ограничивая ток конденсаторной батареи и размыкаются через 5 миллисекунд после надежного замыкания основных силовых контактов.

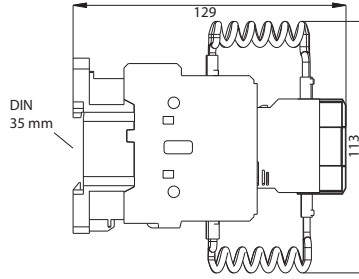
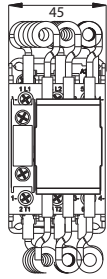
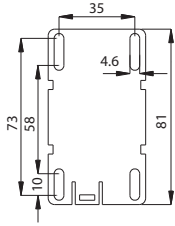
В противном случае броски тока могут привести к повреждению (залипанию) силовой контактной группы и негативно повлиять на срок службы конденсатора. Ограничение пускового тока также позволяет избежать провалов напряжения во время переходных процессов. Такая особенность контактной группы гарантирует стабильную и эффективную работу на протяжении всего срока службы контактора. Пускатели конденсаторов предназначены для прямой коммутации батарей конденсаторов с малой индуктивностью и с малыми внутренними потерями (ЕС 60831, VDE 0560) без дополнительных дросселей. Использование пускателей позволяет снизить пусковой ток батареи конденсаторов до уровня < 70-In без использования дополнительных демпфирующих резисторов и внешних коммутирующих устройств. Контактная группа пускателей устойчива к свариванию при пиковых пусковых токах до 250-In. Все контакторы для конденсаторов снабжены нормально разомкнутыми вспомогательными контактами.



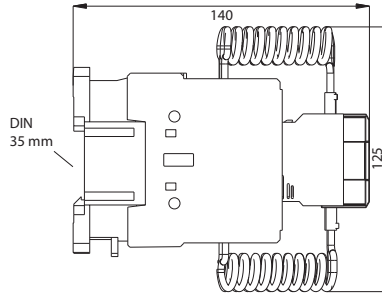
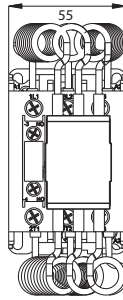
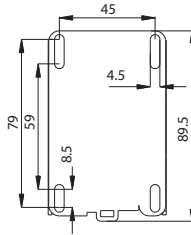
Комплектация „конденсаторными” контакторами (пускателями) сохраняет стабильность характеристик низкоиндуктивных косинусных конденсаторов с малыми собственными потерями (стандарты IEC 70 и 831 1-2) в течение всего их срока службы (100 000...130 000 ч), соизмеримого с ресурсом срабатывания контактора (таблица технических характеристик), и предотвращает возникновение провалов напряжения и импульсных перенапряжений в компенсируемой сети при переключении ступеней КБ.

Габаритные размеры, подключение и монтаж контакторов CEM CN

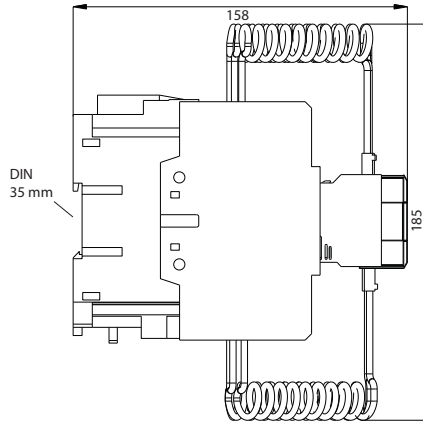
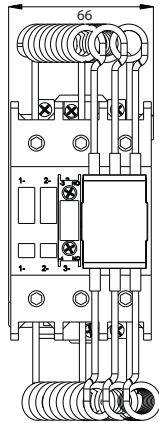
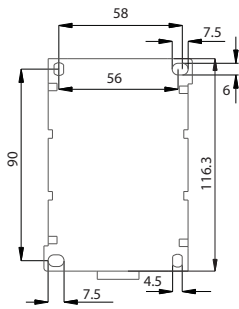
CEM 9...18... 25CN



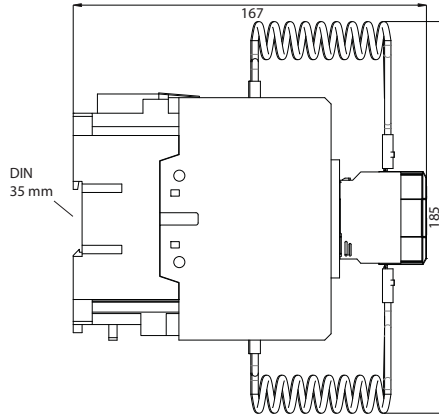
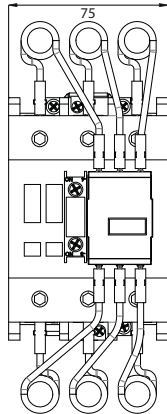
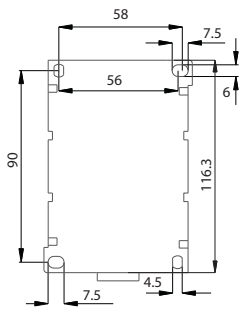
CEM 32CN



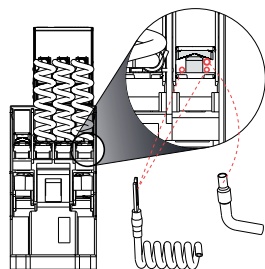
CEM 50CN, CEM 65CN



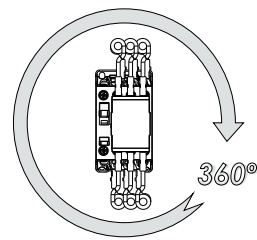
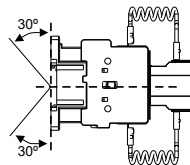
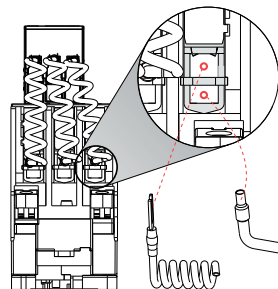
CEM 80CN



CEM 9... 25CN



CEM 32... 80CN



Контакторы для конденсаторных батарей СЕМ СК



СЕМ 2,5СК, СЕМ 5СК



СЕМ 7,5СК



СЕМ 12,5СК



СЕМ 25СК



СЕМ 30СК



СЕМ 50СК

Применение:

Контакторы для коммутации конденсаторных батарей специально сконструированы для регулирования коэффициента мощности (категория применения АС-6b). Контакторы СЕМ 10СК - СЕМ 70СК оснащены вспомогательными контактами со съёмными токоограничивающими элементами.

При коммутации конденсатора вначале замыкаются вспомогательные контакты которые существенно ограничивают значение пускового тока.

Основные контакты замыкаются через несколько миллисекунд после вспомогательных контактов, пропуская номинальный ток. "Конденсаторные" контакторы выбираются согласно мощности коммутируемых конденсаторов. Для групповой и централизованной систем компенсации реактивной мощности, где не используется фазный реактор, рекомендуется применять контакторы с завышенными номинальными параметрами для выбранного конденсатора.

Преимущества:

- возможность установки на DIN-рейку или монтажную панель
- соответствие стандартам IEC 60947-1, IEC 60947-4
- встроенные токоограничивающие элементы
- высокая надежность
- небольшие габаритные размеры
- стандартное напряжение питания 230V AC
- рабочий диапазон температуры до +55 °С без ухудшения характеристик.

Тип	Код	Номинальная мощность 400/440V [кВА]	Вспомогательные контакты (в комплекте)	Вес [кг]	Упаковка [шт.]
СЕМ 2,5СК.01-230V-50Hz*	4643803	2,5	1NC	0,25	1/50
СЕМ 5СК.01-230V-50Hz*	4643804	5	1NC	0,26	1/50
СЕМ 7,5СК.00-230V-50Hz*	4643805	7,5	-	0,27	1/50
СЕМ 10СК.02-230V-50Hz	4643806	10	2NC	0,32	1/50
СЕМ 12,5СК.02-230V-50Hz	4643807	12,5	2NC	0,32	1/50
СЕМ 15СК.02-230V-50Hz	4643808	15	2NC	0,325	1/50
СЕМ 20СК.01-230V-50Hz	4643809	20	1NC	0,34	1/50
СЕМ 25СК.01-230V-50Hz	4643810	25	1NC	0,465	1/42
СЕМ 30СК.01-230V-50Hz	4643811	30	1NC	0,53	1/23
СЕМ 40СК.01-230V-50Hz	4643812	40	1NC	0,945	1/23
СЕМ 50СК.01-230V-50Hz	4643813	50	1NC	0,945	1/23
СЕМ 60СК.01-230V-50Hz	4643814	60	1NC	0,97	1/23
СЕМ 70СК.01-230V-50Hz	4643815	70	1NC	1,4	1/10

*СЕМ 2,5СК, СЕМ 5СК и СЕМ 7,5СК поставляются без внешнего блока вспомогательных контактов и токоограничивающих элементов

Дополнительный блок-контактов ВСМЛЕ11 (боковой)

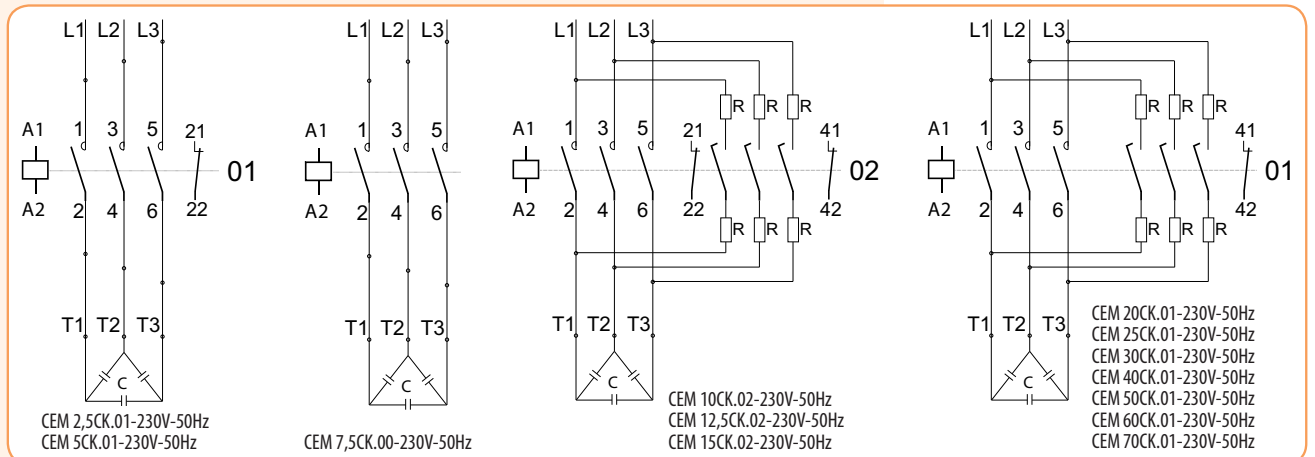
Тип	Код	Описание	Совместимость	Вес [кг]	Упаковка [шт.]
ВСМЛЕ11	4643802	1NO + 1NC	СЕМ 2,5СК...70СК	0,025	2/560

Дополнительный блок-контактов ВСМЛЕ11 возможно установить с двух сторон контактора

Контакты для конденсаторных батарей CEM CK 2,5-70 kVAr (230V-50Hz)

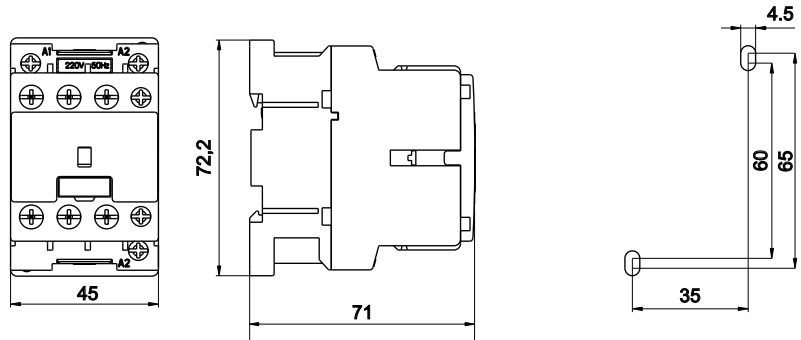
		CEM 2,5CK	CEM 5CK	CEM 7,5CK	CEM 10CK	CEM 12,5CK	CEM 15CK	CEM 20CK	CEM 25CK	CEM 30CK	CEM 40CK	CEM 50CK	CEM 60CK	CEM 70CK		
Код		4643803	4643804	4643805	4643806	4643807	4643808	4643809	4643810	4643811	4643812	4643813	4643814	4643815		
Мощность конденсатора при напряжении 50/60Hz	230V	kVAr	1,4	2,8	4	5	6,7	8,5	11	14	20	25	29	32	35	
	400-440V	kVAr	2,5	5	7,5	10	12,5	15	20	25	30	40	50	60	70	
	500-550V	kVAr	3	5,5	9	12,5	15	18	24	30	35	50	60	70	75	
	660-690V	kVAr	3,7	7,5	11	15	18	22	30	35	40	58	70	80	90	
Номинальный ток Ie/AC-6b 400 V	A	3,6	7,2	11	14	18	22	29	36	44	58	72	87	101		
Номинальное напряжение изоляции Ui	V	690										1000				
Рабочий диапазон температуры	°C	- 25 ... + 55														
Импульсная устойчивость изоляции Uimp	kV	8														
Мощность, потребляемая катушкой управления, 50/60 Hz	момент замыкания	VA	62						65			155			204	
	режим удержания	VA	0,75						0,75			0,6			0,54	
управления, 50/60 Hz	момент замыкания	VA	7						8			12			16	
	режим удержания	VA	0,3						0,29			0,26				
Рабочий диапазон напряжения катушки		0,85 - 1,1 Un														
Степень защиты		IP 20														
Предохранитель для защиты от тока КЗ	Основная цепь gL/gG	A	20	25	25	25	35	50	50	63	80	100	125	160	160	
	Вспомогательная цепь	A	16	20	16	16	16	16	16	16	16	16	16	16	16	
Количество коммутаций в час	s/h	240														
Электрический ресурс	min.	100.000			200.000			150.000			100.000			75.000		
Сечение подключаемых проводников																
- силовая цепь	многожильный проводник	mm ²	1,5-6			1,5-6			2,5-10		6-25		16-35		25-50	
	многожильный проводник с наконечником	mm ²														
Тип винта		M4								M5		M6		M8		
Тип шлица		PZ2								Imbus		PZ2		Imbus		
Момент прилагаемого усилия	Nm	1,2						1,4	1,6	2,0	3-4		4-4,5			
- вспомогательная цепь	многожильный проводник	mm ²	1-2,5													
	многожильный проводник с наконечником	mm ²	0,75 - 1,5													
Тип винта		M 3,5														
Тип шлица		PZ2														
Момент прилагаемого усилия	Nm	0,8														
Условный термический ток Ith; 35°C	A	10						16								
Номинальный рабочий ток Ie/AC15	230V	A	6						10							
	400V	A	4						6							
	500V	A	2						4							
	690V	A	1						2							
Соответствие стандартам		IEC 60947-1, IEC 60947-4														

Схемы подключения

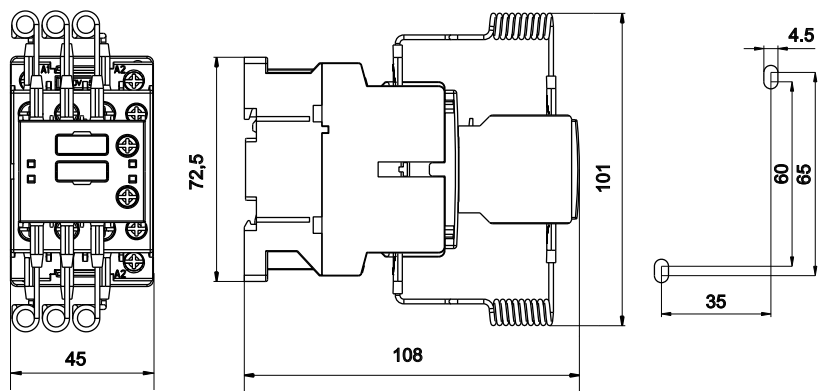


Габаритные размеры контакторов СЕМ СК

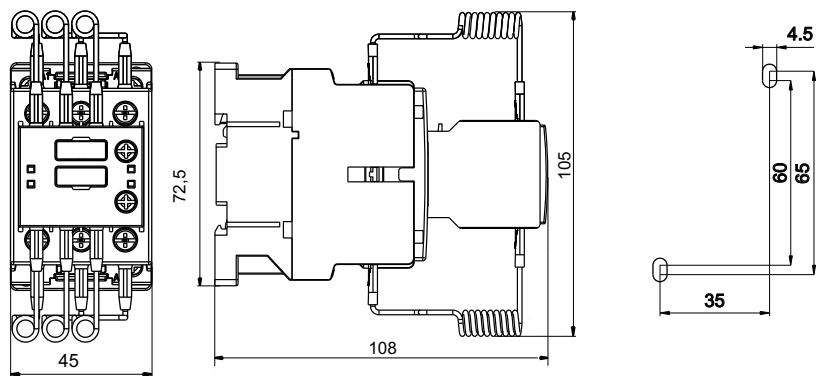
СЕМ 2,5СК, СЕМ 5СК, СЕМ 7,5СК



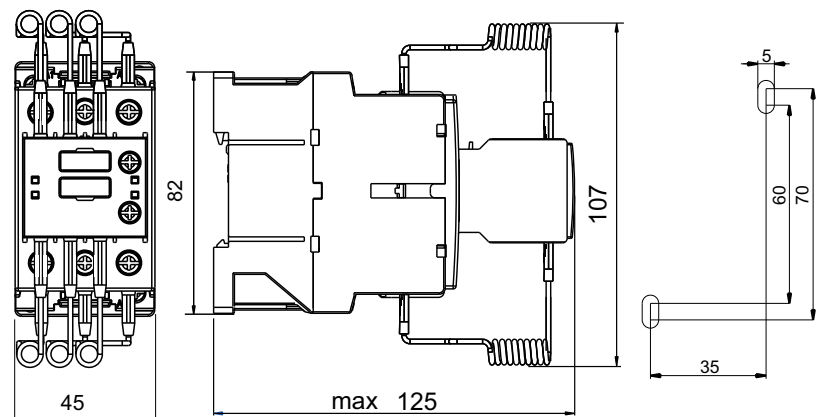
СЕМ 10СК, СЕМ 12,5СК, СЕМ 15СК

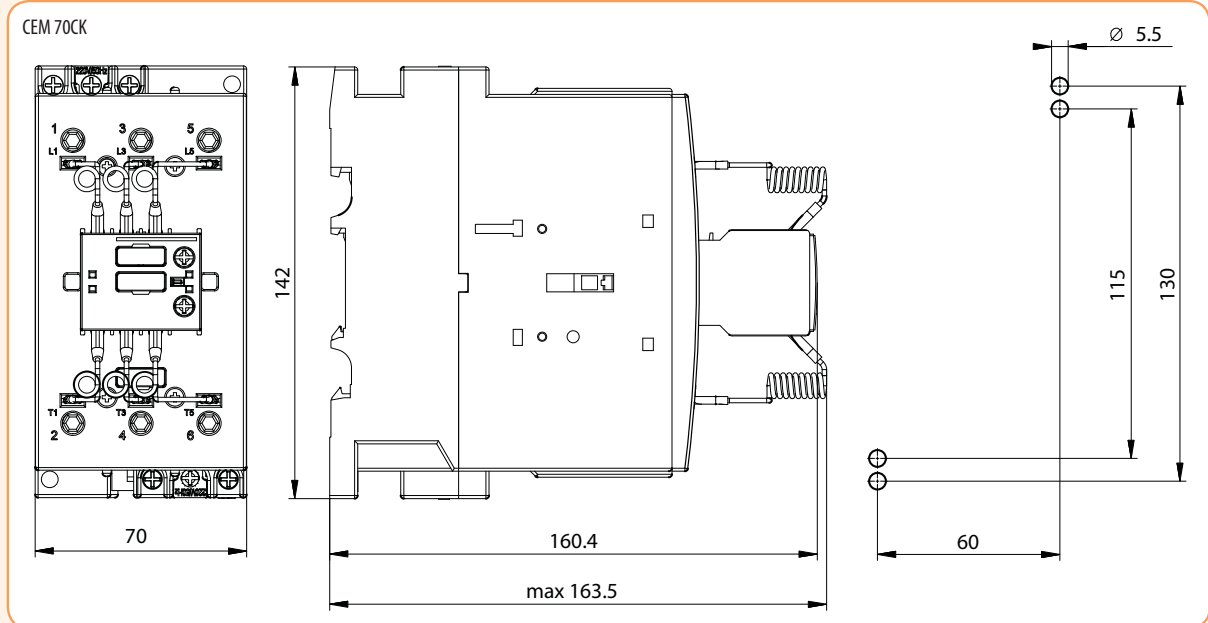
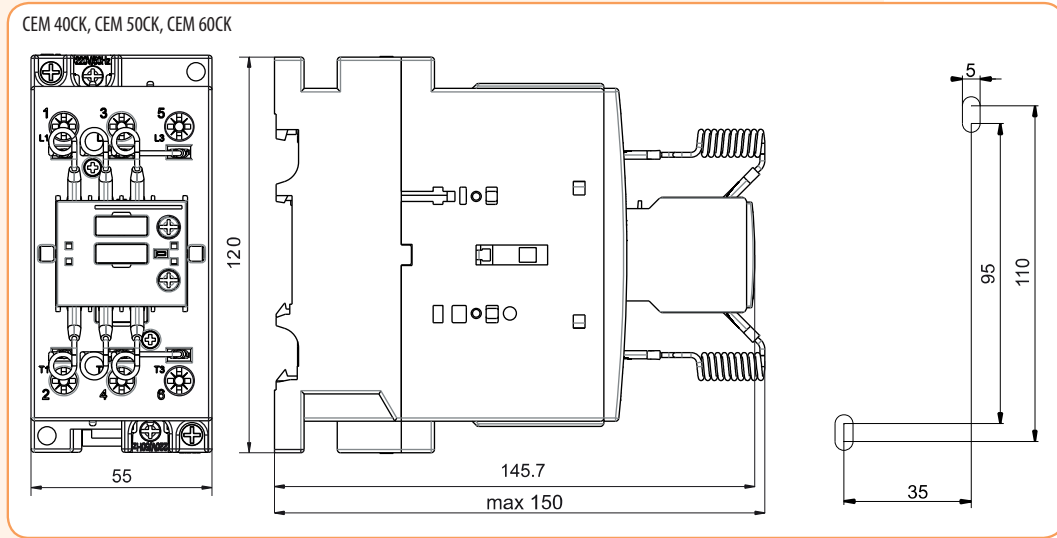
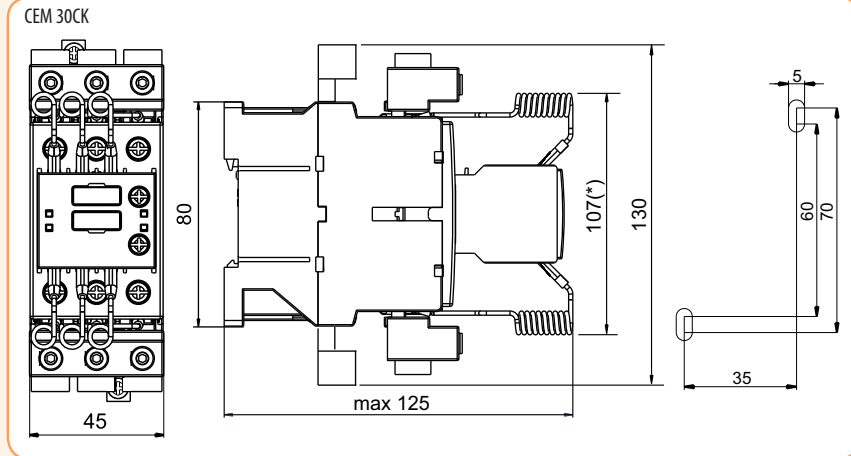


СЕМ 20СК



СЕМ 25СК





Контакторы для конденсаторных батарей СЕМ СК..N



Применение:

Контакторы для коммутации конденсаторных батарей специально сконструированы для регулирования коэффициента мощности (категория применения AC-6b). Контакторы СЕМ 10СК..N - СЕМ 70СК..N оснащены вспомогательными контактами со съёмными токоограничивающими элементами.

При коммутации конденсатора вначале замыкаются вспомогательные контакты которые существенно ограничивают значение пускового тока.

Основные контакты замыкаются через несколько миллисекунд после вспомогательных контактов, пропуская номинальный ток. "Конденсаторные" контакторы выбираются согласно мощности коммутируемых конденсаторов. Для групповой и централизованной систем компенсации реактивной мощности, где не используется фазный реактор, рекомендуется применять контакторы с завышенными номинальными параметрами для выбранного конденсатора.

Преимущества:

- возможность установки на DIN-рейку или монтажную панель
- соответствие стандартам IEC 60947-1, IEC 60947-4
- встроенные токоограничивающие элементы
- высокая надежность
- небольшие габаритные размеры
- стандартное напряжение питания 230V AC
- рабочий диапазон температуры до +55 °С без ухудшения характеристик.

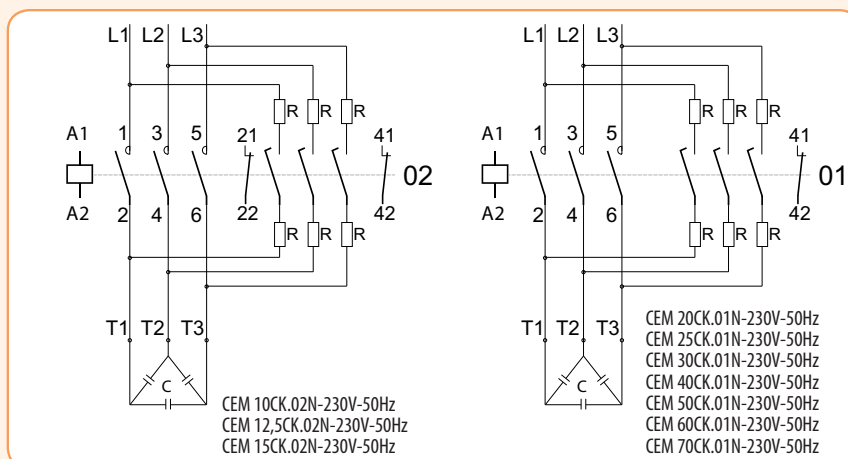
Тип	Код	Номинальная мощность 400/440V [kVA]	Вспомогательные контакты (в комплекте)	Вес [кг]	Упаковка [шт.]
СЕМ 10СК.02N-230V-50Hz	4643816	10	2NC	0,32	1/50
СЕМ 12,5СК.02N-230V-50Hz	4643817	12,5	2NC	0,32	1/50
СЕМ 15СК.02N-230V-50Hz	4643818	15	2NC	0,325	1/50
СЕМ 20СК.01N-230V-50Hz	4643819	20	1NC	0,34	1/50
СЕМ 25СК.01N-230V-50Hz	4643820	25	1NC	0,465	1/42
СЕМ 30СК.01N-230V-50Hz	4643821	30	1NC	0,53	1/23
СЕМ 40СК.01N-230V-50Hz	4643822	40	1NC	0,945	1/23
СЕМ 50СК.01N-230V-50Hz	4643823	50	1NC	0,945	1/23
СЕМ 60СК.01N-230V-50Hz	4643824	60	1NC	0,97	1/23
СЕМ 70СК.01N-230V-50Hz	4643825	70	1NC	1,4	1/10

Технические характеристики

Контакты для конденсаторных батарей СЕМ СК..N 10-70 kVar (230V-50Hz)

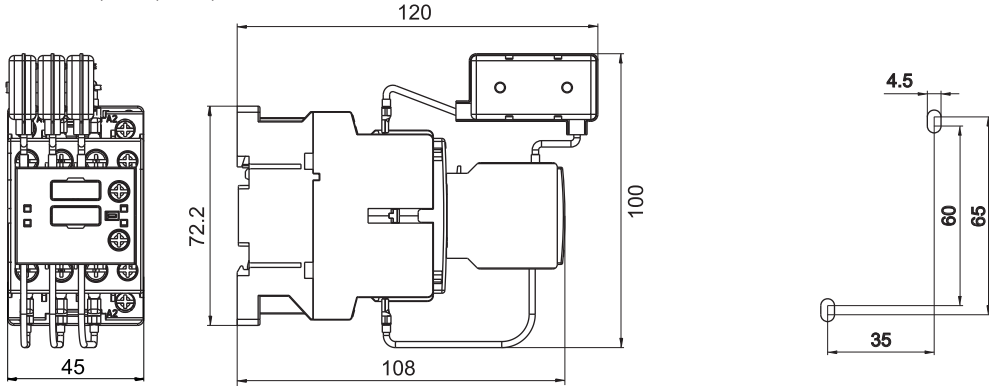
			СЕМ 10СК.02N	СЕМ 12,5СК.02N	СЕМ 15СК.02N	СЕМ 20СК.01N	СЕМ 25СК.01N	СЕМ 30СК.01N	СЕМ 40СК.01N	СЕМ 50СК.01N	СЕМ 60СК.01N	СЕМ 70СК.01N		
Код			4643816	4643817	4643818	4643819	4643820	4643821	4643822	4643823	4643824	4643825		
Мощность конденсатора при напряжении 50/60Hz	230V	kVar	5	6,7	8,5	11	14	20	25	29	32	35		
	400-440V	kVar	10	12,5	15	20	25	30	40	50	60	70		
	500-550V	kVar	12,5	15	18	24	30	35	50	60	70	75		
	660-690V	kVar	15	18	22	30	35	40	58	70	80	90		
Номинальный ток Ie/AC-6b 400 V	A		14	18	22	29	36	44	58	72	87	101		
Номинальное напряжение изоляции Ui	V		690						1000					
Рабочий диапазон температуры	°C		- 25 ... + 55											
Импульсная устойчивость изоляции Uimp	kV		8											
Мощность, потребляемая катушкой управления, 50/60 Hz	момент замыкания	VA	62			65			155			204		
	режим удержания	VA	0,75			0,75			0,6			0,54		
	момент замыкания	VA	7			8			12			16		
	режим удержания	VA	0,3			0,3			0,29			0,26		
Катушка	Рабочий диапазон напряжения	0,85 - 1,1 Un												
	Момент прилагаемого усилия	Nm	0,8											
	Тип винта/ Тип шлица	M3,5/ PZ2												
Степень защиты	IP 20													
Предохранитель для защиты от тока КЗ	Основная цепь gL/gG	A	25	35	50	50	63	80	100	125	160	160		
	Вспомогательная цепь	A	16	16	16	16	16	16	16	16	16	16		
Количество коммутаций в час	s/h		240				120			100				
Электрический ресурс	min.		250.000			175.000			125.000			100.000		
Сечение подключаемых проводников														
- силовая цепь	многожильный проводник	mm ²	1,5-6			2,5-10			6-25			16-35		25-50
	многожильный проводник с наконечником	mm ²												
Тип винта	M4				M5				M6				M8	
Тип шлица	PZ2						Imbus			PZ2			Imbus	
Момент прилагаемого усилия	Nm		1,2		1,4		1,6		2,0		3 - 4		4 - 4,5	
- вспомогательная цепь	многожильный проводник	mm ²	1 - 2,5											
	многожильный проводник с наконечником	mm ²	0,75 - 1,5											
Тип винта	M 3,5													
Тип шлица	PZ2													
Момент прилагаемого усилия	Nm		0,8											
Условный термический ток	Ith; 35°C	A	10						16					
Номинальный рабочий ток Ie/AC15	230V	A	6						10					
	400V	A	4						6					
	500V	A	2						4					
	690V	A	1						2					
Соответствие стандартам	IEC 60947-1, IEC 60947-4													

Схемы подключения

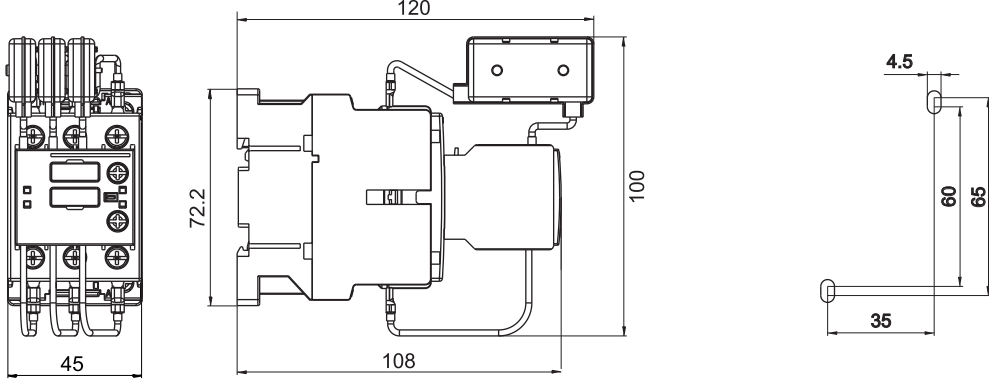


Габаритные размеры контакторов CEM CK..N

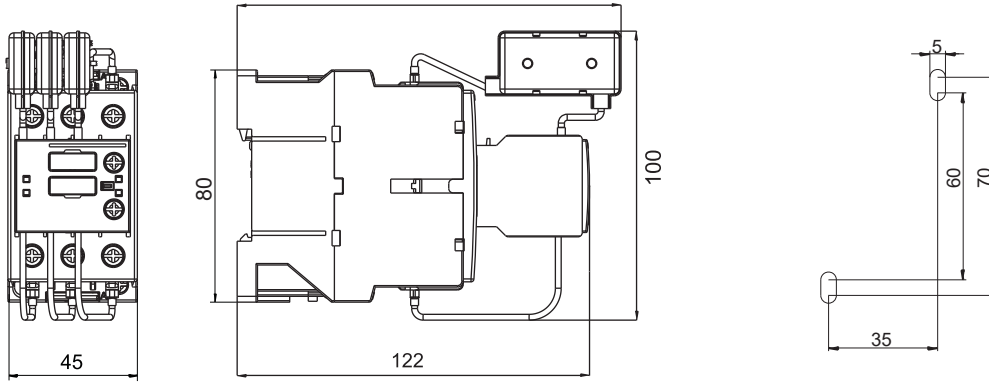
CEM 10CK02N, CEM 12,5CK02N, CEM 15CK02N



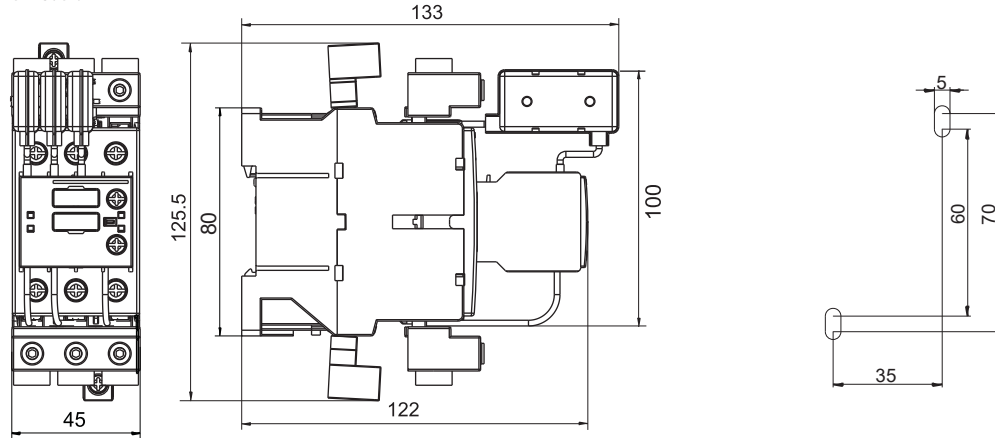
CEM 20CK01N



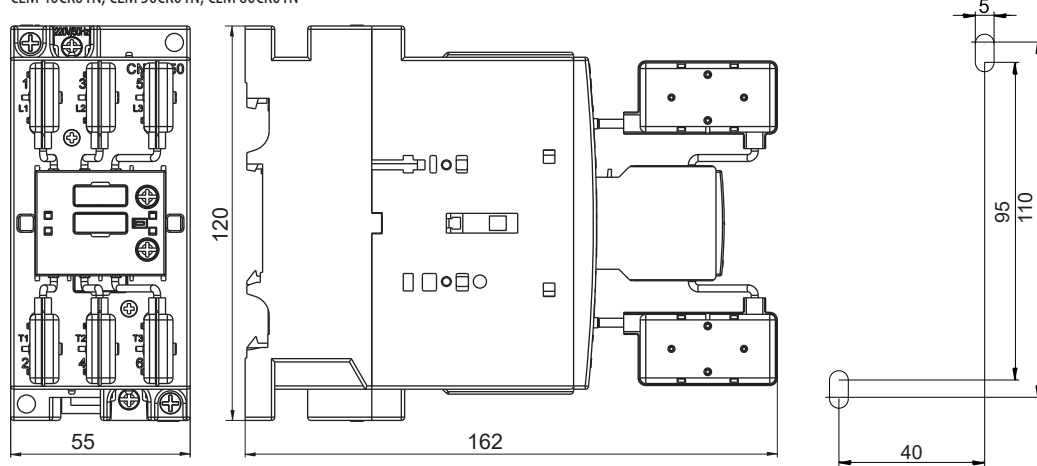
CEM 25CK01N



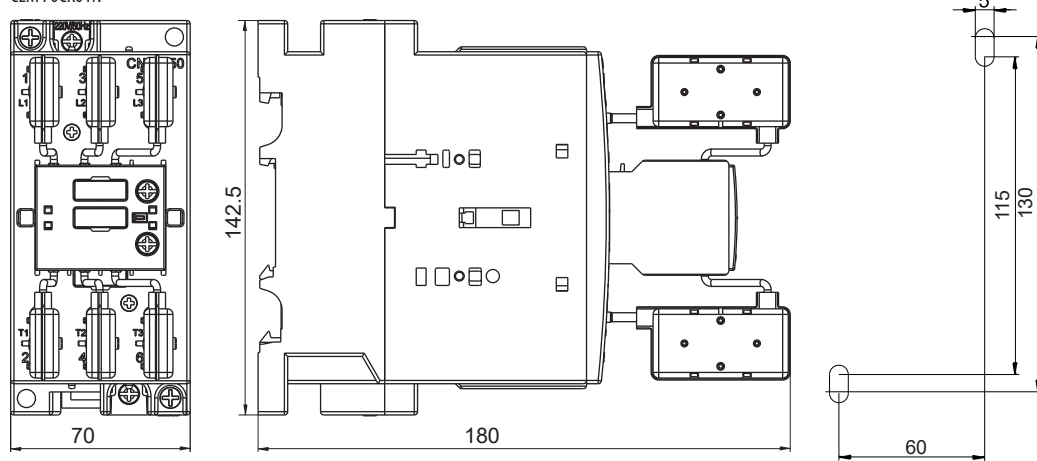
СЕМ 30СК01N



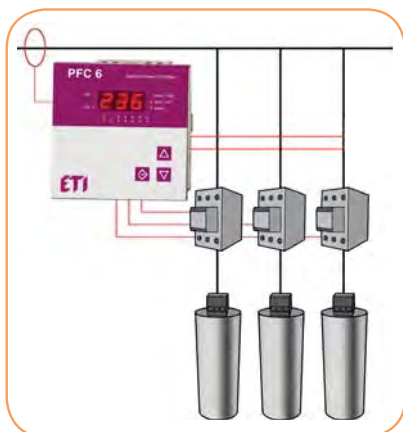
СЕМ 40СК01N, СЕМ 50СК01N, СЕМ 60СК01N



СЕМ 70СК01N



Регуляторы реактивной мощности PFC RS



Применение - Контроллер коэффициента мощности оцифровывает измеряемое линейное напряжение между двумя фазами и ток в третьей фазе. Затем, из этих значений, прибор вычисляет: коэффициент мощности, эффективные значения напряжения и тока, гармоническое искажение по напряжению и току. Расчет необходимой мощности для компенсации производится при помощи установленного требуемого значения коэффициента реактивной мощности в приборе. На основании этих значений регулятор включает или отключает соответствующие конденсаторные ступени.

Описание

- В пределах каждого уровня мощности для использования равномерного ресурса конденсаторных банок регулятор использует метод кольцевого переключения, при котором для обеспечения требуемого уровня мощности подключается ступень, которая была дольше всего отключена. Это делается с целью обеспечения оптимального уровня компенсации за один цикл регулирования с минимальным количеством подключенных ступеней.
- Оптимизация количества циклов: Оптимальное регулирование достигается в одном цикле регулирования с минимальным количеством переключаемых ступеней. Контроллер заранее определяет необходимую мощность компенсации и сразу может подключить или отключить несколько ступеней в одном цикле.

Преимущества:

- контроль параметров: U, I, P, Q, S, cos φ, THDU, THDI, гармоник (до 19-го порядка), t°
- три метода регулировки (APFR по умолчанию)
- автоматическая или ручная настройка параметров
- автоматическое или ручное определение подключенных ступеней конденсаторов
- универсальный вход для подключения вторичной обмотки т.т. ..1А и ..5А
- внутренний датчик температуры
- разные уровни t° для управления вентилятором и отключения ступеней установки
- контроль операций переключения и времени работы
- настройка разряда конденсаторов и минимального времени реакции для каждой ступени
- память для минимальных и максимальных значений
- последняя ступень регуляторов может быть использована как аварийный выход
- программируемые выходные контакты аварийной сигнализации, только PFC 12 RS

Технические характеристики:

Напряжение питания	400 VAC (+10%, -15%), 50 Hz / 60 Hz
Потребляемая мощность	<3,2 VA
Диапазон тока	5mA - 6A
Точность измерения тока	± 0,2%
Точность измерения напряжения	± 0,5%
Точность измерения THDU и THDI	(U>10%UN) ±5% / (I>10%IN) ±5%
Точность измерения сдвига фаз при I>3%In	± 3° (иначе ±1°)
Коммутируемая мощность аварийного сигнального выхода	250 V AC / 5 A
Диапазон настройки коэффициента мощности	0.8 инд. ÷ 0.8 емк.
Задержка времени при отключении конденсаторных ступеней	5 ÷ 900 сек.
Время разряда конденсатора	5 ÷ 900 сек.
Диапазон мощности ступени	999 kVAr инд. ÷ 999 kVAr емк.
Распознавание конденсаторных ступеней	ручное / автоматическое
Порт связи	RS485 (Modbus RTU)
Рабочий диапазон температур	от -40°C до +70°C
Степень защиты	IP20 клеммное подключение / IP54 фронт. панель
Глубина	55 мм
Соответствие стандартам	EN 61010-1, EN50081-1, EN50082-1

Тип	Кол-во ступеней	Un	Размер передней панели	Отверстие в щите	Код	Вес (кг)	Упаковка (шт)
PFC-6 RS	до 6	400 V AC (+10%, -15%)	97x97мм	91x91мм	4656905	0,65	1
PFC-8 RS	до 8		97x97мм	91x91мм	4656906	0,65	1
PFC-12 RS	до 12		144x144мм	138x138мм	4656907	1,2	1

Тип	Измерение	Порт связи	Тарифный вход cos1/cos2	Сигнальный выход	Сигнальный выход на последней ступени
PFC-6 RS	по одной фазе	RS485			•
PFC-8 RS					•
PFC-12 RS			•	•	

Контроль повышения температуры

Контроллер обеспечивает возможность выдачи аварийного сигнала при повышении температуры в двух уровнях. Первый уровень обеспечивает вентиляцию шкафа. Вторым уровнем отключает все ступени конденсаторной установки и выдает аварийный сигнал на дисплей.

Меню Symbol

Каждый параметр в меню мониторинга и обслуживания представлен трех или четырех сегментным символом. Символы являются логическими и обеспечивают пользователю интуитивное понимание параметров измерений и функций, отображаемых на дисплее.

Двухцветная светодиодная индикация

Каждая операция со ступенями конденсаторной установки отображается двухцветным LED на дисплее контроллера. Различные цвета и логические символы позволяют определить состояние работы и настройки каждой ступени.

Последняя ступень аварийного выхода PFC-6 RS, PFC-8 RS

Данные типы регуляторов не имеют независимых аварийных сигнальных выходов, но последняя ступень, может быть использована как аварийный выход. В этом случае она применяется только как аварийный сигнальный выход и не используется для коммутации контакторных ступеней.

Интерфейс RS485

Контроллеры коэффициента реактивной мощности оснащены интерфейсом связи RS485 с протоколом связи Modbus RTU.

Измерение гармоник

Контроллер осуществляет широкий спектр мониторинга электрических параметров сети, таких как U, I, P, Q, S, $\cos \varphi$, THDU, THDI, а также нечетные гармоники U, и I до 19-го порядка.

Декомпенсация

В контроллере предусмотрена функция применения декомпенсирующих (индуктивных реакторов) ступеней при этом ступень может иметь как индуктивный, так и емкостной характер.

Декомпенсирующие реакторные ступени применяются в двух случаях:

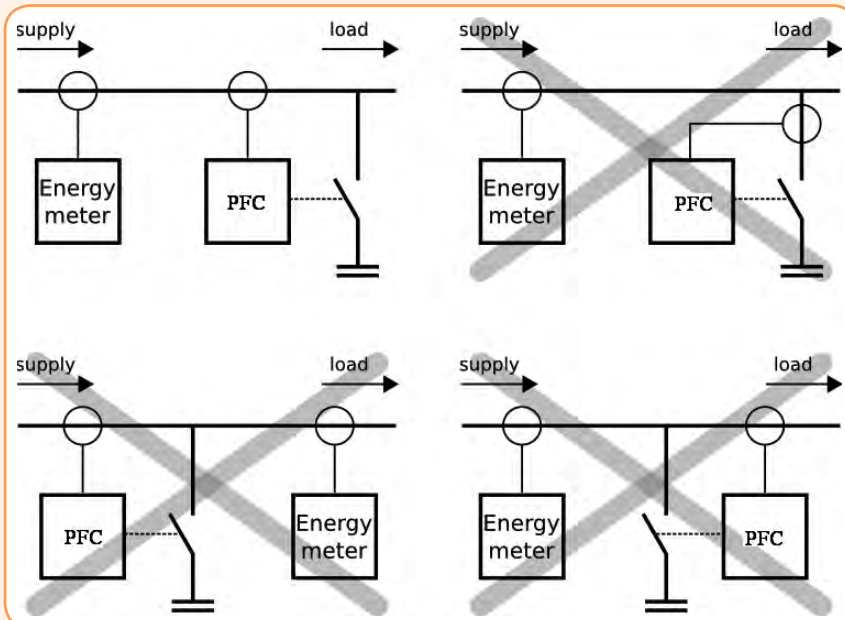
на объектах, где есть только **емкостная нагрузка** – в таком случае все ступени регулятора работают индуктивными; и на объектах где есть **индуктивная и емкостная нагрузки** – в таком случае одна ступень может работать индуктивной, а остальные ступени будут емкостными.

Вход по тарифам, PFC 12 RS

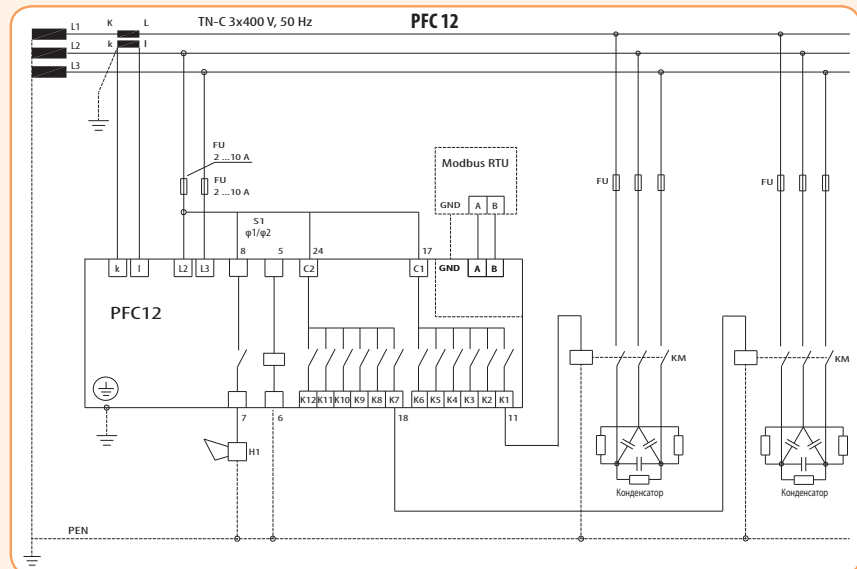
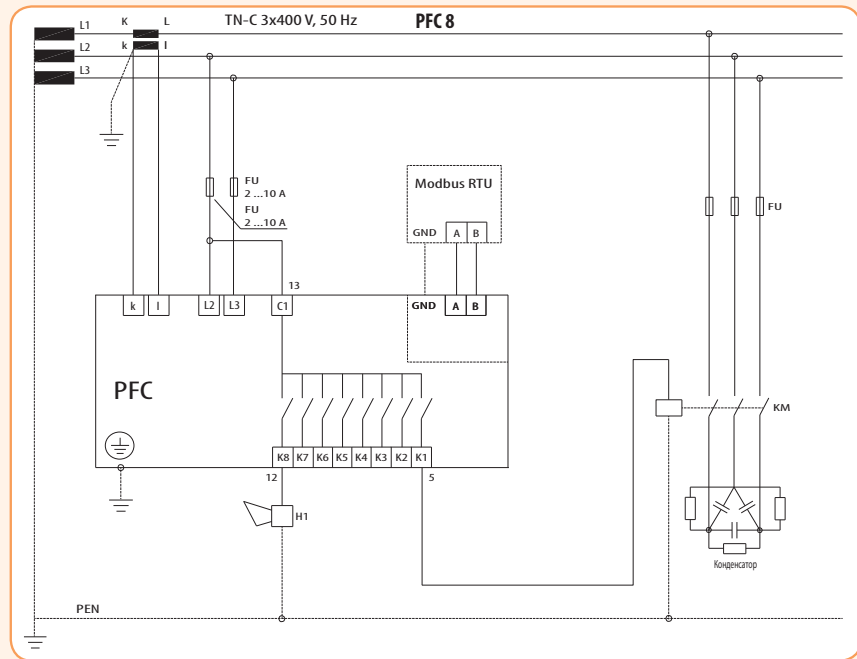
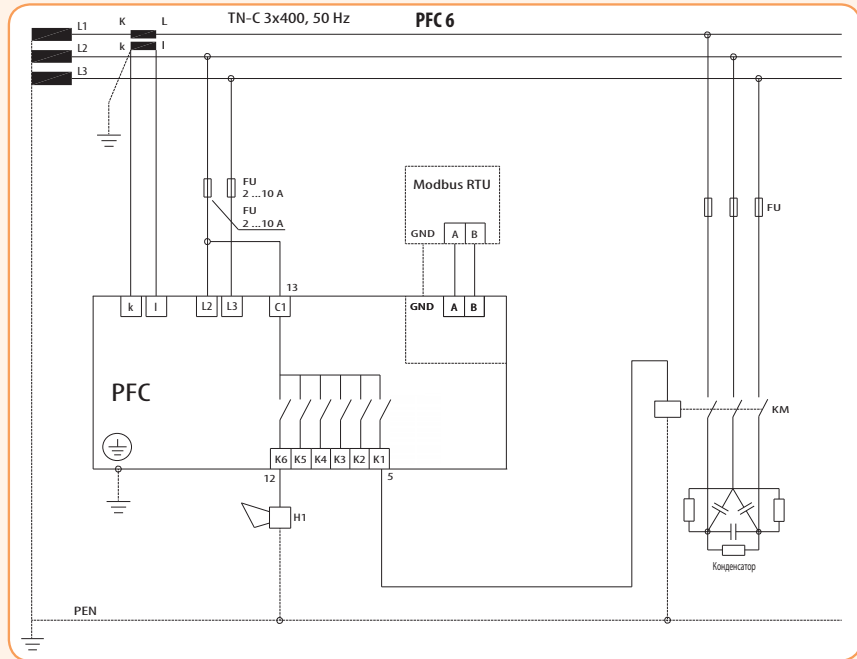
В контроллере компенсации реактивной мощности предусмотрена возможность работы по двух тарифных планах $\cos \varphi$. Настройка второго тарифа $\cos \varphi$ осуществляется в сервисном меню контроллера и активизируется подачей питания на вход Tariff.

Схемы подключения

Установка контроллера



Важно!
 *Ступени одинаковой мощности должны быть подключены подряд.
 **Следите за тем, чтобы вторичная обмотка трансформатора тока была закорочена и заземлена при подключенной первичной обмотке.



Регуляторы реактивной мощности PFC

Применение - Для компенсации мощности при разных нагрузках регуляторы PFC отслеживают активную и реактивную составляющую мощности путем измерения мгновенных значений напряжения и тока в электрической сети. На основе этих измерений вычисляется фазовый сдвиг между током и напряжением, и это значение сравнивается с предварительно заданной величиной $\cos \varphi$. В зависимости от фактического отклонения коэффициента мощности контроллер PFC подает команду на управление ступенями конденсаторных батарей с минимальным временем реакции от 4 секунд (программируется).

Технические характеристики:	PFC - 6DA / 8DB / 12DB	PFC - 6DB3 / 12DB3
Одновременное измерение	по одной фазе	по трем фазам
Напряжение питания	230 - 415 VAC; +10%-15%; 50 - 60 Hz	230 VAC; +10%-15%; 50 - 60 Hz
Максимальная потребляемая мощность	6/8 ступеней - 5,8 VA 12 ступеней - 6,1 VA	6 ступеней - 6,0 VA 12 ступеней - 6,5 VA
Номинальный ток In	5 (A)	
Рабочий диапазон по току	0,125 ... 5,5A	
Диапазон измерения напряжения	195 ... 460 VAC	
Диапазон измерения тока	0.125 ... 5.5A	
Регулировка коэффициента мощности	0.85 индукт. ... 0.95 емкостн.	0.85 индукт. ... 0.90 емкостн.
Релейный выход	8A – 250VAC (AC1)	
Максимальная нагрузка основных контактов	10 A	12 A
Максимальное коммутируемое напряжение	250 VAC	230 VAC
Электрический ресурс	20 x 10 ⁶ циклов	
Механический ресурс	100 x 10 ³ циклов	
Соответствие стандартам	IEC 60255-5, IEC 60255-6, IEC 60068-2-61, IEC 60068-2-6, EN50081-1, EN50082-2	
Рабочая температура	от -10 °C до +50 °C	
Степень защиты	IP20	

Тип	Номинальное напряжение Un	Код	In (A)	Количество ступеней	Размер (мм)	Мощность
PFC - 6 DA	230-415 V (+10%; -15%)	4656570	5 A	до 6	144x144x60	5.8 VA
PFC - 8 DB		4656572		до 8		6.1 VA
PFC - 12 DB		4656571		до 12		6.1 VA
PFC - 6 DB3	230V (фаза-нейтраль) (+10%; -15%)	4656575	5 A	до 6	144x144x60	6.0 VA
PFC - 12 DB3		4656576		до 12		6.5 VA

Описание: Контроллеры корректировки коэффициента мощности в низковольтных системах определяют действительное значение $\cos \varphi$ и производят автоматическое подключение или отключение ступеней для достижения требуемого значения коэффициента мощности.

Принцип работы контроллера основан на системе FCP которая позволяет производить мгновенные измерения значений напряжения и тока, обеспечивая оптимальное управление системой компенсации реактивной мощности. При отсутствии необходимости автоматической настройки все параметры могут быть заданы вручную.

Контроллер имеет возможность подключения и программирования внешнего вентилятора для охлаждения конденсаторных батарей, также в нем предусмотрен аварийный сигнал превышения температуры.

Измерения реактивной мощности производится по 4 квадрантам, что обеспечивает максимальную степень компенсации потребляемой энергии.

Более подробную информацию смотрите в руководстве по эксплуатации.

Особенности:

- простой монтаж и эксплуатация;
- малые потери (до 0,5 Вт на 1 кВар мощности);
- возможность подключения в любой точке электросети;
- контроль температуры конденсаторных батарей;



PFC - 6DA



PFC - 8DB

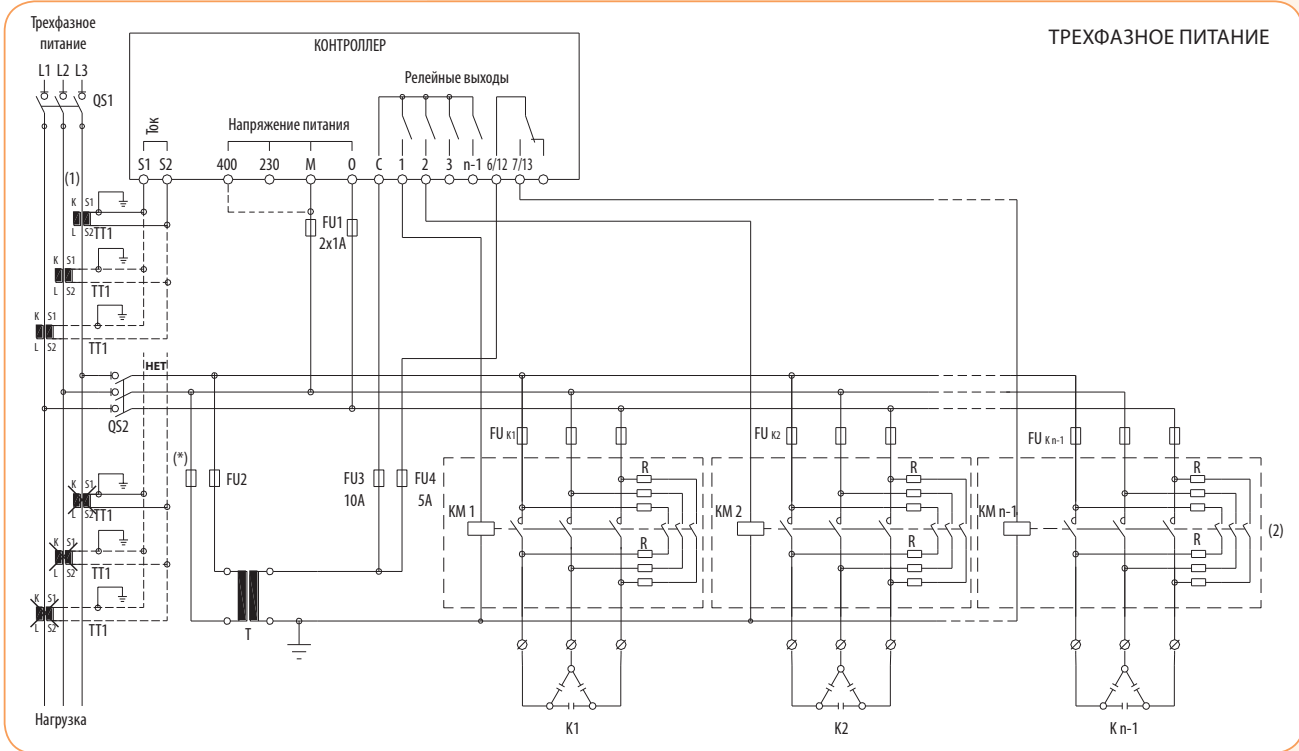


PFC - 12DB



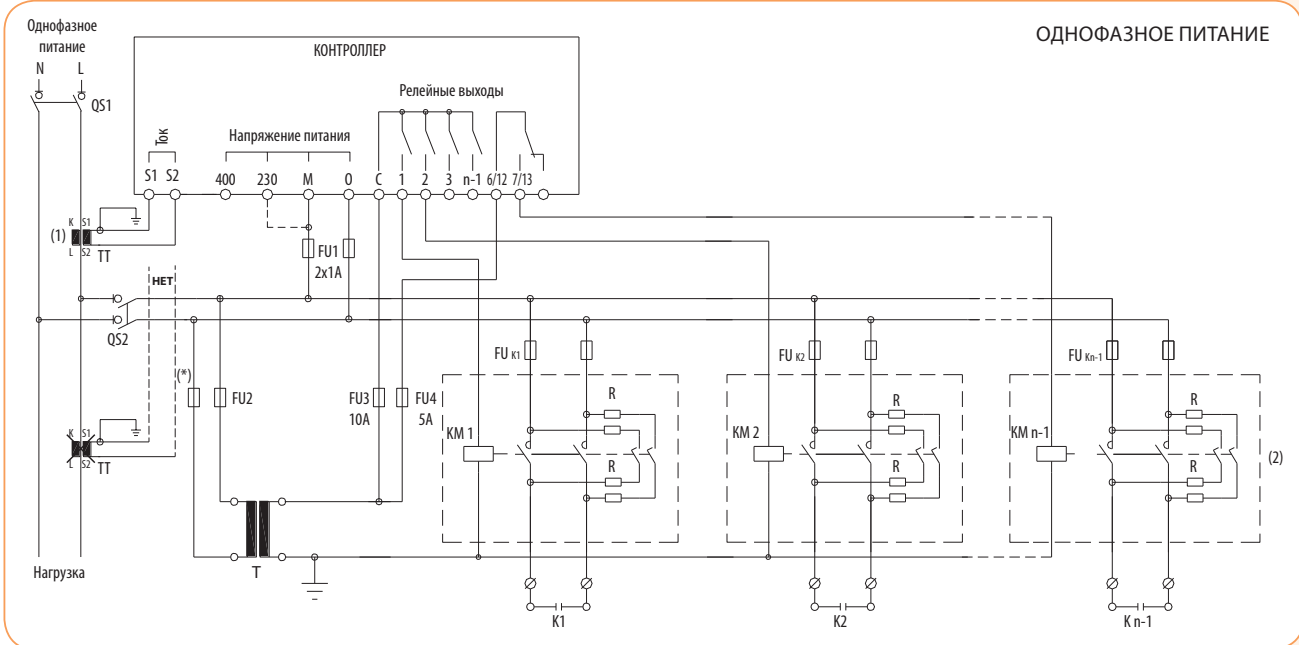
PFC - 6DB3 / 12DB3

Схемы подключения PFC - 6DA / 8DB / 12DB



ТРЕХФАЗНОЕ ПИТАНИЕ

ВНИМАНИЕ!!! Измерительный трансформатор тока ТТ1 не должен быть подключен к той же фазе, что и контроллер реактивной мощности PFC.



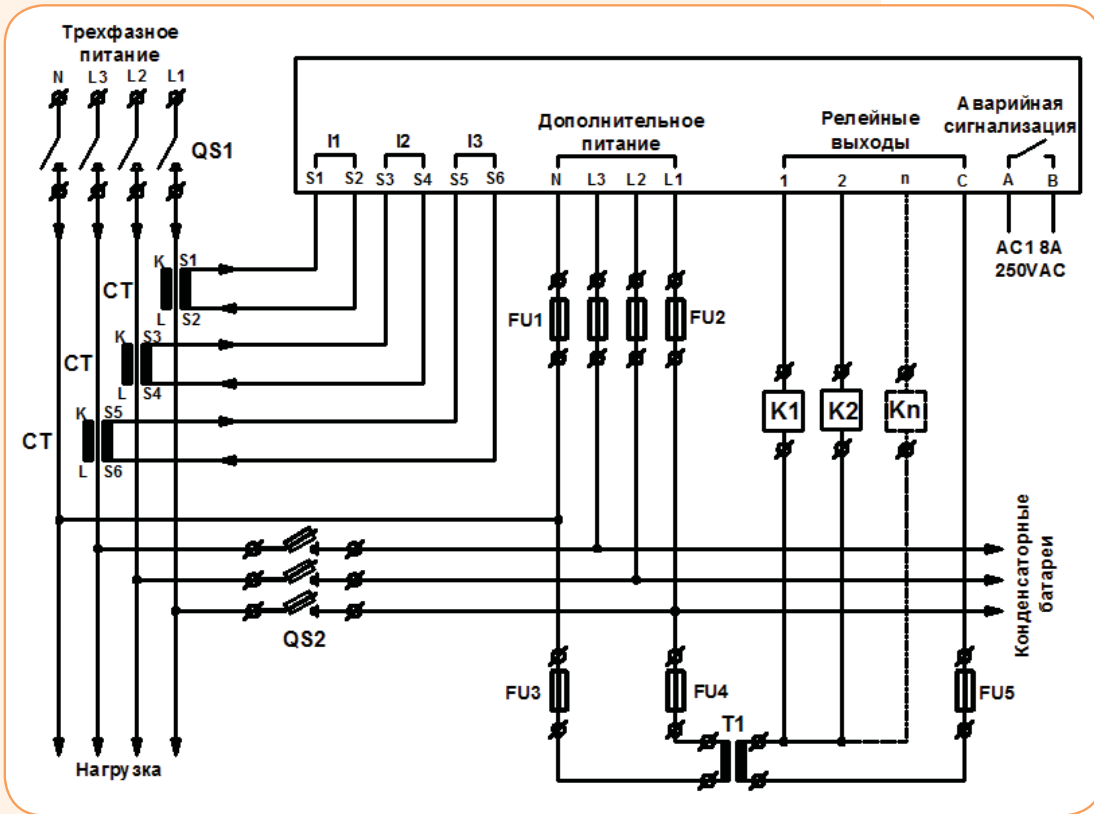
ОДНОФАЗНОЕ ПИТАНИЕ

Примечание:
 (1) При неправильном монтаже $\cos \varphi$ не изменяется при переключении конденсаторов. Необходимо изменить подключение трансформатора тока (СТ) выше цепи питания конденсаторных батарей.
 (2) Последний блок контактов.
 (3) Основное меню установки параметров P.05 (см. руководство пользователя PFC)
 (4) Установка чувствительности трансформатора тока (СТ)

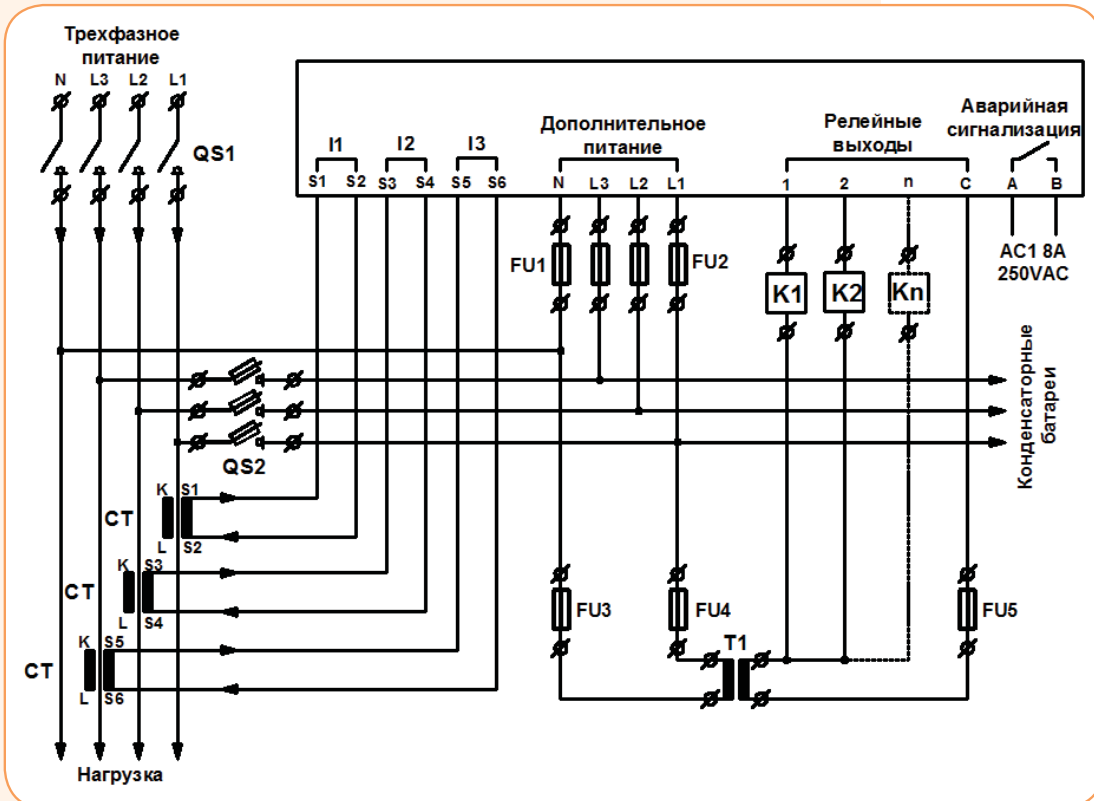
Разделительный трансформатор используется для изолирования вспомогательных цепей контроллера от сети питания. Разделения цепей питания катушек контакторов от сети питания. Важно! Разделительный трансформатор не входит в комплект поставки.

Схемы подключения PFC - 6DB3 / 12DB3

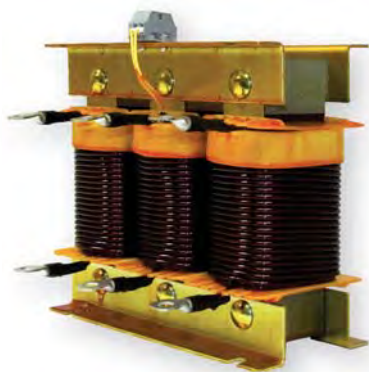
Правильное подключение



Неправильное подключение



Фильтрующие дроссели



Применение - Трехфазные дроссели предназначены для работы в составе конденсаторных установок, включаются последовательно с конденсаторами и используются как защитное, фильтрующее устройство от влияния высших гармоник на сеть потребителя и на конденсатор. При повышении частоты приложенного напряжения к конденсатору его сопротивление снижается, поэтому применяются дроссели, которые вместе с конденсатором образуют контур, отстроенный от частоты гармоник и подавляющий ее. Частота резонанса такого контура должна быть ниже частоты самых низших гармоник, присутствующих в электросети. При наличии гармоник с частотами выше, чем частота контура, образованного конденсатором и дросселем, резонанс не возникает.

Стандартные значения коэффициента отстройки составляют 5,67%, 7% и 14% при резонансных частотах 210, 189 и 134 Гц в сетях с номинальной частотой 50Гц.

При таких стандартных значениях величин в трехфазной сети и симметричной нагрузке становится возможным устранить 5-ю (250Гц) и гармоники высших порядков. Это позволяет избежать резонанса между индуктивным сопротивлением и трехфазными конденсаторами, включенными для корректировки коэффициента мощности, и предотвращения перегрузки конденсаторных батарей.

Дроссели оборудованы биметаллическим тепловым реле, которое встроено в центральную обмотку и имеет выводы на отдельные клеммы. Датчик реле срабатывает при температуре выше 90°C.

Технические характеристики:

Номинальное напряжение	400 V 50 Hz		
Коэффициент фильтрации	5,67 %	7 %	14 %
Резонансная частота	210 Hz	189 Hz	134 Hz
Погрешность	± 3%		
Допустимая перегрузка	1,07 x I _n		
Линейность	1,60 x I _n		
Теплоизоляция	F (155°C)		
Тепловая защита	90°C		
Рабочая температура	45°C		
Номинальное напряжение изоляции	4 kV		
Степень защиты	IP00		
Соответствие стандартам	IEC-60289; IEC-076		

* Фильтрующие дроссели с коэффициентом фильтрации 12,5% - под заказ

Габаритные размеры

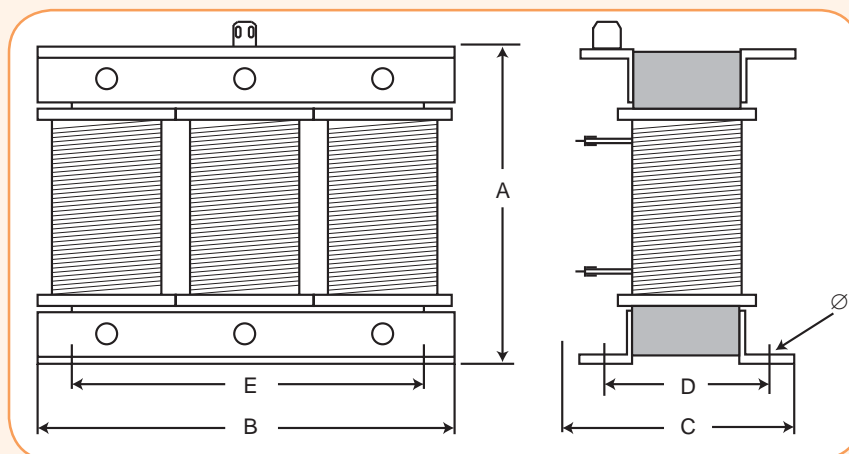


Таблица подбора конденсаторных батарей LPC к фильтрующим дросселям

Фильтрующие дроссели 400V-50Hz-5,67%-210Hz (алюминий)

Тип	Номинальная мощность (kVAr)	Код	Индуктивность (mH)	Ном. ток (A) I_{eff}	Емкость μF	Вес (кг)	Конденсаторы	Размеры (мм)					
								A	B	C	D	E	\varnothing
HFL 5,67/5 AI	5	4656838	6,12	7,22	3 x 31,28	6,4	2 x LPC 3 kVAr, 460V, 50HZ	170	180	80	70	140	9
HFL 5,67/10 AI	10	4656839	3,06	14,4	3 x 62,55	7,8	LPC 12,5 kVAr, 460V, 50HZ	170	180	90	80	140	9
HFL 5,67/12,5 AI	12,5	4656836	2,45	18	3 x 78,19	8	LPC 15 kVAr, 460V, 50HZ	170	180	90	80	140	9
HFL 5,67/15 AI	15	4656840	2,04	21,7	3 x 93,83	8	LPC 20 kVAr, 480V, 50HZ	170	180	90	80	140	9
HFL 5,67/20 AI	20	4656841	1,53	28,9	3 x 125,11	14	LPC 25 kVAr, 460V, 50HZ	220	240	100	90	200	9
HFL 5,67/25 AI	25	4656837	1,22	36,1	3 x 156,39	16,3	LPC 30 kVAr, 460V, 50HZ	220	240	110	100	200	9
HFL 5,67/30 AI	30	4656842	1,02	43,3	3 x 187,66	25,7	LPC 40 kVAr, 480V, 50HZ	270	300	120	100	200	9
HFL 5,67/40 AI	40	4656843	0,77	57,7	3 x 250,22	26,1	LPC 50 kVAr, 460V, 50HZ	270	300	120	100	200	9
HFL 5,67/50 AI	50	4656844	0,61	72,2	3 x 312,77	26,1	2 x LPC 30,8 kVAr, 460V, 50HZ	270	300	120	100	200	9

Фильтрующие дроссели 400V-50Hz-7%-189Hz (алюминий)

Тип	Номинальная мощность (kVAr)	Код	Индуктивность (mH)	Ном. ток (A) I_{eff}	Емкость μF	Вес (кг)	Конденсаторы	Размеры (мм)					
								A	B	C	D	E	\varnothing
HFL 7/20 AI	20	4656820	1,92	28,9	3 x 123,35	14,5	LPC 25 kVAr, 460V, 50HZ	220	240	100	90	200	9
HFL 7/25 AI	25	4656821	1,53	36,1	3 x 154,18	17	LPC 30 kVAr, 460V, 50HZ	220	240	110	100	200	9
HFL 7/30 AI	30	4656822	1,28	43,3	3 x 185,02	26	LPC 40 kVAr, 480V, 50HZ	270	300	120	100	200	9
HFL 7/40 AI	40	4656823	0,96	57,7	3 x 246,69	26,5	LPC 50 kVAr, 460V, 50HZ	270	300	120	100	200	9
HFL 7/50 AI	50	4656824	0,77	72,2	3 x 308,36	27	2 x LPC 30,8 kVAr, 460V, 50HZ	270	300	120	100	200	9

Фильтрующие дроссели 400V-50Hz-14%-134Hz (алюминий)

Тип	Номинальная мощность (kVAr)	Код	Индуктивность (mH)	Ном. ток (A) I_{eff}	Емкость μF	Вес (кг)	Конденсаторы	Размеры (мм)					
								A	B	C	D	E	\varnothing
HFL 14/20 AI	20	4656830	4,15	28,9	3 x 114,06	27	LPC 25 kVAr, 480V, 50HZ	270	300	120	100	200	9
HFL 14/25 AI	25	4656831	3,32	36,1	3 x 142,58	27	LPC 30 kVAr, 480V, 50HZ	270	300	120	100	200	9
HFL 14/30 AI	30	4656832	2,76	43,3	3 x 171,09	44	LPC 40 kVAr, 480V, 50HZ	320	360	160	135	300	9
HFL 14/40 AI	40	4656833	2,07	57,7	3 x 228,12	44,5	LPC 50 kVAr, 480V, 50HZ	320	360	160	135	300	9
HFL 14/50 AI	50	4656834	1,66	72,2	3 x 285,15	45	2 x LPC 30 kVAr, 480V, 50HZ	320	360	160	135	300	9

Фильтрующие дроссели 400V-50Hz-7%-189Hz (медь)

Тип	Номинальная мощность (kVAr)	Код	Индуктивность (mH)	Ном. ток (A) I_{eff}	Емкость μF	Вес (кг)	Конденсаторы	Размеры (мм)					
								A	B	C	D	E	\varnothing
HFL 7/5 Cu	5	4656800	7,66	7,2	3 x 30,84	7,5	2 x LPC 3 kVAr, 460V, 50HZ	170	180	80	70	140	9
HFL 7/10 Cu	10	4656801	3,83	14,4	3 x 61,67	8,5	LPC 12,5 kVAr, 460V, 50HZ	170	180	90	80	140	9
HFL 7/12,5 Cu	12,5	4656802	3,07	18	3 x 77,09	9	LPC 15 kVAr, 460V, 50HZ	170	180	90	80	140	9
HFL 7/15 Cu	15	4656803	2,56	21,7	3 x 92,51	9,5	LPC 20 kVAr, 480V, 50HZ	170	180	90	80	140	9
HFL 7/20 Cu	20	4656804	1,92	28,9	3 x 123,35	16	LPC 25 kVAr, 460V, 50HZ	220	240	100	90	200	9
HFL 7/25 Cu	25	4656805	1,53	36,1	3 x 154,18	16,5	LPC 30 kVAr, 460V, 50HZ	220	240	100	90	200	9
HFL 7/30 Cu	30	4656806	1,28	43,3	3 x 185,02	17,5	LPC 40 kVAr, 480V, 50HZ	220	240	100	90	200	9
HFL 7/40 Cu	40	4656807	0,96	57,7	3 x 246,69	28,5	LPC 50 kVAr, 460V, 50HZ	270	300	120	100	200	9
HFL 7/50 Cu	50	4656808	0,77	72,2	3 x 308,36	30	2 x LPC 30,8 kVAr, 460V, 50HZ	270	300	120	100	200	9
HFL 7/100 Cu	100	4656809	0,38	144	3 x 616,73	43	4 x LPC 30,8 kVAr, 460V, 50HZ	320	360	150	125	300	9

Фильтрующие дроссели 400V-50Hz-14%-134Hz (медь)

Тип	Номинальная мощность (kVAr)	Код	Индуктивность (mH)	Ном. ток (A) I_{eff}	Емкость μF	Вес (кг)	Конденсаторы	Размеры (мм)					
								A	B	C	D	E	\varnothing
HFL 14/5 Cu	5	4656810	16,58	7,2	3 x 28,52	15	2 x LPC 3 kVAr, 480V, 50HZ	220	240	100	90	200	9
HFL 14/10 Cu	10	4656811	8,29	14,4	3 x 57,03	15	LPC 15 kVAr, 525V, 50HZ	220	240	100	90	200	9
HFL 14/12,5 Cu	12,5	4656812	6,63	18	3 x 71,29	16	LPC 15 kVAr, 480V, 50HZ	220	240	100	90	200	9
HFL 14/15 Cu	15	4656813	5,53	21,7	3 x 85,55	16	LPC 20 kVAr, 480V, 50HZ	220	240	100	90	200	9
HFL 14/20 Cu	20	4656814	4,15	28,9	3 x 114,06	19,5	LPC 25 kVAr, 480V, 50HZ	220	240	110	100	200	9
HFL 14/25 Cu	25	4656815	3,32	36,1	3 x 142,58	20,5	LPC 30 kVAr, 480V, 50HZ	220	240	110	100	200	9
HFL 14/30 Cu	30	4656816	2,76	43,3	3 x 171,09	31	LPC 40 kVAr, 480V, 50HZ	270	300	120	100	200	9
HFL 14/40 Cu	40	4656817	2,07	57,7	3 x 228,12	34,5	LPC 50 kVAr, 480V, 50HZ	270	300	130	110	200	9
HFL 14/50 Cu	50	4656818	1,66	72,2	3 x 285,15	37	2 x LPC 30 kVAr, 480V, 50HZ	270	300	130	110	200	9

Высоковольтные силовые конденсаторы НРС



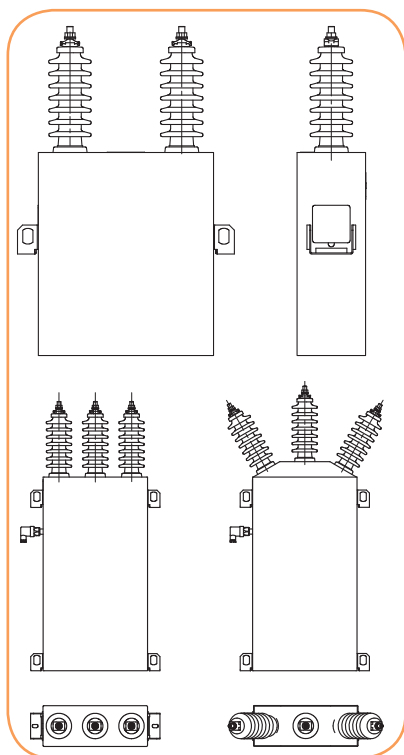
Применение - Конденсаторы НРС разработаны для компенсации реактивной мощности в электрических сетях и промышленных установках. Передовая технология изготовления конденсаторов НРС основана на применении пленочных конденсаторных секций с улучшенными электрическими и механическими соединениями между секциями и пропиткой экологически безопасным изоляционным маслом (не содержащим полихлордифенил). Благодаря высокому напряжению частичных разрядов, конденсаторы НРС пригодны для установки в сетях с наличием высших гармоник. Слабая зависимость изменения емкости от температуры делает их особенно подходящими для установки в схемах фильтров. При необходимости получения номинального напряжения большего значения, чем номинальное напряжение одного конденсатора, блоки объединяются в батареи с помощью последовательного соединения.

Форма заказа

параметр	описание
Кол-во фаз	1 или 3
Номинальная мощность	kVAr
Номинальное напряжение	V
Номинальная частота	Hz
Допуск емкости	- ___ % ...+ ___ %;
Число вводов	1, 2...
Установка	внутренняя/внешняя
Уровень изоляции	../..кВ (если требуется выше номинального)
Встроенные предохранители	да/нет
Реле давления	да/нет
Контактные зажимы	да/нет

Технические данные:

Диэлектрик:	пленка
Пропитывающая жидкость:	экологически безопасное изоляционное масло, на основе M/DBT (не содержащее полихлордифенил)
Разрядный резистор:	встроенный разрядный резистор снижает напряжение на отключенном конденсаторе с максимального значения номинального напряжения до 75 V за 10 минут (разряд до 50 V за 5 минут – под заказ)
Встроенные предохранители: (устанавливаются под заказ)	В зависимости от номинального напряжения конденсатора и номинальной выходной мощности, высоковольтные силовые конденсаторы НРС имеют различное число последовательно соединенных секций, образующих группы секций, соединенные параллельно. Также могут использоваться внешние предохранители, когда встроенные предохранители не соответствуют более высокому номинальному напряжению или меньшей номинальной выходной мощности конденсатора
Реле давления с крышкой: (устанавливается под заказ)	Используется для защиты конденсаторных блоков и батарей без защиты от асимметрии. В случае повреждения конденсатора внутри корпуса может возникнуть повышенное давление, которое может вызвать разрыв корпуса. Для контроля такого повреждения, используется реле давления. При превышении давления 0,5 бар приводится в действие контакт, не находящийся под напряжением, который используется для отключения поврежденной батареи через выключатель (установленный со стороны потребителя) без выдержки времени
Материал корпуса/ Покрытие:	Корпус конденсатора изготовлен из нержавеющей стали, прогрунтован и покрашен. Для установки в помещении возможно изготовление корпуса из обычной стали, прогрунтованного и окрашенного
Вводы и присоединение:	Контактные зажимы, с возможностью присоединения под любую комбинацию двух проводников от 4 мм ² до 50 мм ² одножильного провода или многожильного - под заказ
Установка:	Вертикальная или горизонтальная
Номинальная частота	50, 60Hz; Допуск - 5% ...+ 10%
Средние потери	0,08 - 0,15 W/kVAr
Стандартные уровни изоляции	7,2 - 12 - 17,5 - 24kV
Температурная категория	от -40°C до +50°C по IEC
Соответствие стандартам	IEC 60871-1, ANSI/IEEE 18 – 1992, NEMA CP-1, 1988



ETIBREAK

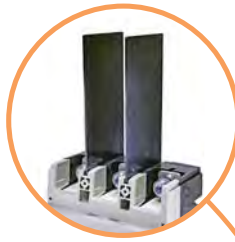
ПРОМЫШЛЕННЫЕ АВТОМАТИЧЕСКИЕ ВЫКЛЮЧАТЕЛИ СЕРИИ ETIBREAK 2S, ОСОБЕННОСТИ	286
ПРОМЫШЛЕННЫЕ АВТОМАТИЧЕСКИЕ ВЫКЛЮЧАТЕЛИ СЕРИИ ETIBREAK 2, ОСОБЕННОСТИ	298
ВЫКЛЮЧАТЕЛИ НАГРУЗКИ	311
ПРОМЫШЛЕННЫЕ АВТОМАТИЧЕСКИЕ ВЫКЛЮЧАТЕЛИ С ДИФФЕРЕНЦИАЛЬНОЙ ЗАЩИТОЙ ETIBREAK 2R	312
РЕЛЕ УТЕЧКИ НА ЗЕМЛЮ LRE , ТРАНСФОРМАТОРЫ ТОКА	314
ВЫДВИЖНЫЕ АВТОМАТИЧЕСКИЕ ВЫКЛЮЧАТЕЛИ ETIBREAK 2 D/O	318
ПРОМЫШЛЕННЫЕ АВТОМАТИЧЕСКИЕ ВЫКЛЮЧАТЕЛИ ВЫКЛЮЧАТЕЛИ НАГРУЗКИ	



Особенности автоматических выключателей ETIBREAK 2S



→ Возможность монтажа вместе с модульными устройствами под лицевую панель 45мм



→ Для защиты от прикосновения к токоведущим частям есть несколько вариантов защитных крышек клемм (IP 20); разделительные перегородки обеспечивают максимальную изоляцию между клеммами АВ; корпус АВ имеет двойную изоляцию



→ Фиксация крышки отсека для установки внутренних аксессуаров осуществляется одним винтом



→ возможность установки на монтажную панель, либо шину TH 35 (только для габарита EB2S 160)



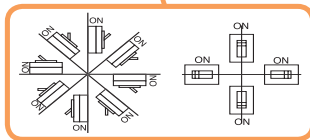
→ Возможность дистанционного включения/отключения автоматического выключателя обеспечивается мотор-приводом



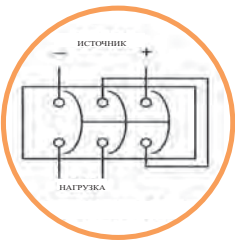
→ Для ручного управления автоматическими выключателями применяются поворотные рукоятки, устанавливаемые как на сам выключатель, так и на дверцу шкафа



→ У автоматических выключателей серии EB2S 250 тип LF, SF, HF - фиксированные настройки защит, тип LA, SA, HA - регулируемые как тепловая, так и электромагнитная защиты



→ Автоматические выключатели ETIBREAK2S могут быть установлены под любым углом без изменения рабочих характеристик



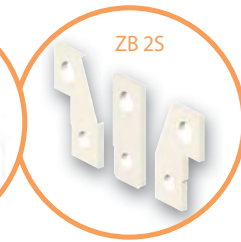
→ Все автоматические выключатели с термомангнитной защитой могут использоваться в цепях постоянного тока при напряжении до 250V DC



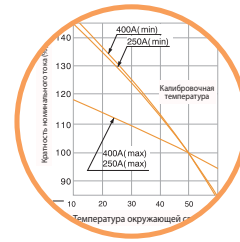
→ Подключение нагрузки к автоматическим выключателям серии ETIBREAK 2S можно осуществлять как сверху, так и снизу, без изменения характеристик защиты



→ Все компоненты автоматических выключателей выполнены из экологически чистых материалов. Термопластичная резина не содержит PBB/PBDE, в контактах отсутствует кадмий, пайка осуществляется без использования свинца



→ Для подключения проводников большого сечения или нескольких проводников используется шинный переходник ZB 2S



→ Автоматические выключатели ETIBREAK 2S калибруются при температуре 50°C

Промышленные автоматические выключатели ETIBREAK EB2S

Применение - Промышленные автоматические выключатели применяются для защиты кабелей, питающих линий, двигателей и другого электротехнического оборудования от воздействия токов короткого замыкания и перегрузки.

Технические характеристики:

Типовые размеры ETIBREAK 2S	160 & 250
Номинальный ток	16 - 250A
Количество полюсов	3, 4
Импульсное напряжение изоляции U_{imp}	8 kV
Номинальное напряжение изоляции U_i	690 & 800 V
Отключающая способность I_{cu}	16 ÷ 40 kA
Соответствие стандартам	IEC 60947-2, EN 60947-2

Особенности:

- компактные габаритные размеры;
- система прямого привода;
- ограничение тока короткого замыкания путем быстрого гашения дуги;
- минимальное время гашения дуги за счет специальной конструкции контактной группы;
- регулировка тепловой и электромагнитной защиты;
- возможность подключения кабельных наконечников;
- установка на монтажную панель;
- возможность установки на шину TH 35 (только для габарита ETIBREAK2S160);
- высокий уровень напряжения: до 690V AC и 250V DC (только для АВ с термомангнитной защитой);
- универсальные дополнительные аксессуары для всех габаритов серии ETIBREAK 2S;

ETIBREAK EB2S 160A

ETIBREAK EB2S 160 LF 3p/4p 16kA (с фиксированными настройками защит)

I_n (A)	Тепловая защита	Электромагнитная защита	I_{cu}/I_{cs} 400V (kA)	3 полюса			4 полюса			Н.У. (шт.)
				Тип	Код	Вес (кг)	Тип	Код	Вес (кг)	
16	фиксированная	16/8	16/8	EB2S 160/3LF 16A 3p	4671801	0,80	EB2S 160/4LF 16A 4p	4671814	1,00	1
20				EB2S 160/3LF 20A 3p	4671802	0,80	EB2S 160/4LF 20A 4p	4671815	1,00	1
25				EB2S 160/3LF 25A 3p	4671803	0,80	EB2S 160/4LF 25A 4p	4671816	1,00	1
32				EB2S 160/3LF 32A 3p	4671804	0,80	EB2S 160/4LF 32A 4p	4671817	1,00	1
40				EB2S 160/3LF 40A 3p	4671805	0,80	EB2S 160/4LF 40A 4p	4671818	1,00	1
50				EB2S 160/3LF 50A 3p	4671806	0,80	EB2S 160/4LF 50A 4p	4671819	1,00	1
63				EB2S 160/3LF 63A 3p	4671807	0,80	EB2S 160/4LF 63A 4p	4671820	1,00	1
80				EB2S 160/3LF 80A 3p	4671808	0,80	EB2S 160/4LF 80A 4p	4671821	1,00	1
100				EB2S 160/3LF 100A 3p	4671809	0,80	EB2S 160/4LF 100A 4p	4671822	1,00	1
125				EB2S 160/3LF 125A 3p	4671810	0,80	EB2S 160/4LF 125A 4p	4671823	1,00	1
160				EB2S 160/3LF 160A 3p	4671811	0,80	EB2S 160/4LF 160A 4p	4671824	1,00	1

ETIBREAK EB2S 160 SF 3p/4p 25kA (с фиксированными настройками защит)

I_n (A)	Тепловая защита	Электромагнитная защита	I_{cu}/I_{cs} 400V (kA)	3 полюса			4 полюса			Н.У. (шт.)
				Тип	Код	Вес (кг)	Тип	Код	Вес (кг)	
16	фиксированная	25/13	25/13	EB2S 160/3SF 16A 3p	4671827	0,80	EB2S 160/4SF 16A 4p	4671840	1,00	1
20				EB2S 160/3SF 20A 3p	4671828	0,80	EB2S 160/4SF 20A 4p	4671841	1,00	1
25				EB2S 160/3SF 25A 3p	4671829	0,80	EB2S 160/4SF 25A 4p	4671842	1,00	1
32				EB2S 160/3SF 32A 3p	4671830	0,80	EB2S 160/4SF 32A 4p	4671843	1,00	1
40				EB2S 160/3SF 40A 3p	4671831	0,80	EB2S 160/4SF 40A 4p	4671844	1,00	1
50				EB2S 160/3SF 50A 3p	4671832	0,80	EB2S 160/4SF 50A 4p	4671845	1,00	1
63				EB2S 160/3SF 63A 3p	4671833	0,80	EB2S 160/4SF 63A 4p	4671846	1,00	1
80				EB2S 160/3SF 80A 3p	4671834	0,80	EB2S 160/4SF 80A 4p	4671847	1,00	1
100				EB2S 160/3SF 100A 3p	4671835	0,80	EB2S 160/4SF 100A 4p	4671848	1,00	1
125				EB2S 160/3SF 125A 3p	4671836	0,80	EB2S 160/4SF 125A 4p	4671849	1,00	1
160				EB2S 160/3SF 160A 3p	4671837	0,80	EB2S 160/4SF 160A 4p	4671850	1,00	1

ETIBREAK EB2S 160 HF 3p/4p 40 kA (с фиксированными настройками защит)

I_n (A)	Тепловая защита	Электромагнитная защита	I_{cu}/I_{cs} 400V (kA)	3 полюса			4 полюса			Н.У. (шт.)
				Тип	Код	Вес (кг)	Тип	Код	Вес (кг)	
16	фиксированная	40/20	40/20	EB2S 160/3HF 16A 3p	4671853	0,80	EB2S 160/4HF 16A 4p	4671866	1,00	1
20				EB2S 160/3HF 20A 3p	4671854	0,80	EB2S 160/4HF 20A 4p	4671867	1,00	1
25				EB2S 160/3HF 25A 3p	4671855	0,80	EB2S 160/4HF 25A 4p	4671868	1,00	1
32				EB2S 160/3HF 32A 3p	4671856	0,80	EB2S 160/4HF 32A 4p	4671869	1,00	1
40				EB2S 160/3HF 40A 3p	4671857	0,80	EB2S 160/4HF 40A 4p	4671870	1,00	1
50				EB2S 160/3HF 50A 3p	4671858	0,80	EB2S 160/4HF 50A 4p	4671871	1,00	1
63				EB2S 160/3HF 63A 3p	4671859	0,80	EB2S 160/4HF 63A 4p	4671872	1,00	1
80				EB2S 160/3HF 80A 3p	4671860	0,80	EB2S 160/4HF 80A 4p	4671873	1,00	1
100				EB2S 160/3HF 100A 3p	4671861	0,80	EB2S 160/4HF 100A 4p	4671874	1,00	1
125				EB2S 160/3HF 125A 3p	4671862	0,80	EB2S 160/4HF 125A 4p	4671875	1,00	1
160				EB2S 160/3HF 160A 3p	4671863	0,80	EB2S 160/4HF 160A 4p	4671876	1,00	1



ETIBREAK EB2S 160 LA 3p 16kA (с настраиваемой тепловой и фиксир. электромагнитной защитой)

Тип	I_n (A)	Количество полюсов	Код	I_{cu}/I_{cs} 400V (kA)	Тепловая защита	Электромагнитная защита (A)	Вес (кг)	Упаковка (шт.)
EB2S 160/3LA 25A 3p	25	3	4671879	16/8	0,63-1x I_n	фиксированная	0,80	1
EB2S 160/3LA 40A 3p	40		4671880				0,80	1
EB2S 160/3LA 63A 3p	63		4671881				0,80	1
EB2S 160/3LA 80A 3p	80		4671882				0,80	1
EB2S 160/3LA 100A 3p	100		4671883				0,80	1
EB2S 160/3LA 125A 3p	125		4671884				0,80	1
EB2S 160/3LA 160A 3p	160		4671885				0,80	1

ETIBREAK EB2S 160 LA 4p 16kA (с настраиваемой тепловой и фиксир. электромагнитной защитой)

Тип	I_n (A)	Количество полюсов	Код	I_{cu}/I_{cs} 400V (kA)	Тепловая защита	Электромагнитная защита (A)	Вес (кг)	Упаковка (шт.)
EB2S 160/4LA 25A 4p	25	4	4671889	16/8	0,63-1x I_n	фиксированная	1,0	1
EB2S 160/4LA 40A 4p	40		4671890				1,0	1
EB2S 160/4LA 63A 4p	63		4671891				1,0	1
EB2S 160/4LA 80A 4p	80		4671892				1,0	1
EB2S 160/4LA 100A 4p	100		4671893				1,0	1
EB2S 160/4LA 125A 4p	125		4671894				1,0	1
EB2S 160/4LA 160A 4p	160		4671895				1,0	1

ETIBREAK EB2S 160 SA 3p 25kA (с настраиваемой тепловой и фиксир. электромагнитной защитой)

Тип	I_n (A)	Количество полюсов	Код	I_{cu}/I_{cs} 400V (kA)	Тепловая защита	Электромагнитная защита (A)	Вес (кг)	Упаковка (шт.)
EB2S 160/3SA 25A 3p	25	3	4671899	25/13	0,63-1x I_n	фиксированная	0,80	1
EB2S 160/3SA 40A 3p	40		4671900				0,80	1
EB2S 160/3SA 63A 3p	63		4671901				0,80	1
EB2S 160/3SA 80A 3p	80		4671902				0,80	1
EB2S 160/3SA 100A 3p	100		4671903				0,80	1
EB2S 160/3SA 125A 3p	125		4671904				0,80	1
EB2S 160/3SA 160A 3p	160		4671905				0,80	1

ETIBREAK EB2S 160 SA 4p 25kA (с настраиваемой тепловой и фиксир. электромагнитной защитой)

Тип	I_n (A)	Количество полюсов	Код	I_{cu}/I_{cs} 400V (kA)	Тепловая защита	Электромагнитная защита (A)	Вес (кг)	Упаковка (шт.)
EB2S 160/4SA 25A 4p	25	4	4671909	25/13	0,63-1x I_n	фиксированная	1,0	1
EB2S 160/4SA 40A 4p	40		4671910				1,0	1
EB2S 160/4SA 63A 4p	63		4671911				1,0	1
EB2S 160/4SA 80A 4p	80		4671912				1,0	1
EB2S 160/4SA 100A 4p	100		4671913				1,0	1
EB2S 160/4SA 125A 4p	125		4671914				1,0	1
EB2S 160/4SA 160A 4p	160		4671915				1,0	1

ETIBREAK EB2S 160 HA 3p 40kA (с настраиваемой тепловой и фиксир. электромагнитной защитой)

Тип	I_n (A)	Количество полюсов	Код	I_{cu}/I_{cs} 400V (kA)	Тепловая защита	Электромагнитная защита (A)	Вес (кг)	Упаковка (шт.)
EB2S 160/3HA 25A 3p	25	3	4671919	40/20	0,63-1x I_n	фиксированная	0,80	1
EB2S 160/3HA 40A 3p	40		4671920				0,80	1
EB2S 160/3HA 63A 3p	63		4671921				0,80	1
EB2S 160/3HA 80A 3p	80		4671922				0,80	1
EB2S 160/3HA 100A 3p	100		4671923				0,80	1
EB2S 160/3HA 125A 3p	125		4671924				0,80	1
EB2S 160/3HA 160A 3p	160		4671925				0,80	1

ETIBREAK EB2S 160 HA 4p 40kA (с настраиваемой тепловой и фиксир. электромагнитной защитой)

Тип	I_n (A)	Количество полюсов	Код	I_{cu}/I_{cs} 400V (kA)	Тепловая защита	Электромагнитная защита (A)	Вес (кг)	Упаковка (шт.)
EB2S 160/4HA 25A 4p	25	4	4671929	40/20	0,63-1x I_n	фиксированная	1,0	1
EB2S 160/4HA 40A 4p	40		4671930				1,0	1
EB2S 160/4HA 63A 4p	63		4671931				1,0	1
EB2S 160/4HA 80A 4p	80		4671932				1,0	1
EB2S 160/4HA 100A 4p	100		4671933				1,0	1
EB2S 160/4HA 125A 4p	125		4671934				1,0	1
EB2S 160/4HA 160A 4p	160		4671935				1,0	1



Промышленные автоматические выключатели ETIBREAK 2S

ETIBREAK EB2S 250 LF 3р/4р 16kA (с фиксированными настройками защит)

Тип	I_N (A)	Количество полюсов	Код	I_{cu}/I_{cs} 400V (kA)	Тепловая защита	Электромагнитная защита (A)	Вес (кг)	Упаковка (шт.)
EB2S 250/3LF 200A 3р	200	3	4671812	16/8	фиксированная		1,50	1
EB2S 250/3LF 250A 3р	250		4671813				1,50	1
EB2S 250/4LF 200A 4р	200	4671825	1,90				1	
EB2S 250/4LF 250A 4р	250	4671826	1,90				1	

ETIBREAK EB2S 250 SF 3р/4р 25kA (с фиксированными настройками защит)

Тип	I_N (A)	Количество полюсов	Код	I_{cu}/I_{cs} 400V (kA)	Тепловая защита	Электромагнитная защита (A)	Вес (кг)	Упаковка (шт.)
EB2S 250/3SF 200A 3р	200	3	4671838	25/19	фиксированная		1,50	1
EB2S 250/3SF 250A 3р	250		4671839				1,50	1
EB2S 250/4SF 200A 4р	200	4671851	1,90				1	
EB2S 250/4SF 250A 4р	250	4671852	1,90				1	

ETIBREAK EB2S 250 HF 3р/4р 40kA (с фиксированными настройками защит)

Тип	I_N (A)	Количество полюсов	Код	I_{cu}/I_{cs} 400V (kA)	Тепловая защита	Электромагнитная защита (A)	Вес (кг)	Упаковка (шт.)
EB2S 250/3HF 200A 3р	200	3	4671864	40/20	фиксированная		1,50	1
EB2S 250/3HF 250A 3р	250		4671865				1,50	1
EB2S 250/4HF 200A 4р	200	4671877	1,90				1	
EB2S 250/4HF 250A 4р	250	4671878	1,90				1	

ETIBREAK EB2S 250 LA 3р/4р 16kA (с настраиваемой тепловой и электромагнитной защитой)

Тип	I_N (A)	Количество полюсов	Код	I_{cu}/I_{cs} 400V (kA)	Тепловая защита	Электромагнитная защита (A)	Вес (кг)	Упаковка (шт.)
EB2S 250/3LA 200A 3р	200	3	4671887	16/8	0,63-1x I_n	5-11 x I_n	1,50	1
EB2S 250/3LA 250A 3р	250		4671888				1,50	1
EB2S 250/4LA 200A 4р	200	4671897	1,90				1	
EB2S 250/4LA 250A 4р	250	4671898	1,90				1	

ETIBREAK EB2S 250 SA 3р/4р 25kA (с настраиваемой тепловой и электромагнитной защитой)

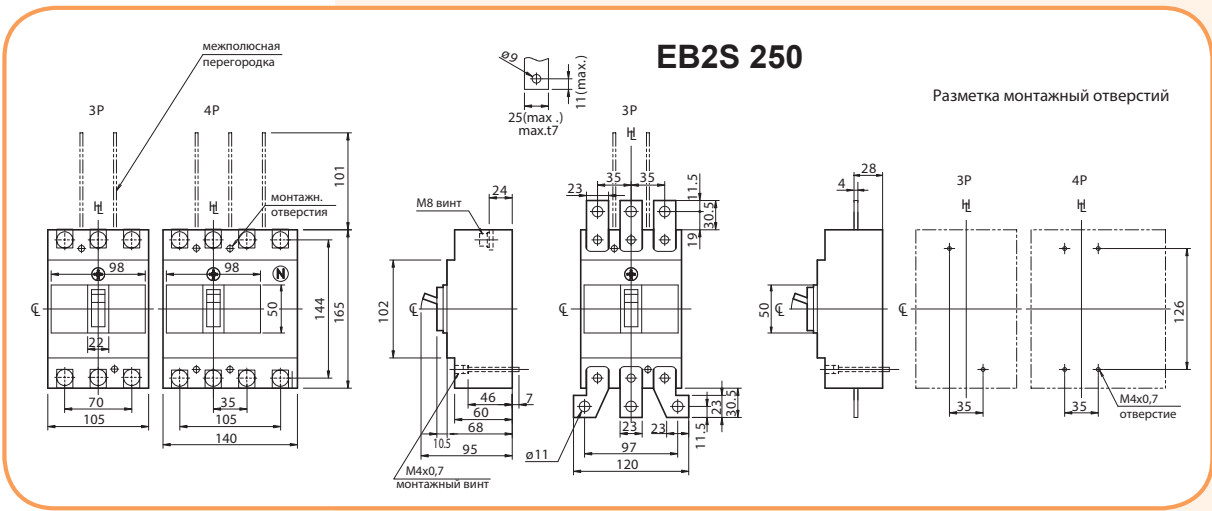
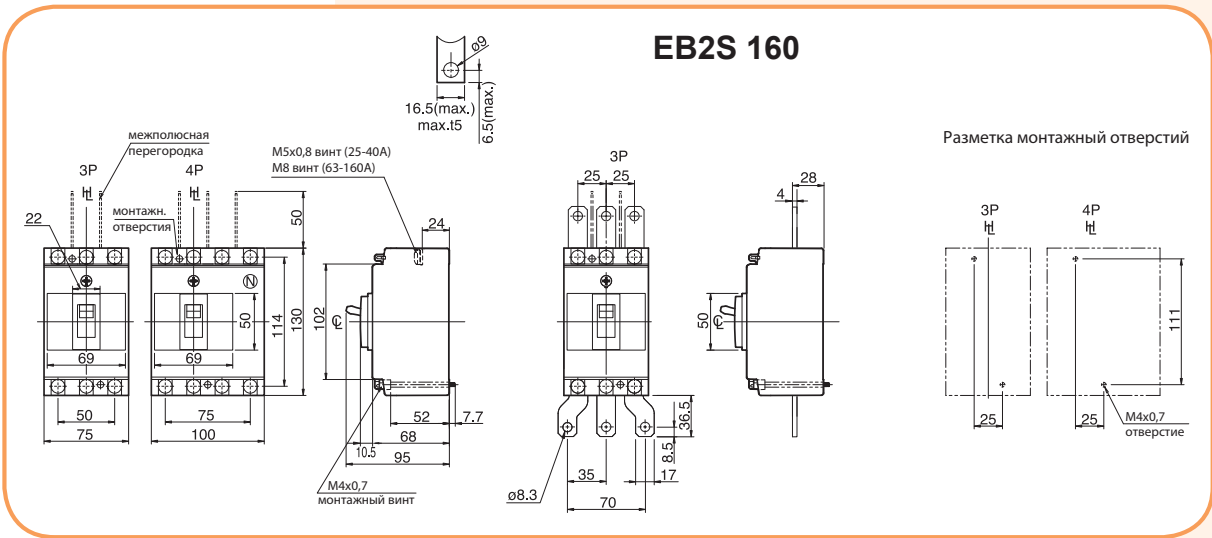
Тип	I_N (A)	Количество полюсов	Код	I_{cu}/I_{cs} 400V (kA)	Тепловая защита	Электромагнитная защита (A)	Вес (кг)	Упаковка (шт.)
EB2S 250/3SA 200A 3р	200	3	4671907	25/13	0,63-1x I_n	5-11 x I_n	1,50	1
EB2S 250/3SA 250A 3р	250		4671908				1,50	1
EB2S 250/4SA 200A 4р	200	4671917	1,90				1	
EB2S 250/4SA 250A 4р	250	4671918	1,90				1	

ETIBREAK EB2S 250 HA 3р/4р 40kA (с настраиваемой тепловой и электромагнитной защитой)

Тип	I_N (A)	Количество полюсов	Код	I_{cu}/I_{cs} 400V (kA)	Тепловая защита	Электромагнитная защита (A)	Вес (кг)	Упаковка (шт.)
EB2S 250/3HA 200A 3р	200	3	4671927	40/20	0,63-1x I_n	5-11 x I_n	1,50	1
EB2S 250/3HA 250A 3р	250		4671928				1,50	1
EB2S 250/4HA 200A 4р	200	4671937	1,90				1	
EB2S 250/4HA 250A 4р	250	4671938	1,90				1	



Габаритные размеры



Параметры и габаритные размеры подключаемых элементов

Габаритные размеры подключаемых элементов

	EB2S 160 (мм)	EB2S 250 (мм)
A	16,5	≤22
B	9	≤11
C	9	8,4
D	16,5	≤25
E	9	≤11
F	≤5	≤7
G	9	9

Тип соединительного элемента	Фронтальное подключение			Заднее подключение		
	Под наконечник	С шинными переходниками				
Габарит	Номинальный ток	В комплекте с автоматическим выключателем	В комплекте с автоматическим выключателем	В комплекте с шинными переходниками	В комплекте с автоматическим выключателем	В комплекте с шинными переходниками
EB2S 160	16 - 50 A	M5x14 (A) 2,3 ... 3,4 (Hм)	M5x14 (A) 2,3 ... 3,4 (Hм)	M8x22 (C) 11,8 ... 18,6 (Hм)	M5x14 (B) 2,3 ... 2,8 (Hм)	M8x23 (C) 2,3 ... 4,5 (Hм)
	63 - 160 A	M8x14 (B) 4,9 ... 6,9 (Hм)	M8x14 (B) 4,9 ... 6,9 (Hм)	M8x22 (C) 11,8 ... 18,6 (Hм)	M6x18 (C) 7,8 ... 11,8 (Hм)	M8x22 (C) 11,8 ... 18,6 (Hм)
EB2S 250	200 - 250 A	M8x18 (C) 7,8 ... 12,7 (Hм)	M8x18 (C) 7,8 ... 12,7 (Hм)	M10x25 (C) 22,5 ... 37,2 (Hм)	M6x18 (C) 7,8 ... 11,8 (Hм)	M8x25 (C) 11,8 ... 18,6 (Hм)

Внутренние аксессуары

Аксессуары внутренние к выключателям EB2S 160&250

Тип	Код	Наименование	Описание	Количество полюсов	Упаковка (шт.)
PS2S 160&250AF	4671950	Блок контактов состояния АВ	1 перекидной контакт	3р, 4р	1
SS2S 160&250AF	4671951	Блок контактов аварийного состояния АВ	1 перекидной контакт	3р, 4р	1
DA2S 160&250AF AC 200-240V	4671953	Независимый расцепитель AC 200-240V	AC 200-240V	3р, 4р	1
DA2S 160&250AF AC 380-450V	4671954	Независимый расцепитель AC 380-450V	AC 380-450V	3р, 4р	1
DA2S 160&250AF DC 24V	4671955	Независимый расцепитель DC 24V	DC 24V	3р, 4р	1
NA2S 160-250AF AC 200-240V	4671956	Расцепитель минимального напряжения AC 200-240V	AC 200-240V	3р, 4р	1
NA2S 160-250AF AC 380-450V	4671957	Расцепитель минимального напряжения AC 380-450V	AC 380-450V	3р, 4р	1
NA2S 160-250AF DC 24V	4671958	Расцепитель минимального напряжения DC 24V	DC 24V	3р, 4р	1



PS2S 160&250AF



SS2S 160&250AF



DA2S 160&250AF

Внешние аксессуары

Аксессуары внешние к выключателям EB2S 160

Тип	Код	Наименование	Количество полюсов	Упаковка (шт.)
RO2S 160	4671970	Поворотная рукоятка	3р, 4р	1
RO2S 160P	4671971	Выносная поворотная рукоятка	3р, 4р	1
ZB2S 160/3	4671972	Переходник шинный 3р (расширительный)	3р	комплект = 3шт
ZB2S 160/4	4671977	Переходник шинный 4р (расширительный)	4р	комплект = 4шт
IZ2S 160	4671973	Межполюсная перегородка	3р, 4р	1
PR2S 160/3	4671974	Защитная крышка клемм 3р (длинная)	3р	1
PR2S 160/4	4671990	Защитная крышка клемм 4р (длинная)	4р	1
DIN-S 160	4671975	Адаптер крепления на шину TH-35	3р, 4р	1
RC2S 160/3	4671978	Шина для заднего подключения	3р	комплект = 3шт
RC2S 160/4	4671979	Шина для заднего подключения	4р	комплект = 4шт



RO2S



PR2S



DIN-S



MO2S

Аксессуары внешние к выключателям EB2S 250

Тип	Код	Наименование	Количество полюсов	Упаковка (шт.)
MO2S 250 AC230-240V	4671980	Мотор-привод	3р, 4р	1
MO2S 250 DC24V	4671981	Мотор-привод	3р, 4р	1
RO2S 250	4671982	Поворотная рукоятка	3р, 4р	1
RO2S 250P	4671983	Выносная поворотная рукоятка	3р, 4р	1
ZB2S 250/3	4671984	Переходник шинный 3р (расширительный)	3р	комплект = 3шт
ZB2S 250/4	4671995	Переходник шинный 4р (расширительный)	4р	комплект = 4шт
IZ2S 250	4671985	Межполюсная перегородка	3р, 4р	1
PR2S 250/3	4671986	Защитная крышка клемм 3р (короткая)	3р	1
PR2S 250/4	4672000	Защитная крышка клемм 4р (короткая)	4р	1
RC2S 250/3	4671996	Шина для заднего подключения	3р	комплект = 3шт
RC2S 250/4	4671997	Шина для заднего подключения	4р	комплект = 4шт

Технические характеристики EB2S 160

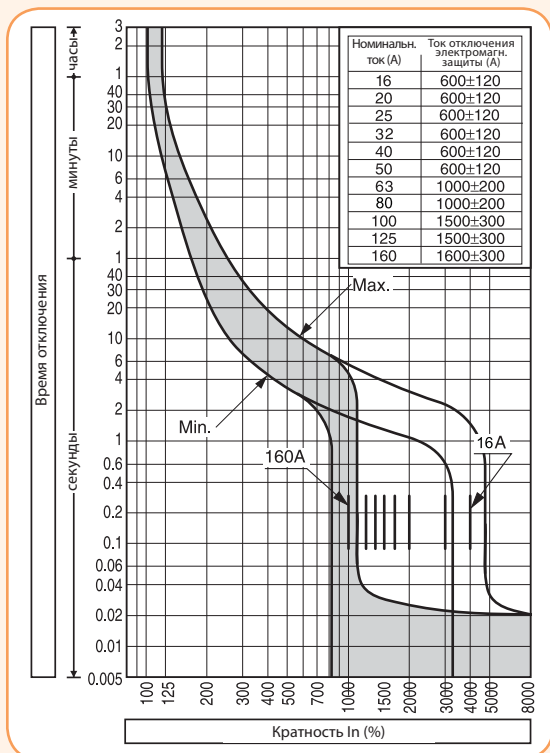
Параметры	Обозначение	ед.изм	условие	EB2S 160LF	EB2S 160SF	EB2S 160HF	EB2S 160LA	EB2S 160SA	EB2S 160HA
Тип				160LF	160SF	160HF	160LA	160SA	160HA
Количество полюсов				3, 4					
Номинальный ток	I_n	(A)	50°C	16, 20, 25, 32, 40, 50, 63, 80, 100, 125, 160			25, 40, 63, 80, 100, 125, 160		
Электрические характеристики									
Номинальное напряжение изоляции	U_i	(V)		690	690	690	690	690	690
Импульсное напряжение изоляции	U_{imp}	(kV)		8	8	8	8	8	8
Максимальная отключающая способность (IEC, JIS, AS/NZS)	I_{cu}	(kA)	690V AC	-	-	6	-	-	6
			525V AC	6	7.5	10	6	7.5	10
			440V AC	10	15	25	10	15	25
			380/400/415V AC	16	25	40	16	25	40
			240V AC	25	35	50	25	35	50
Номинальная отключающая способность (IEC, JIS, AS/NZS)	I_{cs}	(kA)	250V DC	13	20	25	13	20	25
			690V AC	-	-	3	-	-	3
			525V AC	3	4	7.5	3	4	7.5
			440V AC	5	7.5	13	5	7.5	13
			380/400/415V AC	8	13	20	8	13	20
240V AC	13	18	25	13	18	25			
250V DC	7	10	13	7	10	13			
Защиты									
Фиксированная тепловая и электромагнитная				да	да	да	-	-	-
Настраиваемая тепловая, фиксированная электромагнитная				-	-	-	да	да	да
Настраиваемая тепловая, настраиваемая электромагнитная				-	-	-	-	-	-
Категория оборудования				A	A	A	A	A	A
Габаритные размеры									
	h - высота (b)	(mm)	3p, 4p	130	130	130	130	130	130
	w - ширина (a)	(mm)	3 p	75	75	75	75	75	75
	w - ширина (a)	(mm)	4 p	100	100	100	100	100	100
	глубина (c)	(mm)	3p, 4p	68	68	68	68	68	68
	глубина (d)	(mm)	3p, 4p	93	93	93	93	93	93
	высота лицевой панели (e)	(mm)	3p, 4p	45	45	45	45	45	45
	Вес		(kg)	3 p	0.8				
			4 p	1.0					
Режим работы									
Прямое включение				да	да	да	да	да	да
Кнопка сброса				да	да	да	да	да	да
Ресурс	Электрический		415V	10 000					
	Механический			20 000					
Стандарты				IEC 60947-2, EN 60947-2					

Технические характеристики EB2S 250

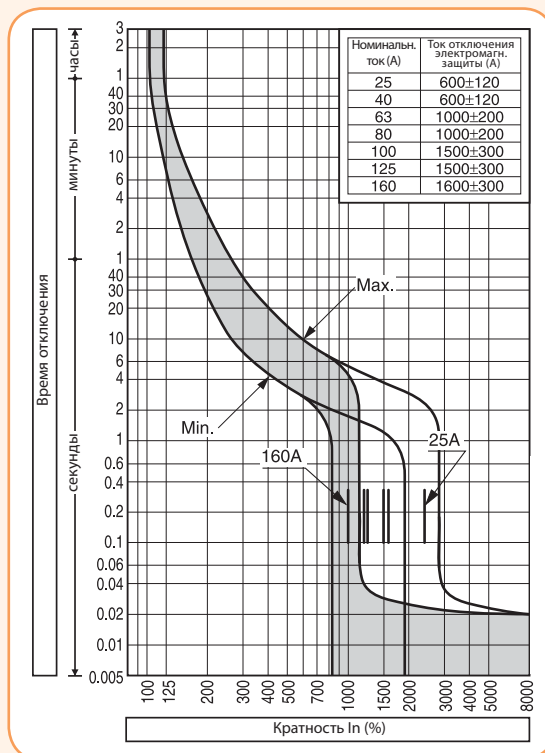
Параметры	Обозначение	ед.изм	условие	EB2S	EB2S	EB2S	EB2S	EB2S	EB2S
Тип				250LF	250SF	250HF	250LA	250SA	250HA
Количество полюсов				3, 4					
Номинальный ток	I_n	(A)	50°C	200, 250					
Электрические характеристики									
Номинальное напряжение изоляции	U_i	(V)		690	690	690	690	800	800
Импульсное напряжение изоляции	U_{imp}	(kV)		8	8	8	8	8	8
Максимальная отключающая способность (IEC, JIS, AS/NZS)	I_{cu}	(kA)	690V AC	-	-	4	-	-	4
			525V AC	6	7.5	25	6	7.5	10
			440V AC	10	15	30	10	15	30
			380/400/415V AC	16	25	40	16	25	40
			240V AC	25	35	43	25	35	85
Номинальная отключающая способность (IEC, JIS, AS/NZS)	I_{cs}	(kA)	250V DC	13	15	20	13	15	25
			690V AC	-	-	4	-	-	2
			525V AC	3	6	13	3	6	7.5
			440V AC	5	12	1	5	12	15
			380/400/415V AC	8	19	20	8	19	20
240V AC	13	27	43	13	27	43			
250V DC	7	12	20	7	12	13			
Защиты									
Фиксированная тепловая и электромагнитная				да	да	да	-	-	-
Настраиваемая тепловая, фиксированная электромагнитная				-	-	-	-	-	-
Настраиваемая тепловая, настраиваемая электромагнитная				-	-	-	да	да	да
Категория оборудования				A	A	A	A	A	A
Габаритные размеры									
	h - высота (b)	(mm)	3p, 4p	165	165	165	165	165	165
	w - ширина (a)	(mm)	3 p	105	105	105	105	105	105
	w - ширина (a)	(mm)	4 p	140	140	140	140	140	140
	глубина (c)	(mm)	3p, 4p	68	68	68	68	68	68
	глубина (d)	(mm)	3p, 4p	95	95	95	95	95	95
	высота лицевой панели (e)	(mm)	3p, 4p	45	45	45	45	45	45
Вес									
		(kg)	3 p	1.5					
			4 p	1.9					
Режим работы									
Прямое включение				да	да		да		
Кнопка сброса				да	да		да		
Ресурс	Электрический		415V	6 000					
	Механический			18 000					
Стандарты				IEC 60947-2, EN 60947-2					

Токо-временные характеристики I-t

EB2S 160 LF, SF, HF



EB2S 160 LA, SA, HA



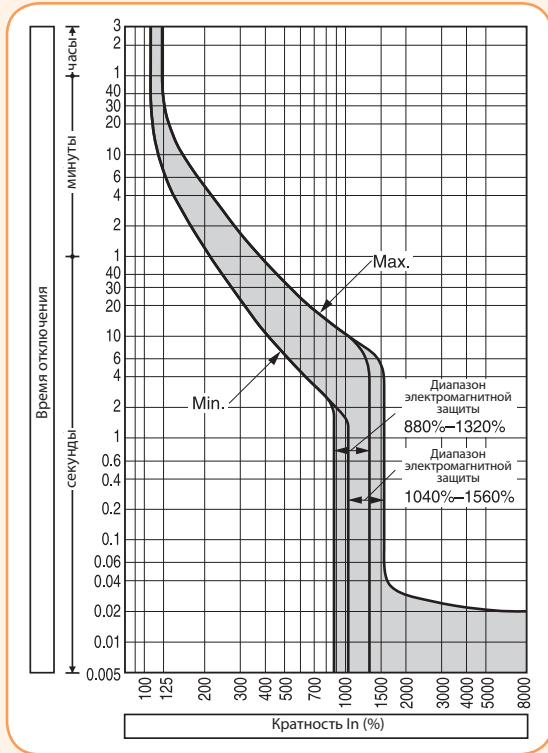
Зависимость тока от температуры (авт.выкл. откалиброваны при 50 °С)

In (A)	I (A)			
	50 °С	55 °С	60 °С	65 °С
16	16	15	14	13
20	20	19	18	17
25	25	24	24	23
32	32	30	28	27
40	40	39	37	36
50	50	48	47	45
63	63	61	59	57
80	80	77	73	70
100	100	97	94	91
125	125	122	118	115
160	160	156	152	149

Зависимость тока от температуры (авт.выкл. откалиброваны при 50 °С)

In (A)	I (A)			
	50 °С	55 °С	60 °С	65 °С
25	25	24	24	23
40	40	39	37	36
63	63	61	59	57
80	80	77	73	70
100	100	97	94	91
125	125	122	118	115
160	160	156	152	149

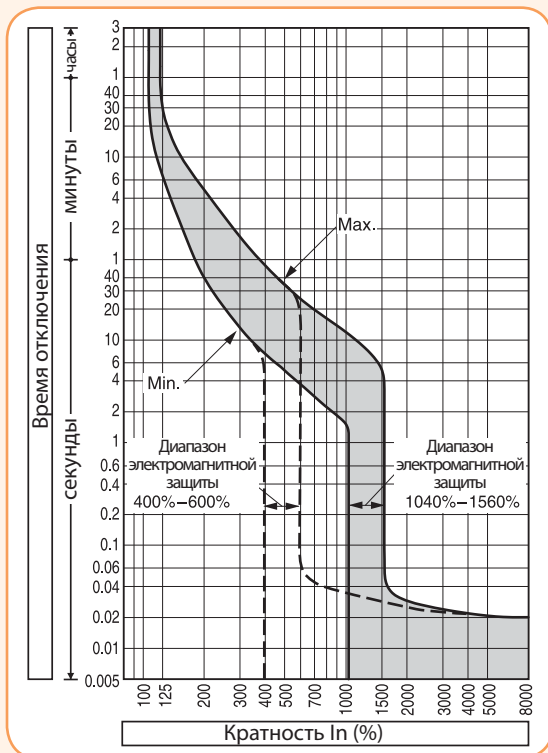
EB2S 250 LF, SF, HF



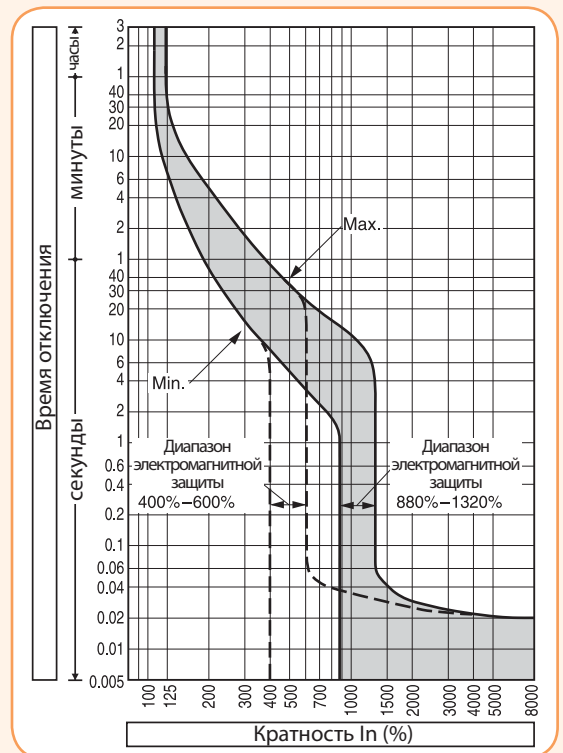
Зависимость тока от температуры (авт.выкл. откалиброваны при 50°С)

In (A)	50°С	55°С	60°С	65°С
200	200	194	189	184
250	250	243	236	229

EB2S 250 LA, SA, HA



200 А



250 А

Зависимость тока от температуры (авт.выкл. откалиброваны при 50°С)

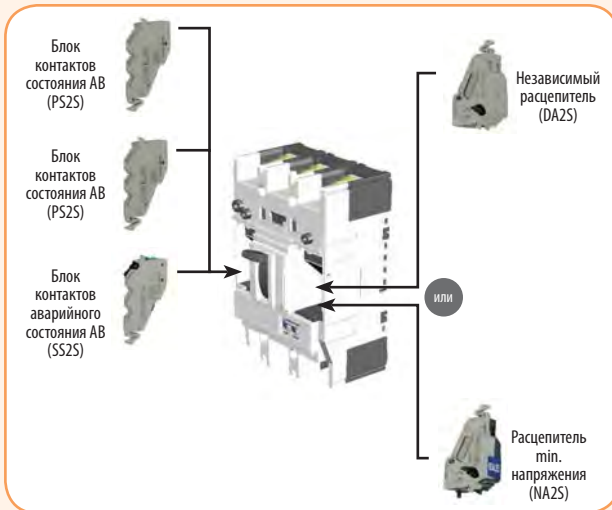
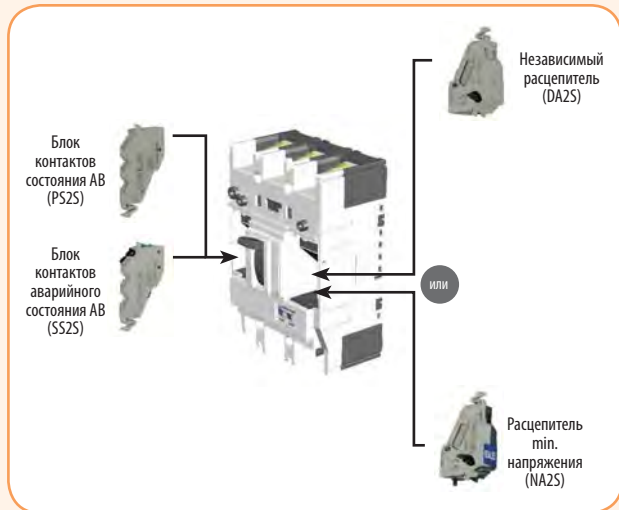
In (A)	50°С	55°С	60°С	65°С
200	200	195	189	183
250	250	243	236	229

Внутренние аксессуары

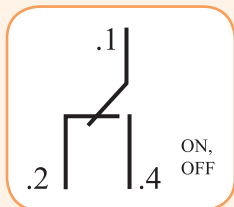
Варианты установки

Габарит (тип):
EB2S 160

Габарит (тип):
EB2S 250



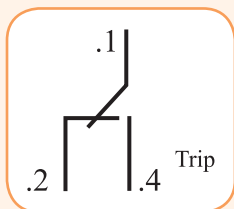
Блок контактов состояния АВ (PS2S)



Схема, функция



Блок контактов аварийного состояния АВ (SS2S)



Схема, функция

Характеристики блок контактов состояния АВ (PS2S)

Напряжение (V)	AC (A)		DC (A)	
	Активная нагрузка	Индуктивная нагрузка	Активная нагрузка	Индуктивная нагрузка
480	-	-	-	-
250	3	2	0.4	0.05
125	3	2	3	2

Индуктивная нагрузка для коэффициента мощности не менее 0,4 и $t_{откл}$ не более 7 мс.

Характеристики блок контактов аварийного состояния АВ (SS2S)

Напряжение (V)	AC (A)		DC (A)	
	Активная нагрузка	Индуктивная нагрузка	Активная нагрузка	Индуктивная нагрузка
480	-	-	-	-
250	3	2	0.4	0.05
125	3	2	3	2

Индуктивная нагрузка для коэффициента мощности не менее 0,4 и $t_{откл}$ не более 7 мс.

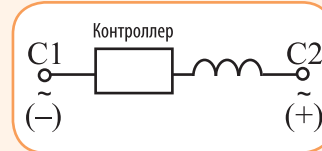
Характеристики независимого расцепителя (DA2S)

Напряжение	Напряжение AC		Напряжение DC
	200-240	380-450	24
Ток срабатывания (A)	0.014	0.0065	0.03

Допустимое напряжение составляет от 85% до 110% от номинального напряжения для переменного тока (AC) и от 75% до 125% - для постоянного тока (DC). Срабатывание контактов происходит в течение 30 мс после подачи номинального напряжения.



Независимый расцепитель (DA2S)



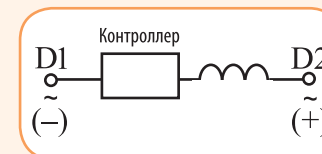
Схема, функция

Характеристики расцепителя min. напряжения (NA2S)

Номинальное напряжение	Потребляемая мощность (VA)		Ток потребления (mA)
	Напряжение (AC)		Напряжение (DC)
	200-240	380-450	24
Потребляемая мощность (VA)	2.8	2.3	23



Расцепитель min. напряжения (NA2S)



Схема, функция

Внешние аксессуары

Мотор-привод MO2S



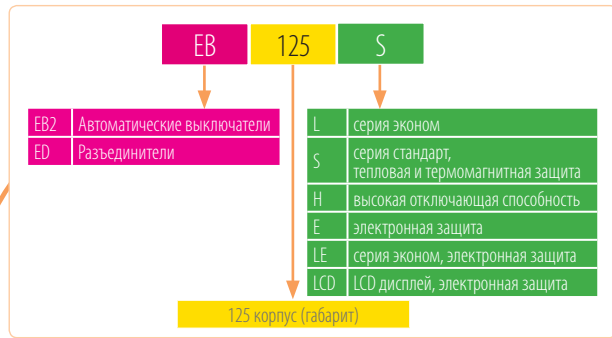
Особенности:

- Легкая и быстрая установка без использования специального инструмента.
- Высокая скорость и стабильность срабатывания: время срабатывания до 0,1 секунды позволяет использовать мотор-привод для синхронизации включения автоматических выключателей.
- Бесшумная работа: в MO2S применена система прямого привода, что делает его малошумным в работе.
- Функция "Lock-in off": позволяет заблокировать выключатель с помощью навесного замка в выключенном состоянии. Необходимы замки с диаметром HASP от 5 до 8 мм. Замок в комплект поставки не входит.

Особенности автоматических выключателей ETIBREAK2



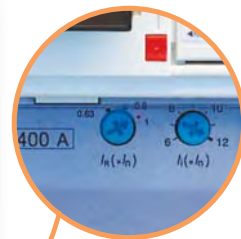
→ Внутренние аксессуары серии ETIBREAK 2 подходят для всех типоразмеров этой серии (кроме расцепителя "min" напряжения). Простая установка без использования специального инструмента. Цвет и специальная форма помогают различать типы устройств



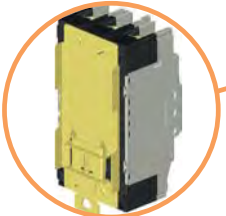
→ Определить модель и тип автоматического выключателя можно по маркировке на корпусе



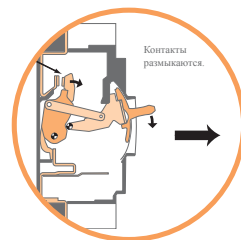
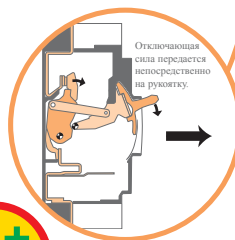
→ Автоматические выключатели серии ETIBREAK 2 имеют возможность регулировки как тепловой, так и электромагнитной защиты. Уровень защиты от перегрузки регулируется в диапазоне от 0,63 до 1 x I_n. Настройка электромагнитной защиты осуществляется в диапазоне от 6 до 10 (12, 13) x I_n для автоматических выключателей EB2 125-250 габаритов



→ Настройка электромагнитной защиты у автоматических выключателей в корпусе EB2 400 - осуществляется в диапазоне от 6 до 12 x I_n



→ Автоматические выключатели серии ETIBREAK 2 в корпусе EB2 125 имеют возможность крепления на шину TH 35 с помощью адаптера. Кроме этого, конструктив корпуса позволяет устанавливать выключатель в одну линейку с модульными автоматическими выключателями (высота 45мм)



Типоразмеры:



→ В стандарте IEC 60204 1, раздел "Снижение риска в случае К.З." рекомендовано использование коммутационных устройств с прямым отключением. Согласно данному требованию, визуальное и физическое положение рукоятки и индикации автоматического выключателя EB2 соответствуют положению контактной группы. Благодаря механизму прямого отключения серия автоматических выключателей ETIBREAK2 является одной из самых безопасных для применения в промышленности. Цветная индикация отчетливо отображает состояние "ON" или "OFF". При аварийном отключении видна только черная рукоятка (индикаторы полностью скрыты).

Особенности промышленных автоматических выключателей ETIBREAK2



→ Риск прикосновения к токоведущим частям сведен к минимуму: - несколько вариантов защитных крышек клемм (IP 20); - защита рукоятки (IP 30); - разделительные перегородки обеспечивают максимальную изоляцию между клеммами автоматического выключателя; - двойная изоляция корпуса



→ Для предотвращения подачи питания от двух источников одновременно применяются три типа взаимоблокировки:
- жесткая мех.блокировка;
- гибкая мех.блокировка;
- блокировка Slide-muna



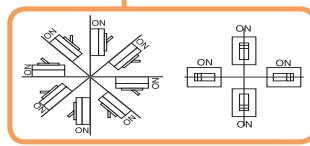
→ У автоматических выключателей с электронным расцепителем уровень защиты от перегрузки регулируется в диапазоне от 0,4 до 1 x In. Выбор электромагнитной защиты осуществляется из 7 предустановленных характеристик



→ Вытяжное исполнение позволяет легко заменять корпус автомата без необходимости нарушения целостности присоединений



→ Для ручного управления автоматическими выключателями предназначены поворотные рукоятки, устанавливаемые как на сам выключатель, так и на дверцу шкафа. Для управления "резервной" цепью используются рукоятки желто-красного цвета

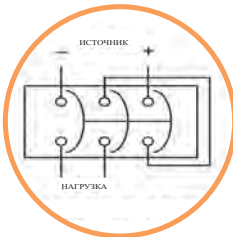


→ Автоматические выключатели ETIBREAK2 могут быть установлены под любым углом без изменения рабочих характеристик

→ Возможность дистанционного включения/отключения автоматического выключателя обеспечивается мотор-приводом



→ Для подсоединения гибких (многожильных) проводников применяются специальные зажимы SP 2. Для подключения проводников большого сечения или нескольких проводников используется шинный переходник ZB 2



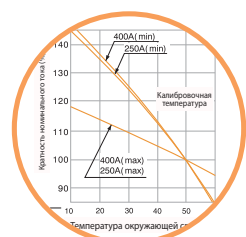
→ Все автоматические выключатели с термомангнитной защитой могут использоваться в цепях постоянного тока при напряжении до 250V DC



→ Подключение нагрузки к автоматическим выключателям серии ETIBREAK 2 можно осуществлять как сверху, так и снизу без изменения характеристик защиты



→ Все компоненты автоматических выключателей выполнены из экологически чистых материалов. Термопластичная резина не содержит PBB/PBDE, в контактах отсутствует кадмий, пайка осуществляется без использования свинца



→ Автоматические выключатели ETIBREAK2 калибруются при температуре 50 °C

Промышленные автоматические выключатели ETIBREAK2

Особенности:

- компактные габаритные размеры;
- система прямого привода;
- ограничение тока короткого замыкания путем быстрого гашения дуги;
- минимальное время гашения дуги за счет специальной конструкции контактной группы;
- широкий спектр дополнительных аксессуаров;
- регулировка тепловой и электромагнитной защиты;
- возможность подключения кабельных наконечников;
- установка на монтажную панель;
- возможность установки на шину ТН 35 (только для габарита ETIBREAK2 125);
- высокий уровень напряжения: до 690V AC и 250V DC (только для АВ с термомангнитной защитой);
- универсальные дополнительные аксессуары для всех габаритов серии ETIBREAK 2;

Применение - Промышленные автоматические выключатели применяются для защиты кабелей, питающих линий, двигателей и другого электротехнического оборудования от воздействия токов короткого замыкания и перегрузки.

Технические характеристики:

Типовые размеры ETIBREAK 2	125, 160&250, 400&630, 800, 1000, 1250, 1600
Номинальный ток	20 - 1600A
Количество полюсов	3, 4
Импульсное напряжение изоляции U_{imp}	8 kV
Номинальное напряжение изоляции U_i	800 V
Отключающая способность I_{cu}	25 ÷ 125 kA
Соответствие стандартам	IEC 60947-2, EN 60947-2

ETIBREAK EB2 125A



ETIBREAK EB2 125 - (L - эконом)

Тип	I_N (A)	Код	Количество полюсов	I_{cu}/I_{cs} 400V(kA)	защита тепловая/электромагнитная	Вес (кг)	Упаковка (шт.)
EB2 125/3L 20A 3p	20	4671021	3	25/19	0,63-1/6-12 (TM)	1,1	1
EB2 125/3L 32A 3p	32	4671022				1,1	1
EB2 125/3L 50A 3p	50	4671023				1,1	1
EB2 125/3L 63A 3p	63	4671024				1,1	1
EB2 125/3L 100A 3p	100	4671025				1,1	1
EB2 125/3L 125A 3p	125	4671026				1,1	1
EB2 125/4L 20A 4p	20	4671027	4	25/19	0,63-1/6-10 (TM)	1,4	1
EB2 125/4L 32A 4p	32	4671028				1,4	1
EB2 125/4L 50A 4p	50	4671029				1,4	1
EB2 125/4L 63A 4p	63	4671030				1,4	1
EB2 125/4L 100A 4p	100	4671031				1,4	1
EB2 125/4L 125A 4p	125	4671032				1,4	1

ETIBREAK EB2 125 - (S - стандарт)

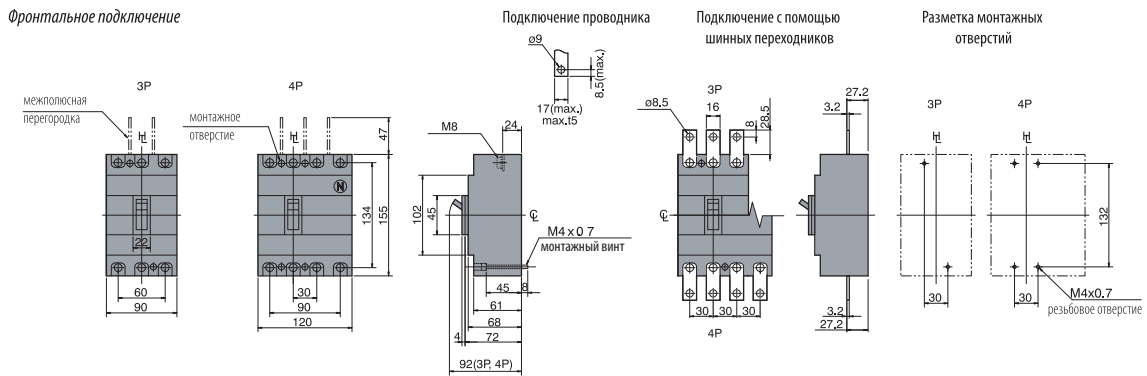
Тип	I_N (A)	Код	Количество полюсов	I_{cu}/I_{cs} 400V(kA)	защита тепловая/электромагнитная	Вес (кг)	Упаковка (шт.)
EB2 125/3S 20A 3p	20	4671041	3	36/36	0,63-1/6-12 (TM)	1,1	1
EB2 125/3S 32A 3p	32	4671042				1,1	1
EB2 125/3S 50A 3p	50	4671043				1,1	1
EB2 125/3S 63A 3p	63	4671044				1,1	1
EB2 125/3S 100A 3p	100	4671045				1,1	1
EB2 125/3S 125A 3p	125	4671046				1,1	1
EB2 125/4S 20A 4p	20	4671047	4	36/36	0,63-1/6-10 (TM)	1,4	1
EB2 125/4S 32A 4p	32	4671048				1,4	1
EB2 125/4S 50A 4p	50	4671049				1,4	1
EB2 125/4S 63A 4p	63	4671050				1,4	1
EB2 125/4S 100A 4p	100	4671051				1,4	1
EB2 125/4S 125A 4p	125	4671052				1,4	1

ETIBREAK EB2 125 - (Н - высокая отключающая способность)

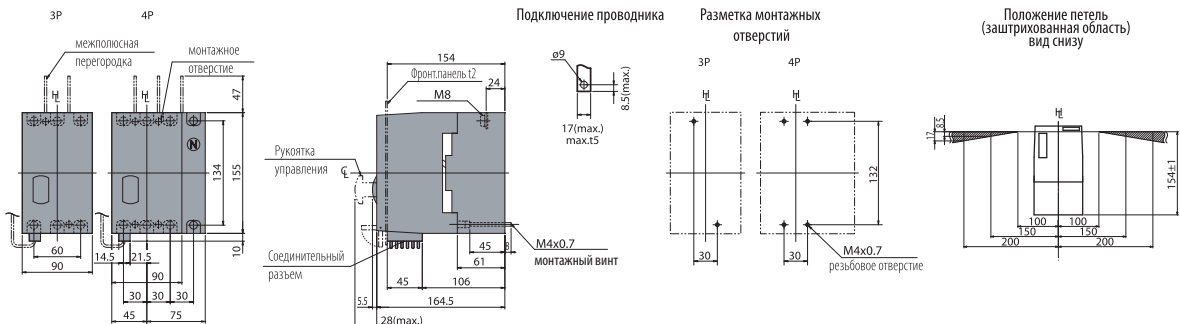
Тип	I _N (А)	Код	Количество полюсов	Icu/Ics 400V(kA)	защита тепловая/электромагнитная	Вес (кг)	Упаковка (шт.)
EB2 125/3Н 20А 3р	20	4672101	3	65/36	0,63-1/6-12 (ТМ)	1,1	1
EB2 125/3Н 32А 3р	32	4672102				1,1	1
EB2 125/3Н 50А 3р	50	4672103				1,1	1
EB2 125/3Н 63А 3р	63	4672104				1,1	1
EB2 125/3Н 100А 3р	100	4672105				1,1	1
EB2 125/3Н 125А 3р	125	4672106	4	65/36	0,63-1/6-10 (ТМ)	1,1	1
EB2 125/4Н 20А 4р	20	4672107				1,4	1
EB2 125/4Н 32А 4р	32	4672108				1,4	1
EB2 125/4Н 50А 4р	50	4672109				1,4	1
EB2 125/4Н 63А 4р	63	4672110				1,4	1
EB2 125/4Н 100А 4р	100	4672111				1,4	1
EB2 125/4Н 125А 4р	125	4672112				1,4	1

Габаритные размеры ETIBREAK2 125

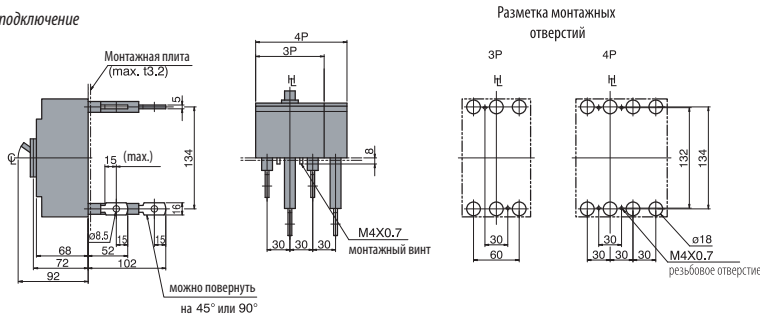
Фронтальное подключение



Фронтальное подключение с мотор-приводом

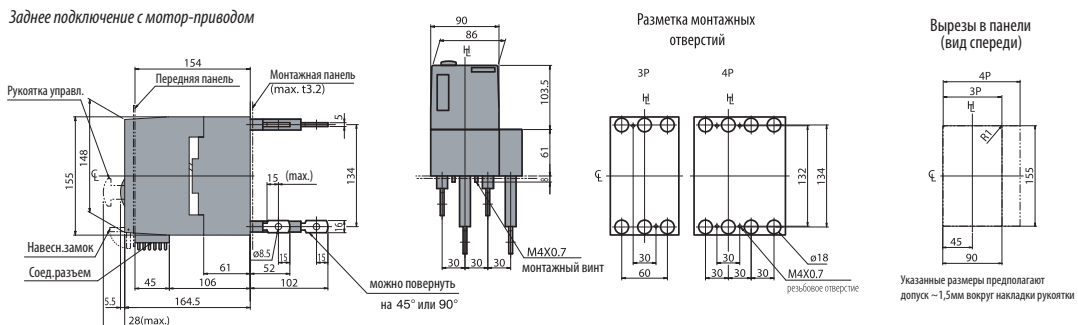


Заднее подключение



Указанные размеры предполагают допуск ±1мм вокруг накладки рукоятки

Заднее подключение с мотор-приводом



Указанные размеры предполагают допуск ±1,5мм вокруг накладки рукоятки

ETIBREAK EB2 160&250

ETIBREAK EB2 250 - (L - эконом)

Тип	I_N (A)	Код	Количество полюсов	I_{cu}/I_{cs} 400V(kA)	защита тепловая/электромагнитная	Вес (кг)	Упаковка (шт.)
EB2 250/3L 200A 3p	200	4671072	3	25/19	0,63-1/6-13 (TM)	1,5	1
EB2 250/3L 250A 3p	250	4671073			0,63-1/6-10 (TM)	1,5	1
EB2 250/4L 200A 4p	200	4671075	4		0,63-1/6-13 (TM)	1,9	1
EB2 250/4L 250A 4p	250	4671076			0,63-1/6-10 (TM)	1,9	1

ETIBREAK EB2 160&250 - (S - стандарт)

Тип	I_N (A)	Код	Количество полюсов	I_{cu}/I_{cs} 400V(kA)	защита тепловая/электромагнитная	Вес (кг)	Упаковка (шт.)
EB2 160/3S 160 3p	160	4671061	3	36/36	0,63-1/6-13 (TM)	1,5	1
EB2 250/3S 200A 3p	200	4671082				1,5	1
EB2 250/3S 250A 3p	250	4671083	4		0,63-1/6-10 (TM)	1,5	1
EB2 160/4S 160 4p	160	4671062			0,63-1/6-13 (TM)	1,9	1
EB2 250/4S 200A 4p	200	4671085	4	0,63-1/6-10 (TM)	1,9	1	
EB2 250/4S 250A 4p	250	4671086			1,9	1	

ETIBREAK EB2 160&250 - (H - высокая отключающая способность)

Тип	I_N (A)	Код	Количество полюсов	I_{cu}/I_{cs} 400V(kA)	защита тепловая/электромагнитная	Вес (кг)	Упаковка (шт.)
EB2 160/3H 160A 3p	160	4672120	3	65/36	0,63-1/6-13 (TM)	1,5	1
EB2 250/3H 160A 3p	160	4672130				1,5	1
EB2 250/3H 200A 3p	200	4672131				1,5	1
EB2 250/3H 250A 3p	250	4672132	4		0,63-1/6-10 (TM)	1,5	1
EB2 160/4H 160A 4p	160	4672121			0,63-1/6-13 (TM)	1,9	1
EB2 250/4H 160A 4p	160	4672133			1,9	1	
EB2 250/4H 200A 4p	200	4672134		1,9	1		
EB2 250/4H 250A 4p	250	4672135	4	0,63-1/6-10 (TM)	1,9	1	

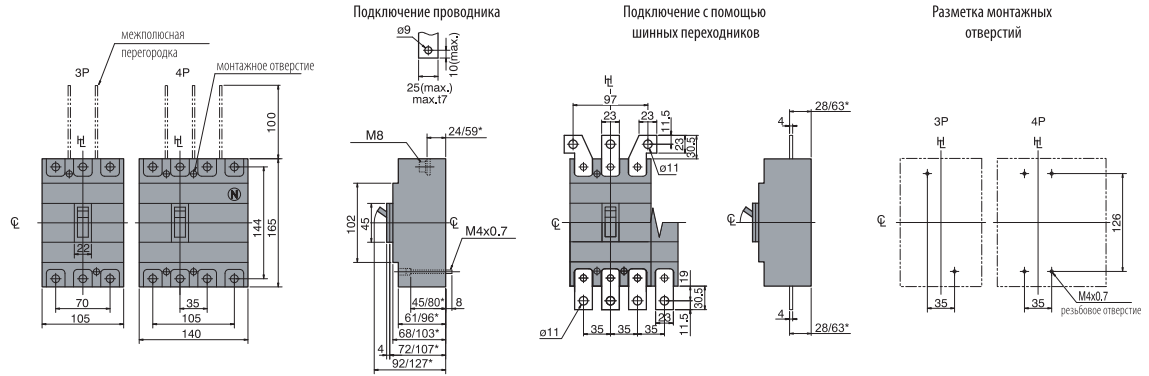
ETIBREAK EB2 250 - (L - эконом, E - электронный расцепитель)

Тип	I_N (A)	Код	Количество полюсов	I_{cu}/I_{cs} 400V(kA)	защита тепловая/электромагнитная	Вес (кг)	Упаковка (шт.)
EB2 250/3LE 160A 3p	160	4671353	3	36/36	0,4-1/выбираемая (LSI)	2,5	1
EB2 250/3LE 250A 3p	250	4671354	3			2,5	1
EB2 250/3E 125A 3p	125	4671302	3	70/70		2,5	1
EB2 250/3E 160A 3p	160	4671303				2,5	1
EB2 250/3E 250A 3p	250	4671304	4			3,3	1
EB2 250/4E 125A 4p	125	4671306				3,3	1
EB2 250/4E 160A 4p	160	4671307	4	3,3		1	
EB2 250/4E 250A 4p	250	4671308		3,3		1	

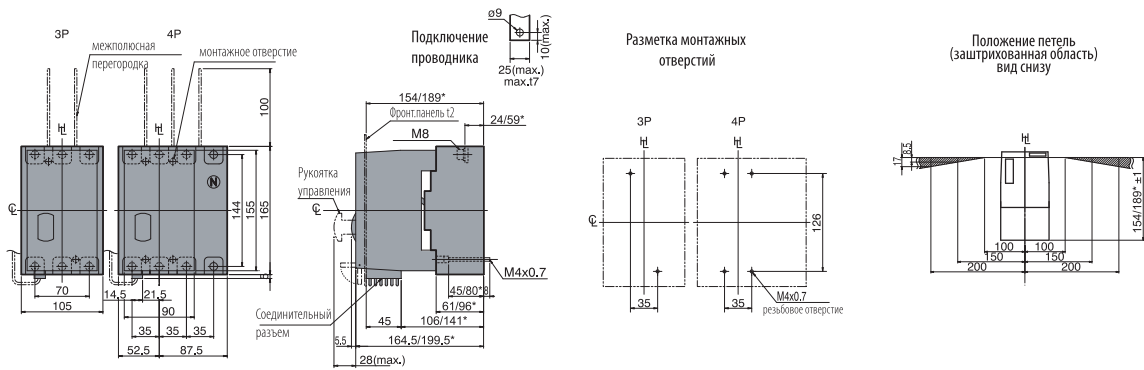


Габаритные размеры ETIBREAK2 160&250

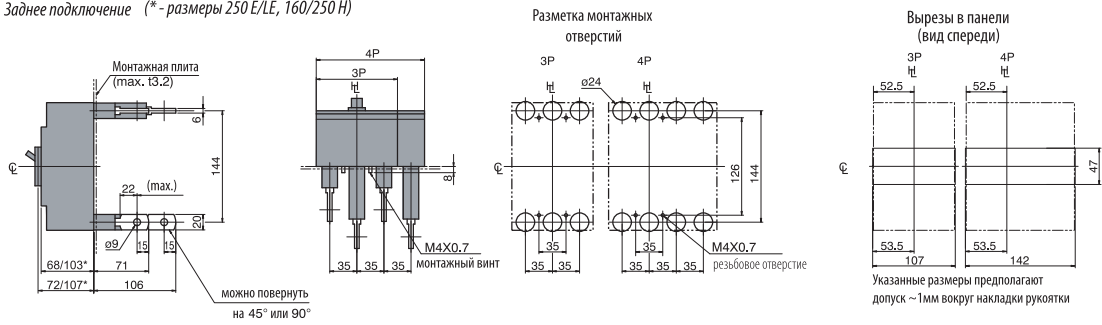
Фронтальное подключение (* - размеры 250 E/LE, 160/250 H)



Фронтальное подключение с мотор-приводом (* - размеры 250 E/LE, 160/250 H)



Заднее подключение (* - размеры 250 E/LE, 160/250 H)



ETIBREAK EB2 400

Дополнительные функции:

А - стандартная защитная характеристика (LSI)
 Р - предаварийная сигнализация
 G - защита от замыкания на землю
 N - защита нейтрали
 S - контроль чередования фаз
 С - коммуникационный модуль
 W - пульсация мощности
 H - контроль гармоник по току

ETIBREAK EB2 400 - (L - эконом, S - стандарт, F - фиксированные настройки)

Тип	I_N (A)	Код	Количество полюсов	I_{cu}/I_{cs} 415V (kA)	защита тепловая/электромагнитная	Вес (кг)	Упаковка (шт.)
EB2 400/3LF 400A 3р	400	4671105	3	25/25	фиксированная/фиксированная	4,2	1
EB2 400/3SF 400A 3р	400	4671106	3	36/36	фиксированная/6-12 (TM)	4,2	1
EB2 400/4SF 400A 4р	400	4671108	4			5,6	1

ETIBREAK EB2 400 - (L - эконом, S - стандарт)

Тип	I_N (A)	Код	Количество полюсов	I_{cu}/I_{cs} 400V(kA)	защита тепловая/электромагнитная	Вес (кг)	Упаковка (шт.)
EB2 400/3L 250A 3р	250	4671091	3	25/25	0,63-1/ 6-12 (TM)	4,2	1
EB2 400/3L 400A 3р	400	4671092				4,2	1
EB2 400/4L 250A 4р	250	4671093	4	5,6		1	
EB2 400/4L 400A 4р	400	4671094		5,6		1	
EB2 400/3S 250A 3р	250	4671101	3	50/50		4,3	1
EB2 400/3S 400A 3р	400	4671102				4,3	1
EB2 400/4S 250A 4р	250	4671103	4	5,7	1		
EB2 400/4S 400A 4р	400	4671104		5,7	1		

ETIBREAK EB2 400 - (E - электронный расцепитель)

Тип	I_N (A)	Код	Количество полюсов	I_{cu}/I_{cs} 400V(kA)	защита тепловая/электромагнитная	Вес (кг)	Упаковка (шт.)
EB2 400/3E 250A 3р	250	4671111	3	50/50	0,4-1/выбираемая (LSI)	4,3	1
EB2 400/3E 400A 3р	400	4671112				4,3	1
EB2 400/4E 250A 4р	250	4671113	4			5,7	1
EB2 400/4E 400A 4р	400	4671114				5,7	1

ETIBREAK EB2 400 - (LCD - с LCD дисплеем и электронным расцепителем)

Тип	I_N (A)	Код	Количество полюсов	I_{cu}/I_{cs} 400V(kA)	защита тепловая/электромагнитная	Вес (кг)	Упаковка (шт.)
EB2 400/4LCD 250A 4р AGN	250	4672290	4	50/50	0,4-1/выбираемая (LSI)	5,7	1
EB2 400/4LCD 250A 4р APGNCSWH	250	4672291				5,7	1
EB2 400/4LCD 400A 4р AGN	400	4672292				5,7	1
EB2 400/4LCD 400A 4р APGNCSWH	400	4672293				5,7	1

ETIBREAK EB2 630

Дополнительные функции:

А - стандартная защитная характеристика (LSI)
 Р - предаварийная сигнализация
 G - защита от замыкания на землю
 N - защита нейтрали
 S - контроль чередования фаз
 С - коммуникационный модуль
 W - пульсация мощности
 H - контроль гармоник по току

ETIBREAK EB2 630 - (L - эконом, E - электронный расцепитель)

Тип	I_N (A)	Код	Количество полюсов	I_{cu}/I_{cs} 400V(kA)	защита тепловая/электромагнитная	Вес (кг)	Упаковка (шт.)
EB2 630/3LE 630A 3р	630	4671121	3	36/36	0,4-1/выбираемая (LSI)	3,75	1
EB2 630/4LE 630A 4р	630	4671122	4			4,95	1
EB2 630/3E 630A 3р	630	4671127	3	50/50		3,75	1
EB2 630/4E 630A 4р	630	4671128	4			4,95	1

ETIBREAK EB2 630 - (H - высокая откл. способность, E - электронный расцепитель)

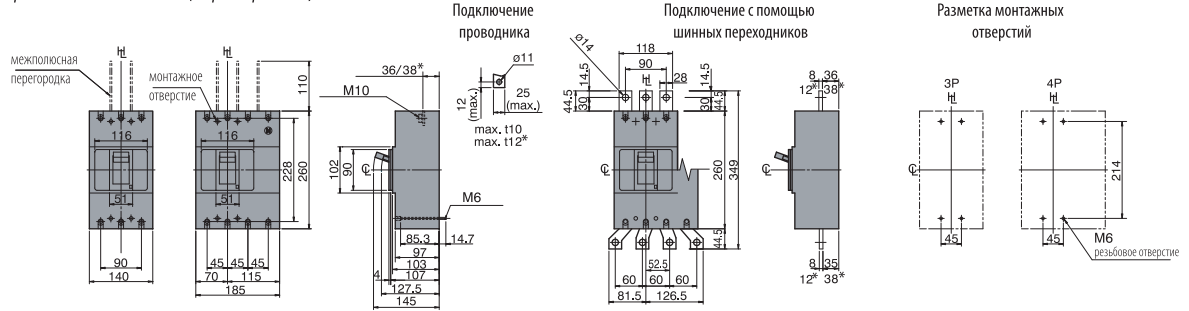
Тип	I_N (A)	Код	Количество полюсов	I_{cu}/I_{cs} 400V(kA)	защита тепловая/электромагнитная	Вес (кг)	Упаковка (шт.)
EB2 630/3HE 630A 3р	630	4672140	3	70/70	0,4-1/выбираемая (LSI)	3,75	1
EB2 630/4HE 630A 4р	630	4672141	4			4,95	1

ETIBREAK EB2 630 - (LCD - с LCD дисплеем и электронным расцепителем)

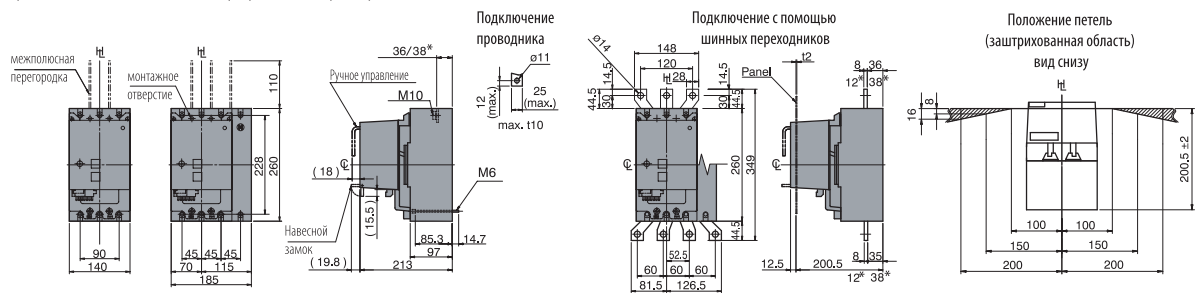
Тип	I_N (A)	Код	Количество полюсов	I_{cu}/I_{cs} 400V(kA)	защита тепловая/электромагнитная	Вес (кг)	Упаковка (шт.)
EB2 630/4LCD 630A 4р AGN	630	4672142	4	70/70	0,4-1/выбираемая (LSI)	3,75	1
EB2 630/4LCD 630A 4р APGNCSWH	630	4672143				4,95	1

Габаритные размеры ETIBREAK2 400&630

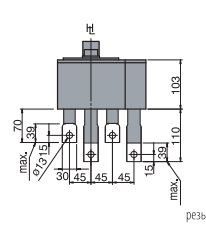
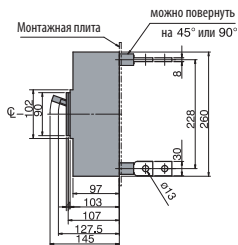
Фронтальное подключение (* - размеры 630 A)



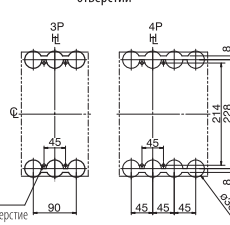
Фронтальное подключение с мотор-приводом (* - размеры 630 A)



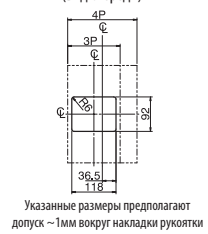
Заднее подключение



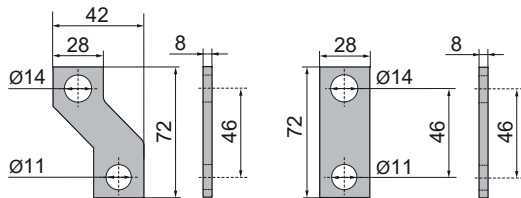
Разметка монтажных отверстий



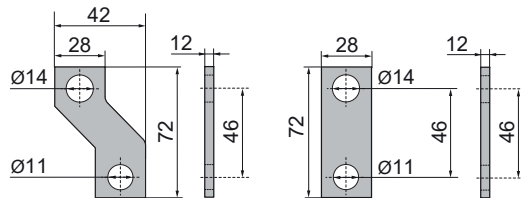
Вырезы в панели (вид спереди)



ZB400



ZB630



ETIBREAK EB2 800



EB2 800/LF



EB2 800/LE

Дополнительные функции:

- A - электронный расцепитель
- P - предаварийная сигнализация
- G - защита от замыкания на землю
- N - защита нейтрали
- S - контроль чередования фаз
- C - коммуникационный модуль
- W - пульсация мощности
- H - контроль гармоник по току

ETIBREAK EB2 800 - (L - эконом, F - фиксированные настройки)

Тип	I_N (A)	Код	Количество полюсов	I_{cu}/I_{cs} 415V (kA)	защита тепловая/электромагнитная	Вес (кг)	Упаковка (шт.)
EB2 800/3LF 630A 3р	630	4671117	3	36/36	фиксированная/5-10 (TM)	8,0	1
EB2 800/4LF 630A 4р	630	4671118	4			11,0	1
EB2 800/3LF 800A 3р	800	4672204	3			8,5	1
EB2 800/4LF 800A 4р	800	4672205	4			11,5	1

Важно! Шинные переходники в комплекте (верхний+нижний)

ETIBREAK EB2 800 - (L - эконом, S - стандарт)

Тип	I_N (A)	Код	Количество полюсов	I_{cu}/I_{cs} 400V(kA)	защита тепловая/электромагнитная	Вес (кг)	Упаковка (шт.)	
EB2 800/3L 630A 3р	630	4672150	3	36/35	0,63-1/5-10 (TM)	8,5	1	
EB2 800/3L 800A 3р	800	4672151				8,5	1	
EB2 800/4L 630A 4р	630	4672152	4	50/50		11,5	1	
EB2 800/4L 800A 4р	800	4672153				11,5	1	
EB2 800/3S 630A 3р	630	4672160	3			50/50	8,5	1
EB2 800/3S 800A 3р	800	4672161					8,5	1
EB2 800/4S 630A 4р	630	4672162	4		50/50		11,5	1
EB2 800/4S 800A 4р	800	4672163					11,5	1

Важно! Шинные переходники в комплект поставки не входят

ETIBREAK EB2 800 - (L - эконом, E - электронный расцепитель)

Тип	I_N (A)	Код	Количество полюсов	I_{cu}/I_{cs} 400V(kA)	защита тепловая/электромагнитная	Вес (кг)	Упаковка (шт.)
EB2 800/3LE 800A 3р	800	4672180	3	50/50	0,4-1/выбираемая (LSI)	9,1	1
EB2 800/4LE 800A 4р	800	4672181	4			12,3	1
EB2 800/4LE 800A 4р AGN	800	4672182	4			12,3	1
EB2 800/4LE 800A 4р APGN	800	4672183	4			12,3	1
EB2 800/3E 800A 3р	800	4672190	3	70/50		9,1	1
EB2 800/4E 800A 4р	800	4672191	4			12,3	1

Важно! Шинные переходники в комплект поставки не входят

ETIBREAK EB2 800 - (H - высокая откл. способность, E - электронный расцепитель)

Тип	I_N (A)	Код	Количество полюсов	I_{cu}/I_{cs} 400V(kA)	защита тепловая/электромагнитная	Вес (кг)	Упаковка (шт.)
EB2 800/3HE 630A 3р	630	4672200	3	125/94	0,4-1/выбираемая (LSI)	13,3	1
EB2 800/3HE 800A 3р	800	4672201				14,8	1
EB2 800/4HE 630A 4р	630	4672202	4			16,8	1
EB2 800/4HE 800A 4р	800	4672203				18,8	1

Важно! Шинные переходники в комплекте (верхний+нижний)

ETIBREAK EB2 1000


ETIBREAK EB2 1000 - (LE, E - электронный расцепитель)

Тип	I_N (A)	Код	Количество полюсов	I_{cu}/I_{cs} 400V(kA)	защита тепловая/электромагнитная	Вес (кг)	Упаковка (шт.)
EB2 1000/3LE 1000A 3р	1000	4672210	3	50/38	0,4-1/выбираемая (LSI)	11	1
EB2 1000/4LE 1000A 4р	1000	4672211	4			14,8	1
EB2 1000/4LE 1000A 4р APGN	1000	4672212	4			14,8	1
EB2 1000/3E 1000A 3р	1000	4672220	3	70/50		11	1
EB2 1000/4E 1000A 4р	1000	4672221	4			14,8	1
EB2 1000/4E 1000A 4р APGN	1000	4672222	4			14,8	1

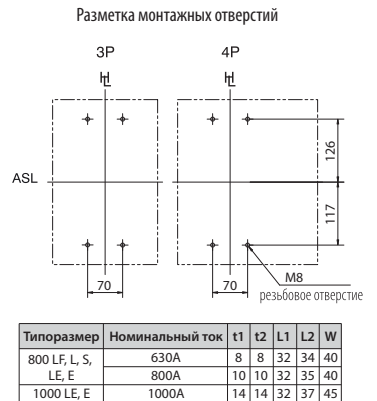
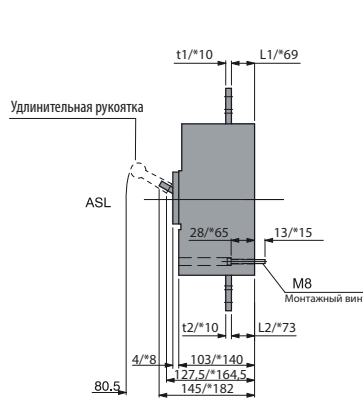
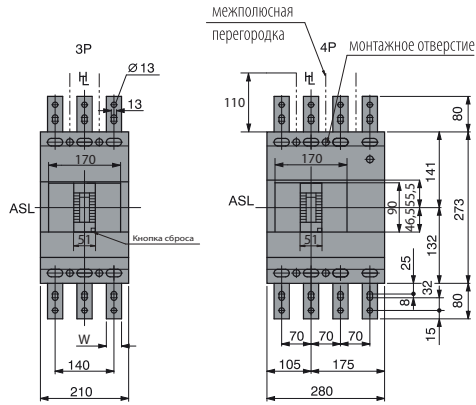
Важно! Шинные переходники в комплекте (верхний+нижний)

Дополнительные функции:

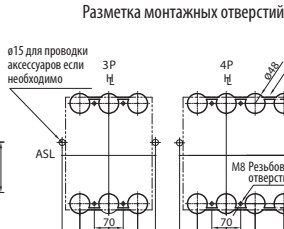
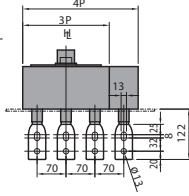
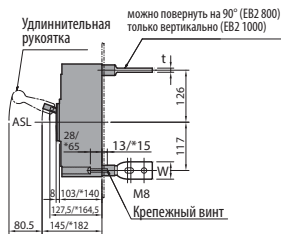
- A - стандартная защитная характеристика (LSI)
- S - контроль чередования фаз
- P - предаварийная сигнализация
- C - коммуникационный модуль
- G - защита от замыкания на землю
- W - пульсация мощности
- N - защита нейтрали
- H - контроль гармоник по току

Габаритные размеры ETIBREAK2 800 & 1000

Фронтальное подключение (* - размеры для 800 HE)



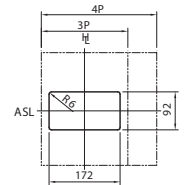
Заднее подключение (* - размеры для 800 HE)



Паз для отвода тепла, выделяющегося при перегрузке по току

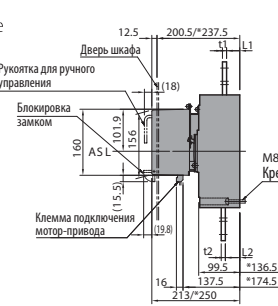
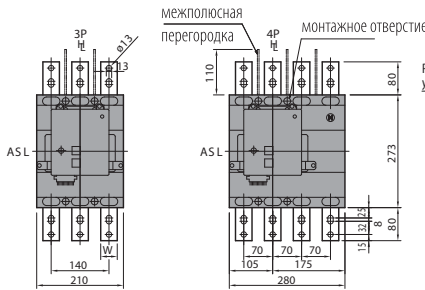
Типоразмер	t	W
800 LF, L, S, LE, E	10	42
1000 LE, E	12	45

Вырезы в панели (вид спереди)

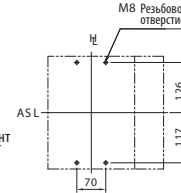


Указанные размеры предполагают допуск ~1мм вокруг накладки рукоятки

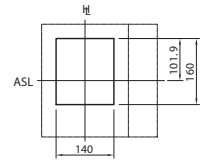
Фронтальное подключение с мотор-приводом (* - размеры для 800 HE)



Разметка монтажных отверстий



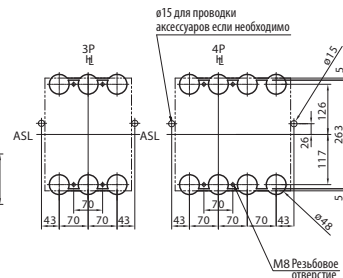
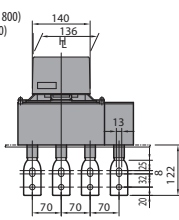
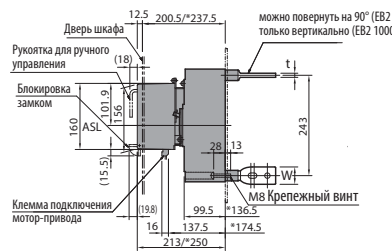
Вырезы в панели (вид спереди)



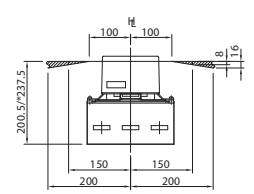
Типоразмер	Номинальный ток	t1	t2	L1	L2	W
800 LF, L, S, LE, E	630A	8	8	32	34	40
800A	800A	10	10	32	35	40
1000 LE, E	1000A	14	14	32	37	45

Указанные размеры предполагают допуск ~1,5 мм вокруг мотор-привода

Заднее подключение с мотор-приводом (* - размеры для 800 HE)



Положение петель (заштрихованная область) вид снизу



Типоразмер	t	W
800 LF, L, S, LE, E	10	42
1000 LE, E	12	45

ETIBREAK EB2 1250


ETIBREAK EB2 1250 - (L - эконом, E - электронный расцепитель)

Тип	I_N (A)	Код	Количество полюсов	I_{cu}/I_{cs} 400V(kA)	защита тепловая/электромагнитная	Вес (кг)	Упаковка (шт.)
EB2 1250/3LE 1250A 3р	1250	4672230	3	50/38	0,4-1/выбираемая (LSI)	19,8	1
EB2 1250/4LE 1250A 4р	1250	4672231	4			25	1
EB2 1250/4LE 1250A 4р APGN	1250	4672232	4	25		1	
EB2 1250/3E 1250A 3р	1250	4672240	3	70/50		19,8	1
EB2 1250/4E 1250A 4р	1250	4672241	4		25	1	
EB2 1250/4E 1250A 4р APGN	1250	4672242	4		25	1	

Важно! Шинные переходники в комплекте (верхний+нижний) + удлинительная рукоятка PRO 630-1600

Дополнительные функции:

A - стандартная защитная характеристика (LSI)	S - контроль чередования фаз
P - предаварийная сигнализация	C - коммуникационный модуль
G - защита от замыкания на землю	W - пульсация мощности
N - защита нейтрали	H - контроль гармоник по току

ETIBREAK EB2 1600


ETIBREAK EB2 1600 - (L - эконом, E - электронн. расцепитель, FC - фронтальн.подключение)

Тип	I_N (A)	Код	Количество полюсов	I_{cu}/I_{cs} 400V(kA)	защита тепловая/электромагнитная	Вес (кг)	Упаковка (шт.)
EB2 1600/3LE-FC 1600A 3р	1600	4672250	3	50/38	0,4-1/выбираемая (LSI)	27	1
EB2 1600/4LE-FC 1600A 4р	1600	4672251	4			35	1
EB2 1600/4LE-FC 1600A 4р APGN	1600	4672252	4	35		1	
EB2 1600/3E-FC 1600A 3р	1600	4672260	3	100/75		27	1
EB2 1600/4E-FC 1600A 4р	1600	4672261	4		35	1	
EB2 1600/4E-FC 1600A 4р APGN	1600	4672262	4		35	1	

Важно! Шинные переходники в комплекте (верхний+нижний) + удлинительная рукоятка PRO 630-1600

ETIBREAK EB2 1600 - (L - эконом, E - электронн. расцепитель, RC - заднее подключение)

Тип	I_N (A)	Код	Количество полюсов	I_{cu}/I_{cs} 400V(kA)	защита тепловая/электромагнитная	Вес (кг)	Упаковка (шт.)
EB2 1600/3LE-RC 1600A 3р	1600	4672270	3	50/38	0,4-1/выбираемая (LSI)	27	1
EB2 1600/4LE-RC 1600A 4р	1600	4672271	4			35	1
EB2 1600/4LE-RC 1600A 4р APGN	1600	4672272	4	35		1	
EB2 1600/3E-RC 1600A 3р	1600	4672280	3	100/75		27	1
EB2 1600/4E-RC 1600A 4р	1600	4672281	4		35	1	
EB2 1600/4E-RC 1600A 4р APGN	1600	4672282	4		35	1	

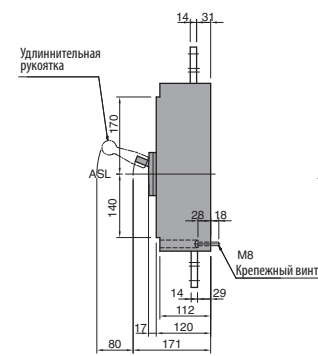
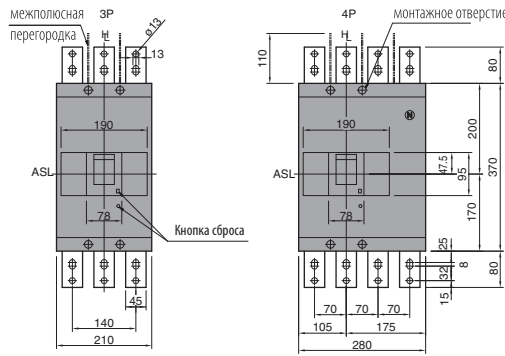
Важно! Шинные переходники в комплекте + удлинительная рукоятка PRO 630-1600

Дополнительные функции:

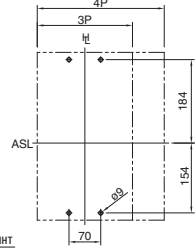
A - стандартная защитная характеристика (LSI)	S - контроль чередования фаз
P - предаварийная сигнализация	C - коммуникационный модуль
G - защита от замыкания на землю	W - пульсация мощности
N - защита нейтрали	H - контроль гармоник по току

Габаритные размеры ETIBREAK2 1250

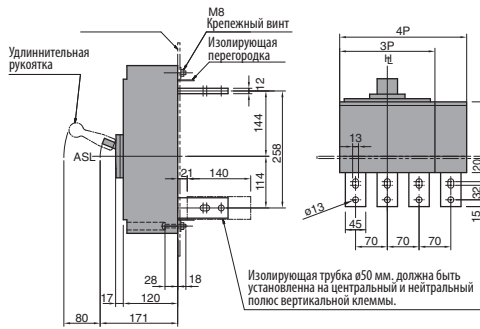
Фронтальное подключение



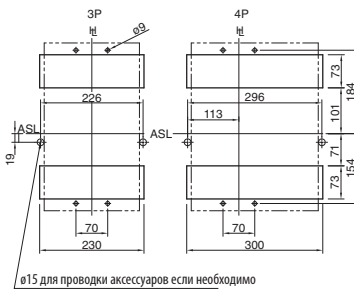
Разметка монтажных отверстий



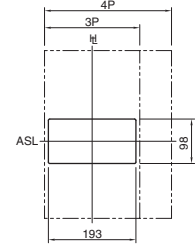
Заднее подключение



Разметка монтажных отверстий

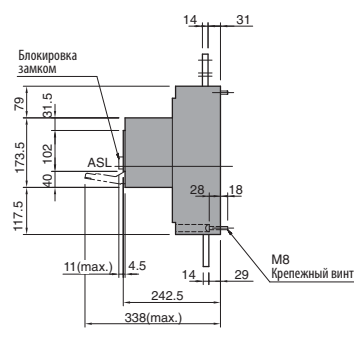
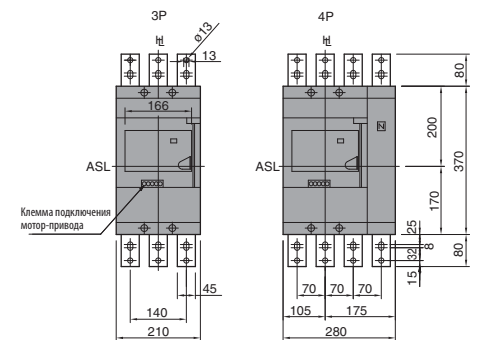


Вырезы в панели (вид спереди)

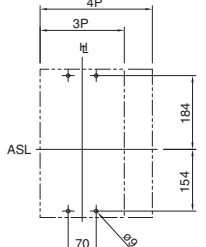


Указанные размеры предполагают допуск ~1,5 мм вокруг накладки рукоятки

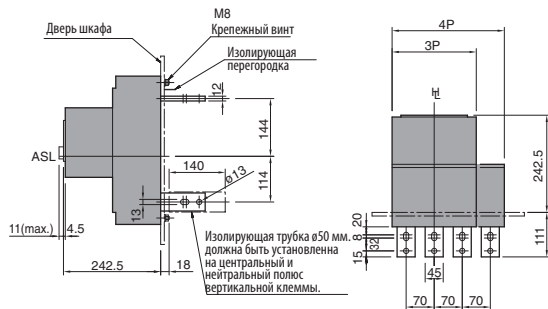
Фронтальное подключение с мотор-приводом



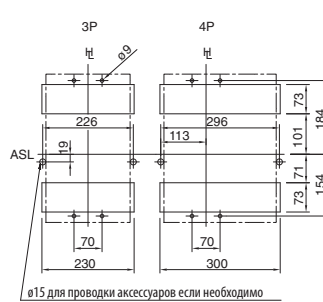
Разметка монтажных отверстий



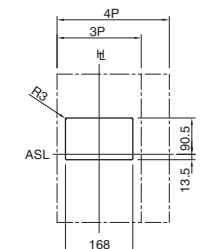
Заднее подключение с мотор-приводом



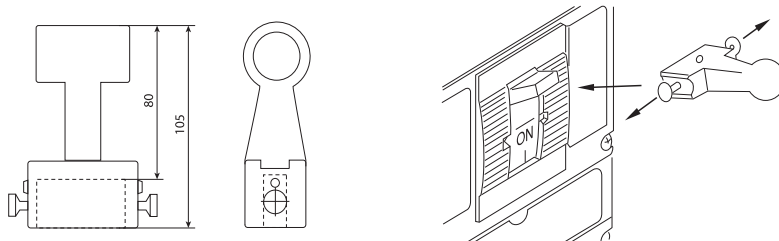
Разметка монтажных отверстий



Вырезы в панели (вид спереди)

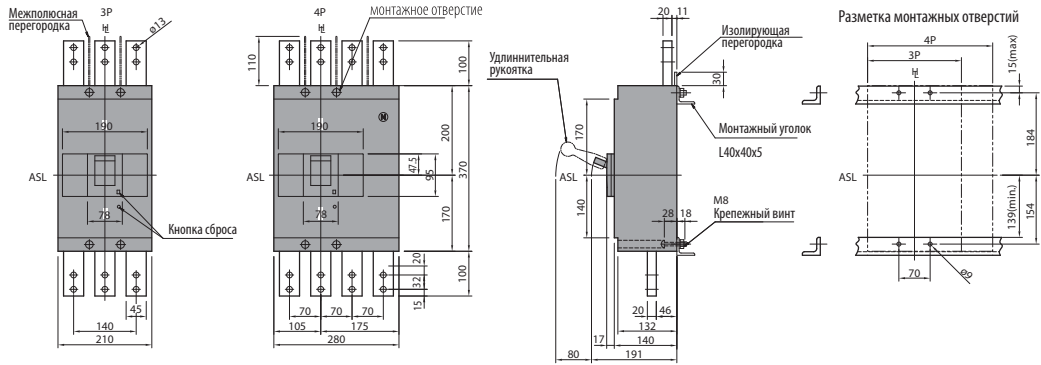


Указанные размеры предполагают допуск ~1 мм вокруг мотор-привода

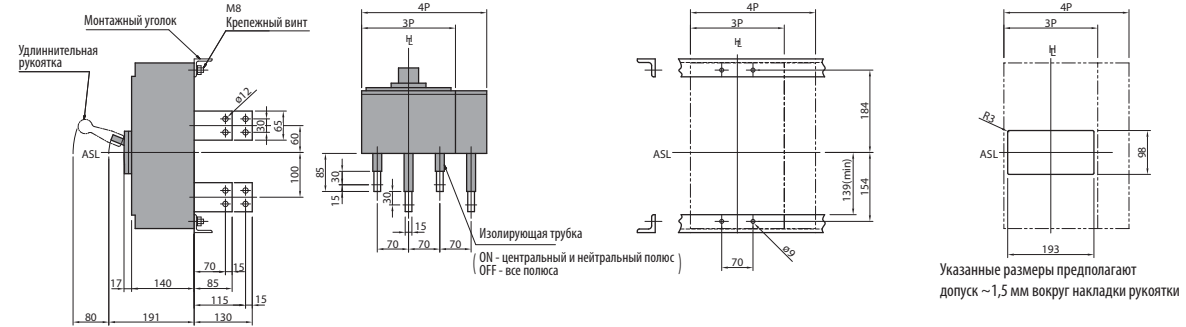


Габаритные размеры ETIBREAK2 1600

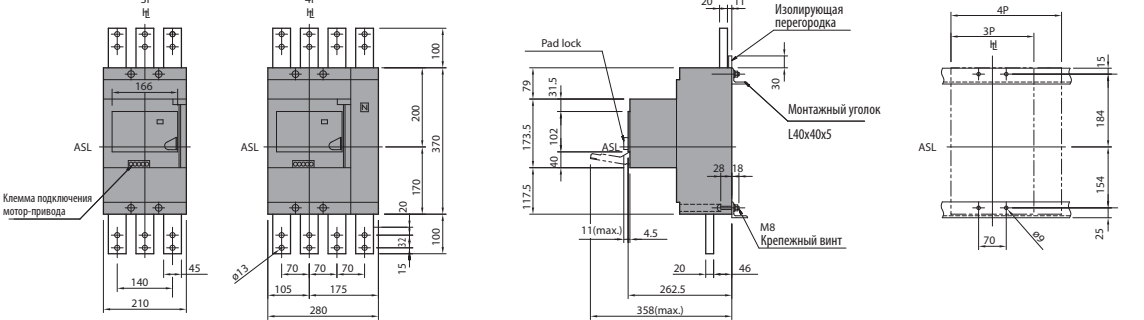
Фронтальное подключение



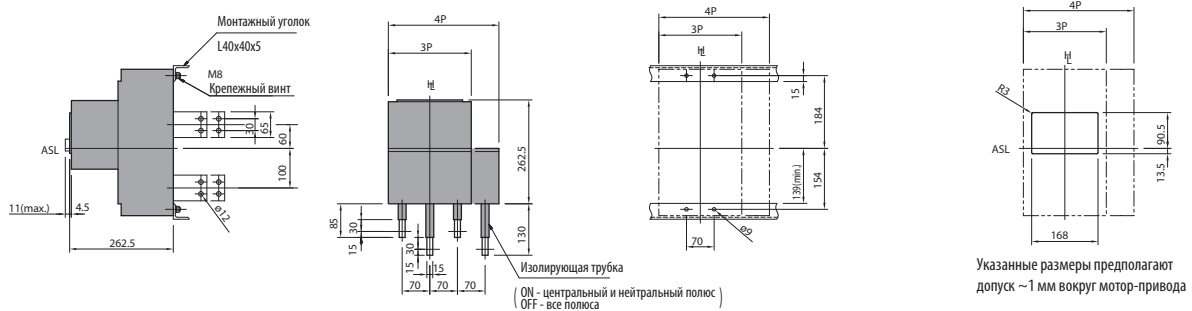
Заднее подключение



Фронтальное подключение с мотор-приводом



Заднее подключение с мотор-приводом



Параметры и габаритные размеры подключаемых элементов

Тип соединительного элемента		Фронтальное подключение			Заднее подключение	
		Под наконечник	С шинными переходниками			
Габарит	Номинальный ток	В комплекте с автоматическим выключателем	В комплекте с автоматическим выключателем	В комплекте с шинными переходниками	В комплекте с автоматическим выключателем	В комплекте с шинными переходниками
EB2 125	20-125	M8x16 (A) / 4,9 ... 6,9 (Hм)	M8x16 (A) / 4,9 ... 6,9 (Hм)	M8x25 (B) / 11,8 ... 18,6 (Hм)	M6x20 (B) / 7,8 ... 11,8 (Hм)	M8x25 (B) / 11,8 ... 18,6 (Hм)
EB2 160/250	160-250	M8x20 (B) / 7,8 ... 12,7 (Hм)	M8x20 (B) / 7,8 ... 12,7 (Hм)	M10x25 (B) / 22,5 ... 37,2 (Hм)		
EB2 400	400	M10x25 (B) / 13,7 ... 22,5 (Hм)	M10x25 (B) / 13,7 ... 22,5 (Hм)	M12x35 (B) / 40,2 ... 65,7 (Hм)	M10x20 (B) / 18,6 ... 29,4 (Hм)	M12x35 (B) / 40,2 ... 65,7 (Hм)
EB2 630	630	M10x30 (B) / 13,7 ... 22,5 (Hм)	M10x30 (B) / 13,7 ... 22,5 (Hм)	M12x40 (B) / 40,2 ... 65,7 (Hм)	M8x25 (B) / 8,8 ... 14,7 (Hм)	M12x30 (B) / 40,2 ... 65,7 (Hм)
EB2 800 LF	630-800	-	M12x40 (B) / 40,2 ... 65,7 (Hм)			
EB2 800	630	M8x25 (B) / 9,5 ... 14,5 (Hм)	M8x25 (B) / 9,5 ... 14,5 (Hм)	M12x40 (B) / 40,2 ... 65,7 (Hм)	M10x27 (B) / 18,6 ... 29,4 (Hм)	M12x40 (B) / 40,2 ... 65,7 (Hм)
	800	M8x30 (B) / 9,5 ... 14,5 (Hм)	M8x30 (B) / 9,5 ... 14,5 (Hм)			
EB2 1000	1000	-	M12x55 (B) / 40,2 ... 65,7 (Hм)		M12x47 (B) / 40,2 ... 65,7 (Hм)	
EB2 1250&1600	1250	-				
	1600	-	M12x60 (B) / 40,2 ... 65,7 (Hм)		M10x45 (B) / 22,5 ... 37,2 (Hм)	

Габаритные размеры подключаемых элементов

	EB2 125	EB2 160/250	EB2 400	EB2 630	EB2 800 (630A)	EB2 800 (800A)	EB2 800 LF	EB2 1000	EB2 1250/1600
	(мм)	(мм)	(мм)	(мм)	(мм)	(мм)	(мм)	(мм)	(мм)
A	≤16	≤22	≤30	≤25	≤50,5	≤50,5	≤50,5	≤50,5	≤50,5
B	≤8	≤11	≤12,5	≤12,5	≤19	≤19	≤19	≤19	≤21
C	8,4	8,4	10,5	10,5	13 (9)*	13 (9)*	13	13	13
D	≤17	≤25	≤30	≤25	≤50,5 (≤40)*	≤50,5 (≤40)*	≤50,5	≤50,5	≤50,5
E	≤8,5	≤10	≤12	≤12	11,5*	-	-	-	-
F	≤5	≤7	≤10	≤12	≤10 (≤10)*	≤10 (≤12)*	10	10	10
G	9	9	11	11	13	13	13	13	13
X	-	-	-	-	≤25	≤25	-	-	-

* Габаритные размеры для подключения шинных переходников ZB2 S800-630 & ZB2 S800-800 (Straight) или шины питания непосредственно к АВ EB2 800 (630/800)

Выключатели нагрузки ED2 125-1600

ETIBREAK ED2 125 - 1600 A

Тип	I _N (A)	Код 3р	Код 4р	Отключающая способность (kA)	Ur AC/DC	Вес (кг) 3р	Вес (кг) 4р	Упаковка (шт.)
ED2 125	125	4671271	4671276	3,6	690/600	1,0	1,4	1
ED2 160	160	4671272	4671277	6		1,5	1,9	1
ED2 250	250	4671273	4671278	6		1,5	1,9	1
ED2 400	400	4671274	4671279	9		4,2	5,6	1
ED2 630	630	4671275	4671280	9		4,4	5,8	1
ED2 800	800	4672370	4672380	15		8,5	11,5	1
ED2 1000	1000	4672373	4672383	17		10,4	14,0	1
ED2 1250	1250	4672371	4672381	32		18,2	23,4	1
ED2 1600 FC	1600	4672372	4672382	45		24,9	32,9	1

Примечание: Все внутренние и наружные аксессуары для автоматических выключателей ETIBREAK2 также подходят для разъединителей нагрузки ETIBREAK ED2.



Промышленные автоматические выключатели ETIBREAK2 R с дифференциальной защитой

→ Технические характеристики аналогичны характеристикам автоматических выключателей серии EB2

ETIBREAK



→ Регулируемый ток утечки в пределах 30mA - 300mA. Регулируемая задержка отключения при срабатывании защиты от утечки тока на землю в пределах 60ms - 700ms, включая функцию INST (мгновенное отключение) и NT (не отключает)



→ Светодиодная индикация наличия напряжения и индикация отключения выключателя (если желтая кнопка в ненажатом состоянии, то сработала дифференциальная защита)



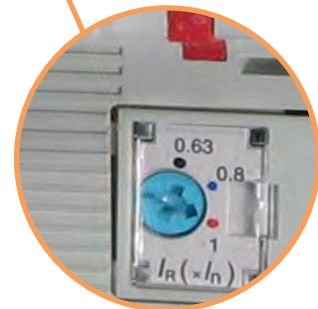
→ Тип A: для переменного и пульсирующего постоянного токов утечки



→ Кнопка TEST (для испытания дифференциальной защиты и расцепителей)



→ Устройство для проверки сопротивления изоляции выключателя (автоматический выключатель должен быть в положении - ON)



→ Регулировка тепловой защиты в пределах 0,63-1 x I_n

Промышленные автоматические выключатели ETIBREAK2 R, R-M с дифференциальной защитой

Основные преимущества:

- Комбинированная защита от перегрузок, короткого замыкания и утечки тока на землю интегрированы в одно устройство;
- EB2R, EB2R-M имеют такие же габаритные размеры как и ETIBREAK2;
- EB2R, EB2R-M исключает необходимость использования внешнего блока дифференциальной защиты с трансформатором тока;
- Регулируемый ток утечки в пределах 30mA - 300mA;
- Регулируемая задержка отключения при срабатывании защиты от утечки тока на землю в пределах 60ms - 700ms;
- Широкий спектр аксессуаров;

Индикация дифференциального тока утечки и модуль предаварийной сигнализации (как опция):

- Нормально открытый аварийный контакт (2А, 250 В переменного тока) замыкается при возникновении тока утечки. Порог аварийной сигнализации регулируется;
- Зеленый цвет индикатора указывает на наличие напряжения;
- Красный цвет сигнализирует о дифференциальном токе утечки в сети;
- Возможны два режима работы, только сигнализация или сигнализация и отключение;
- Дистанционные клеммы позволяют осуществить отключение нажатием кнопки;
- Наличие функции защиты от снижения напряжения;

ETIBREAK EB2 R 125, EB2 R-M 125 ($I_{\Delta n} = 30\text{mA} - 300\text{mA}$)

I_N (А)	Тип	Код	Тип	Код	Кол-во полюсов	I_{cu}/I_{cs} 400V(kA)	I_r (А)/электромагн.	Вес (кг)	Упаковка (шт.)
20	EB2R125/3L20A 3P	4671501	EB2R-M125/3L20A 3P	4671513	3	25/19	0,63-1/12	1,1	1
32	EB2R125/3L32A 3P	4671502	EB2R-M125/3L32A 3P	4671514				1,1	1
50	EB2R125/3L50A 3P	4671503	EB2R-M125/3L50A 3P	4671515				1,1	1
63	EB2R125/3L63A 3P	4671504	EB2R-M125/3L63A 3P	4671516				1,1	1
100	EB2R125/3L100A 3P	4671505	EB2R-M125/3L100A 3P	4671517				1,1	1
125	EB2R125/3L125A 3P	4671506	EB2R-M125/3L125A 3P	4671518				1,1	1
20	EB2R125/4L20A 4P	4671507	EB2R-M125/4L20A 4P	4671519	4	0,63-1/12	1,4	1	
32	EB2R125/4L32A 4P	4671508	EB2R-M125/4L32A 4P	4671520			1,4	1	
50	EB2R125/4L50A 4P	4671509	EB2R-M125/4L50A 4P	4671521			1,4	1	
63	EB2R125/4L63A 4P	4671510	EB2R-M125/4L63A 4P	4671522			1,4	1	
100	EB2R125/4L100A 4P	4671511	EB2R-M125/4L100A 4P	4671523			1,4	1	
125	EB2R125/4L125A 4P	4671512	EB2R-M125/4L125A 4P	4671524			1,4	1	

Примечание: все внешние и внутренние аксессуары могут быть использованы с выключателями EB2R, EB2R-M кроме независимого расцепителя DA и расцепителя минимального напряжения NA.
Габаритные размеры EB2R 125, EB2R-M 125 такие же как у ETIBREAK2 125.

ETIBREAK EB2 R 250, EB2 R-M 250 ($I_{\Delta n} = 30\text{mA} - 300\text{mA}$)

I_N (А)	Тип	Код	Тип	Код	Кол-во полюсов	I_{cu}/I_{cs} 400V(kA)	I_r (А)/электромагн.	Вес (кг)	Упаковка (шт.)
160	EB2R250/3L160A 3P	4671581	EB2R-M250/3L160A 3P	4671585	3	25/19	0,63-1/13	1,5	1
250	EB2R250/3L250A 3P	4671582	EB2R-M250/3L250A 3P	4671586			0,63-1/10	1,5	1
160	EB2R250/4L160A 4P	4671583	EB2R-M250/4L160A 4P	4671587	4	0,63-1/10	0,63-1/13	1,9	1
250	EB2R250/4L250A 4P	4671584	EB2R-M250/4L250A 4P	4671588			0,63-1/10	1,9	1

Примечание: все внешние и внутренние аксессуары могут быть использованы с выключателями EB2R, EB2R-M кроме независимого расцепителя DA и расцепителя минимального напряжения NA.
Габаритные размеры EB2R 250, EB2R-M 250 такие же как у ETIBREAK2 250.



Реле утечки на землю LRE-A и LRE-B, трансформаторы тока

Особенности:

- светодиодная индикация наличия питания ON (зелёный LED) и срабатывания реле TRIP (красный LED);
- микропереключатель выбора автоматического „AUTO“ или ручного „MANUAL“ режима сброса;
- кнопка „TEST“ для контроля работоспособности механизма расцепителя;
- установка на шину TH 35 согласно стандарту DIN 50022;

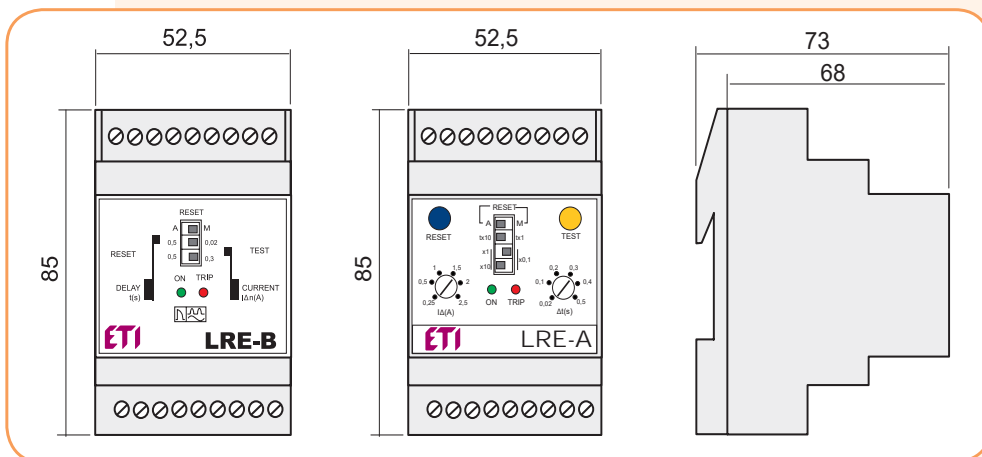
Применение - Реле LRE-A/-B используются совместно с внешними трансформаторами тока и применяются для контроля тока утечки на землю. Данные устройства разработаны для совместной работы с автоматическими выключателями серии ETIBREAK 2 оснащённых независимым ресцепителем. Функция выбора тока утечки и задержки отключения даёт возможность применять данные реле при построении схем селективности с использованием других реле утечки на землю или других устройств дифференциальной защиты.



Технические характеристики:	LRE-A	LRE-B
Напряжение питания	24-48 V AC/DC; 110 V AC/DC; 230 - 400 V AC ± 20%	24-48 V AC/DC; 110 V AC/DC; 230 - 400 V AC/DC ± 20%
Номинальная частота	50 - 60 Hz	
Максимальная потребляемая мощность	3 VA	
Уставка по току срабатывания I _{Δn}	0,025 - 0,25A (K=0,1); 0,25 - 2,5A (K=1); 2,5 - 25A (K=10); 25-250A (внешний множитель)	0,3 или 0,5A
Время срабатывания	0,02 - 0,5с. (K=1) 0,2 - 5с. (K=10)	0,02 или 0,5с
Тип контактов	1P перекидной - 5A 250V	
Номинальный ток контактов I _{th}	5 A / 250 V	
Рабочий диапазон температур	-10 ...+60°C	
Температура хранения	-20 ...+80°C	
Относительная влажность	<90%	
Номинальное напряжение изоляции	2,5 kV 60с	
Механический ресурс	50x10 ⁶ циклов	
Электрический ресурс	3x10 ⁵ циклов	
Соответствие стандартам	CEI 41-1 / IEC 255 / VDE 0664	
Электромагнитная совместимость	CEI-EN 50081-1 / CEI-EN 50082-2	
Сечение подключаемых проводников	Зажимные винты, сечение до 2,5 mm ² (0,5Nm)	
Монтаж согласно DIN 43880	DIN рейка 35mm (3-модуля)	
Степень защиты согласно DIN 40050	IP20	

Реле утечки на землю

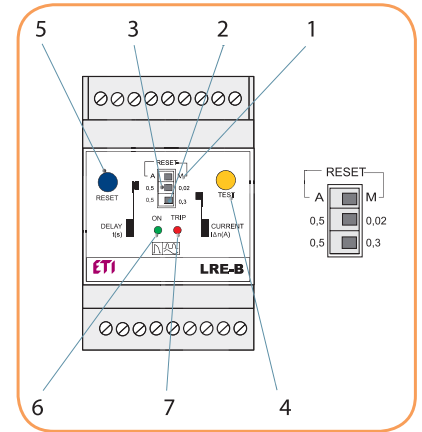
Тип	Код	Описание	Вес (кг)	Упаковка (шт.)
LRE-B 110-230-380V	4671601	Реле утечки на землю	175	1
LRE-B 24-48V	4671602		175	1
LRE-A 110-230-380V	4671603		185	1
LRE-A 24-48V	4671604		185	1
LRE-A 12V	4671605		185	1
LRE-CT60 110-20-380V	4671606	Реле утечки на землю со встроенным трансформатором тока	375	1
LRE-CT60 24-48V	4671607		375	1



Реле утечки на землю LRE-A и LRE-B

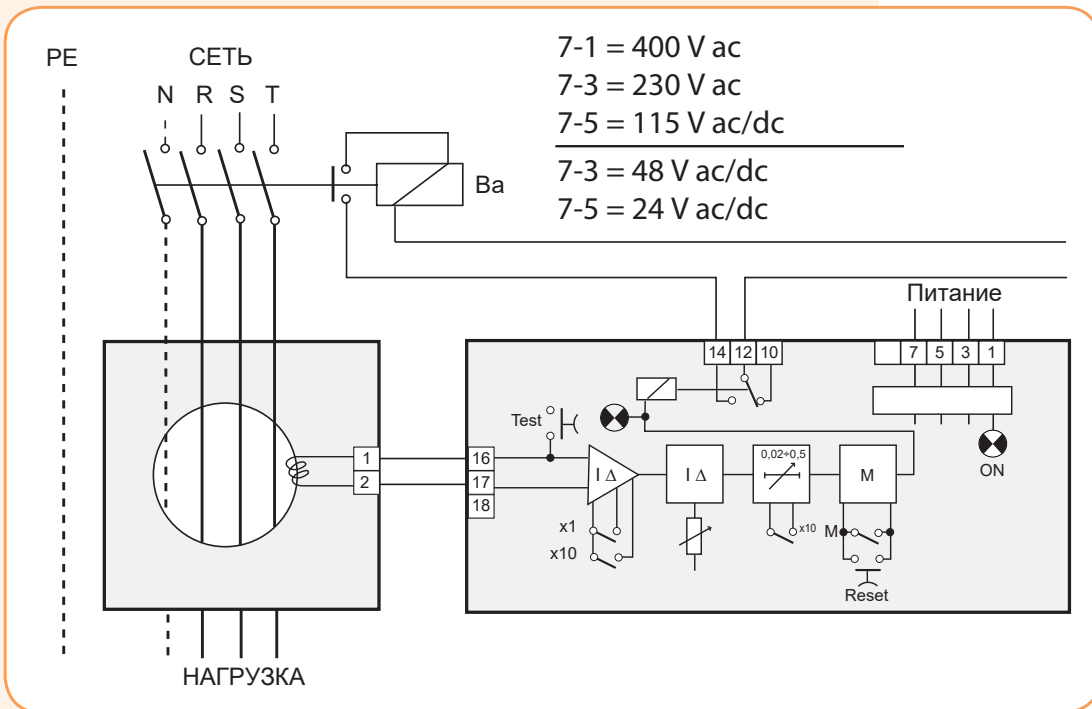
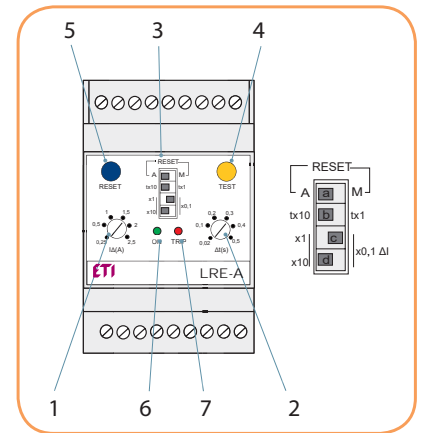
ОПИСАНИЕ:

- 1 - Микропереключатель выбора автоматического "AUTO" или ручного "MANUAL" режима сброса.
- 2 - Микропереключатель выбора величины тока утечки.
- 3 - Микропереключатель выбора задержки срабатывания.
- 4 - Кнопка "TEST" для контроля работоспособности механизма расцепителя.
- 5 - Кнопка "RESET" для ручного сброса.
- 6 - Индикация срабатывания реле (горит красный LED).
- 7 - Индикация наличия напряжения (горит зелёный LED).



ОПИСАНИЕ:

- 1 - Выбор величины тока утечки.
- 2 - Выбор задержки срабатывания.
- 3 - Микропереключатели для установки параметров:
 - микропереключатель "а" выбора автоматического "AUTO" (в положении А) или ручного "MANUAL" (в положении М) режима сброса;
 - микропереключатель "b" выбора кратности времени срабатывания: K=10 (в положении tx10) и K=1 (в положении tx1);
 - микропереключатели "с" и "d" выбора множителя тока срабатывания: K=0,1 ("с" и "d" в положении x0,1); K=1 ("с" в положении x1 и "d" в положении x0,1); K=10 ("с" в положении x1 и "d" в положении x10).
- 4 - Кнопка "TEST" для контроля работоспособности механизма расцепителя.
- 5 - Кнопка "RESET" для ручного сброса.
- 6 - Индикация наличия напряжения (горит зелёный LED).
- 7 - Индикация срабатывания реле (горит красный LED).



Трансформаторы тока

Применение - Трансформаторы тока СТЕ/СТЕD используются совместно с реле LRE-A/-B.



Технические характеристики:

Установка	Под любым углом
Применение	Для использования с реле утечки на землю серии LRE
Рабочий диапазон температур	-10...+70°C
Температура хранения	-20...+80°C
Коэффициент трансформации	500/1
Напряжение изоляции	2,5 kV 60с
Длительная перегрузка	1000А
Тепловая перегрузка	40 kA (1с)
Сечение подключаемых проводников	Зажимные винты, сечение до 2,5 mm ²
Степень защиты	IP20

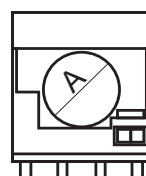
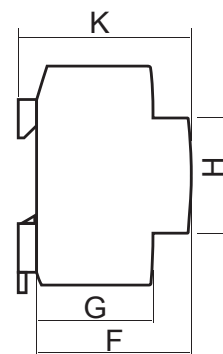
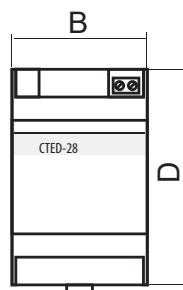
Трансформаторы тока

Тип	Код	Тип сердечника	Минимальное измеряемое значение тока	Внутренний диаметр	Вес (кг)
СТЕD-28	4671608	замкнутый	25 mA	28 mm	0,20
СТЕ-35	4671609		25 mA	35 mm	0,22
СТЕ-60	4671610		25 mA	60 mm	0,28
СТЕ-80	4671611		100 mA	80 mm	0,45
СТЕ-110	4671612		100 mA	110 mm	0,52
СТЕ-160	4671613		250 mA	160 mm	1,35
СТЕ-210	4671614		250 mA	210 mm	1,45

Габаритные размеры (мм)

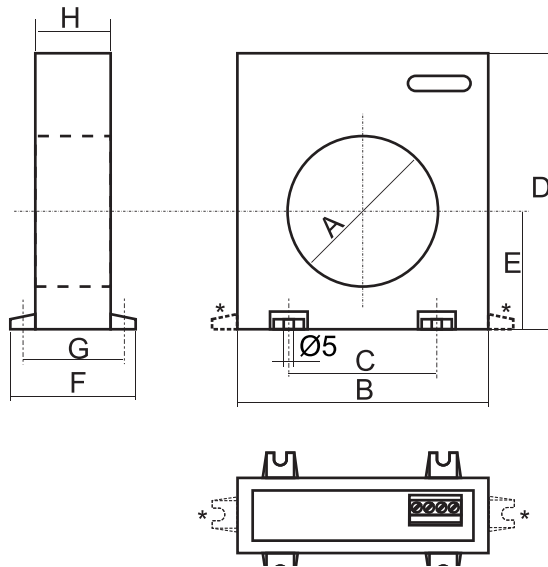
Тип	A	B	C	D	E	F	G	H	K
СТЕD-28	28	52,5	-	85,5	-	58	44	45	54
СТЕ-35	35	100	60	100	47	50	43	30	-
СТЕ-60	60	100	60	100	47	50	43	30	-
СТЕ-80	80	150	110	160	70	50	43	30	-
СТЕ-110	110	150	110	160	70	50	43	30	-
СТЕ-160	160	220	156	236	110	64	50	34	-
СТЕ-210	210	310	240	290	145	260	280	36	55

СТЕD-28

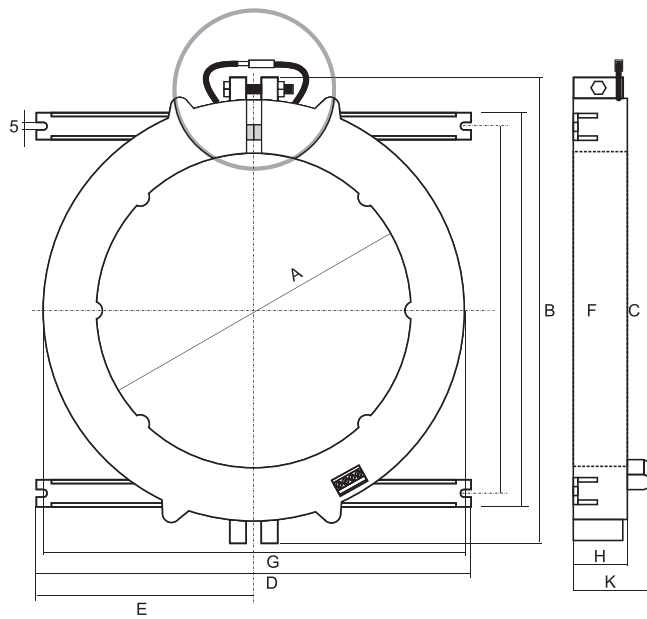


Монтаж на DIN-рейку 35mm
согласно DIN 50022
3 модуля 17,5 mm

CTE-35
 CTE-60
 CTE-80
 CTE-110
 CTE-160



CTE-210



Выдвижные автоматические выключатели ETIBREAK2 D/O

Особенности:

- простота в эксплуатации;
- наличие видимого разрыва;
- выдвижное исполнение от 160А до 800А;
- дополнительные аксессуары те же, что и для серии ETIBREAK2;
- 3-х и 4-х полюсное исполнение.

Применение - Выдвижные автоматические выключатели EB2 D/O предназначены для защиты кабелей, питающих линий, двигателей и другого электротехнического оборудования от воздействия токов короткого замыкания и перегрузки. Применяются в щитовых, где требуется видимый разрыв и выдвижное исполнение оборудования.

Описание

Возможно три положения:

- √ «подключен»: силовая цепь включена;
- √ «тест»: силовая цепь отключена; можно осуществлять коммутацию аппарата для проверки работы вторичных цепей;
- √ «изолирован»: аппарат извлечен из корзины.

Стандартная комплектация выдвижных автоматических выключателей ETIBREAK 2 D/O включает в себя:

- Корзину DOCH включающую в себя устройство блокировки включения и указатель положения АВ в корзине;
- Выдвижной соединительный блок DOCK с автоматическим выключателем EB2 (соответствующего типа).

Автоматические выключатели выдвижного исполнения оснащаются теми же аксессуарами, что и автоматические выключатели втычного и стационарного типа. Дополнительно возможно установить устройство для блокировки при помощи замка (до трех замков $\varnothing \leq 6,5$ мм.) обеспечивающее:

- блокировку вкатывания / блокировку в положении «подключен» или «тест».

Соответствует стандартам IEC 60947-2, EN 60947-2



ETIBREAK EB2 D/O 250 (пример заказа комплекта D/O 250)

Тип АВ (3-х полюсный)	I_N (А)	тип расц.	Код	I_R (А) ТМ: (0,63...1 x I_N)	I_{cu} 400V(kA)	соед. блок DOCK	корзина DOCH	Тип комплекта
EB2 160/3S 160A 3P	160	ТМ	4671501	(101...160)	36	+ 4672450	+ 4672451	EB2 D/O 160/3S 160A 3P
EB2 250/3L 200A 3P	200	ТМ	4671502	(126...200)	25			EB2 D/O 250/3L 200A 3P
EB2 250/3L 250A 3P	250	ТМ	4671503	(158...250)	25			EB2 D/O 250/3L 250A 3P
EB2 250/3S 200A 3P	200	ТМ	4671505	(126...200)	36			EB2 D/O 250/3S 200A 3P
EB2 250/3S 250A 3P	250	ТМ	4671506	(158...250)	36			EB2 D/O 250/3S 250A 3P

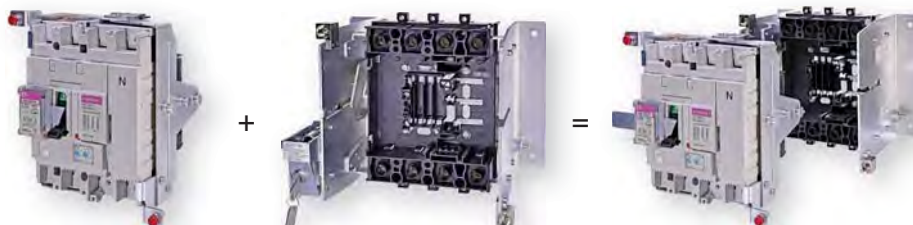
ETIBREAK EB2 D/O 400 (пример заказа комплекта D/O 400)

Тип АВ (3-х полюсный)	I_N (А)	тип расц.	Код	I_R (А) ТМ: (0,63...1 x I_N)	I_{cu} 400V(kA)	соед. блок DOCK	корзина DOCH	Тип комплекта
EB2 400/3L 400A 3P	400	ТМ	4671092	(252...400)	25	+ 4672460	+ 4672461	EB2 D/O 400/3L 400A 3P
EB2 400/3S 400A 3P	400	ТМ	4671102	(252...400)	50			EB2 D/O 400/3S 400A 3P
EB2 400/3E 250A 3P	250	LSI	4671111	(100...250)	50			EB2 D/O 400/3E 250A 3P
EB2 400/3E 400A 3P	400	LSI	4671112	(160...400)	50			EB2 D/O 400/3E 400A 3P

ETIBREAK EB2 D/O 800 (пример заказа комплекта D/O 800)

Тип АВ (3-х полюсный)	I_N (А)	тип расц.	Код	I_R (А) ТМ: (0,63...1 x I_N)	I_{cu} 400V(kA)	соед. блок DOCK	корзина DOCH	Тип комплекта
EB2 800/3S 630A 3P	630	ТМ	4672160	(397...630)	50	+ 4672470	+ 4672471	EB2 D/O 800/3S 630A 3P
EB2 800/3S 800A 3P	800	ТМ	4672161	(504...800)	50			EB2 D/O 800/3S 800A 3P
EB2 800/3LE 800A 3P	800	LSI	4672180	(320...800)	50			EB2 D/O 800/3LE 800A 3P

Краткое описание выдвижного автоматического выключателя



Соед. блок DOCK + АВ

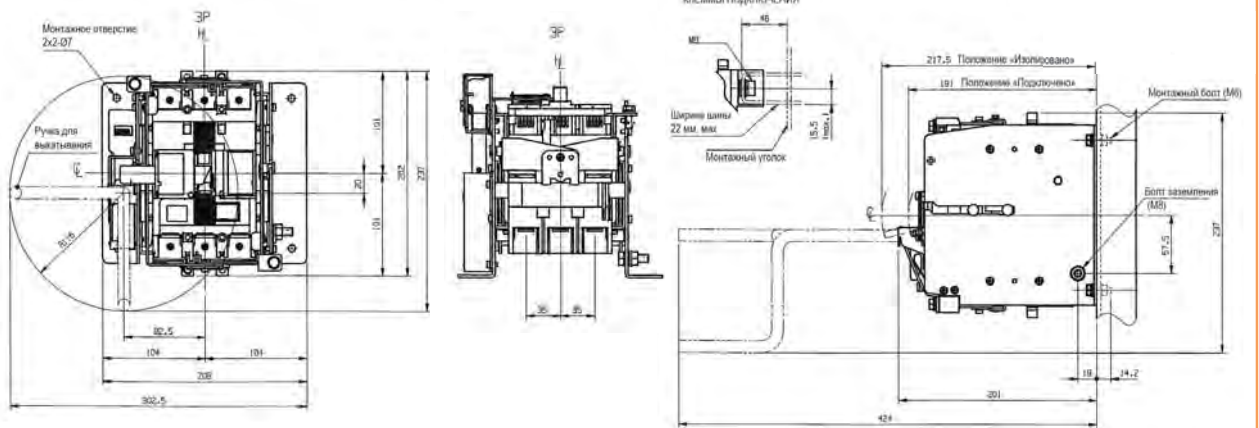
Корзина DOCH

Комплект EB2 D/O

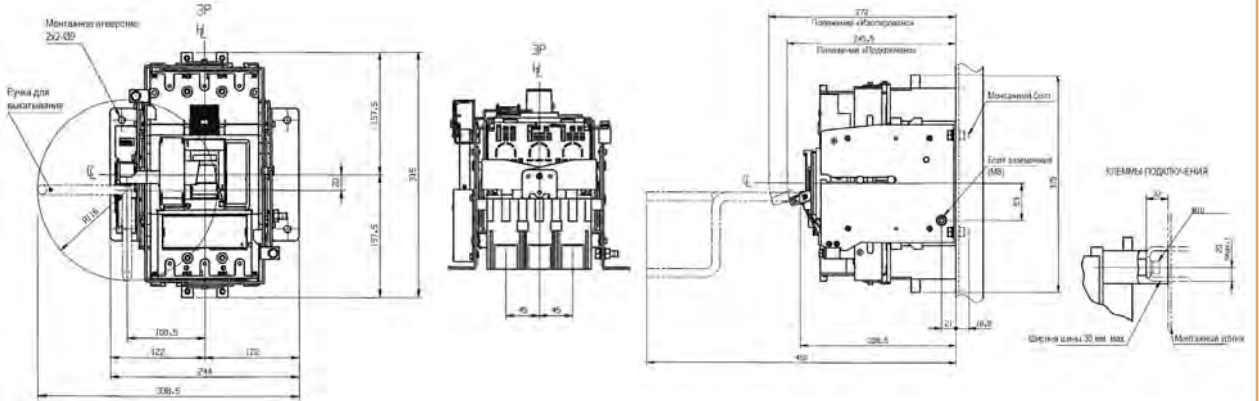


Габаритные размеры ETIBREAK2 D/O

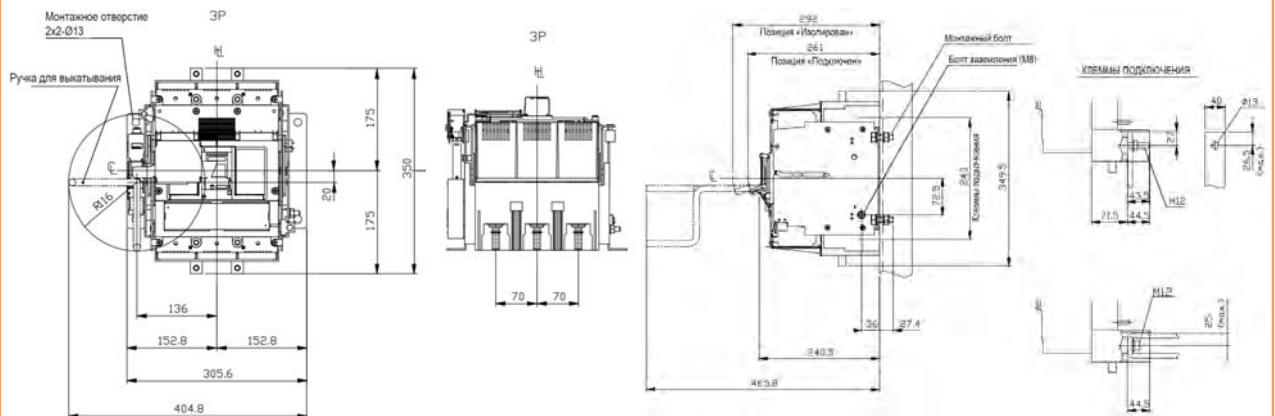
EB2 250 D/O



EB2 400 D/O



EB2 800 D/O



Аксессуары

Внутренние аксессуары



Блок контактов CO



Блок контактов NO/NC



Независимый расцепитель



Расцепитель минимального напряжения

Аксессуары внутренние к выключателям EB2/ED2 125A - 1600A

Наименование	Описание	Код	Совместимость	Упаковка (шт.)
PS2 125-1600AF	Блок контактов перекидной	4671141	EB2 125-1600A (3р, 4р) ED2 125-1600A (3р, 4р)	1/1
PS2-NO 125-1600AF	Блок контактов NO	4671142		1/1
PS2-NC 125-1600AF	Блок контактов NC	4671143		1/1
SS2 125-1600AF	Аварийный контакт перекидной	4671144		1/1
SS2-NO 125-1600AF	Аварийный контакт NO	4671145		1/1
SS2-NC 125-1600AF	Аварийный контакт NC	4671146		1/1
DA2 125-1000AF AC200-240V	Независимый расцепитель	4671147	EB2 125-1000A (3р, 4р) ED2 125-1000A (3р, 4р)	1/1
DA2 125-1000AF AC380-450V	Независимый расцепитель	4671148		1/1
DA2 125-1000AF DC24V	Независимый расцепитель	4671149		1/1
DA2 125-1000AF DC48V	Независимый расцепитель	4671150		1/1
DA2 125-1000AF DC110-120V	Независимый расцепитель	4671151		1/1
DA2 125-1000AF DC 200-240V	Независимый расцепитель	4671152		1/1
DA2 1250-1600AF AC200-240V	Независимый расцепитель	4671135	EB2 1250-1600A (3р, 4р) ED2 1250-1600A (3р, 4р)	1/1
DA2 1250-1600AF AC380-450V	Независимый расцепитель	4671136		1/1
DA2 1250-1600AF DC24V	Независимый расцепитель	4671137		1/1
DA2 1250-1600AF DC48V	Независимый расцепитель	4671138		1/1
DA2 1250-1600AF DC110-120V	Независимый расцепитель	4671139		1/1
DA2 1250-1600AF DC200-240V	Независимый расцепитель	4671140		1/1

Расцепитель минимального напряжения для EB2/ED2 125A - 1600A

Наименование	Описание	Код	Совместимость	Упаковка (шт.)
NA2 125-630AF AC200-240V	Расцепитель "min" напряжения	4671153	EB2 125-630A (3р, 4р) ED2 125-630A (3р, 4р)	1/1
NA2 125-630AF AC380-450V	Расцепитель "min" напряжения	4671154		1/1
NA2 125-630AF DC24V	Расцепитель "min" напряжения	4671155		1/1
NA2 125-630AF DC100-120V	Расцепитель "min" напряжения	4671156		1/1
NA2 125-630AF DC200-240V	Расцепитель "min" напряжения	4671157		1/1
NA2 800-1600AF AC200-240V	Расцепитель "min" напряжения	4672300	EB2 800-1600A (3р, 4р) ED2 800-1600A (3р, 4р)	1/1
NA2 800-1600AF AC380-450V	Расцепитель "min" напряжения	4672301		1/1
NA2 800-1600AF DC24V	Расцепитель "min" напряжения	4672302		1/1
NA2 800-1600AF DC100-120V	Расцепитель "min" напряжения	4672303		1/1
NA2 800-1600AF DC200-240V	Расцепитель "min" напряжения	4672304		1/1

ВНИМАНИЕ: Независимый расцепитель DA2 и расцепитель минимального напряжения NA2 не могут быть установлены одновременно в автоматический выключатель либо выключатель нагрузки.

Расцепитель минимального напряжения для EB2/ED2 125A - 1600A (с задержкой времени)

Наименование	Описание	Код	Совместимость	Упаковка (шт.)
NA2 TD 125-630AF AC230-240V	Расцепитель "min" напряжения	4672341	EB2 125-630A (3р, 4р) ED2 125-630A (3р, 4р)	1/1
NA2 TD 125-630AF AC380-415V	Расцепитель "min" напряжения	4672342		1/1
NA2 TD 125-630AF AC440-450V	Расцепитель "min" напряжения	4672343		1/1
NA2 TD 125-630AF DC24V	Расцепитель "min" напряжения	4672344		1/1
NA2 TD 125-630AF DC115-120V	Расцепитель "min" напряжения	4672345		1/1
NA2 TD 800-1000AF AC230-240V	Расцепитель "min" напряжения	4672305	EB2 800-1600A (3р, 4р) ED2 800-1600A (3р, 4р)	1/1
NA2 TD 800-1000AF AC380-415V	Расцепитель "min" напряжения	4672306		1/1
NA2 TD 800-1000AF AC440-450V	Расцепитель "min" напряжения	4672307		1/1
NA2 TD 800-1000AF DC24V	Расцепитель "min" напряжения	4672308		1/1
NA2 TD 800-1000AF DC115-120V	Расцепитель "min" напряжения	4672309		1/1
NA2 TD 1250-1600AF AC230-240V	Расцепитель "min" напряжения	4672390	EB2 1250-1600A (3р, 4р) ED2 1250-1600A (3р, 4р)	1/1
NA2 TD 1250-1600AF AC380-415V	Расцепитель "min" напряжения	4672391		1/1
NA2 TD 1250-1600AF AC440-450V	Расцепитель "min" напряжения	4672392		1/1
NA2 TD 1250-1600AF DC24V	Расцепитель "min" напряжения	4672393		1/1
NA2 TD 1250-1600AF DC115-120V	Расцепитель "min" напряжения	4672394		1/1

ВНИМАНИЕ: Независимый расцепитель DA2 и расцепитель минимального напряжения NA2 не могут быть установлены одновременно в автоматический выключатель либо выключатель нагрузки.

Внешние аксессуары

Аксессуары для ETIBREAK2 125 А - 1600 А

Наименование	Описание	Код	Совместимость	Вес (кг)	Н.У. (шт.)		
MO2 125 AC 230-240V, RESET	Мотор-привод типоразмер 125	4671166	EB2 125-1600A (3р, 4р) ED2 125-1600A (3р, 4р)	1,40	1		
MO2 125 AC 230-240V		4671165		1,40	1		
MO2 125 AC 100-110V		4671311		1,40	1		
MO2 125 AC 100-110V, RESET		4671316		1,40	1		
MO2 125 DC 24V		4671313		1,40	1		
MO2 125 DC 24V, RESET		4671318		1,40	1		
MO2 160&250 AC 230-240V	Мотор-привод типоразмер 160&250	4671195	EB2 160-250A (3р, 4р) ED2 160-250A (3р, 4р)	3,50	1		
MO2 160&250 AC 100-110V		4671331		3,50	1		
MO2 160&250 DC 24V		4671333		3,50	1		
MO2 160&250 AC 230-240, RESET		4671196		3,50	1		
MO2 160&250 AC 100-110V, RESET		4671336		3,50	1		
MO2 160&250 DC 24V, RESET		4671338		3,50	1		
MO2 400&630 AC 100-240V	Мотор-привод типоразмер 400&630	4671227	EB2 400-630A (3р, 4р) ED2 400-630A (3р, 4р)	3,60	1		
MO2 400&630 AC 100-240V, RESET		4671228		3,60	1		
MO2 400&630 DC 24V		4671441		3,60	1		
MO2 400&630 DC 24V, RESET		4671443		3,60	1		
MO2 800&1000, AC100-240V		Мотор-привод типоразмер 800&1000		4672324	EB2 800-1000A (3р, 4р)	-	1
MO2 800&1000 DC24-48V				4672325		-	1
MO2 800&1000 DC100-120V	4672326		-	1			
MO2 1250&1600, AC240V	Мотор-привод типоразмер 1250&1600	4672350	EB2 1250-1600A (3р, 4р)	-	1		
MO2 1250&1600 DC24-48V		4672351		-	1		
MO2 1250&1600 DC100-110V		4672352		-	1		



MO2 125-250



MO2 400-630



MO2 800-1000



MO2 1250-1600

Аксессуары для ETIBREAK2 125 А - 1600 А

Наименование	Описание	Код	Совместимость	Вес (кг)	Н.У. (шт.)
MS 125 3P	Механическая блокировка slide-типа	4671172	EB2 125A (3р, 4р)	0,20	1
MS 125 4P		4671173			
MS 160&250 3P		4671201	EB2 160-250A (3р, 4р)	0,30	1
MS 160&250 4P		4671202			
MS 400&630 3P		4671233	EB2 400-630A (3р, 4р)	0,50	1
MS 400&630 4P		4671234			
MS 800&1000 3P		4672333	EB2 630A (50kA), 800-1000A (3р, 4р)	0,80	1
MS 800&1000 4P		4672334			
MS 1250&1600 3P		4672359	EB2 1250-1600A (3р, 4р)	1,15	1
MS 1250&1600 4P		4672360			
MLR 125	Фронтальная механ. блокировка, правая	4671174	EB2 125A (3р, 4р)	0,20	1
MLL 125 3P	Фронтальная механическая блокировка, левая	4671175			
MLL 125 4P	блокировка, левая	4671176	0,20	1	
MLR 160&250	Фронтальная механ. блокировка, правая	4671203	EB2 160-250A (3р, 4р)	0,30	1
MLL 160&250 3P	Фронтальная механическая блокировка, левая	4671204			
MLL 160&250 4P	блокировка, левая	4671205	0,30	1	
MLR 400&630	Фронтальная механ. блокировка, правая	4671235	EB2 400-630A (3р, 4р)	0,50	1
MLL 400&630 3P	Фронтальная механическая блокировка, левая	4671236			
MLL 400&630 4P	блокировка, левая	4671237	0,50	1	
MLR 800&1000	Фронтальная механ. блокировка, правая	4672335	EB2 630A (36-50kA), 800-1000A (3р, 4р)	0,50	1
MLL 800&1000 3P	Фронтальная механическая блокировка, левая	4672336			
MLL 800&1000 4P	блокировка, левая	4672337			
MW 125	Гибкая механическая блокировка	4671177	EB2 125-1000A (3р, 4р)	0,30	1
MW 160&250		4671206			
MW 400&630		4671238			
MW 800&1000 3P		4672338			
MW-трос 1 м		4671178			
MW-трос 1,5 м	4671179	0,25	1		



Механическая блокировка Slide-типа



Фронтальная механическая блокировка (жесткая)



Гибкая механическая блокировка

ПРИМЕЧАНИЕ: Комплект фронтальной механической блокировки состоит из MLR + MLL (3р или 4р).

Комплект проводной механической блокировки состоит из двух механизмов блокировки MW + гибкого троса необходимой длины.



Переходник на втычной установочный блок - NPI



Установочный блок - NPF



Разъем (вилка) для внутренних аксессуаров - PSPSS или PSHUV
Разъем (розетка) для внутренних аксессуаров - PIO

Аксессуары для втычного исполнения ETIBREAK2 125A - 1250 A

Наименование	Описание	Код	Совместимость	Вес (кг)	Н.У. (шт.)
PIO 125-1000AF	Разъем (розетка) для внутренних аксессуаров (крепится на установочном блоке - NPF)	4671459	Автоматич. выключатели EB2 125-630A (3р, 4р)	0,01	1
PSPSS 125-630AF	Разъем (вилка) для дополнительных (PS) и сигнальных (SS) контактов	4671457		0,01	1
PSHUV 125-630AF	Разъем (вилка) для независимого расцепителя (DA) или расцепителя min. напряжения (NA)	4671458		0,01	1
NPF 125AF 3р	Установочный блок	4671451	EB2 125 3р	0,40	1
NPF 125AF 4р		4671452	EB2 125 4р	0,50	1
NPI 125AF 3р	Переходник на втычной установочный блок	4671453	EB2 125 3р	0,80	1
NPI 125AF 4р		4671454	EB2 125 4р	0,90	1
SK3 125AF 3р	Дополнительные клеммы для установочного блока	4671455	EB2 125 3р	0,02	3 шт.
SK4 125AF 4р		4671456	EB2 125 4р	0,03	4 шт.
NPF 160&250AF 3р	Установочный блок	4671460	EB2 160&250 3р	0,50	1
NPF 160&250AF 4р		4671461	EB2 160&250 4р	0,60	1
NPI 160&250AF 3р	Переходник на втычной установочный блок	4671462	EB2 160&250 3р	0,80	1
NPI 160&250AF 4р		4671463	EB2 160&250 4р	0,90	1
NPI 160&250E_AF 3р	Переходник на втычной установочный блок	4671485	EB2 160&250/3E 3р	-	1
NPI 160&250E_AF 4р		4671486	EB2 160&250/4E 4р	-	1
SK3 160&250AF 3р	Дополнительные клеммы для установочного блока	4671464	EB2 160&250 3р	0,05	3 шт.
SK3 160&250AF 4р		4671465	EB2 160&250 4р	0,07	4 шт.
NPF 400&630AF 3р	Установочный блок*	4671466	EB2 400&630 3р	2,5	1
NPF 400&630AF 4р		4671467	EB2 400&630 4р	2,5	1
NPI 400 3р	Переходник на втычной установочный блок	4671468	EB2 400 3р	0,90	1
NPI 400 4р		4671469	EB2 400 4р	1,00	1
NPI 630 3р	Переходник на втычной установочный блок*	4671487	EB2 630 3р	0,90	1
NPI 630 4р		4671488	EB2 630 4р	1,00	1
SK3 400&630AF 3р	Дополнительные клеммы для установочного блока	4671470	EB2 400&630 3р	0,06	3 шт.
SK3 400&630AF 4р		4671471	EB2 400&630 4р	0,08	4 шт.
NPF 800/3	Установочный блок	4672401	EB2 800 3р	6,0	1
NPF 800/4		4672403	EB2 800 4р	8,5	1
NPF 800/3 AB	Установочный блок (для использования с шинными переходниками)	4672402	EB2 800 3р	6,0	1
NPF 800/4 AB		4672404	EB2 800 4р	8,5	1
NPI 800/3	Переходник на втычной установочный блок	4672405	EB2 800 3р	1,4	1
NPI 800/4		4672406	EB2 800 4р	1,4	1
NPF 1250/3	Установочный блок**	4672411	EB2 1250 3р	13,0	1
NPI 1250/3	Переходник на втычной установочный блок**	4672413		4,0	1

ПРИМЕЧАНИЕ: Комплект автоматического выключателя втычного исполнения состоит из автоматического выключателя + переходника NPI + установочного блока NPF. При необходимости установки аксессуаров используются разъем (розетка) для установки внутренних аксессуаров PIO + разъем (вилка) PSPSS либо PSHUV.

* Важно! максимальный номинальный ток комплекта втычного исполнения NPI+NPF 400&630A - 504A при 50°C и 535,5A при 30°C (для использования втычной системы на ном.ток 630A, - выбирайте комплект габарита NPI+NPF 800).

** Важно! Комплект втычного исполнения NPI+NPF 1250A поставляется в сборе с автоматическим выключателем с завода изготовителя.

Рукоятки для ETIBREAK2 125A - 1600 A

Наименование	Описание	Код	Совместимость	Вес (кг)	Н.У. (шт.)	
RO2 125, черная ручка	Поворотная рукоятка	4671168	EB2 125 (3р, 4р)	0,20	1	
RO2 125, красная ручка		4671321		0,20	1	
RO2 125P, черная ручка	Выносная поворотная рукоятка (монтаж на дверцу шкафа)	4671170		0,20	1	
RO2 125P, замок, черная ручка		4671171		0,20	1	
RO2 125P, красная ручка		4671323		0,20	1	
RO2 125P, замок, красная ручка		4671324		0,20	1	
RO2 160&250, черная ручка	Поворотная рукоятка	4671197	EB2 160&250 (3р, 4р)	0,30	1	
RO2 160&250, красная ручка		4671341		0,30	1	
RO2 160&250P, черная ручка	Выносная поворотная рукоятка (монтаж на дверцу шкафа)	4671199		0,30	1	
RO2 160&250P, замок, черная ручка		4671200		0,30	1	
RO2 160&250P, красная ручка		4671343		0,30	1	
RO2 160&250P, замок, красная ручка		4671344		0,30	1	
RO2 400&630, черная ручка	Поворотная рукоятка	4671229	EB2 400&630 (3р, 4р)	0,30	1	
RO2 400&630, красная ручка		4671445		0,30	1	
RO2 400&630P, черная ручка	Выносная поворотная рукоятка (монтаж на дверцу шкафа)	4671231		0,30	1	
RO2 400&630P, замок, черная ручка		4671232		0,30	1	
RO2 400&630P, красная ручка		4671447		0,30	1	
RO2 400&630P, замок, красная ручка		4671448		0,30	1	
RO2 800&1000, черная ручка	Поворотная рукоятка	4672327	EB2 630A (3г-50кА), 800-1000A (3р, 4р)	-	1	
RO2 800&1000, красная ручка		4672329		-	1	
RO2 800&1000P, черная ручка	Выносная поворотная рукоятка	4672331		-	1	
RO2 800&1000P, красная ручка		4672332		-	1	
RO2 1250&1600, черная ручка		Поворотная рукоятка		4672353	-	1
RO2 1250&1600, красная ручка				4672355	-	1
RO2 1250&1600P, черная ручка	Выносная поворотная рукоятка	4672357	EB2 1250-1600A (3р, 4р)	-	1	
RO2 1250&1600P, красная ручка		4672358		-	1	



Поворотная рукоятка RO2



Выносная поворотная рукоятка RO2

Аксессуары для ETIBREAK2 125 A - 1250 A

Наименование	Описание	Код	Кол-во полюсов	Вес (кг)	Упаковка (шт)
DIN 125	Адаптер на шину TH 35 для EB2 125A	4671186	3р, 4р	0,07	1
ZA2 125-250	Блокировка рукоятки замком	4671180	3р, 4р	0,01	1
ZA2 400&1000		4671239	3р, 4р	0,02	1
PRS2-ZB 125/3	Защитная крышка клемм для фронтального присоединения ZB	4671181	3р	0,05	1
PRS2-ZB 125/4		4671182	4р	0,07	1
PRS2-SP 125/3	Защитная крышка клемм для кабельных зажимов SP	4671183	3р	0,05	1
PRS2-SP 125/4		4671184	4р	0,07	1
PRS2-NPF 125/3	Защитная крышка клемм для заднего присоединения и втычных автоматов NPF	4671473	3р	0,05	1
PRS2-NPF 125/4		4671474	4р	0,07	1
PRS2-ZB 160&250/3	Защитная крышка клемм для фронтального присоединения ZB	4671207	3р	0,10	1
PRS2-ZB 160&250/4		4671208	4р	0,10	1
PRS2-SP 160&250/3	Защитная крышка клемм для кабельных зажимов SP	4671209	3р	0,10	1
PRS2-SP 160&250/4		4671210	4р	0,10	1
PRS2-NPF 160&250/3	Защитная крышка клемм для заднего присоединения и втычных автоматов NPF	4671475	3р	0,10	1
PRS2-NPF 160&250/4		4671476	4р	0,10	1
PRS2-ZB 400&630/3	Защитная крышка клемм для фронтального присоединения ZB	4671240	3р	0,20	1
PRS2-ZB 400&630/4		4671241	4р	0,30	1
PRS2-SP 400&630/3	Защитная крышка клемм для кабельных зажимов SP	4671242	3р	0,20	1
PRS2-SP 400&630/4		4671243	4р	0,30	1
PRS2-800-1000/3	Защитная крышка клемм	4672339	3р	0,45	1
PRS2-800-1000/4		4672340	4р	0,60	1
PRS2-1250/3	Защитная крышка клемм	4672361	3р	0,45	1
PRS2-1250/4		4672362	4р	0,60	1
I22 125	Межполюсная перегородка*	4671185	3р, 4р	0,02	1
I22 160&250		4671211	3р, 4р	0,04	1
I22 400-1600		4671244	3р, 4р	0,08	1

* Поставляются в стандартной комплектации автоматического выключателя: 3р – 2шт., 4р – 3шт.

Аксессуары для ETIBREAK2 125 A - 1600 A

Наименование	Описание	Код	Кол-во полюсов	Вес (кг)	Упаковка (шт.)	
ZB2 125/3 (Straight)	Переходники шинные (прямые)	4671161	3р	0,10	3	
ZB2 125/4 (Straight)		4671162	4р	0,15	4	
ZB2 160&250/3 (Straight)		4671325	3р	0,18	3	
ZB2 160&250/3 (Offset)		4671191	3р	0,20	3	
ZB2 160&250/4 (Offset)	Переходники шинные (расширительные)	4671192	4р	0,30	4	
ZB2 400/3 (Straight)		4671326	3р	0,28	3	
ZB2 400/3 (Offset)		4671221	3р	0,30	3	
ZB2 400/4 (Offset)		4671222	4р	0,40	4	
ZB2 630/3 (Straight)	Переходники шинные (прямые)	4671223	3р	0,30	3	
ZB2 630/3 (Offset)		4671220	3р	0,40	3	
ZB2 630/4 (Offset)		4671224	4р	0,50	4	
ZB2 800-630/3 (Straight)		4672320	3р	0,30	3	
ZB2 800-630/4 (Straight)	Переходники шинные (прямые)	4672321	4р	0,40	4	
ZB2 800-800/3 (Straight)		4672322	3р	0,35	3	
ZB2 800-800/4 (Straight)		4672323	4р	0,45	4	
SP2 125/3		Зажимы для гибких проводов	4671163	3р	0,10	3
SP2 125/4	4671164		4р	0,15	4	
SP2 160&250/3	4671193		3р	0,20	3	
SP2 160&250/4	4671194		4р	0,30	4	
SP2 400/3	4671225		3р	0,20	3	
SP2 400/4	4671226		4р	0,30	4	
RC2 125/3	Шины для заднего подключения	4671187	3р	0,193	3	
RC2 125/4		4671188	4р	0,283	4	
RC2 250/3S-L		4671477	3р	0,695	3	
RC2 250/3E		4671478	3р	0,695	3	
RC2 250/4S-L		4671479	4р	0,515	4	
RC2 250/4E		4671480	4р	0,515	4	
RC2 400/3		4671247	3р	0,784	3	
RC2 400/4		4671248	4р	1,314	4	
RC2 630/3		4671249	3р	0,784	3	
RC2 630/4		4671250	4р	1,314	4	
LTBL 125&250		Контактный зажим (левый)	4671212	3р, 4р	0,10	1
LTBR 125&250		Контактный зажим (правый)	4671213	3р, 4р	0,10	1
LTBL 400-1000	Контактный зажим (левый)	4671245	3р, 4р	0,15	1	
LTBR 400-1000	Контактный зажим (правый)	4671246	3р, 4р	0,15	1	
PR2 125-250	Дверной фланец	4671167	3р, 4р	0,05	1	
PR2 MOT 125-250	Дверной фланец (с мотор-приводом)	4671472	3р, 4р	0,05	1	
PR2 400&630	Дверной фланец	4671449	3р, 4р	0,05	1	
PR2 800		4624164	3р, 4р	0,10	1	
PR2 1600		4626164	3р, 4р	0,15	1	
OCR 200-240V AC	Устройство для проверки ETIBREAK	4672310	3р, 4р	-	1	
PRO 800-1600	Удлинительная рукоятка	4625174	3р, 4р	0,15	1	



Блокировка рукоятки



Адаптер на шину TH 35



Защитная крышка клемм для фронтального присоединения ZB



Защитная крышка клемм для кабельных зажимов SP



Защитная крышка клемм для заднего присоединения и втычных автоматов NPF



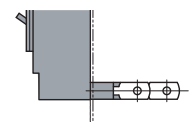
Межполюсные перегородки



Переходники шинные



Зажимы для гибких проводов



Шины для заднего подключения RC



Удлинительная рукоятка

Типоразмер				
	EB2 125/L EB2 125/S EB2R 125/L* EB2 160/S EB2 250/L EB2 250/S EB2 250/E EB2R 250/L*	EB2 400/LF EB2 400/SF EB2 400/L EB2 400/S EB2 400/E EB2 630/LE EB2 630/E	EB2 800/LF EB2 800/L EB2 800/S EB2 800/LE EB2 800/E EB2 1000/LE EB2 1000/E	EB2 1250/LE EB2 1250/E EB2 1600/LE EB2 1600/E
Дополнительный блок контактов общего назначения (PS2) Сигнальный блок контактов общего назначения (SS2) Независимый расцепитель (DA2)				
Дополнительный блок контактов общего назначения (PS2) Сигнальный блок контактов общего назначения (SS2) Расцепитель минимального напряжения (NA2)				
Силовой дополнительный блок контактов (PS2) Силовой сигнальный блок контактов (SS2) Независимый расцепитель (DA2)				
Силовой дополнительный блок контактов (PS2) Силовой сигнальный блок контактов (SS2) Расцепитель минимального напряжения (NA2)				

- Дополнительный блок контактов
- Сигнальный блок контактов
- Независимый расцепитель
- Расцепитель минимального напряжения

- Дополнительные блок контакты общего назначения и силовые блок контакты не могут быть установлены в одном автоматическом выключателе.
- Невозможно установить одновременно независимый расцепитель и расцепитель минимального напряжения. С помощью расцепителя минимального напряжения возможно осуществить дистанционное отключение автоматического выключателя при использовании кнопки или другого устройства с нормально замкнутым контактом.
- * Независимый расцепитель и расцепитель минимального напряжения не может быть установлен в данной модели автоматического выключателя

Дополнительный блок контактов общего назначения (PS2) отображает текущее состояние автоматического выключателя (ON или OFF). Блок контактов общего назначения представляет собой перекидной контакт (три клеммы).

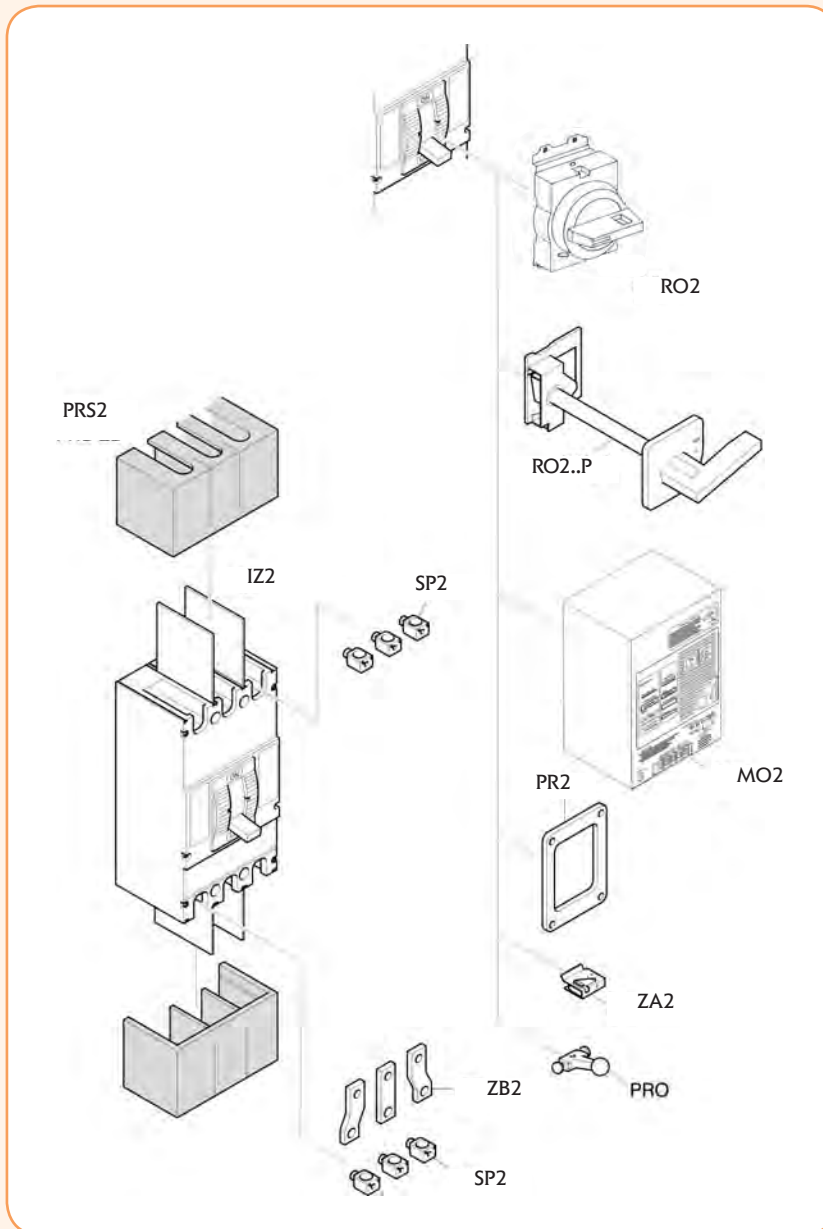
Сигнальный блок контактов общего назначения (SS2) отображает аварийное состояние автоматического выключателя. Сигнальный блок контактов общего назначения представляет собой перекидной контакт (три клеммы).

Силовой дополнительный блок контактов (PS2) характеризуется значением выдерживаемого импульсного напряжения (Uimp) равным кВ и применяется для гальванической развязки цепей защиты. Силовой дополнительный блок контактов осуществляет индикацию текущего состояния автоматического выключателя (ON или OFF). Силовой тип контакта представляет собой мостовой выключатель с двумя клеммами. Возможно исполнение либо с Н.З., либо с Н.О. контактами.

Силовой сигнальный блок контактов (SS2) характеризуется значением выдерживаемого импульсного напряжения (Uimp) равным кВ и применяется для гальванической развязки цепей защиты. Силовой сигнальный блок контактов осуществляет индикацию состояния автоматического выключателя при отключении от защиты (TRIP). Силовой тип контакта представляет собой мостовой выключатель с двумя клеммами. Возможно исполнение либо с Н.З., либо с Н.О. контактами.

Независимый расцепитель (DA2) позволяет осуществлять дистанционное отключение автоматических выключателей путем подачи управляющего импульса к клеммам катушки независимого расцепителя. Независимые расцепители ETIBREAK 2 используют катушки с бесступенчатым регулированием и могут использоваться для электрической блокировки. При срабатывания независимого расцепителя, контакты выключателя и рукоятка перейдут в положение TRIPPED (расцеплено). Допустимый диапазон напряжения от 85% до 110% - для АС и от 75% до 125% - для DC.

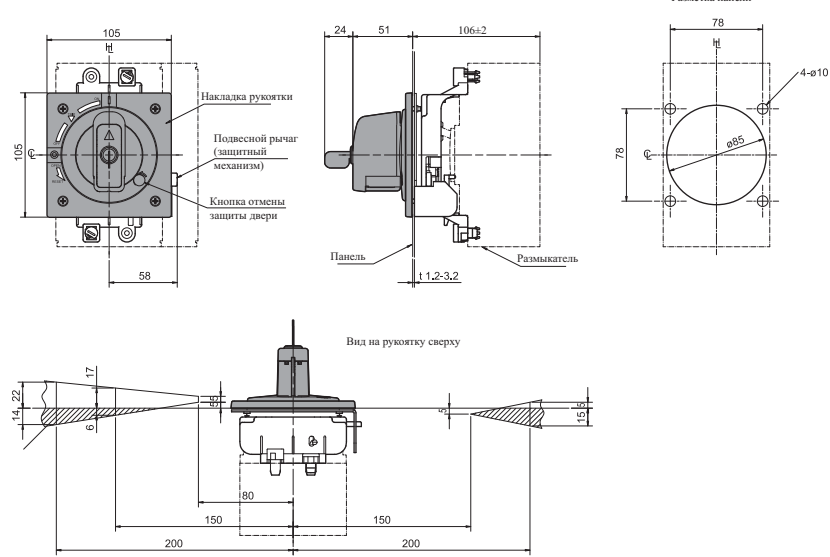
Расцепитель минимального напряжения (NA2) сработает автоматически при снижении напряжения на выводах катушки до уровня от 70% до 35% от номинального значения. Расцепитель минимального напряжения также блокирует включение автоматического выключателя до тех пор, пока напряжение на выводах катушки не будет по крайней мере 85% от номинального напряжения. При срабатывании расцепителя минимального напряжения, контакты автоматического выключателя и рукоятка перейдут в положение TRIPPED (расцеплено). Расцепители минимального напряжения переменного тока с выдержкой времени имеют время задержки 500 мс.



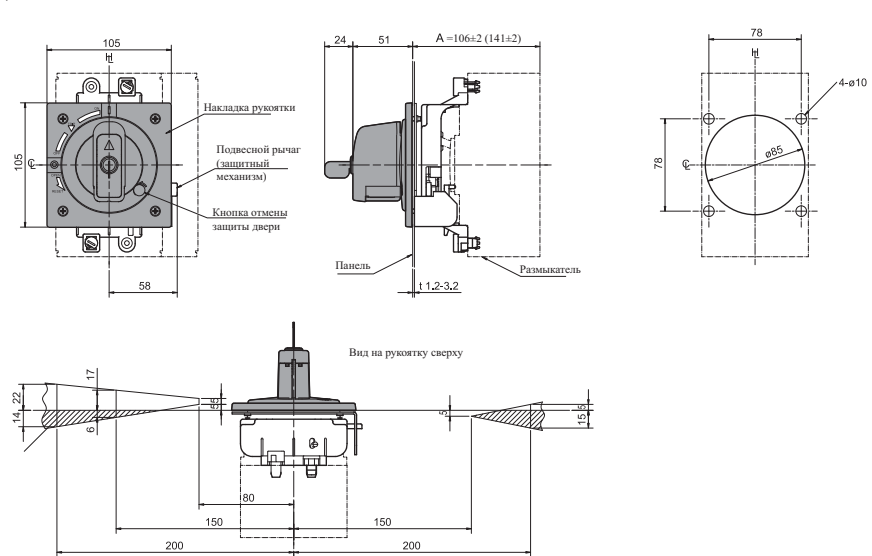
- IZ2** – Перегородка разделительная. Устанавливается между клеммами выключателя, что позволяет использовать проводники большего сечения и снижает вероятность пробоя между ними.
- PRS2** – Клемная крышка. Применяется для предотвращения случайного прикосновения к токоведущим частям и обеспечивает защиту от прямого контакта.
- SP2** – Зажимы для гибких проводников.
- RO2** – Поворотная рукоятка, используется для управления автоматом установленным непосредственно внутри шкафа с закрытой дверцей. Управляющий механизм и сама рукоятка устанавливаются непосредственно на автоматический выключатель. Рукоятка проходит через вырез в двери. С ручкой поставляется литой фланец, закрывающий прорезь в двери.
- RO-P2** – Выносная поворотная рукоятка используется для внешнего управления автоматом, установленным внутри шкафа. Она состоит из управляющего механизма, установленного на автомате, рукоятки установленной на двери и соединительного штифта, который передает усилие с рукоятки на управляющий механизм.
- MO2** – Мотор-привод. Позволяет дистанционно выполнять операции включения/выключения автоматического выключателя.
- PR2** – Дверной фланец. Рамка для монтажа на дверцу шкафа.
- ZA2** – Блокировка рукоятки замком. Фиксирует рукоятку в положении “отключено от защиты”
- ZB2** – Переходник шинный. Применяется для облегчения установки и подключения к шинам или кабелям.
- PRO** – Удлинитель рукоятки. Позволяет выполнять коммутацию больших автоматических выключателей с меньшим усилием.

Габаритные размеры рукояток ETIBREAK2 (для монтажа на авт.выключатель)

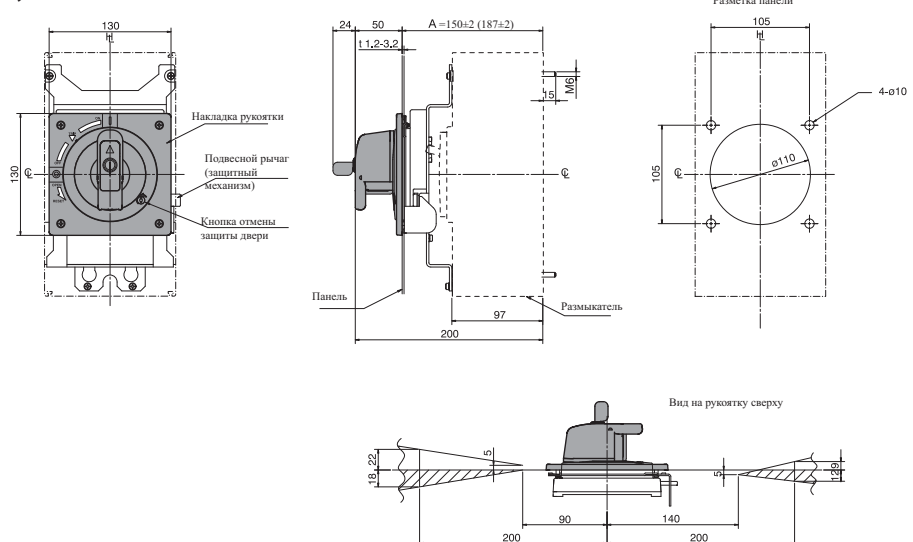
Рукоятка для ETIBREAK2 125 (монтаж на автоматическом выключателе)



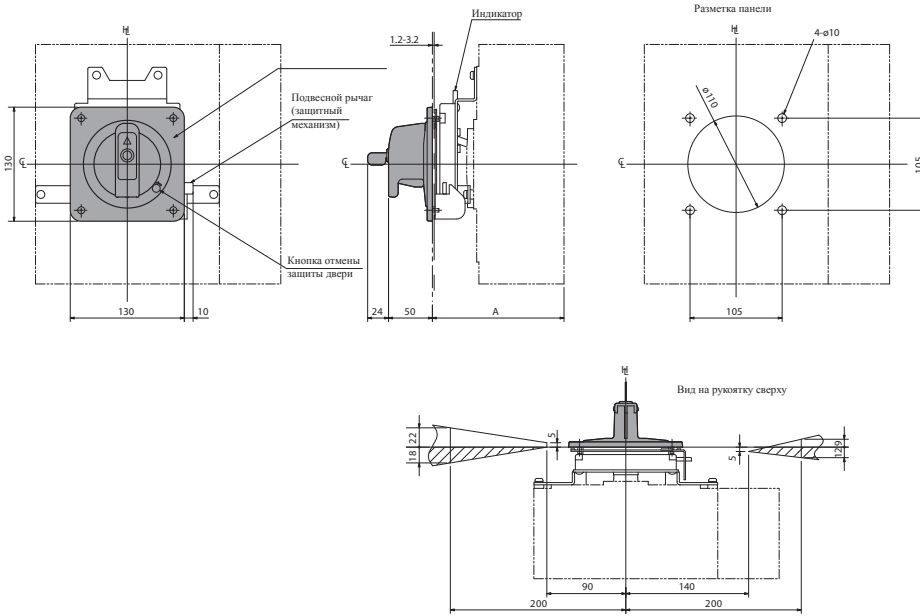
Рукоятка для ETIBREAK2 160&250 (монтаж на автоматическом выключателе)



Рукоятка для ETIBREAK2 400&630 (монтаж на автоматическом выключателе)

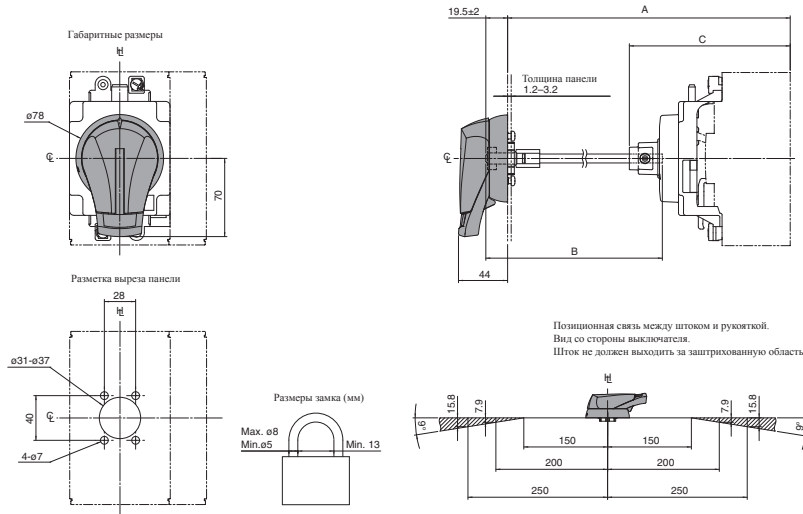


Рукоятка для ETIBREAK2 800&1000 (монтаж на автоматическом выключателе)



Габаритные размеры рукояток ETIBREAK2 (для монтажа на дверцу шкафа)

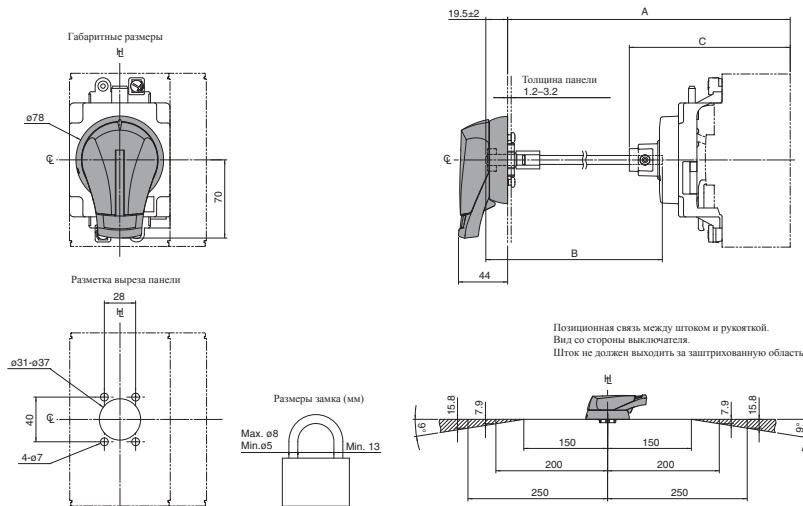
Рукоятка для ETIBREAK2 125 (монтаж на дверцу шкафа)



Тип	A	B	C
EB2 125- (S,L,H)	175 min*	80	144
	453 max*	358	144

* min - означает минимальную длину A с обрезкой штока;
 * max - означает максимальную длину A без обрезки штока;
 + Шток можно обрезать до необходимой длины.
 A: Расстояние от поверхности панели до монтажной поверхности выключателя
 B: Используемая длина квадратного штока

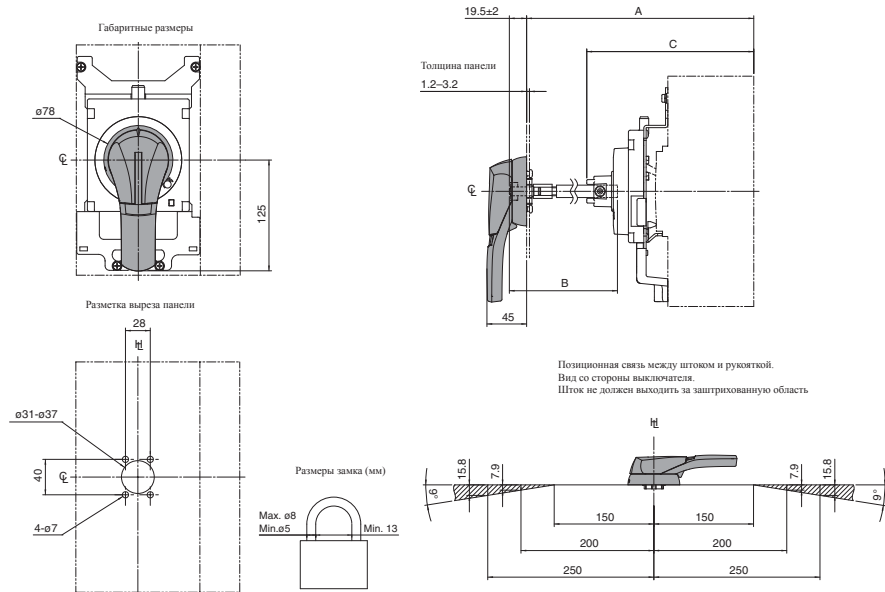
Рукоятка для ETIBREAK2 160&250 (монтаж на дверцу шкафа)



Тип	A	B	C
EB2 160-(S)	175 min*	80	144
EB2 250-(S,H)	453 max*	358	144
ED2 160/250	210 min*	80	144
EB2 125-(E)	488 max*	358	179

* min - означает минимальную длину A с обрезкой штока;
 * max - означает максимальную длину A без обрезки штока;
 + Шток можно обрезать до необходимой длины.
 A: Расстояние от поверхности панели до монтажной поверхности выключателя
 B: Используемая длина квадратного штока

Рукоятка для ETIBREAK2 400&630 (монтаж на двери шкафа)



Тип	A	B	C
EB2 400- (L,S,E)	220 min*	86	188,5
EB2 630- (L,E,E,HE)	456 max*	322	188,5

* min - означает минимальную длину A с обрезкой штока;

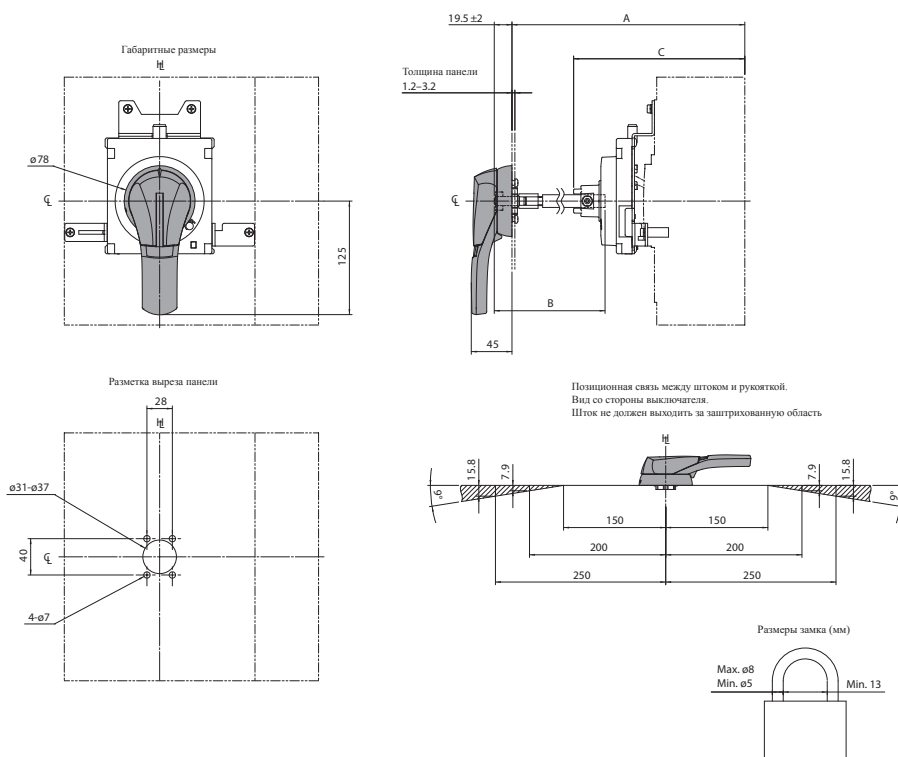
* max - означает максимальную длину A без обрезки штока;

+ Шток можно обрезать до необходимой длины.

A: Расстояние от поверхности панели до монтажной поверхности выключателя

B: Используемая длина квадратного штока

Рукоятка для ETIBREAK2 800&1000 (монтаж на двери шкафа)



Тип	A	B	C
EB2 800- (L,S,E,LE,H)	220 min*	86	188,5
ED2 800			
EB2 1000- (E,LE)	456 max*	322	188,5
ED2 800,1000			
EB2 800- (HE)	257 min*	86	225,5
	493 max*	322	225,5

* min - означает минимальную длину A с обрезкой штока;

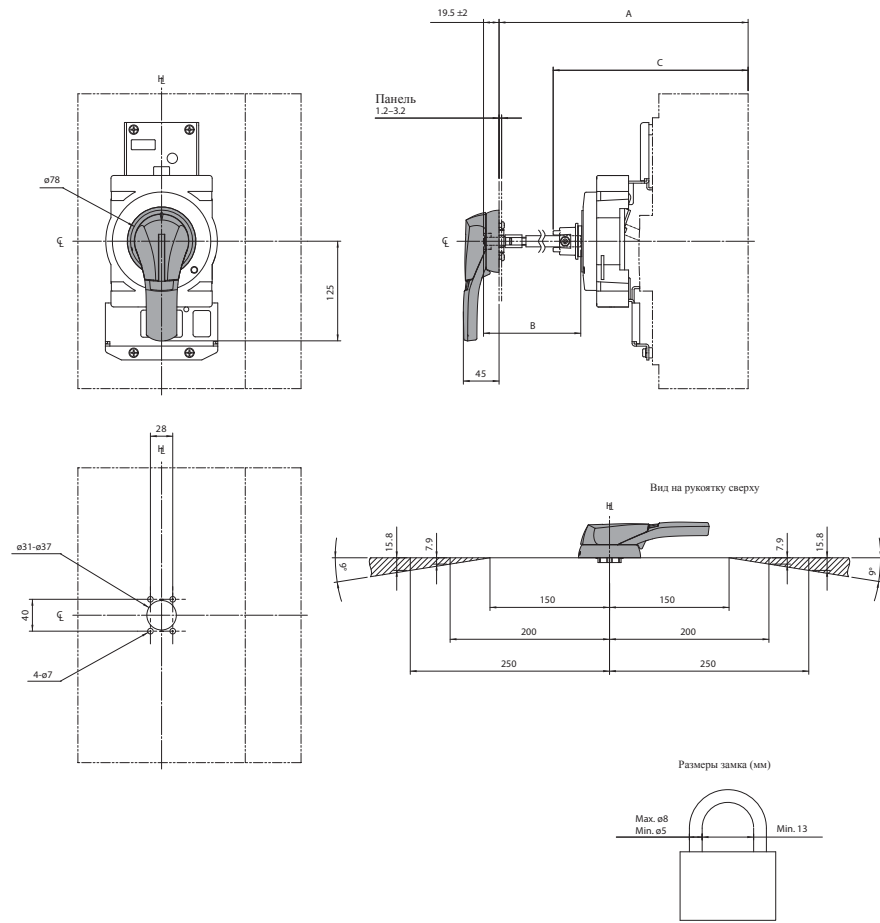
* max - означает максимальную длину A без обрезки штока;

+ Шток можно обрезать до необходимой длины.

A: Расстояние от поверхности панели до монтажной поверхности выключателя

B: Используемая длина квадратного штока

Рукоятка для ETIBREAK2 1250&1600 (монтаж на дверцу шкафа)

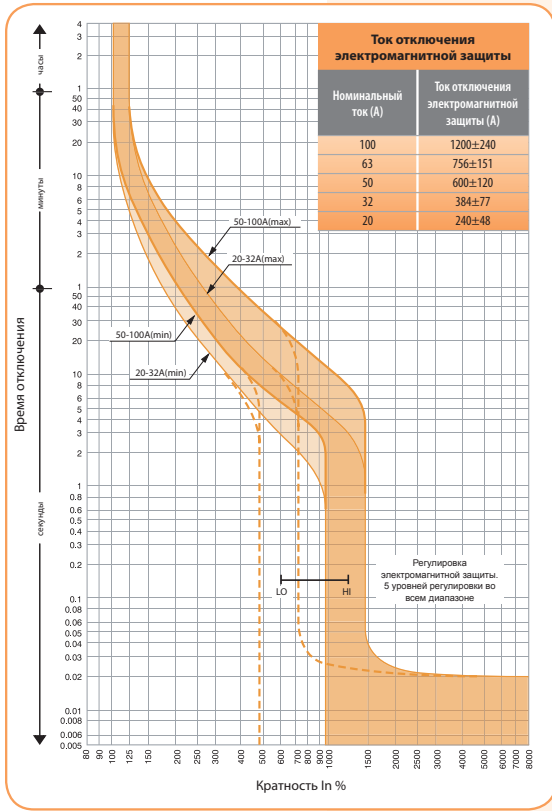


Тип	A	B	C
EB2 1250-(E,LE)	276,5 min*	86	245
ED2 1250	512,5 max*	322	245
EB2 1600-(E,LE)	296,5 min*	86	265
ED2 1600	532,5 max*	322	265

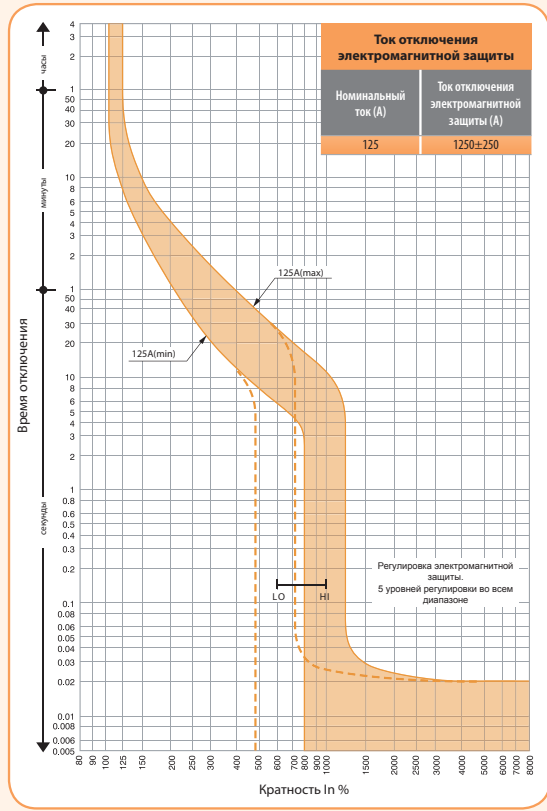
* min - означает минимальную длину A с обрезкой штока;
 * max - означает максимальную длину A без обрезки штока;
 + Шток можно обрезать до необходимой длины.
 A: Расстояние от поверхности панели до монтажной поверхности выключателя
 B: Используемая длина квадратного штока

Токо-временные характеристики

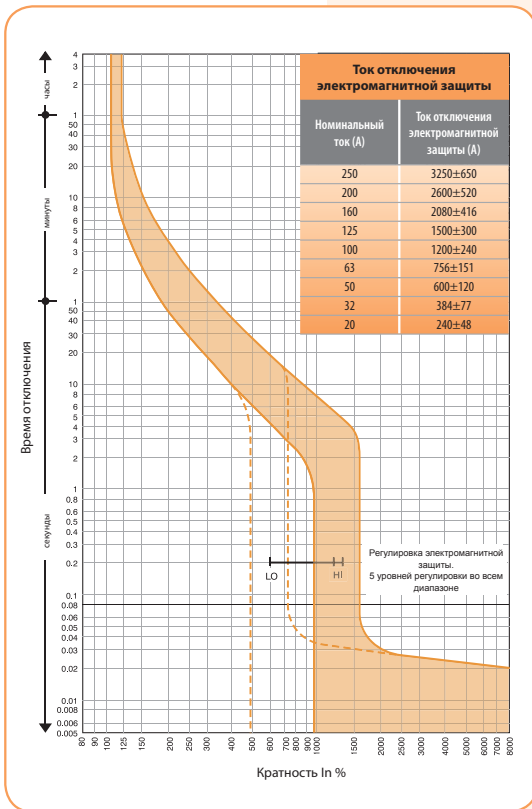
EB2 125 (20-100A) Характеристика t-I



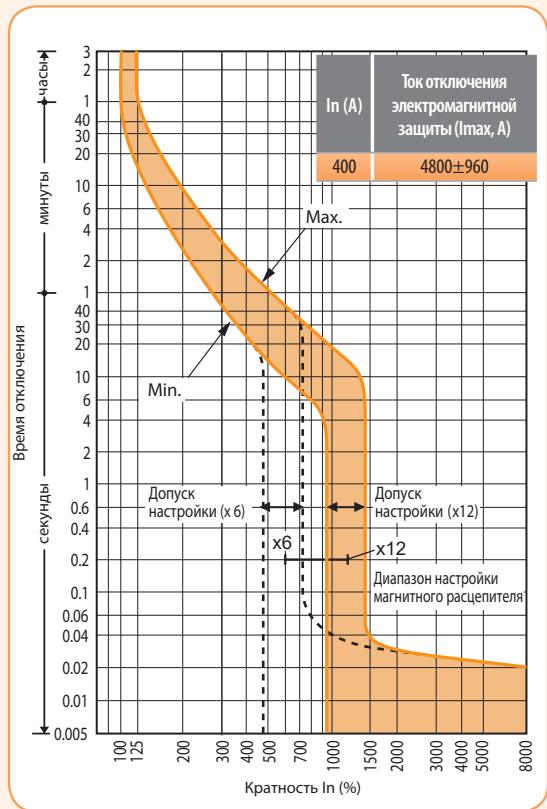
EB2 125 (125A) Характеристика t-I



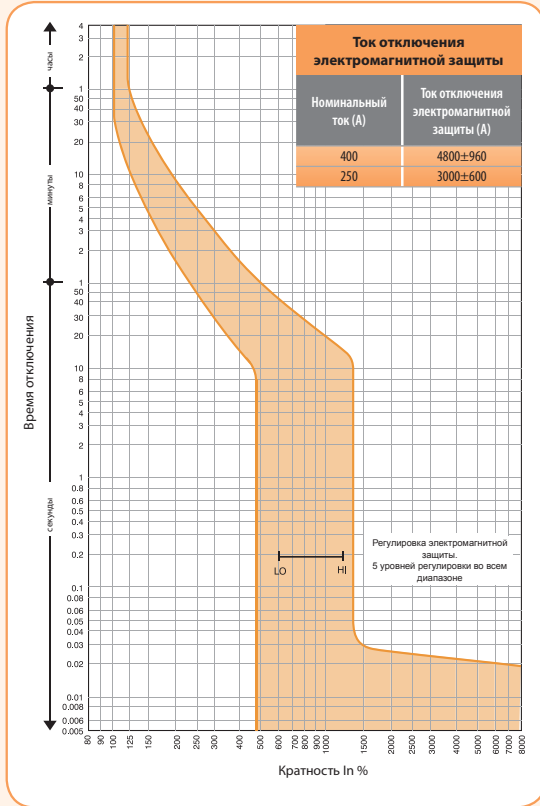
EB2 160&250A Характеристика t-I



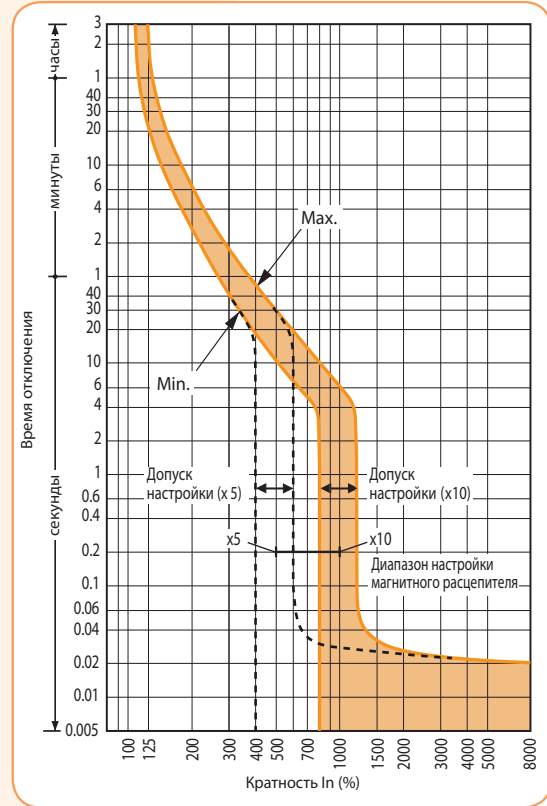
EB2 400 SF Характеристика t-I



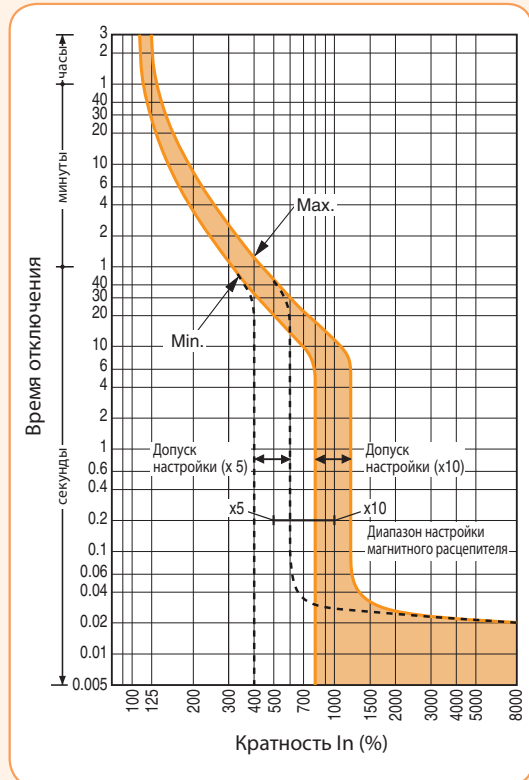
EB2 400 A Характеристика t-I



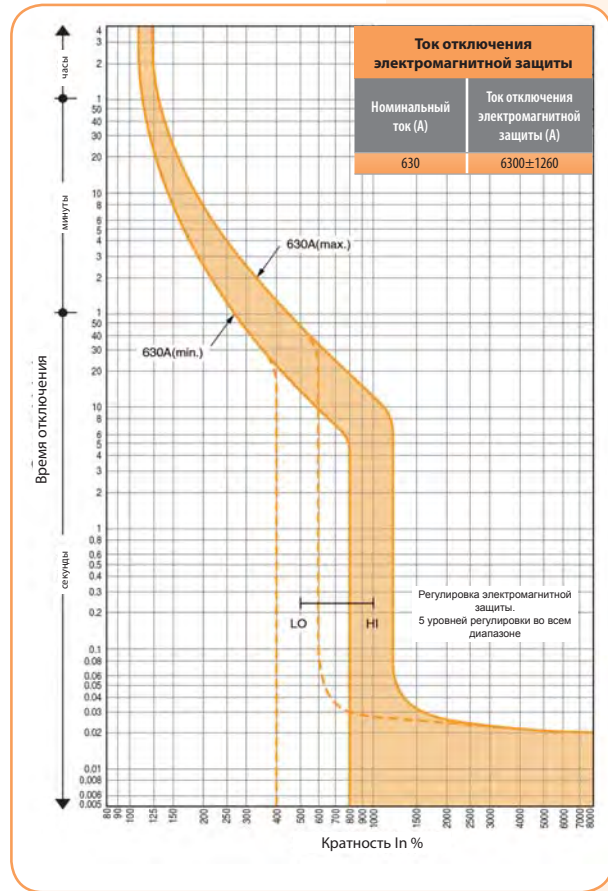
EB2 800/LF 630A Характеристика t-I



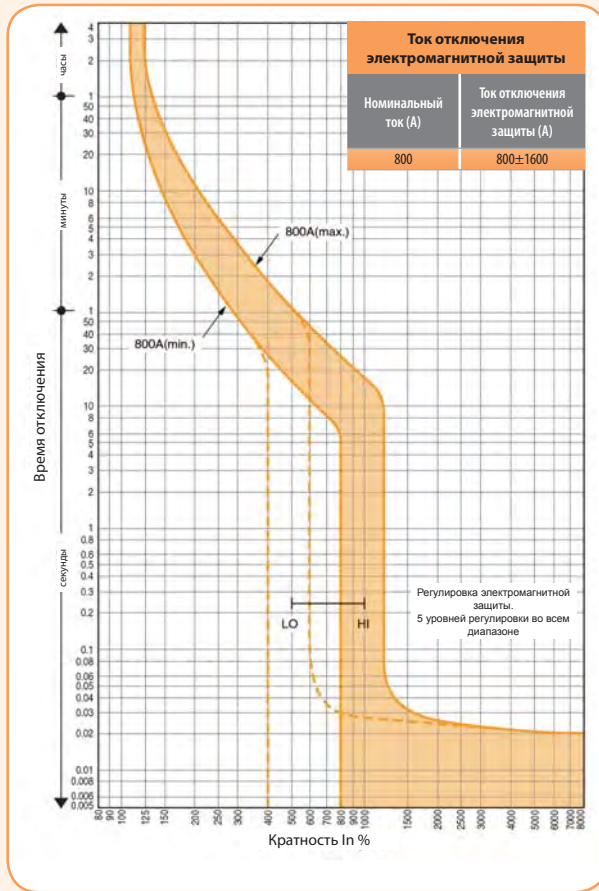
EB2 800/LF 800A Характеристика t-I



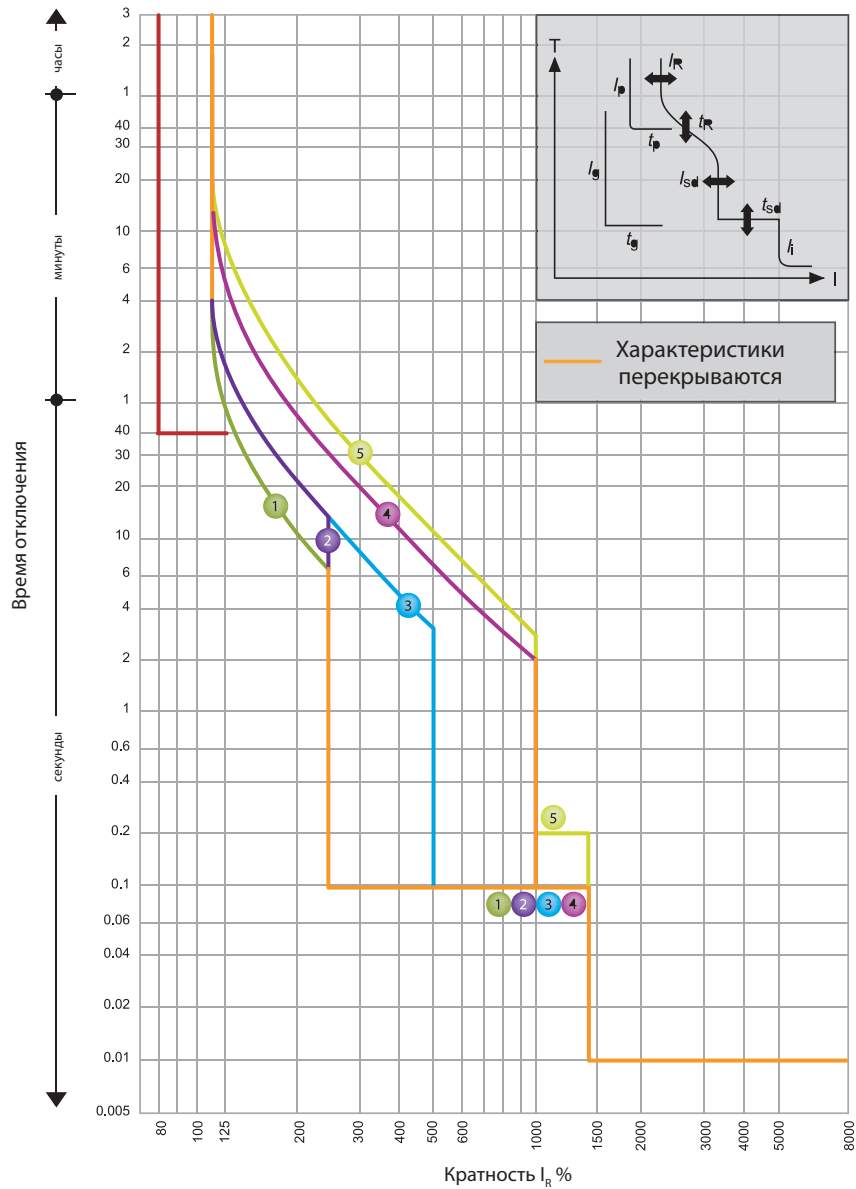
EB2 800 (630A) Характеристика t-I



EB2 800 (800A) Характеристика t-I



EB2 250 (E - электронный расцепитель) Характеристика t-I



$I_n = 40A, 125A, 160A, 250A$ *1

		I_R (A)								
		LTD ток I_R	xI_n	0.4	0.5	0.63	0.8	0.9	0.95	1.0
Стандарт	LT	t_R	(s)	11	21	21	5	10	7,5	
	ST	I_{sd}	xI_R	2.5			5			10
		t_{sd}	(s)	0.1			0.2			
	INST	I_i	xI_R	14 (Max: $13 \times I_n$) *2						
Опция	PTA	I_p	xI_R	0,8						
		t_p	(s)	40						
	NP	I_N	xI_R	1.0 *3						
		t_N	(s)	$t_N = t_R$						

*1 Для втычной серии автоматических выключателей максимальное значение I_R должно быть менее $I_n=250A$, I_R должно быть $I_n \times 0,9$ или менее.

*2 $I_i \text{ max.} = 13 \times I_n$

*3 Характеристики для защиты нейтрали (t_N относительно I_N) идентичны характеристикам фазной защиты (t_R относительно I_R)

Характеристики отключения:

- Защита от перегрузок: длительная временная задержка (LTD)
- Селективная токовая отсечка: короткая временная задержка (STD)
- Мгновенная токовая отсечка: без задержки (INST)

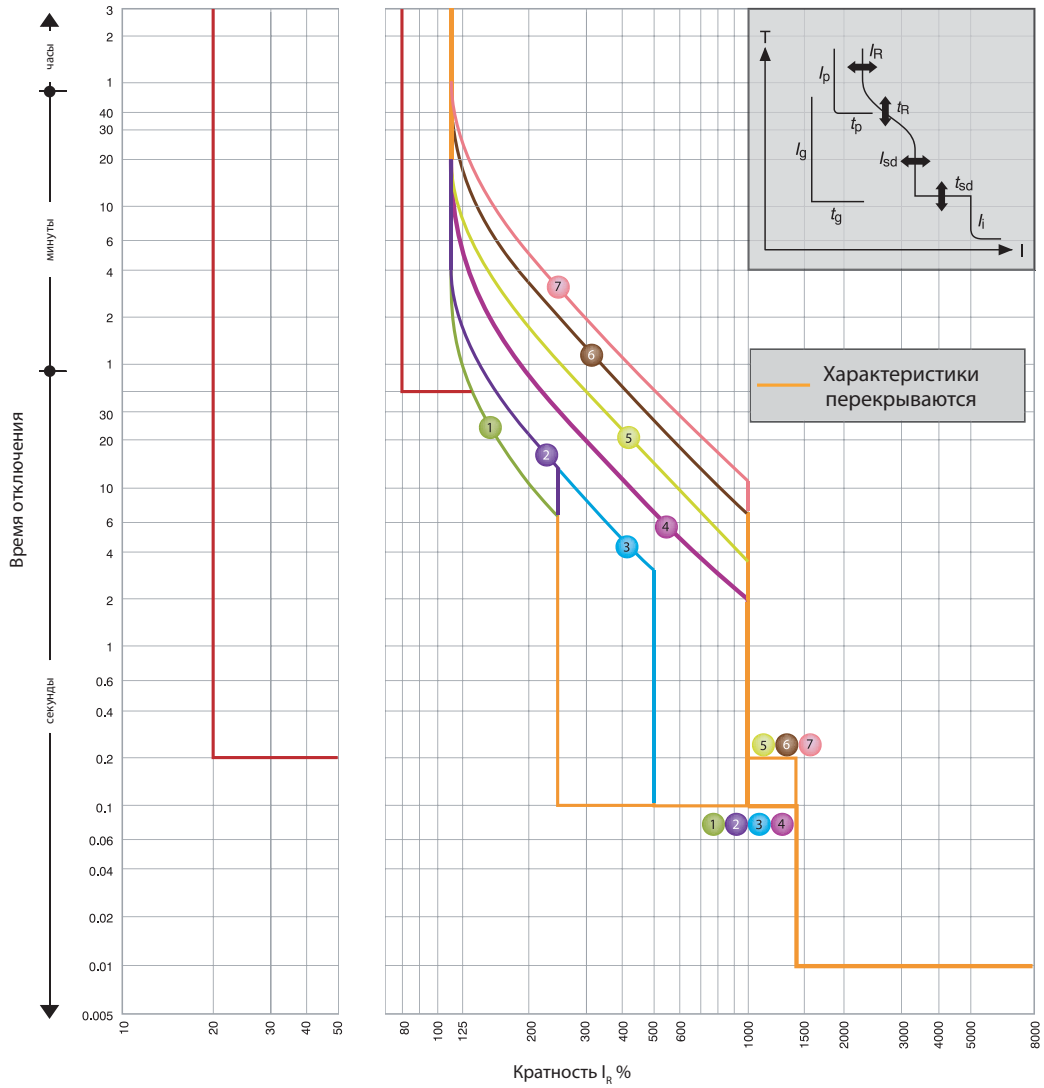
Характеристика № 1 - Защита генератора

Характеристика № 2, 3, 4 - Стандартная защита

Характеристика № 5 - Защита двигателя

(согласно пусковой характеристике двигателя)

EB2 400 (E - электронный расцепитель) Характеристика t-I



$I_n = 250A, 400A^{*1}$

I_R (A)									
LTD ток I_R	xI_n	0.4	0.5	0.63	0.8	0.9	0.95	1.0	

Характеристика		No.	1	2	3	4	5	6	7	
Стандарт	LTD	t_R (s)	11	21	21	5	10	19	29	
	STD	I_{sd}	2.5			5			10	
		t_{sd} (s)	0.1				0.2			
INST	I_i	xI_n	14 (Max: 13 x I_n) ^{*2}							
Опция	PTA	I_n	0.8							
		t_p (s)	40							
	GF ^{*4}	I_n	0.2							
		t_g (s)	0.2							
	NP	I_n	1.0/0.5 ^{*3}							
	t_N (s)	$t_N = t_R$								

^{*1} Функция GF недоступна когда $I_n = 250A$.

^{*2} $I_i \text{ max.} = 13 \times I_n$

^{*3} Должно быть установлено значение $1.0 \times I_n$ или $0.5 \times I_n$. Характеристики для защиты нейтрали (t_N относительно I_n) идентичны характеристикам фазной защиты (t_R относительно I_n).

^{*4} При заказе трехполюсного автоматического выключателя с функцией GF в комплект входит клемма подключения внешнего трансформатора тока для 3-х фазной 4-х проводной системы.

Характеристики отключения:

- Защита от перегрузок: длительная временная задержка (LTD)
- Селективная токовая отсечка: короткая временная задержка (STD)
- Мгновенная токовая отсечка: без задержки (INST)

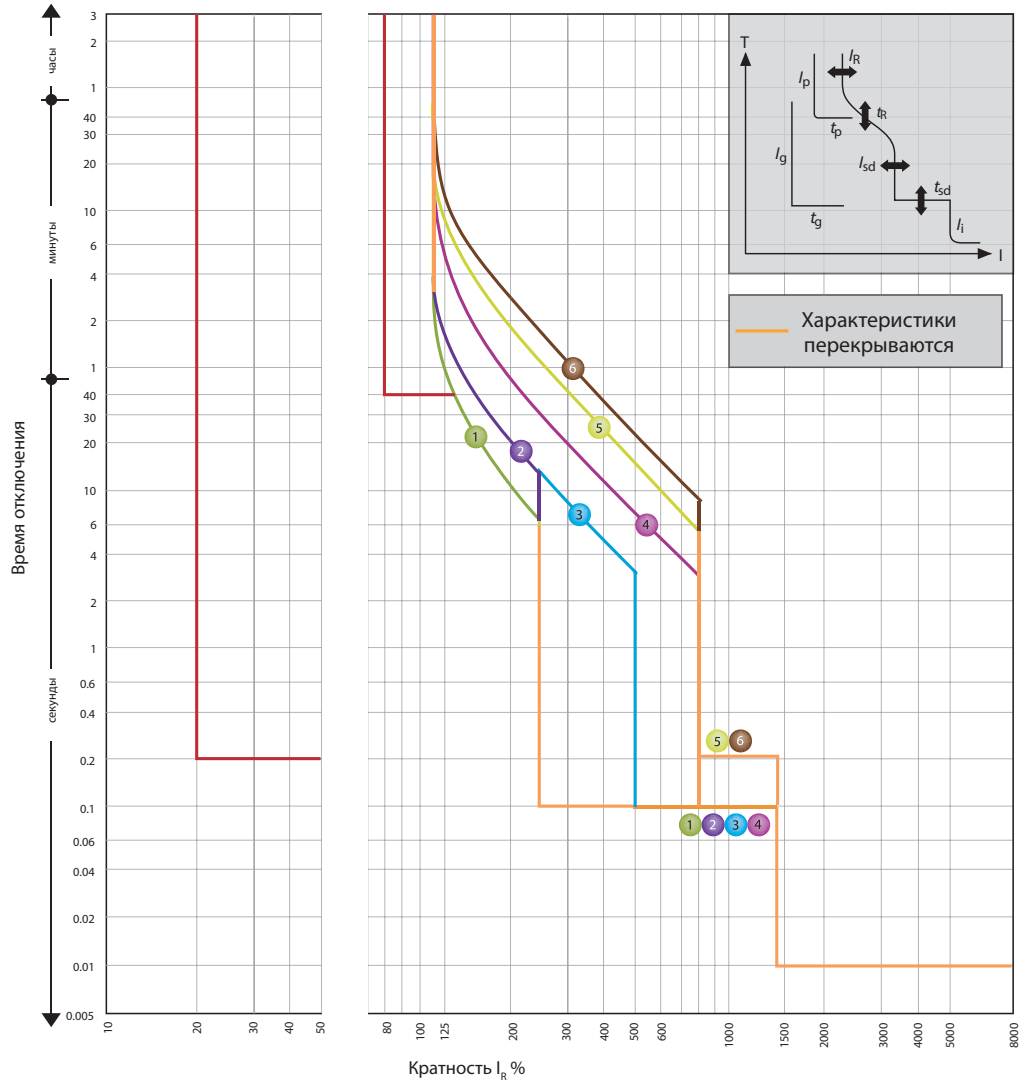
Характеристика № 1 - Защита генератора

Характеристика № 2, 3, 4 - Стандартная защита

Характеристика № 5, 6, 7 - Защита двигателя

(согласно пусковой характеристике двигателя)

EB2 630 (E - электронный расцепитель) Характеристика t-I



$I_n = 630A$

I_R (A)	xI_n	0.4	0.5	0.63	0.8	0.85	0.9	0.95	1.0
LTD ток I_R									

Стандарт	Характеристика	No.	Характеристика						
			1	2	3	4	5	6	
Стандарт	LTD	t_R (s)	11	21	21	5	10	16	
	STD	I_{sd} xI_R	2.5			5			8
		t_{sd} (s)	0.1			0.2			
INST	I_i xI_R	14 (Max: 10 xI_n) *1							
Опция	PTA	I_n xI_R	0.8						
		t_n (s)	40						
	GF *3	I_n xI_n	0.2						
		t_n (s)	0.2						
NP	I_n xI_R	1.0/0.5 *2							
	t_n (s)	$t_n = t_R$							

*1 $I_i \text{ max.} = 10 \times I_n$

*2 Должно быть установлено значение 1.0 xI_R или 0.5 xI_R . Характеристики для защиты нейтрали (t_n относительно I_n) идентичны характеристикам фазной защиты (t_R относительно I_R).

*3 При заказе трехполюсного автоматического выключателя с функцией GF в комплект входит клемма подключения внешнего трансформатора тока для 3-х фазной 4-х проводной системы.

Характеристики отключения:

- Защита от перегрузок: длительная временная задержка (LTD)
- Селективная токовая отсечка: короткая временная задержка (STD)
- Мгновенная токовая отсечка: без задержки (INST)

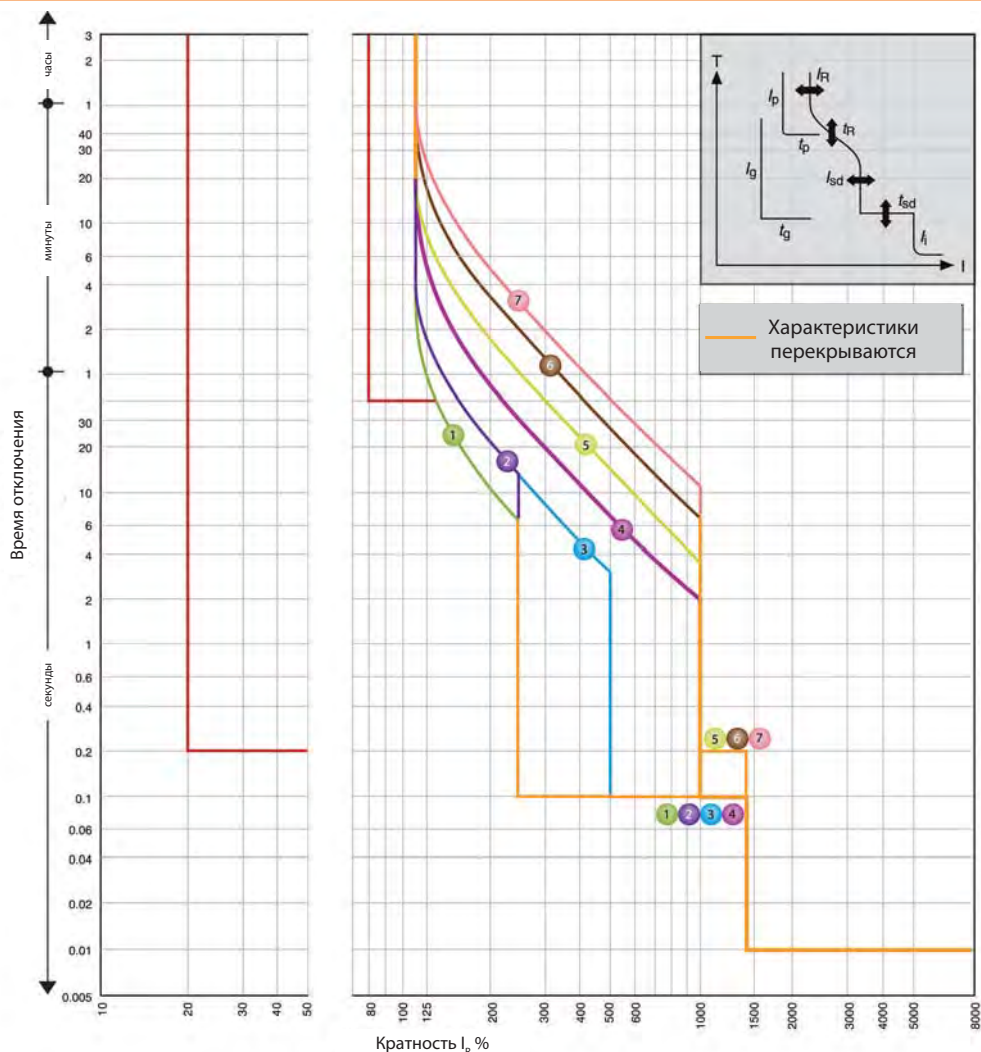
Характеристика № 1 - Защита генератора

Характеристика № 2, 3, 4 - Стандартная защита

Характеристика № 5, 6 - Защита двигателя

(согласно пусковой характеристике двигателя)

EB2 800 (E - электронный расцепитель) Характеристика t-I



$I_n = 630A, 800A$

I_R (A)									
LTD ток I_R	xI_n	0.4	0.5	0.63	0.8	0.9	0.95	1.0	

Характеристика		No.	1	2	3	4	5	6	7		
Стандарт	LTD	t_R (s)	11	21	21	5	10	19	29		
	STD	I_{sd}	xI_R		2.5		5		10		
		t_{sd} (s)	0.1				0.2				
INST	I_i	xI_R	14 (Max: $12 \times I_n$) *1								
Опция	PTA	I_n	xI_R		0.8						
	GF *3	t_p (s)	40								
		t_q (s)	0.2								
	NP	I_n	xI_R	1.0/0.5 *2							
		t_N (s)	$t_N = t_R$								

*1 $I_i \text{ max.} = 12 \times I_n$

*2 Должно быть установлено значение $1.0 \times I_R$ или $0.5 \times I_R$. Характеристики для защиты нейтрали (t_N относительно I_N) идентичны характеристикам фазной защиты (t_R относительно I_R).

*3 При заказе трехполюсного автоматического выключателя с функцией GF в комплект входит клемма подключения внешнего трансформатора тока для 3-х фазной 4-х проводной системы.

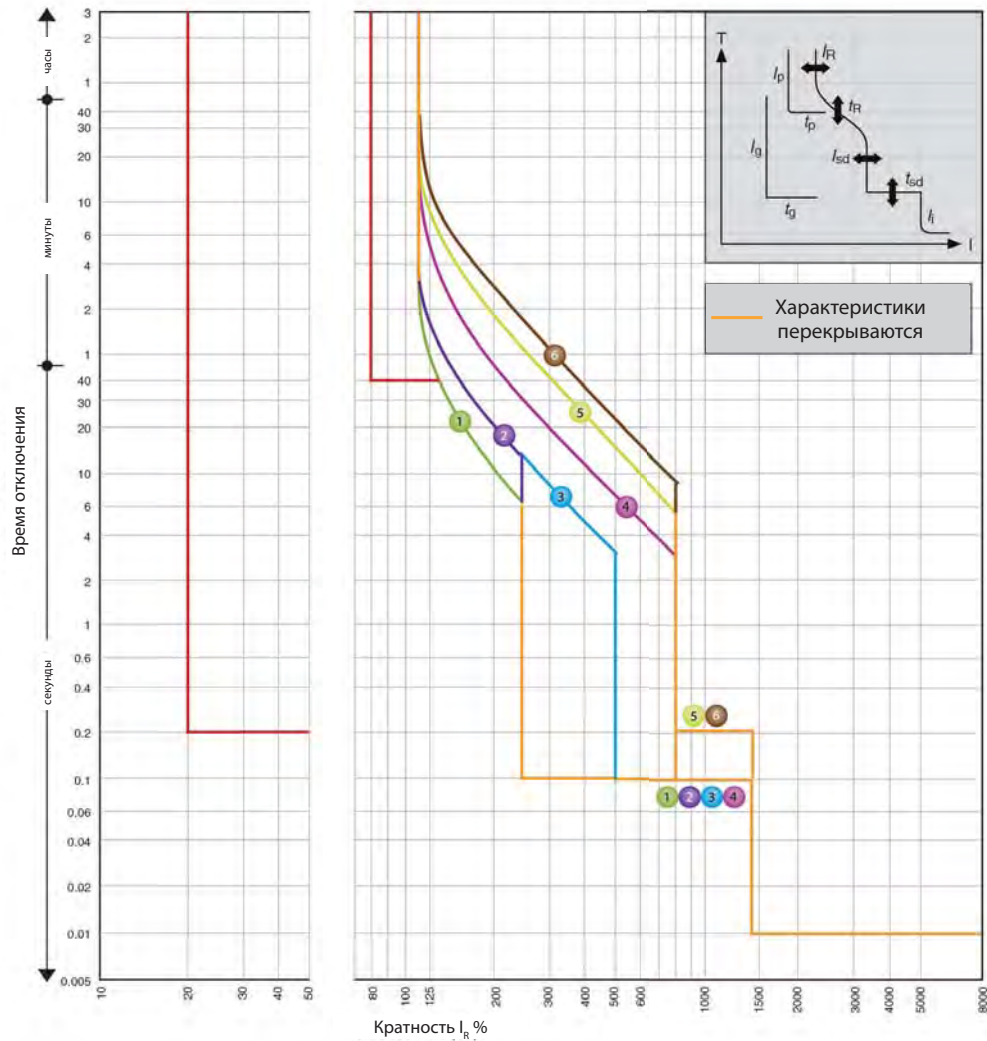
Характеристики отключения:

- Защита от перегрузок: длительная временная задержка (LTD)
- Селективная токовая отсечка: короткая временная задержка (STD)
- Мгновенная токовая отсечка: без задержки (INST)

Характеристика № 1 - Защита генератора

- Характеристика № 2, 3, 4 - Стандартная защита
- Характеристика № 5, 6, 7 - Защита двигателя (согласно пусковой характеристике двигателя)

EB2 1000 (E - электронный расцепитель) Характеристика t-I



$I_n = 1000A$

$I_R (A)$	xI_n	0.4	0.5	0.63	0.8	0.85	0.9	0.95	1.0
LTD ток I_R	xI_n								

Характеристика		No.	1	2	3	4	5	6		
Стандарт	LTD	t_R (s)	11	21	21	5	10	16		
	STD	I_{sd}	при 200% xI_n		при 600% xI_n					
		t_{sd} (s)	2.5	5			8			
INST	I_i	xI_n	0.1				0.2			
Опция	PTA	I_n	xI_n					14 (Max: $10 \times I_n$) ^{*1}		
		t_p (s)						0.8		
	GF ^{*3}	I_g	xI_n						40	
		t_g (s)	xI_n						0.2	
	NP	I_N	xI_n						1.0/0.5 ^{*2}	
t_N (s)		xI_n						$t_N = t_R$		

^{*1} $I_i \text{ max.} = 10 \times I_n$

^{*2} Должно быть установлено значение $1.0 \times I_n$ или $0.5 \times I_n$. Характеристики для защиты нейтрали (t_N относительно I_N) идентичны характеристикам фазной защиты (t_R относительно I_R).

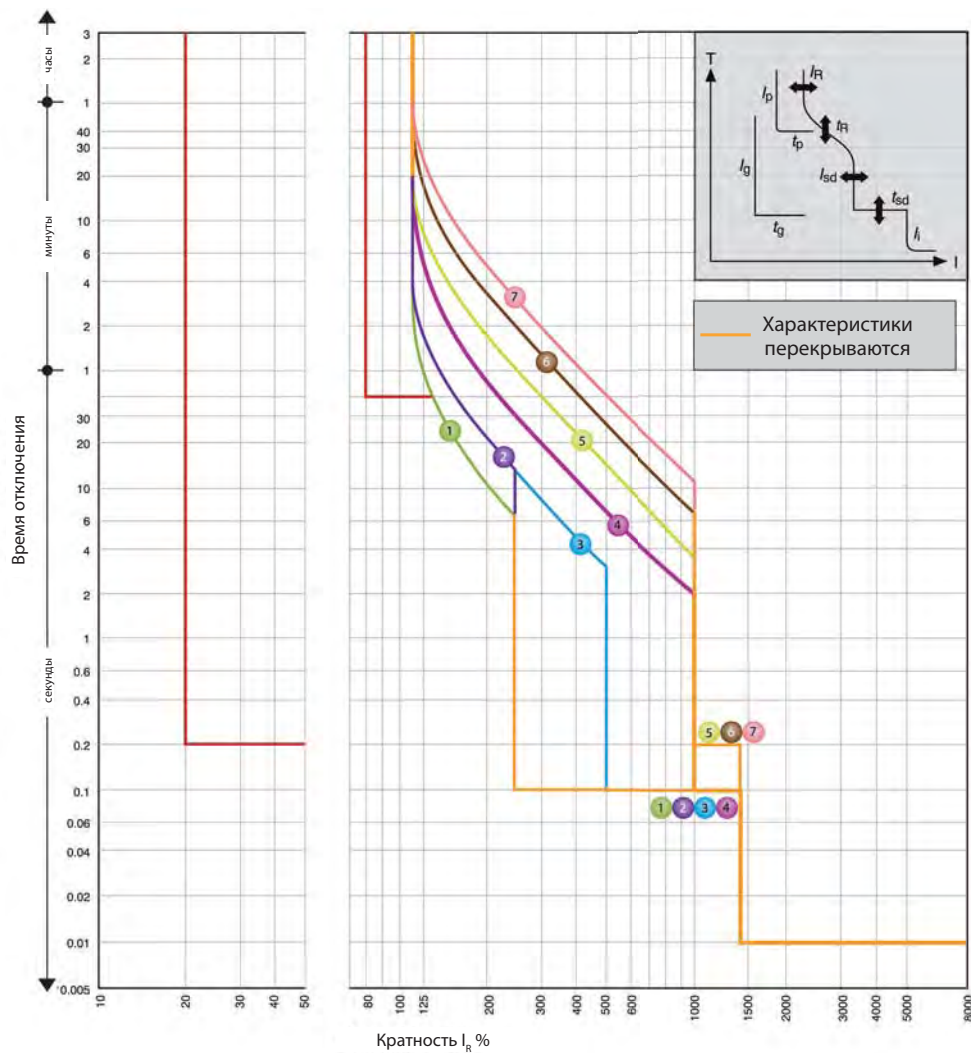
^{*3} При заказе трехполюсного автоматического выключателя с функцией GF в комплект входит клемма подключения внешнего трансформатора тока для 3-х фазной 4-х проводной системы.

Характеристики отключения:

- Защита от перегрузок: длительная временная задержка (LTD)
- Селективная токовая отсечка: короткая временная задержка (STD)
- Мгновенная токовая отсечка: без задержки (INST)

- Характеристика № 1 - Защита генератора
- Характеристика № 2, 3, 4 - Стандартная защита
- Характеристика № 5, 6 - Защита двигателя (согласно пусковой характеристике двигателя)

EB2 1250 (E - электронный расцепитель) Характеристика t-I



In = 1250A

I _r (A)								
LTD ток I _r	xI _n	0.4	0.5	0.63	0.8	0.9	0.95	1.0

Стандарт	Характеристика		No.	1	2	3	4	5	6	7
	LTD	t _r	(s)		11	21	21	5	10	19
STD	I _{sd}	xI _r		2.5			5	10		
	t _{sd}	(s)		0.1				0.2		
INST	I _i	xI _r		14 (Max: 12 x I _n) *1						
Опция	PTA	I _n	xI _r	0.8						
	GF *3	t _p	(s)	40						
		t _p	(s)	0.2						
	NP	I _n	xI _r	1.0/0.5 *2						
t _n		(s)	t _n = t _r							

*1 I_i max. = 12 x I_n

*2 Должно быть установлено значение 1.0 x I_r или 0.5 x I_r. Характеристики для защиты нейтрали (t_n относительно I_n) идентичны характеристикам фазной защиты (t_n относительно I_r).

*3 При заказе трехполюсного автоматического выключателя с функцией GF в комплект входит клемма подключения внешнего трансформатора тока для 3-х фазной 4-х проводной системы.

Характеристики отключения:

- Защита от перегрузок: длительная временная задержка (LTD)
- Селективная токовая отсечка: короткая временная задержка (STD)
- Мгновенная токовая отсечка: без задержки (INST)

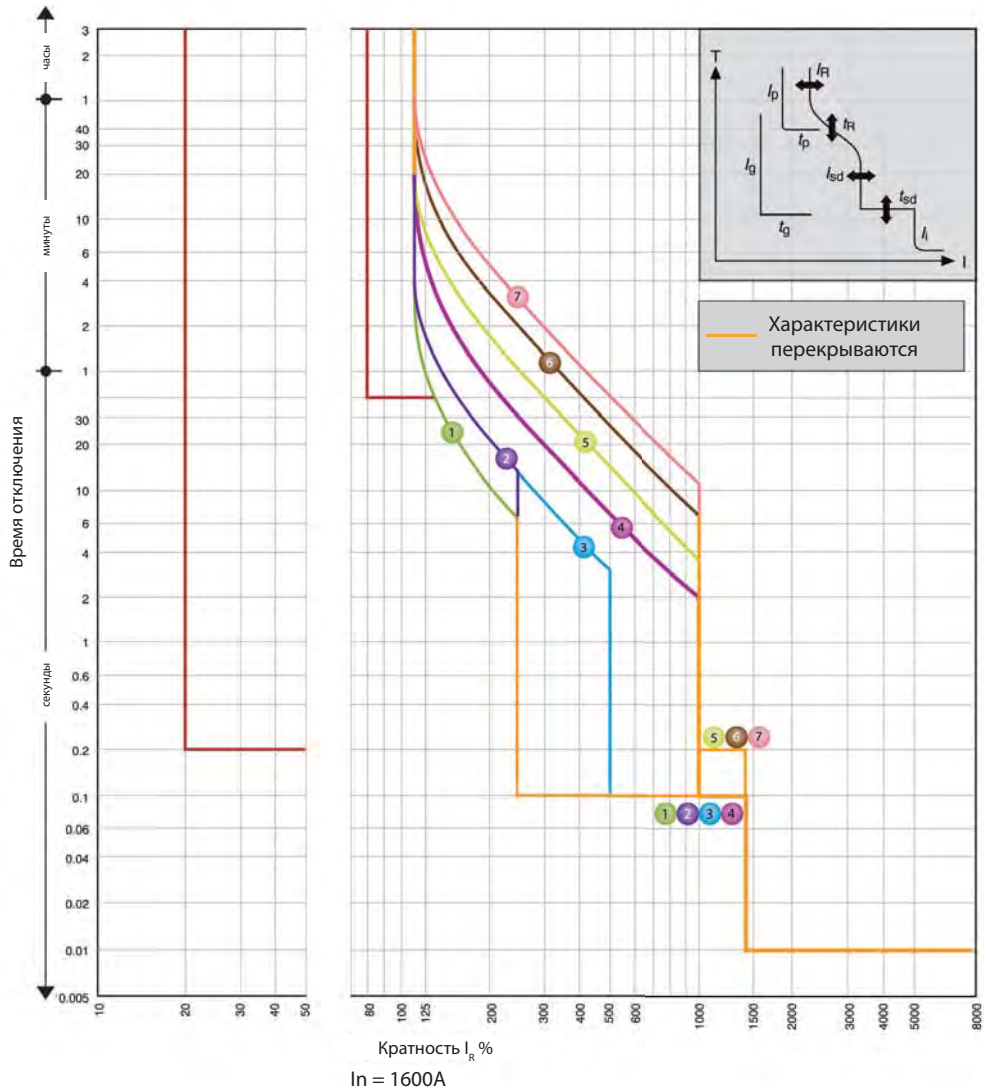
Характеристика № 1 - Защита генератора

Характеристика № 2, 3, 4 - Стандартная защита

Характеристика № 5, 6, 7 - Защита двигателя

(согласно пусковой характеристики двигателя)

EB2 1600 (E - электронный расцепитель) Характеристика t-I



I_R (A)		0.4	0.5	0.63	0.8	0.9	0.95	1.0
LTD ток I_R	xI_n							

Стандарт	Характеристика		No.	1	2	3	4	5	6	7
	LTD	t_r	(s)		11	21	21	5	10	19
STD	I_{sd}	xI_R		2.5			5	10		
	t_{sd}	(s)		0.1				0.2		
INST	I_i	xI_R		14 (Max: $12 \times I_n$) ^{*1}						
Опция	PTA	I_p	xI_R	0.8						
		t_p	(s)	40						
	GF ^{*3}	I_g	xI_n	0.2						
		t_g	(s)	0.2						
	NP	I_n	xI_R					1.0/0.5 ^{*2}		
	t_n	(s)	$t_n = t_r$							

^{*1} $I_i \text{ max.} = 12 \times I_n$

^{*2} Должно быть установлено значение $1.0 \times I_R$ или $0.5 \times I_R$. Характеристики для защиты нейтрали (t_n относительно I_n) идентичны характеристикам фазной защиты (t_r относительно I_R).

^{*3} При заказе трехполюсного автоматического выключателя с функцией GF в комплект входит клемма подключения внешнего трансформатора тока для 3-х фазной 4-х проводной системы.

Характеристики отключения:

- Защита от перегрузок: длительная временная задержка (LTD)
- Селективная токовая отсечка: короткая временная задержка (STD)
- Мгновенная токовая отсечка: без задержки (INST)

- Характеристика № 1 - Защита генератора
- Характеристика № 2, 3, 4 - Стандартная защита
- Характеристика № 5, 6, 7 - Защита двигателя (согласно пусковой характеристике двигателя)

Настройки автоматических выключателей с дифференциальной защитой EB2 R

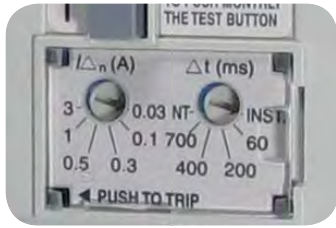
Дифференциальный ток определяет регулируемый порог отключения защиты при утечке на землю. Это значение находится в пределах от 30 мА до 3А. Стандартные значения токов утечки: 30мА; 100мА; 300мА; 500мА; 1000мА и 3000мА. Возможные варианты настройки показаны ниже:

Регулируемая задержка отключения при срабатывании защиты от утечки тока на землю. Стандартные положения: INST, 60мс, 200мс, 400мс, 700мс и NT. В положении "INST" время задержки = 0 (макс. время отключения 40 мс). "NT" означает - «не отключать». Максимальное время отключения показано в скобках. Настройка по умолчанию: $I_{\Delta n}$ - 30 мА, Δt - 0.

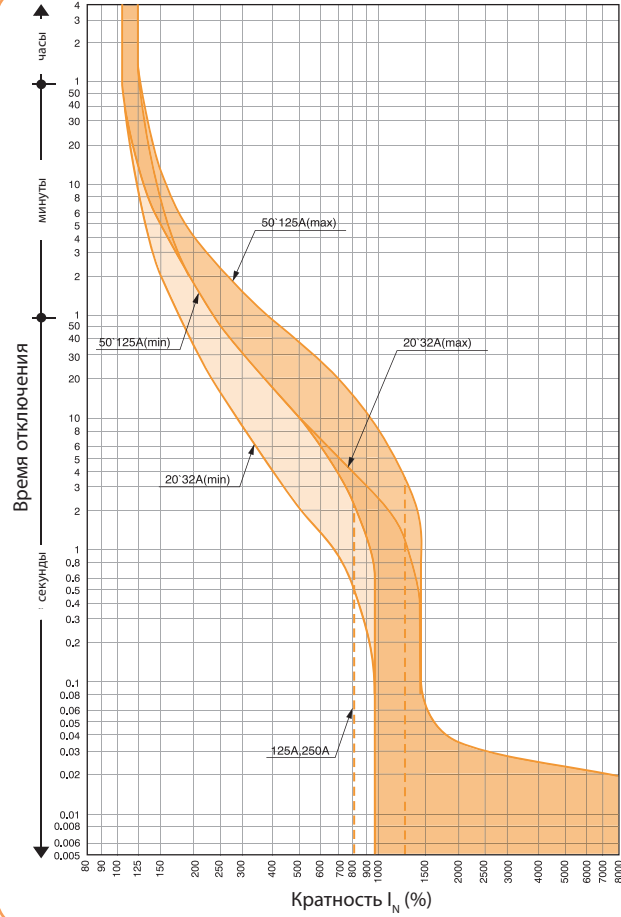
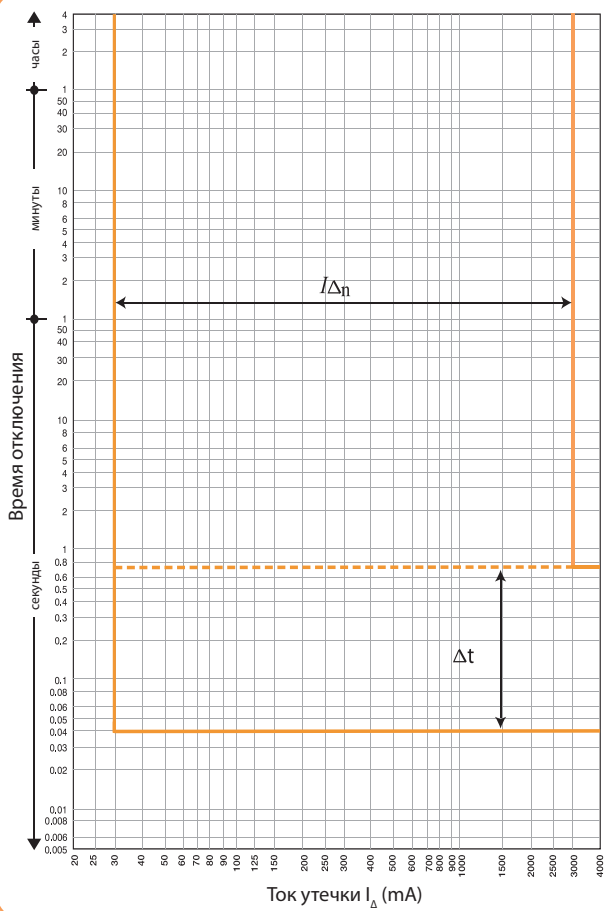
I_R – это регулируемый порог отключения защиты от перегрузок. Он может регулироваться в диапазоне от 0,63 до 1,0 x I_n . Доступные номиналы I_n приведены ниже:

I_i – это порог срабатывания защиты от К.З. (электромагнитная защита). Фиксированные значения приведены ниже:

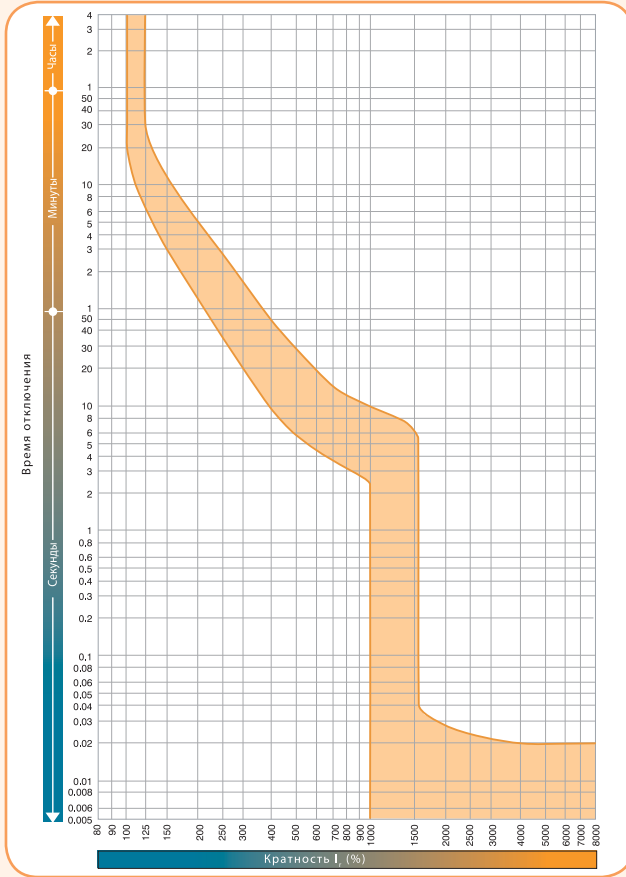
Тип	$I_{\Delta n}$	Δt (ms)	I_n (A)	I_i
EB2R 125	0.03; 0.1; 0.3; 0.5; 1; 3	0(40); 60(195); 200(365); 400(620); 700(950); NT (∞)	20; 32; 50; 63; 100	12 x I_n (+/- 20%)
EB2R 125	0.03; 0.1; 0.3; 0.5; 1; 3	0(40); 60(195); 200(365); 400(620); 700(950); NT (∞)	125	10 x I_n (+/- 20%)
EB2R 250	0.03; 0.1; 0.3; 0.5; 1; 3	0(40); 60(195); 200(365); 400(620); 700(950); NT (∞)	160	13 x I_n (+/- 20%)
EB2R 250	0.03; 0.1; 0.3; 0.5; 1; 3	0(40); 60(195); 200(365); 400(620); 700(950); NT (∞)	250	10 x I_n (+/- 20%)



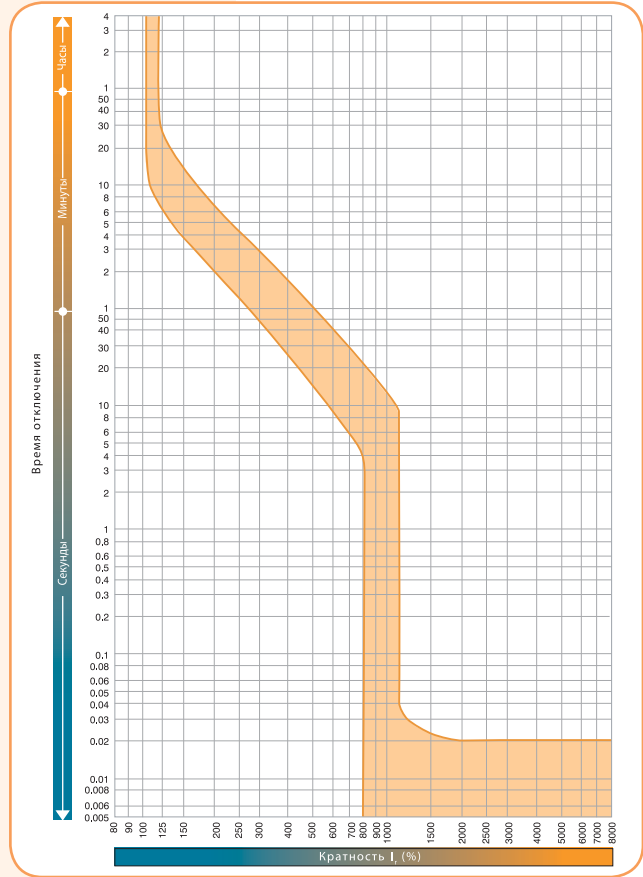
EB2R 125 Характеристика t-I



EB2R 250 (160A) Характеристика t-I



EB2R 250 (250A) Характеристика t-I



Параметры			EB2 125			EB2 160		EB2 250					
Тип			L	S	H	S	H	L	S	H	E		
Количество полюсов			3,4			3,4		3,4					
Номинальный ток													
	I_n	(A)	50°C	20,32,50, 63,100,125			160		200, 250			125, 160, 250	
Электрические характеристики													
Номинальное напряжение питания	U_e	(V)	AC 50/60 Hz	500	690	690	690	690	500	690	690	690	
			DC	250	250	250	250	250	250	250	250	-	
Номинальное напряжение изоляции	U_i	(V)		800	800	800	800	800	800	800	800	800	
Импульсное напряжение изоляции	U_{imp}	(kV)		8	8	8	8	8	8	8	8	8	
Максимальная отключающая способность (IEC, JIS, AS/NZS)	I_{cu}	(kA)	690V AC	-	6	6	7.5	7.5	-	7.5	7.5	20	
			525V AC	8	22	25	25	25	10	25	25	35	
			440V AC	15	25	50	25	50	15	25	50	50	
			400/415V AC	25	36	65	36	65	25	36	65	70	
			220/240V AC	35	50	85	65	85	35	65	85	125	
			250V DC	25	25	40	40	40	25	40	40	-	
Номинальная отключающая способность (IEC, JIS, AS/NZS)	I_{cs}	(kA)	690V AC	-	6	6	7.5	7.5	-	7.5	7.5	15	
			525V AC	6	22	22	25	25	7.5	25	25	35	
			440V AC	12	25	25	25	25	12	25	25	50	
			400/415V AC	19	36/30	36/33	36	36	19	36	36	70	
			220/240V AC	27	50	85	65	85	27	65	85	125	
			250V DC	19	19	40	40	40	19	40	40	-	
Номинальная отключающая способность (NEMA)		(kA)	480V AC	8	22	25	22	25	10	22	25	35	
			240VAC	35	50	85	65	85	35	65	85	125	
Защита													
Регулируемая тепловая и электромагнитная				■	■	■	■	■	■	■	■		
Фиксированная тепловая и электромагнитная													
Микропроцессор												■	
Категория оборудования				A	A	A	A	A	A	A	A	A	
Монтаж													
Переднее подключение				■	■	■	■	■	■	■	■	■	
Плоская соединительная шина				•	•	•	•	•	•	•	•	•	
Клемма для подключения кабельных наконечников				•	•	•	•	•	•	•	•	•	
Заднее подключение (опция)				•	•	•	•	•	•	•	•	•	
Втычное исполнение				•	•	•	•	•	•	•	•	•	
Выкатное исполнение				-	-	-	-	-	-	-	-	-	
Монтаж на DIN-рейку				•	•	•	-	-	-	-	-	-	
Габариты	h	(мм)		155	155	155	165	165	165	165	165	165	
		w	(мм)	3 полюса	90	90	90	105	105	105	105	105	105
			(мм)	4 полюса	120	120	120	140	140	140	140	140	140
	d	(мм)		68	68	68	68	68	68	68	103		
Вес	W	(кг)	3 полюса	1.1	1.1	1.1	1.5	1.5	1.5	1.5	1.5	2.5	
			4 полюса	1.4	1.4	1.4	1.9	1.9	1.9	1.9	1.9	3.3	
Режим работы													
Прямое включение				■	■	■	■	■	■	■	■	■	
Включение рукояткой				■	■	■	■	■	■	■	■	■	
Дополнительная/выносная рукоятка управления				•	•	•	•	•	•	•	•	•	
Мотор-привод				•	•	•	•	•	•	•	•	•	
Ресурс	Электрический		440V AC	30 000	30 000	30 000	20 000	20 000	10000	10000	10000	10000	
	Механический			30 000	30 000	30 000	30 000	30 000	30000	30000	30000	30000	

■ - стандарт; • опция; - нет;

Технические характеристики промышленных автоматических выключателей ETIBREAK2

Параметры				EB2 400					EB2 630			EB2 R 125	EB2 R 250
Тип				LF	SF	L	S	E	LE	E	HE	L	L
Количество полюсов				3	3, 4				3, 4			3, 4	
Номинальный ток													
	I_n	(A)	50°C	400 (45°C)	400 (45°C)	250, 400	250, 400	250, 400	630	630	630	20, 32, 50, 63, 100, 125	160, 250
Электрические характеристики													
Номинальное напряжение питания	U_e	(V)	AC 50/60 Hz	690	690	500	690	690	690*	690*	690*	525	525
			DC	250	250	250	250	-	-	-	-	-	-
Номинальное напряжение изоляции	U_i	(V)		690	690	800	800	800	800	800	800	-	-
Импульсное напряжение изоляции	U_{imp}	(kV)		8	8	8	8	8	8	8	8	8	8
Максимальная отключающая способность (IEC, JIS, AS/NZS)	I_{cu}	(kA)	690V AC	10	15	-	20	20	10*	20*	20*	-	-
			525V AC	15	22	15	30	30	15	30	30	8	10
			440V AC	22	30	22	45	45	25	45	65	15	15
			400/415V AC	25	36	25	50	50	36	50	70	25	25
			220/240V AC	35	50	35	85	85	50	85	100	35	35
			250V DC	35	40	25	40	-	-	-	-	-	-
Номинальная отключающая способность (IEC, JIS, AS/NZS)	I_{cs}	(kA)	690V AC	10	15	-	15	15	10*	15*	15*	-	-
			525V AC	15	22	15	30	30	15	30	30	6	7.5
			440V AC	22	30	22	45	45	25	45	50	12	12
			400/415V AC	25	36	25	50	50	36	50	50	19	19
			220/240V AC	35	50	35	85	85	50	85	85	27	27
			250V DC	35	40	19	40	-	-	-	-	-	-
Номинальная отключающая способность (NEMA)		(kA)	480V AC		15	25	25	15	25	30	-	-	
			240VAC		35	85	85	50	85	100	-	-	
Защита													
Фиксированная тепловая и электромагнитная				■	-	-	-	-	-	-	-	-	-
Фиксированная тепловая и регулируемая электромагнитная				-	■	-	-	-	-	-	-	-	-
Регулируемая тепловая и электромагнитная				-	-	■	■	-	-	-	-	■	■
Защита от токов утечки (тип A)				-	-	-	-	-	-	-	-	■	■
Микропроцессор				-	-	-	-	■	■	■	■	-	-
Категория оборудования				A	A	A	A	B	A	A	A	A	A
Монтаж													
Переднее подключение				■	■	■	■	■	■	■	■	■	■
Плоская соединительная шина				•	•	•	•	•	•	•	•	•	•
Клемма для подключения кабельных наконечников				•	•	•	•	•	-	-	-	•	•
Заднее подключение (опция)				•	•	•	•	•	-	-	-	•	•
Втычное исполнение				•	•	•	•	•	-	-	-	-	-
Выкатное исполнение				-	-	-	-	-	-	-	-	-	-
Монтаж на DIN-рейку				-	-	-	-	-	-	-	-	•	•
Габариты	h	(мм)		260	260	260	260	260	260	260	260	155	165
		(мм)	3 полюса	140	140	140	140	140	140	140	140	90	105
	w	(мм)	4 полюса	-	185	185	185	185	185	185	185	120	140
		(мм)		103	103	103	103	103	103	103	103	68	68
Вес	W	(кг)	3 полюса	4.2	4.2	4.2	4.2	4.3	5.0	5.0	5.0	1,1	1,5
		4 полюса	-	5.6	5.6	5.6	5.7	6.5	6.5	6.5	1,4	1,9	
Режим работы													
Прямое включение				■	■	■	■	■	■	■	■	■	■
Включение рукояткой				■	■	■	■	■	■	■	■	■	■
Дополнительная/выносная рукоятка управления				•	•	•	•	•	•	•	•	•	•
Мотор-привод				•	•	•	•	•	•	•	•	•	•
Ресурс	Электрический	415V AC		4500	4500	4500	4500	4500	4500	4500	4500	30000	30000
	Механический			15000	15000	15000	15000	15000	15000	15000	15000	30000	30000

■ - стандарт; • опция; - нет;

* - не может применяться в системах ИТ с данным напряжением

Параметры			EB2 800								EB2 1000		EB2 1250		EB2 1600	
Тип			LF	LF	L	S	LE	E	HE	LE	E	LE	E	LE	E	
Количество полюсов			3,4								3,4		3,4		3,4	
Номинальный ток																
	I_n (A)	50°C	630 (45°C)	800 (45°C)	630, 800	630, 800	800	800	800	1000	1250	1600				
Электрические характеристики																
Номинальное напряжение питания	U_e (V)	AC 50/60 Hz	690	690	690	690	690	690	690	690	690	690	690	690	690	690
		DC	250	250	250	250	-	-	-	-	-	-	-	-	-	-
Номинальное напряжение изоляции	U_i (V)		690	690	800	800	800	800	800	800	800	800	800	800	800	800
Импульсное напряжение изоляции	U_{imp} (kV)		8	8	8	8	8	8	8	8	8	8	8	8	8	8
Максимальная отключающая способность (IEC, JIS, AS/NZS)	I_{cu} (kA)	690V AC	10	10	10*	20*	20*	25*	25*	20*	25*	20*	25*	20*	45*	
		525V AC	15	15	15*	30	30	35	40	30	45	30	45	30	65	
		440V AC	30	30	30	50	50	65	125	45	65	45	65	45	85	
		400/415V AC	36	36	36	50	50	70	125	50	70	50	70	50	100/85	
		220/240V AC	50	50	50	85	85	100	150	85	100	85	100	85	125	
		250V DC	50	50	50	50	-	-	-	-	-	-	-	-	-	-
Номинальная отключающая способность (IEC, JIS, AS/NZS)	I_{cs} (kA)	690V AC	10	10	10*	20*	20*	20*	20*	15*	20*	15*	20*	15*	34*	
		525V AC	15	15	15*	30	30	30	34	23	34	23	34	23	50	
		440V AC	30	30	30	50	50	50	94	34	50	34	50	34	65	
		400/415V AC	36	36	36	50	50	50	94	38	50	38	50	38	75/65	
		220/240V AC	50	50	50	85	85	100	150	65	75	65	75	65	94	
		250V DC	50	50	50	50	-	-	-	-	-	-	-	-	-	-
Номинальная отключающая способность (NEMA)	(kA)	480V AC			15	30	30	35	40	30	45	25	45	30	65	
		240VAC			50	85	85	100	150	85	100	85	100	85	125	
Защита																
Фиксированная тепловая и регулируемая электромагнитная			■	■	-	-	-	-	-	-	-	-	-	-	-	-
Регулируемая тепловая и электромагнитная			-	-	■	■	-	-	-	-	-	-	-	-	-	-
Фиксированная тепловая и электромагнитная			-	-	-	-	-	-	-	-	-	-	-	-	-	-
Микропроцессор			-	-	-	-	■	■	■	■	■	■	■	■	■	■
Категория оборудования			A	A	A	A	B	B	B	A	A	B	B	B	B	B
Монтаж																
Переднее подключение			-	-	■	■	■	■	-	-	-	-	-	-	-	-
Плоская соединительная шина			■	■	•	•	•	•	■	■	■	■	■	■	■	■
Клемма для подключения кабельных наконечников			•	•	•	•	-	-	-	-	-	-	-	-	-	-
Заднее подключение (опция)			•	•	•	•	-	-	•	•	-	-	-	•	•	
Втычное исполнение			•	•	•	•	-	-	•	-	-	-	-	-	-	
Выкатное исполнение			-	-	-	-	-	-	-	-	-	-	-	-	-	
Монтаж на DIN-рейку			-	-	-	-	-	-	-	-	-	-	-	-	-	
Габариты	h (мм)		273	273	273	273	273	273	273	273	273	370	370	370	370	
		3 полюса	210	210	210	210	210	210	210	210	210	210	210	210	210	
	w (мм)	4 полюса	280	280	280	280	280	280	280	280	280	280	280	280	280	
			103	103	103	103	103	103	140	103	103	120	120	140	140	
Вес	W (кг)	3 полюса	8,0	8,5	9,1	9,1	9,1	9,1	12,3	11	11	19,8	19,8	27	27	
		4 полюса	11,0	11,5	12,3	12,3	12,3	14,8	14,8	14,8	25	25	35	35		
Режим работы																
Прямое включение			■	■	■	■	■	■	■	■	■	■	■	■	■	■
Включение рукояткой			■	■	■	■	■	■	■	■	■	■	■	■	■	■
Дополнительная/выносная рукоятка управления			•	•	•	•	•	•	•	•	•	•	•	•	•	•
Мотор-привод			•	•	•	•	•	•	•	•	•	-	-	-	-	
Ресурс	Электрический	415V AC	4000	4000	4000	4000	4000	4000	4000	4000	4000	4000	4000	2000	2000	
	Механический		10000	10000	10000	10000	10000	10000	10000	10000	10000	5000	5000	5000	5000	
Соответствие стандартам			IEC 60947-2, EN 60947-2													

■ - стандарт; • опция; - нет;

* - не может применяться в системах IT с данным напряжением

Технические характеристики промышленных автоматических выключателей ETIBREAK2

Параметры	обозначение	ед.изм.	условие	ED2	ED2	ED2	ED2	ED2	ED2	ED2	ED2	ED2
Тип				125	160	250	400	630	800	1000	1250	1600E
Количество полюсов				3,4	3,4	3,4	3,4	3,4	3,4	3,4	3,4	3,4
Номинальный ток												
	I_n	(A)	50°C	125	160	250	400	630	800	1000	1250	1600
Электрические характеристики												
Номинальное напряжение питания	U_e	(V)	AC 50/60 Hz	690	690	690	690	690	690	690	690	690
			DC	250	250	250	250	250	250	250	250	250
Номинальное напряжение изоляции	U_i	(V)		800	800	800	800	800	800	800	800	800
Импульсное напряжение изоляции	U_{imp}	(kV)		8	8	8	8	8	15	15	32	45
Отключающая способность	I_{cm}	(kA peak)		3,6	6	6	9	9	9,6	9,6	15	20
Отключающая способность	I_{cw} (0,3сек)	(kA rms)		2	3	3	5	5	2	2	3	3
Типы нагрузок		(kA)	AC	AC-23A	AC-23A	AC-23A	AC-23A	AC-23A	AC-23A	AC-23A	AC-23A	AC-23A
			DC	DC-22A	DC-22A	DC-22A	DC-22A	DC-22A	DC-22A	DC-22A	DC-22A	DC-22A
Монтаж												
Переднее подключение				■	■	■	■	■	■	■	■	■
Плоская соединительная шина				•	•	•	•	•	•	•	•	•
Клемма для подключения кабельных наконечников				-	-	-	-	-	-	-	-	-
Заднее подключение (опция)				-	-	-	-	-	-	-	-	-
Втычное исполнение				-	-	-	-	-	-	-	-	-
Выкатное исполнение				-	-	-	-	-	-	-	-	-
Монтаж на DIN-рейку				-	-	-	-	-	-	-	-	-
Габариты	h	(мм)		155	165	165	260	260	273	273	370	370
		(мм)	3 полюса	90	105	105	140	140	210	210	210	210
	w	(мм)	4 полюса	120	140	140	185	185	280	280	280	280
		(мм)		68	68	68	103	103	103	103	120	140
Вес		(кг)	3 полюса	1.1	1.5	1.5	4.2	4.4	8.5	8.5	18.2	24.9
			4 полюса	1.4	1.9	1.9	5.6	5.8	11.5	11.5	23.4	32.9
Режим работы												
Прямое включение				■	■	■	■	■	■	■	■	■
Включение рукояткой				■	■	■	■	■	■	■	■	■
Дополнительная/выносная рукоятка управления				•	•	•	•	•	•	•	•	•
Мотор-привод				•	•	•	•	-	-	-	-	-
Ресурс		Электрический	415V AC	30000	20000	10000	4500	4500	4000	4000	4000	2000
		Механический		30000	30000	30000	15000	15000	10000	10000	5000	5000
Соответствие стандартам				IEC 60947-3, EN 60947-3								

■ - стандарт; • опция; - нет;

Температурная компенсация токо-временных характеристик EB2

Зависимость номинального тока автоматического выключателя от температуры окружающей среды

Тип	Номинальный ток АВ (при 50°C)	Номинальный ток АВ при ...°C					
		30°C	40°C	50°C	55°C	60°C	65°C
EB2 125/3L	20A	-	-	20	18.5	18	17.5
EB2 125/4L	32A	-	-	32	30.5	30	29
EB2 125/3S	50A	-	-	50	45	43	41
EB2 125/4S	63A	-	-	63	57	55	52
	100A	-	-	100	94	90	87
	125A	-	-	125	117	113	109
EB2 160/3S EB2 160/4S	160A	-	-	160	151	146	141
EB2 250/3L EB2 250/4L EB2 250/3S EB2 250/4S	250A	-	-	250	235	227	219
EB2 250/3E EB2 250/4E	250A	250	250	237.5	225	200	200
EB2 400/3L EB2 400/4L EB2 400/3S EB2 400/4S	250A 400A	-	-	250 400	237 380	230 369	223 358
EB2 400/3E EB2 400/4E	250A 400A	250 400	250 400	250 400	250 380	225 360	200 320
EB2 630/3LE EB2 630/4LE EB2 630/3E EB2 630/4E	630A	630	630	630	598.5	567	504
EB2 800/3L EB2 800/4L EB2 800/3S EB2 800/4S	630A 800A	-	-	630 800	600.1 758.9	584.7 737.9	569.4 716.9
EB2 800/3LE EB2 800/4LE EB2 800/3E EB2 800/4E	630A 800A	630 800	630 800	630 800	598.5 720	567 640	504 504
EB2 1000/3LE EB2 1000/4LE	1000A	1000	1000	900	800	630	630
EB2 1250/3LE EB2 1250/4LE EB2 1250/3E EB2 1250/4E	1250A	1250	1250	1250	1000	787	787
EB2 1600/3LE EB2 1600/4LE EB2 1600/3E EB2 1600/4E	1600A	1600	1600	1600	1440	1280	1008

ETIPOWER

ВОЗДУШНЫЕ АВТОМАТИЧЕСКИЕ ВЫКЛЮЧАТЕЛИ

348

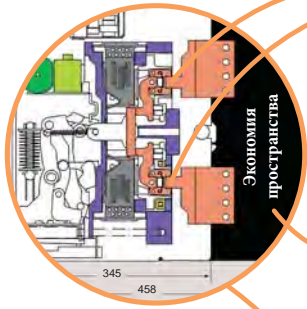
ETIPOWER

ВОЗДУШНЫЕ АВТОМАТИЧЕСКИЕ ВЫКЛЮЧАТЕЛИ



Power needs control

Особенности воздушных автоматических выключателей ETIPOWER

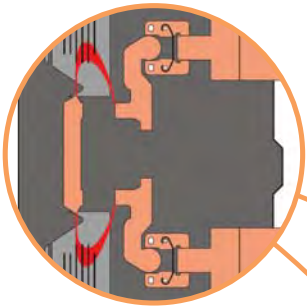


→ Вся линейка автоматических выключателей ETIPOWER имеет два отключающих контакта на каждом полюсе (запатентованный механизм "Double Break"), которые позволяют выдерживать ток короткого замыкания в течение 1 сек;



→ Автоматические выключатели имеют различные варианты подключения:
 - переднее;
 - горизонтальное заднее;
 - вертикальное заднее;

Система "Double Break"

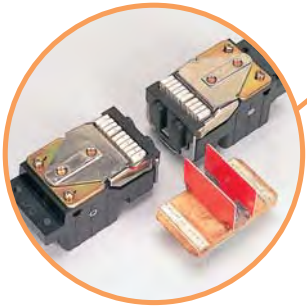


→ Запатентованный механизм "Double Break", обеспечивает быстрый разрыв дуги при К.З., что существенно снижает износ главных контактов и, соответственно, увеличивает электрический и механический ресурсы автоматов

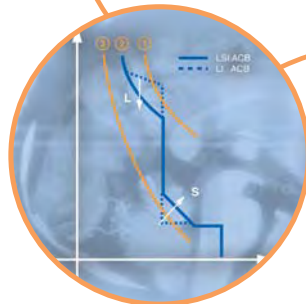
→ Автоматические выключатели ETIPOWER имеют один из наименьших в мире размеров по глубине, что позволяет значительно экономить место в щите. Глубина выкатного исполнения - 345 мм и 290 мм для стационарного исполнения



→ Вся энергия дуги рассеивается в специально разработанной дугогасительной камере механизма "Double Break", что позволяет минимизировать расстояние от автомата до расположенных рядом заземленных металлических частей, и обеспечивает возможность установки одного автомата над другим



→ Силовые контакты имеют возможность замены (время замены одного полюса занимает около 15мин). Все элементы силовой контактной группы выполнены без винтовых соединений, что повышает надежность операций включения/отключения автоматического выключателя



→ Все электронные блоки контроля и защиты имеют функцию "LSI", позволяющую выполнить регулировку срабатывания при перегрузке (L), коротком замыкании (S) и мгновенного отключения (I). Настройки этих характеристик позволяют обеспечить широкий диапазон селективности автоматического выключателя с другими защитными устройствами.



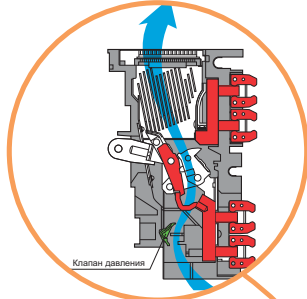
→ Электронные блоки контроля и защиты обеспечивают защиту оборудования с различными характеристиками:
 - тип L: защита промышленного оборудования и трансформаторов;
 - тип S: защита генераторов;
 - тип R: защита цепей общего назначения;



→ Приложение для конфигурирования автоматического выключателя www.eti.ua

Воздушные автоматические выключатели

→ Конструкция расцепителя автоматического выключателя с номинальным током 6300А осуществляет разрыв цепи в двух точках со стороны линии. Вся энергия в режиме К.З. рассеивается через специальный клапан давления



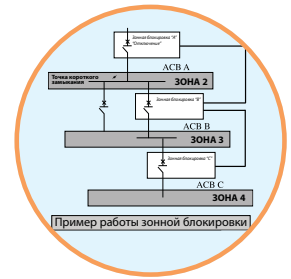
→ Счетчик циклов "ON-OFF", имеет 5-разрядный указатель для определения необходимости периодического осмотра или обслуживания автоматического выключателя



→ Блокировка "ON-OFF" возможна двух типов: замок типа "ON", блокирующий во включенном состоянии и замок тип "OFF" блокирующий в выключенном состоянии. При наличии такого замка невозможно управлять выключателем, пока не будет выбрано соответствующее положение ключа.

→ Автоматические выключатели выкатного исполнения имеют четыре положения корпуса в корзине с указателем соответствующего положения. Также имеется возможность блокировки выключателя для предотвращения случайного выдвижения корпуса из корзины, либо блокировки при проведении специальных работ с выключателем в соответствующем положении

→ Кнопки ручного включения и отключения имеют защитные крышки с возможностью блокировки замком. Выше расположены индикатор "ON-OFF" и индикатор "взвода пружины"



→ Автоматические выключатели ETIPOWER имеют систему "зонной блокировки", которая позволяет отключать ближайший к месту аварии выключатель независимо от заданной (настроенной) выдержки времени. Данная система позволяет значительно снизить тепловые и механические перегрузки возникающие в аварийном режиме, и воздействующие в течение задержки времени на всю электроустановку в целом



→ Двойные включающие/отключающие катушки позволяют осуществлять 100% резервирование функций включения/отключения, тем самым обеспечивая высокую надежность бесперебойного электроснабжения объектов



→ Конструкция ETIPOWER позволяет заземлить шинпровод со стороны питающей линии или нагрузки низковольтной сети



→ Дверная рамка позволяет обеспечить защиту IP20 (как декоративная панель), при использовании специальной резиновой прокладки обеспечивается степень защиты IP31. Также имеется специальная рамка, обеспечивающая IP55 (остается закрепленной на выключателе даже в положении "ISOLATED")

Воздушные автоматические выключатели ETIPOWER



Применение - Воздушные автоматические выключатели ETIPOWER применяются для защиты распределительных линий, генераторов и другого электротехнического оборудования от воздействия токов короткого замыкания и перегрузки. Используются в качестве вводных или секционных выключателей.

Воздушные автоматические выключатели ETIPOWER рассчитаны на токи от 800 до 6300А, с напряжением до 690V. Представлены в 3-х типоразмерах:

- типоразмер 1 на токи от 800 до 2000А
- типоразмер 2 на токи от 2500 до 3200А (тип SB на 4000А выполнен во 2 типоразмере)
- типоразмер 3 на токи 4000А - 6300А

Типоразмер 1 и 2 имеют два варианта исполнения - выкатное и стационарное. Имеется множество вариантов присоединения выключателя к шинам, а также широкий выбор аксессуаров.

Три типа уровня отключающей способности:

- тип D (эконом) 50kA
- тип S (стандарт) от 65kA до 100kA
- тип H (с высокой отключающей способностью) от 80kA до 120kA (под заказ)

Технические характеристики / Тип		EP 208 D	EP 212 D	EP 216 D	EP 208 S	EP 212 S	EP 216 S	EP 220 S	EP 325 S	EP 332 S	EP 440 SB	EP 650 S	EP 663 S
Количество полюсов		3р, 4р											
Номинальный ток I_N (А)		800	1250	1600	800	1250	1600	2000	2500	3200	4000	5000	6300
Номинальный ток нейтрали (4-полюс) I_N (А)		800	1250	1600	800	1250	1600	2000	2500	3200	4000	5000	6300
Номинальное напряжение U_e (V)		690											
Номинальное напряжение изоляции U_i (V)		1000											
Отключающая способность, кА (I_{cs})	$U_N=690V AC$	32				50		65		85			
	$U_N=440V AC$	36				65		85		100		120	
Отключающая способность, кА (I_{cu})	$U_N=690V AC$	42				50		65		85			
	$U_N=440V AC$	50				65		85		100		120	
Номинальный кратковременно выдерживаемый ток короткого замыкания, кА (I_{cw})	$t=1c$	50				65		85		100		120	
	$t=3c$	36				50		65		75		85	
Механический ресурс, циклов (включений-отключений)	с обслуживанием	26000				30000		20000		15000		10000	
	без обслуживания	12500				15000		10000		8000		5000	
Электрический ресурс, циклов (включений-отключений)	без обслуживания ($U_N=440V AC$)	11000				12000		7000		3000		1000	
	с обслуживанием ($U_N=440V AC$)	26000				30000		20000		15000		10000	
Время отключения, с		0,03											
Исполнение / Подключение		стационарный, выкатной / переднее, заднее										выкатной	
Габаритные размеры (мм)													
Стационарное исполнение	ширина	360 / 445				466 / 586		- / -		- / -		- / -	
	высота	460											
	глубина	290											
	вес (3р/4р)	53/59				54/60		80/92		-		-	
Выкатное исполнение	ширина	354 / 439				460 / 580		799/1034					
	высота	460											
	глубина	345											
	вес (3р/4р)	73/86				79/94		105/125		126/158		220/285	

Автоматические выключатели ETIPOWER комплектуются тремя типами блоков контроля и защиты:

AGR-11 (стандартная комплектация) выполняет функции защиты от токов К.З. и перегрузок, защиты от замыкания на землю, защиты нейтрали, сигнализации перегрузок.

AGR-21/22B кроме функций блока контроля AGR-11, имеет жидкокристаллический дисплей, на котором отображаются величины токов, напряжения, частоты, COS-ф. Данный блок реле выполняет функцию дифференциальной защиты, имеет журнал отключений, встроенный сигнализатор минимально и максимально допустимых уровней напряжения, контроль температуры контактов. Есть возможность передачи данных по M-bus протоколу.

AGR-31B кроме функций блока контроля AGR-21/22, имеет контроллер параметров сети - счетчик электроэнергии, контроль мощности электроэнергии.

Стандартная комплектация автоматических выключателей ETIPOWER включает в себя:

- Выдвижную корзину (для выкатного исполнения);
- Автоматический выключатель (отключающий механизм);
- Блок контроля и защиты с катушкой отключения;
- Трансформаторы тока на номинальное значение тока автоматического выключателя;
- Блок сигнальных контактов;
- Блок вспомогательных контактов (4шт. перекидных);
- Указатель положения автоматического выключателя в корзине (для выкатного исполнения);

Примечание: полное описание и технические характеристики воздушных автоматических выключателей приведены в каталоге ETIPOWER.

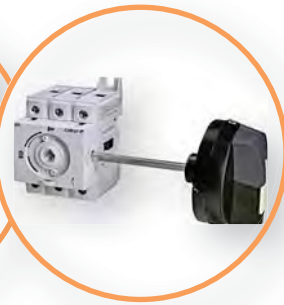
ETISWITCH

ВЫКЛЮЧАТЕЛИ НАГРУЗКИ CLBS/LAS (0-1)	352/396
ВЫКЛЮЧАТЕЛИ И ПЕРЕКЛЮЧАТЕЛИ НАГРУЗКИ CLBSV (0-1)/(1-0-2)	360/364
ПЕРЕКЛЮЧАТЕЛИ НАГРУЗКИ LAS COP/LAS CO (1-0-2)	411
ВЫКЛЮЧАТЕЛИ НАГРУЗКИ LBS/LA (0-1)	368/402
ПЕРЕКЛЮЧАТЕЛИ НАГРУЗКИ LBS..CO/LA..CO И LA..COH (1-0-2)	376/412
ПЕРЕКЛЮЧАТЕЛИ НАГРУЗКИ С МОТОР-ПРИВОДОМ MLBS..CO/LA..MO..CO (1-0-2)	384/421
РАЗЪЕДИНИТЕЛИ НАГРУЗКИ ПОД ПРЕДОХРАНИТЕЛИ FLBS/LAF	390/405
ВЫКЛЮЧАТЕЛИ И ПЕРЕКЛЮЧАТЕЛИ КУЛАЧКОВЫЕ CS	424

ВЫКЛЮЧАТЕЛИ, ПЕРЕКЛЮЧАТЕЛИ И РАЗЪЕДИНИТЕЛИ
НАГРУЗКИ. КУЛАЧКОВЫЕ ПЕРЕКЛЮЧАТЕЛИ



Выключатели нагрузки малогабаритные CLBS (0-1)



→ Возможность прямого, выносного фронтального и бокового управления

→ Специальный тип крепления на шину TH 35 (не требует использования инструментов, а также демонтажа шинной сборки при замене выключателя)



→ Клеммные крышки обеспечивают защиту от случайного прикосновения и разделение фаз выключателя, а перфорированные отверстия позволяют осуществлять контроль температуры контактов без снятия крышек



→ Выключатели нагрузки CLBS 100-125A имеют возможность пломбировки защитных крышек клемм



→ Положение рукоятки в выключателях нагрузки указывает на состояние контактной группы, а в переключателях - ввод/выход 1-0-2



→ Выключатели/переключатели нагрузки имеют возможность установки дополнительных аксессуаров, таких как:

- четвертый полюс

- блок контактов

- полюс "N"

- полюс "PE"



→ Возможность блокировки рукоятки замком



→ Возможность самостоятельной сборки переключателей нагрузки с помощью двух выключателей нагрузки CLBS и комплекта для переоборудования CLBS-CK.

Выключатели нагрузки малогабаритные CLBS (0-1)

Применение - Выключатели нагрузки CLBS являются многополюсными устройствами с ручным управлением и применяются для коммутации электрических цепей низкого напряжения с током до 125А. С использованием аксессуаров, CLBS может быть преобразован в 4-х полюсный выключатель нагрузки или многополюсный переключатель нагрузки. Переключатели нагрузки CLBS осуществляют переключение между двумя источниками питания низкого напряжения или отключение под нагрузкой. Линейка выключателей нагрузки CLBS была разработана и протестирована в полном соответствии с критериями, определенными стандартом IEC 60947-3.

Технические характеристики (согласно стандарту IEC 60947-3):

Тип		CLBS 16	CLBS 25	CLBS 40	CLBS 63	CLBS 80	CLBS 100	CLBS 125	
Номинальный ток	(In) (A)	16	25	40	63	80	100	125	
Номинальное напряжение изоляции	(Ui) (V)	800							
Номинальное напряжения изоляции импульсное	(U imp) (kV)	8							
Номинальный ток при 40°C	(Ith) (A)	16	25	40	63	80	100	125	
Номинальный ток (Ie)	AC-20 A/B 415V AC (A)	16	25	40	63	80	100	125	
	AC-21 A/B 415V AC (A)								
	AC-22 A/B 415V AC (A)								
	AC-23 A/B 415V AC (A)			40	63	80	100	125	
	AC-20 A/B 500V AC (A)			25	40	63	80	100	125
	AC-21 A/B 500V AC (A)								
	AC-22 A/B 500V AC (A)								
	AC-23 A/B 500V AC (A)			25	40	63	80	100	
	AC-20 A/B 690V AC (A)			40	63	80	100	125	
	AC-21 A/B 690V AC (A)								
	AC-22 A/B 690V AC (A)								
	AC-23 A/B 690V AC (A)			32/40	40/63	63/80	80/100	100/125	
	DC-20 A/B 110V DC (A)			25	40	63	80	100	125
	DC-21 A/B ⁽¹⁾ 110V DC (A)								
	DC-20 A/B 250V DC (A)								
DC-21 A/B ⁽²⁾ 250V DC (A)	40	63	80	100	125				
DC-20 A/B 400V DC (A)									
DC-21 A/B ⁽³⁾ 400V DC (A)	25	40	63	80	100				
Максимальная рабочая мощность при нагрузке AC 23	400V AC (kW)	7,5	11	18,5	30	37	45	55	
	500V AC (kW)								
	690V AC (kW)								
Ток короткого замыкания I _{cw}	1 сек. (kA)	1,26	1,5	2,75					
	0,25 сек. (kA)				1,8	2,1	3,9		
Характеристики выключателя, защищенного предохранителем при U_e=415V AC									
Номинальный ток предохранителя	(A)	16	25	40	63	80	100	125	
Ожидаемый ток короткого замыкания	(kA)	50	50	50	50	50	25	25	
Перегрузочная способность									
Номинальный кратковременно допустимый ток I _{cw}	0,3 сек. (kA)	2,5		3		5			
Подключение									
Минимальное сечение подключаемых проводников, Cu	мм ²	1,5		2,5		10			
Максимальное сечение подключаемых проводников, Cu	мм ²	16		35		70			
Момент прилагаемого усилия min/max	Nm	2/2,2		3,5/3,85		4/4,4			
Механический ресурс	цикл	100 000							
Рабочее усилие - 3-пол. устройство	Nm	1		1,4		1,6			
Рабочее усилие - 4-пол. устройство	Nm	1,2		1,6		2			
Потеря мощности на один полюс	(W)	0,15	0,4	0,9	1,5	2,4	4,3	7,1	

Применение:

- главный вводный выключатель;
- распределительный выключатель;
- управление оборудованием;
- локальное безопасное отключение нагрузки.

Особенности:

- небольшие габаритные размеры;
- возможность монтажа на шину TH35;
- двойной разрыв цепи;
- высокий механический и электрический ресурсы;
- дополнительные аксессуары;
- степень защиты аксессуаров IP20;
- степень защиты удлинительной рукоятки IP65;
- возможность прямого, выносного фронтального и бокового правостороннего управления;
- возможность переоборудования в переключатель нагрузки.



Категория с индексом A/B -

A = частое использование.

B = нечастое использование.

⁽¹⁾ - Один полюс, согласно полярности.

⁽²⁾ - 3-полюсный выключатель с 2-полюсами последовательно на "+" и 1-полюсом на "-".

⁽³⁾ - 4-полюсный выключатель с 2-полюсами последовательно, согласно полярности.

Выключатели нагрузки малогабаритные CLBS (0-1)



CLBS 16 3p

CLBS 125 3p

Выключатели нагрузки CLBS 16 - 125 A

Тип	Код	In (A)	Количество полюсов	Вес (кг)	Упаковка (шт.)
CLBS 16 3P	4661400	16	3	0,230	1/24
CLBS 25 3P	4661401	25	3	0,228	1/24
CLBS 40 3P	4661402	40	3	0,228	1/24
CLBS 63 3P	4661403	63	3	0,320	1/24
CLBS 80 3P	4661404	80	3	0,322	1/24
CLBS 100 3P	4661405	100	3	0,600	1/12
CLBS 125 3P	4661406	125	3	0,624	1/12

Фронтальное (прямое или выносное) и боковое управление. Рукоятка в комплект поставки не входит.

Аксессуары



CLBS-DH80/B

CLBS-DH125/B

CLBS-DH80Y/R

Рукоятки прямого управления для монтажа на выключатели CLBS

Тип	Описание	Совместимость	Код	Вес (кг)	Упаковка (шт.)
CLBS-DH80/B	Рукоятка на корпус, черная	CLBS 16-80A 3P	4661410	0,010	1/200
CLBS-DH125/B	Рукоятка на корпус, черная	CLBS 100-125A 3P	4661411	0,008	1/200
CLBS-DH80Y/R	Рукоятка на корпус, красная	CLBS 16-80A 3P	4661412	0,010	1/200

Прямое управление



CLBS-EH80/G

CLBS-EH125/G

CLBS-EH125/01G

Рукоятки для монтажа на дверцу шкафа (с блокировкой) - серые, IP65

Тип	Описание	Совместимость	Код	Вес (кг)	Упаковка (шт.)
CLBS-EH80/G	Выносная рукоятка с блокировкой, серая	CLBS 16-80A 3P	4661415	0,101	1/45
CLBS-EH125/G	Выносная рукоятка с блокировкой, серая	CLBS 100-125A 3P	4661416	0,103	1/45
CLBS-EH125/01G	Выносная рукоятка с блокировкой, серая	CLBS 16-125A 3P	4661417	0,190	1/25

Выносное фронтальное и боковое управление. Шток в комплект поставки не входит.



CLBS-EH80/YR

CLBS-EH125/YR

CLBS-EH125/01YR

Рукоятки для монтажа на дверцу шкафа (с блокировкой) - желто-красные, IP65

Тип	Описание	Совместимость	Код	Вес (кг)	Упаковка (шт.)
CLBS-EH80/YR	Выносная рукоятка с блокировкой, желто-красная	CLBS 16-80A 3P	4661418	0,102	1/45
CLBS-EH125/YR	Выносная рукоятка с блокировкой, желто-красная	CLBS 100-125A 3P	4661419	0,104	1/45
CLBS-EH125/01YR	Выносная рукоятка с блокировкой, желто-красная	CLBS 16-125A 3P	4661420	0,200	1/25

Выносное фронтальное и боковое правостороннее управление. Шток в комплект поставки не входит.



CLBS-S

Шток CLBS-S

Тип	Описание	Совместимость	Код	Вес (кг)	Упаковка (шт.)
CLBS-S200	Шток, 200мм	CLBS-EH80	4661422	0,060	1/110
		CLBS-EH125	4661520	0,050	1/20
CLBS-S320	Шток, 320мм	CLBS-EH80	4661423	0,080	1/90
		CLBS-EH125	4661521	0,090	1/20
CLBS-S400/01	Шток, 400мм	CLBS-EH125/01	4661424	0,125	1/25

Для 3-х и 4-х полюсных выключателей нагрузки шток используется для выносного фронтального и бокового управления. Для переключателей нагрузки шток используется только для фронтального управления.

Выключатели нагрузки малогабаритные CLBS

Направляющий конус

Тип	Описание	Совместимость	Код	Вес (кг)	Упаковка (шт.)
CLBS-GC EH80, 125	Направляющий конус CLBS-GC	CLBS-EH80 CLBS-EH125	4661421	0,130	1/240
LBS-GC (CLBS-EH125/01)	Направляющий конус LBS-GC	CLB-EH125/01	4661489	0,029	1/25

Позволяет направить шток в выносную рукоятку при отклонении штока от паза рукоятки до 15 мм. Применяется, если длина штока более 320 мм.



CLBS-GC EH125/01

Комплект для монтажа на дверцу или боковую панель шкафа CLBS-DMK (без рукоятки)

Тип	Описание	Совместимость	Код	Вес (кг)	Упаковка (шт.)
CLBS-DMK80	Компактная версия	CLBS 16-80A 3P	4661413	0,060	1/50
CLBS-DMK125	Стальной держатель	CLBS 100-125A 3P	4661414	0,120	1/20

Данный комплект позволяет прямой монтаж устройства на дверь или боковую панель шкафа. Применение комплекта даёт возможность прямого доступа к клеммам подключения. Блокировочная гайка, монтируемая внутри шкафа, позволяет упростить и ускорить монтаж выносной рукоятки. Рукоятка в комплект поставки не входит.



CLBS-DMK80

CLBS-DMK125

4-й полюс CLBS-4P

Тип	Описание	Совместимость	Код	Вес (кг)	Упаковка (шт.)
CLBS-4P/16	Дополнительный 4-й полюс	CLBS 16A 3P	4661432	0,072	1/36
CLBS-4P/25	Дополнительный 4-й полюс	CLBS 25A 3P	4661433	0,072	1/36
CLBS-4P/40	Дополнительный 4-й полюс	CLBS 40A 3P	4661434	0,072	1/36
CLBS-4P/63	Дополнительный 4-й полюс	CLBS 63A 3P	4661435	0,100	1/36
CLBS-4P/80	Дополнительный 4-й полюс	CLBS 80A 3P	4661436	0,102	1/36
CLBS-4P/100	Дополнительный 4-й полюс	CLBS 100A 3P	4661437	0,200	1/16
CLBS-4P/125	Дополнительный 4-й полюс	CLBS 125A 3P	4661438	0,205	1/16

Применение 4-го полюса позволяет преобразовать 3-х полюсный выключатель нагрузки CLBS в 4-х полюсный и 3-х полюсный переключатель нагрузки CLBS CO в 4-х полюсный.



CLBS-4P
16..80

CLBS-4P
100-125

Полюс нейтрали CLBS-N

Тип	Описание	Совместимость	Код	Вес (кг)	Упаковка (шт.)
CLBS-N/40	Нейтральный полюс	CLBS 16-40A 3P	4661443	0,200	1/36
CLBS-N/80	Нейтральный полюс	CLBS 63-80A 3P	4661444	0,200	1/36
CLBS-N/125	Нейтральный полюс	CLBS 100-125A 3P	4661445	0,200	1/16

Полюс нейтрали без размыкания цепи.



CLBS-N
16..80

CLBS-N
100-125

Полюс заземления CLBS-PE

Тип	Описание	Совместимость	Код	Вес (кг)	Упаковка (шт.)
CLBS-PE/40	Полюс заземления	CLBS 16-40A 3P	4661446	0,200	1/36
CLBS-PE/80	Полюс заземления	CLBS 63-80A 3P	4661447	0,200	1/36
CLBS-PE/125	Полюс заземления	CLBS 100-125A 3P	4661448	0,200	1/16

Полюс заземления без размыкания цепи.



CLBS-PE
16..80

CLBS-PE
100-125

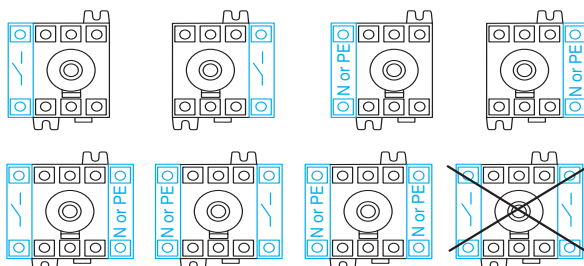
Дополнительный блок-контакт CLBS-PS

Тип	I_N (A)	Описание	Совместимость	Код	Вес (кг)	Упаковка (шт.)
CLBS-PS11	10	Дополнительные контакты, NO+NC	CLBS 16-125A	4661425	0,044	1/52

Применение: предварительный разрыв и сигнализация положения 0 и I дополнительными контактами NO+NC. Можно устанавливать слева или справа от устройства.



CLBS-PS11



Конфигурация дополнительного полюса, полюса заземления и полюса нейтрали.



CLBS-CK80



CLBS-CK125

Комплект для переоборудования I-0-II (рукоятка прямого управления в комплекте)

Тип	Описание	Совместимость	Код	Вес (кг)	Упаковка (шт.)
CLBS-CK80	Комплект для переоборудования, черная рукоятка 1-0-2	2xCLBS 16-80A 3P	4661439	0,074	1/42
CLBS-CK125	Комплект для переоборудования, черная рукоятка 1-0-2	2xCLBS 100-125A 3P	4661440	0,240	1/10

Комплект для переоборудования I-I+II-II (рукоятка прямого управления в комплекте)

Тип	Описание	Совместимость	Код	Вес (кг)	Упаковка (шт.)
CLBS-CKI+II80	Комплект для переоборудования, черная рукоятка 1-1+2-2	2xCLBS 16-80A 3P	4661522	0,090	1/42
CLBS-CKI+II125	Комплект для переоборудования, черная рукоятка 1-1+2-2	2xCLBS 100-125A 3P	4661523	0,240	1/10

Для комплектации переключателя без разрыва нагрузки необходимо заказать два выключателя нагрузки CLBS 3P и комплект для переоборудования CLBS-CK.



Переключатели нагрузки CLBS 3p CO*

In(A)	описание комплекта
16	2xCLBS 16 3P (4661400) + CLBS-CK80 (4661439) = CLBS 16A 3p CO
25	2xCLBS 25 3P (4661401) + CLBS-CK80 (4661439) = CLBS 25A 3p CO
40	2xCLBS 40 3P (4661402) + CLBS-CK80 (4661439) = CLBS 40A 3p CO
63	2xCLBS 63 3P (4661403) + CLBS-CK80 (4661439) = CLBS 63A 3p CO
80	2xCLBS 80 3P (4661404) + CLBS-CK80 (4661439) = CLBS 80A 3p CO
100	2xCLBS 100 3P (4661405) + CLBS-CK125 (4661440) = CLBS 100A 3p CO
125	2xCLBS 125 3P (4661406) + CLBS-CK125 (4661440) = CLBS 125A 3p CO

Рукоятки для монтажа на дверцу шкафа (с блокировкой), IP65

Тип	Описание	Совместимость	Код	Вес (кг)	Упаковка (шт.)
CLBS-EH80/G CO	Выносная рукоятка с блокировкой, серая 1-0-2	CLBS-CK80	4661441	0,101	1/45
CLBS-EH125/G CO	Выносная рукоятка с блокировкой, серая 1-0-2	CLBS-CK125	4661442	0,101	1/45

Выносное фронтальное управление. Шток в комплект поставки не входит.



CLBS-EH80/G CO



CLBS-EH125/G CO



CLBS-TS80 3P



CLBS-TS80 1P

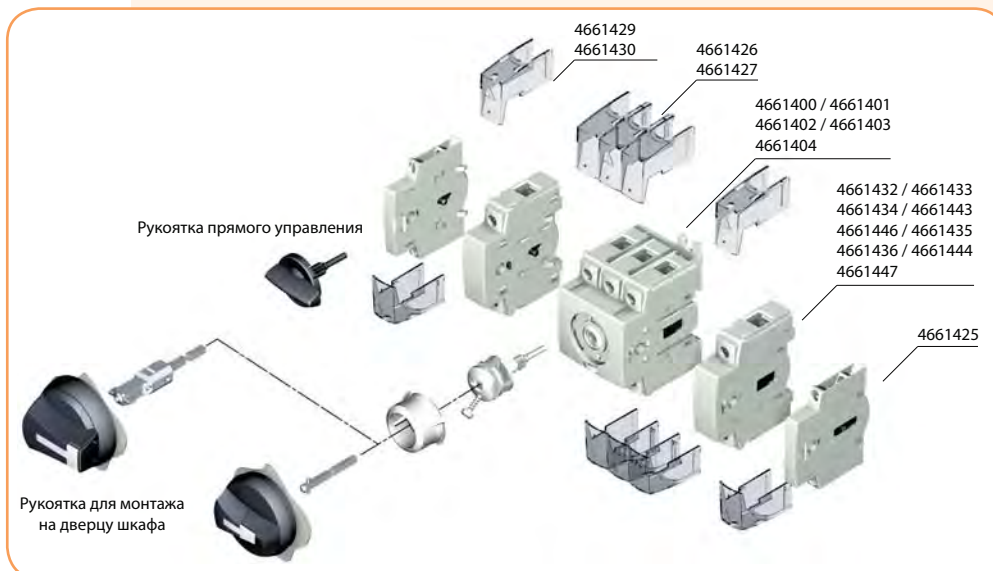
Защитные крышки клемм для CLBS

Тип	Описание	Совместимость	Код	Вес (кг)	Упаковка (шт.)
CLBS-TS40 3P	Клеммные крышки 3P, 16-40A	CLBS 16-40A	4661426	0,020	1/110
CLBS-TS80 3P	Клеммные крышки 3P, 63-80A	CLBS 63-80A	4661427	0,020	1/125
CLBS-TS125 3P	Клеммные крышки 3P, 100-125A	CLBS 100-125A	4661428	0,063	1/22
CLBS-TS40 1P	Клеммные крышки 1P, 16-40A	CLBS 16-40A	4661429	0,008	1/200
CLBS-TS80 1P	Клеммные крышки 1P, 63-80A	CLBS 63-80A	4661430	0,006	1/200
CLBS-TS125 1P	Клеммные крышки 1P, 100-125A	CLBS 100-125A	4661431	0,022	1/120

Примечание: Для защиты верхних и нижних клемм необходимо заказать один комплект.

Применение - Защита от прямого контакта с верхними и нижними клеммами. На крышке предусмотрены отверстия для установки датчиков температуры.

Монтаж дополнительных аксессуаров



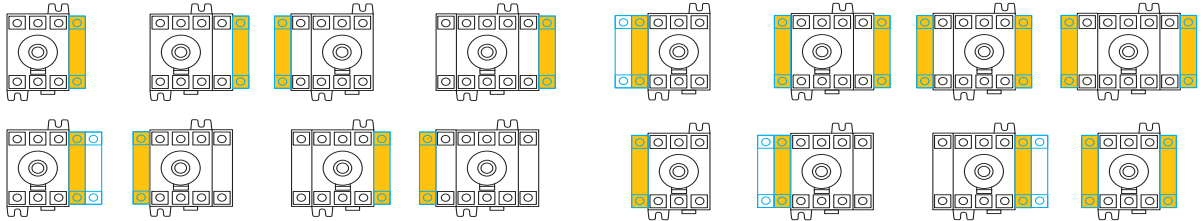
Конфигурация дополнительных контактов для CLBS-PS11 (NO+NC)

Макс.: 2 блока / Макс.: 2 дополнительных контакта

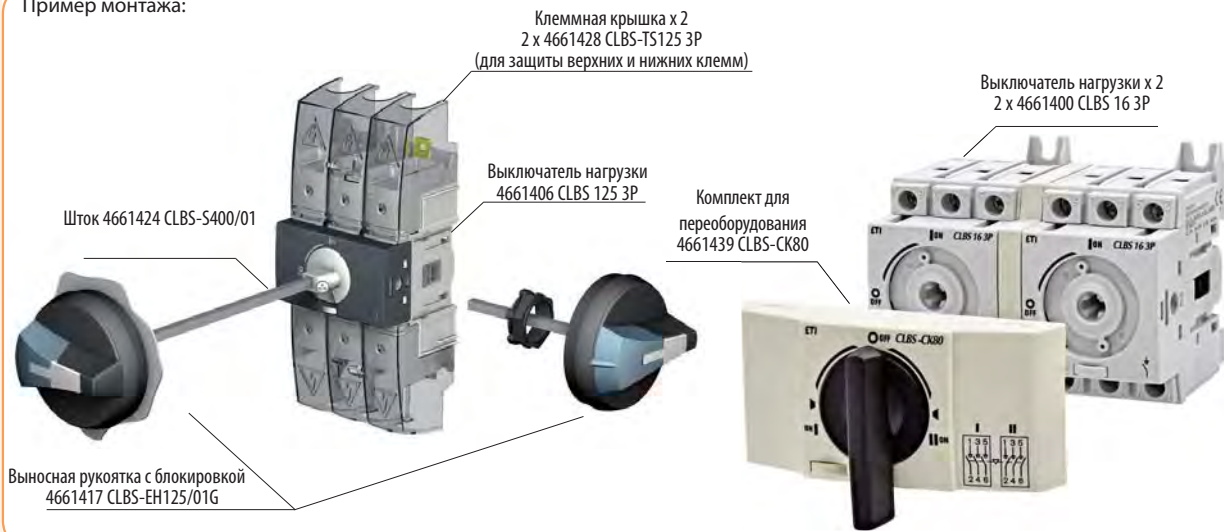
Нет предварительного разрыва

Предварительный разрыв

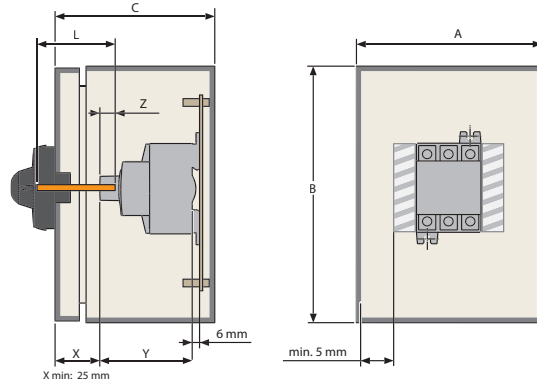
Тип контакта	Номинальный ток (А)	Рабочий ток I _c (А), 230V AC	
		AC-13	AC-15
NO+NC	10	10	6



Пример монтажа:

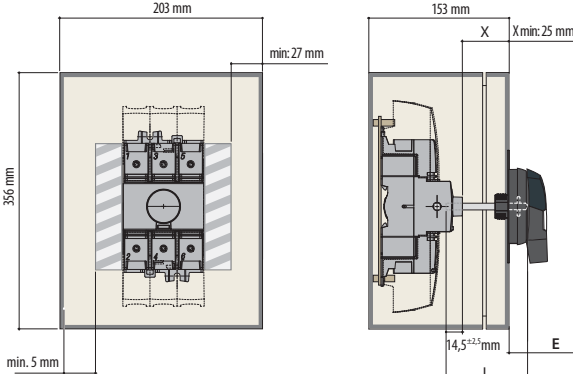


Минимальные габаритные размеры щитов при установке выключателей нагрузки CLBS



	16A - 40A	60A - 80A
	mm	mm
A	152	203
B	203	254
C	102	102
Y	75	75

CLBS 100...125



	16 A - 40 A 60A - 80 A	E	
		min.	max.
CLBS-EH80	L=X+32 mm	13 mm	15mm
CLBS-EH125/01	L=X+38,5 mm	17,5 mm	21,5 mm

		E	
		min.	max.
CLBS-EH125	L=X+94,5 mm	13 mm	15mm
CLBS-EH125/01	L=X+101 mm	17,5 mm	21,5 mm

Габаритные размеры (мм)

CLBS 16-CLBS 80

Прямое управление

Вид сбоку

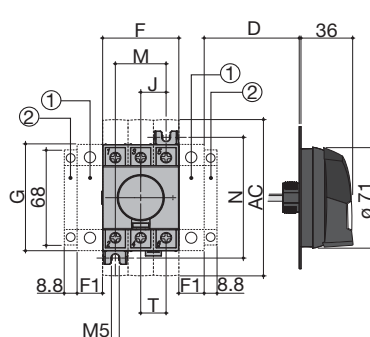
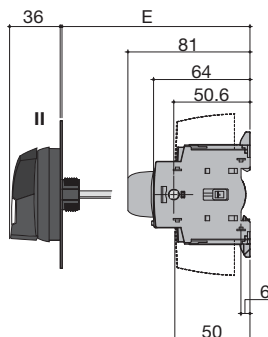
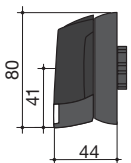
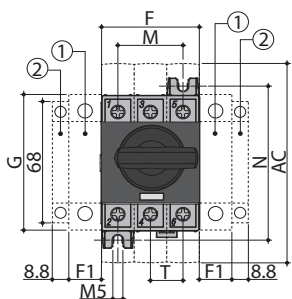
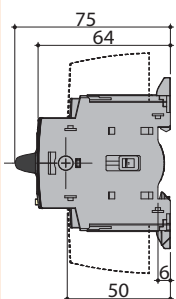
Вид спереди

Выносное фронтальное управление

Вид сбоку

Выносное боковое управление

Вид спереди



I. CLBS-EH125/01
II. CLBS-EH80

- ① - дополнительный 4-й полюс (макс. 1 на устройство); или нейтральный полюс; или полюс заземления; или дополнительный блок контактов
- ② - дополнительный блок контактов (макс. 2 на устройство)

Ток (A)	Общие габариты, (мм)				Клеммные крышки AC (мм)	Корпус устройства, (мм)				Монтаж устройства, (мм)		Подсоединение, (мм) T
	D min	D max	E min	E max		F	F1	G	J	M	N	
16-40	30	235	100	372	110	45	15	68	15	30	75	15
63-80	30	235	100	372	110	52.5	17.5	76	17.5	35	85	17.5

CLBS 100-CLBS 125

Прямое управление

Вид сбоку

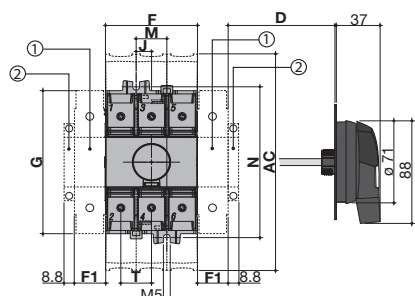
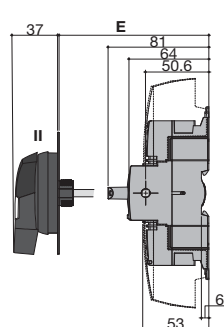
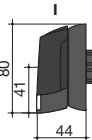
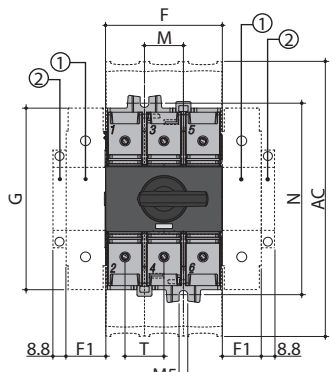
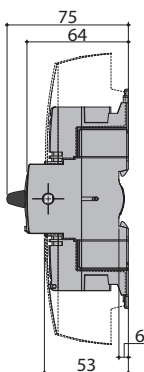
Вид спереди

Выносное фронтальное управление

Вид сбоку

Выносное боковое управление

Вид спереди



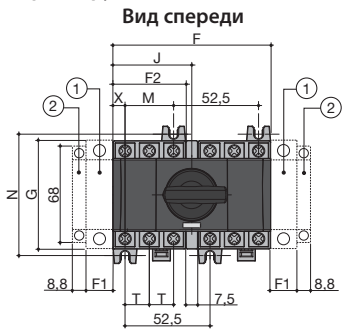
I. CLBS-EH125/01
II. CLBS-EH125

- ① - дополнительный 4-й полюс (макс. 1 на устройство); или нейтральный полюс; или полюс заземления; или дополнительный блок контактов
- ② - дополнительный блок контактов (макс. 2 на устройство)

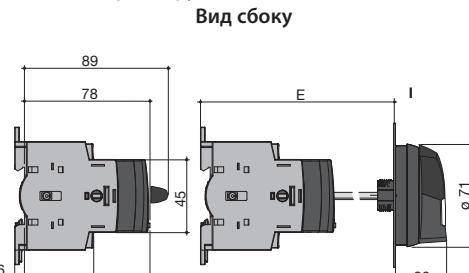
Ток (A)	Общие габариты, (мм)				Клеммные крышки AC (мм)	Корпус устройства, (мм)				Монтаж устройства, (мм)		Подсоединение, (мм) T
	D min	D max	E min	E max		F	F1	G	J	M	N	
100-125	30	201	100	372	189	78	26	124.6	13	26	131.4	26

Габаритные размеры переключателей нагрузки (мм)

Прямое управление
CLBS 16 - CLBS 80 - с комплектом для переоборудования



Выносное фронтальное управление
CLBS 16 - CLBS 80 - с комплектом для переоборудования

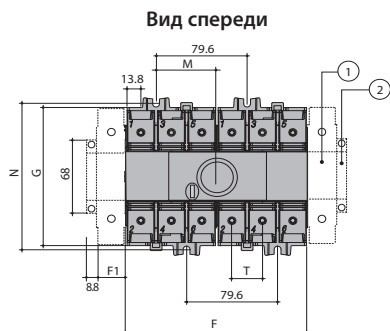


I. CLBS-EH80/G CO

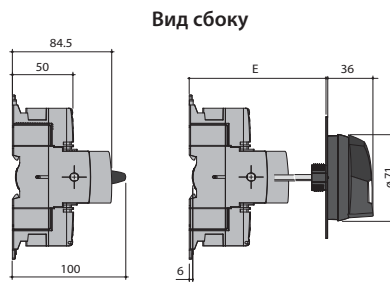
- ① - дополнительный 4-й полюс (макс. 1 на устройство); или нейтральный полюс; или полюс заземления; или дополнительный блок контактов
- ② - дополнительный блок контактов (макс. 2 на устройство)

Ток (А)	Общие габариты, (мм)		Корпус устройства, (мм)					Монтаж устройства, (мм)		Подсоединение (мм)	
	E min	E max	F	F1	F2	G	J	M	N	T	X
16-40	105	372	97.5	15	45	68	48.75	30	75	15	7.5
63-80	105	372	105	17.5	52.5	76	52.5	35	85	17.5	8.75

Прямое фронтальное управление
CLBS 100 - CLBS 125 - с комплектом для переоборудования



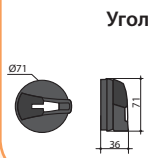
Выносное фронтальное управление
CLBS 100 - CLBS 125 - с комплектом для переоборудования



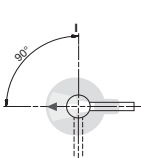
- ① - дополнительный 4-й полюс (макс. 1 на устройство); или нейтральный полюс; или полюс заземления; или дополнительный блок контактов
- ② - дополнительный блок контактов (макс. 2 на устройство)

Ток (А)	Общие габариты, (мм)		Корпус устройства, (мм)				Монтаж устройства, (мм)		Подсоединение (мм)
	E min	E max	F	F1	G	M	N	T	
100-125	105	372	159	26	124.5	52.8	131.5	26	

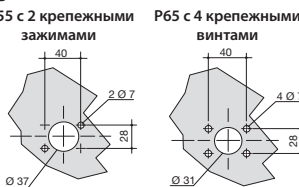
CLBS-EH80 Прямое фронтальное управление (16-80A)



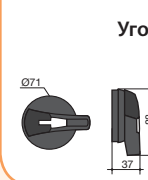
Правое боковое управление



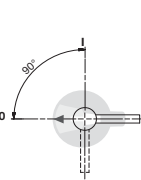
Монтажное отверстие



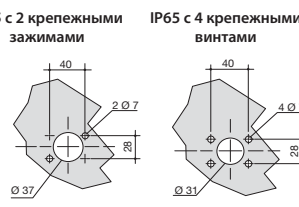
CLBS-EH125 Прямое фронтальное управление (100-125A)



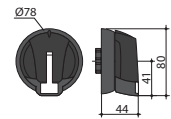
Правое боковое управление



Монтажное отверстие

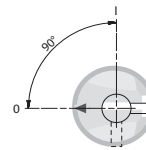


CLBS-EH125/01 (16-125A)

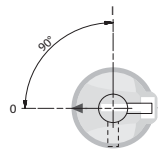


Угол поворота

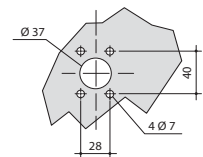
Прямое фронтальное управление



Правое боковое управление

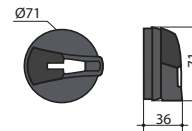


Монтажное отверстие



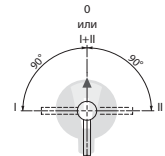
IP65 с 4 крепежными винтами

CLBS-EH80/G CO CLBS-EH125/G CO



Прямое фронтальное управление

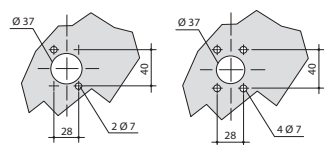
Угол поворота



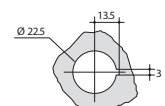
Монтажное отверстие

IP55 с 2 крепежными зажимами

IP65 с 4 крепежными винтами



С крепежной гайкой



Выключатели нагрузки малогабаритные с видимым разрывом CLBSV



→ Возможность подключения дополнительных контактов с функцией предварительного разрыва



→ Двойной видимый разрыв цепи обеспечивает безопасность обслуживания



→ Специальный тип крепления на шину TH 35 (не требует использования инструментов, а также демонтажа шинной сборки при замене выключателя)



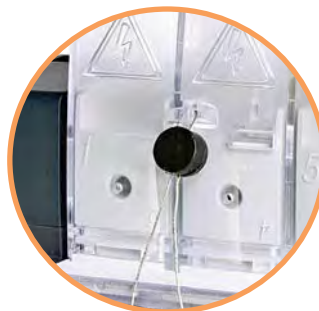
→ Положение рукоятки указывает на состояние контактной группы



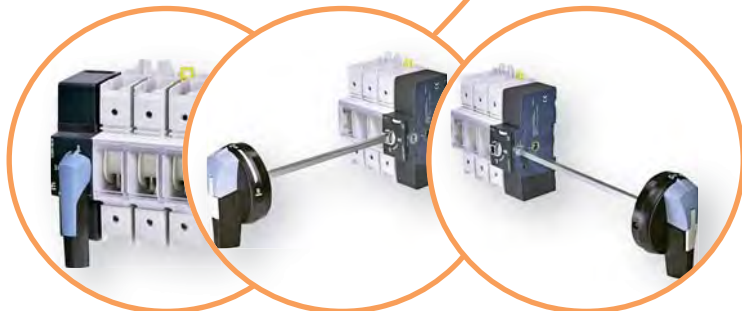
→ Клеммные крышки обеспечивают защиту от случайного прикосновения и разделение фаз выключателя, а перфорированные отверстия позволяют осуществлять контроль температуры контактов без снятия крышек



→ Возможность блокировки рукоятки замком



→ Возможность пломбирования защитных крышек клемм



→ Возможность прямого, выносного фронтального и бокового управления



→ Универсальная система крепления позволяет производить монтаж на шину TH-35 и монтажную панель

Выключатели нагрузки малогабаритные с видимым разрывом CLBSV (0-1)

Применение - Выключатели нагрузки с видимым разрывом CLBSV являются многополюсными устройствами с ручным управлением и применяются для коммутации электрических цепей низкого напряжения с током до 160А. Линейка выключателей нагрузки CLBSV была разработана и протестирована в полном соответствии с критериями, определенными стандартом IEC 60947-3.

Особенности:

- двойной разрыв цепи;
- возможность монтажа: шина TN35, монтажная или модульная панель с фронтальным вырезом 45мм.;
- степень защиты выключателя и аксессуаров IP20;
- видимый двойной разрыв на основе скользящей контактной системы;
- индикация положения контактов.

Технические характеристики (согласно стандарту IEC 60947-3)

Тип			CLBSV 100	CLBSV 125	CLBSV 160
Номинальный ток	(In)	(A)	100	125	160
Номинальное напряжение изоляции	(Ui)	(V)	800		
Номинальное напряжение изоляции импульсное	(U imp)	(kV)	8		
Номинальный ток при 40°C	(Ith)	(A)	100	125	160
Номинальный ток (Ie)	AC-20 A/B ⁽¹⁾	415V AC (A)	100	125	160
	AC-21 A/B ⁽¹⁾	415V AC (A)	100	125	160
	AC-22 A/B ⁽¹⁾	415V AC (A)	100	125	160
	AC-23 A/B ⁽¹⁾	415V AC (A)	100	125	125/160
	AC-20 A/B ⁽¹⁾	500V AC (A)	100	125	160
	AC-21 A/B ⁽¹⁾	500V AC (A)	100	125	160
	AC-22 A/B ⁽¹⁾	500V AC (A)	100	125	125/160
	AC-23 A/B ⁽¹⁾	500V AC (A)	80	100	100
	AC-20 A/B ⁽¹⁾	690V AC (A)	100	125	160
	AC-21 A/B ⁽¹⁾	690V AC (A)	100	125	160
	AC-22 A/B ⁽¹⁾	690V AC (A)	63/80	80/100	100/125
	AC-23 A/B ⁽¹⁾	690V AC (A)	63	80	80
	DC-20 A/B ⁽¹⁾	110V DC (A)	100	125	160
	DC-21 A/B ⁽¹⁾	110V DC (A)	100/100 ⁽²⁾	125/125 ⁽²⁾	160/160 ⁽²⁾
	DC-20 A/B ⁽¹⁾	250V DC (A)	100	125	160
	DC-21 A/B ⁽¹⁾	250V DC (A)	100/100 ⁽³⁾	125/125 ⁽³⁾	160/160 ⁽³⁾
DC-20 A/B ⁽¹⁾	400V DC (A)	100	125	160	
DC-21 A/B ⁽¹⁾	400V DC (A)	100/100 ⁽⁴⁾	125/125 ⁽⁴⁾	160/160 ⁽⁴⁾	
Максимальная рабочая мощность при нагрузке AC 23	400V AC	(kW)	45	55	75
	500V AC	(kW)	45	55	75
	690V AC	(kW)	45	75	75
Ток короткого замыкания I _{cw}	1 сек.	(kA)	4		
	0,25 сек.	(kA)	7		
Характеристики выключателя, защищенного предохранителем при U_e=415V AC					
Номинальный ток предохранителя		(A)	100	65	50
Ожидаемый ток короткого замыкания		(kA)	100	125	160
Перегрузочная способность					
Номинальный кратковременно допустимый ток I _{cw}	0,3 сек.	(kA)	7		
Подключение					
Минимальное сечение подключаемых проводников, Cu	мм ²		10		
Максимальное сечение подключаемых проводников, Cu	мм ²		70		
Момент прилагаемого усилия min/max	Nm		4/4,4		
Механический ресурс	цикл		50 000		
Рабочее усилие - 3-пол. устройство	Nm		4		
Рабочее усилие - 4-пол. устройство	Nm		4,2		

⁽¹⁾ Категория с индексом А = частое использование - Категория с индексом В = нечастое использование.

⁽²⁾ Один полюс, согласно полярности.

⁽³⁾ 2-пол. последовательно для "+" и 1-пол. для "-".

⁽⁴⁾ 2-пол. последовательно, согласно полярности.

Применение:

- главный вводный выключатель;
- распределительный выключатель;
- управление оборудованием;
- локальное безопасное отключение нагрузки.



Выключатели нагрузки малогабаритные с видимым разрывом CLBSV (0-1)



CLBSV 100 3P

Выключатели нагрузки 0-1 с видимым разрывом CLBSV 100 - 160 A

Тип	Код	In (A)	Количество полюсов	Вес (кг)	Упаковка (шт.)
CLBSV 100 3P	4661880	100	3	0,84	1/28
CLBSV 125 3P	4661881	125	3	0,82	1/28
CLBSV 160 3P	4661882	160	3	0,82	1/28

Фронтальное (прямое или выносное) и боковое (выносное) управление. Рукоятка в комплект поставки не входит.

Аксессуары



CLBSV-DH160/BL



CLBSV-EH160/B



CLBSV-EH160/YR



CLBSV-S200



CLBS-PS11



CLBS-TS125 3P



CLBS-TS125 1P

Рукоятки прямого управления для монтажа на выключатели CLBSV

Тип	Описание	Совместимость	Код	Вес (кг)	Упаковка (шт.)
CLBSV-DH160/BL	Рукоятка на корпус, синяя	CLBSV 100-160A 3P	4661883	0,02	1/25

Прямое фронтальное управление

Рукоятки для монтажа на дверцу шкафа (с блокировкой) IP65

Тип	Описание	Совместимость	Код	Вес (кг)	Упаковка (шт.)
CLBSV-EH160/B	Выносная рукоятка, черная	CLBSV 100-160A 3P	4661884	0,09	1/45
CLBSV-EH160/YR	Выносная рукоятка, красная	CLBSV 100-160A 3P	4661885	0,09	1/45

Выносное фронтальное и боковое управление. Шток в комплект поставки не входит.

Шток для выносного управления

Тип	Описание	Совместимость	Код	Вес (кг)	Упаковка (шт.)
CLBSV-S200	Шток, 200мм	CLBSV-EH160/B, CLBSV-EH160/YR	4661886	0,05	1/100
CLBSV-S320	Шток, 320мм		4661887	0,09	1/240

Шток используется для выносного фронтального и бокового управления.

Дополнительный блок-контактов

Тип	I _n (A)	Описание	Совместимость	Код	Вес (кг)	Упаковка (шт.)
CLBS-PS11	10	Дополнительные контакты, 1NO+1NC	CLBS 16-125A	4661425	0,044	1/52

Применение: предварительный разрыв и сигнализация положения 0 и I дополнительными контактами NO+NC. Возможна установка до двух дополнительных блоков контактов

Защитные крышки клемм для CLBSV

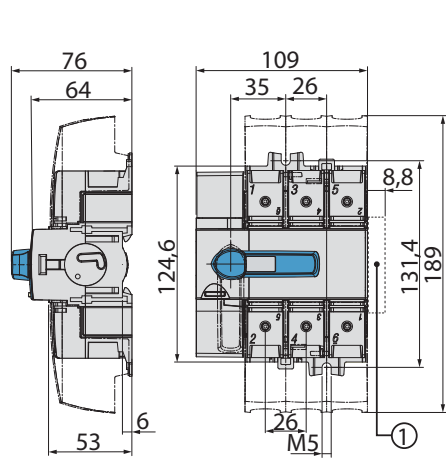
Тип	Описание	Совместимость	Код	Вес (кг)	Упаковка (шт.)
CLBS-TS125 3P	Клеммные крышки 3P, 100-125A	CLBSV 100-160A	4661428	0,063	1/22
CLBS-TS125 1P	Клеммные крышки 1P, 100-125A		4661431	0,022	1/120

Примечание: Для защиты верхних и нижних клемм необходимо заказать один комплект.

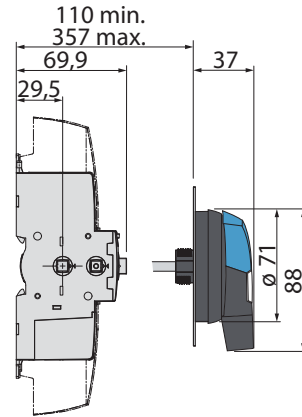
Применение - Защита от прямого контакта с верхними и нижними клеммами. На крышке предусмотрены отверстия для установки датчиков температуры.

Габаритные размеры (мм)

Прямое управление, фронтальное

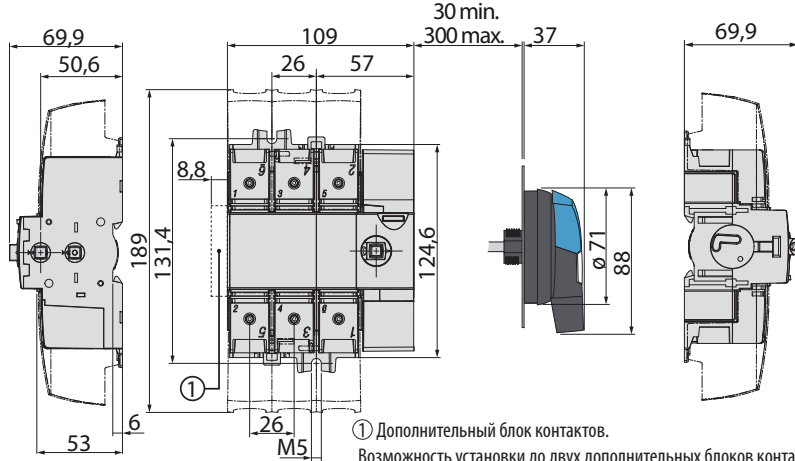


Внешнее управление, фронтальное



① Дополнительный блок контактов.
Возможность установки до двух дополнительных блоков контактов

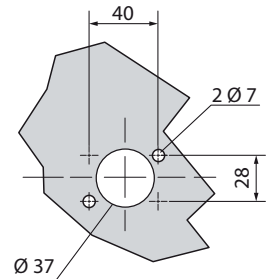
Внешнее управление, боковое



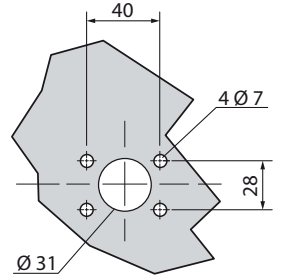
① Дополнительный блок контактов.
Возможность установки до двух дополнительных блоков контактов

Монтажное отверстие

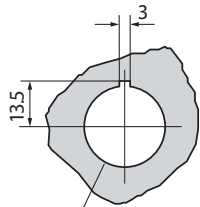
IP55 с двумя крепежными зажимами



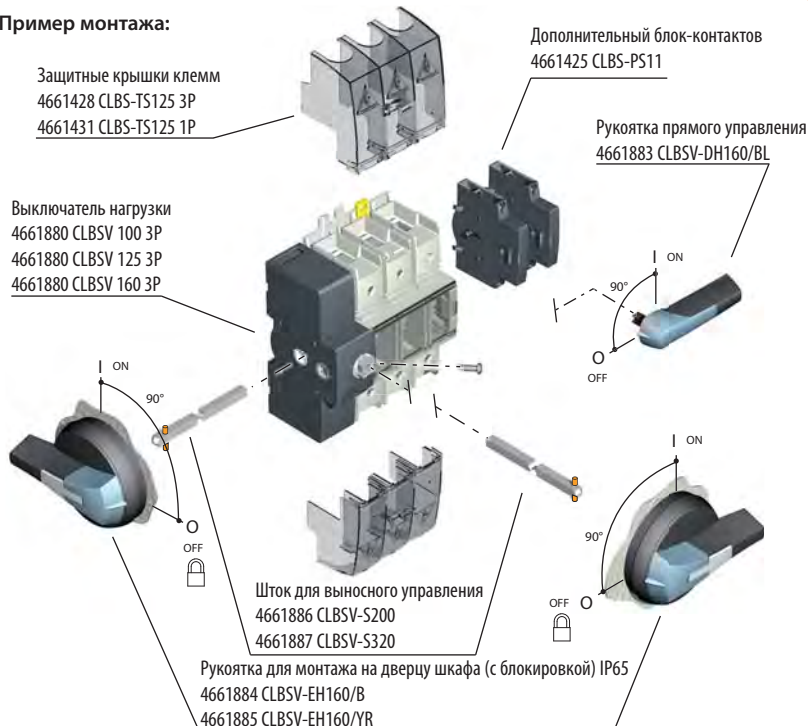
IP65 с 4 крепежными винтами



С крепежной гайкой



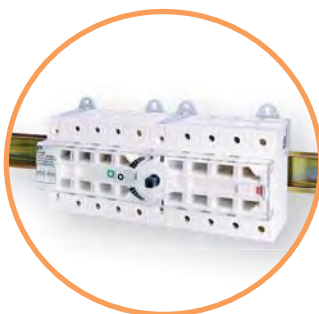
Пример монтажа:



Переключатели нагрузки малогабаритные с видимым разрывом CLBSV..CO



→ Винты зажимной клеммы зафиксированы в корпусе (при полном откручивании остаются в клемме)



→ Универсальная система крепления позволяет производить монтаж на шину TH-35 и монтажную панель



→ Специальный тип крепления на шину TH 35 (не требует использования специальных инструментов, а также демонтажа шинной сборки при замене переключателя)



→ Возможность подключения дополнительных контактов с функцией предварительного разрыва



→ Двойной видимый разрыв цепи обеспечивает безопасность обслуживания



→ Возможность блокировки рукоятки замком



→ Соединительная шина позволяет осуществить объединение выходов переключателя



→ Возможность прямого и выносного фронтального управления



→ Указатель положения силовых контактов выключателя

Переключатели нагрузки малогабаритные с видимым разрывом CLBSV..CO

Применение - Переключатели нагрузки с видимым разрывом CLBSV являются многополюсными устройствами с ручным управлением и применяются в распределительных устройствах и электрических шкафах для переключения цепей низкого напряжения с номинальным рабочим током от 63 до 125 А. Могут применяться как переключатели для ручного ввода резерва.

Особенности:

- двойной разрыв цепи;
- возможность монтажа: шина TH35, монтажная или модульная панель;
- степень защиты выключателя и аксессуаров IP20;
- видимый двойной разрыв на основе скользящей контактной системы;
- индикация положения контактов.

Технические характеристики (согласно стандарту IEC 60947-3)

Тип			CLBSV 63 CO	CLBSV 100 CO	CLBSV 125 CO
Номинальный ток	(In)	(A)	63	100	125
Номинальное напряжение изоляции	(Ui)	(V)	800		
Номинальное напряжение изоляции импульсное	(U imp)	(kV)	8		
Номинальный ток при 40°C	(Ith)	(A)	63	100	125
Номинальный ток (Ie)	AC-20 A/B ⁽¹⁾	415V AC (A)	63	100	125
	AC-21 A/B ⁽¹⁾	415V AC (A)	63	100	125
	AC-22 A/B ⁽¹⁾	415V AC (A)	63	100	125
	AC-23 A/B ⁽¹⁾	415V AC (A)	63	63	63
	AC-20 A/B ⁽¹⁾	690V AC ⁽²⁾ (A)	63	100	125
	AC-21 A/B ⁽¹⁾	690V AC ⁽²⁾ (A)	63	80	80
	AC-22 A/B ⁽¹⁾	690V AC ⁽²⁾ (A)	40	40	40
Максимальная рабочая мощность при нагрузке AC 23	400V AC	(kW)	30	30	30
	690V AC	(kW)	22	22	22
Реактивная мощность	400V AC	(kVAr)	28	45	55
	1 сек.	(kA)	2,5		
Ток короткого замыкания I _{cw}	0,25 сек.	(kA)	3,55		
	Характеристики выключателя, защищенного предохранителем при U_e=400V AC				
Номинальный ток предохранителя	(A)		100	100	50
Ожидаемый ток короткого замыкания	(kA)		63	100	125
Перегрузочная способность					
Номинальный кратковременно допустимый ток I _{cw}	0,3 сек.	(kA)	4,5		
Подключение					
Минимальное сечение подключаемых проводников, Cu	мм ²		4		
Максимальное сечение подключаемых проводников, Cu	мм ²		50		
Момент прилагаемого усилия	Nm		6		
Механический ресурс	цикл		10 000		
Рабочее усилие - 3-пол. устройство	Nm		1,2		

⁽¹⁾ Категория с индексом А = частое использование - Категория с индексом В = нечастое использование.

⁽²⁾ С клеммными крышками или межфазными перегородками.



Переключатели нагрузки малогабаритные с видимым разрывом CLBSV..CO



CLBSV 63 3P CO I-0-II

Переключатели нагрузки 1-0-2 с видимым разрывом CLBSV..CO 63 - 125 A

Тип	Код	In (A)	Количество полюсов	Вес (кг)	Упаковка (шт.)
CLBSV 63 3P CO I-0-II	4661890	63	3	1,25	1
CLBSV 100 3P CO I-0-II	4661891	100	3	1,36	1
CLBSV 125 3P CO I-0-II	4661892	125	3	1,36	1

Фронтальное (прямое или выносное) управление. Рукоятка в комплект поставки не входит.

Переключатели нагрузки 1-1+2-2 с видимым разрывом CLBSV..CO 63 - 125 A

Тип	Код	In (A)	Количество полюсов	Вес (кг)	Упаковка (шт.)
CLBSV 63 3P CO I-I+II-II	4661893	63	3	1,36	1
CLBSV 100 3P CO I-I+II-II	4661894	100	3	1,36	1
CLBSV 125 3P CO I-I+II-II	4661895	125	3	1,36	1

Фронтальное (прямое или выносное) управление. Рукоятка в комплект поставки не входит.

Аксессуары



CLBSV-DH125/B I-0-II



CLBSV-EH125/B I-0-II



CLBSV-S200 I-0-II



CLBSV-BR 3P



CLBSV-PS11

Рукоятки прямого управления для монтажа на переключатели CLBSV..CO

Тип	Описание	Совместимость	Код	Вес (кг)	Упаковка (шт.)
CLBSV-DH125/B I-0-II	Рукоятка на корпус I-0-II, черная	CLBSV..CO I-0-II	4661896	0,03	1/50
CLBSV-DH125/B I-I+II-II	Рукоятка на корпус I-I+II-II, черная	CLBSV..CO I-I+II-II	4661897	0,04	1/50

Прямое фронтальное управление

Рукоятки для монтажа на дверцу шкафа (с блокировкой) IP65

Тип	Описание	Совместимость	Код	Вес (кг)	Упаковка (шт.)
CLBSV-EH125/B I-0-II	Выносная рукоятка I-0-II, черная	CLBSV..CO I-0-II	4661898	0,22	1/20
CLBSV-EH125/B I-I+II-II	Выносная рукоятка I-I+II-II, черная	CLBSV..CO I-I+II-II	4661899	0,22	1/20

Выносное фронтальное управление. Шток в комплект поставки не входит.

Шток для выносного управления

Тип	Описание	Совместимость	Код	Вес (кг)	Упаковка (шт.)
CLBSV-S200 I-0-II	Шток, 200мм	CLBSV..CO I-0-II	4661900	0,19	1/30
CLBSV-S320 I-0-II	Шток, 320мм		4661901	0,25	1/25
CLBSV-S200 I-I+II-II	Шток, 200мм	CLBSV..CO I-I+II-II	4661902	0,191	1/25
CLBSV-S320 I-I+II-II	Шток, 320мм		4661903	0,214	1

Шток используется для выносного фронтального управления.

Соединительная шина IP20

Тип	Описание	Совместимость	Код	Вес (кг)	Упаковка (шт.)
CLBSV-BR 3P	Соединительная шина IP20, 3р	CLBSV..CO	4661904	0,03	1/100

Применение: Для создания общего соединения между устройствами I и II, на верхней или нижней части переключателя.

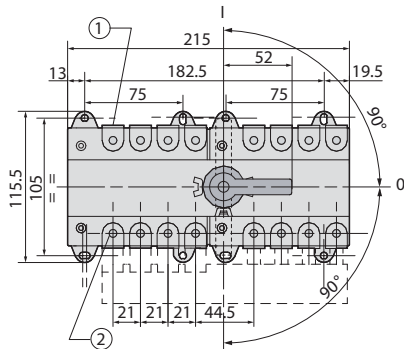
Дополнительный блок-контактов (перекидной)

Тип	Описание	Совместимость	Код	Вес (кг)	Упаковка (шт.)
CLBSV-PS11	Дополнительные контакты, 1NO/NC	CLBSV..CO I-0-II	4661905	0,03	1/25

Применение: предварительный разрыв и сигнализация положений I и II, 1NO/NC дополнительный контакт на каждое положение.

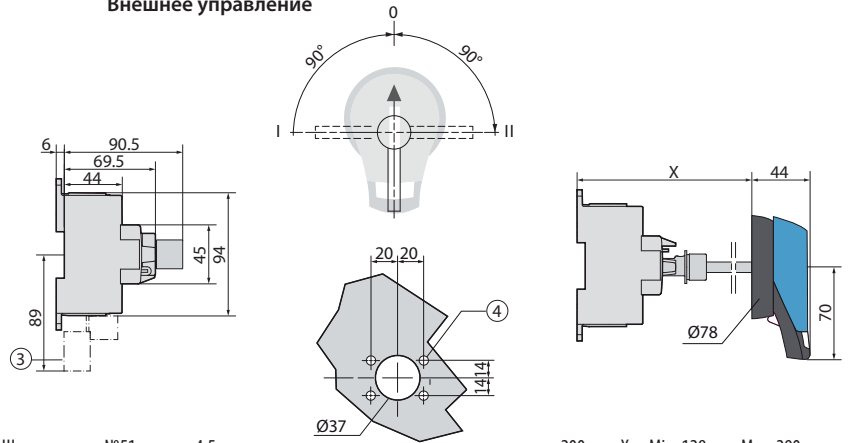
Габаритные размеры (мм)

Прямое управление



1. Макс. подсоединение
- монолитный проводник: 50 мм²;
- многожильный проводник: 35 мм²;

Внешнее управление



2. Шестигранник №51 разъем 4,5 мм.
3. Соединительная шина.
4. Монтаж с помощью 2 или 4 винтов диаметром 7 мм.

для штока 200мм - X = Min. 128мм., Max. 290мм
для штока 320мм - X = Min. 128мм., Max. 410мм

Пример монтажа:

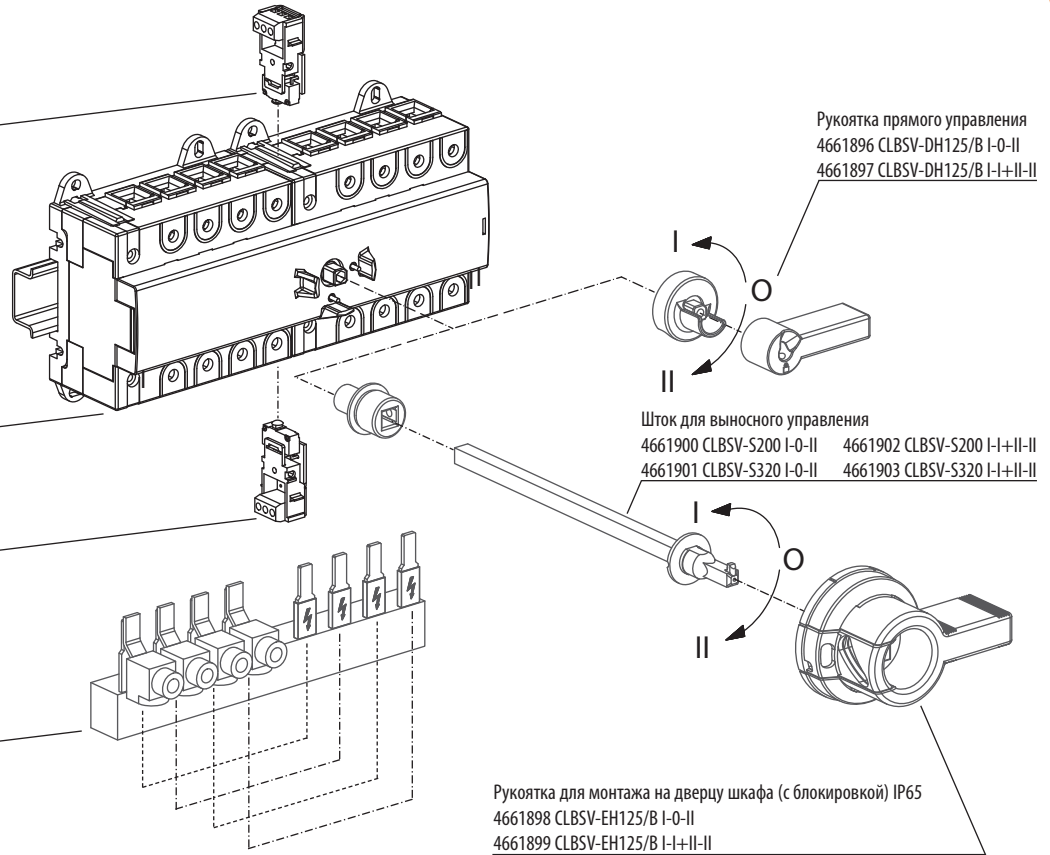
Дополнительный блок-контактов (перекидной)
4661905 CLBSV-PS11

Переключатель нагрузки
4661890 CLBSV 63 3P CO I-0-II
4661891 CLBSV 100 3P CO I-0-II
4661892 CLBSV 125 3P CO I-0-II

4661893 CLBSV 63 3P CO I-I+II-II
4661894 CLBSV 100 3P CO I-I+II-II
4661895 CLBSV 125 3P CO I-I+II-II

Дополнительный блок-контактов (перекидной)
4661905 CLBSV-PS11

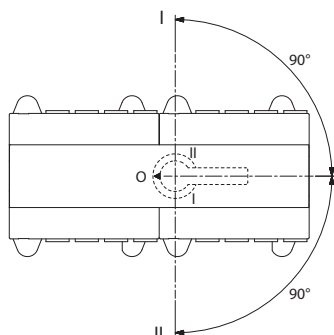
Соединительная шина IP20
4661904 CLBSV-BR 3P



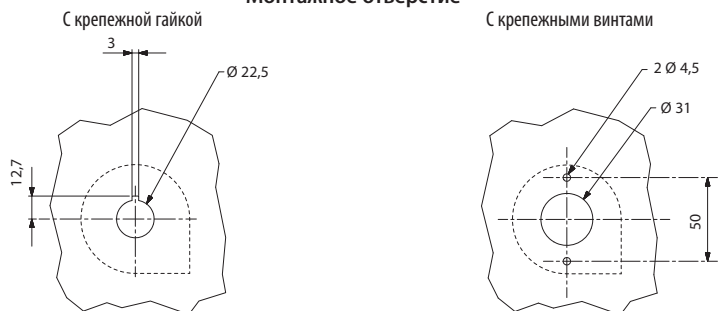
Рукоятка прямого управления
4661896 CLBSV-DH125/B I-0-II
4661897 CLBSV-DH125/B I-I+II-II

Шток для выносного управления
4661900 CLBSV-S200 I-0-II 4661902 CLBSV-S200 I-I+II-II
4661901 CLBSV-S320 I-0-II 4661903 CLBSV-S320 I-I+II-II

Рукоятка для монтажа на дверцу шкафа (с блокировкой) IP65
4661898 CLBSV-EH125/B I-0-II
4661899 CLBSV-EH125/B I-I+II-II



Монтажное отверстие



Выключатели нагрузки LBS (0-1)

→ Возможность подключения дополнительных контактов с функцией предварительного разрыва

→ Положение рукоятки указывает на состояние контактной группы

→ Клеммные крышки обеспечивают защиту от случайного прикосновения и разделение фаз выключателя, а перфорированные отверстия позволяют осуществлять контроль температуры контактов без снятия крышек



→ Использование полиэстера, усиленного стекловолокном, обеспечивает высокую механическую прочность и температурную стойкость корпуса выключателей нагрузки LBS



→ Возможность блокировки рукоятки замком

→ В комплект поставки выключателей нагрузки до 630A входят винты для подключения

→ Указатель положения силовых контактов выключателя

Выключатели нагрузки LBS (0-1)

Применение - Выключатели нагрузки LBS предназначены для установки в распределительных щитах и применяются для коммутации электрических цепей низкого напряжения с током от 160А до 3200А. Линейка выключателей нагрузки LBS была разработана и протестирована в полном соответствии с критериями, определенными стандартом IEC 60947-3.

Особенности:

- двойной разрыв цепи;
- высокий механический и электрический ресурс;
- напряжение изоляции 1000 V AC;
- дополнительные аксессуары;
- степень защиты рукоятки IP65;
- удобство монтажа.

Технические характеристики (согласно стандарту IEC 60947-3):

Тип			LBS 160	LBS 250	LBS 400	LBS 630	LBS 800	LBS 1000	LBS 1250	LBS 1600	LBS 2000	LBS 2500	LBS 3200	
Номинальный ток	(In)	(A)	160	250	400	630	800	1000	1250	1600	2000	2500	3200	
Номинальное напряжение изоляции	(Ui)	(V)	800						1000					
Номинальное напряжение изоляции импульсное	(U imp)	(kV)	8	8	12	12	12	12	12	12	12	12	12	
Номинальный ток при 40°C	(Ith)	(A)	160	250	400	630	800	1000	1250	1600	2000	2500	3200	
Номинальный ток (Ie)	AC-20 A/B	415V AC	160	250	400	630	800	1000	1250	1600	2000	2500	3200	
	AC-21 A/B	415V AC												500
	AC-22 A/B	415V AC												
	AC-23 A/B	415V AC	1250	1600	2000	2500	3200							
	DC-20 A/B	220V DC						1250/1600	2000	2500	3200			
	DC-21 A/B	220V DC												
	DC-22 A/B	220V DC	1250	1600	2000	2500	3200							
	DC-23 A/B	220V DC						1250	1250	1250	1250			
	DC-20 A/B	440V DC										1600	2000	2500
	DC-21 A/B	440V DC	160 ⁽¹⁾	200 ⁽¹⁾	400 ⁽¹⁾	500 ⁽¹⁾	1250 ⁽²⁾	2000 ⁽²⁾	2000 ^{(2)/2500⁽²⁾}	2500 ^{(2)/3200⁽²⁾}				
	DC-22 A/B	440V DC	125 ⁽¹⁾	200 ⁽²⁾	400 ⁽²⁾	500								
	DC-23 A/B	440V DC	125 ⁽²⁾	200 ⁽²⁾	400 ⁽²⁾	500								
	DC-20 A/B	500V DC	(A)	160	250	400	630	800	1000	1250	1600	2000	2500	3250
	DC-21 A/B	500V DC	(A)	125 ⁽¹⁾	200 ⁽¹⁾	400 ⁽¹⁾	500 ⁽¹⁾	800 ⁽²⁾	1000 ⁽²⁾	1250 ⁽²⁾	1250 ^{(2)/1600⁽²⁾}	1250 ⁽²⁾	1250 ⁽²⁾	1250 ⁽²⁾
	DC-22 A/B	500V DC	(A)	125 ⁽²⁾	200 ⁽²⁾	315 ^{(2)/400⁽²⁾}	500 ⁽²⁾							
DC-23 A/B	500V DC	(A)												
Максимальная рабочая мощность при нагрузке AC 23	415V AC	(kW)	80	132	220	280	450	560	710	710	710	710	710	
Номинальная мощность конденсаторной батареи	400 V	(kVAR)	75	115	185	290	365	460	-	-	-	-	-	
Ток короткого замыкания Icw	1 сек.	(kA)	7	9	13	13	35	35	35	50	50	50	50	
	0,25 сек.	(kA)	11,9	15,3	26	26	73,5	73,5	73,5	75	80	80	80	
Характеристики выключателя, защищенного предохранителем при Ue=415V AC														
Номинальный ток предохранителя	(A)		160	250	400	630	800	1000	1250	2x800	2x1000	2x1250	-	
Ожидаемый ток короткого замыкания	(kA)		100	50	100	70	50	100	100	100	100	100	-	
Перегрузочная способность														
Ном. кратковременно допустимый ток Icw	0,3 сек.	(kA)	15	17	25	25	50	65	65	100	100	100	100	
Подключение														
Минимальное сечение подключаемых проводников, Cu	мм ²		50	95	185	2x150	2x185	2x240	-	-	-	-	-	
Максимальное сечение подключаемых проводников, Cu	мм ²		95	150	240	2x300	2x300	4x185	4x185	4x185	-	-	-	
Минимальные размеры подключаемых шин (Cu)	мм		-	-	-	2x30x5	2x40x5	2x50x5	2x60x5	2x80x5	3x100x5	4x100x5	4x100x5	
Максимальная ширина подключаемых шин (Cu)	мм		25	32	40	50	63			100				
Момент прилагаемого усилия min/max	Nm		9/-	20/-	20/-	20/-	40/45	40/45	40/45	40/45	40/45	40/-	40/-	
Рабочее усилие	Nm		6,5	10	14,5	14,5	37	37	37	56	75	75	75	
Механический ресурс	цикл		10 000					3 000			4 000		3 000	
Потеря мощности на один полюс	(W)		3	5,8	10,8	30,9	39,7	42	80	122	140	205	340	

A/B - Категория с индексом A = частое использование; B = нечастое использование.

⁽¹⁾ - 3-полюсный выключатель с 2-полюсами последовательно на "+" и 1-полюсом на "-".

⁽²⁾ - 4-полюсный выключатель с 2-полюсами последовательно, согласно полярности.

Выключатели нагрузки LBS (0-1)



LBS 160A 3P



LBS 250A 3P



LBS 400A - 630A 3P



LBS 800A - 1000A 3P



LBS 1250A 3P



LBS 1600A 3P



LBS 2000A-3200A 3P

Выключатели нагрузки LBS 160 - 630A 3P, 4P (0-1)

In (A)	Тип	Код 3P	Вес (кг)	Тип	Код 4P	Вес (кг)	Размер шин (мм)	Размер шин (мм)			Упаковка (шт.)
								U	V	W	
160	LBS 160A 3P	4661450	1,11	LBS 160A 4P	4661461	1,25		20	25	9	1
250	LBS 250A 3P	4661451	1,71	LBS 250A 4P	4661462	2,07		25	21,5	11	1
400	LBS 400A 3P	4661452	4,00	LBS 400A 4P	4661463	4,87		32	29	11	1
630	LBS 630A 3P	4661453	4,36	LBS 630A 4P	4661464	5,39		45	41,5	13	1

Фронтальное прямое или выносное управление. Рукоятка в комплект поставки не входит.

Выключатели нагрузки LBS 800 - 1000A 3P, 4P (0-1)

In (A)	Тип	Код 3P	Вес (кг)	Тип	Код 4P	Вес (кг)	Размер шин (мм)	Упаковка (шт.)
1000	LBS 1000A 3P	4661455	9,70	-	-	-	1	

Фронтальное прямое или выносное управление. Рукоятка в комплект поставки не входит.

Выключатели нагрузки LBS 1250A 3P, 4P (0-1)

In (A)	Тип	Код 3P	Вес (кг)	Тип	Код 4P	Вес (кг)	Размер шин (мм)	Упаковка (шт.)

Фронтальное прямое или выносное управление. Рукоятка в комплект поставки не входит.

Выключатели нагрузки LBS 1600 - 3200A 3P, 4P (0-1)

In (A)	Тип	Код 3P	Вес (кг)	Тип	Код 4P	Вес (кг)	Размер шин (мм)	Упаковка (шт.)
2000	LBS 2000A 3P	4661458	22,08	-	-	-	1	
2500	LBS 2500A 3P	4661459	22,37	LBS 2500A 4P	4661468	28,85	1	
3200	LBS 3200A 3P	4661460	27,54	LBS 3200A 4P	4661469	33,80	1	

Фронтальное прямое или выносное управление. Рукоятка в комплект поставки не входит.

Аксессуары

Рукоятки прямого управления для монтажа на выключатели LBS

Тип	Описание	Совместимость	Код	Вес (кг)	Упаковка (шт.)
LBS-DH160/B	Рукоятка на корпус, черная	LBS 160A	4661480	0,091	1/25
LBS-DH630/B	Рукоятка на корпус, черная	LBS 250-630A	4661481	0,100	1/25
LBS-DH3200/B (CO)	Рукоятка на корпус, черная	LBS 800-3200A	4661482	0,295	1/20

Прямое управление.



LBS-DH160/B LBS-DH630/B LBS-DH3200/B (CO)

Рукоятки выносные для монтажа на дверцу шкафа (с блокировкой), IP65

Тип	Описание	Совместимость	Код	Вес (кг)	Упаковка (шт.)
LBS-EH630/G...400/G FLBS	Выносная рукоятка с блокировкой, серая	LBS 160-630A	4661483	0,253	1/20
LBS-EH1600/G	Выносная рукоятка с блокировкой, серая	LBS 800-1600A	4661484	0,276	1/10
LBS-EH3200/BL	Выносная рукоятка с блокировкой, синяя	LBS 2000-3200A	4661485	0,198	1

Шток в комплект поставки не входит.



LBS-EH630/G...400/B FLBS LBS-EH1600/G LBS-EH3200/BL

Рукоятки выносные для монтажа на дверцу шкафа (с блокировкой) - желто-красные, IP65

Тип	Описание	Совместимость	Код	Вес (кг)	Упаковка (шт.)
LBS-EH630/YR	Выносная рукоятка с блокировкой, желто-красная	LBS 160-630A	4661486	0,250	1/20
LBS-EH1600/YR	Выносная рукоятка с блокировкой, желто-красная	LBS 800-1600A	4661487	0,367	1/10
LBS-EH3200/YR	Выносная рукоятка с блокировкой, желто-красная	LBS 2000-3200A	4661488	0,198	1

Шток в комплект поставки не входит.



LBS-EH630/YR LBS-EH1600/YR LBS-DH3200/YR

Шток для рукоятки на дверцу шкафа

Тип	Описание	Совместимость	Код	Вес (кг)	Упаковка (шт.)
LBS-S200/630 (CO).../400 FLBS	Шток, 200mm, 10x10mm	LBS-EH630A	4661490	0,160	1/25
LBS-S200/1600 (CO)	Шток, 200mm, 15x12mm	LBS-EH1600A	4661491	0,360	1/25
LBS-S200/3200 (CO)	Шток, 200mm, 15x15mm	LBS-EH3200A	4661492	0,350	1/10
LBS-S320/630 (CO).../400 FLBS	Шток, 320mm, 10x10mm	LBS-EH630A	4661493	0,250	1/50
LBS-S320/1600 (CO)	Шток, 320mm, 15x12mm	LBS-EH1600A	4661494	0,490	1/25
LBS-S320/3200 (CO)	Шток, 320mm, 15x15mm	LBS-EH3200A	4661495	0,376	1/15
LBS-S500/630 (CO).../400 FLBS	Шток, 500mm, 10x10mm	LBS-EH630A	4661496	0,390	1/20
LBS-S400/1600(CO)	Шток, 400mm, 15x12mm	LBS-EH1600A	4661497	0,580	1/20
LBS-S450/3200(CO)	Шток, 450mm, 15x15mm	LBS-EH3200A	4661498	0,971	1/20

15x12mm: одна сторона 12x12mm, вторая сторона 15x15mm



LBS-S320/1600 (CO)

Направляющий конус

Тип	Описание	Совместимость	Код	Вес (кг)	Упаковка (шт.)
LBS-GC (CLBS-EH125/01)	Направляющий конус	LBS-EH630-3200	4661489	0,029	1/25

Позволяет направить шток в выносную рукоятку при отклонении штока от паза рукоятки до 15 мм. Применяется, если длина штока более 320 мм.



LBS-GC (CLBS-EH80, 125)



LBS-PS11

Дополнительный блок-контактов LBS-PS11

Тип	I_n (A)	Описание	Совместимость	Код	Вес (кг)	Упаковка (шт.)
LBS-PS11	16	Дополнительные контакты, CO(перекидной)	LBS 160-3200A	4661499	0,026	1/30

Подсоединение контрольных цепей: клемма 6,35 мм.

Электрический ресурс: 30000 операций.

Допускается установка только одного дополнительного контакта на выключатель.

С функцией предварительного разрыва.

Характеристики блока контактов LBS-PS11 (перекидной)

Ток LBS (A)	Тип контакта	Номинальный ток (A)	Рабочий ток I_e (A)									
			230 V AC		400 V AC		24 V DC			48 V DC		
			AC-12	AC-13/15	AC-12	AC-13/15	DC-12	DC-13	DC-14	DC-12	DC-13	DC-14
160 - 3200	CO	16	16	4	12	3	2,5	2,5	1	2,5	1,2	0,2

Применение - Клеммные крышки обеспечивают разделение фаз выключателя LBS на ток от 160 до 630 А а также обеспечивают защиту от прямого контакта с верхними и нижними клеммами или соединительными частями. Перфорация позволяет определять температуру устройства без снятия крышек.

Защитная крышка клемм для LBS

Тип	Описание	Совместимость	Код	Вес (кг)	Упаковка (шт.)
LBS-TS160 3P (CO)	Клеммная крышка, 3P	LBS 160A 3P	4661500	0,079	1/20
LBS-TS250 3P (CO)	Клеммная крышка, 3P	LBS 250A 3P	4661501	0,121	1/10
LBS-TS630 3P (CO)	Клеммная крышка, 3P	LBS 400-630A 3P	4661502	0,242	1/5
LBS-TS4P/160 (CO)	Клеммная крышка, 4P	LBS 160A 4P	4661506	0,100	1/15
LBS-TS4P/250 (CO)	Клеммная крышка, 4P	LBS 250A 4P	4661507	0,157	1/8
LBS-TS4P/630 (CO)	Клеммная крышка, 4P	LBS 400-630A 4P	4661508	0,311	1/4

Примечание: Для защиты верхних и нижних клемм необходимо заказать две штуки.



Защитная крышка клемм LBS-TS160 3P (CO)



Защитный экран для LBS

Тип	Описание	Совместимость	Код	Вес (кг)	Упаковка (шт.)
LBS-TS1250 3P	Защитный экран, 3P	LBS 800-1250A 3P	4661503	0,127	1/25
LBS-TS1600 3P	Защитный экран, 3P	LBS 1600A 3P	4661504	0,163	1/20
LBS-TS3200 3P	Защитный экран, 3P	LBS 2000-3200A 3P	4661505	0,266	1/1
LBS-TS4P/1250	Защитный экран, 4P	LBS 800-1250A 4P	4661509	0,161	1/20
LBS-TS4P/1600	Защитный экран, 4P	LBS 1600A 4P	4661510	0,223	1/30
LBS-TS4P/3200	Защитный экран, 4P	LBS 2000-3200A 4P	4661511	0,350	1/1

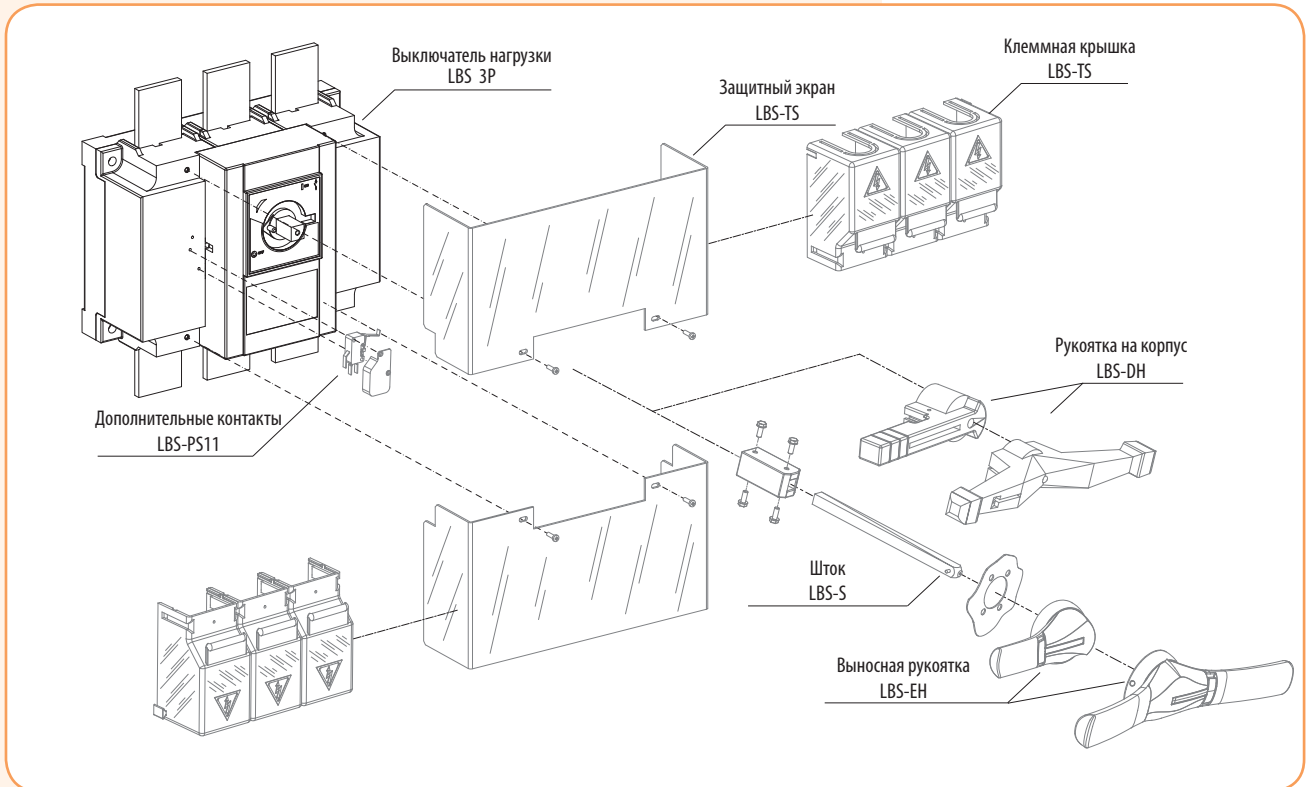
Примечание: Для защиты верхних и нижних клемм необходимо заказать две штуки.



Защитный экран LBS-TS1250 3P



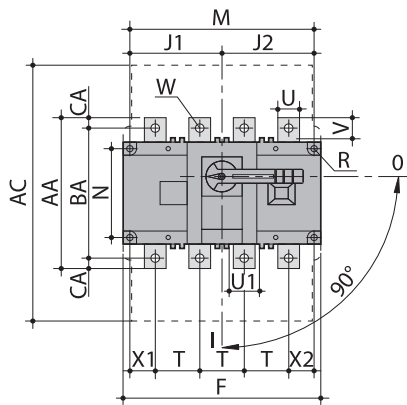
Монтаж дополнительных аксессуаров



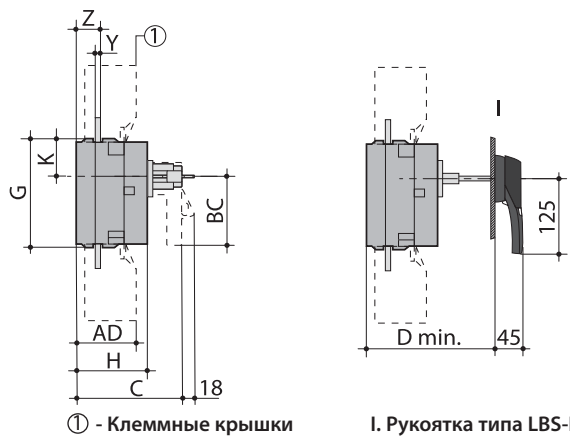
Габаритные размеры (мм)

LBS 160 - LBS 630

Прямое фронтальное управление
Вид спереди



Выносное фронтальное управление
Вид сбоку



Ток (А)	Общие габариты (мм)		Клеммные крышки (мм)		Корпус устройства, (мм)										Монтаж устройства (мм)					Подсоединение, (мм)										
	C	D min	AC	AD	F (3p)	F (4p)	G	H	J1 (3p)	J1 (4p)	J2	K	BC	M (3p)	M (4p)	N	R	T	U	U1	V	W	X1 (3p)	X1 (4p)	X2	Y	Z	AA	BA	CA
160	115	125	235	50	140	170	93	65	45	75	75	31.5	80	120	150	65	5.5	36	20	20.5	25	9	28	22	20	3.5	20.5	135	115	10
250			280	60	180	230	108	75	55	105	105	34	115	160	210	80	5.5	50	20	25.5	21.5	11	33	33	27	3.5	22.5	160	130	15
400	160	165	401	89	230	290	170	110	75	135	135	55	115	210	270	140	7	65	32	45.5	29	11	42.5	37.5	37.5	5	36	235	205	15
630			45	41.5	13	42.5	37.5	37.5	5	36	260	220	20																	

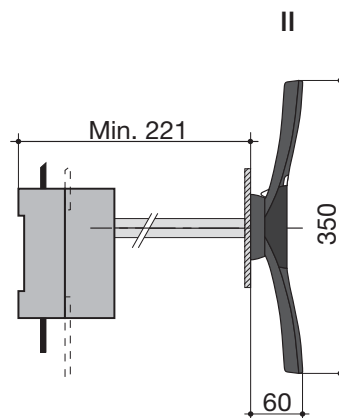
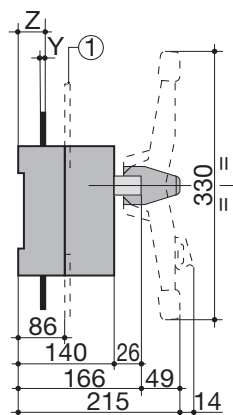
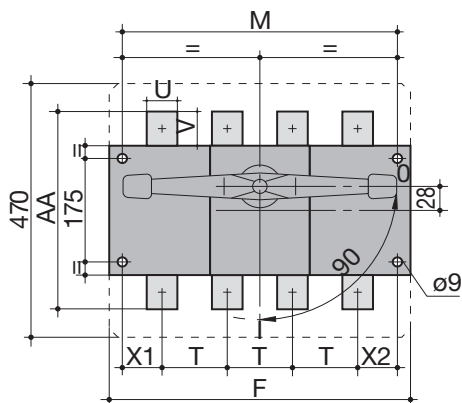
LBS 800 - LBS 1600

Прямое фронтальное управление

Выносное фронтальное управление

Вид спереди

Вид сбоку



① - Защитный экран

II. Рукоятка типа LBS-EH1600

Ток (А)	Корпус устройства, (мм)		Монтаж устройства, (мм)		Подсоединение, (мм)							
	F (3р)	F (4р)	M (3р)	M (4р)	T	U	V	Y	X1	X2	Z	AA
800 - 1000	280	360	255	335	80	50	60.5	7	47.5	47.5	46.5	321
1250						60	65					
1600	372	492	492	467	120	90	44	8	53.5	53.5	47.5	288

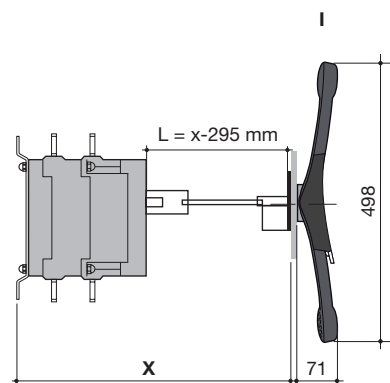
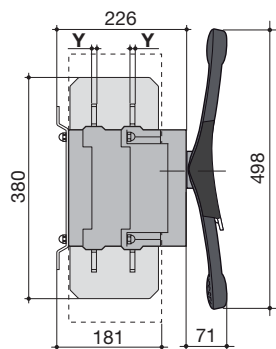
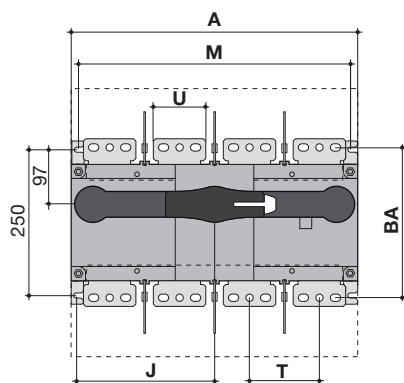
LBS 2000 - LBS 3200

Прямое фронтальное управление

Выносное фронтальное управление

Вид спереди

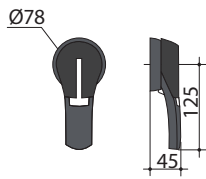
Вид сбоку



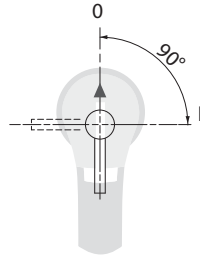
I. Рукоятка типа LBS-EH3200

Ток (А)	Общие габариты, (мм)		Корпус устройства, (мм)		Монтаж устройства, (мм)		Подсоединение, (мм)			
	A (3р)	A (4р)	J (3р)	J (4р)	M (3р)	M (4р)	T	U	Y	BA
2000-3200	372	492	173.5	233.5	347	367	120	90	8	258

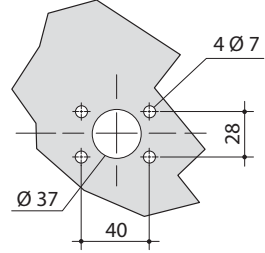
Рукоятка типа LBS-EH630



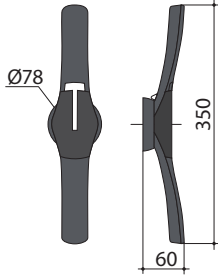
Прямое фронтальное управление



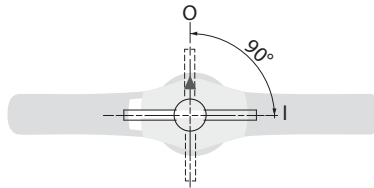
Монтажное отверстие



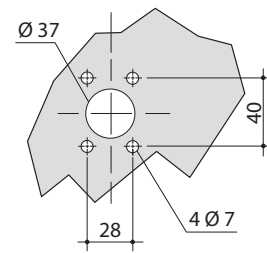
Рукоятка типа LBS-EH1600



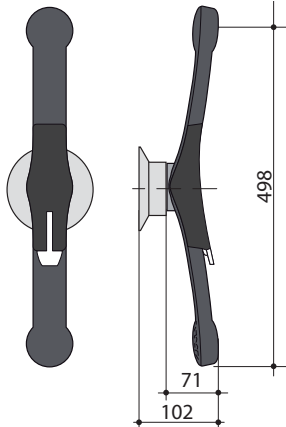
Прямое фронтальное управление



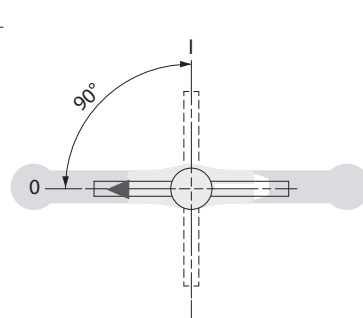
Монтажное отверстие



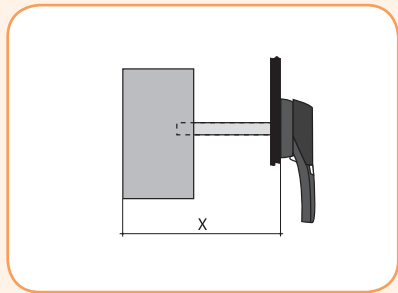
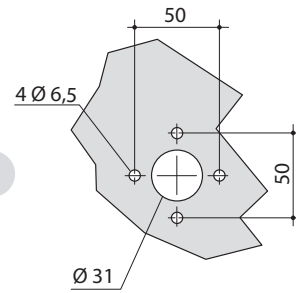
Рукоятка типа LBS-EH3200



Прямое фронтальное управление

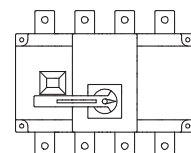
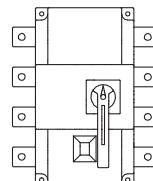
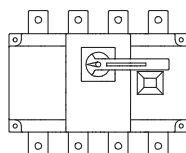
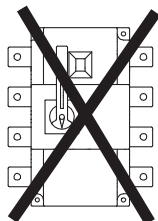


Монтажное отверстие



Тип	LBS 160			LBS 250			LBS 400-630			LBS 800-1600			LBS 2000-3200		
Размер X (мм) Min.-Max.	125 - 250	125 - 370	125 - 550	135 - 265	135 - 385	135 - 565	165 - 295	165 - 415	165 - 595	221 - 343	221 - 463	221 - 543	415 - 570	415 - 690	415 - 820
Длина штока (мм)	200	320	500	200	320	500	200	320	500	200	320	400	200	320	450

Монтажное положение



Переключатели нагрузки LBS..CO (1-0-2)

ETISWITCH



→ Возможность подключения дополнительных контактов с функцией предварительного разрыва



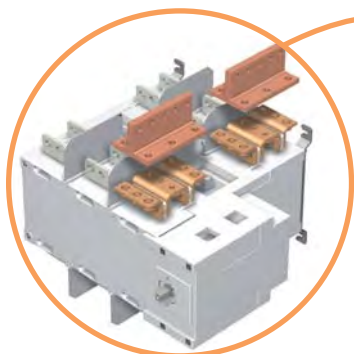
→ Положение рукоятки указывает на состояние контактной группы



→ Клеммные крышки обеспечивают защиту от случайного прикосновения и разделение фаз выключателя, а перфорированные отверстия позволяют осуществлять контроль температуры контактов без снятия крышек



→ Использование полиэстера, усиленного стеклотканью, обеспечивает высокую механическую и температурную стойкость корпуса переключателей LBS CO



→ Для подключения шин питания переключателей нагрузки LBS CO на токи от 2000 до 3200А необходимо использовать специальный комплект медных шин



→ Соединительные мостики позволяют осуществить объединение выходов переключателя



→ Возможность блокировки рукоятки замком

Переключатели нагрузки LBS..CO (1-0-2)

Применение - Переключатели нагрузки LBS..CO применяются в распределительных устройствах и электрических шкафах для переключения цепей низкого напряжения с номинальным рабочим током от 160 до 3200 А. Могут применяться как переключатели для ручного ввода резерва.

Особенности:

- двойной разрыв цепи;
- самоочищающиеся контакты;
- высокий механический и электрический ресурс;
- надёжная конструкция корпуса;
- возможность блокировки рукоятки замком;
- удобство монтажа.

Технические характеристики (согласно стандартам IEC 60947-3 и IEC 60947-6-1):

Тип			LBS 160	LBS 250	LBS 400	LBS 630	LBS 800	LBS 1000	LBS 1250	LBS 1600	LBS 2000	LBS 2500	LBS 3200
Номинальный ток		(In) (A)	160	250	400	630	800	1000	1250	1600	2000	2500	3200
Номинальное напряжение изоляции		(Ui) (V)	800										
Номинальное напряжение изоляции импульсное		(U imp) (kV)	8	12	12	12	12	12	12	12	12	12	12
Номинальный ток при 40°C		(Ith) (A)	160	250	400	630	800	1000	1250	1600	2000	2500	3200
Номинальный ток (Ie) IEC 60947-3	AC-20 A/B	415V AC (A)	160	250	400	630	800	1000	1250	1600	2000	2500	3200
	AC-21 A/B	415V AC (A)											
	AC-22 A/B	415V AC (A)											
	AC-23 A/B	415V AC (A)											
	AC-20 A/B	500V AC (A)											
	AC-21 A/B	500V AC (A)											
	AC-22 A/B	500V AC (A)	200/250	200/400	500	630	800	1000	-	-	-		
	AC-23 A/B	500V AC (A)	80	200	400		630	800	1000	-	-	-	
	AC-20 A/B ⁽¹⁾	690V AC (A)	160	250	400	630	800	1000	1250	1600	2000	2500	3200
	AC-21 A/B ⁽¹⁾	690V AC (A)											
	AC-22 A/B ⁽¹⁾	690V AC (A)	125	160		400	630	800	1000	-	-	-	
	AC-23 A/B ⁽¹⁾	690V AC (A)	63/80	125		400	630	800	1000	-	-	-	
	DC-20 A/B ⁽²⁾	220V DC (A)	160	250	400	630	800	1000	1250	1600	2000	2500	3200
	DC-21 A/B ⁽²⁾	220V DC (A)											
	DC-22 A/B ⁽²⁾	220V DC (A)											
	DC-23 A/B ⁽²⁾	220V DC (A)	125	200		630	800	1000	1250	-	-	-	
DC-20 A/B ⁽²⁾	440V DC (A)	125	250	400	630	800	1000	1250	1600	2000	2500	3200	
DC-21 A/B ⁽²⁾	440V DC (A)												
DC-22 A/B ⁽²⁾	440V DC (A)												
DC-23 A/B ⁽²⁾	440V DC (A)												
Номинальный ток (Ie) IEC 60947-6-1	AC-31 A/B	415V AC (A)	160	250	400	630	800	1000	1250	1600	2000	2500	3200
	AC-32 A/B	415V AC (A)											
	AC-33 A/B	415V AC (A)		200	200	400	800	800	1000	1250			
Ток короткого замыкания I _{sw} , 690 V AC	1 сек. (kA)	7	8	10	26	35	50						
	0,25сек. (kA)	11,9	22	17	48	73,5	110						
I _{sw} , 415 V AC согласно IEC 60947-6-1	0,06сек. (kA)		10	12,6	16	20	25	32	40	50			
Максимальная рабочая мощность при нагрузке AC 23	(400V) (kW)	80	132	280	450	560	710	-	-				
	(690V) (kW)	55/75	90/110	150/185	185/220	475	750	-	-				
Номинальная мощность конденсаторной батареи	400 V (kVar)	75	115	185	290	365	460	575	-	-	-	-	
Характеристики переключателя, защищенного предохранителем при U_e=690V AC													
Номинальный ток предохранителя		(A)	160	250	400	630	800	1000	1250	2x800	-	-	-
Ожидаемый ток короткого замыкания		(kA)	100	50			100						
Перегрузочная способность ⁽³⁾													
Ном. кратковременно допустимый ток I _{sw}		0,3 сек. (kA)	12	15	17	47	64	78					
Подключение													
Минимальное сечение подключаемых проводников, Cu		мм ²	50	95	185	2x150	2x185	2x240	-	-	-	-	-
Максимальное сечение подключаемых проводников, Cu		мм ²	95	150	240	2x300	2x300	4x185	4x185	4x185	-	-	-
Минимальные размеры подключаемых шин (Cu)		мм	-	-	-	2x30x5	2x40x5	2x50x5	2x60x5	2x80x5	2x100x10	4x100x10	
Максимальная ширина подключаемых шин (Cu)		мм	25	32	50	63	100						
Момент прилагаемого усилия min/max		Nm	9/13	20/26				40/45		40/45	40/45	40/45	40/45
Механический ресурс		цикл	10 000	8 000	5 000			4 000		3 000			
Потеря мощности на один полюс		(W)	3,2	6	15,5	35	40	52,2	80	95	-	-	-

A/B - Категория с индексом A = частое использование, B = нечастое использование.

⁽¹⁾ С клеммными крышками или межфазными перегородками.

⁽²⁾ 3-полюсный переключатель с 2-полюсами последовательно на "+" и 1-полюсом на "-"

4-полюсный переключатель с 2-полюсами последовательно, согласно полярности.

⁽³⁾ Значение для согласованной работы с автоматическими выключателями,

которые обеспечивают отключение менее чем за 0,3 с.

Переключатели нагрузки LBS..CO 1-0-2



LBS 160A 3P CO



LBS 250A 3P CO



LBS 400A 3P CO



LBS 630A 3P CO



LBS 800A - 1000A 3P CO



LBS 1250A 3P CO



LBS 1600A 3P CO

Переключатели нагрузки 1-0-2 типа LBS..CO 3P, 4P 160 - 630A

In (A)	Тип	Код 3P	Вес (кг)	Тип	Код 4P	Вес (кг)	Размер шин (мм)			Упаковка (шт.)	
							U	V	W		
160	LBS 160 3P CO	4661550	3,19	LBS 160 4P CO	4661561	3,73		20	25	8,5	1
250	LBS 250 3P CO	4661551	4,68	LBS 250 4P CO	4661562	5,60		25	30	11	1
400	LBS 400 3P CO	4661552	4,87	LBS 400 4P CO	4661563	5,87		32	35	11	1
630	LBS 630 3P CO	4661553	10,89	LBS 630 4P CO	4661564	13,12		45	50	13	1

Фронтальное прямое или выносное управление. Рукоятка в комплект поставки не входит.

Переключатели нагрузки 1-0-2 типа LBS..CO 3P, 4P 800 - 1000A

In (A)	Тип	Код 3P	Вес (кг)	Тип	Код 4P	Вес (кг)	Размер шин (мм)	Упаковка (шт.)
800	LBS 800 3P CO	4661554	28,20	LBS 800 4P CO	4661565	36,60		1
1000	LBS 1000 3P CO	4661555	20,00	-	-	-		1

Фронтальное прямое или выносное управление. Рукоятка в комплект поставки не входит.

Переключатели нагрузки 1-0-2 типа LBS..CO 3P, 4P 1250A

In (A)	Тип	Код 3P	Вес (кг)	Тип	Код 4P	Вес (кг)	Размер шин (мм)	Упаковка (шт.)
1250	LBS 1250A 3P	4661456	9,15	LBS 1250A 4P	4661466	12,32		1

Фронтальное прямое или выносное управление. Рукоятка в комплект поставки не входит.

Переключатели нагрузки 1-0-2 типа LBS..CO 3P, 4P 1600 - 3250A

In (A)	Тип	Код 3P	Вес (кг)	Тип	Код 4P	Вес (кг)	Размер шин (мм)	Упаковка (шт.)
1600	LBS 1600 3P CO	4661557	38,80	LBS 1600 4P CO	4661567	43,85		1
2000	LBS 2000 3P CO	4661558	54,30	-	-	-		1
2500	LBS 2500 3P CO	4661559	45,00	LBS 2500 4P CO	4661568	66,00		1
3200	LBS 3200 3P CO	4661560	69,00	LBS 3200 4P CO	4661569	82,00		1

Фронтальное прямое или выносное управление. Рукоятка в комплект поставки не входит.

Аксессуары

Рукоятки прямого управления для монтажа на переключатели LBS..CO

Тип	Описание	Совместимость	Код	Вес (кг)	Упаковка (шт.)
LBS-DH630/B CO	Рукоятка на корпус, черная	LBS 160-630A CO	4661580	0,153	1/25
LBS-DH1600/B CO	Рукоятка на корпус, черная	LBS 800-1600A CO	4661581	0,238	1/15
LBS-DH3200/B CO	Рукоятка на корпус, черная	LBS 2000-3200A CO	4661482	0,295	1/20

Прямое управление.



LBS-DH630/B CO LBS-DH1600/B CO LBS-DH3200/B (CO)

Рукоятки выносные для монтажа на дверцу шкафа (с блокировкой), IP65

Тип	Описание	Совместимость	Код	Вес (кг)	Упаковка (шт.)
LBS-EH630/G CO	Выносная рукоятка с блокировкой, серая	LBS 160-630A CO	4661582	0,250	1/20
LBS-EH1600/G CO	Выносная рукоятка с блокировкой, серая	LBS 800-1600A CO	4661583	0,366	1/10
LBS-EH3200/BL CO	Выносная рукоятка с блокировкой, синяя	LBS 2000-3200A CO	4661584	1,500	1

Шток в комплект поставки не входит.



LBS-EH630/G CO LBS-EH1600/G CO LBS-DH3200/BL

Шток для рукоятки на дверцу шкафа

Тип	Описание	Совместимость	Код	Вес (кг)	Упаковка (шт.)
LBS-S200/630 (CO).../400 FLBS	Шток, 200mm, 10x10mm	LBS-EH630/G CO	4661490	0,160	1/25
LBS-S200/1600 (CO)	Шток, 200mm, 15x12mm	LBS-EH1600/G CO	4661491	0,360	1/25
LBS-S200/3200 (CO)	Шток, 200mm, 15x15mm	LBS-EH3200/BL CO	4661492	0,350	1/10
LBS-S320/630 (CO).../400 FLBS	Шток, 320mm, 10x10mm	LBS-EH630/G CO	4661493	0,250	1/50
LBS-S320/1600 (CO)	Шток, 320mm, 15x12mm	LBS-EH1600/G CO	4661494	0,490	1/25
LBS-S320/3200 (CO)	Шток, 320mm, 15x15mm	LBS-EH3200/BL CO	4661495	0,376	1/15
LBS-S500/630 (CO).../400 FLBS	Шток, 500mm, 10x10mm	LBS-EH630/G CO	4661496	0,390	1/20
LBS-S400/1600 (CO)	Шток, 400mm, 15x12mm	LBS-EH1600/G CO	4661497	0,580	1/20
LBS-S450/3200 (CO)	Шток, 450mm, 15x15mm	LBS-EH3200/BL CO	4661498	0,971	1/20

15x12mm: одна сторона 12x12mm, вторая сторона 15x15mm



LBS-S320/630 (CO)

Направляющий конус

Тип	Описание	Совместимость	Код	Вес (кг)	Упаковка (шт.)
LBS-GC (CLBS-EH80, 125)	Направляющий конус	LBS-EH630-3200	4661489	0,029	1/25

Позволяет направить шток в выносную рукоятку при отклонении штока от паза рукоятки до 15 мм. Применяется, если длина штока более 320 мм.



LBS-GC (CLBS-EH80, 125)

Дополнительный блок-контактов LBS-PS11 CO

Тип	I _N (A)	Описание	Совместимость	Код	Вес (кг)	Упаковка (шт.)
LBS-PS11 CO	16	Дополнительные контакты, CO(перекидной)	LBS 160-1600A CO	4661585	0,025	1/30

Подсоединение контрольных цепей: клемма 6,35 мм. Один код заказа включает комплект из двух дополнительных контактов (для сигнализации положения 1 и 2). Переключатели нагрузки LBS..CO допускают монтаж двух комплектов дополнительных контактов. С переключателями LBS 2000-3200 CO два комплекта дополнительных контактов входит в комплект поставки. Электрический ресурс: 30000 операций.

С функцией предварительного разрыва.



Дополнительные контакты LBS-PS11 CO



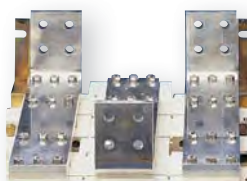
Защитная крышка клемм
LBS-TS160 3P (CO)



Защитный экран
LBS-TS1600 3P CO



LBS-BR250 1P CO



LBS-BR1600 1P CO

Применение - Клеммные крышки обеспечивают разделение фаз переключателя LBS..CO на ток от 160 до 630 А а также обеспечивают защиту от прямого контакта с верхними и нижними клеммами или соединительными частями. Перфорация позволяет определять температуру устройства без снятия крышек.

Защитная крышка клемм для LBS..CO

Тип	Описание	Совместимость	Код	Вес (кг)	Упаковка (шт.)
LBS-TS160 3P (CO)	Клеммная крышка, 3P	LBS 160 (3p) CO	4661500	0,079	1/20
LBS-TS250 3P (CO)	Клеммная крышка, 3P	LBS 250-400A (3p) CO	4661501	0,121	1/10
LBS-TS630 3P (CO)	Клеммная крышка, 3P	LBS 630A (3p) CO	4661502	0,242	1/5
LBS-TS4P/160 (CO)	Клеммная крышка, 4P	LBS 160A (4p) CO	4661506	0,100	1/15
LBS-TS4P/250 (CO)	Клеммная крышка, 4P	LBS 250-400A (4p) CO	4661507	0,157	1/8
LBS-TS4P/630 (CO)	Клеммная крышка, 4P	LBS 630A (4p) CO	4661508	0,311	1/4

Примечание: Для защиты верхних и нижних клемм необходимо заказать две штуки.

Защитный экран к LBS..CO

Тип	Описание	Совместимость	Код	Вес (кг)	Упаковка (шт.)
LBS-TS1250 3P CO	Защитный экран, 3P	LBS 800-1250A CO	4661586	0,257	1
LBS-TS1600 3P CO	Защитный экран, 3P	LBS 1600A CO	4661587	0,520	1
LBS-TS1250 4P CO	Защитный экран, 4P	LBS 800-1250A CO	4661588	0,328	1
LBS-TS1600 4P CO	Защитный экран, 4P	LBS 1600A CO	4661589	0,632	1

Примечание: для защиты верхних и нижних клемм необходимо заказать два штуки. С переключателями LBS 2000-3200 CO защитные экраны входят в комплект поставки.

Соединительный мостик к LBS..CO

Тип	I _n (A)	Сечение (мм)	Описание	Совместимость	Код	Вес (кг)	Упаковка (шт.)
LBS-BR160 1P CO	160A	20x2,5	Соединительный мостик	LBS 160 CO 3P/4P	4661590	0,187	1/50
LBS-BR250 1P CO	250A	25x2,5	Соединительный мостик	LBS 250 CO 3P/4P	4661591	0,173	1/25
LBS-BR400 1P CO	400A	32x5	Соединительный мостик	LBS 400 CO 3P/4P	4661592	0,296	1/25
LBS-BR630 1P CO	630A	50x5	Соединительный мостик	LBS 630 CO 3P/4P	4661593	0,644	1/25
LBS-BR1000 1P CO	800-1000A	50x6	Соединительный мостик	LBS 800-1000 CO 3P/4P	4661594	0,429	1
LBS-BR1250 1P CO	1250A	60x8	Соединительный мостик	LBS 1250 CO 3P/4P	4661595	0,730	1/5
LBS-BR1600 1P CO	1600A	90x10	Соединительный мостик	LBS 1600 CO 3P/4P	4661596	2,778	1

Один код заказа означает один мостик (1 полюс), количество мостиков заказывается по количеству полюсов

Комплект медных шин

Тип	Описание	Совместимость	Код	Вес (кг)	Упаковка (шт.)
LBS-BR2000-2500 CO (con. A)	Соединительный элемент тип "А"	LBS 2000-2500 CO 3P/4P	4661597	0,863	1
LBS-BRB2000-3200 CO (bolt B)	Набор болтов тип "В"	LBS 2000-3200 CO 3P/4P	4661598	0,332	1
LBS-BRC2000-3200 CO (T-PC C)	Соединительный Т-образный элемент тип "С"	LBS 2000-3200 CO 3P/4P	4661599	2,523	1
LBS-BRD2000-3200 CO (brack. D)	Уголок тип "D"	LBS 2000-3200 CO 3P/4P	4661600	0,943	1
LBS-BRE2000-2500 CO (bar E)	Плоская шина тип "Е"	LBS 2000-2500A CO	4661601	3,500	1
LBS-BRE3200 CO (bar E)	Плоская шина тип "Е"	LBS 3200A CO	4661602	3,500	1

Один код заказа означает одну единицу прудукции, подключение согласно рисунку.

Варианты соединения полюсов LBS 2000-3200A CO

Применение

Позволяет:

- осуществить подсоединение между двумя клеммами одного полюса на ток от 2000 до 3200 А (Рис. 1 и Рис. 2);
- осуществить верхнее или нижнее замыкающее соединение (Рис. 3).

На ток 3200 А, соединительные части (часть А) поставляются уже с завода установленными. Комплект болтов заказывается дополнительно.

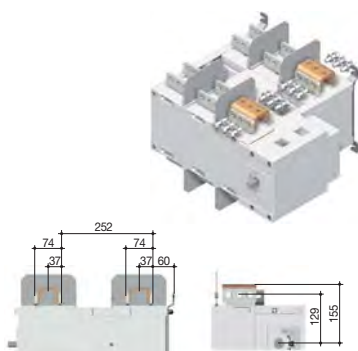


Рис. 1

Ток (А)	Компонент	Количество для заказа на один полюс	Код
2000 - 2500	Соединительный элемент тип "А"	2	4661597
2000 - 2500	Набор болтов тип "В"	2	4661598
3200	Соединительный элемент тип "А"		в комплекте
3200	Набор болтов тип "В"	2	4661598

Аксессуары для переключателей LBS..CO

Ток (А)	Компонент	Количество для заказа на один полюс	Код
2000 - 2500	Соединительный элемент тип "А"	2	4661597
2000 - 2500	Т-образный элемент тип "С"	2	4661599
2000 - 2500	Уголок тип "D"	2	4661600
3200	Соединительный элемент тип "А"		в комплекте
3200	Т-образный элемент тип "С"	2	4661599
3200	Уголок тип "D"	2	4661600

Ток (А)	Компонент	Количество для заказа на один полюс	Код
2000 - 2500	Соединительный элемент тип "А"	2	4661597
2000 - 2500	Набор болтов тип "В"	2	4661598
2000 - 2500	Плоская шина тип "Е"	1	4661601
2000 - 2500	Т-образный элемент тип "С"	1	4661599
3200	Соединительный элемент тип "А"		в комплекте
3200	Набор болтов тип "В"	2	4661598
3200	Плоская шина тип "Е"	1	4661602
3200	Т-образный элемент тип "С"	1	4661599

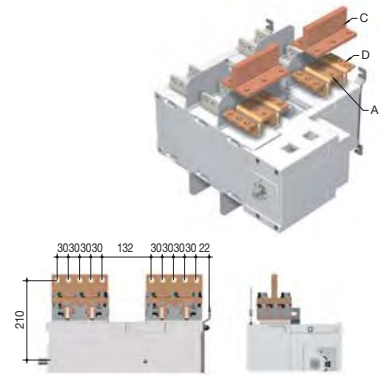


Рис. 2

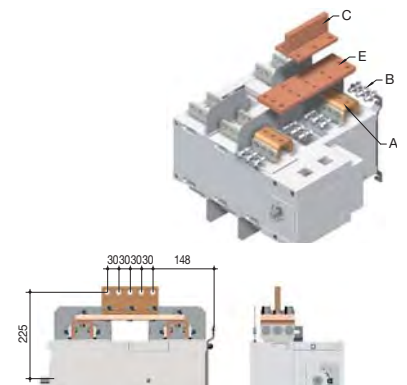
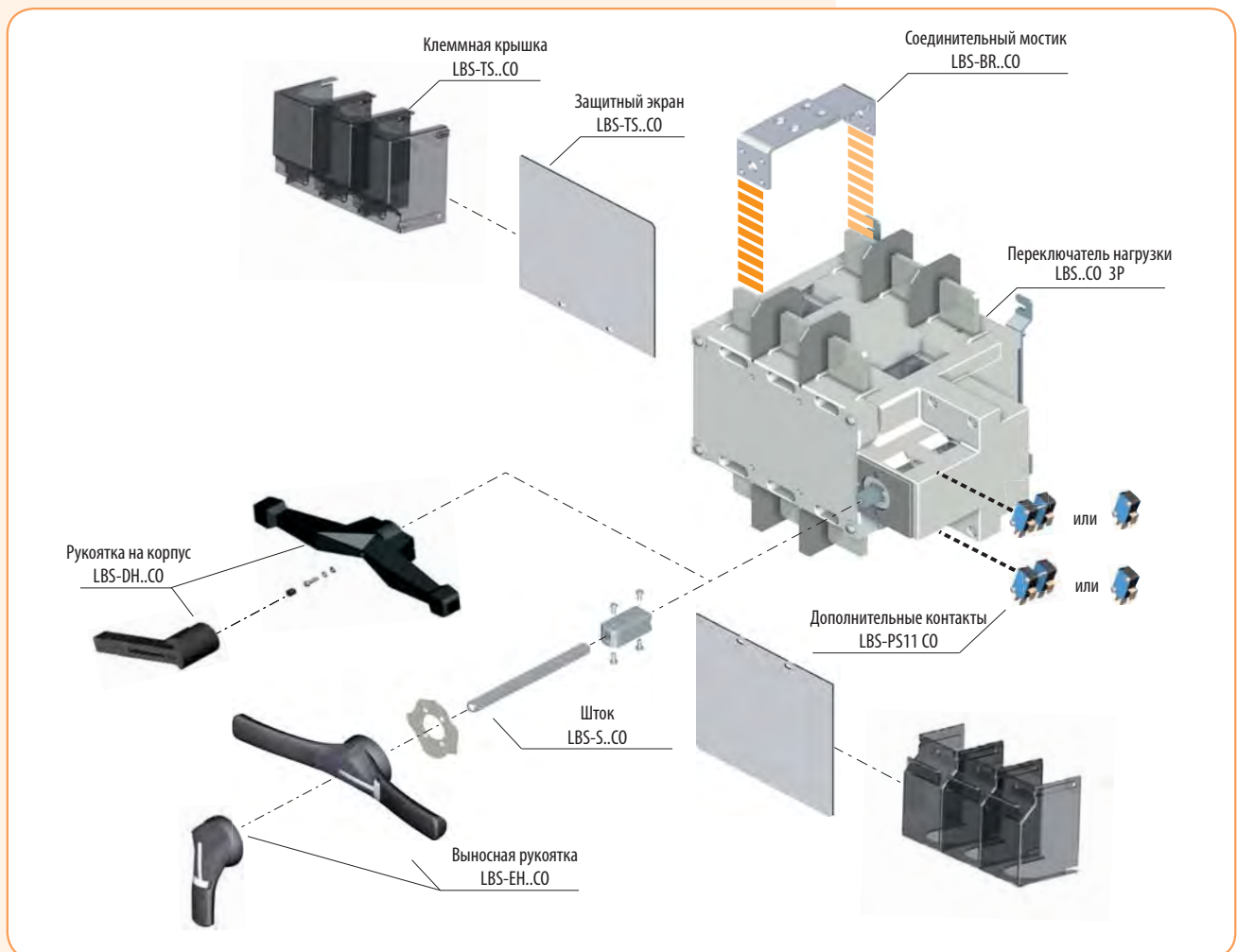


Рис. 3

Монтаж дополнительных аксессуаров

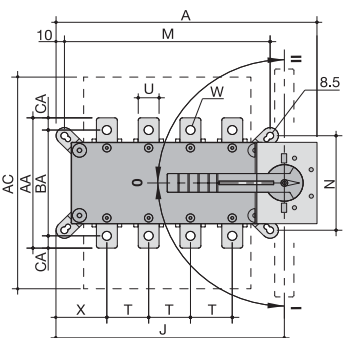


Габаритные размеры (мм)

LBS 160 CO - LBS 1600 CO 3P/4P

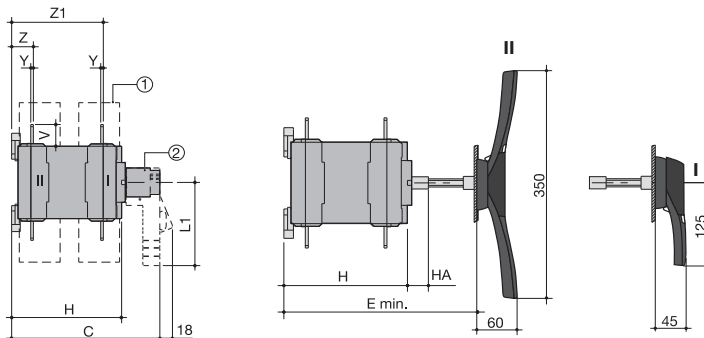
Прямое фронтальное управление

Вид спереди



Выносное фронтальное управление

Вид сбоку



I. Рукоятка типа LBS-ЕН630/В СО для выносного управления: от 125 до 630 А

II. Рукоятка типа LBS-ЕН1600/В СО для выносного управления: от 800 до 1600 А

① - Клеммные крышки

② - Рукоятка для прямого управления:

- L1 = 140 мм: от 160 до 630 А;

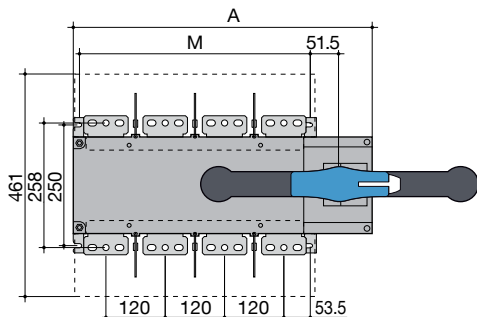
- L1 = 210 мм: от 800 до 1600 А;

Ток (А)	Общие габариты, (мм)					Клеммные крышки (мм)		Корпус устройства, (мм)				Монтаж устройства (мм)			Подсоединение, (мм)										
	A (3p)	A (4p)	C	E min		AC	H	HA	J (3p)	J (4p)	M (3p)	M (4p)	N	T	U	V	W	X (3p)	X (4p)	Y	Z	Z1	AA	BA	CA
160	221	251	218	208-436		235	148	25	182	212	156	186	101	36	20	25	8.5	56	50	3.5	28	124	135	115	10
250	262	312	218	208-436		280	148	25	223	273	196	246	116	50	25	30	11	61	61	3.5	30	124	160	130	15
400	262	312	218	208-436		280	148	25	223	273	196	246	116	50	35	35	11	61	61	3.5	30	124	170	140	15
630	319	379	295	285-513		400	225	25	272	332	246	306	176	65	45	50	13	70.5	65.5	5	43	180	260	220	20
800	386	466	375	425-577		459	298	29	306.5	386.5	255	336	250	80	50	60.5	15	48	48	7	66.5	253.5	321		26.5
1000	386	466	375	425-577		459	298	29	306.5	386.5	255	336	250	80	50	60.5	15	48	48	7	66.5	253.5	321		26.5
1250	386	466	375	425-577		459	298	29	306.5	386.5	255	336	250	80	60	65	16x11	48	48	7	66.5	255.5	330		29.5
1600	478	598	375	425-577		461	298	29	388.5	518.5	347	467	250	120	90	43.5	12.5x5	54	54	8	66.5	255.5	288		15

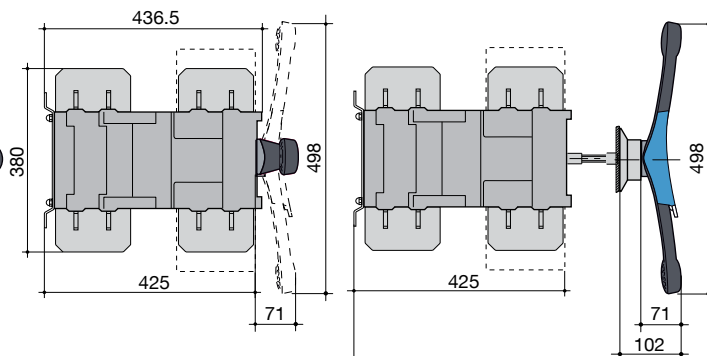
LBS 2000 CO - LBS 3200 CO 3P/4P

Прямое фронтальное управление

Вид спереди

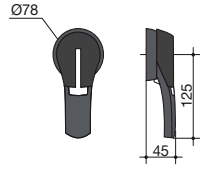


Вид сбоку

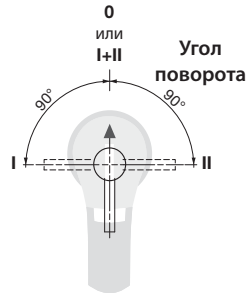


Ток LBS (А)	A ₁ (мм) (3p)	A ₂ (мм) (4p)	M ₁ (мм) (3p)	M ₂ (мм) (4p)
2000-3200	478	598	347	467

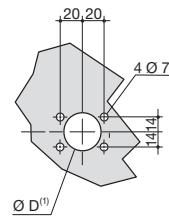
Рукоятка типа LBS-EH630/G CO
для LBS 160 - 630 ЗР/4Р CO



Прямое фронтальное управление

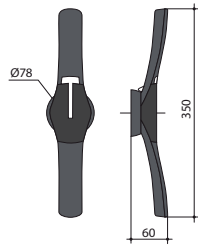


Монтажное отверстие

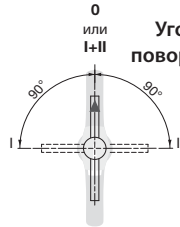


(1) от ØD=31 до ØD=37 - задний болтовой монтаж; от ØD=37 - фронтальный монтаж защелкиванием;

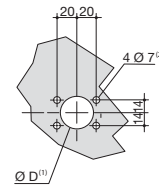
Рукоятка типа LBS-EH1600G CO
для LBS 800 - 1600 ЗР/4Р CO



Прямое фронтальное управление

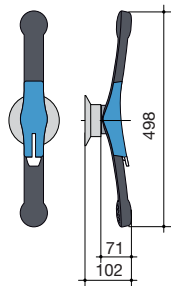


Монтажное отверстие

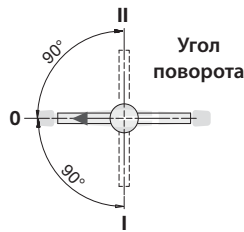


(1) от ØD=31 до ØD=37 - задний болтовой монтаж; от ØD=37 - фронтальный монтаж защелкиванием;
(2) от Ø6 до Ø7 - монтаж защелкиванием.

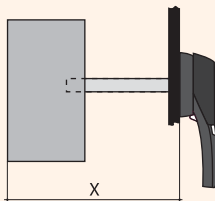
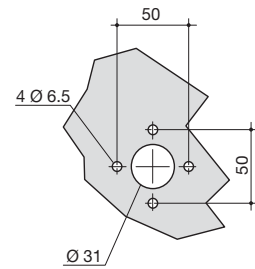
Рукоятка типа LBS-EH3200/BL CO
для LBS 2000 - 3200 ЗР/4Р CO



Прямое фронтальное управление



Монтажное отверстие



Ток (А)	Размер X (мм)	Длина штока (мм)
125 - 400	210 - 310	200
	210 - 430	320
500 - 630	280 - 390	200
	280 - 510	320
800 - 1800	425 - 577	200
	425 - 697	320
2000 - 3200	653 - 803	320
	653 - 923	320
	653 - 1053	450

Переключатели нагрузки с мотор-приводом MLBS..CO (1-0-2)

ETISWITCH



→ Соединительные мостики позволяют осуществить объединение выходов переключателя



→ Возможность блокировки навесным замком (положение "0")



→ Встроенные дополнительные сигнальные контакты входят в комплект поставки



→ DIN-рейка может быть установлена на переключатель MLBS 63...125 4P CO



→ Рукоятка прямого управления входит в комплект поставки



→ Окошко состояния силовой контактной группы

→ Технология стабильного положения контактов, обеспечивающая постоянное давление и не требующая питания для сохранения положения контактной группы



→ Клеммные крышки обеспечивают защиту от случайного прикосновения и разделение фаз переключателя, а перфорированные отверстия позволяют осуществлять контроль температуры контактов без снятия крышек



→ Компактные габаритные размеры MLBS 63...125 4P CO позволяют устанавливать переключатели в шкафы глубиной 200 мм



→ Возможность пломбирования защитных крышек клемм



→ Силовые клеммы MLBS 63...125 4P CO разделены межполюсными перегородками

Переключатели нагрузки с мотор-приводом MLBS..CO (1-0-2)

Применение - Переключатели MLBS..CO применяются в распределительных устройствах и электрических шкафах для переключения цепей низкого напряжения с номинальным рабочим током 3P - от 250 до 630А, 4P - от 63 до 125А. Могут применяться как переключатели для автоматического или ручного ввода резерва.

Особенности:

- компактные габаритные размеры (min. глубина щита 200 мм.);
- окошко состояния силовой контактной группы;
- встроенные дополнительные сигнальные контакты;
- возможность блокировки навесным замком (положение "0");
- силовые клеммы разделены межполюсными перегородками;
- подпружиненная силовая контактная группа обеспечивает надежность контактного соединения;
- высокий механический и электрический ресурс.

- (1) Категория с индексом А = частое использование - Категория с индексом В = нечастое использование.
 (2) 3-пол. устройство с 2-пол. последовательно на "+" и 1-пол. на "-".
 (3) Должны быть установлены межполюсные перегородки.
 (4) Значение для согласованной работы с автоматическими выключателями, которые обеспечивают отключение менее чем за 0,3 с.
 (5) При 690 VAC.

Технические характеристики (согласно стандартам IEC 60947-3 и IEC 60947-6-1)

Тип			MLBS 63 CO 4P	MLBS 100 CO 4P	MLBS 125 CO 4P	MLBS 250 CO 3P	MLBS 400 CO 3P	MLBS 630 CO 3P
Номинальный ток	(In)	(A)	63	100	125	250	400	630
Номинальное напряжение изоляции (силовая цепь)	(Ui)	(V)	800	800	800		1000	
Номинальное напряжение изоляции (операционная цепь)	(Ui)	(V)	300	300	300		300	
Номинальное напряжение изоляции импульсное (силовая цепь)	(U imp)	(kV)	6	6	6		12	
Номинальное напряжение изоляции импульсное (операционная цепь)	(U imp)	(kV)	4	4	4		4	
Номинальный ток при 40°C	(Ith)	(A)	63	100	125	250	400	630
Номинальный ток (Ie) согласно IEC 60947-3	AC-20A/B ⁽¹⁾	415 VAC (A)	63	100	125	-	-	-
	AC-21A/B ⁽¹⁾	415 VAC (A)	63	100	100/125	250	400	630
	AC-22A/B ⁽¹⁾	415 VAC (A)	63	100	100	250	400	630
	AC-23A/B ⁽¹⁾	415 VAC (A)	-/63	-/63	-/63	200	400	500/630
	AC-21A/B ⁽¹⁾	500 VAC (A)	-	-	-	250	400	630
	AC-22A/B ⁽¹⁾	500 VAC (A)	-	-	-	200/250	200/400	500
	AC-23A/B ⁽¹⁾	500 VAC (A)	-	-	-	200	200	400
	AC-21A/B ⁽¹⁾	690 VAC ⁽³⁾ (A)	-	-	-	200	200	500
	AC-22A/B ⁽¹⁾	690 VAC ⁽³⁾ (A)	-	-	-	160	160	400
	AC-23A/B ⁽¹⁾	690 VAC ⁽³⁾ (A)	-	-	-	125	125	400
	DC-21A/B ⁽¹⁾	220 VDC (A)	-	-	-	250	250	630
	DC-22A/B ⁽¹⁾	220 VDC (A)	-	-	-	250	250	630
DC-23A/B ⁽¹⁾	220 VDC (A)	-	-	-	200	200	630	
DC-21A/B ⁽¹⁾	440 VDC ⁽²⁾ (A)	-	-	-	200	200	630	
DC-22A/B ⁽¹⁾	440 VDC ⁽²⁾ (A)	-	-	-	200	200	630	
DC-23A/B ⁽¹⁾	440 VDC ⁽²⁾ (A)	-	-	-	200	200	630	
Номинальный ток (Ie) согласно IEC 60947-6-1	AC-31B ⁽¹⁾	415 VAC (A)	63	100	125	250	400	630
	AC-32B ⁽¹⁾	415 VAC (A)	63	80	80	200	400	500
	AC-33B ⁽¹⁾	415 VAC (A)	-	-	-	200	200	400
Ток короткого замыкания Icw	1 сек.	(kA)	2,5	2,5	2,5	-	-	-
	0,25сек.	(kA)	4,5	4,5	4,5	-	-	-
Характеристики выключателя защищенного предохранителем								
Номинальный ток предохранителя		(A)	63	100	125	250	400	630
Ожидаемый ток короткого замыкания		(kA)	50	25	15	50	50	50
Перегрузочная способность⁽⁴⁾								
Ном. кратковременно допустимый ток Icw	0,3 сек.	(kA)	3,5	3,5	3,5	15 ⁽⁵⁾	15 ⁽⁵⁾	17 ⁽⁵⁾
Подключение								
Максимальное сечение подключаемых проводников, Cu		мм ²	50	50	50	95	185	2x120
Момент прилагаемого усилия min/max		Nm	1,2/3	1,2/3	1,2/3	20/26	20/26	40/45
Время переключения (стандартная настройка)								
1-0 или 2-0		(мс)	500	500	500	500	500	550
1-2 или 2-1		(мс)	1000	1000	1000	900	900	950
Длительность отсутствия электричества 1-2		(мс)	500	500	500	400	400	400
Источник питания								
Источник питания 12V DC min/max		(V)	9/15	9/15	9/15	-	-	-
Источник питания 230 V AC min/max		(V)	160/310	160/310	160/310	166/332	166/332	166/332
Потребляемая мощность цепи двигателя								
Источник питания 12V DC пусковая/номинальная		(VA)	200/40	200/40	200/40	-	-	-
Источник питания 230 V AC пусковая/номинальная		(VA)	200/40	200/40	200/40	276/115	276/115	276/150
Механический ресурс		цикл	10 000	10 000	10 000	8 000	8 000	5 000
Потеря мощности на один полюс		(W)	1,7	4,5	6	-	-	-

Переключатели нагрузки с мотор-приводом MLBS..CO (1-0-2)



MLBS 125 4P CO 230VAC



MLBS 125 4P CO 12VDC



MLBS 250 3P CO 230VAC

Переключатели нагрузки с мотор-приводом типа MLBS..CO 230VAC 4P 63 A - 125 A

Тип	Описание	Код	Ток (А)	Вес (кг)	Упаковка (шт.)
MLBS 63 4P CO 230VAC	Переключатель 1-0-2 (230V AC)	4661653	63	3,34	1
MLBS 100 4P CO 230VAC	Переключатель 1-0-2 (230V AC)	4661654	100	3,35	1
MLBS 125 4P CO 230VAC	Переключатель 1-0-2 (230V AC)	4661655	125	3,35	1

Питание цепей управления переключателя осуществляется только от одного источника.
Рукоятка прямого управления в комплекте.

Переключатели нагрузки с мотор-приводом типа MLBS..CO 12VDC 4P 63 A - 125 A

Тип	Описание	Код	Ток (А)	Вес (кг)	Упаковка (шт.)
MLBS 63 4P CO 12VDC	Переключатель 1-0-2 (12V DC)	4661650	63	3,24	1
MLBS 100 4P CO 12VDC	Переключатель 1-0-2 (12V DC)	4661651	100	3,25	1
MLBS 125 4P CO 12VDC	Переключатель 1-0-2 (12V DC)	4661652	125	3,25	1

Питание цепей управления переключателя осуществляется только от одного источника.
Рукоятка прямого управления в комплекте.

Переключатели нагрузки с мотор-приводом типа MLBS..CO 3P 250 A - 630 A

Тип	Описание	Код	Ток (А)	Вес (кг)	Упаковка (шт.)
MLBS 250 3P CO 230VAC	Переключатель 1-0-2 (230V AC)	4661870	250	8,93	1
MLBS 400 3P CO 230VAC	Переключатель 1-0-2 (230V AC)	4661871	400	9,16	1
MLBS 630 3P CO 230VAC	Переключатель 1-0-2 (230V AC)	4661872	630	15,56	1

Питание цепей управления переключателя осуществляется только от одного источника.
Рукоятка прямого управления в комплекте.

Аксессуары MLBS..CO



MLBS-TSIN 4P CO



LBS-TS250 3P CO



Защитная крышка клемм для MLBS..CO 4P

Тип	Описание	Совместимость	Код	Вес (кг)	Упаковка (шт.)
MLBS-TSIN 4P CO	Клемная крышка со стороны подачи питания	MLBS 63-125A 4P CO	4661701	0,120	1/50

Обеспечивает защиту от прямого контакта с верхними и нижними клеммами.
Один код заказа означает комплект из двух штук.

Защитная крышка клемм для MLBS..CO 4P

Тип	Описание	Совместимость	Код	Вес (кг)	Упаковка (шт.)
MLBS-TSOUT 4P CO	Клемная крышка со стороны нагрузки	MLBS 63-125A 4P CO	4661702	0,140	1/40

Обеспечивает защиту от прямого контакта с верхними и нижними клеммами.
Один код заказа означает комплект из двух штук.

Защитная крышка клемм MLBS..CO 3P

Тип	Описание	Совместимость	Код	Вес (кг)	Упаковка (шт.)
LBS-TS250 3P CO	Клемная крышка клемм	MLBS 250, 400 3P CO	4661501	0,121	1/10
LBS-TS630 3P CO	Клемная крышка клемм	MLBS 630 3P CO	4661502	0,242	1/5

Обеспечивает защиту от прямого контакта с верхними и нижними клеммами.
Для полной защиты: передняя, задняя, верхняя и нижняя, необходимо заказать 4 шт.
Для защиты верхней и нижней сторон необходимо заказать 2 шт.

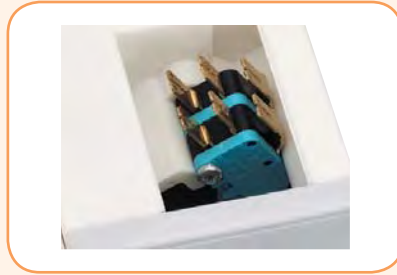
Аксессуары MLBS..CO

Дополнительный контакт MLBS..CO

Тип	I_N (А)	Описание	Совместимость	Код	Вес (кг)	Упаковка (шт.)
MLBS-PS11	16	Контакт NO/NC	MLBS 250...630	4661873	0,120	1/100

Все MLBS уже снабжены дополнительными контактами 1 NO для всех трех позиций.

Предварительное размыкание и сигнализация положений I и II: каждое положение обеспечивает 1 вспомогательный контакт NO/NC.



MLBS-PS11

Соединительный мостик для MLBS..CO 4P

Тип	Описание	Совместимость	Код	Вес (кг)	Упаковка (шт.)
MLBS-BR125 4P CO	Соединительный мостик	MLBS 63-125A 4P CO	4661700	0,160	1/100

Для параллельного соединения силовых клемм переключателя.

Один код заказа означает комплект из 4 мостиков (4 полюса).



MLBS-BR125 4P CO

Соединительный мостик для MLBS..CO

Тип	I_N (А)	Сечение (мм)	Описание	Совместимость	Код	Вес (кг)	Упаковка (шт.)
LBS-BR250 1P CO	250A	25x2,5	Соединительный мостик	MLBS 250 CO	4661591	0,173	1/25
LBS-BR400 1P CO	400A	32x5	Соединительный мостик	MLBS 400 CO	4661592	0,296	1/25
LBS-BR630 1P CO	630A	50x5	Соединительный мостик	MLBS 630 CO	4661593	0,644	1/25

Для параллельного соединения силовых клемм переключателя.

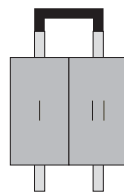
Один код заказа означает комплект из 1 мостика (1 полюс), количество мостиков заказывается по количеству полюсов



LBS-BR250 1P CO

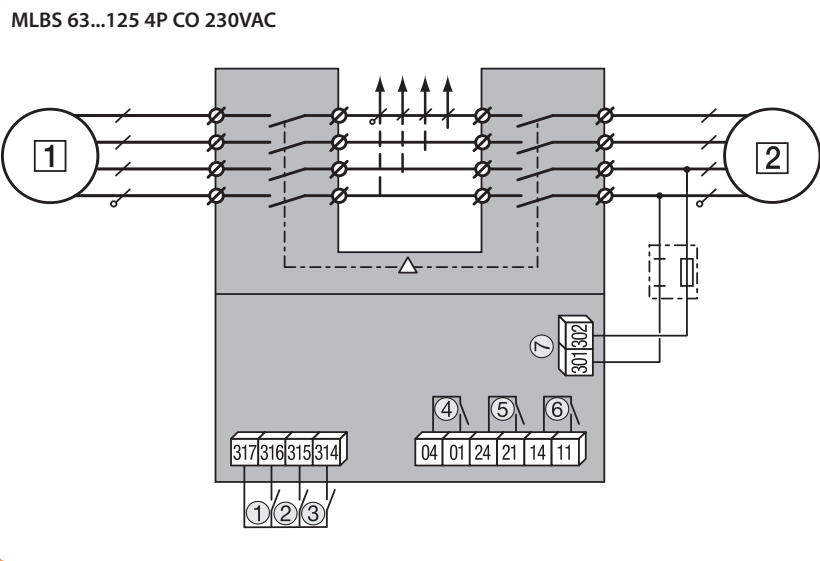


LBS-BR630 1P CO

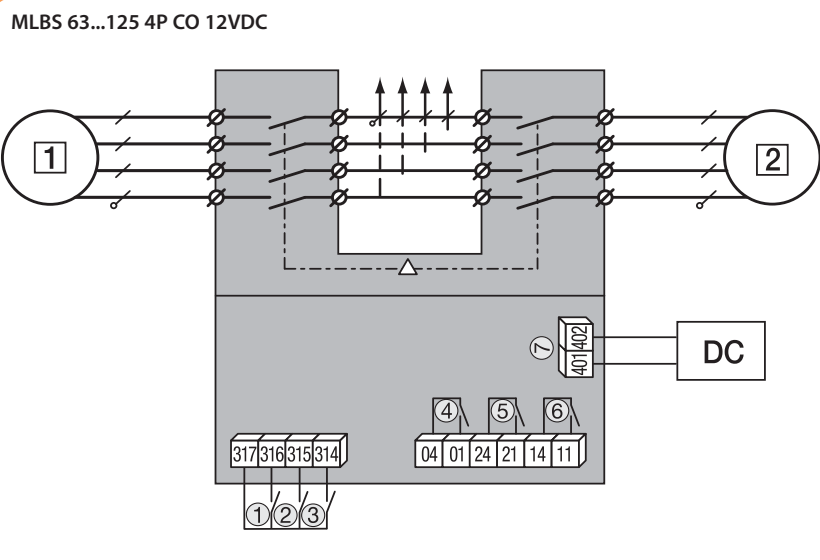


Подключение MLBS 63 - MLBS125 CO

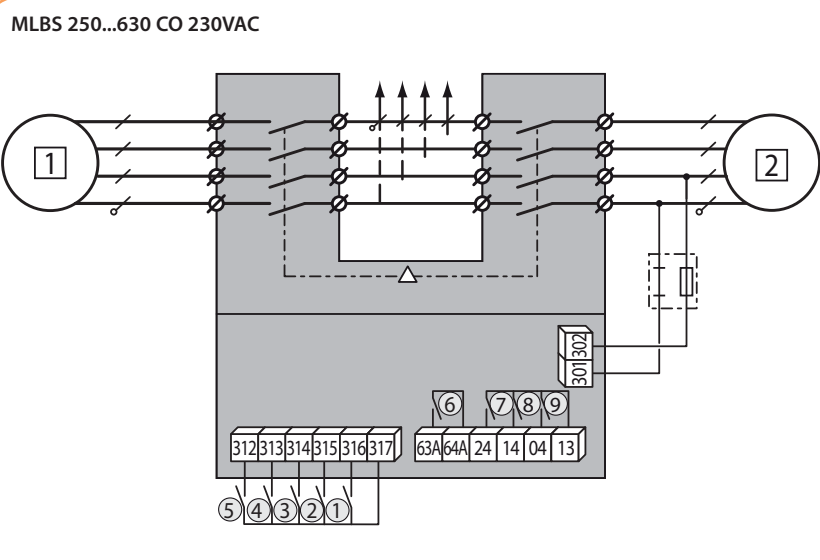
- 1 - основной источник
- 2 - резервный источник
- 1 - клеммы управления (положение 0)
- 2 - клеммы управления (положение I)
- 3 - клеммы управления (положение II)
- 4 - дополнительный контакт; замкнут, если выключатель в положении 0
- 5 - дополнительный контакт; замкнут, если выключатель в положении II
- 6 - дополнительный контакт; замкнут, если выключатель в положении I
- 7 - клеммы питания: 230 V AC (160 - 310 V AC)



- 1 - основной источник
- 2 - резервный источник
- 1 - клеммы управления (положение 0)
- 2 - клеммы управления (положение I)
- 3 - клеммы управления (положение II)
- 4 - дополнительный контакт; замкнут, если выключатель в положении 0
- 5 - дополнительный контакт; замкнут, если выключатель в положении II
- 6 - дополнительный контакт; замкнут, если выключатель в положении I
- 7 - клеммы питания: 12 V DC (9 - 15 V DC)

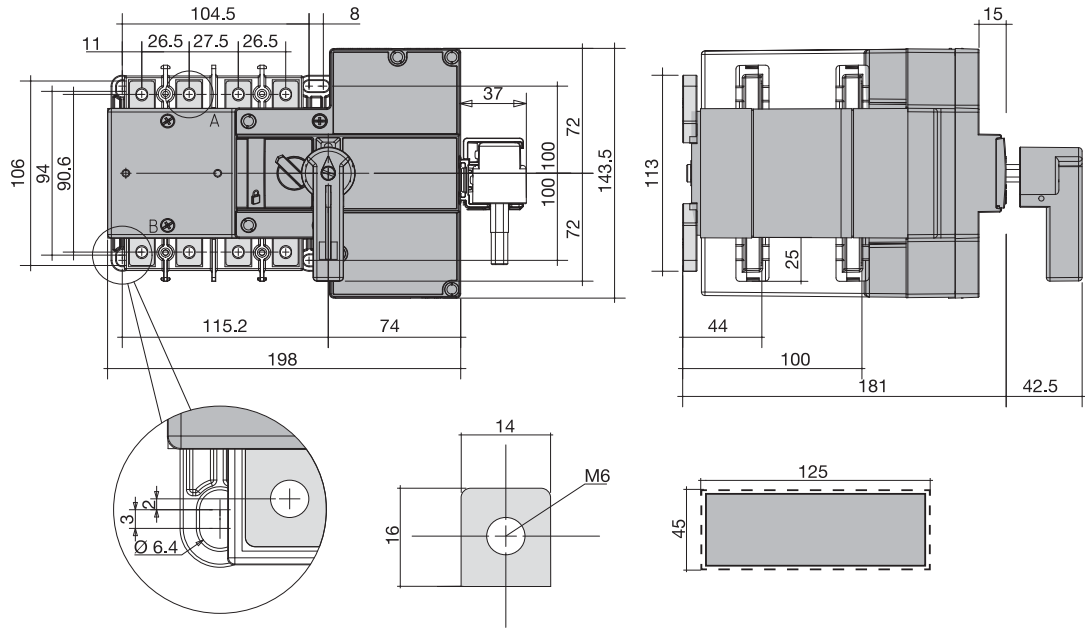


- 1 - основной источник
- 2 - резервный источник
- 1 - клеммы управления (положение 0)
- 2 - клеммы управления (положение I)
- 3 - клеммы управления (положение II)
- 4 - приоритетный контроль положения 0
- 5 - закрытие этого контакта дает возможность смены положения 314, 315 или 316
- 6 - реле готовности устройства
- 7 - дополнительный контакт; замкнут, если выключатель в положении II
- 8 - дополнительный контакт; замкнут, если выключатель в положении I
- 9 - дополнительный контакт; замкнут, если выключатель в положении 0

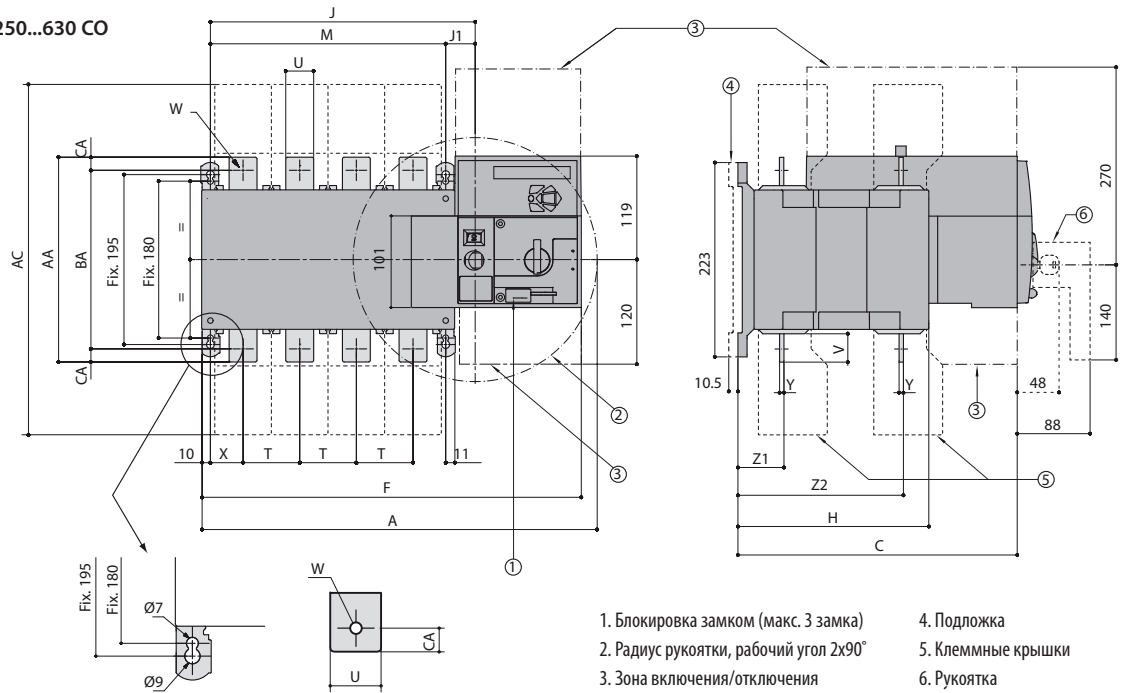


Габаритные размеры (мм)

MLBS 63...125 CO



MLBS 250...630 CO



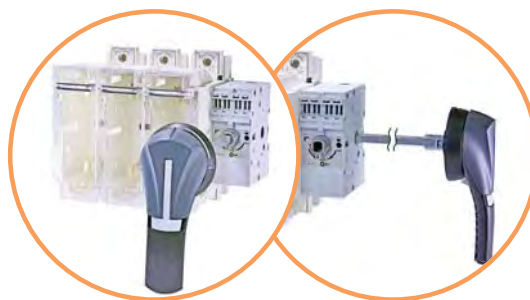
Ток (А)	Общие габариты (мм)				Клеммные крышки (мм)	Корпус устройства (мм)						Монтаж устройства (мм)			Подсоединение (мм)									
	A (3p)	A (4p)	C	AC		F (3p)	F (4p)	H	J (3p)	J (4p)	J1	M (3p)	M (4p)	T	U	V	W	X (3p)	X (4p)	Y	Z1	Z2	AA	BA
250	345	395	244	288	328	378	152	195	245	35	160	210	50	25	30	11	33	33	3,5	39,5	133,5	160	130	15
400	345	395	244	288	328	378	152	195	245	35	160	210	50	35	35	11	33	33	3,5	39,5	133,5	170	140	15
630	394	454	320,5	402	377	437	221	244	304	34	210	270	65	45	50	13	42,5	37,5	5	53	190	260	220	20

Разъединители нагрузки под предохранители FLBS (0-1)

ETISWITCH



→ возможность блокировки рукоятки разъединителя замком



→ Возможность прямого, выносного фронтального и бокового управления



→ Возможность подключения дополнительных контактов с функцией предварительного разрыва



→ указатель положения силовых контактов разъединителя



→ применение полиэфировых распределительных коробок SB (IP66) и разъединителей нагрузки FLBS является наиболее компактным и экономически выгодным решением



→ визуальная индикация состояния предохранителя



→ Клеммные крышки обеспечивают защиту от случайного прикосновения

Разъединители нагрузки под предохранители FLBS (0-1)

Применение - Разъединители нагрузки с предохранителями FLBS предназначены для работы с плавкими вставками NV-NH и применяются в распределительных устройствах и электрических шкафах для защиты и коммутации под напряжением цепей низкого напряжения с номинальным рабочим током до 630 А.

Технические характеристики (согласно стандарту IEC 60947-3)

Тип			FLBS 125	FLBS 160	FLBS 250	FLBS 400	FLBS 630
Номинальный ток	(In)	(A)	125A	160A	250A	400A	630A
Номинальное напряжение изоляции	(Ui)	(V)	750			1000	
Номинальное напряжение изоляции импульсное	(U imp)	(kV)	8			12	12
Размер предохранителя NFC/DIN			00/00 C	00/00 C	1	2	3
Номинальный ток при 40°C	(Ith)	(A)	125	160	250	400	630
Номинальный ток (Ie)	AC-22A/B	400V (A)	125	160	250	400	630
	AC-23A/B	400V (A)					500/630
	AC-22A/B ⁽¹⁾	690V (A)	100	125		315/400	315/400
	AC-23A/B ⁽¹⁾	690V (A)					
	DC-20A/B	220V (A)	125	160	315	400/630	
	DC-21A/B	220V (A)					
	DC-22A/B	220V (A)	100	125	200	200/315	315/630
	DC-23A/B	220V (A)					
	DC-20A/B ⁽²⁾⁽³⁾	440V (A)	125	160	250	315	400/630
	DC-21A/B ⁽²⁾⁽³⁾	440V (A)					
DC-22A/B ⁽²⁾⁽³⁾	440V (A)	100	125	200	250/315	400/630	
DC-23A/B ⁽²⁾⁽³⁾	440V (A)						
Максимальная рабочая мощность при нагрузке AC 23	400V AC	kW	63	80	132	220	355
	690V AC	kW	90	110	220	220/295	295/400
Номинальная мощность конденсаторной батареи	400V AC	(kVAr)	55	75	115	185	290
Характеристики переключателя защищенного предохранителем при Ue=400 V AC							
Номинальный ток предохранителя		(A)	125	160	250	400	630
Ожидаемый ток короткого замыкания		(kA)	100	50	100		
Перегрузочная способность							
Ном. кратковременно допустимый ток I _{cw}	0,3 сек.	(kA)	20	32,5	40	70	
Подключение							
Минимальное сечение подключаемых проводников, Cu		мм ²	35	95	185	2x150	
Максимальное сечение подключаемых проводников, Cu		мм ²	95	240		2x300	
Максимальная ширина подключаемых шин (Cu)		мм	20	32	45	63	
Момент прилагаемого усилия min/max		Nm	8.3/13		20/26	40/45	
Механический ресурс		цикл	10 000				8 000
Расстояние между полюсами		(мм)	36	60	66	94	
Потеря мощности на один полюс		(W)	20,3	21,6	41,1	57,4	122

Категория с индексом A/B -

A = частое использование,

B = нечастое использование.

⁽¹⁾ - С клеммными крышками или межфазными перегородками.

⁽²⁾ - Полюса нельзя подключать параллельно.

⁽³⁾ - 3-полюсный разъединитель с 2-полюсами последовательно, согласно полярности.

Особенности:

- полная изоляция предохранителя двойным разрывом на полюс (сверху и снизу предохранителя);
- индикация состояния контактов;
- высокий механический и электрический ресурс;
- набор дополнительных аксессуаров;
- степень защиты рукоятки до IP65;
- возможность блокировки навесным замком;
- совместимы с предохранителями типа NV-NH габарита от 00С до 3;
- положение TEST для тестирования контрольных цепей без питания силовой контактной группы. В положении TEST дверь шкафа может быть открыта.



Разъединители нагрузки под предохранители FLBS (0-1)



FLBS 160 3P



FLBS-DH400/B

FLBS-DH630-B



LBS-EH630/G ...400/G FLBS

FLBS-EH630/G



LBS-S320/630 (CO) .../400 FLBS



LBS-GC (CLBS-EH80, 125)



FLBS-SH/400

Разъединители нагрузки FLBS

Тип	Код	In (A)	Количество полюсов	Габарит предохранителя	Вес (кг)	Упаковка (шт.)
FLBS 125 3P	4661800	125	3	NV/NH 00/00С	1,83	1
FLBS 160 3P	4661801	160	3	NV/NH 00/00С	1,83	1
FLBS 250 3P	4661802	250	3	NV/NH 1	3,66	1
FLBS 400 3P	4661803	400	3	NV/NH 2	6,25	1
FLBS 630 3P	4661804	630	3	NV/NH 3	16,76	1

Прямое или выносное фронтальное управление. Внимание: предохранители и рукоятка в комплект не входят.

Рукоятки прямого управления для монтажа на разъединители FLBS

Тип	Описание	Совместимость	Код	Вес (кг)	Упаковка (шт.)
FLBS-DH400/B	Рукоятка на корпус, черная	FLBS 125-400A 3P	4661824	0,267	1/25
FLBS-DH630/B	Рукоятка на корпус, черная	FLBS 630A 3P	4661825	0,471	1

Прямое фронтальное управление.

Рукоятки выносные для монтажа на дверцу шкафа, IP65 (с блокировкой)

Тип	Описание	Совместимость	Код	Вес (кг)	Упаковка (шт.)
LBS-EH630/G...400/G FLBS	Выносная рукоятка с блокировкой, серая	FLBS 125 - 400A 3P	4661483	0,253	1/20
FLBS-EH630/G	Выносная рукоятка с блокировкой, серая	FLBS 630A 3P	4661823	0,276	1/15

Шток в комплект поставки не входит.

Шток для рукоятки на разъединители FLBS

Тип	Описание	Совместимость	Код	Вес (кг)	Упаковка (шт.)
LBS-S200/630 (CO)...400 FLBS	Шток, 200мм, 10x10мм	FLBS 125 - 400A 3P	4661490	0,160	1/25
LBS-S320/630 (CO)...400 FLBS	Шток, 320мм, 10x10мм	FLBS 125 - 400A 3P	4661493	0,250	1/50
LBS-S500/630 (CO)...400 FLBS	Шток, 500мм, 10x10мм	FLBS 125 - 400A 3P	4661496	0,390	1/20
FLBS-S200/630	Шток, 200мм, 12x12мм	FLBS 630A 3P	4661820	0,226	1/25
FLBS-S320/630	Шток, 320мм, 12x12мм	FLBS 630A 3P	4661821	0,359	1/50
FLBS-S500/630	Шток, 500мм, 12x12мм	FLBS 630A 3P	4661822	0,564	1/20

Направляющий конус

Тип	Описание	Совместимость	Код	Вес (кг)	Упаковка (шт.)
LBS-GC (CLBS-EH80, 125)	Направляющий конус	FLBS-EH630	4661489	0,029	1/25

Позволяет направить шток в выносную рукоятку при отклонении штока от паза рукоятки до 15 мм. Применяется, если длина штока более 320 мм.

Дополнительный держатель штока

Тип	Описание	Совместимость	Код	Вес (кг)	Упаковка (шт.)
FLBS-SH/400	Держатель штока	Для штока > 320мм	4661831	0,293	1

* удерживает положение штока при длине свыше 320 мм.

Разъединители нагрузки под предохранители

Дополнительный блок-контакт FLBS-PS

Тип	I_N (А)	Описание	Совместимость	Код	Вес (кг)	Упаковка (шт.)
FLBS-PS10, NO	16	Дополнительные контакты NO	FLBS 125-630A	4661826	0,014	1/50
FLBS-PS01, NC	16	Дополнительные контакты NC	FLBS 125-630A	4661827	0,014	1/50

Дополнительные контакты могут работать в положениях ON и TEST. На разъединители нагрузки типа FLBS (125-160A) допускается установка максимально 2-х дополнительных контактов, на FLBS (250-630A) допускается установка максимально 4-х дополнительных контактов. Выполняют функцию предварительного разрыва и сигнализации положений 0, I и Test. Подключение клеммами с максимальным сечением $2 \times 2,5 \text{ мм}^2$.

Характеристики блок-контакта FLBS-PS

Ток FLBS (А)	Рабочий ток I_c (А)			
	250 V AC AC-15	400 V AC AC-15	24 V AC AC-15	48 V DC DC-13
125-630	3	1,8	2,8	1,4

Защитная крышка клемм для FLBS

Тип	Описание	Совместимость	Код	Вес (кг)	Упаковка (шт.)
FLBS-TS160 3P	Клемная крышка	FLBS 125-160A 3P	4661828	0,043	1
FLBS-TS400 3P	Клемная крышка	FLBS 250-400A 3P	4661829	0,240	1
FLBS-TS630 3P	Клемная крышка	FLBS 630A 3P	4661830	0,570	1

Примечание: один код заказа означает комплект из трех штук (3 полюса), для защиты верхних и нижних клемм необходимо заказать два комплекта.

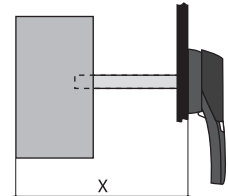
Ток (А)	125-160	250-400	630
Размер предохранителя	00C/00	1/2	3
Длина штока (мм)	Размер X		
200	135 - 230	160 - 230	270 - 304
320	135 - 350	160 - 350	270 - 424
400	135 - 430	160 - 430	270 - 504
500	135 - 530	160 - 530	270 - 604



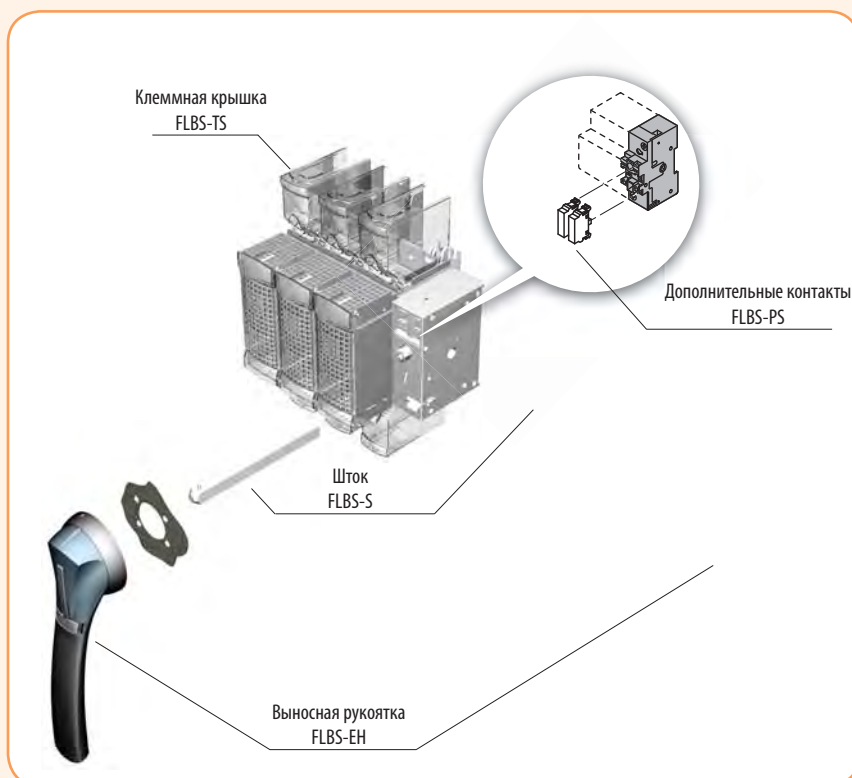
FLBS-PS



FLBS-TS

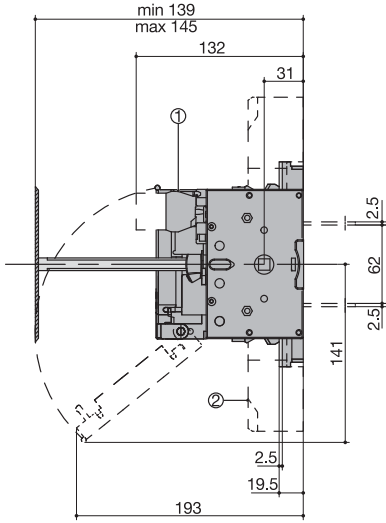


Монтаж дополнительных аксессуаров

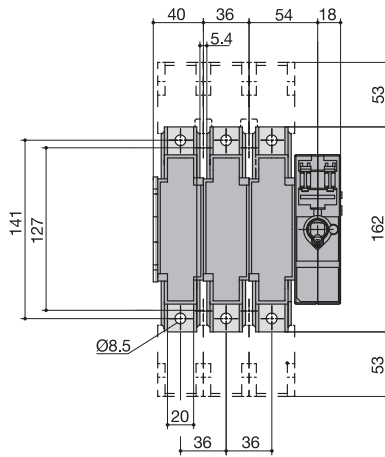


Габаритные размеры (мм)

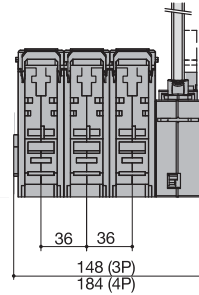
FLBS 125...160 3P Вид сбоку



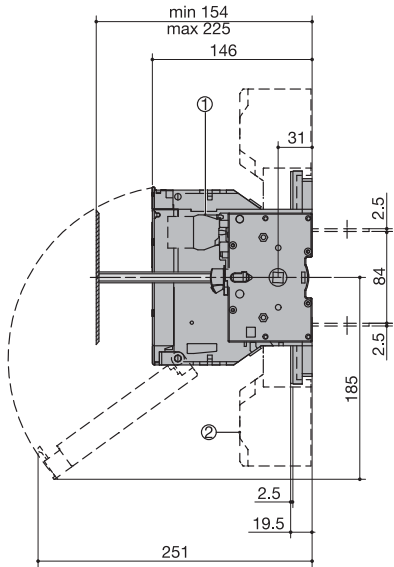
Вид спереди



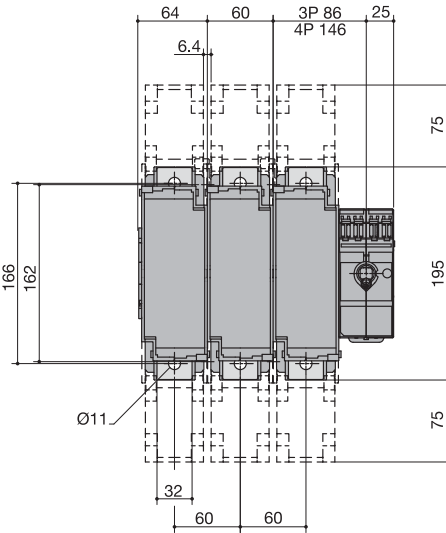
Вид сверху



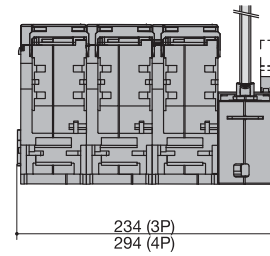
FLBS 250 3P Вид сбоку



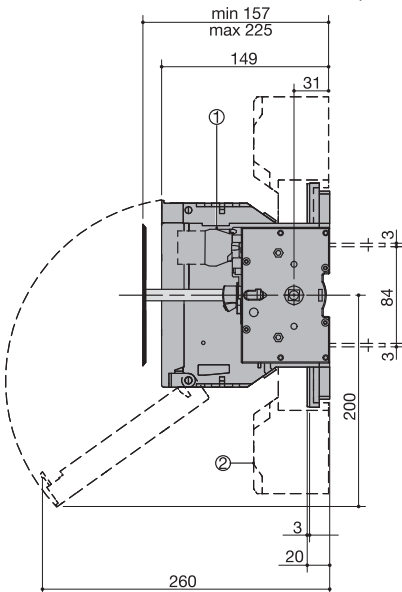
Вид спереди



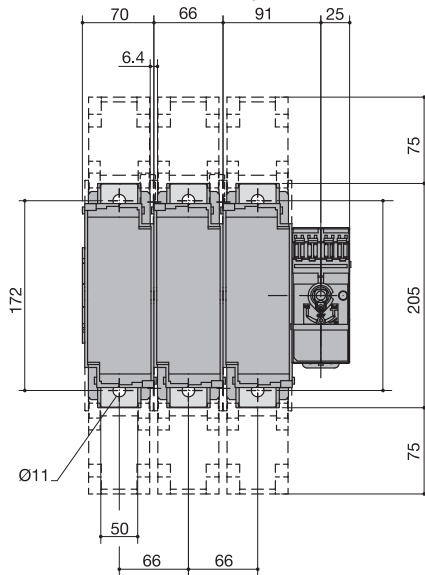
Вид сверху



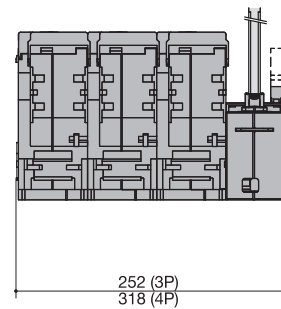
FLBS 400 3P Вид сбоку



Вид спереди



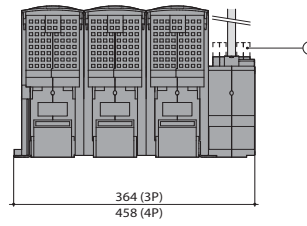
Вид сверху



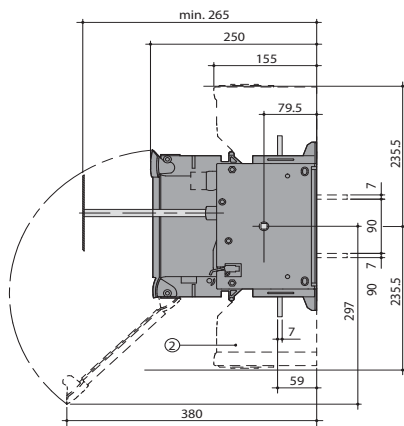
1 - дополнительные контакты
2 - клеммные крышки

FLBS 630 3P

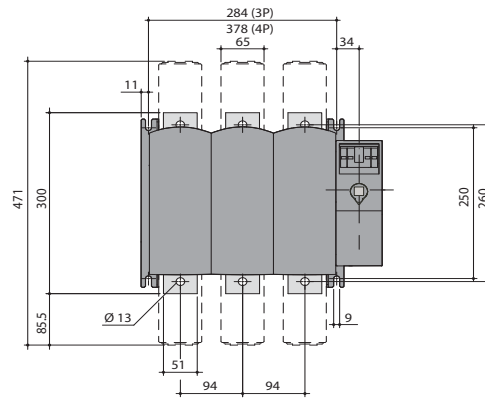
Вид сверху



Вид сбоку



Вид спереди

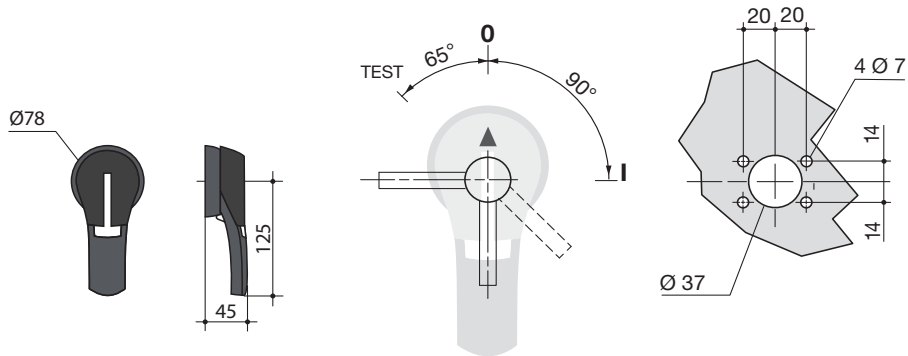


1 - дополнительные контакты.
2 - клеммные крышки.

Рукоятка типа LBS-EH630/G ...400/G FLBS

Прямое фронтальное управление

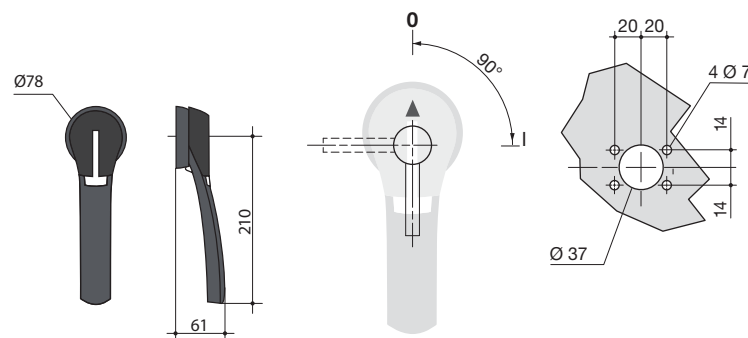
Монтажное отверстие



Рукоятка типа LBS-EH630/G

Прямое фронтальное управление

Монтажное отверстие



Выключатели нагрузки малогабаритные LAS (0-1)

Особенности выключателей нагрузки LAS

- полюса заземления



- четвертого полюса



→ Виты зажимной клеммы зафиксированы в корпусе (при полном откручивании остаются в клемме)



→ Трехполюсная версия с возможностью присоединения:



→ Возможность блокировки рукоятки



- блока-контактов



- нейтрального полюса

→ Надежная установка устройства достигается за счет подпружиненного фиксатора



→ Возможность монтажа на DIN-рейку или на монтажную панель



Выключатели нагрузки малогабаритные LAS (0-1)

Применение - Выключатели нагрузки LAS предназначены для установки в распределительных щитах и применяются для коммутации электрических цепей низкого напряжения с током до 160А.

Технические характеристики (согласно стандартам PN-IEC 60947-1-3):

Тип		LAS 16	LAS 25	LAS 32	LAS 40	LAS 63	LAS 80	LAS 100	LAS 125	LAS 160	
Номинальный ток		16A	25A	32A	40A	63A	80A	100A	125A	160A	
Номинальное напряжение изоляции	Ui (V)	800	800	800	800	800	800	800	800	800	
	Uimp (kV)	8	8	8	8	8	8	8	8	8	
Номинальное напряжение изоляции импульсное											
Номинальный ток при 40°C		Ith (A)	16	25	32	40	63	80	100	125	160
Номинальный ток (Ie)	AC-21A	415V (A)	16	25	32	40	63	80	100	125	160
		500V (A)	16	25	32	40	63	80	100	125	160
		690V (A)	16	25	32	40	63	80	100	125	160
	AC-22A	415V (A)	16	25	32	40	63	80	100	125	160
		500V (A)	16	25	32	40	63	80	100	100	160
		690V (A)	16	25	32	40	40	40	40	40	160
	AC-23A	415V (A)	16	25	32	40	40	80	100	100	160
		500V (A)	16	25	32	40	40	63	63	63	125
		690V (A)	16	25	25	25	25	32	32	32	100
Номинальная включающая способность 415V AC23		(A)	160	250	320	400	400	800	1000	1000	1600
Номинальная отключающая способность 415V AC23		(A)	128	200	256	320	320	640	800	800	1280
Мощность при AC23	415V (kW)	7,5	11	14	15	15	37	46	46	69	
	500V (kW)	7,5	11	14	15	18,5	35	35	35	83	
	690V (kW)	7,5	11	14	15	18,5	24	24	24	90	
Ток короткого замыкания (1 сек.)		400V (kA)	1,1	1,1	1,1	1,1	1,1	1,5	1,5	1,5	3
Дополнительный предохранитель с характеристикой gG		(A)	16	25	32	40	63	80	100	125	125
Граничный ток короткого замыкания при защите предохранителем		(kA)	3,8	4,5	5	5,7	5,7	9,9	9,9	9,9	10,5
Механический ресурс		цикл	50000	50000	50000	50000	50000	30000	30000	30000	30000
Электрический ресурс		цикл	3000	3000	3000	3000	3000	1500	1500	1000	1000
Потеря мощности на один полюс		(W)	0,1	0,1	0,2	0,3	0,8	1,3	2,0	3,1	3
Сечение подключаемых проводников		мм ²	16	16	16	16	16-25	16-50	25-50	35-50	10÷70
Дополнительный контакт AC 15/415V		(A)	3	3	3	3	3	3	3	3	3
Момент прилагаемого усилия для затяжки винтов		Nm	2	2	2	2	2	2,5	2,5	2,5	6
Вес	3P кг.	0,13	0,13	0,13	0,13	0,13	0,13	0,25	0,25	0,25	0,40
	4P кг.	0,16	0,16	0,16	0,16	0,16	0,16	0,32	0,32	0,32	0,50

Особенности:

- небольшие габаритные размеры,
- модульное исполнение с возможностью монтажа на шину TH35,
- двойной разрыв цепи,
- высокий механический и электрический ресурс,
- дополнительные аксессуары,
- степень защиты разъединителя IP20,
- степень защиты удлинительной рукоятки IP65.



Выключатели нагрузки малогабаритные LAS (0-1)



Выключатели нагрузки (черная рукоятка)

Тип	Код	In (A)	Количество полюсов	Вес (г)	Упаковка (шт.)
LAS16	4660011	16	3	150	1
LAS25	4660012	25	3	150	1
LAS32	4660013	32	3	150	1
LAS40	4660014	40	3	150	1
LAS63	4660015	63	3	150	1
LAS80	4660106	80	3	265	1
LAS100	4660107	100	3	265	1
LAS125	4660108	125	3	265	1
LAS160	4660109	160	3	410	1

Выключатели нагрузки аварийные (желто-красная рукоятка)

Тип	Код	In (A)	Количество полюсов	Вес (г)	Упаковка (шт.)
LAS16 Y-R	4661011	16	3	150	1
LAS25 Y-R	4661012	25	3	150	1
LAS32 Y-R	4661013	32	3	150	1
LAS40 Y-R	4661014	40	3	150	1
LAS63 Y-R	4661015	63	3	150	1
LAS80 Y-R	4661106	80	3	265	1
LAS100 Y-R	4661107	100	3	265	1
LAS125 Y-R	4661108	125	3	265	1
LAS160 Y-R	4661109	160	3	410	1

Выключатели нагрузки для монтажа на дверцу шкафа LAS..D



Выключатели нагрузки (черная рукоятка)

Тип	Код	In (A)	Количество полюсов	Вес (г)	Упаковка (шт.)
LAS 16 D	4661200	16	3	252	1
LAS 25 D	4661201	25	3	252	1
LAS 32 D	4661202	32	3	252	1
LAS 40 D	4661203	40	3	252	1
LAS 63 D	4661204	63	3	252	1

Ручка для монтажа на дверцу шкафа в комплекте

Выключатели нагрузки аварийные (желто-красная рукоятка)

Тип	Код	In (A)	Количество полюсов	Вес (г)	Упаковка (шт.)
LAS 16 D Y-R	4661205	16	3	252	1
LAS 25 D Y-R	4661206	25	3	252	1
LAS 32 D Y-R	4661207	32	3	252	1
LAS 40 D Y-R	4661208	40	3	252	1
LAS 63 D Y-R	4661209	63	3	252	1

Ручка для монтажа на дверцу шкафа в комплекте

Аксессуары



Рукоятка на дверцу шкафа ROD

Тип	Код	Описание	Вес (г)	Упаковка (шт.)
ROD LAS 125	4665001	Рукоятка на дверцу шкафа (черная) для LAS16 - LAS125	46	1
ROD LAS Y-R 125	4665002	Рукоятка на дверцу шкафа аварийная (желто-красная) для LAS16 - LAS125	46	1
ROD LAS 160	4665301	Рукоятка на дверцу шкафа (черная) для LAS160	98	1
ROD LAS Y-R 160	4665300	Рукоятка на дверцу шкафа аварийная (желто-красная) для LAS160	98	1

* ROD LAS 160 и ROD LAS Y-R 160 - используется только в комплекте со штоком SH LAS J.

Выключатели нагрузки

Шток удлинительный SH LAS

Тип	Код	Описание	Вес (г.)	Упаковка (шт.)
SH LAS 100	4665010	Шток удлинительный 100 мм. для LAS16 - LAS125	8	1
SH LAS 200	4665011	Шток удлинительный 200 мм. для LAS16 - LAS125	14	1
SH LAS 300	4665012	Шток удлинительный 300 мм. для LAS16 - LAS125	20	1
SH LAS J 100	4665302	Шток удлинительный 100 мм. для LAS160	19	1
SH LAS J 200	4665303	Шток удлинительный 200 мм. для LAS160	39	1
SH LAS J 300	4665304	Шток удлинительный 300 мм. для LAS160	59	1



SH LAS J

SH LAS

4-й полюс разрыва нейтрали P4 LAS (зamyкается - раньше, размыкается - позже)

Тип	Код	Описание	Вес (г.)	Упаковка (шт.)
P4 LAS..D	4661210	4-й полюс к разъединителям LAS16 - LAS63	52	1
P4 LAS 80	4665021	4-й полюс к разъединителям LAS80 - LAS125	98	1
P4 LAS 160	4665305	4-й полюс к разъединителям LAS160	140	1



4-й полюс

дополнительный
контакт

Дополнительные контакты PS LAS

Тип	Код	Описание	Вес (г.)	Упаковка (шт.)
PS LAS D	4661213	Доп. контакты 1NO+1NC (Faston) к разъединителям LAS16 - LAS160	38	1
PS LAS 80	4665051	Доп. контакты 1NO+1NC (Клемма) к разъединителям LAS16 - LAS160	38	1



Faston



Клемма

Полюс заземления PE LAS

Тип	Код	Описание	Вес (г.)	Упаковка (шт.)
PE LAS..D	4661212	Полюс заземления к разъединителям LAS16 - LAS63	56	1
PE LAS 80	4665041	Полюс заземления к разъединителям LAS80 - LAS125	92	1
PE LAS 160	4665307	Полюс заземления к разъединителям LAS160	128	1

полюс
заземления

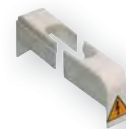
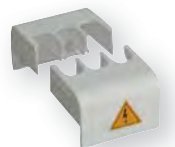
Полюс нейтрали N LAS

Тип	Код	Описание	Вес (г.)	Упаковка (шт.)
N LAS..D	4661211	Полюс нейтрали к разъединителям LAS16 - LAS63	56	1
N LAS 80	4665031	Полюс нейтрали к разъединителям LAS80 - LAS125	93	1
N LAS 160	4665306	Полюс нейтрали к разъединителям LAS160	128	1

полюс
нейтрали

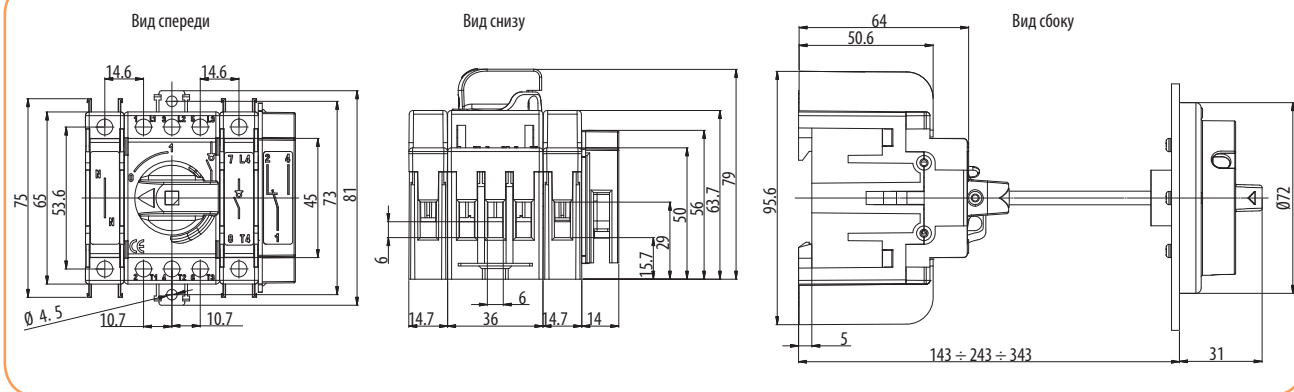
Защитная крышка клемм PR LAS

Тип	Код	Описание	Вес (г.)	Упаковка (шт.)
PR LAS 16 3р	4660020	Защитная крышка клемм к LAS16 - LAS63 (3 полюса)	20	1
PR LAS 16 1р	4660021	Защитная крышка клемм к LAS16 - LAS63 (для 4-го полюса)	13	1
PR LAS 80 3р	4665061	Защитная крышка клемм к LAS80 - LAS125 (3 полюса)	25	1
PR LAS 80 1р	4665064	Защитная крышка клемм к LAS80 - LAS125 (для 4-го полюса)	16	1
PR LAS 160 3р	4665308	Защитная крышка клемм к LAS160 (3 полюса)	38	1
PR LAS 160 1р	4665309	Защитная крышка клемм к LAS160 (для 4-го полюса)	20	1

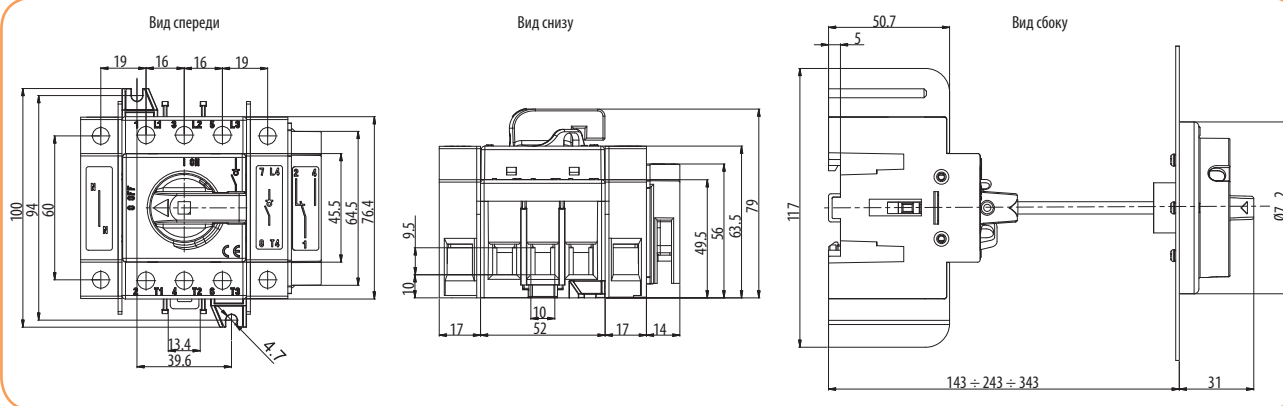
Защитная крышка
клемм (для 4-го
полюса)Защитная крышка
клемм (3 полюса)

Габаритные размеры

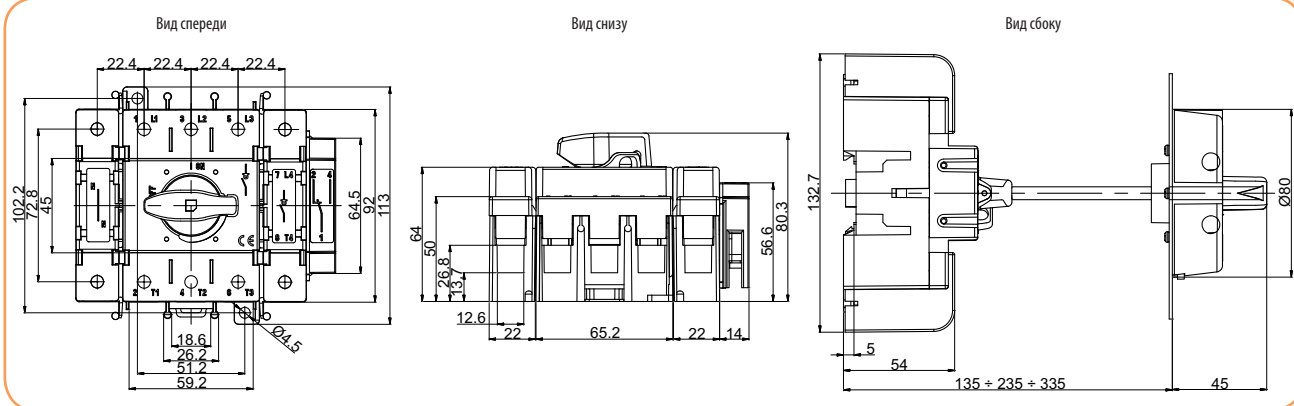
LAS 16, LAS 25, LAS 32, LAS 40, LAS 63



LAS 80, LAS 100, LAS 125

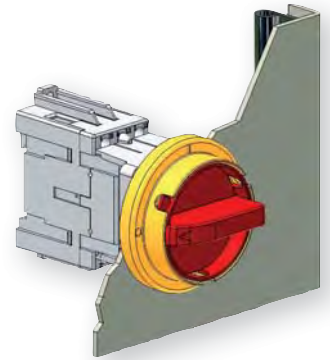
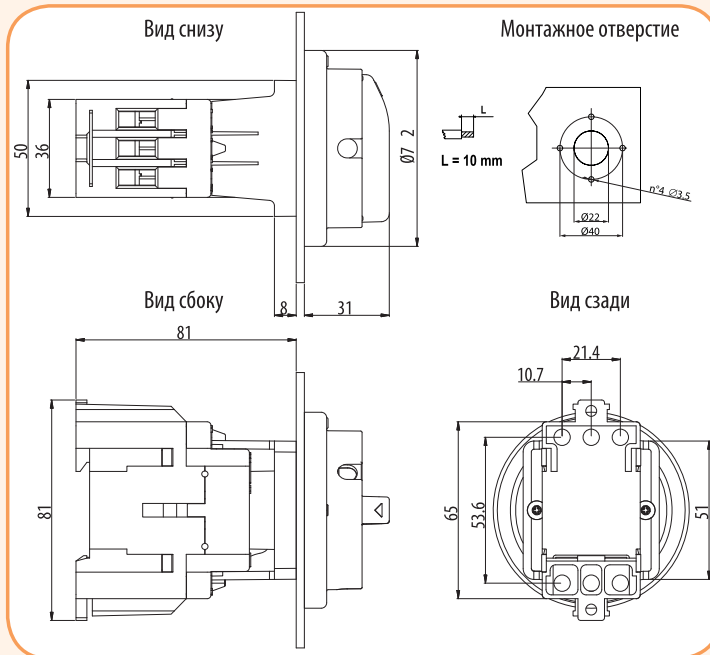


LAS 160

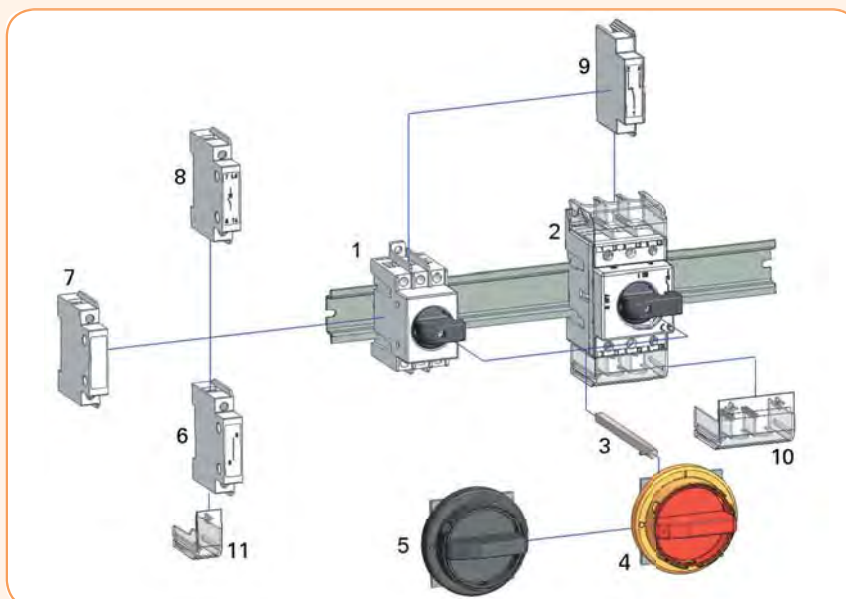


Габаритные размеры выключателей LAS..D

LAS 16D, LAS 25D, LAS 32D, LAS 40D, LAS 63D



Монтаж дополнительных аксессуаров



- 1 - Выключатель с рукояткой LAS 16 - LAS 63
- 2 - Выключатель с рукояткой LAS 80 - LAS 125
- 3 - Шток удлинительный
- 4 - Рукоятка на дверцу шкафа аварийная (желто-красная)
- 5 - Рукоятка на дверцу шкафа (черная)
- 6 - Полюс нейтрали
- 7 - Полюс заземления
- 8 - 4-й полюс
- 9 - Дополнительный контакт
- 10 - Защитная крышка клемм (3р)
- 11 - Защитная крышка клемм (4-й полюс)

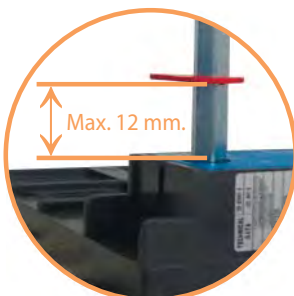
Выключатели нагрузки LA (0-1)

Особенности выключателей нагрузки LA, LAF

→ Возможность подключения дополнительных контактов



→ Возможность регулирования высоты штока



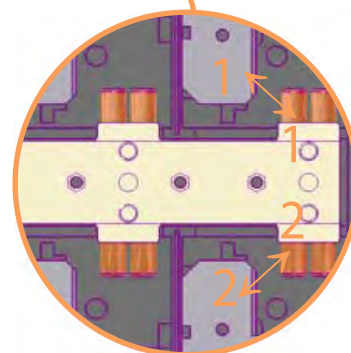
→ Видимый разрыв цепи



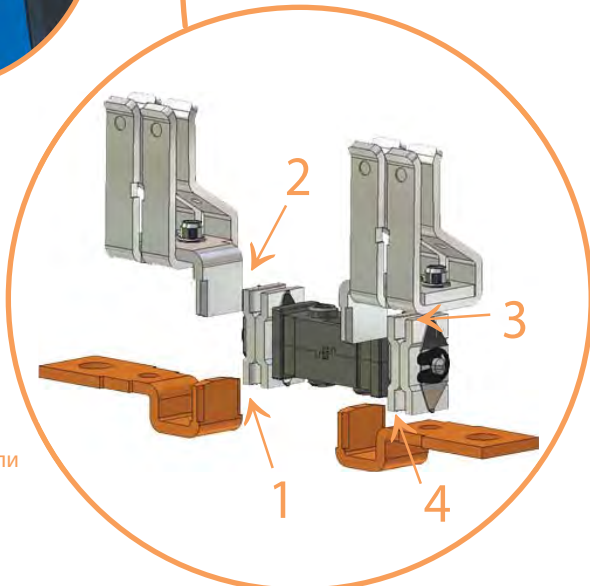
→ Индикатор положения силовых контактов выключателя



→ В комплект выключателя LA/R входит защитный экран



→ Двойной разрыв цепи



→ В выключателях типа LAF разрыв цепи осуществляется в четырех местах

Выключатели нагрузки LA (0-1)

Применение - Выключатели нагрузки LA предназначены для установки в распределительных щитах и применяются для коммутации электрических цепей низкого напряжения с током до 3150А.

Особенности:

- двойной разрыв цепи;
- высокий механический и электрический ресурс;
- напряжение изоляции 1000 V AC, 1500 V DC;
- дополнительные аксессуары;
- степень защиты выносной рукоятки IP65.

Технические характеристики (согласно стандартам PN - IEC 60947/1-3):

Тип			LA1	LA2		LA3	LA4		LA5				
Номинальный ток			(In)	160A	250A	315A	400A	630A	800A	1000A	1250A	1600A	
Номинальное напряжение изоляции	AC	(Ui)	(V)	1000	1000	1000	1000	1000	1000	1000	1000	1000	
	DC	(Ui)	(V)	1500	1500	1500	1500	1500	1500	1500	1500	1500	
Номинальное напряжения изоляции импульсное		(U imp)	(kV)	8	12	12	12	12	12	12	12	12	
Номинальный ток при 40°C		(Ith)	(A)	160	250	315	400	630	800	1000	1250	1600	
Номинальный ток (Ie)	AC-21A/B	400V	(A)	125/160	250	250/315	400	630	630/800	1000	1250	1600	
		500V	(A)	125/160	250	250/315	400	630	630/800	1000	1250	1250	
		690V	(A)	125/160	250	250/315	400	630	630/800	1000	1250	1250	
	AC-22A/B	400V	(A)	125/160	250	250/315	400	630	630/800	1000	1250	1250	
		500V	(A)	125/125	250	250/250	400	630	630/800	1000	1250	-	
	AC-23A/B	400V	(A)	125/125	250	250/250	400	630	630/800	1000	1250	-	
		500V	(A)	100/100	200	200/200	315	500	500/500	800	800	-	
	DC-21A/B ⁽¹⁾	690V	(A)	80/80	160	160/160	250	400	400/400	400	400	-	
		220V	(A)	125/160	250	250/315	400	630	630/800	1000	1250	1600	
	DC-22A/B ⁽¹⁾	420V	(A)	-	250	250/315	400	630	630/800	-	-	-	
		560V	(A)	-	60	60	400	630	630/800	-	-	-	
		220V	(A)	125/125	250	250/315	400	630	630/800	1000	1250	-	
	DC-23A/B ⁽¹⁾	420V	(A)	-	250	250/250	400	630	630/800	-	-	-	
		560V	(A)	-	40/60	40/60	400	630	630/800	-	-	-	
		220V	(A)	80/80	250	250/250	400	630	630/800	630	800	-	
	Номинальная включающая способность при 400V AC23		(A)		1250	2500	2500	4000	6300	6300	10000	12500	-
	Номинальная отключающая способность при 400V AC23		(A)		1000	2000	2000	3200	5040	5040	8000	10000	-
	Ток короткого замыкания I _{cw}	1 сек.	(kA)		5	8	8	13	26,5	26,5	35	35	50
		0,25 сек.	(kA)		10	16	16	26	53	53	70	70	100
	Номинальный ток коммутации I _{cm}		(400V)	(kA)	7,5	13,5	13,5	26	30	30	73,5	73,5	105
Максимальная рабочая мощность при нагрузке AC 23A		(400V)	(kW)	65	130	130	210	330	330	525	630	630	
Характеристики выключателя защищенного предохранителем													
Дополнительный предохранитель с характеристикой gG		(A)		125	250	250	400	630	630	1000	1000	-	
Отключающая способность		(kA)		50	50	50	50	50	50	100	100	-	
Механический ресурс		цикл		10000	10000	10000	8000	8000	8000	7000	7000	4000	
Электрический ресурс		цикл		2000	2000	2000/200	1500	1500	1500/200	1000	1000	500	
Номинальная мощность конденсаторной батареи		400 V	(kVA _r)	50	110	110	180	300	300	475	600	-	
Потеря мощности на один полюс		(W)		2,7	3,8	6,0	9,4	15,6	25,7	27,3	12,7	38,3	
Сечение подключаемых проводников (Cu)		мм ²		70	120	185	240	2x185	2x240	-	-	-	
Размеры подключаемых шин (Cu)		мм		16x4	20x5	20x5	2x25x5	2x32x6	2x40x6	2x50x6	2x50x8	3x50x8	
Момент прилагаемого усилия		Nm		8	12	12	18	34	34	45	45	70	
Вес	3P	кг		0,9	1,5	1,5	3,5	5,5	5,5	11	11	18	
	4P	кг		1	1,6	1,6	3,8	6	6	12	12	19,2	

⁽¹⁾ - два полюса соединены последовательно

Выключатели нагрузки LA (0-1)



Выключатели нагрузки LA с выносной рукояткой *

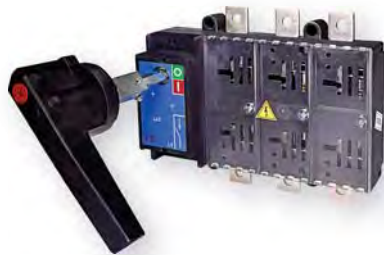
Тип	Код	In (A)	Количество полюсов	Вес (кг)	Упаковка (шт.)
LA1/D 160A 3P	4663309	160	3p	0,92	1
LA2/D 250A 3P	4663410	250	3p	1,50	1
LA2/D 315A 3P	4664000	315	3p	1,60	1
LA3/D 400A 3P	4663511	400	3p	3,50	1
LA4/D 630A 3P	4663612	630	3p	5,50	1
LA4/D 800A 3P	4664001	800	3p	5,50	1
LA5/D 1000A 3P	4664002	1000	3p	11,00	1
LA5/D 1250A 3P	4663713	1250	3p	11,00	1
LA5/D 1600A 3P	4663914	1600	3p	18,00	1
LA1/D 160A 4P	4664309	160	4p	1,00	1
LA2/D 250A 4P	4664410	250	4p	1,60	1
LA3/D 400A 4P	4664511	400	4p	3,80	1
LA4/D 630A 4P	4664612	630	4p	6,00	1
LA5/D 1250A 4P	4664713	1250	4p	12,00	1

* в комплект входят: выключатель нагрузки (без защитного экрана), рукоятка для монтажа на дверцу шкафа, удлинительный штифт (200 мм).

Выключатели нагрузки LA с рукояткой на корпусе **

Тип	Код	In (A)	Количество полюсов	Вес (кг)	Упаковка (шт.)
LA1/R 160A 3P	4662131	160	3p	0,80	1
LA2/R 250A 3P	4662132	250	3p	1,30	1
LA2/R 315A 3P	4662150	315	3p	1,30	1
LA3/R 400A 3P	4662133	400	3p	3,04	1
LA4/R 630A 3P	4662134	630	3p	5,35	1
LA4/R 800A 3P	4662151	800	3p	5,35	1
LA5/R 1000A 3P	4662152	1000	3p	10,80	1
LA5/R 1250A 3P	4663135	1250	3p	10,80	1
LA5/R 1600A 3P	4662153	1600	3p	18,00	1
LA1/R 160A 4P	4662141	160	4p	0,85	1
LA2/R 250A 4P	4662142	250	4p	1,45	1
LA3/R 400A 4P	4662143	400	4p	3,28	1
LA4/R 630A 4P	4662144	630	4p	5,89	1
LA5/R 1250A 4P	4662145	1250	4p	11,80	1

** в комплект входят: выключатель нагрузки (с защитным экраном), рукоятка установленная на корпусе.



Разъединители нагрузки под предохранители LAF (0-1)

Применение - Разъединители нагрузки с предохранителями LAF предназначены для работы с плавкими вставками NV-NH и применяются в распределительных устройствах и электрических шкафах для защиты и коммутации под напряжением цепей низкого напряжения с номинальным рабочим током до 630 А.

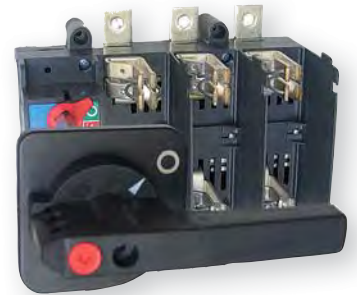
Технические характеристики (согласно стандартам PN - IEC 60947/1-3)

Тип		LAF1	LAF2	LAF2	LAF3	LAF4	LAF5			
Номинальный ток		(In)	(A)	100A	125A	160A	250A	400A	630A	
Номинальное напряжение изоляции	AC	(Ui)	(V)	1000	1000	1000	1000	1000	1000	
	DC	(Ui)	(V)	1500	1500	1500	1500	1500	1500	
Номинальное напряжение изоляции импульсное		(U imp)	(kV)	8	12	12	12	12	12	
Номинальный ток при 40°C		(Ith)	(A)	100	125	160	250	400	630	
Номинальный ток (Ie)	AC-21A	400V	(A)	100	125	160	250	400	630	
		500V	(A)	100	125	160	250	400	630	
		690V	(A)	100	125	160	250	400	630	
	AC-22A	400V	(A)	80	125	160	250	400	630	
		500V	(A)	80	125	160	250	400	630	
		690	(A)	80	125	160	250	400	630	
	AC-23A	400V	(A)	80	125	160	250	400	630	
		500V	(A)	63	100	125	200	315	500	
		690V	(A)	45	80	100	160	250	400	
	DC-21A ⁽¹⁾	220V	(A)	100	125	160	250	400	630	
		400V	(A)	-	125	160	250	400	630	
		500V	(A)	-	125	160	250	400	630	
	DC-22A ⁽¹⁾	220V	(A)	80	125	160	250	400	630	
		400V	(A)	-	125	160	250	400	630	
		500V	(A)	-	125	160	250	400	630	
	DC-23A ⁽¹⁾	110V	(A)	80	125	160	200	315	500	
		220V	(A)	63	125	160	160	250	400	
		400V	(A)	-	125	160	-	-	-	
	Номинальная мощность нагрузки 400V (AC23A)			kW	42	65	85	130	210	330
	Номинальная отключающая способность 400V AC23 (cosφ=0,35)			(A)	800	1250	1600	2500	4000	6300
	Номинальный ток включения для DC (230V L/R = 15 ms)			(A)	180	320	400	640	1000	1600
	Механический ресурс		цикл		10 000	8 000	8 000	7 000	7 000	4 000
	Электрический ресурс		цикл		1 500	1 000	1 000	1 000	1 000	1 000
	Номинальная мощность конденсаторной батареи		400 V	(kVA _r)	45	50	70	110	180	300
Потеря мощности на один полюс			(W)	1,2	4,8	4,8	12	19,2	30	
Сечение подключаемых проводников (Cu)			мм ²	35	70	70	120	240	2x185	
Размеры подключаемых шин (Cu)			мм	16x3	16x4	16x4	25x4	32x5	2x40x6	
Момент прилагаемого усилия			Nm	8	12	12	18	34	45	
Вес	3P		кг	1,0	1,9	1,9	5,0	7,0	13,0	
	4P		кг	1,1	2,0	2,0	5,3	7,4	14,5	

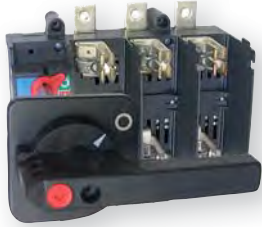
⁽¹⁾ - два полюса соединены последовательно

Особенности:

- небольшие габариты;
- видимый разрыв и индикация состояния контактов;
- самоочищающиеся контакты;
- высокий механический и электрический ресурс;
- напряжение изоляции 1000 V AC, 1500 V DC;
- набор дополнительных аксессуаров;
- степень защиты рукоятки до IP65;
- совместимы с предохранителями типа NV-NH с размерами от 00С до 3.



Разъединители нагрузки под предохранители LAF (0-1)



Разъединители нагрузки LAF с выносной рукояткой

Тип	Код	In (A)	Количество полюсов	Габарит предохранителя	Вес (кг)	Упаковка (шт.)
LAF1/D 100A 3р	4666001	100	3р	NV/NH 00С	1,00	1
LAF2/D 125A 3р	4666002	125	3р	NV/NH 00	1,90	1
LAF2/D 160A 3р	4666003	160	3р	NV/NH 00	1,90	1
LAF3/D 250A 3р	4666004	250	3р	NV/NH 1	5,00	1
LAF4/D 400A 3р	4666005	400	3р	NV/NH 2	7,00	1
LAF5/D 630A 3р	4666006	630	3р	NV/NH3	13,00	1
LAF1/D 100A 4р	4666011	100	4р	NV/NH 00С	1,10	1
LAF2/D 125A 4р	4666012	125	4р	NV/NH 00	2,00	1
LAF2/D 160A 4р	4666013	160	4р	NV/NH 00	2,00	1
LAF3/D 250A 4р	4666014	250	4р	NV/NH 1	5,30	1
LAF4/D 400A 4р	4666015	400	4р	NV/NH 2	7,40	1
LAF5/D 630A 4р	4666016	630	4р	NV/NH 3	14,50	1

* в комплект входят: выключатель нагрузки (без защитного экрана), рукоятка для монтажа на дверцу шкафа, удлинительный штифт (200 мм). Внимание: предохранители в комплект не входят.



Разъединители нагрузки LAF с рукояткой на корпусе

Тип	Код	In (A)	Количество полюсов	Габарит предохранителя	Вес (кг)	Упаковка (шт.)
LAF1/R 100A 3р	4666041	100	3р	NV/NH 00С	0,99	1
LAF2/R 125A 3р	4666042	125	3р	NV/ NH 00	1,94	1
LAF2/R 160A 3р	4666043	160	3р	NV/NH 00	1,94	1
LAF3/R 250A 3р	4666044	250	3р	NV/ NH 1	4,98	1
LAF4/R 400A 3р	4666045	400	3р	NV/NH 2	7,03	1
LAF5/R 630A 3р	4666046	630	3р	NV/NH 3	13,00	1
LAF1/R 100A 4р	4666051	100	4р	NV/NH 00С	1,09	1
LAF2/R 125A 4р	4666052	125	4р	NV/NH 00	2,04	1
LAF2/R 160A 4р	4666053	160	4р	NV/NH 00	2,04	1
LAF3/R 250A 4р	4666054	250	4р	NV/NH 1	5,28	1
LAF4/R 400A 4р	4666055	400	4р	NV/NH 2	7,43	1
LAF5/R 630A 4р	4666056	630	4р	NV/NH 3	14,50	1

* в комплект входят: выключатель нагрузки (без защитного экрана), рукоятка установленная на корпусе. Внимание: предохранители в комплект не входят.

Аксессуары



ROD LA1,2

ROD LA3,4,5



ROD LA3,4,5-Y-R



ROD LA5 1600

Рукоятки для монтажа на дверцу шкафа:

- степень защиты IP65
- возможность блокировки рукоятки на 3 замка в выключенном положении
- диаметр отверстия под замок 8 мм

Рукоятки выносные для монтажа на выключатели LA и разъединители LAF

Тип	Описание	Код	Вес (г)	Упаковка (шт.)
ROD LA1, 2 (черная)	Рукоятка для LA1, LA2, LAF1, LAF 2	4665101	210	1
ROD LA3, 4 (черная)	Рукоятка для LA3, LA4, LAF 3, LAF 4	4665102	410	1
ROD LA5 (черная)	Рукоятка для LA5, LAF 5 (до 1250A)	4665103	440	1
ROD LA5 (черная)	Рукоятка для LA5, LAF 5 (1600A)	4665210	1200	1
ROD LA1, 2 (красно-желтая)	Рукоятка для LA1, LA2, LAF 1, LAF 2	4665201	210	1
ROD LA3, 4 (красно-желтая)	Рукоятка для LA3, LA4, LAF 3, LAF 4	4665202	410	1
ROD LA5 (красно-желтая)	Рукоятка для LA5, LAF 5 (до 1250A)	4665203	440	1

Аксессуары для выключателей LA и разъединителей LAF

Рукоятки для монтажа непосредственно на выключатель:

- степень защиты IP20

- в комплекте защитный экран к основным контактам выключателя LA или LAF

Рукоятки для монтажа непосредственно на выключатели LA и разъединители LAF

Тип	Описание	Код	Вес (г)	Упаковка (шт.)
RO LA1 (черная)	Рукоятка для LA1	4665005	250	1
RO LA2 (черная)	Рукоятка для LA2	4665006	260	1
RO LA3 (черная)	Рукоятка для LA3	4665007	500	1
RO LA4 (черная)	Рукоятка для LA4	4665008	540	1
RO LA5 (черная)	Рукоятка для LA5 (до 1250A)	4665009	800	1
RO LA5 (черная)	Рукоятка для LA5 (1600A)	4665211	1600	1

Рукоятки для монтажа непосредственно на выключатели LAF

Тип	Описание	Код	Вес (г)	Упаковка (шт.)
RO LAF1 (черная)	Рукоятка для LAF1	4666060	205	1
RO LAF2 (черная)	Рукоятка для LAF2	4666061	248	1
RO LAF3 (черная)	Рукоятка для LAF3	4666062	390	1
RO LAF4 (черная)	Рукоятка для LAF4	4666063	435	1
RO LAF5 (черная)	Рукоятка для LAF5 (до 1250A)	4666064	420	1

Рукоятки выносные для монтажа на выключатели LA и разъединители LAF (с двойной блокировкой)

Тип	Описание	Код	Вес (г)	Упаковка (шт.)
ROD2 LA1, 2, 3 (черная)	Рукоятка для LA1, LA2, LA3, LAF1, LAF2, LAF3	4665104	450	1
ROD2 LA4,5 (черная)	Рукоятка для LA4, LA5, LAF4, LAF5 (до 1250A)	4665105	450	1

Рукоятки выносные для монтажа на выключатели LA и разъединители LAF (с двойной блокировкой) - красно-желтые

Тип	Описание	Код	Вес (г)	Упаковка (шт.)
ROD2 LA1,2,3(красно-желтая)	Рукоятка для LA1, LA2, LA3, LAF1, LAF2, LAF3	4665204	480	1
ROD2 LA4,5 (красно-желтая)	Рукоятка для LA4, LA5, LAF4, LAF5 (до 1250A)	4665205	480	1

Дополнительные контакты

Тип	I _n (А)	Описание	Код	Вес (г)	Упаковка (шт.)
PS LA12, 1NO+1NC	16	Доп. конт. для LA1, LA2, LAF1, LAF2	4665055	30	1
PS LA4, 1NO+1NC	16	Доп. конт. для LA4 и LAF4	4665056	30	1
PS LA35, 1NO+1NC	16	Доп. конт. для LA3, LA5, LAF3, LAF5	4665057	30	1

Шток удлинительный для рукоятки на дверцу шкафа для выключателей LA и разъединителей LAF

Тип	Описание	Код	Вес (г)	Упаковка (шт.)
SH LA1, 2 200 мм.	Шток для LA1, LA2, LAF1, LAF2 200 мм.	4665014	105	1
SH LA3, 4, 5 200 мм.	Шток для LA3, LA4, LA5, LAF3, LAF4, LAF5 200 мм.	4665015	190	1

Штифт удлинительный для рукоятки на выключателях LA и разъединителях LAF

Тип	Описание	Код	Вес (г)	Упаковка (шт.)
SHE LA1, 2 200 мм.	Штифт для LA1, LA2, LAF1, LAF2 200 мм.	4665017	125	1
SHE LA3, LA4, LA5 200 мм.	Штифт для LA3, LA4, LA5, LAF3, LAF4, LAF5 200 мм.	4665018	303	1



RO LA1,2



RO LA3,4,5



RO LAF3



ROD2 LA1, 2, 3



ROD2 LA1, 2, 3



Дополнительные контакты PS LA...



SH



SHE



PR 1



PRF 1



PR UP



PR LO

Защитный экран к основным контактам LA, LA CO

Тип	Описание	Код	Вес (г)	Упаковка (шт.)
PR 1	Защитный экран для LA1	4666070	21	1
PR 2	Защитный экран для LA2	4666071	37	1
PR 3	Защитный экран для LA3	4666072	87	1
PR 4	Защитный экран для LA4	4666073	123	1
PR 5	Защитный экран для LA5	4666074	187	1

Защитный экран к LAF

Тип	Описание	Код	Вес (г)	Упаковка (шт.)
PRF 1	Защитный экран для LAF1 100A 3P	4666065	60	1
PRF 2	Защитный экран для LAF2 125A/160 3P	4666066	103	1
PRF 3	Защитный экран для LAF3 250A 3P	4666067	162	1
PRF 4	Защитный экран для LAF4 400A 3P	4666068	207	1
PRF 5	Защитный экран для LAF5 630A 3P	4666069	352	1

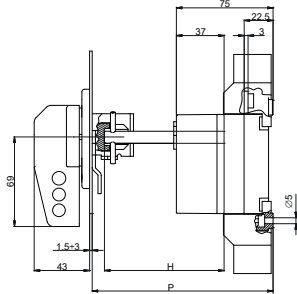
Защитная крышка клемм для LA, LAF, LA CO

Тип	Описание	Код	Вес (г)	Упаковка (шт.)
PR UP LA1	Верхняя	4665071	42	1
PR UP LA2	Верхняя	4665072	48	1
PR UP LA3	Верхняя	4665073	115	1
PR UP LA4	Верхняя	4665074	149	1
PR UP LA5	Верхняя	4665075	272	1
PR LO LA1	Нижняя	4665081	42	1
PR LO LA2	Нижняя	4665082	48	1
PR LO LA3	Нижняя	4665083	115	1
PR LO LA4	Нижняя	4665084	149	1
PR LO LA5	Нижняя	4665085	272	1

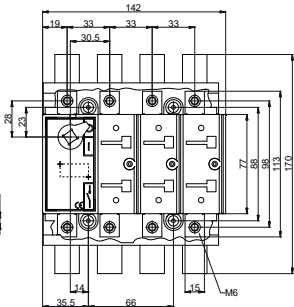
Габаритные размеры

LA1/ D 160 - с рукояткой на дверцу шкафа

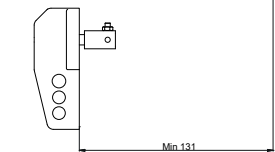
Вид сбоку



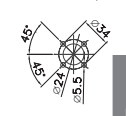
Вид спереди



LA1/ R 160 - с рукояткой на разъединителе



Монтажное отверстие

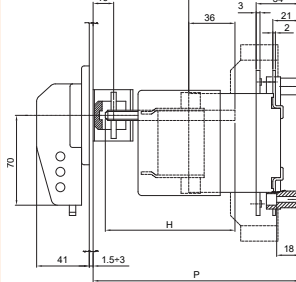


P		C		H	
min	max				
116	247	47		P-C	

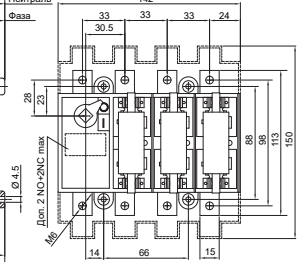
c - постоянная величина

LAF1/ D 100 - с рукояткой на дверцу шкафа

Вид сбоку

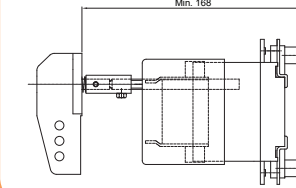


Вид спереди



LAF1/ R 100 - с рукояткой на разъединителе

Мн. 168



Монтажное отверстие

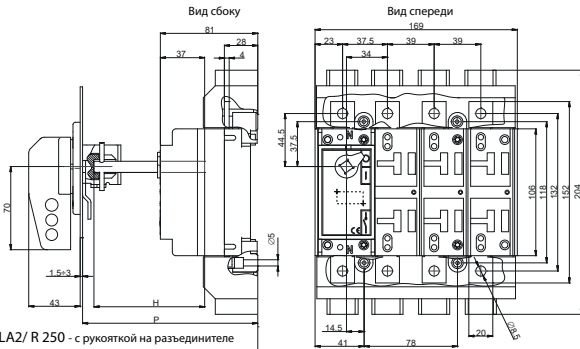


P		C		H	
min	max				
157,2	260,5	60,5		P-C	

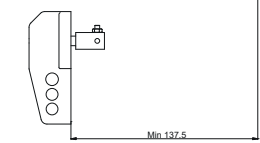
c - постоянная величина

Габаритные размеры

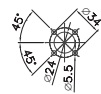
LA2/ D 250 - с ручкой на дверцу шкафа



LA2/ R 250 - с ручкой на разъединителе



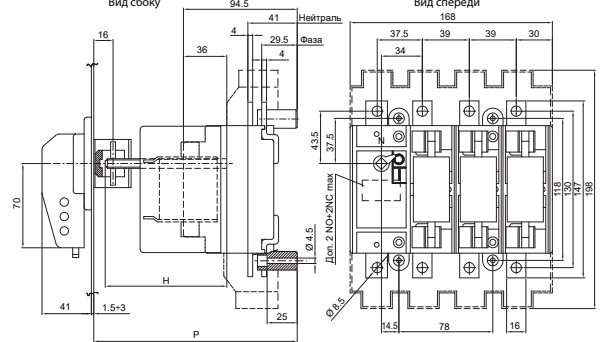
Монтажное отверстие



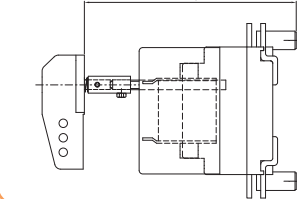
P		C		H	
min	max	min	max	min	max
124	255	55		P-C	

C - постоянная величина

LAF2/ D 125-160 - с ручкой на дверцу шкафа



LAF2/ R 125-160 - с ручкой на разъединителе



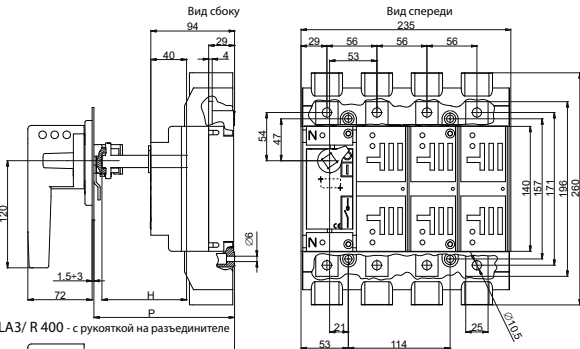
Монтажное отверстие



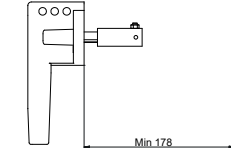
P		C		H	
min	max	min	max	min	max
165,5	268,5	68,5		P-C	

C - постоянная величина

LA3/ D 400 - с ручкой на дверцу шкафа



LA3/ R 400 - с ручкой на разъединителе



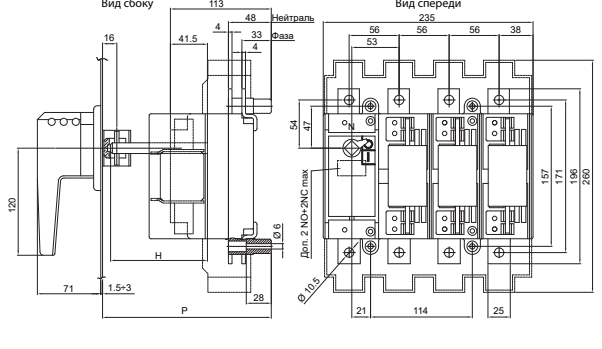
Монтажное отверстие



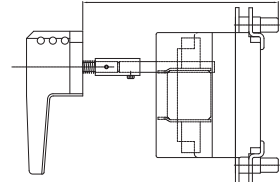
P		C		H	
min	max	min	max	min	max
148	261,5	51,5		P-C	

C - постоянная величина

LAF3/ D 250 - с ручкой на дверцу шкафа



LAF3/ R 250 - с ручкой на разъединителе



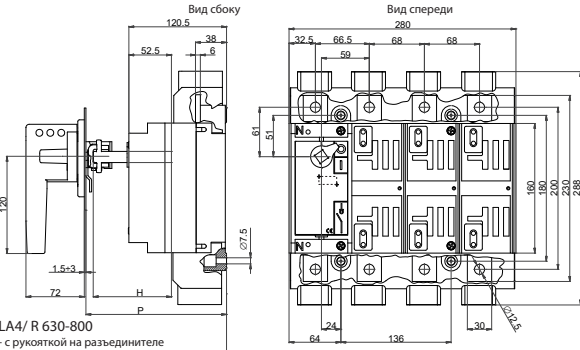
Монтажное отверстие



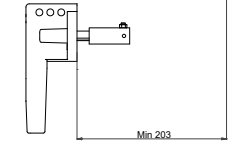
P		C		H	
min	max	min	max	min	max
189	280,5	71,5		P-C	

C - постоянная величина

LA4/ D 630-800 - с ручкой на дверцу шкафа



LA4/ R 630-800 - с ручкой на разъединителе



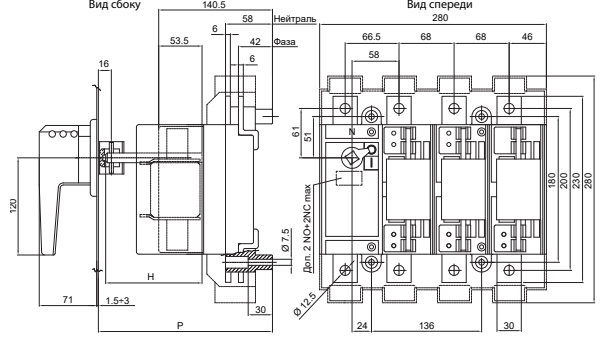
Монтажное отверстие



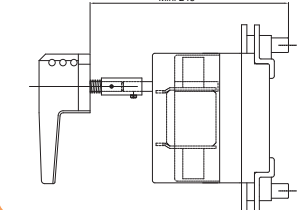
P		C		H	
min	max	min	max	min	max
174	276	76		P-C	

C - постоянная величина

LAF4/ D 400 - с ручкой на дверцу шкафа



LAF4/ R 400 - с ручкой на разъединителе



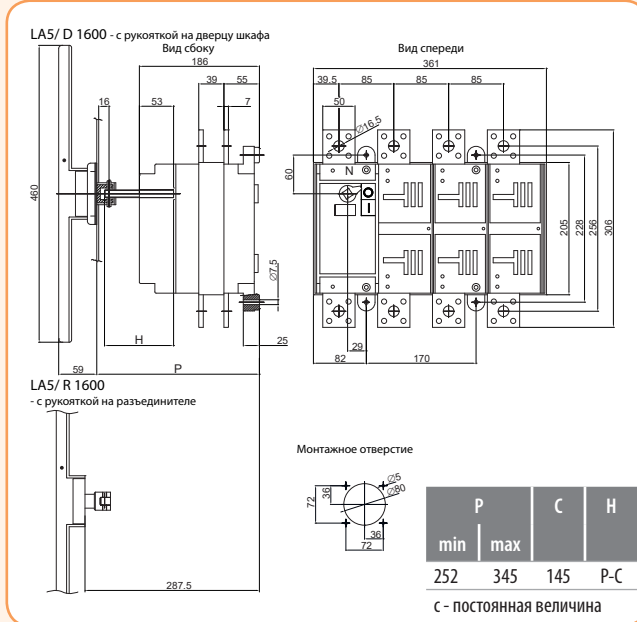
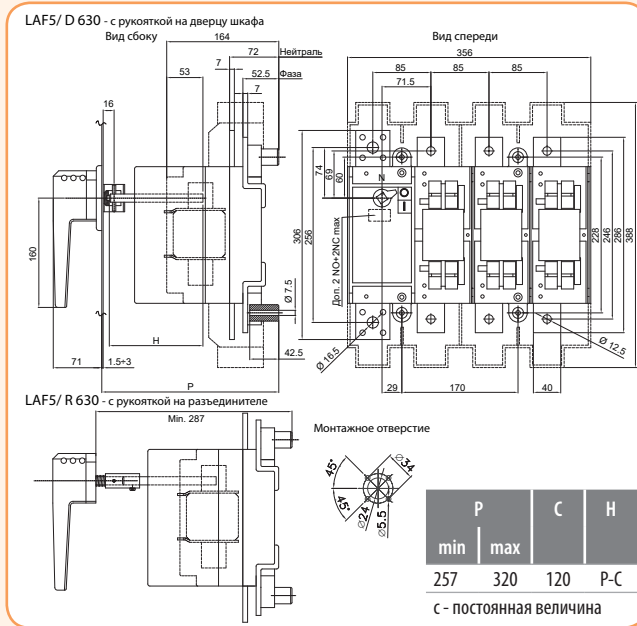
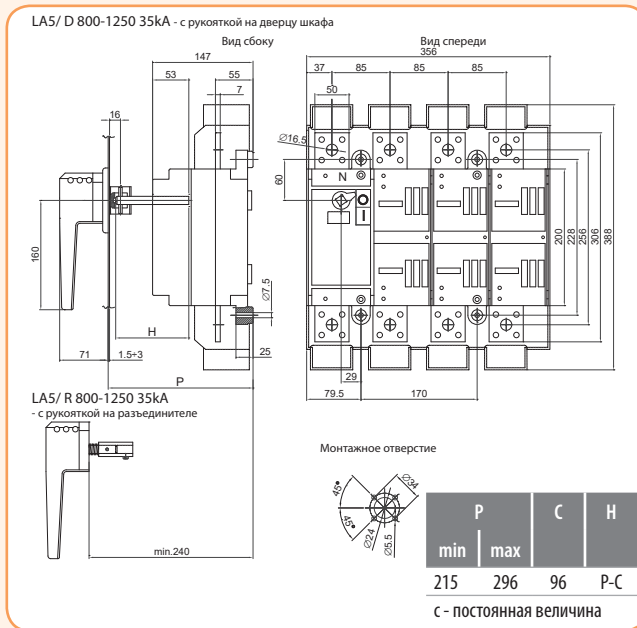
Монтажное отверстие



P		C		H	
min	max	min	max	min	max
215	296	96		P-C	

C - постоянная величина

Габаритные размеры



Переключатели нагрузки малогабаритные LAS COP/LAS CO (1-0-2)

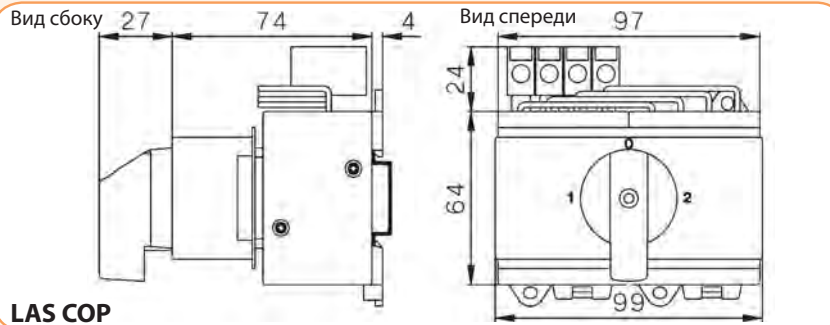
Применение - Переключатели типа LAS COP/ LAS CO применяются в распределительных устройствах и электрических шкафах для переключения цепей низкого напряжения с номинальным рабочим током до 125 А. Могут применяться как переключатели для ручного ввода резерва.

Переключатели нагрузки типа LAS COP 20 А - 40 А (1-0-2)

Тип	Описание	Кол-во полюсов	Код	Ток (А)	Вес (г)	Упаковка (шт.)
LAS 20 3р COP	Переключатель 1-0-2	3р	4664200	20	300	1
LAS 25 3р COP	Переключатель 1-0-2	3р	4664201	25	300	1
LAS 32 3р COP	Переключатель 1-0-2	3р	4664202	32	300	1
LAS 40 3р COP	Переключатель 1-0-2	3р	4664203	40	300	1
LAS 20 4р COP	Переключатель 1-0-2	4р	4664204	20	320	1
LAS 25 4р COP	Переключатель 1-0-2	4р	4664205	25	320	1
LAS 32 4р COP	Переключатель 1-0-2	4р	4664206	32	320	1
LAS 40 4р COP	Переключатель 1-0-2	4р	4664207	40	320	1

Переключатели нагрузки типа LAS CO 63 А - 125 А (1-0-2)

Тип	Описание	Кол-во полюсов	Код	Ток (А)	Вес (г)	Упаковка (шт.)
LAS 63 3р CO	Переключатель 1-0-2	3р	4663105	63	608	1
LAS 80 3р CO	Переключатель 1-0-2	3р	4663106	80	608	1
LAS 100 3р CO	Переключатель 1-0-2	3р	4663107	100	608	1
LAS 125 3р CO	Переключатель 1-0-2	3р	4663108	125	608	1
LAS 63 4р CO	Переключатель 1-0-2	4р	4664105	63	778	1
LAS 80 4р CO	Переключатель 1-0-2	4р	4664106	80	778	1
LAS 100 4р CO	Переключатель 1-0-2	4р	4664107	100	778	1
LAS 125 4р CO	Переключатель 1-0-2	4р	4664108	125	778	1



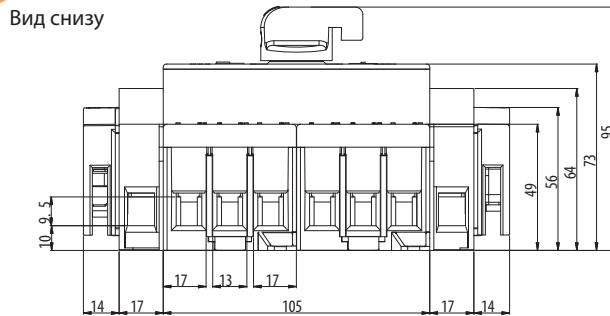
LAS COP



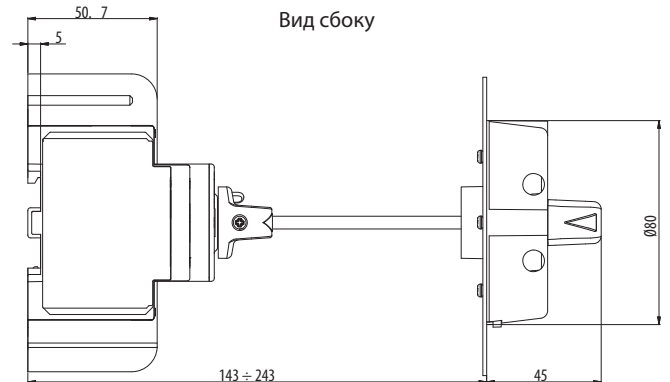
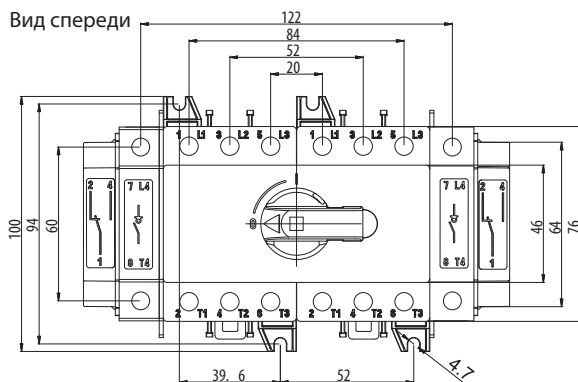
LAS COP



LAS CO



LAS CO



Вид сбоку

Вид сбоку

Аксессуары



ROD LAS CO B



SH LAS 200



N LAS 80



PS LAS 80

Аксессуары к LAS CO 63 A - 125 A

Тип	Код	Описание	Вес (г.)	Упаковка (шт.)
ROD LAS CO B	4664109	Рукоятка 1-0-2 на дверцу шкафа для переключателей LAS CO 63-125	44	1
SH LAS 100	4665010	Шток удлинительный 100 мм. для LAS CO 63-125	8	1
SH LAS 200	4665011	Шток удлинительный 200 мм. для LAS CO 63-125	14	1
SH LAS 300	4665012	Шток удлинительный 300 мм. для LAS CO 63-125	20	1
P4 LAS..D	4661210	4-й полюс к переключателям LAS CO 63	52	1
P4 LAS 80	4665021	4-й полюс к переключателям LAS CO 80 -125	98	1
PS LAS D	4661213	Доп. контакты 1NO+1NC (Faston) к переключателям LAS CO 63-125	38	1
PS LAS 80	4665051	Доп. контакты 1NO+1NC (Клемма) к переключателям LAS CO 63-125	38	1
PE LAS..D	4661212	Полюс заземления к переключателям LAS CO 63	56	1
PE LAS 80	4665041	Полюс заземления к переключателям LAS CO 80 -125	92	1
N LAS..D	4661211	Полюс нейтрали к переключателям LAS CO 63	56	1
N LAS 80	4665031	Полюс нейтрали к переключателям LAS CO 80 -125	93	1



Faston



Клемма

Переключатели нагрузки LA..CO и LA..COH (1-0-2)

Особенности:

- небольшие габариты;
- видимый разрыв и индикация состояния контактов;
- самоочищающиеся контакты;
- высокий механический и электрический ресурс;
- напряжение изоляции 1000 V AC, 1500 V DC;
- степень защиты выносной рукоятки IP65.

Применение - Переключатели нагрузки типа LA..CO и LA..COH применяются в распределительных устройствах и электрических шкафах для переключения цепей низкого напряжения с номинальным рабочим током от 160 до 3150 А. Могут применяться как переключатели для ручного ввода резерва.

Переключатели нагрузки LA..CO 160 A - 1600 A с выносной рукояткой (1-0-2)

Тип	Описание	Кол-во полюсов	Код	Ток (А)	Вес (кг)	Упаковка (шт.)
LA1/D 160A 3р CO	Переключатель 1-0-2	3р	4667001	160	3,80	1
LA2/D 250A 3р CO	Переключатель 1-0-2	3р	4667002	250	5,40	1
LA3/D 400A 3р CO	Переключатель 1-0-2	3р	4667003	400	10,00	1
LA4/D 630A 3р CO	Переключатель 1-0-2	3р	4667004	630	15,30	1
LA4/D 800A 3р CO	Переключатель 1-0-2	3р	4667005	800	15,30	1
LA5/D 1000A 3р CO	Переключатель 1-0-2	3р	4667063	1000	29,00	1
LA5/D 1250A 3р CO	Переключатель 1-0-2	3р	4667006	1250	29,00	1
LA5/D 1600A 3р CO	Переключатель 1-0-2	3р	4667007	1600	44,50	1
LA1/D 160A 4р CO	Переключатель 1-0-2	4р	4667011	160	4,00	1
LA2/D 250A 4р CO	Переключатель 1-0-2	4р	4667012	250	5,60	1
LA3/D 400A 4р CO	Переключатель 1-0-2	4р	4667013	400	10,60	1
LA4/D 630A 4р CO	Переключатель 1-0-2	4р	4667014	630	16,30	1
LA4/D 800A 4р CO	Переключатель 1-0-2	4р	4667015	800	16,30	1
LA5/D 1250A 4р CO	Переключатель 1-0-2	4р	4667016	1250	31,00	1
LA5/D 1600A 4р CO	Переключатель 1-0-2	4р	4667017	1600	47,50	1



Переключатели нагрузки

Переключатели нагрузки LA ..COH 160 A - 1600 A с выносной ручкой (1-0-2)

Тип	Описание	Кол-во полюсов	Код	Ток (А)	Вес (кг)	Упаковка (шт.)
LA1/D 160A 3р COH	Переключатель 1-0-2	3р	4667021	160	3,00	1
LA2/D 250A 3р COH	Переключатель 1-0-2	3р	4667022	250	4,60	1
LA3/D 400A 3р COH	Переключатель 1-0-2	3р	4667023	400	8,90	1
LA4/D 630A 3р COH	Переключатель 1-0-2	3р	4667024	630	14,00	1
LA4/D 800A 3р COH	Переключатель 1-0-2	3р	4667025	800	14,00	1
LA5/D 1250A 3р COH	Переключатель 1-0-2	3р	4667026	1250	27,00	1
LA5/D 1600A 3р COH	Переключатель 1-0-2	3р	4667027	1600	42,50	1
LA1/D 160A 4р COH	Переключатель 1-0-2	4р	4667031	160	3,20	1
LA2/D 250A 4р COH	Переключатель 1-0-2	4р	4667032	250	4,80	1
LA3/D 400A 4р COH	Переключатель 1-0-2	4р	4667033	400	9,50	1
LA4/D 630A 4р COH	Переключатель 1-0-2	4р	4667034	630	15,00	1
LA4/D 800A 4р COH	Переключатель 1-0-2	4р	4667035	800	15,00	1
LA5/D 1250A 4р COH	Переключатель 1-0-2	4р	4667036	1250	29,00	1
LA5/D 1600A 4р COH	Переключатель 1-0-2	4р	4667037	1600	45,50	1



Дополнительные аксессуары

Ручки выносные для монтажа на выключатели LA..CO/COH (1-0-2)

Тип	Описание	Код	Вес (г)	Упаковка (шт.)
ROD LA COH1	Ручка 1-0-2 для LA1.. COH	4667201	408	1
ROD LA CO1,2,3	Ручка 1-0-2 для LA1,2,3 COH и LA1,2,3 CO	4667202	408	1
ROD LA CO4	Ручка 1-0-2 для LA4 COH и LA4 CO	4667203	441	1
ROD LA CO5	Ручка 1-0-2 для LA5 COH и LA5 CO	4667204	930	1



ROD LA CO 1,2,3,4 - COH1



ROD LA CO 5

Ручки для монтажа непосредственно на выключатели LA..CO/COH (1-0-2)

Тип	Описание	Код	Вес (г)	Упаковка (шт.)
RO LA COH1	Ручка 1-0-2 для LA1 COH	4667205	429	1
RO LA CO1,2	Ручка 1-0-2 для LA1,2 COH и LA1,2 CO	4667206	445	1
RO LA CO3	Ручка 1-0-2 для LA3 COH и LA3 CO	4667207	520	1
RO LA CO4	Ручка 1-0-2 для LA4 COH и LA4 CO	4667208	560	1
RO LA CO5 (35 kA)	Ручка 1-0-2 для LA5 CO (35 kA)	4667209	610	1
RO LA COH5	Ручка 1-0-2 для LA5 COH и LA5 CO	4667210	1 100	1

* в комплект входят: ручка и защитный экран (2шт.) для основных контактов



RO LA CO 1,2,3,4



RO LA CO 5

в комплекте защитный экран к основным контактам

Ручки выносные для монтажа на выключатели LA..CO/COH с блокировкой ключом (1-0-2)

Тип	Описание	Код	Вес (г)	Упаковка (шт.)
RODK LA CO1,2,3	Ручка 1-0-2 для LA1,2,3 COH, LA1,2,3 CO	4667211	420	1
RODK LA CO4	Ручка 1-0-2 для LA4 COH и LA4 CO	4667212	440	1
RODK LA CO5 (35)	Ручка 1-0-2 для LA5 CO (35 kA)	4667213	610	1
RODK LA CO5H	Ручка 1-0-2 для LA5 COH и LA5 CO	4667214	930	1



RODK LA CO 1,2,3,4



RODK LA CO 5

Штифт удлинительный

Тип	Описание	Код	Вес (г)	Упаковка (шт.)
SHE LA CO1,2 200 мм.	Штифт для LA1,2 COH и LA1,2 CO	4667215	125	1
SHE LA CO3,4,5 200 мм.	Штифт для LA3,4 COH и LA3,4,5 CO	4667216	303	1
SHE LA COH5 200 мм.	Штифт для LA5 COH	4667217	390	1



SHE LA CO

Дополнительные контакты

Тип	Описание	Код	Вес (г)	Упаковка (шт.)
PS LA CO 1,2 1NO+1NC	Дополнительные контакты для LA1,2 COH и LA1,2 CO	4667218	30	1
PS LA CO 3,4,5 1NO+1NC	Дополнительные контакты для LA3,4,5 COH и LA3,4,5 CO	4667228	30	1
PS2 LA CO 1,2 2NO+2NC	Дополнительные контакты для LA1,2 COH и LA1,2 CO	4667219	60	1
PS2 LA CO 3,4,5 2NO+2NC	Дополнительные контакты для LA3,4,5 COH и LA3,4,5 CO	4667220	60	1



PS LA 1NO+1NC



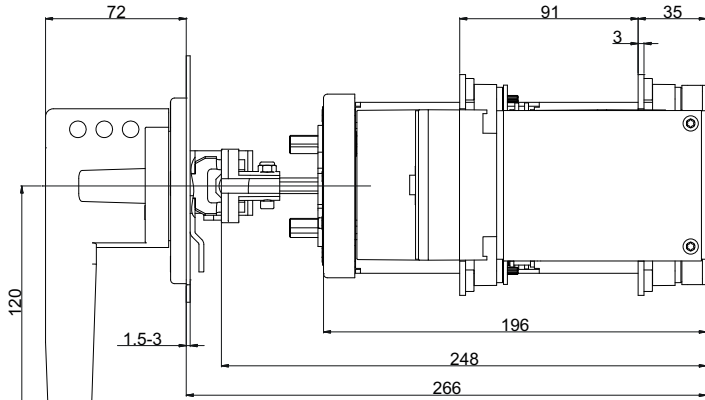
PS2 LA 2NO+2NC

Габаритные размеры

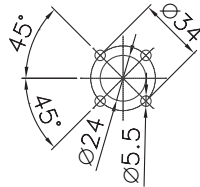
LA CO

LA1 160 CO

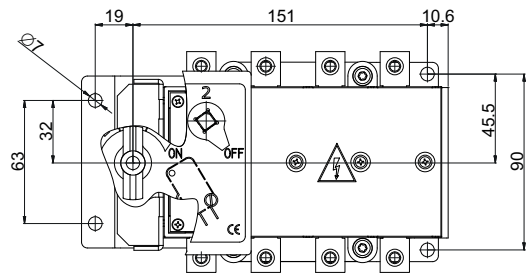
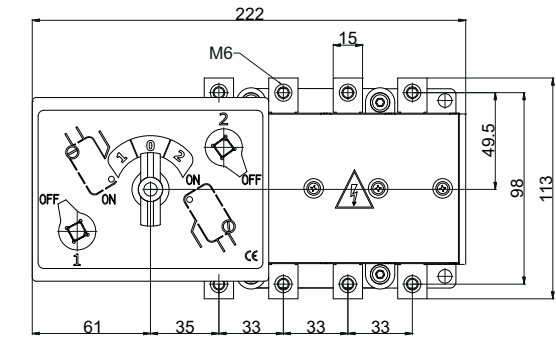
Вид сбоку



Монтажное отверстие

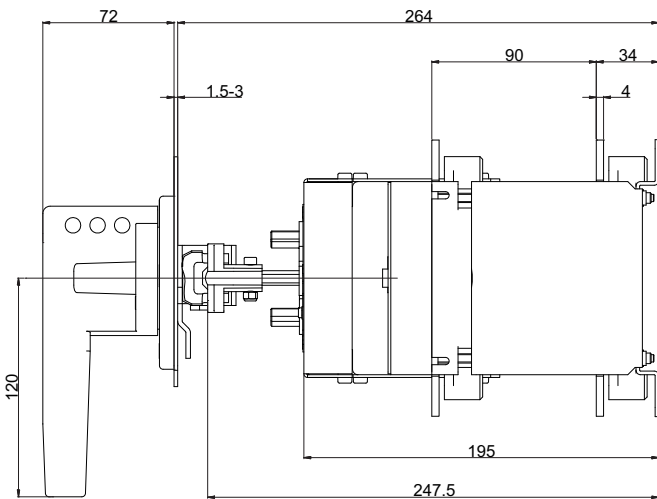


Вид спереди

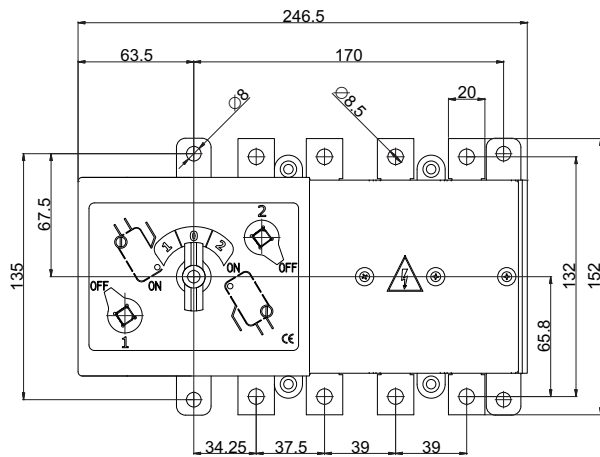


LA2 250 CO

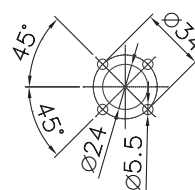
Вид сбоку



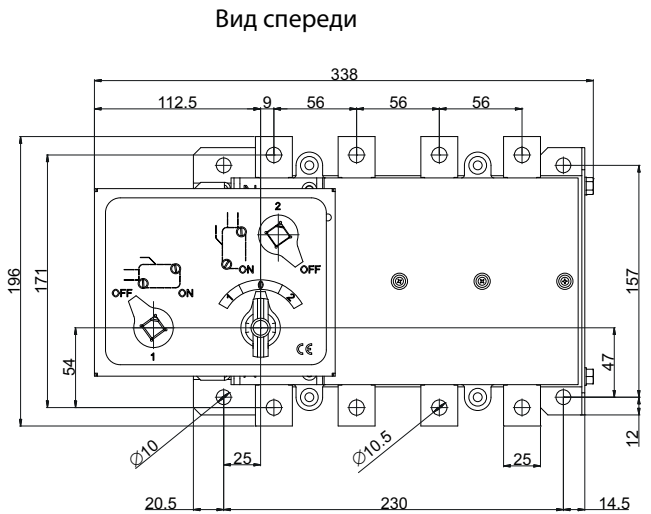
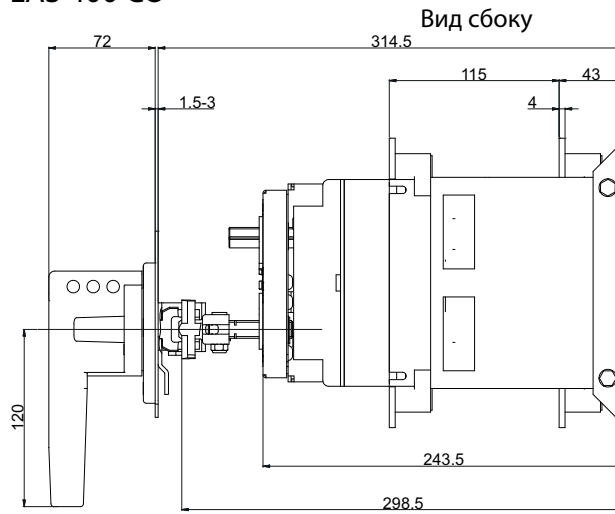
Вид спереди



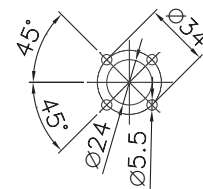
Монтажное отверстие



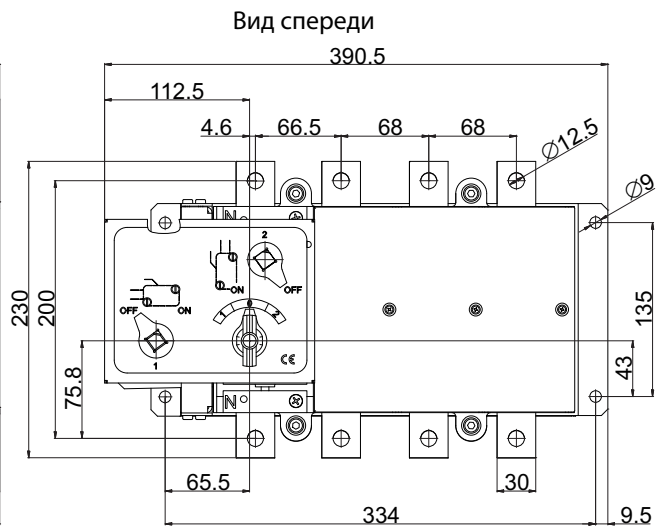
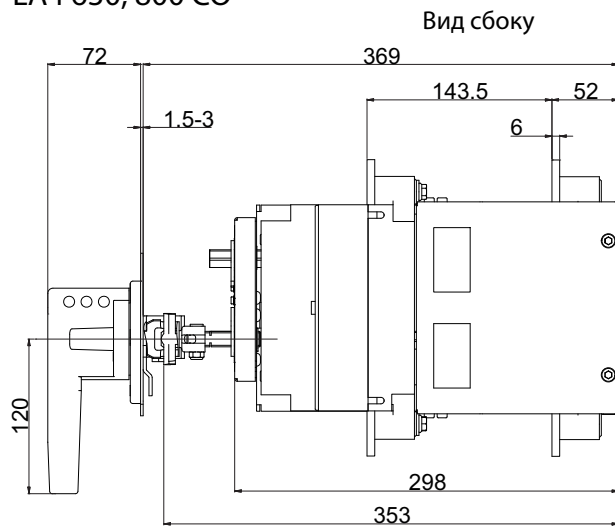
LA3 400 CO



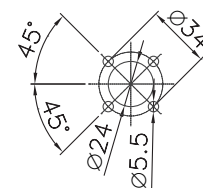
Монтажное отверстие



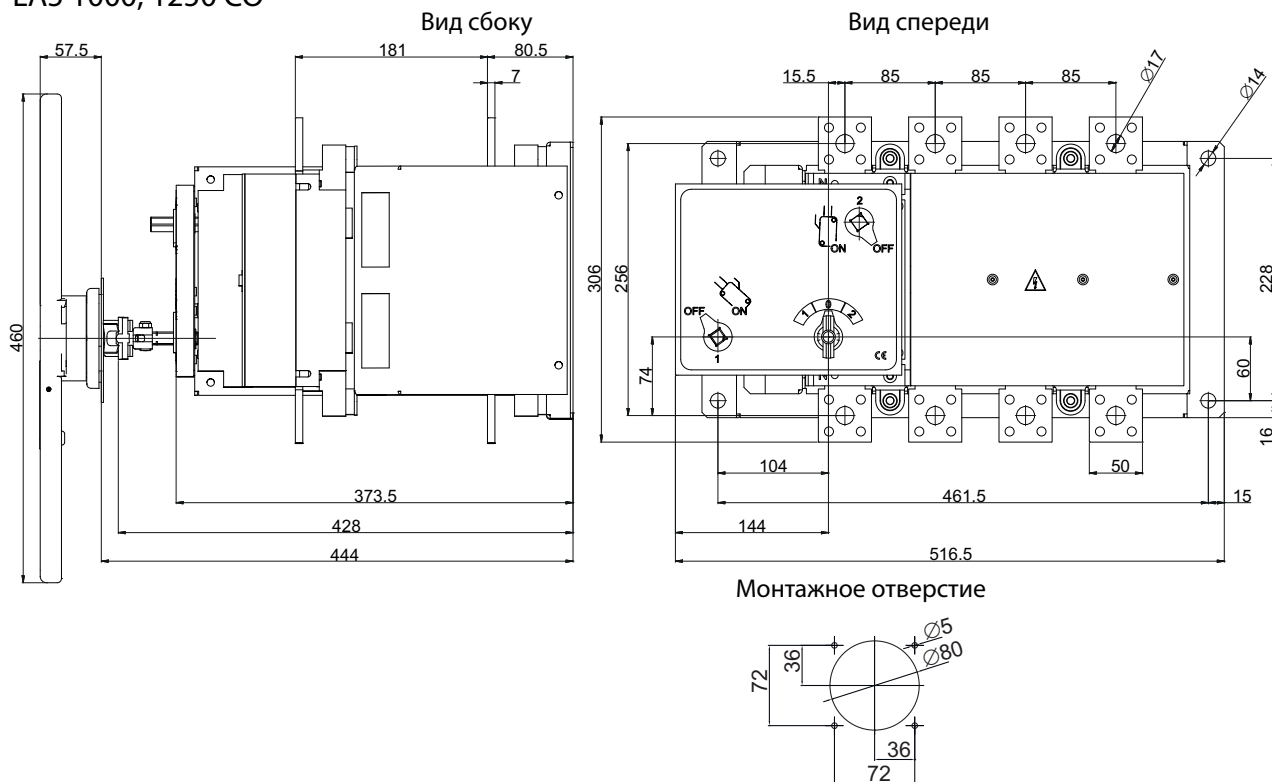
LA4 630, 800 CO



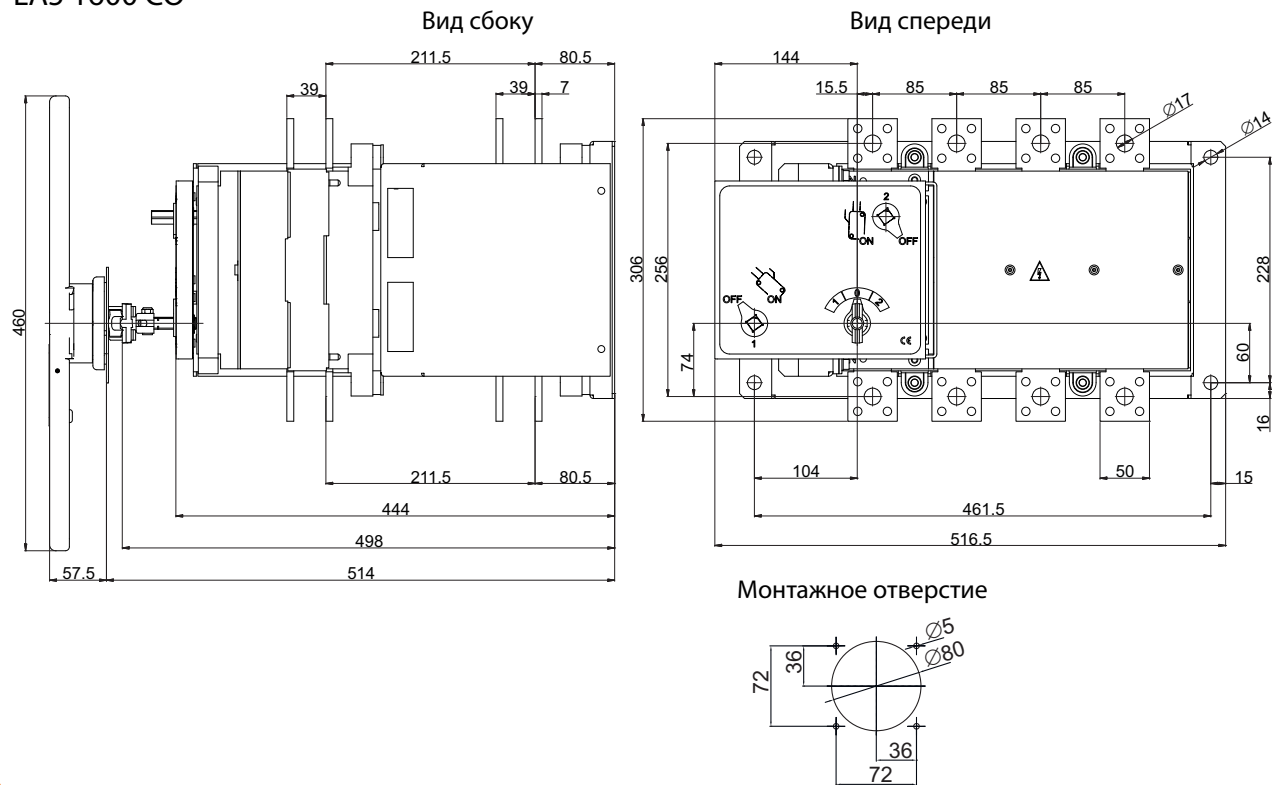
Монтажное отверстие



LA5 1000, 1250 CO

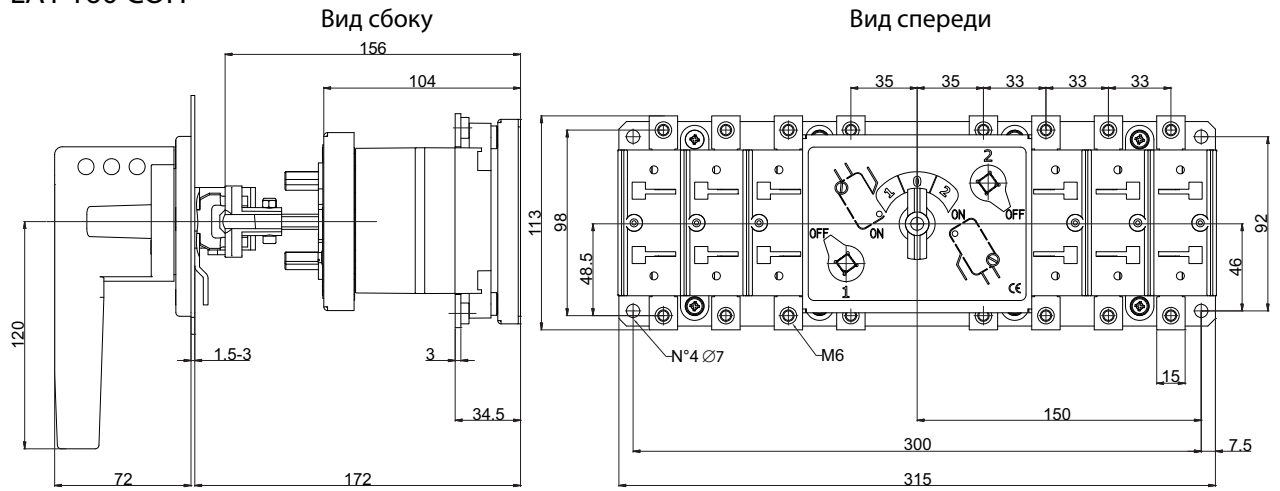


LA5 1600 CO

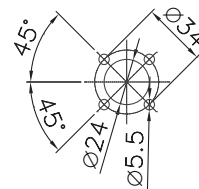


LA COH

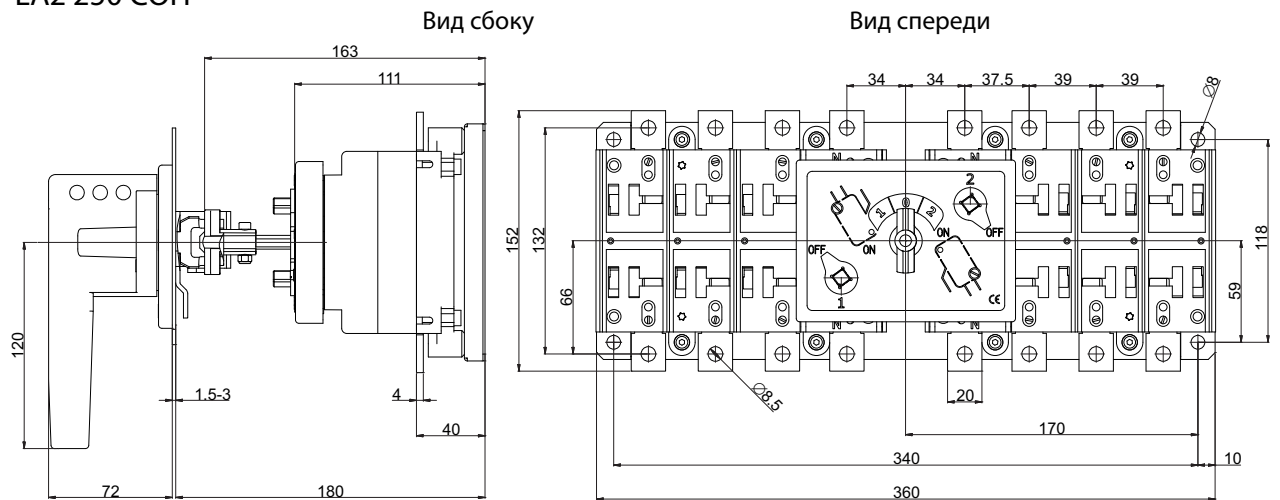
LA1 160 COH



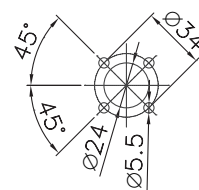
Монтажное отверстие



LA2 250 COH

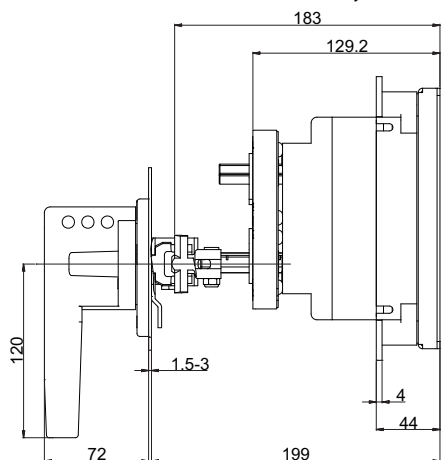


Монтажное отверстие

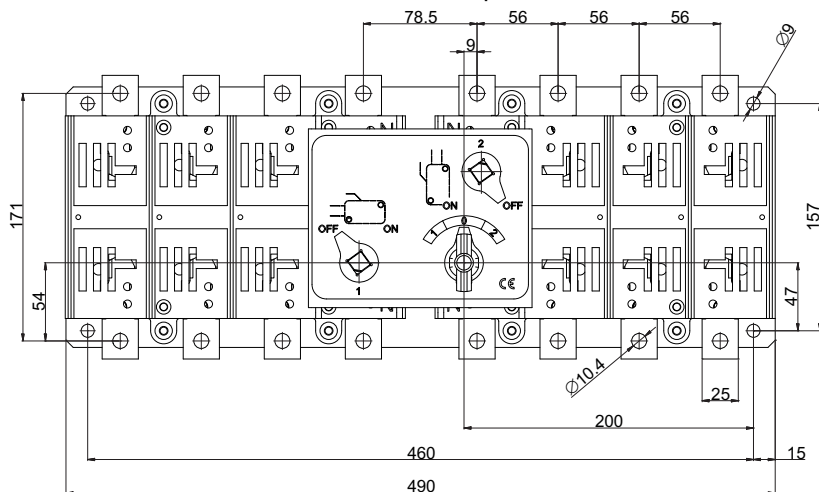


LA3 400 CON

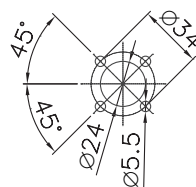
Вид сбоку



Вид спереди

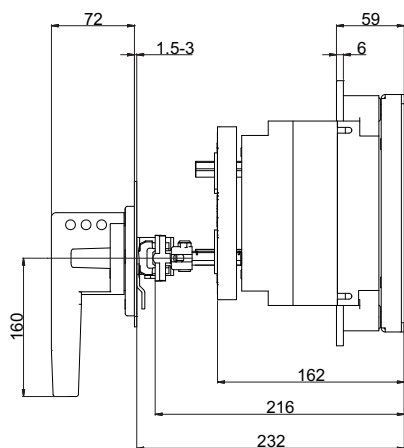


Монтажное отверстие

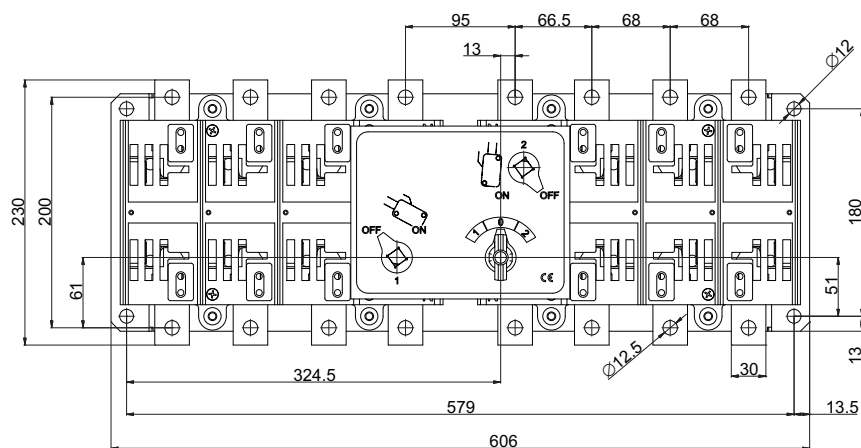


LA4 630, 800 CON

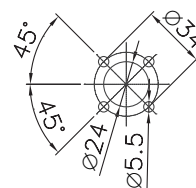
Вид сбоку



Вид спереди

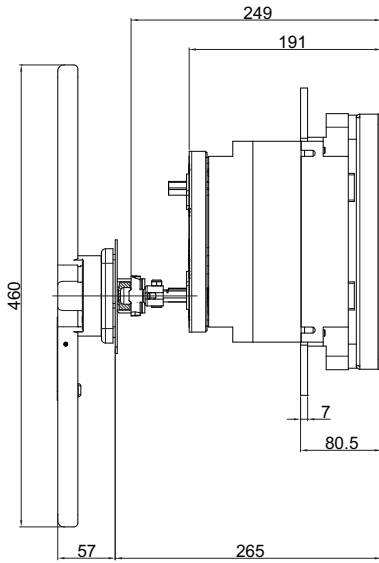


Монтажное отверстие

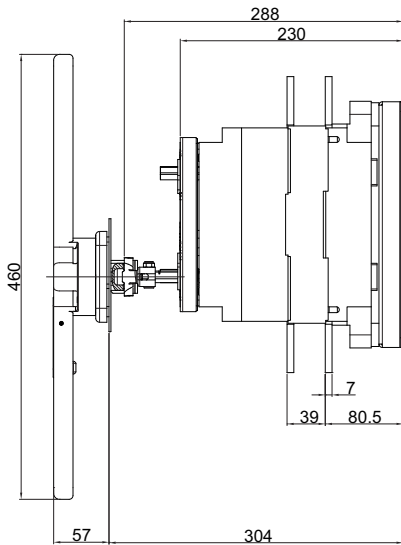
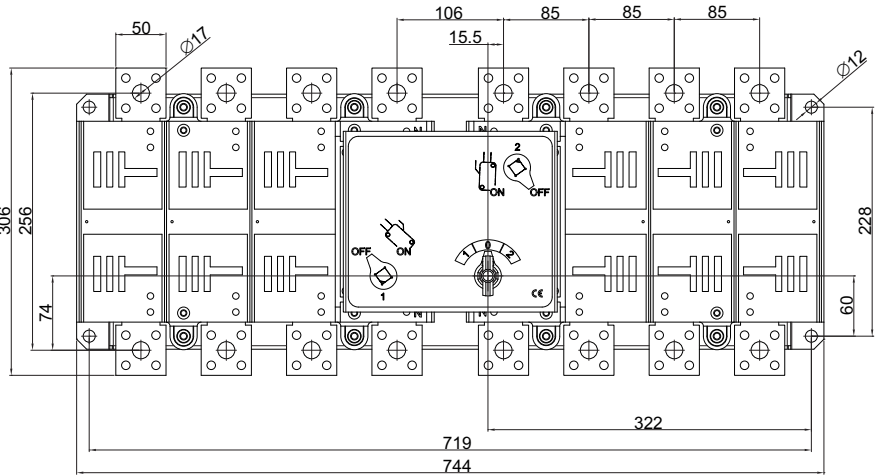


LA5 1000, 1250 COH

Вид сбоку

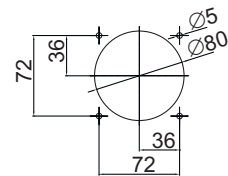


Вид спереди

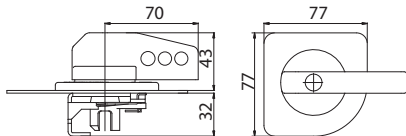


LA5 1600 COH

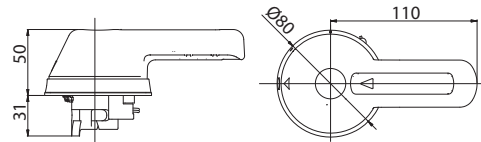
Монтажное отверстие



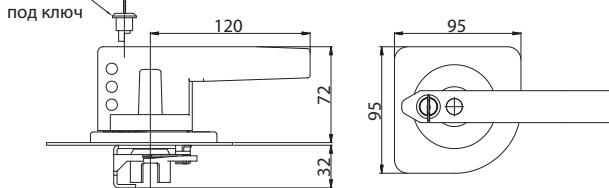
ROD LA1, 2 - LA1, LA2, LAF1, LAF2



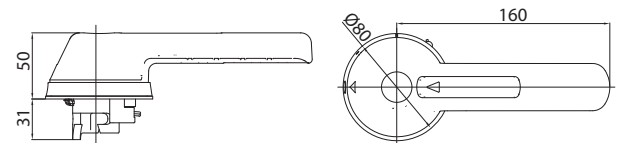
ROD2 LA1, 2, 3 - LA1, LA2, LA3, LAF1, LAF2, LAF3



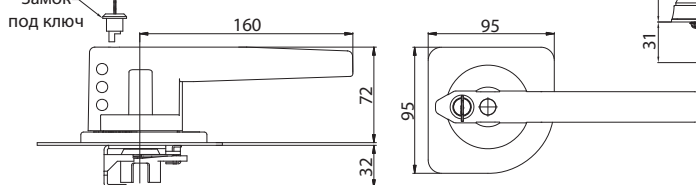
ROD LA3, 4 - LA3, LA4, LAF3, LAF4



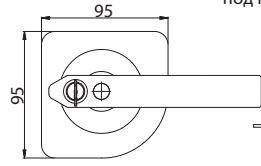
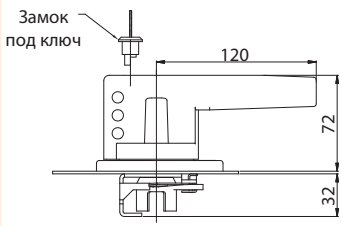
ROD2 LA4,5 - LA4, LA5, LAF4, LAF5 (до 1250A)



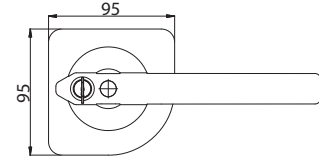
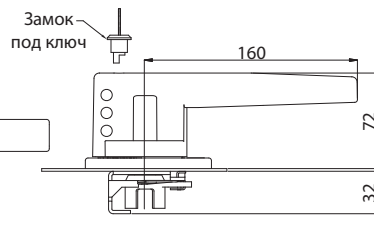
ROD LA5 - LA5, LAF5 (до 1250A)



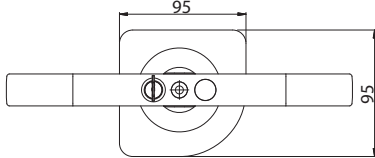
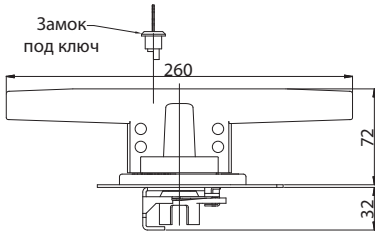
ROD LA CO1,2,3 - LA1,2,3 COH, LA1,2,3 CO
RODK LA CO1,2,3 - LA1,2,3 COH, LA1,2,3 CO



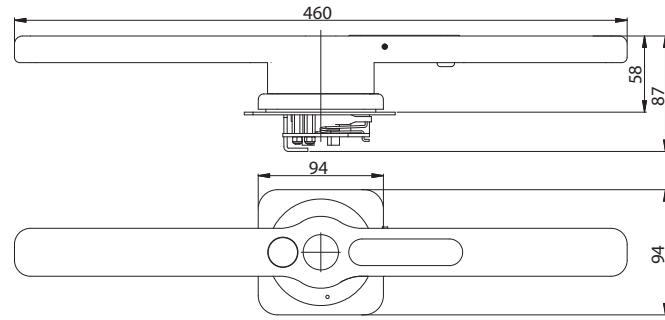
ROD LA CO4 - LA4 COH, LA4 CO
RODK LA CO4 - LA4 COH, LA4 CO



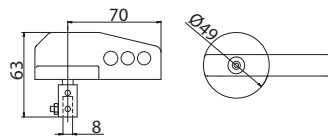
RODK LA CO5 (35kA) - LA5 CO (35kA)



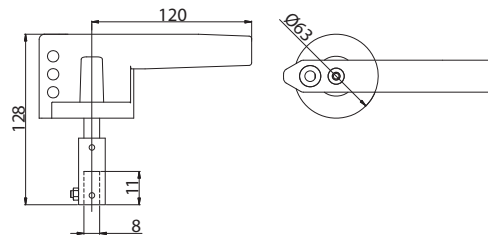
ROD LA CO5 - LA5 COH, LA5 CO



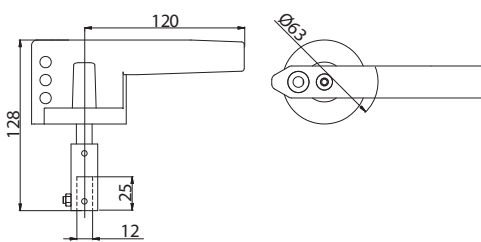
RO LA1,2 - LA1, LA2
RO LAF1,2 - LAF1, LAF2



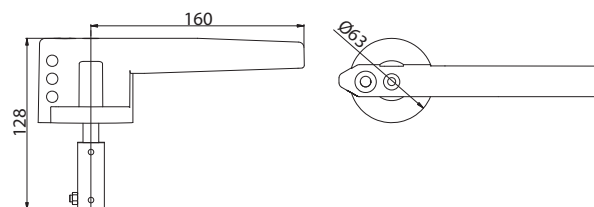
RO LA COH1 - LA1 COH
RO LA CO1,2,3 - LA1,2,3 COH, LA1,2,3 CO



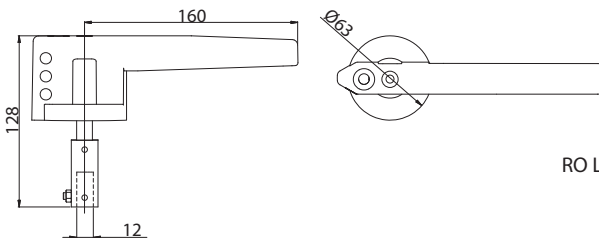
RO LA3,4 - LA3, LA4
RO LAF3,4 - LAF3, LAF4



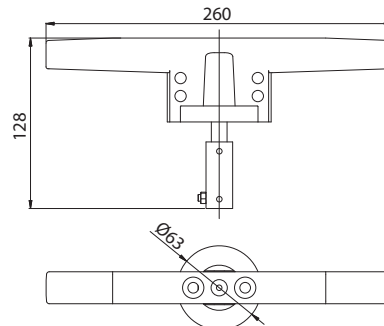
RO LA CO4 - LA4 COH, LA4 CO



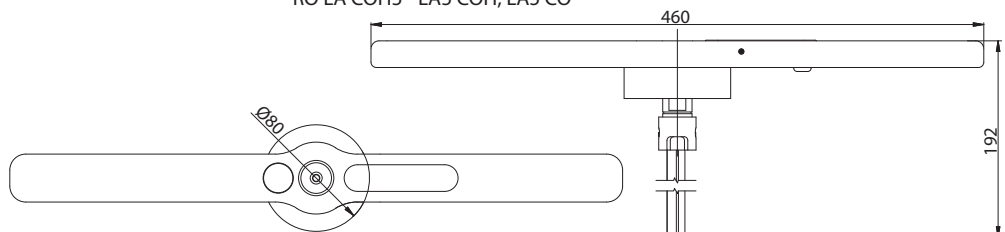
RO LA5 - LA5 (до 1250A)
RO LAF5 - LAF5 (до 1250A)



RO LA CO5 (35kA) - LA5 CO (35kA)



RO LA COH5 - LA5 COH, LA5 CO



Переключатели нагрузки с мотор-приводом LA..MO..CO (1-0-2)

Применение - Переключатели типа LA...MO...CO применяются в распределительных устройствах и электрических шкафах для переключения цепей низкого напряжения с номинальным рабочим током от 250 до 2500А. Могут применяться как переключатели для автоматического или ручного ввода резерва.

Особенности:

- видимый разрыв и индикация состояния контактов;
- самоочищающиеся контакты;
- высокий механический и электрический ресурс.

Технические характеристики

Тип			LA2 MO 250A CO	LA3 MO 400A CO	LA4 MO 800A CO		LA5 MO 1250A CO							
Номинальный ток	(In)	(A)	250	400	630	800	1250	1600						
Номинальное напряжение изоляции (силовая цепь)	AC	(Ui)	1000	1000	1000	1000	1000	1000						
	DC	(Ui)	1500	1500	1500	1500	1500	1500						
Номинальный ток при 40°C	(Ith)	(A)	250	400	630	800	1250	1600						
Номинальный ток (Ie)	AC-21A/B	400V AC	250	400	630	630/800	1250	1600						
		500V AC						1250						
		690V AC						1250						
	AC-22A/B	400V AC						250	400	630	630/800	1250	-	
		500V AC						-	-	-	-	-	-	
		690V AC						-	-	-	-	-	-	
	AC-23A/B	400V AC						200	315	500	500	800	-	
		500V AC						160	250	400	400	-	-	
		690V AC						-	-	-	-	-	-	
	DC-21 A/B ⁽¹⁾	220V DC						250	-	-	-	1250	1600	
		420V DC						250	-	-	-	-	-	
		560V DC						-	-	-	-	-	-	
	DC-22 A/B ⁽¹⁾	220V DC						250	400	630	630/800	1250	-	
		420V DC						250	-	-	-	-	-	
		560V DC						-	-	-	-	-	-	
	DC-23 A/B ⁽¹⁾	220V DC						250	-	-	-	800	-	
		420V DC						250	-	-	-	-	-	
		560V DC						-	-	-	-	-	-	
	Ном. включающая способность при 400V, AC23	AC23						(A)	2500	4000	6300	6300	12500	-
	Ном. выключающая способность при 400V, AC23	AC23						(A)	2000	3200	5040	5040	10000	-
Ток короткого замыкания, Icw	1 сек.	(kA)	8	13	26,5	26,5	50	50						
	0,25сек.	(kA)	16	26	53	53	100	100						
Ном. кратковременно допустимый ток, Icw	400V	(kA)	13,5	26	30	30	105	105						
Максимальная рабочая мощность при нагрузке AC 23	400V	(kW)	130	210	330	330	630	630						
Характеристики переключателя защищенного предохранителем														
Номинальный ток предохранителя		(A)	250	400	630	630	1000	-						
Ожидаемый ток короткого замыкания		(kA)	50	50	50	50	100	-						
Механический ресурс		цикл	10 000	8 000	8 000	8 000	4 000	4 000						
Электрический ресурс		цикл	2 000	1 500	1 500	1 500	1 000	500						
Номинальная мощность конденсаторной батареи	400V	(kVA _r)	110	180	300	300	600	-						
Потеря мощности на один полюс		(W)	3,8	9,4	15,6	25,7	42,7	38,3						
Поперечное сечение медного кабеля		(мм ²)	120	240	2x185	2x240	-	-						
Размеры подключаемых шин (Cu)		мм	20x5	2x25x5	2x32x6	2x40x6	2x50x8	3x50x8						
Время переключения 1-2 или 2-1		сек.	1,8	1,8	2,8	2,8	3	3,8						
Источник питания														
Источник питания 230V AC	+/-10%	(V)	220	220	220	220	220	-						
	+/-10%	(V)	24	24	24	24	24	-						
Источник питания 24V DC	min.	(V)	18	18	18	18	18	-						
		(V)	-	-	-	-	-	24DC&110/220AC						
Универсальное питание DUO		(V)	-	-	-	-	-	24DC&110/220AC						
Потребляемая мощность цепи двигателя		(A)	3	4-7	4	4	5-6	5-6						

A/B - Категория с индексом A = частое использование; B = нечастое использование.

⁽¹⁾ - два полюса соединены последовательно

Переключатели нагрузки с мотор-приводом LA..MO..CO (1-0-2)



Переключатели нагрузки с мотор-приводом LA .. MO..CO 230V AC

Тип	Описание	Код	Ток (А)	Вес (кг)	Упаковка (шт.)
LA2 MO 250A 3р CO 230V AC	Переключатель 1-0-2 (230V AC)	4667321	250	5,5	1
LA3 MO 400A 3р CO 230V AC	Переключатель 1-0-2 (230V AC)	4667322	400	17,0	1
LA4 MO 630A 3р CO 230V AC	Переключатель 1-0-2 (230V AC)	4667323	630	22,0	1
LA4 MO 800A 3р CO 230V AC	Переключатель 1-0-2 (230V AC)	4667324	800	22,0	1
LA5 MO 1250A 3р CO 230V AC	Переключатель 1-0-2 (230V AC)	4667325	1250	37,0	1
LA2 MO 250A 4р CO 230V AC	Переключатель 1-0-2 (230V AC)	4667331	250	6,0	1
LA3 MO 400A 4р CO 230V AC	Переключатель 1-0-2 (230V AC)	4667332	400	18,0	1
LA4 MO 630A 4р CO 230V AC	Переключатель 1-0-2 (230V AC)	4667333	630	24,0	1
LA4 MO 800A 4р CO 230V AC	Переключатель 1-0-2 (230V AC)	4667334	800	24,0	1
LA5 MO 1250A 4р CO 230V AC	Переключатель 1-0-2 (230V AC)	4667335	1250	37,0	1

* в комплект входит рукоятка для непосредственного монтажа на переключатель нагрузки



Переключатели нагрузки с мотор-приводом LA .. MO..CO 24V DC

Тип	Описание	Код	Ток (А)	Вес (кг)	Упаковка (шт.)
LA2 MO 250A 3р CO 24V DC	Переключатель 1-0-2 (24V DC)	4667341	250	5,5	1
LA3 MO 400A 3р CO 24V DC	Переключатель 1-0-2 (24V DC)	4667342	400	17,0	1
LA4 MO 630A 3р CO 24V DC	Переключатель 1-0-2 (24V DC)	4667343	630	22,0	1
LA4 MO 800A 3р CO 24V DC	Переключатель 1-0-2 (24V DC)	4667344	800	22,0	1
LA5 MO 1250A 3р CO 24V DC	Переключатель 1-0-2 (24V DC)	4667345	1250	37,0	1
LA2 MO 250A 4р CO 24V DC	Переключатель 1-0-2 (24V DC)	4667351	250	6,0	1
LA3 MO 400A 4р CO 24V DC	Переключатель 1-0-2 (24V DC)	4667352	400	18,0	1
LA4 MO 630A 4р CO 24V DC	Переключатель 1-0-2 (24V DC)	4667353	630	24,0	1
LA4 MO 800A 4р CO 24V DC	Переключатель 1-0-2 (24V DC)	4667354	800	24,0	1
LA5 MO 1250A 4р CO 24V DC	Переключатель 1-0-2 (24V DC)	4667355	1250	37,0	1

* в комплект входит рукоятка для непосредственного монтажа на переключатель нагрузки

Переключатели нагрузки с мотор-приводом LA .. MO..CO 24V DC & 110/220V AC

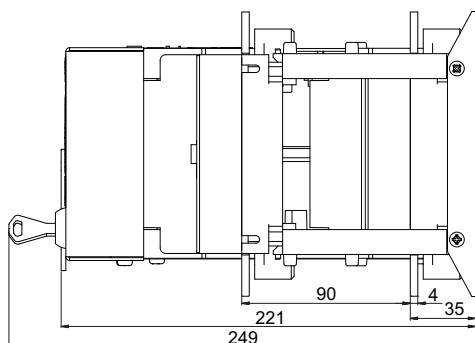
Тип	Описание	Код	Ток (А)	Вес (кг)	Упаковка (шт.)
LA5 MO 1600A 3P CO DUO	Переключатель 1-0-2 (24V DC и 110/220V AC)	4667361	1600	51,0	1
LA5 MO 1600A 4P CO DUO	Переключатель 1-0-2 (24V DC и 110/220V AC)	4667371	1600	53,0	1

* в комплект входит рукоятка для непосредственного монтажа на переключатель нагрузки

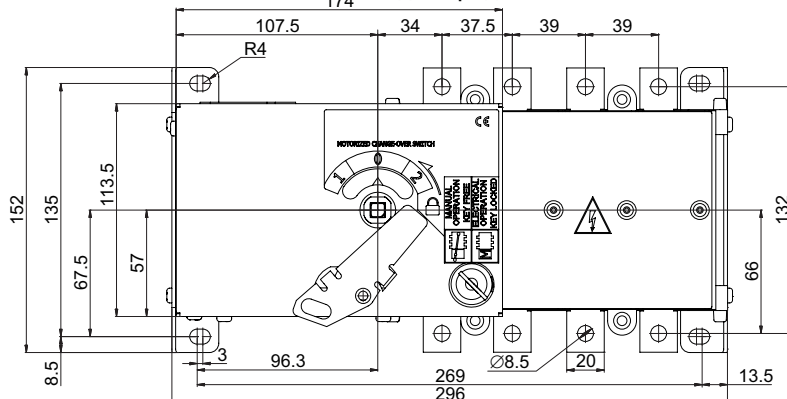
Габаритные размеры

LA2 MO 250

Вид сбоку

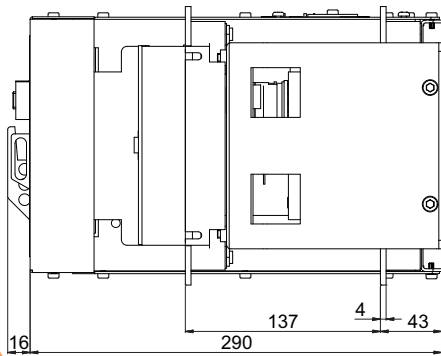


Вид спереди

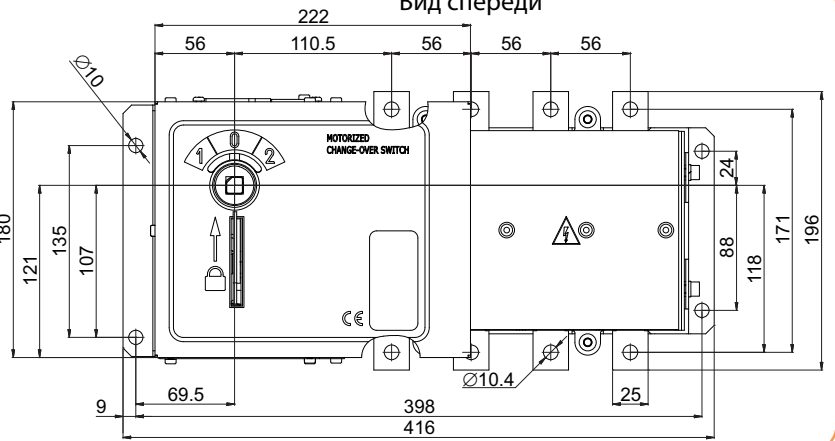


LA3 MO 400

Вид сбоку

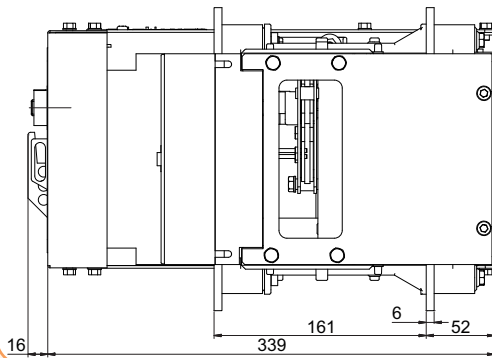


Вид спереди

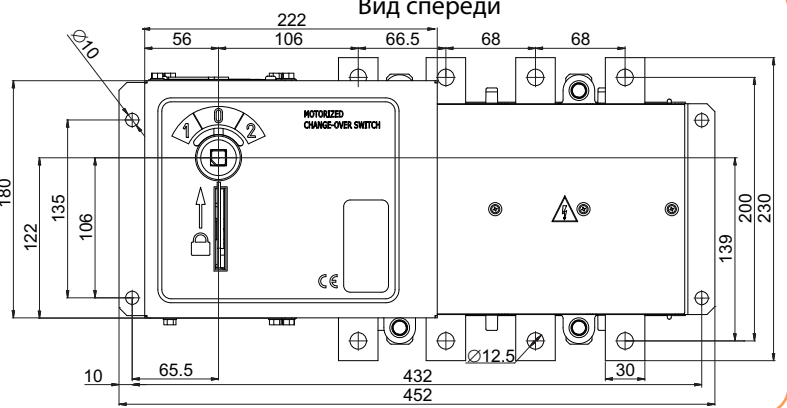


LA4 MO 630, 800

Вид сбоку

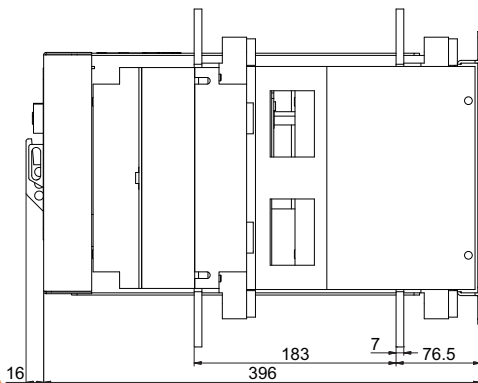


Вид спереди

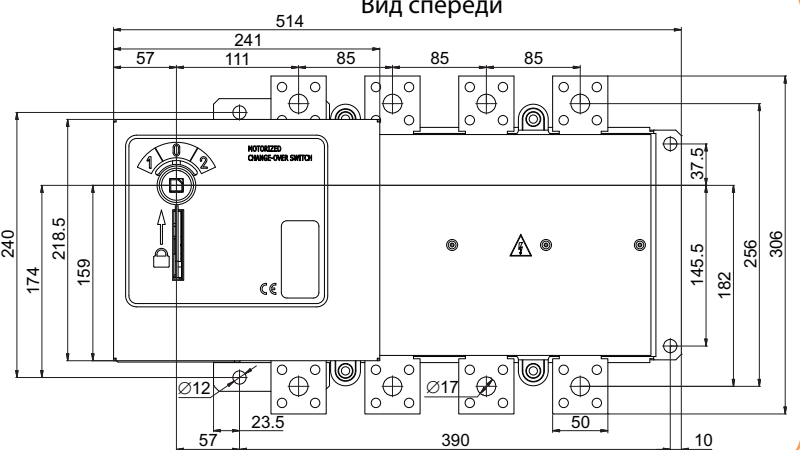


LA5 MO 1000, 1250

Вид сбоку

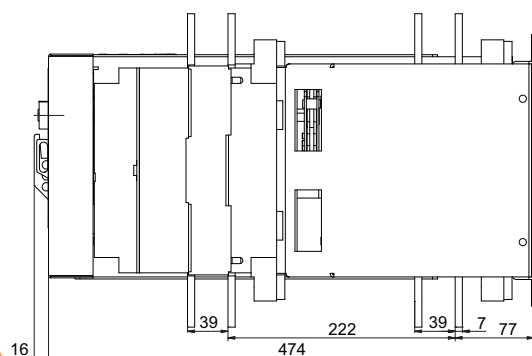


Вид спереди

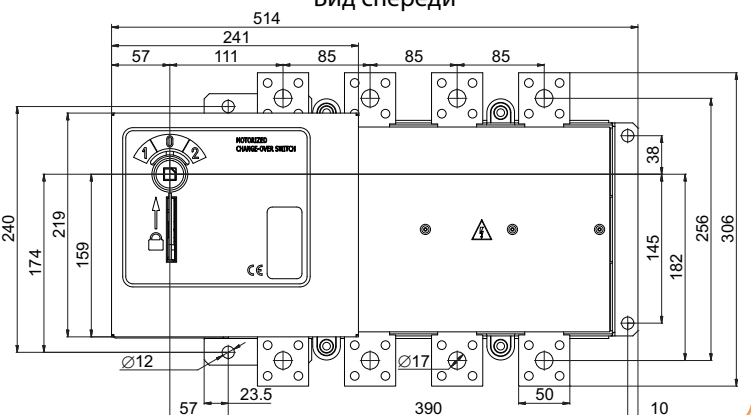


LA5 MO 1600

Вид сбоку



Вид спереди



Выключатели и переключатели кулачковые CS

Особенности:

- высокая включающая и отключающая способность;
- высокий электрический и механический ресурс;
- компактные размеры;
- фронтальная степень защиты IP40.

Применение - Переключатели кулачковые предназначены для ручной коммутации цепей низкого напряжения. Применяются для создания главных и управляющих цепей, включения и выключения электродвигателей, трансформаторов и других электрических устройств небольшой мощности.

Технические характеристики

Тип		CS 10	CS 16	CS 25	CS 32	CS 40	CS 63	CS 80	CS 100	
Номинальное напряжение коммутации	U_i V	400	400	690	690	690	690	690	690	
Импульсное напряжение изоляции	U_{imp} kV	4	4	6	6	6	6	6	6	
Номинальный длительный ток	I_{th} A	16	20	25	32	50	70	85	100	
Главные контакты	Рабочее напряжение	V	400	400	480	480	480	480	480	
	ИЕС 60947 (III/3)	Импульсное напряжение	kV	4	4	4	4	4	4	
Номинальный кратковременно выдерживаемый ток I_{cw}	Дополнительный предохранитель с характеристикой gL 10kA	A	16	20	25	32	40	63	80	
	1 sec	A	200	250	400	600	800	800	1000	
	3 sec	A	120	10	250	400	530	700	800	
	10 sec	A	70	80	140	240	290	350	400	
	30 sec	A	40	50	90	150	200	250	250	
Номинальный ток I_c AC1/AC21	60 sec	A	30	40	70	120	150	150	160	
	Номинальный ток I_c AC1/AC21	A	10	16	25	32	40	63	80	
	110/120 V	A	8	10	20	25	40	50		
	220/230 V	A	6	8	20	25	30	40		
Номинальный ток I_c AC15	380/400 V	A	4	6	16	20	25	40		
	660/690 V	A			8	8,5	8,5	10		
	AC3/AC23	3 фазы	220/230 V	kW	2,5/3	3/5	5,6/6,5	7,6/8	9/9	11/15
		380/400 V	kW	4/6	5/7,5	7,5/11	11/15	15/18,5	18,5/22	22/32
500/690 V		kW			11/11	15/18,5	19/22	22/30	28/45	
1 фаза 2 полюса	110/120 V	kW	0,8/0,8	0,8/0,8	1,5/1,5	2,5/2,5	2,5/3	3/3,5		
	220/230 V	kW	1,5/1,7	2,2/2,5	3/3,7	4,8/5	5,5/6	6/9		
	380/400 V	kW	2,2/3	3/3,7	5,5/5,5	6,5/7,5	7,5/9	11/15		
AC4	3 фазы	220/230 V	kW	1,2	1,5	2,5	3	5	6	
	380/400 V	kW	1,8	3	4	5,5	8	11	12	
	500/690 V	kW			4	7,5	8	11	12	
Механический ресурс	10 ⁶		3	3	3	3	3	2	2	
	Винт		M3,5	M3,5	M3,5	M4	M5	M5	2xM5	
Головка винта					(+,-) PZ2				(-)	
Момент затяжки			0,8	0,8	0,8	1,2	1,8	2	2	
Сечение кабеля	Жесткий	mm ²	2x(1-2,5)	2x(1-2,5)	2x(1-4)	2x(2,5-6)	2x(2,5-10)	2x(4-16)	10-25	
	Гибкий	mm ²	2x(1-2,5)	2x(1-2,5)	2x(1-4)	2x(2,5-6)	2x(2,5-6)	2x(4-16)	6-25, 2x(6-10)	
Степень защиты клемм					IP20				IP00	
Допустимая температура окружающей среды (рабочая)	°C					-25 ... +55				
Стандарты									IEC 60947-3, VDE 0660, EN 60947 - 3	

Обозначение переключателей CS



Выключатель "0-1" (серо-черный)

1-полюс

Тип	In (A)	Код	Описание	Вес (г.)	Упаковка (шт.)
CS 10 90 U	10	4773000		75	1
CS 16 90 U	16	4773001		75	
CS 25 90 U	25	4773002		90	
CS 32 90 U	32	4773003		115	
CS 40 90 U	40	4773004		180	
CS 63 90 U	63	4773005		290	
CS 80 90 U	80	4773006		405	
CS 100 90 U	100	4773007		470	

2-полюса

Тип	In (A)	Код	Описание	Вес (г.)	Упаковка (шт.)
CS 10 91 U	10	4773008		80	1
CS 16 91 U	16	4773009		80	
CS 25 91 U	25	4773010		90	
CS 32 91 U	32	4773011		115	
CS 40 91 U	40	4773012		180	
CS 63 91 U	63	4773013		290	
CS 80 91 U	80	4773014		405	
CS 100 91 U	100	4773015		470	

3-полюса

Тип	In (A)	Код	Описание	Вес (г.)	Упаковка (шт.)
CS 10 10 U	10	4773016		95	1
CS 16 10 U	16	4773017		95	
CS 25 10 U	25	4773018		115	
CS 32 10 U	32	4773019		160	
CS 40 10 U	40	4773020		260	
CS 63 10 U	63	4773021		415	
CS 80 10 U	80	4773022		590	
CS 100 10 U	100	4773023		685	

4-полюса

Тип	In (A)	Код	Описание	Вес (г.)	Упаковка (шт.)
CS 10 92 U	10	4773024		100	1
CS 16 92 U	16	4773025		100	
CS 25 92 U	25	4773026		120	
CS 32 92 U	32	4773027		175	
CS 40 92 U	40	4773028		275	
CS 63 92 U	63	4773029		435	
CS 80 92 U	80	4773030		600	
CS 100 92 U	100	4773031		690	



Выключатель "0-1" для монтажа на DIN-рейку (серо-черный)

1-полюс

Тип	In (A)	Код	Описание	Вес (г.)	Упаковка (шт.)
CS 16 51 L	16	4773250		65	1



Переключатель "1-0-2" (серо-черный)



1-полюс					
Тип	In (A)	Код	Описание	Вес (г.)	Упаковка (шт.)
CS 10 51 U	10	4773103		80	1
CS 16 51 U	16	4773104		80	
CS 25 51 U	25	4773105		105	
CS 32 51 U	32	4773106		140	
CS 40 51 U	40	4773107		205	
CS 63 51 U	63	4773108		315	
CS 80 51 U	80	4773109		430	
CS 100 51 U	100	4773110		495	



2-полюса					
Тип	In (A)	Код	Описание	Вес (г.)	Упаковка (шт.)
CS 10 52 U	10	4773111		100	1
CS 16 52 U	16	4773112		100	
CS 25 52 U	25	4773113		120	
CS 32 52 U	32	4773114		180	
CS 40 52 U	40	4773115		275	
CS 63 52 U	63	4773116		435	
CS 80 52 U	80	4773117		600	
CS 100 52 U	100	4773118		690	



3-полюса					
Тип	In (A)	Код	Описание	Вес (г.)	Упаковка (шт.)
CS 10 53 U	10	4773119		140	1
CS 16 53 U	16	4773120		140	
CS 25 53 U	25	4773121		160	
CS 32 53 U	32	4773122		220	
CS 40 53 U	40	4773123		375	
CS 63 53 U	63	4773124		500	
CS 80 53 U	80	4773125		840	
CS 100 53 U	100	4773126		845	

Переключатель "1-0-2" для монтажа на DIN-рейку (серо-черный)



1-полюс					
Тип	In (A)	Код	Описание	Вес (г.)	Упаковка (шт.)
CS 16 90 L	16	4773251		65	1

Переключатель реверсивный "1-0-2" (серо-черный)



1-0-2					
Тип	In (A)	Код	Описание	Вес (г.)	Упаковка (шт.)
CS 16 11 U	16	4773139		140	1
CS 25 11 U	25	4773140		160	
CS 32 11 U	32	4773141		220	
CS 40 11 U	40	4773142		375	
CS 63 11 U	63	4773143		500	
CS 80 11 U	80	4773144		840	
CS 100 11 U	100	4773145		845	

Переключатель для пуска однофазного двигателя "0-start-1" (серо-черный)

0-start-1

Тип	In (A)	Код	Описание	Вес (г.)	Упаковка (шт.)
CS 16 15 U	16	4773127		95	1
CS 25 15 U	25	4773128		110	
CS 32 15 U	32	4773129		160	
CS 40 15 U	40	4773130		260	
CS 63 15 U	63	4773131		415	



Выключатель "0-1" (желто-красный)

3-полюса

Тип	In (A)	Код	Описание	Вес (г.)	Упаковка (шт.)
CS 10 10 U ES	10	4773080		95	1
CS 16 10 U ES	16	4773081		95	
CS 25 10 U ES	25	4773082		115	
CS 32 10 U ES	32	4773083		160	
CS 40 10 U ES	40	4773084		260	
CS 63 10 U ES	63	4773085		415	
CS 80 10 U ES	80	4773086		590	
CS 100 10 U ES	100	4773087		685	



Выключатель "0-1" (желто-красный) (с возможностью блокировки замком в положении "0")

1-полюс

Тип	In (A)	Код	Описание	Вес (г.)	Упаковка (шт.)
CS 25 90 U LK	25	4773056		130	1
CS 32 90 U LK	32	4773057		155	
CS 40 90 U LK	40	4773058		220	
CS 63 90 U LK	63	4773059		340	
CS 80 90 U LK	80	4773060		455	
CS 100 90 U LK	100	4773061		520	



2-полюса

Тип	In (A)	Код	Описание	Вес (г.)	Упаковка (шт.)
CS 25 91 U LK	25	4773062		130	1
CS 32 91 U LK	32	4773063		155	
CS 40 91 U LK	40	4773064		220	
CS 63 91 U LK	63	4773065		340	
CS 80 91 U LK	80	4773066		455	
CS 100 91 U LK	100	4773067		520	



3-полюса

Тип	In (A)	Код	Описание	Вес (г.)	Упаковка (шт.)
CS 25 10 U LK	25	4773068		155	1
CS 32 10 U LK	32	4773069		200	
CS 40 10 U LK	40	4773070		300	
CS 63 10 U LK	63	4773071		465	
CS 80 10 U LK	80	4773072		640	
CS 100 10 U LK	100	4773073		735	



4-полюса

Тип	In (A)	Код	Описание	Вес (г.)	Упаковка (шт.)
CS 25 92 U LK	25	4773074		160	1
CS 32 92 U LK	32	4773075		205	
CS 40 92 U LK	40	4773076		305	
CS 63 92 U LK	63	4773077		470	
CS 80 92 U LK	80	4773078		650	
CS 100 92 U LK	100	4773079		740	



Переключатель многопозиционный "0-1-2" (серо-черный)



1-полюс					
Тип	In (A)	Код	Описание	Вес (г.)	Упаковка (шт.)
CS 10 107 U	10	4773032		80	1
CS 16 107 U	16	4773033		80	
CS 25 107 U	25	4773034		90	
CS 32 107 U	32	4773035		115	
CS 40 107 U	40	4773036		180	
CS 63 107 U	63	4773037		290	
CS 80 107 U	80	4773038		405	
CS 100 107 U	100	4773039		470	



2-полюса					
Тип	In (A)	Код	Описание	Вес (г.)	Упаковка (шт.)
CS 10 123 U	10	4773040		120	1
CS 16 123 U	16	4773041		120	
CS 25 123 U	25	4773042		150	
CS 32 123 U	32	4773043		180	
CS 40 123 U	40	4773044		270	
CS 63 123 U	63	4773045		430	
CS 80 123 U	80	4773046		590	
CS 100 123 U	100	4773047		680	



3-полюса					
Тип	In (A)	Код	Описание	Вес (г.)	Упаковка (шт.)
CS 10 135 U	10	4773048		125	1
CS 16 135 U	16	4773049		125	
CS 25 135 U	25	4773050		155	
CS 32 135 U	32	4773051		220	
CS 40 135 U	40	4773052		375	
CS 63 135 U	63	4773053		500	
CS 80 135 U	80	4773054		840	
CS 100 135 U	100	4773055		845	

Переключатель звезда-треугольник "0-Y-Δ" (серо-черный)

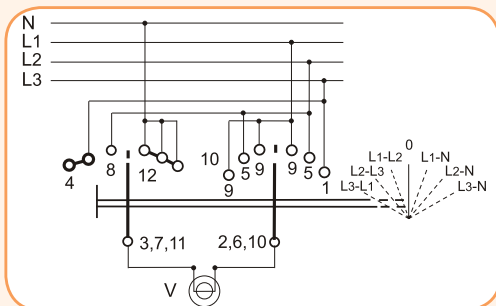


0-star-delta					
Тип	In (A)	Код	Описание	Вес (г.)	Упаковка (шт.)
CS 16 12 U	16	4773132		175	1
CS 25 12 U	25	4773133		190	
CS 32 12 U	32	4773134		300	
CS 40 12 U	40	4773135		465	
CS 63 12 U	63	4773136		650	
CS 80 12 U	80	4773137		1140	
CS 100 12 U	100	4773138		1180	

Переключатель для измерения фазного и линейного напряжений (серо-черный)



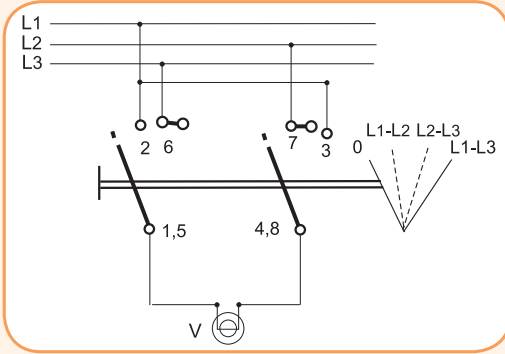
L3L1-L2L3-L1L2-0-L1N-L2N-L3N					
Тип	In (A)	Код	Описание	Вес (г.)	Упаковка (шт.)
CS 10 66 U	10	4773088		140	1
CS 16 66 U	16	4773089		140	
CS 25 66 U	25	4773090		160	
CS 32 66 U	32	4773091		220	



Переключатель для измерения линейного напряжения (серо-черный)

0-L1L2-L2L3-L3L1

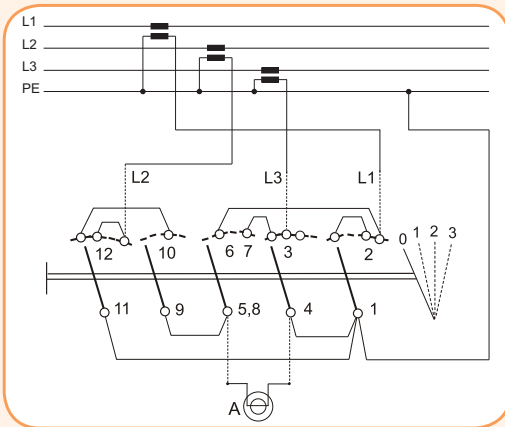
Тип	In (A)	Код	Описание	Вес (г.)	Упаковка (шт.)
CS 10 67 U	10	4773092		120	1
CS 16 67 U	16	4773093		120	
CS 25 67 U	25	4773094		150	



Переключатель для измерения фазного тока (серо-черный)
(Подключение через трансформатор тока)

1-полюс

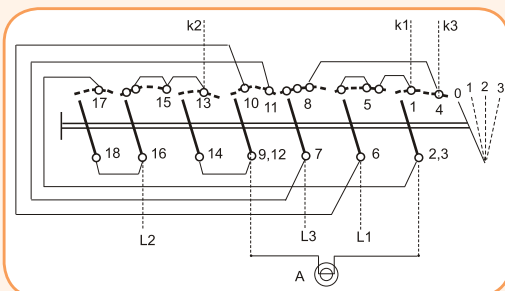
Тип	In (A)	Код	Описание	Вес (г.)	Упаковка (шт.)
CS 16 98 U	16	4773095		165	1
CS 25 98 U	25	4773096		185	
CS 32 98 U	32	4773097		260	
CS 40 98 U	40	4773098		455	



Переключатель для измерения фазного тока (серо-черный)
(Прямое подключение)

2-полюса

Тип	In (A)	Код	Описание	Вес (г.)	Упаковка (шт.)
CS 16 97 U	16	4773099		200	1
CS 25 97 U	25	4773100		220	
CS 32 97 U	32	4773101		295	
CS 40 97 U	40	4773102		490	



Выключатели и переключатели кулачковые CS в корпусе IP65

Выключатель в корпусе "0-1" (серо-черный)



1-полюс					
Тип	In (A)	Код	Описание	Вес (г.)	Упаковка (шт.)
CS 10 90 PN	10	4773153		175	1
CS 16 90 PN	16	4773154		175	
CS 25 90 PN	25	4773155		190	
CS 32 90 PNG	32	4773156		305	
CS 40 90 PNG	40	4773157		370	

2-полюса					
Тип	In (A)	Код	Описание	Вес (г.)	Упаковка (шт.)
CS 10 91 PN	10	4773158		180	1
CS 16 91 PN	16	4773159		180	
CS 25 91 PN	25	4773160		190	
CS 32 91 PNG	32	4773161		210	
CS 40 91 PNG	40	4773162		370	

3-полюса					
Тип	In (A)	Код	Описание	Вес (г.)	Упаковка (шт.)
CS 10 10 PN	10	4773163		195	1
CS 16 10 PN	16	4773164		195	
CS 25 10 PN	25	4773165		215	
CS 32 10 PNG	32	4773166		350	
CS 40 10 PNG	40	4773167		450	

4-полюса					
Тип	In (A)	Код	Описание	Вес (г.)	Упаковка (шт.)
CS 10 92 PN	10	4773168		200	1
CS 16 92 PN	16	4773169		200	
CS 25 92 PN	25	4773170		220	
CS 32 92 PNG	32	4773171		355	
CS 40 92 PNG	40	4773172		455	

Переключатель в корпусе "1-0-2" (серо-черный)



1-полюс					
Тип	In (A)	Код	Описание	Вес (г.)	Упаковка (шт.)
CS 10 51 PN	10	4773185		185	1
CS 16 51 PN	16	4773186		185	
CS 25 51 PN	25	4773187		235	
CS 32 51 PNG	32	4773188		330	
CS 40 51 PNG	40	4773189		395	

2-полюса					
Тип	In (A)	Код	Описание	Вес (г.)	Упаковка (шт.)
CS 10 52 PN	10	4773190		200	1
CS 16 52 PN	16	4773191		200	
CS 25 52 PN	25	4773192		220	
CS 32 52 PNG	32	4773193		375	
CS 40 52 PNG	40	4773194		455	

3-полюса					
Тип	In (A)	Код	Описание	Вес (г.)	Упаковка (шт.)
CS 10 53 PN	10	4773195		240	1
CS 16 53 PN	16	4773196		240	
CS 25 53 PN	25	4773197		260	
CS 32 53 PNG	32	4773198		400	
CS 40 53 PN2	40	4773199		875	

Выключатель в корпусе "0-1" с возможностью блокировки замком в положении "0" (желто-красный)

1-полюс					
Тип	In (A)	Код	Описание	Вес (г.)	Упаковка (шт.)
CS 25 90 PNGLK	25	4773173		230	1
CS 32 90 PNGLK	32	4773174		345	
CS 40 90 PNGLK	40	4773175		410	

2-полюса					
Тип	In (A)	Код	Описание	Вес (г.)	Упаковка (шт.)
CS 25 91 PNGLK	25	4773176		230	1
CS 32 91 PNGLK	32	4773177		345	
CS 40 91 PNGLK	40	4773178		410	

3-полюса					
Тип	In (A)	Код	Описание	Вес (г.)	Упаковка (шт.)
CS 25 10 PNGLK	25	4773179		255	1
CS 32 10 PNGLK	32	4773180		390	
CS 40 10 PNGLK	40	4773181		490	

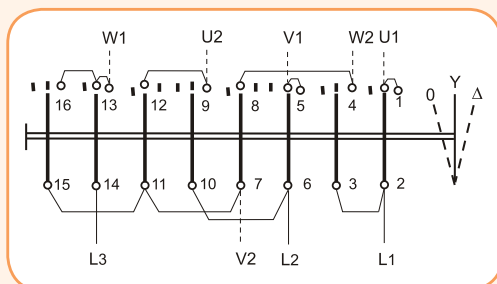
4-полюса					
Тип	In (A)	Код	Описание	Вес (г.)	Упаковка (шт.)
CS 25 92 PNGLK	25	4773182		260	1
CS 32 92 PNGLK	32	4773183		395	
CS 40 92 PNGLK	40	4773184		495	



ETISWITCH

Переключатель в корпусе звезда-треугольник "0-Y-Δ" (серо-черный)

0-star-delta					
Тип	In (A)	Код	Описание	Вес (г.)	Упаковка (шт.)
CS 16 12 PN1	16	4773216		275	1
CS 25 12 PN1	25	4773217		290	
CS 32 12 PN2	32	4773218		480	
CS 40 12 PN2	40	4773219		645	

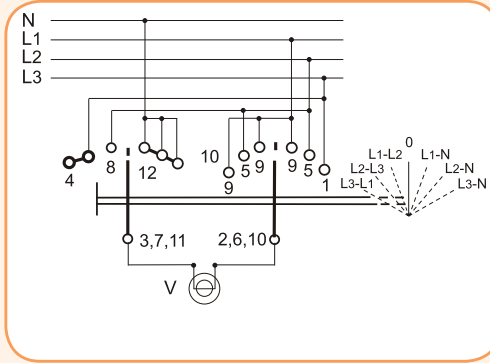


Переключатель в корпусе для измерения фазного и линейного напряжений (серо-черный)



L3L1-L2L3-L1L2-0-L1N-L2N-L3N

Тип	In (A)	Код	Описание	Вес (г.)	Упаковка (шт.)
CS 10 66 PN	10	4773200		255	1
CS 16 66 PN	16	4773201		240	
CS 25 66 PN	25	4773202		260	
CS 32 66 PNG	32	4773203		400	

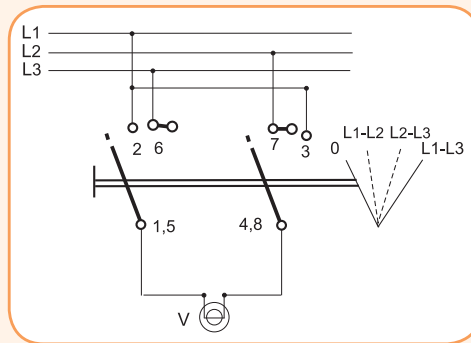


Переключатель в корпусе для измерения фазного напряжения (серо-черный)



0-L1L2-L2L3-L3L1

Тип	In (A)	Код	Описание	Вес (г.)	Упаковка (шт.)
CS 10 67 PN	10	4773204		220	1
CS 16 67 PN	16	4773205		220	
CS 25 67 PN	25	4773206		250	

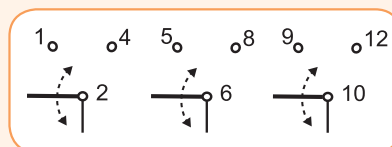


Переключатель в корпусе многопозиционный "0-1-2" (серо-черный)



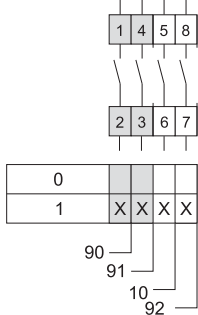
3-полюса

Тип	In (A)	Код	Описание	Вес (г.)	Упаковка (шт.)
CS 10 135 PN	10	4773211		225	1
CS 16 135 PN	16	4773212		225	
CS 25 135 PN	25	4773213		255	
CS 32 135 PNG	32	4773214		400	
CS 40 135 PN2	40	4773215		555	

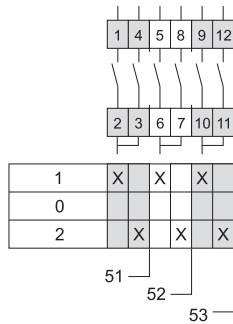


Схемы подключения

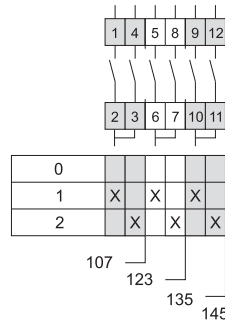
Выключатель "0-1"



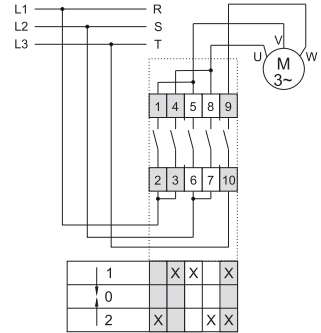
Переключатель "1-0-2"



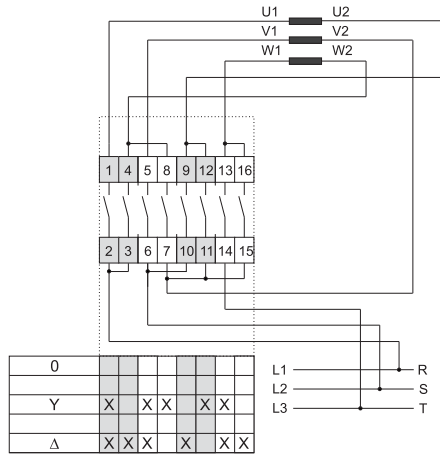
Переключатель многопозиционный "0-1-2"



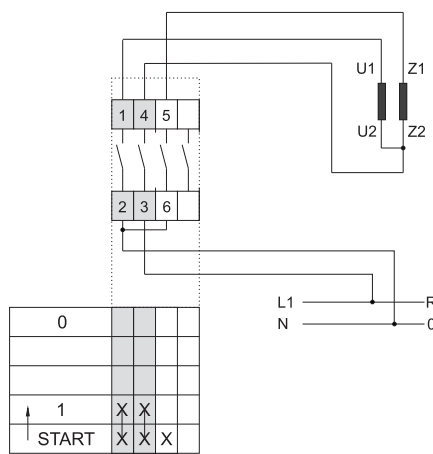
Переключатель реверсивный "1-0-2"



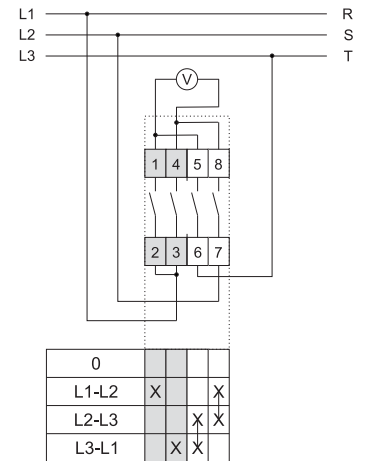
Переключатель звезда-треугольник "0-Y-Δ"



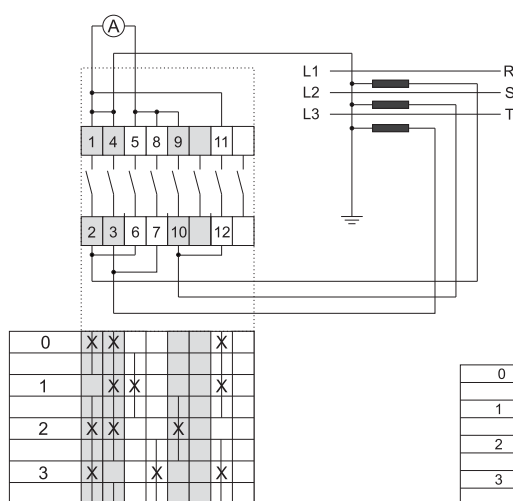
Переключатель для пуска однофазного двигателя "0-1-start"



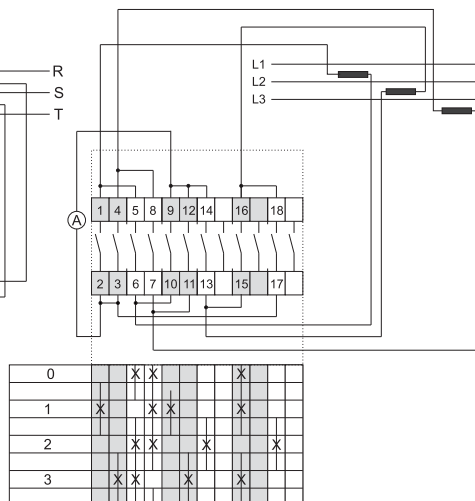
Переключатель для измерения фазного напряжения 0-L1L2-L2L3-L3L1



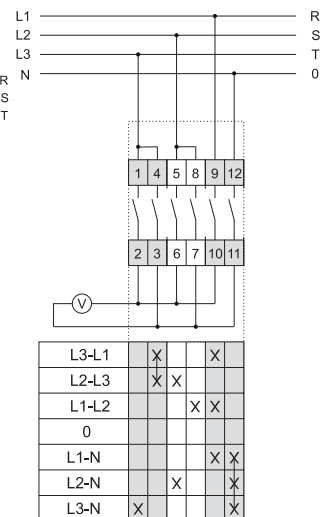
Переключатель для измерения фазного тока. Подключение через трансф. тока. 1-полюс "0-1-2-3"



Переключатель для измерения фазного тока. Прямое подключение (без трансф. тока) 2-полюса "0-1-2-3"

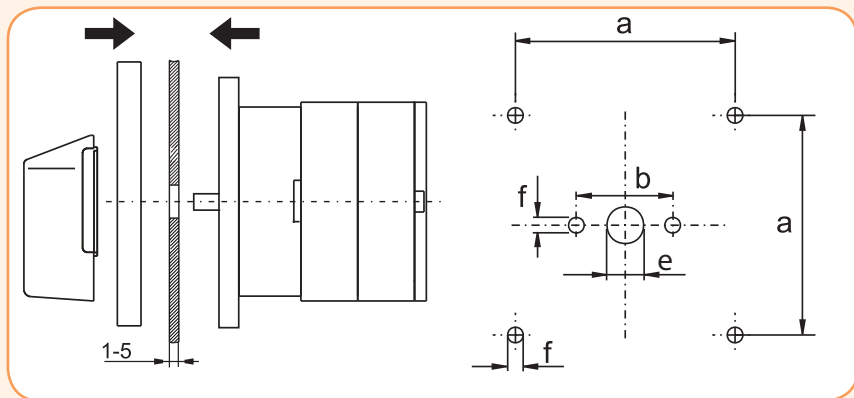
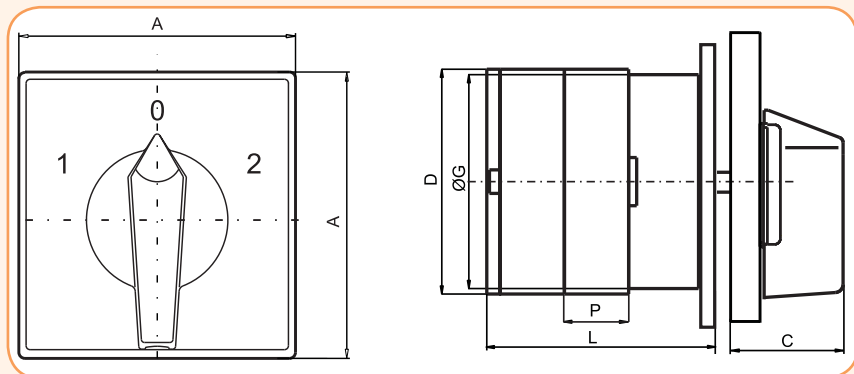


Переключатель для измерения фазного и линейного напряжений "L3L1-L2L3-L1L2-0-L1N-L2N-L3N"



Размеры CS

Размеры	Количество элементов (L/mm)																	
	Тип	A	C	D	ØG	P	1	2	3	4	5	6	7	8	9	10	11	12
CS 10	48	26	38,6	38,6	12,8	32,5	45,3	58,1	70,9	83,7	96,5	109,3	122,1	134,9	147,7	160,5	173,3	
CS 16	48	26	38,6	38,6	12,8	32,5	45,3	58,1	70,9	83,7	96,5	109,3	122,1	134,9	147,7	160,5	173,3	
CS 25	48	26	45,2	38,6	12,8	32,5	45,3	58,1	70,9	83,7	96,5	109,3	122,1	134,9	147,7	160,5	173,3	
CS 32	65	33	53	38,6	12,8	37	49,8	62,6	75,4	88,2	101	113,8	126,6	139,4	152,2	165	177,8	
CS 40	65	33	61	56,4	17,5	50,6	68,1	85,6	103,1	120,6	138,1	155,6	173,1	190,6	208,1	225,6	243,1	
CS 63	65	33	61	56,4	17,5	50,6	68,1	85,6	103,1	120,6	138,1	155,6	173,1	190,6	208,1	225,6	243,1	
CS 80	90	41	84	80	25	67,5	92,5	117,5	142,5	167,5	192,5	217,5	242,5	267,5	292,5	317,5	342,5	
CS 100	90	41	84	80	25	67,5	92,5	117,5	142,5	167,5	192,5	217,5	242,5	267,5	292,5	317,5	342,5	

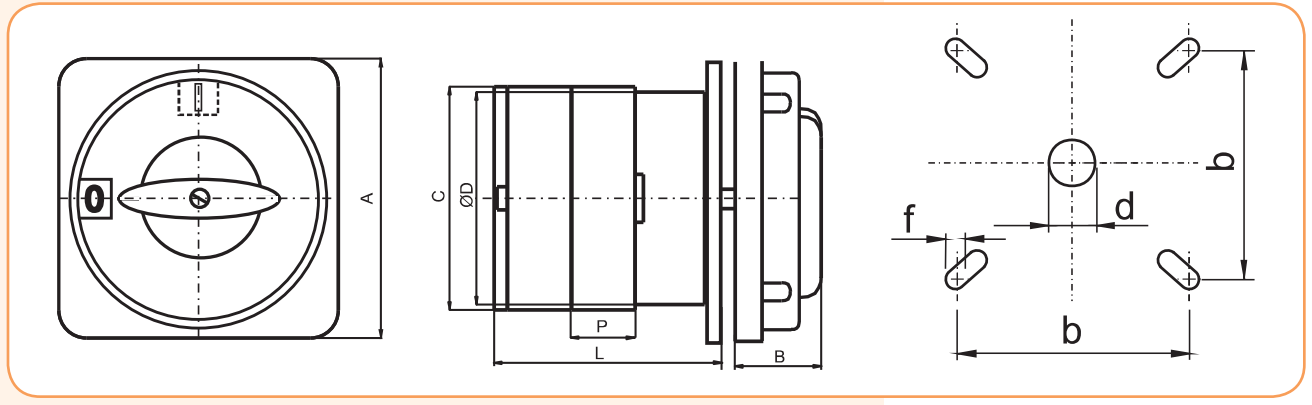


Отверстия для монтажа				
Тип	a*	b**	e	f
CS 10	36	32	10	4,2
CS 16				
CS 25				
CS 32				
CS 40	48	45	10	4,2
CS 63				
CS 80	72	40	14	5,3
CS 100				

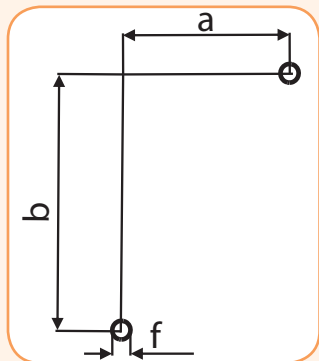
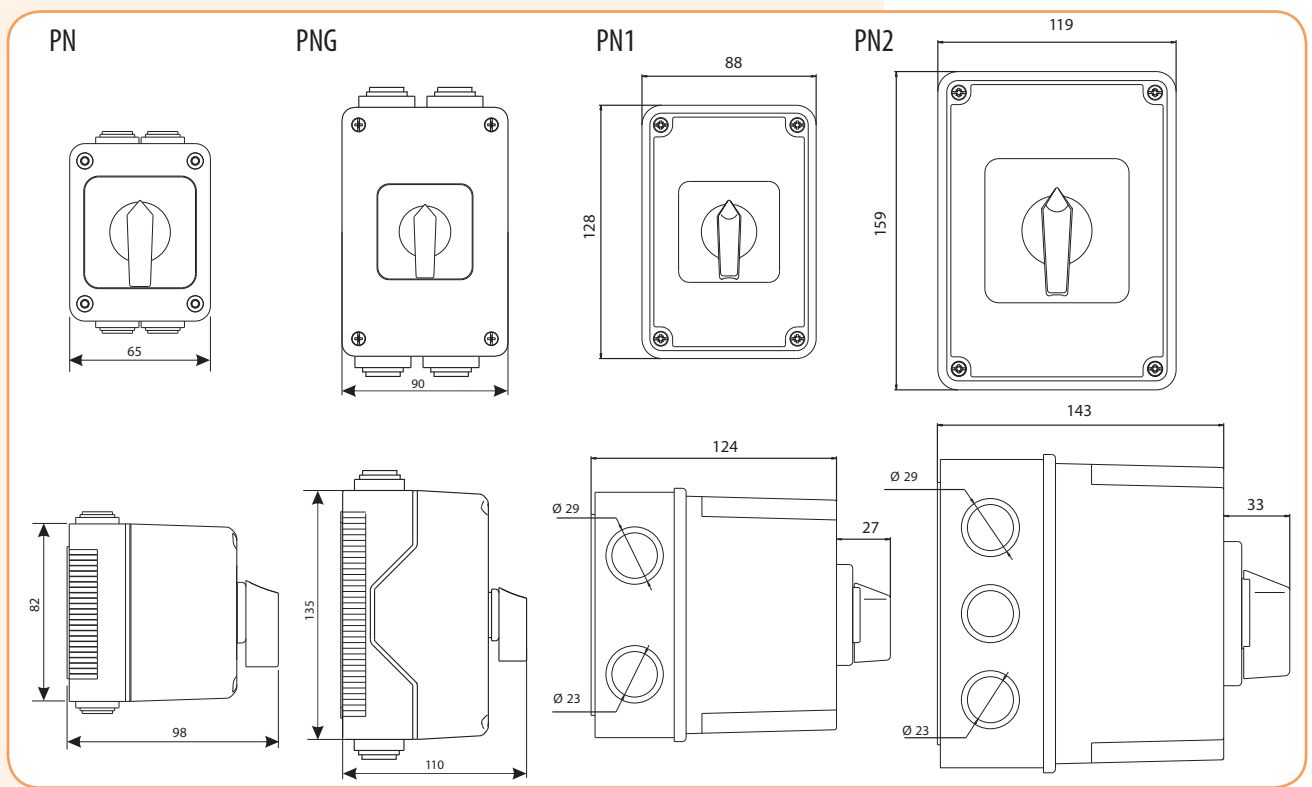
a* - для 5 и более элементов
b** - до 4 элементов

Размеры CS LK

Размеры									
Тип	A	C	ØD	P	B	L/2	b	d	f
CS 25 LK	49	45,2	38,6	12,8	35	45,3	36	10	3,2
CS 32 LK	72	53	38,6	12,8	32	49,8	58	10	4,2
CS 40 LK	72	61	56,4	17,5	32	68,1	58	10	4,2
CS 50 LK	72	68,6	56,4	20,5	32	63	58	10	4,2
CS 63 LK	72	68,6	56,4	20,5	32	63	58	10	4,2
CS 80 LK	105	84	80	25	44	92,5	85	14	5,3
CS 100 LK	105	84	80	25	44	92,5	85	14	5,3



Размеры переключателей в корпусе



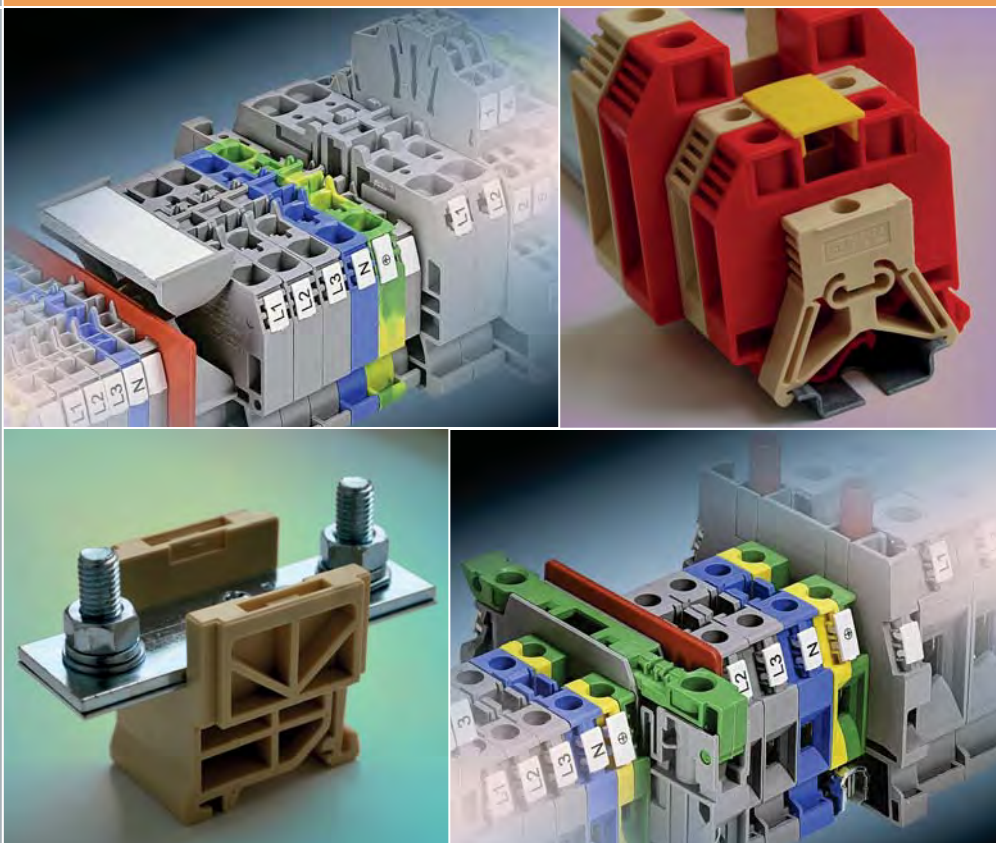
Отверстия для монтажа			
Тип	a	b	f
PN	44	48	4,3
PNG	48	100	4,3
PN1	42	82	4,3
PN2	72	112	4,5

Handwriting practice area with horizontal lines.

ETICONNECT

КЛЕММЫ ВИНТОВЫЕ ESC	438
КЛЕММЫ ПРУЖИННЫЕ ESP	450
МАРКИРОВОЧНЫЕ ТАБЛИЧКИ	458
ВТЫЧНЫЕ ПЕРЕМЫЧКИ	459
КЛЕММЫ ВИНТОВЫЕ VS	460
МАРКИРОВОЧНЫЕ ТАБЛИЧКИ EO	468

ЭЛЕКТРОМОНТАЖНЫЕ КЛЕММЫ



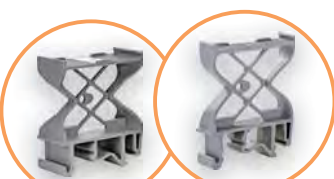
Клеммы винтовые ESC

Особенности:

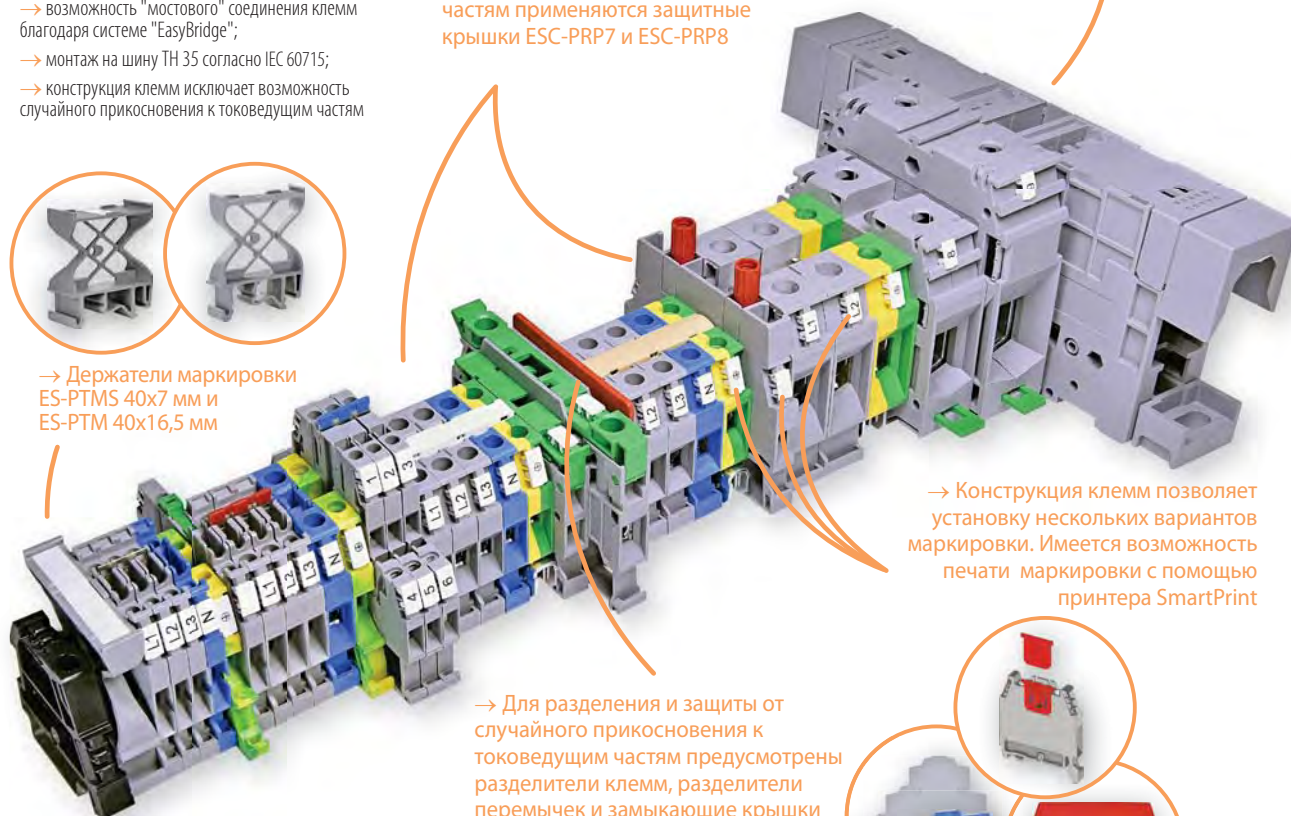
- корпус клемм выполнен из не поддерживающего горение полиамида V-0 (согл. UL94);
- токоведущая шина выполнена из меди и покрыта слоем олова; туннельные клеммы - из закаленной стали для обеспечения высокого усилия зажатия провода;
- сечение подключаемых проводников от 0,2 до 300 мм²;
- номинальное напряжение до 1000В;
- рабочий диапазон температур от -40 до +80°C;
- возможность "мостового" соединения клемм благодаря системе "EasyBridge";
- монтаж на шину TH 35 согласно IEC 60715;
- конструкция клемм исключает возможность случайного прикосновения к токоведущим частям

- Силовые клеммы серии ESC-GPA, ESC-GPA/FIX и ESC-GPM/FIX доступны в сером (RAL 7042) цвете. Серия FIX имеет возможность установки клемм на монтажную панель

- Для защиты от случайного прикосновения к токоведущим частям применяются защитные крышки ESC-PRP7 и ESC-PRP8

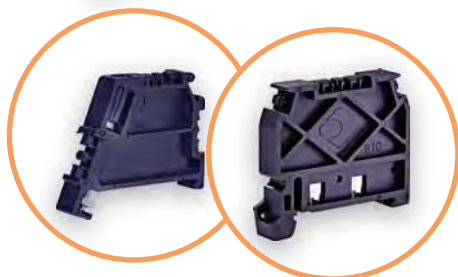


- Держатели маркировки ES-PTMS 40x7 мм и ES-PTM 40x16,5 мм

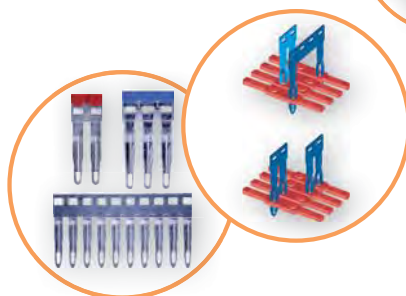


- Конструкция клемм позволяет установку нескольких вариантов маркировки. Имеется возможность печати маркировки с помощью принтера SmartPrint

- Для разделения и защиты от случайного прикосновения к токоведущим частям предусмотрены разделители клемм, разделители перемычек и замыкающие крышки



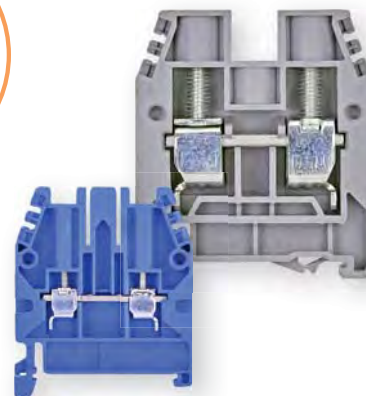
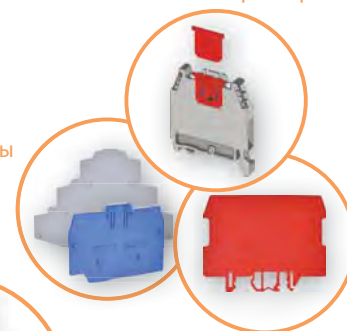
- Для фиксации клемм на шине TH 35 применяются пружинные либо винтовые фиксирующие кронштейны



- Втычные перемычки изготавливаются в 2-, 3-х и 10-ти полюсных вариантах с изоляцией красного или синего цвета, либо без изоляции. Благодаря двухточечному контакту перемычки с контактной поверхностью обеспечивается надежное электрическое соединение. Применение втычных перемычек с изоляцией обеспечивает защиту от случайного прикосновения без применения дополнительной изоляции



- Винтовые перемычки изготавливаются в 2-х полюсном и многополюсном вариантах



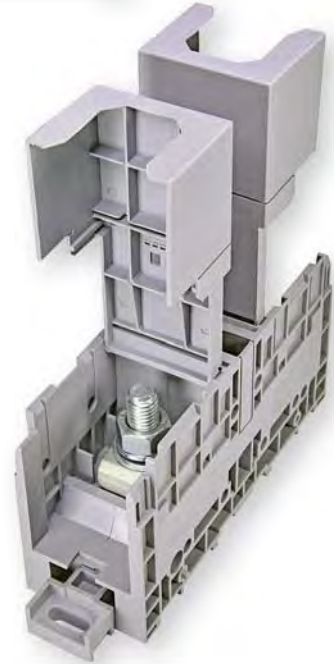
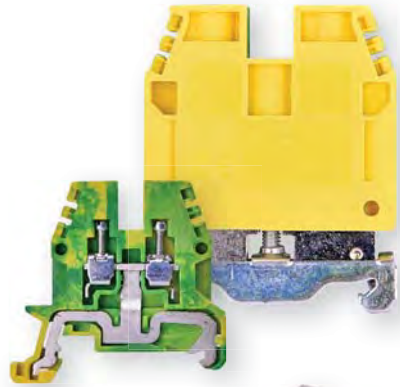
- Винтовые клеммы серии ESC-CBC для подключения проводников сечением от 0,2 до 50 мм² доступны в сером (RAL 7042) и синем цветах. Все зажимы имеют специальный выступ для предотвращения попадания проводника в корпус клеммы

Клеммы

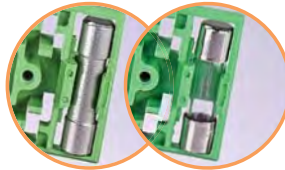
→ Винтовые заземляющие клеммы ESC-TEO для подключения проводников сечением от 0,2 до 95 мм², состоят из монолитного токопроводящего основания и фиксатора, что обеспечивает надежное соединение и высокую проводимость. Для уменьшения габаритов сборной конструкции, - клемма с одной стороны открыта.
Клеммы серии ESP-TEC закрыты с двух сторон для увеличения изоляционной прочности



→ Для более надежного крепления и упрощения монтажа нескольких клеммных блоков серии GPA между собой предусмотрены боковые фиксаторы



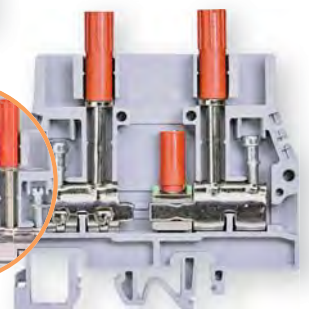
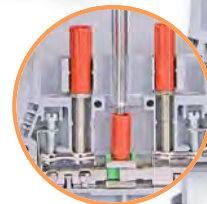
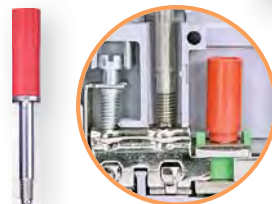
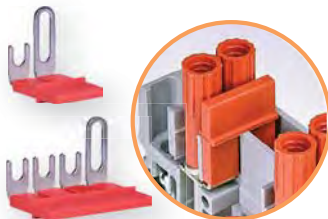
→ Винтовые клеммы серии ESC-GPA для подключения проводников сечением от 10 до 300 мм² закрыты с обеих сторон для предотвращения случайного прикосновения к токоведущим частям. В клеммах серии ESC-GPA/FIX предусмотрена возможность их установки на монтажную панель.



→ Клеммы серии ESC-SFR для подключения проводников сечением от 0,2 до 10 мм² применяются для защиты цепей управления с помощью устанавливаемой в держатель плавкой вставки. ESC-SFR.4 - для предохранителей 5x20, коммутирующего цилиндра из латуни 5x20 или диода 5x20. ESC-SFR.6 - для предохранителей 6x32

→ Винтовые клеммы серии ESC-GPM/FIX устанавливаются на монтажную панель, имеют защитные крышки для предотвращения случайного прикосновения к токоведущим частям

→ Винтовая клемма-разъединитель ESC-CBS.2 предназначена для разъединения электрической цепи



→ Для соединения клемм между собой используются специальные короткозамыкающие перемычки (доступны в 2-х и 4-х полюсном исполнении)

→ Измерительные клеммы имеют возможность контроля электрических параметров (ток, напряжение) с помощью щупов, подключаемых к съемным разъемам для тестирования

→ Измерительные клеммы со встроенным разъединителем для подключения проводников сечением от 0,2 до 10 мм² позволяют осуществлять подключение или замену измерительных трансформаторов тока, измерительных приборов, счетчиков не отключая напряжения питания

Винтовые клеммы ESC-CBC



1	Высота х Длина х Ширина * * Размер указан с учетом установленной DIN-рейки		
2	Сечение клеммы		
3	Сечение подключаемого проводника	одножильного	
		многожильного	
		с наконечником	
Технические характеристики			
4	Напряжение		
5	Ток		
6	Длина снимаемой изоляции / момент зажатия		
7	Ном. напряжение изоляции / степень загрязнения		
8	Клемма винтовая (серая)		
9	Клемма винтовая (синяя)		
Аксессуары			
10	Замыкающая крышка (серая)		
11	Замыкающая крышка (синяя)		
12	Разделитель клемм (красный)		
13	Маркировочная табличка	"standart" 08 x 51	
		"print" 10 x 51	
15	Защитная крышка (изолирующая)		
16	Фиксирующий кронштейн (пружинный)		
17	Фиксирующий кронштейн (винтовой)		
14	Разделитель перемычек (красный)		
18	Перемычка втычная (неизолированная)	2 полюса	
		10 полюсов	
19	Перемычка втычная (изолированная, красная)	2 полюса	
		3 полюса	
		10 полюсов	
		10 полюсов	
20	Перемычка втычная (изолированная, синяя)	2 полюса	
		3 полюса	
		10 полюсов	
		10 полюсов	
21	Перемычка винтовая	2 полюса	
		многополюсная	

ESC-CBC.2			ESC-CBC.4		
52 x 44 x 5 мм			52 x 44 x 6 мм		
2,5 мм ²			4 мм ²		
0,2 - 4 мм ²			0,2 - 6 мм ²		
0,2 - 4 мм ²			0,2 - 6 мм ²		
2,5 - WP25/14			4 - WP40/16		
IEC	UL		IEC	UL	
1000 В	600 В		1000 В	600 В	
32 А	20 А		41 А	30 А	
9 мм / 0,8 Нм			10 мм / 1,2 Нм		
12 кВ / 3			12 кВ / 3		
Тип	Код	Упаковка (шт)	Тип	Код	Упаковка (шт)
ESC-CBC.2	3903000	120	ESC-CBC.4	3903001	120
ESC-CBC.2B	3903044	120	ESC-CBC.4B	3903045	120
ESC-CBC.2-10/PT	3903010	50	ESC-CBC.2-10/PT	3903010	50
ESC-CBC.2-10/PTB	3903050	50	ESC-CBC.2-10/PTB	3903050	50
ESC-DFU/4/R	3903013	50	ESC-DFU/4/R	3903013	50
ES-NU0851	стр. 458		ES-NU0851	стр. 458	
ES-NU1051S	стр. 458		ES-NU1051S	стр. 458	
ESC-PRP/7	3903042	10	ESC-PRP/7	3903042	10
ES-BT0	3903075	25	ES-BT0	3903075	25
ES-BT/3	3903229	25	ES-BT/3	3903229	25
ESC-DFM/900	3903016	50	ESC-DFM/900	3903016	50
ESC-PTC/2/02	3903018	25	ESC-PTC/4/02	3903020	25
ESC-PTC/2/10	3903019	10	ESC-PTC/4/10	3903021	10
ESC-PTC2/02/R	3903022	25	ESC-PTC4/02/R	3903028	25
ESC-PTC2/03/R	3903023	25	ESC-PTC4/03/R	3903029	25
ESC-PTC2/10/R	3903024	25	ESC-PTC4/10/R	3903030	25
ESC-PTC2/02/B	3903025	25	ESC-PTC4/02/B	3903031	25
ESC-PTC2/03/B	3903026	25	ESC-PTC4/03/B	3903032	25
ESC-PTC2/10/B	3903027	25	ESC-PTC4/10/B	3903033	25

Клеммы

	ESC-CBC.6			ESC-CBC.10			ESC-CBC.16			ESC-CBC.35		
1	52 x 44 x 8 мм			52 x 44 x 10 мм			56 x 47 x 12 мм			63 x 56 x 16 мм		
2	6 мм ²			10 мм ²			16 мм ²			35 мм ²		
3	0,2 - 10 мм ²			1,5 - 16 мм ²			1,5 - 25 мм ²			2,5 - 50 мм ²		
	0,2 - 10 мм ²			1,5 - 16 мм ²			1,5 - 25 мм ²			2,5 - 50 мм ²		
	6 - WP60/20			10 - WP100/21			16 - WP160/22			35 - WP350/30		
4	IEC	UL		IEC	UL		IEC	UL		IEC	UL	
	1000 B	600 B		1000 B	600 B		1000 B	600 B		1000 B	600 B	
5	57 A	50 A		76 A	65 A		101 A	100 A		150 A	125 A	
	10 мм / 1,4 Нм			12 мм / 1,9 Нм			15 мм / 3 Нм			18 мм / 5 Нм		
7	12 кВ / 3			12 кВ / 3			12 кВ / 3			12 кВ / 3		
8	Тип	Код	Упаковка (шт)	Тип	Код	Упаковка (шт)	Тип	Код	Упаковка (шт)	Тип	Код	Упаковка (шт)
	ESC-CBC.6	3903002	120	ESC-CBC.10	3903003	100	ESC-CBC.16	3903004	50	ESC-CBC.35	3903005	50
9	ESC-CBC.6B	3903046	120	ESC-CBC.10B	3903047	100	ESC-CBC.16 (B)	3903048	25	ESC-CBC.35 (B)	3903049	25
	Аксессуары											
10	ESC-CBC.2-10/PT	3903010	50	ESC-CBC.2-10/PT	3903010	50	ESC-CBC.16/PT	3903011	25	ESC-CBC.35/PT	3903012	25
11	ESC-CBC.2-10/PTB	3903050	50	ESC-CBC.2-10/PTB	3903050	50	ESC-CBC.16/PTB	3903051	25	ESC-CBC.35/PTB	3903052	25
12	ESC-DFU/4/R	3903013	50	ESC-DFU/4/R	3903013	50	ESC-DFU/4/R	3903013	50	ESC-DFU/5/R	3903014	25
13	ES-NU0851	стр. 458		ES-NU0851	стр. 458		ES-NU0851	стр. 458		ES-NU0851	стр. 458	
	ES-NU1051S	стр. 458		ES-NU1051S	стр. 458		ES-NU1051S	стр. 458		ES-NU1051S	стр. 458	
15	ESC-PRP/7	3903042	10	ESC-PRP/7	3903042	10	ESC-PRP/8	3903043	10	ESC-PRP/8	3903043	10
16	ES-BT0	3903075	25	ES-BT0	3903075	25	ES-BT0	3903075	25	ES-BT0	3903075	25
17	ES-BT/3	3903229	25	ES-BT/3	3903229	25	ES-BT/3	3903229	25	ES-BT/3	3903229	25
14	ESC-DFM/900	3903016	50	ESC-DFM/500	3903144	50	ESC-DFM/700	3903017	50	ESC-DFM/700	3903017	50
18	ESC-PTC/6/02	3903034	25	ESC-PTC/10/02	3903036	25						
	ESC-PTC/6/10	3903035	10	ESC-PTC/10/10	3903037	10						
19												
20												
21							ESC-POF/53	3903038	25	ESC-POF/35	3903039	15
							ESC-CPM/16 + ESC-PMP/05	3903230 3903040	25	ESC-CPM/35 + ESC-PMP/35	3903231 3903041	10

Силовые клеммы ESC-GPA



1	Высота x Длина x Ширина * * Размер указан с учетом установленной DIN-рейки		
2	Сечение клеммы		
3	Сечение подключаемого проводника	одножильного	
		многожильного	
Технические характеристики			
4	Напряжение		
5	Ток		
6	Длина снимаемой изоляции / момент зажатия		
7	Ном. напряжение изоляции / степень загрязнения		
8	Клемма винтовая (серая)		
9	Клемма винтовая фиксированная (серая)		
Аксессуары			
10	Маркировочная табличка	"standart" 08 x 51	
		"print" 10 x 51	
11	Фиксирующий кронштейн (пружинный)		
12	Фиксирующий кронштейн (винтовой)		

ESC-GPA.70		ESC-GPA.70/FIX	
70 x 91 x 20,5 мм		75 x 102 (88)** x 20,5 мм	
70 мм ²			
		10 - 95 мм ²	
		10 - 95 мм ²	
IEC		UL	
1000 В		1000 В	
192 А		215 А	
25 мм / 9 Нм			
12 кВ / 3			
Тип	Код	Упаковка (шт)	
ESC-GPA.70	3903006	25	
ESC-GPA.70/FIX	3903211	25	
ES-NU0851	стр. 458		
ES-NU1051S	стр. 458		
ES-BT0	3903075	25	
ES-BT/3	3903229	25	

Силовые клеммы ESC-GPM



1	Высота x Длина x Ширина * * Размер указан с учетом установки на монтажную панель		
2	Сечение клеммы		
3	Ширина подключаемого наконечника		
Технические характеристики			
4	Напряжение		
5	Ток		
6	Ном. напряжение изоляции / степень загрязнения		
7	Клемма винтовая (серая)		
Аксессуары			
8	Маркировочная табличка	"standart" 08 x 51	
		"print" 10 x 51	

ESC-GPM.95/FIX		
81 x 176 x 32 мм		
95/150 мм ²		
22 мм (болт М8)		
IEC		UL
1000 В		-
232 А		-
12 кВ / 3		
Тип	Код	Упаковка (шт)
ESC-GPM.95/FIX	3903215	10
ES-NU0851	стр. 458	
ES-NU1051S	стр. 458	

Клеммы

ESC-GPA.95			ESC-GPA.95/FIX			ESC-GPA.150			ESC-GPA.150/FIX			ESC-GPA.240			ESC-GPA.240/FIX			
1	87 x 91 x 26 мм	91 x 111 (88)** x 26 мм	70 x 91 x 31 мм	94 x 122 (106)** x 31 мм	87 x 91 x 37 мм	115 x 134 (118)** x 37 мм												
2	95 мм²			150 мм²			240 мм²											
3	10 - 95 мм ²			50 - 150 мм ²			95 - 240 мм ²											
	10 - 120 мм ²			50 - 185 мм ²			50 - 300 мм ²											
	IEC		UL		IEC		UL		IEC		UL							
4	1000 В		1000 В		1000 В		1000 В		1000 В		1000 В							
5	232 А		232 А		309 А		309 А		415 А		415 А							
6	30 мм / 9 Нм			35 мм / 15 Нм			40 мм / 21 Нм											
7	12 кВ / 3			12 кВ / 3			12 кВ / 3											
	Тип		Код		Упаковка (шт)		Тип		Код		Упаковка (шт)		Тип		Код		Упаковка (шт)	
8	ESC-GPA.95		3903007		10		ESC-GPA.150		3903008		8		ESC-GPA.240		3903009		4	
9	ESC-GPA.95/FIX		3903212		10		ESC-GPA.150/FIX		3903213		8		ESC-GPA.240/FIX		3903214		4	
Аксессуары																		
10	ES-NU0851		стр. 458				ES-NU0851		стр. 458				ES-NU0851		стр. 458			
	ES-NU1051S		стр. 458				ES-NU1051S		стр. 458				ES-NU1051S		стр. 458			
11	ES-BT0		3903075		25		ES-BT0		3903075		25		ES-BT0		3903075		25	
12	ES-BT/3		3903229		25		ES-BT/3		3903229		25		ES-BT/3		3903229		25	

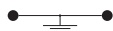
** Расстояние между отверстиями для крепления

ESC-GPM.150/FIX			ESC-GPM.240/FIX									
1	81 x 200 x 42 мм		89 x 250 x 52 мм									
2	150/240 мм²			240/300 мм²								
3	32 мм (болт M10)			40 мм (болт M12)								
	IEC		UL		IEC		UL					
4	1000 В		-		1000 В		-					
5	309 А		-		415 А		-					
6	12 кВ / 3			12 кВ / 3								
	Тип		Код		Упаковка (шт)		Тип		Код		Упаковка (шт)	
7	ESC-GPM.150/FIX		3903216		6		ESC-GPM.240/FIX		3903217		4	
Аксессуары												
8	ES-NU0851		стр. 458				ES-NU0851		стр. 458			
	ES-NU1051S		стр. 458				ES-NU1051S		стр. 458			

Заземляющие клеммы ESC-TE



ESC-TE0.2



47 x 50 x 5,5 мм

2,5 мм²

0,2 - 4 мм²

0,2 - 4 мм²

2,5 - WP25/14

IEC UL

- -

- -

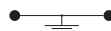
12 мм / 0,8 Нм

8 кВ / 3

Тип Код Упаковка (шт)

ESC-TE0.2 3903066 75

ESC-TE0.4



52 x 50 x 6,5 мм

4 мм²

0,2 - 6 мм²

0,2 - 6 мм²

4 - WP40/16

IEC UL

- -

- -

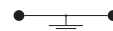
14 мм / 1,2 Нм

8 кВ / 3

Тип Код Упаковка (шт)

ESC-TE0.4 3903067 50

ESC-TEC.6/0



52 x 44 x 8 мм

6 мм²

0,5 - 10 мм²

0,5 - 10 мм²

6 - WP60/20

IEC UL

- -

41 A -

10 мм / 1,4 Нм

12 кВ / 3

Тип Код Упаковка (шт)

ESC-TEC.6/0 3903070 45

1	Высота x Длина x Ширина *		
	* Размер указан с учетом установленной DIN-рейки		
2	Сечение клеммы		
3	Сечение подключаемого проводника	одножильного	
		многожильного	
		с наконечником	
Технические характеристики			
4	Напряжение		
5	Ток		
6	Длина снимаемой изоляции / момент зажатия		
7	Ном. напряжение изоляции / степень загрязнения		
8	Клемма винтовая (желто-зеленая)		
Аксессуары			
9	Замыкающая крышка (зеленая)		
10	Маркировочная табличка	"standart" 08 x 51	
		"print" 10 x 51	
11	Фиксирующий кронштейн (пружинный)		
12	Фиксирующий кронштейн (винтовой)		

ESC-TE0.2			ESC-TE0.4			ESC-TEC.6/0		
47 x 50 x 5,5 мм	52 x 50 x 6,5 мм	52 x 44 x 8 мм	2,5 мм ²	4 мм ²	6 мм ²	0,2 - 4 мм ²	0,2 - 6 мм ²	0,5 - 10 мм ²
0,2 - 4 мм ²	0,2 - 6 мм ²	0,5 - 10 мм ²	0,2 - 4 мм ²	0,2 - 6 мм ²	0,5 - 10 мм ²	2,5 - WP25/14	4 - WP40/16	6 - WP60/20
IEC	UL	IEC	UL	IEC	UL	-	-	-
-	-	-	-	41 A	-	12 мм / 0,8 Нм	14 мм / 1,2 Нм	10 мм / 1,4 Нм
8 кВ / 3	8 кВ / 3	12 кВ / 3	Тип	Код	Упаковка (шт)	Тип	Код	Упаковка (шт)
ESC-TE0.2	3903066	75	ESC-TE0.4	3903067	50	ESC-TEC.6/0	3903070	45
Аксессуары			Аксессуары			Аксессуары		
ESC-TE0.2/PT	3903068	50	ESC-TE0.4/PT	3903069	25			
ES-NU0851	стр. 458		ES-NU0851	стр. 458		ES-NU0851	стр. 458	
ES-NU1051S	стр. 458		ES-NU1051S	стр. 458		ES-NU1051S	стр. 458	
ES-BTO	3903075	25	ES-BTO	3903075	25	ES-BTO	3903075	25
ES-BT/3	3903229	25	ES-BT/3	3903229	25	ES-BT/3	3903229	25

	ESC-TEC.10/0			ESC-TEC.16/0			ESC-TEC.35/0			ESC-TEC.70/0		
1	52 x 44 x 10 мм			56 x 47 x 12 мм			63 x 56 x 16 мм			74 x 70 x 20.5 мм		
2	10 мм ²			16 мм ²			35 мм ²			71 мм ²		
3	0,2 - 16 мм ²			1,5 - 25 мм ²			2,5 - 50 мм ²			10 - 95 мм ²		
	0,2 - 16 мм ²			1,5 - 25 мм ²			2,5 - 50 мм ²			10 - 95 мм ²		
	10 - WP100/21			10 - WP160/22			-			-		
	IEC	UL		IEC	UL		IEC	UL		IEC	UL	
4	-	-		-	-		-	-		-	-	
5	57 A	-		76 A	-		125 A	-		192 A	-	
6	10 мм / 1,9 Нм			12 мм / - Нм			18 мм / 5 Нм			25 мм / 9 Нм		
7	12 кВ / 3			12 кВ / 3			12 кВ / 3			12 кВ / 3		
	Тип	Код	Упаковка (шт)	Тип	Код	Упаковка (шт)	Тип	Код	Упаковка (шт)	Тип	Код	Упаковка (шт)
8	ESC-TEC.10/0	3903071	35	ESC-TEC.16/0	3903072	30	ESC-TEC.35/0	3903073	15	ESC-TEC.70/0	3903074	25
Аксессуары												
9												
10	ES-NU0851	стр. 458		ES-NU0851	стр. 458		ES-NU0851	стр. 458		ES-NU0851	стр. 458	
	ES-NU1051S	стр. 458		ES-NU1051S	стр. 458		ES-NU1051S	стр. 458		ES-NU1051S	стр. 458	
11	ES-BT0	3903075	25	ES-BT0	3903075	25	ES-BT0	3903075	25	ES-BT0	3903075	25
12	ES-BT/3	3903229	25	ES-BT/3	3903229	25	ES-BT/3	3903229	25	ES-BT/3	3903229	25

Двухуровневые клеммы ESC-DBC



		ESC2-DBC.2	ESC2-DBC.4
		66 x 70 x 5 мм	66 x 70 x 5 мм
		2,5 мм²	4 мм²
		0,2 - 4 мм ²	0,2 - 6 мм ²
		0,2 - 4 мм ²	0,2 - 6 мм ²
		2,5 - WP25/14	4 - WP40/16
		IEC	UL
		630 В	600 В
		24 А	20 А
		9 мм / 0,8 Нм	9 мм / 1 Нм
		8 кВ / 3	8 кВ / 3
		Тип	Код
		Упаковка (шт)	Упаковка (шт)
		ESC2-DBC.2	3903053
		120	ESC2-DBC.4
		3903054	100
		Аксессуары	
		ESC2-DBC.2/PT	3903055
		25	ESC2-DBC.4/PT
		3903056	25
		ESC-DFU/7/R	3903015
		25	ESC-DFU/7/R
		3903015	25
		ES-NU0851	стр. 458
		ES-NU1051S	стр. 458
		ES-NU1051S	стр. 458
		ES-BTO	3903075
		25	ES-BTO
		3903075	25
		ES-BT/3	3903229
		25	ES-BT/3
		3903229	25
		ESC-DFM/900	3903016
		50	ESC-DFM/900
		3903016	50
		ESC-DFM/500	3903144
		50	ESC-DFM/500
		3903144	50
		ESC-PTC/2/02	3903018
		25	ESC-PTC/4/02
		3903018	25
		ESC-PTC/2/10	3903019
		10	ESC-PTC/4/10
		3903019	10

1	Высота x Длина x Ширина * * Размер указан с учетом установленной DIN-рейки		
2	Сечение клеммы	одножильного	
3	Сечение подключаемого проводника	многожильного	
		с наконечником	
		Технические характеристики	
4	Напряжение		
5	Ток		
6	Длина снимаемой изоляции / момент зажатия		
7	Ном. напряжение изоляции / степень загрязнения		
8	Клемма винтовая двухуровневая (серая)		
Аксессуары			
9	Замыкающая крышка (серая)		
10	Разделитель клемм (красный)		
11	Маркировочная табличка	"standart" 08 x 51	
		"print" 10 x 51	
12	Фиксирующий кронштейн (пружинный)		
13	Фиксирующий кронштейн (винтовой)		
14	Разделитель перемычек (красный)	верхний уровень	
		нижний уровень	
15	Перемычка втычная (неизолированная)	2 полюса	
		10 полюсов	

Клеммы

Клеммы под предохранитель ESC-SFR

Клемма-разъединитель ESC-CBS



		ESC-SFR.4	ESC-SFR.6	ESC-CBS.2					
									
									
1	Высота x Длина x Ширина * * Размер указан с учетом установленной DIN-рейки	52 x 52 x 8 мм	59 x 79 x 10 мм	52 x 57 x 5 мм					
2	Сечение клеммы	4 мм ²	6 мм ²	2 мм ²					
3	Сечение подключаемого проводника	одножильного	0,2 - 6 мм ²	0,2 - 4 мм ²					
		многожильного	0,2 - 6 мм ²	0,2 - 4 мм ²					
		с наконечником	4 - WP40/20	6 - WP60/20	2,5 - WP25/14				
Технические характеристики		IEC	UL	IEC	UL				
4	Напряжение	800 В	600 В	630 В	-				
5	Ток	6,3 А	6,3 А	10 А	6,3 А				
6	Длина снимаемой изоляции / момент зажатия	11 мм / 1,2 Нм		11 мм / 1,4 Нм					
7	Ном. напряжение изоляции / степень загрязнения	6 кВ / 3		6 кВ / 3					
		Тип	Код	Упаковка (шт)	Тип	Код	Упаковка (шт)		
8	Клемма-разъединитель винтовая (серая)	ESC-SFR.4	3903057	70	ESC-SFR.6	3903061	50		
ESC-CBS.2		ESC-CBS.2	3903064	100					
Аксессуары									
9	Замыкающая крышка (серая)	ESC-SFR.4/PT	3903060	25	ESC-SFR.6/PT	3903062	25		
10	Разделитель клемм (красный)				ESC-DFU/7/R	3903015	25		
11	Маркировочная табличка	"standart" 08 x 51	ES-NU0851	стр. 458	ES-NU0851	стр. 458	ES-NU0851	стр. 458	
		"print" 10 x 51	ES-NU1051S	стр. 458	ES-NU1051S	стр. 458	ES-NU1051S	стр. 458	
12	Фиксирующий кронштейн (пружинный)	ES-BT0	3903075	25	ES-BT0	3903075	25		
13	Фиксирующий кронштейн (винтовой)	ES-BT/3	3903229	25	ES-BT/3	3903229	25		
14	Коммутирующая вставка	цилиндр из латуни 5x20	ESC-CO/05	3903059	50				
		диод 255/3A 5x20	ESC-SFR/3A	3903058	70				
15	Разделитель перемычек (красный)						ESC-DFM/900	3903016	50
16	Перемычка вытычная (изолированная, красная)	2 полюса					ESC-PTP2/02/R	3903022	25
		3 полюса					ESC-PTP2/03/R	3903023	25
		10 полюсов					ESC-PTP2/10/R	3903024	10
17	Перемычка вытычная (изолированная, синяя)	2 полюса					ESC-PTP2/02/B	3903025	25
		3 полюса					ESC-PTP2/03/B	3903026	25
		10 полюсов					ESC-PTP2/10/B	3903027	10

Клеммы измерительные
ESC-SCB



ESC-SCB.4



44 x 58 x 6,5 мм

4 мм²

0,2 - 6 мм²

0,2 - 6 мм²

4 - WP40/16

IEC

800 В

32 А

UL

600 В

20 А

9 мм / 1,2 Нм

8 кВ / 3

Тип

ESC-SCB.4

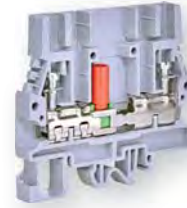
Код

3903218

Упаковка (шт)

75

ESC-SCB.6



65 x 69 x 8 мм

6 мм²

0,5 - 10 мм²

0,5 - 10 мм²

6 - WP60/20

IEC

800 В

41 А

UL

600 В

47 А

12 мм / 1,4 Нм

8 кВ / 3

Тип

ESC-SCB.6

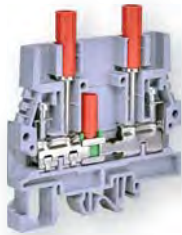
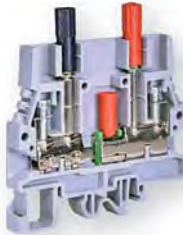
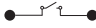
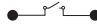
Код

3903220

Упаковка (шт)

100

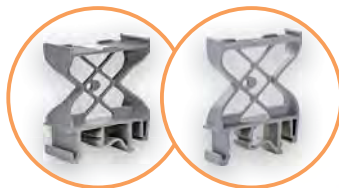
1	Высота x Длина x Ширина * * Размер указан с учетом установленной DIN-рейки							
2	Сечение клеммы		4 мм ²			6 мм ²		
3	Сечение подключаемого проводника	однопроводного	0,2 - 6 мм ²			0,5 - 10 мм ²		
		многопроводного	0,2 - 6 мм ²			0,5 - 10 мм ²		
		с наконечником	4 - WP40/16			6 - WP60/20		
Технические характеристики			IEC	UL	IEC	UL		
4	Напряжение		800 В	600 В	800 В	600 В		
5	Ток		32 А	20 А	41 А	47 А		
6	Длина снимаемой изоляции / момент зажатия		9 мм / 1,2 Нм			12 мм / 1,4 Нм		
7	Ном. напряжение изоляции / степень загрязнения		8 кВ / 3			8 кВ / 3		
8	Клемма винтовая измерительная (серая)		Тип	Код	Упаковка (шт)	Тип	Код	Упаковка (шт)
			ESC-SCB.4	3903218	75	ESC-SCB.6	3903220	100
Аксессуары								
9	Замыкающая крышка (серая)		ESC-SCB.4/PT	3903219	25	ESC-SCB.6/PT	3903223	25
10	Разделитель клемм (красный)					ESC-DFU/6/R	3903224	25
11	Разъем для тестирования		ESP-PSD/A	3903226	50	ESP-PSD/P	3903225	50
12	Короткозамыкающая перемычка	для 2-х клемм				ESC-SCB.6/PO/2	3903227	40
		для 4-х клемм				ESC-SCB.6/PO/4	3903228	20
13	Маркировочная табличка	"standart" 08 x 51	ES-NU0851	стр. 458		ES-NU0851	стр. 458	
		"print" 10 x 51	ES-NU1051S	стр. 458		ES-NU1051S	стр. 458	
14	Фиксирующий кронштейн (пружинный)		ES-BT0	3903075	25	ES-BT0	3903075	25
15	Фиксирующий кронштейн (винтовой)		ES-BT/3	3903229	25	ES-BT/3	3903229	25

ESC-SCB.6/DD				ESC-SCB.6/CD			
							
							
1	76 x 69 x 8 мм			1	77 x 69 x 8 мм		
2	6 мм ²			2	6 мм ²		
3	0,5 - 10 мм ²			0,5 - 10 мм ²			
	0,5 - 10 мм ²			0,5 - 10 мм ²			
	6 - WP60/20			6 - WP60/20			
	IEC	UL		IEC	UL		
4	800 В	-		800 В	-		
5	41 А	-		41 А	-		
6	12 мм / 1,4 Нм			12 мм / 1,4 Нм			
7	8 кВ / 3			8 кВ / 3			
	Тип	Код	Упаковка (шт)	Тип	Код	Упаковка (шт)	
8	ESC-SCB.6/DD	3903221	80	ESC-SCB.6/CD	3903222	80	
Аксессуары							
9	ESC-SCB.6/PT	3903223	25	ESC-SCB.6/PT	3903223	25	
10	ESC-DFU/6/R	3903224	25	ESC-DFU/6/R	3903224	25	
11	2 разъема для тестирования в комплекте (для измерения напряжения)			2 разъема для тестирования в комплекте (для измерения тока)			
12	ESC-SCB.6/PO/2	3903227	40	SCB.6/PO/2	3903227	40	
	ESC-SCB.6/PO/4	3903228	20	SCB.6/PO/4	3903228	20	
13	ES-NU0851	стр. 458		ES-NU0851	стр. 458		
	ES-NU1051S	стр. 458		ES-NU1051S	стр. 458		
14	ES-BTO	3903075	25	ES-BTO	3903075	25	
15	ES-BT/3	3903229	25	ES-BT/3	3903229	25	

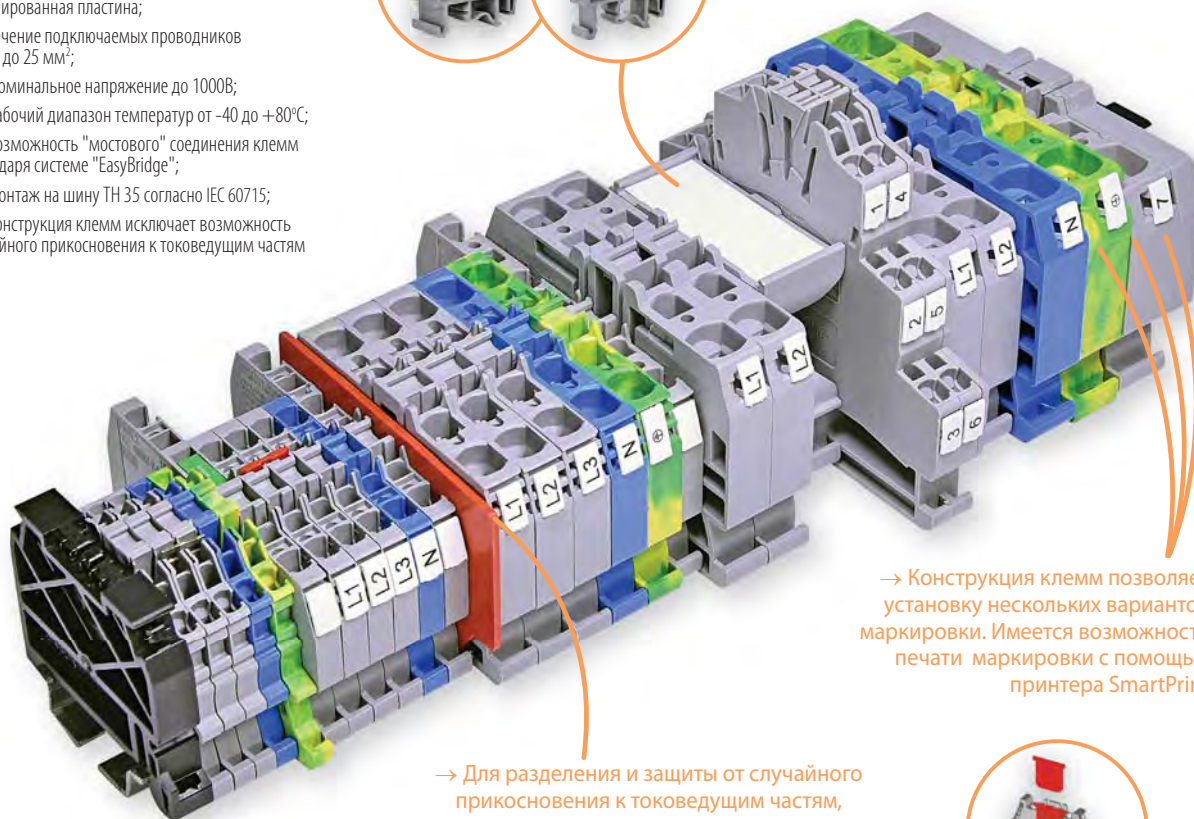
Клеммы пружинные ESP

Особенности:

- корпус клемм выполнен из не поддерживающего горение полиамида V-0 (согл. UL94);
- токоведущая шина выполнена из меди и покрыта слоем олова; пружинный механизм - стальная никелированная пластина;
- сечение подключаемых проводников от 0,2 до 25 мм²;
- номинальное напряжение до 1000В;
- рабочий диапазон температур от -40 до +80°C;
- возможность "мостового" соединения клемм благодаря системе "EasyBridge";
- монтаж на шину TH 35 согласно IEC 60715;
- конструкция клемм исключает возможность случайного прикосновения к токоведущим частям

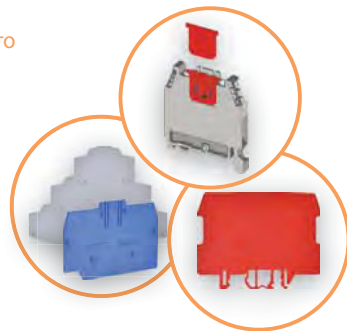


→ Держатели маркировки ES-PTMS 40x7 мм и ES-PTM 40x16,5 мм

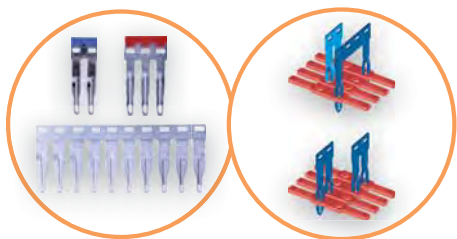


→ Конструкция клемм позволяет установку нескольких вариантов маркировки. Имеется возможность печати маркировки с помощью принтера SmartPrint

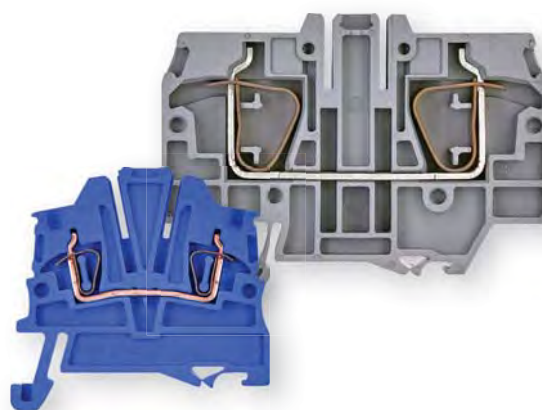
→ Для разделения и защиты от случайного прикосновения к токоведущим частям, предусмотрены разделители клемм, разделители перемычек и замыкающие крышки



→ Для фиксации клемм на шине TH 35 применяются пружинные либо винтовые фиксирующие кронштейны

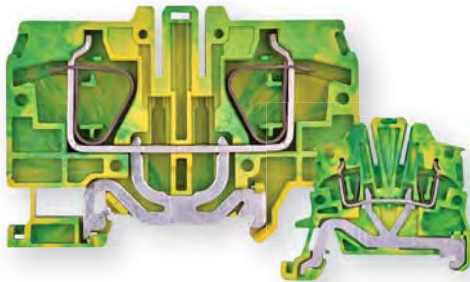


→ Втычные перемычки изготавливаются в 2-х, 3-х и 10-ти полюсных вариантах с изоляцией красного или синего цвета, либо без изоляции. Благодаря двухточечному контакту перемычки с контактной поверхностью обеспечивается надежное электрическое соединение. Применение втычных перемычек с изоляцией обеспечивает защиту от случайного прикосновения без применения дополнительной изоляции



→ Пружинные клеммы серии ESP-HMM для подключения проводников сечением от 0,2 до 25 мм² доступны в сером (RAL 7042) и синем цветах. Пружинные клеммы устойчивы к вибрациям, не требуют проведения регламентных работ, исключают вероятность излишнего либо недостаточного усилия зажатия проводника.

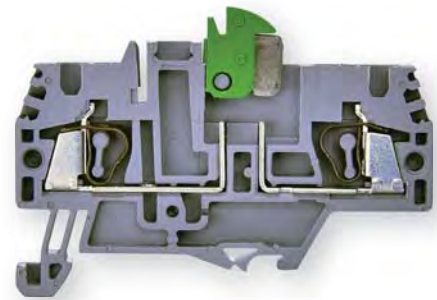
→ Пружинные клеммы ESP-HMM/1+2 для подключения проводников сечением от 0,2 до 6 мм² имеют один вход и два выхода. Предназначены для уменьшения количества подключений и ускорения монтажа. Возможна установка втычных перемычек



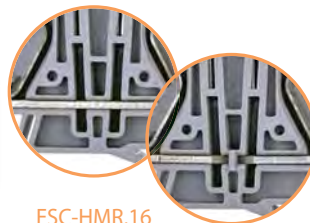
→ Пружинные заземляющие клеммы ESP-HTE для подключения проводников сечением от 0,2 до 25 мм² состоят из монолитного токопроводящего основания и фиксатора, что обеспечивает надежное соединение и высокую проводимость. Для уменьшения габаритов сборной конструкции клемма с одной стороны открыта. Возможна установка втычных перемычек



→ Пружинные двухуровневые ESP-HMD и трехуровневые ESP-HLD клеммы осуществляют электрическое и механическое соединение двух/трех независимых электрических цепей, что повышает их функциональность и позволяет существенно уменьшить габариты клеммных сборок. Возможна установка втычных перемычек



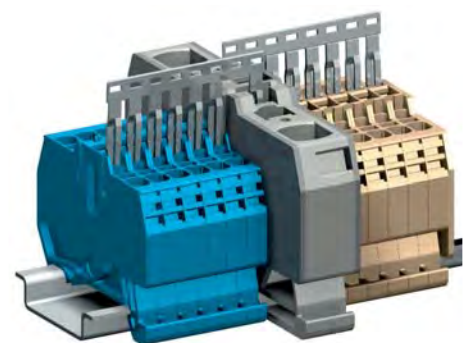
→ Пружинная клемма-разъединитель ESP-HMS предназначена для разъединения электрической цепи



ESC-HMR.16

ESC-HMR.16/D

→ Пружинные вводные клеммы ESP-HMR позволяют упростить и ускорить монтаж пружинных клемм сечением 2,5 мм², 4 мм², 6 мм² благодаря применению втычных перемычек. Для установки необходимо удалить второй полюс втычной перемычки и выбрать замыкающую крышку, соответствующую клемме.
(ESP-HMR.16 - одна цепь. ESP-HMR.16/D - две независимые цепи)



Пример двустороннего подключения



Перемычка с удаленным вторым полюсом

Пружинные клеммы ESP-HMM



			ESP-HMM.1			ESP-HMM.2		ESP-HMM.2/1+2	
1	Высота x Длина x Ширина * * Размер указан с учетом установленной DIN-рейки		43 x 45 x 4,2 мм			41 x 50 x 5,2 мм		41 x 66 x 5,2 мм	
2	Сечение клеммы		1,5 мм ²			2,5 мм ²			
3	Сечение подключаемого проводника	одножильного	0,2 - 2,5 мм ²			0,2 - 4 мм ²			
		многожильного	0,2 - 2,5 мм ²			0,2 - 4 мм ²			
		с наконечником	1,5 - WP15/14			4 - WP25/14			
Технические характеристики			IEC	UL	IEC		UL		
4	Напряжение		500 В			800 В		600 В	
5	Ток		17,5 А			24 А		20 А	
6	Длина снимаемой изоляции		10 мм			10 мм			
7	Ном. напряжение изоляции / степень загрязнения		8 кВ / 3			8 кВ / 3			
			Тип	Код	Упаковка (шт)	Тип	Код	Упаковка (шт)	
8	Клемма пружинная (серая)		ESP-HMM.1	3903130	100	ESP-HMM.2	3903131	80	
9	Клемма пружинная (синяя)		ESP-HMM.1B	3903166	100	ESP-HMM.2B	3903167	100	
10	Клемма пружинная (1 вход, 2 выхода; серая)					ESP-HMM.2/1+2	3903233	100	
Аксессуары									
11	Замыкающая крышка (серая)		ESP-HMT.1/PT	3903136	25	ESP-HMT.2/PT	3903137	25	
12	Замыкающая крышка (синяя)		ESP-HMT.1/PTB	3903172	25	ESP-HMT.2/PTB	3903173	25	
13	Замыкающая крышка (1 вход, 2 выхода; серая)					ESP-HMT.2/1+2/PT	3903189	25	
14	Разделитель клемм (красный)		ESC-DFH/1	3903142	25	ESC-DFH/1 (для ESP-HMM.2)	3903142	25	
15	Маркировочная табличка	"standart" 08 x 51	ESP-SHZ/1	стр. 458		ES-NU0851	стр. 458		
		"print" 10 x 51	ESP-SH004S	стр. 458		ES-NU1051S	стр. 458		
16	Фиксирующий кронштейн (пружинный)		ES-BT0	3903075	25	ES-BT0	3903075	25	
17	Фиксирующий кронштейн (винтовой)		ES-BT/3	3903229	25	ES-BT/3	3903229	25	
18	Разделитель перемычек (красный)		ESC-DFM/500	3903144	50				
19	Перемычка втычная (неизолированная)	2 полюса	ESC-PTC/1/02	3903145	25				
		3 полюса	ESC-PTC/1/03	3903146	25				
		10 полюсов	ESC-PTC/1/10	3903147	10				
20	Перемычка втычная (изолированная, красная)	2 полюса				ESP-PTP/3/02/R	3903148	25	
		3 полюса				ESP-PTP/3/03/R	3903149	25	
		10 полюсов				ESP-PTP/3/10/R	3903150	10	
21	Перемычка втычная (изолированная, синяя)	2 полюса				ESP-PTP/3/02/B	3903151	25	
		3 полюса				ESP-PTP/3/03/B	3903152	25	
		10 полюсов				ESP-PTP/3/10/B	3903153	10	

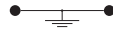
Клеммы

	ESP-HMM.4		ESP-HMM.4/1+2		ESP-HMM.6		ESP-HMM.10		ESP-HMM.16			
1	45 x 58 x 6,2 мм		45 x 78 x 6,2 мм		43 x 45 x 4,2 мм		41 x 50 x 5,2 мм		45 x 58 x 6,2 мм			
2	4 мм ²		4 мм ²		6 мм ²		10 мм ²		16 мм ²			
3	0,2 - 6 мм ²		0,2 - 6 мм ²		0,2 - 10 мм ²		1,5 - 16 мм ²		1,5 - 25 мм ²			
	0,2 - 6 мм ²		0,2 - 6 мм ²		0,2 - 10 мм ²		1,5 - 16 мм ²		1,5 - 25 мм ²			
	4 - WP40/16		4 - WP40/16		6 - WP60/20		10 - WP100/21		16 - WP160/22			
	IEC		UL		IEC		UL		IEC		UL	
4	800 В		600 В		1000 В		1000 В		1000 В		-	
5	32 А		-		41 А		41 А		57 А		-	
6	12 мм		12 мм		13 мм		13 мм		13 мм		13 мм	
7	8 кВ / 3		8 кВ / 3		8 кВ / 3		12 кВ / 3		12 кВ / 3		12 кВ / 3	
	Тип		Код		Упаковка (шт)		Тип		Код		Упаковка (шт)	
8	ESP-HMM.4		3903132		60		ESP-HMM.6		3903133		30	
9	ESP-HMM.4 (B)		3903168		60		ESP-HMM.6B		3903169		30	
10	ESP-HMM.4/1+2		3903234		60							
Аксессуары												
11	ESP-HMT.4/PT		3903138		25		ESP-HMT.6/PT		3903139		25	
12	ESP-HMT.4/PTB		3903174		25		ESP-HMT.6/PTB		3903175		25	
13	ESP-HMT.4/1+2/PT		3903236		25							
14	ESC-DFH/1 (для ESP-HMM.4)		3903142		25		ESC-DFH/1		3903142		25	
15	ES-NU0851		стр. 458				ES-NU0851		стр. 458			
	ES-NU1051S		стр. 458				ES-NU1051S		стр. 458			
16	ES-BTO		3903075		25		ES-BTO		3903075		25	
17	ES-BT/3		3903229		25		ES-BT/3		3903229		25	
18												
19							ESC-PTC/8/02		3903160		25	
							ESC-PTC/8/10		3903161		10	
20	ESP-PTP/5/02/R		3903154		25							
	ESP-PTP/5/03/R		3903155		25							
	ESP-PTP/5/10/R		3903156		10							
21	ESP-PTP/5/02/B		3903157		25							
	ESP-PTP/5/03/B		3903158		25							
	ESP-PTP/5/10/B		3903159		10							

Заземляющие клеммы ESP-HTE



ESP-HTE.1



43 x 50 x 4,2 мм

1,5 мм²

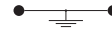
0,2 - 2,5 мм²

0,2 - 2,5 мм²

1,5 - WP15/14

Технические характеристики	
IEC	UL
-	-
-	-
10 мм	
8 кВ / 3	

ESP-HTE.2



41 x 54 x 5,2 мм

2,5 мм²

0,2 - 4 мм²

0,2 - 4 мм²

4 - WP25/14

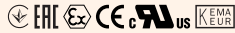
Технические характеристики	
IEC	UL
-	-
-	-
10 мм	
8 кВ / 3	







1	Высота x Длина x Ширина * * Размер указан с учетом установленной DIN-рейки		
2	Сечение клеммы		
3	Сечение подключаемого проводника	одножильного	
		многожильного	
		с наконечником	
Технические характеристики			
4	Напряжение		
5	Ток		
6	Длина снимаемой изоляции		
7	Ном. напряжение изоляции / степень загрязнения		
8	Клемма пружинная (желто-зеленая)		
Аксессуары			
9	Замыкающая крышка (желто-зеленая)		
10	Разделитель клемм (красный)		
11	Маркировочная табличка	"standart" 08 x 51	
		"print" 10 x 51	
12	Фиксирующий кронштейн (пружинный)		
13	Фиксирующий кронштейн (винтовой)		
14	Перемычка втычная (неизолированная)	2 полюса	
		3 полюса	
		10 полюсов	
15	Перемычка втычная (изолированная, красная)	2 полюса	
		3 полюса	
		10 полюсов	
16	Перемычка втычная (изолированная, синяя)	2 полюса	
		3 полюса	
		10 полюсов	

Тип	Код	Упаковка (шт)	Тип	Код	Упаковка (шт)
ESP-HTE.1	3903190	100	ESP-HTE.2	3903191	80
ESP-HMT.1/PT	3903136	25	ESP-HMT.2/PT	3903137	25
ESC-DFH/1	3903142	25	ESC-DFH/1	3903142	25
ESP-SHZ/1	стр. 458		ES-NU0851	стр. 458	
ESP-SH004S	стр. 458		ES-NU1051S	стр. 458	
ES-BT0	3903075	25	ES-BT0	3903075	25
ES-BT/3	3903229	25	ES-BT/3	3903229	25
ESC-PTC/1/02	3903145	25			
ESC-PTC/1/03	3903146	25			
ESC-PTC/1/10	3903147	10			
			ESP-PTP/3/02/R	3903148	25
			ESP-PTP/3/03/R	3903149	25
			ESP-PTP/3/10/R	3903150	10
			ESP-PTP/3/02/B	3903151	25
			ESP-PTP/3/03/B	3903152	25
			ESP-PTP/3/10/B	3903153	10

	ESP-HTE.4			ESP-HTE.6			ESP-HTE.10			ESP-HTE.16		
1	45 x 58 x 6,2 мм			44 x 62 x 8,2 мм			53 x 71 x 10 мм			56 x 80 x 12 мм		
2	4 мм ²			6 мм ²			10 мм ²			16 мм ²		
3	0,2 - 6 мм ²			0,2 - 2,5 мм ²			0,2 - 4 мм ²			1,5 - 25 мм ²		
	0,2 - 6 мм ²			0,2 - 2,5 мм ²			0,2 - 4 мм ²			1,5 - 25 мм ²		
	4 - WP40/16			1,5 - WP60/20			4 - WP100/21			4 - WP160/22		
	IEC	UL		IEC	UL		IEC	UL		IEC	UL	
4	-	-		-	-		-	-		-	-	
5	-	-		-	-		-	-		-	-	
6	12 мм			13 мм			13 мм			13 мм		
7	8 кВ / 3			8 кВ / 3			12 кВ / 3			12 кВ / 3		
	Тип	Код	Упаковка (шт)	Тип	Код	Упаковка (шт)	Тип	Код	Упаковка (шт)	Тип	Код	Упаковка (шт)
8	ESP-HTE.4	3903192	60	ESP-HTE.6	3903193	30	ESP-HTE.10	3903194	30	ESP-HTE.16	3903195	30
Аксессуары												
9	ESP-HMT.4/PT	3903138	25	ESP-HMT.6/PT	3903139	25	ESP-HMT.10/PT	3903140	25	ESP-HMT.16/PT	3903141	25
10	ESC-DFH/1	3903142	25	ESC-DFH/1	3903142	25	ESC-DFH/4	3903143	25	ESC-DFH/4	3903143	25
11	ES-NU0851	стр. 458		ES-NU0851	стр. 458		ES-NU0851	стр. 458		ES-NU0851	стр. 458	
	ES-NU1051S	стр. 458		ES-NU1051S	стр. 458		ES-NU1051S	стр. 458		ES-NU1051S	стр. 458	
12	ES-BT0	3903075	25	ES-BT0	3903075	25	ES-BT0	3903075	25	ES-BT0	3903075	25
13	ES-BT/3	3903229	25	ES-BT/3	3903229	25	ES-BT/3	3903229	25	ES-BT/3	3903229	25
14				ESC-PTC/8/02	3903160	25	ESC-PTC/11/02	3903162	25	ESC-PTC/16/02	3903164	25
				ESC-PTC/8/10	3903161	10	ESC-PTC/11/10	3903163	10	ESC-PTC/16/10	3903165	10
15	ESP-PTP/5/02/R	3903154	25									
	ESP-PTP/5/03/R	3903155	25									
	ESP-PTP/5/10/R	3903156	10									
16	ESP-PTP/5/02/B	3903157	25									
	ESP-PTP/5/03/B	3903158	25									
	ESP-PTP/5/10/B	3903159	10									

Клеммы двухуровневые ESP2-HMD, трёхуровневые ESP3-HLD



		ESP2-HMD.1	ESP2-HMD.2N	ESP3-HLD.2			
							
							
1	Высота x Длина x Ширина * * Размер указан с учетом установленной DIN-рейки	59 x 73 x 4,2 мм	59 x 73 x 5,2 мм	75 x 95 x 5,2 мм			
2	Сечение клеммы	1,5 мм ²	2,5 мм ²	2,5 мм ²			
3	Сечение подключаемого проводника	0,2 - 2,5 мм ²	0,2 - 2,5 мм ²	0,2 - 2,5 мм ²			
	одножильного	0,2 - 2,5 мм ²	0,2 - 2,5 мм ²	0,2 - 2,5 мм ²			
	многожильного с наконечником	1,5 - WP15/14	1,5 - WP15/14	1,5 - WP15/14			
Технические характеристики		IEC	UL	IEC	UL		
5	Напряжение	500 В	600 В	500 В	-		
6	Ток	17,5 А	15 А	24 А	-		
7	Длина снимаемой изоляции	10 мм		10 мм			
8	Ном. напряжение изоляции / степень загрязнения	6 кВ / 3		8 кВ / 3			
		Тип	Код	Упаковка (шт)	Тип	Код	Упаковка (шт)
9	Клемма пружинная двухуровневая (серая)	ESP2-HMD.1	3903183	50	ESP2-HMD.2N	3903184	40
Аксессуары							
10	Замыкающая крышка (серая)	ESP2-HMD.1/PT	3903185	25	ESP2-HMD.1/PT	3903185	25
11	Разделитель клемм (красный)	ESC-DFU/7/R	3903015	25	ESC-DFU/7/R	3903015	25
12	Маркировочная табличка "standart" 08 x 51	ESP-SHZ/1	стр. 458		ES-NU0851	стр. 458	ES-NU0851
	"print" 10 x 51	ESP-SH004S	стр. 458		ES-NU1051S	стр. 458	ES-NU1051S
13	Фиксирующий кронштейн (пружинный)	ES-BT0	3903075	25	ES-BT0	3903075	25
14	Фиксирующий кронштейн (винтовой)	ES-BT/3	3903229	25	ES-BT/3	3903229	25
15	Разделитель перемычек (красный)	ESC-DFM/500	3903144	50	ESC-DFM/500	3903144	50
16	Перемычка втычная (неизолированная)	2 полюса	ESC-PTC/1/02	3903145	25		
	3 полюса	ESC-PTC/1/03	3903146	25			
	10 полюсов	ESC-PTC/1/10	3903147	10			
17	Перемычка втычная (изолированная, красная)	2 полюса	ESP-PTP/3/02/R	3903148	25	ESP-PTP/3/02/R	3903148
	3 полюса	ESP-PTP/3/03/R	3903149	25	ESP-PTP/3/03/R	3903149	
	10 полюсов	ESP-PTP/3/10/R	3903150	10	ESP-PTP/3/10/R	3903150	
18	Перемычка втычная (изолированная, синяя)	2 полюса	ESP-PTP/3/02/B	3903151	25	ESP-PTP/3/02/B	3903151
	3 полюса	ESP-PTP/3/03/B	3903152	25	ESP-PTP/3/03/B	3903152	
	10 полюсов	ESP-PTP/3/10/B	3903153	10	ESP-PTP/3/10/B	3903153	

Клеммы

Клеммы вводные ESP-HMR Клемма-разъединитель ESP-HMS



		ESP-HMR.16	ESP-HMR.16/D	ESP-HMS.2							
1	Высота x Длина x Ширина * * Размер указан с учетом установленной DIN-рейки	50 x 8 x 12,8 мм	50 x 8 x 12,8 мм	37 x 66 x 5,2 мм							
2	Сечение клеммы	16 мм²	16 мм²	2,5 мм²							
3	Сечение одножильного	1,5 - 25 мм ²	1,5 - 25 мм ²	0,2 - 4 мм ²							
	Сечение многожильного	1,5 - 25 мм ²	1,5 - 25 мм ²	0,2 - 4 мм ²							
	Сечение с наконечником	16 - WP160/22	16 - WP160/22	4 - WP40/16							
Технические характеристики		IEC	UL	IEC	UL						
5	Напряжение	800 В	-	400 В	600 В						
6	Ток	76 А	-	16 А	24А						
7	Длина снимаемой изоляции	18 мм	18 мм	10 мм							
8	Ном. напряжение изоляции / степень загрязнения	12 кВ / 3	12 кВ / 3	6 кВ / 3							
		Тип	Код	Упаковка (шт)	Тип	Код	Упаковка (шт)				
9	Клемма пружинная вводная (серая)	ESP-HMR.16	3903178	15	ESP-HMR.16/D	3903179	15	ESP-HMS.2	3903188	80	
Аксессуары											
10	Замыкающая крышка (серая) для клемм ESP-HMM.2, ESP-HMM.2/1+2	ESP-HMR.16-2/PT	3903180	10	ESP-HMR.16-2/PT	3903180	10	ESP-HMT.2/1+2/PT	3903189	25	
11	Замыкающая крышка (серая) для клемм ESP-HMM.4, ESP-HMM.4/1+2	ESP-HMR.16-4/PT	3903181	10	ESP-HMR.16-4/PT	3903181	10				
12	Замыкающая крышка (серая) ESP-HMM.6	ESP-HMR.16-6/PT	3903182	10	ESP-HMR.16-6/PT	3903182	10				
13	Разделитель клемм (красный)	ESC-DFH/4	3903143	25	ESC-DFH/4	3903143	25				
14	Маркировочная табличка	"standart" 08 x 51	ES-NU0851	стр. 458	ES-NU0851	стр. 458		ES-NU0851	стр. 458		
		"print" 10 x 51	ES-NU1051S	стр. 458	ES-NU1051S	стр. 458		ES-NU1051S	стр. 458		
15	Фиксирующий кронштейн (пружинный)	ES-BT0	3903075	25	ES-BT0	3903075	25	ES-BT0	3903075	25	
16	Фиксирующий кронштейн (винтовой)	ES-BT/3	3903229	25	ES-BT/3	3903229	25	ES-BT/3	3903229	25	
17	Перемычка втычная (неизолированная) для подключения ESP-HMM.6	ESC-PTC/08/10	3903161	25	ESC-PTC/08/10	3903161	25	ESC-PTC/08/10	3903161	25	
18	Перемычка втычная (красная, синяя) для подключения ESP-HMM.2	2 полюса (красная)						ESP-PTP/3/02/R	3903148	25	
		2 полюса (синяя)						ESP-PTP/3/02/B	3903151	25	
		3 полюса (красная)	ESP-PTP/3/03/R	3903149	25	ESP-PTP/3/03/R	3903149	25	ESP-PTP/3/03/R	3903149	25
		3 полюса (синяя)	ESP-PTP/3/03/B	3903152	25	ESP-PTP/3/03/B	3903152	25	ESP-PTP/3/03/B	3903152	25
		10 полюсов (красная)	ESP-PTP/3/10/R	3903150	10	ESP-PTP/3/10/R	3903150	10	ESP-PTP/3/10/R	3903150	10
		10 полюсов (синяя)	ESP-PTP/3/10/B	3903153	10	ESP-PTP/3/10/B	3903153	10	ESP-PTP/3/10/B	3903153	10
19	Перемычка втычная (красная, синяя) для подключения ESP-HMM.4	3 полюса (красная)	ESC-PTC/5/03/R	3903155	25	ESC-PTC/5/03/R	3903155	25			
		3 полюса (синяя)	ESC-PTC/5/03/B	3903158	25	ESC-PTC/5/03/B	3903158	25			
		10 полюсов (красная)	ESC-PTC/5/10/R	3903156	10	ESC-PTC/5/10/R	3903156	10			
		10 полюсов (синяя)	ESC-PTC/5/10/B	3903159	10	ESC-PTC/5/10/B	3903159	10			

Маркировочные таблички

Маркировка служит для обозначения всех типов винтовых ESC и пружинных ESP клемм. Маркировка выполнена из белого поликарбоната без нанесения, либо с черно-белой печатью значений на элементах размером 8x5 мм. Маркировка для печати на принтере SmartPrint имеет размер 10x5 мм. Одна маркировочная табличка содержит 100 элементов.

Маркировка для всех типов клемм (2,5 мм² - 240 мм²)

Тип	Описание	Код	Упаковка (шт.)
ES-NU851	белая	3903076	100
ES-NU0851001	1 - 50	3903077	100
ES-NU0851051	51 - 100	3903078	100
ES-NU0851510	1 - 10	3903097	100
ES-NU0851520	11 - 20	3903098	100
ES-NU0851530	21 - 30	3903099	100
ES-NU0851540	31 - 40	3903100	100
ES-NU0851550	41 - 50	3903101	100
ES-NU0851560	51 - 60	3903102	100
ES-NU08510L1	L1	3903107	100
ES-NU08510L2	L2	3903108	100
ES-NU08510L3	L3	3903109	100
ES-NU08510N	N	3903110	100
ES-NU08510PE	PE	3903111	100
ES-NU085110	=	3903112	100
ES-NU085111	+	3903113	100
ES-NU085112	-	3903114	100
ES-NU085114	earth	3903115	100
ES-NU0851UV	U	3903119	100
ES-NU0851V	V	3903120	100
ES-NU0851W	W	3903021	100
ES-NU1051S	печать Smart Print	3903232	100

Smart Print - универсальный принтер для различных задач. Для печати стандартной маркировки 10x5 мм для всех типов клемм от 2,5 до 240 мм², а также других типов маркеров. Технология печати - термоперенос. Материалы маркеров - поликарбонат, PVC, винил. Разрешение печати: 300x600 т./дюйм.

Имеется возможность заказа печати индивидуальной маркировки. Одна маркировочная табличка содержит 100 элементов.

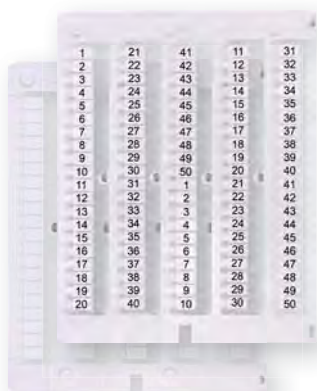
Маркировка для пружинных клемм (1,5 мм²)*

Тип	Описание	Код	Упаковка (шт.)
ESP-SH004S	белая	3903238	100
ESP-SHZ/1/1_10	1 - 10	3903196	100
ESP-SHZ/1/1_50	1 - 50	3903197	100
ESP-SHZ/1/51_100	51 - 100	3903198	100

* Для пружинных клемм ESP-HMM.1; ESP-HMM.1 (B); ESP-HTE.1

Держатели маркировки клеммных групп; наклейки маркировочные

Тип	Описание	Код	Упаковка (шт.)
ES-PTM	40x16,5мм	3903123	15
ES-TA1640AW	40x7 мм	3903124	36
ES-PTMS	40x16,5мм	3903125	15
ES-TA407AW	40x7 мм	3903126	36



ES-NU0851001

ES-NU851



SmartPrint



ESP-SHZ/1/1_10



ES-PTM



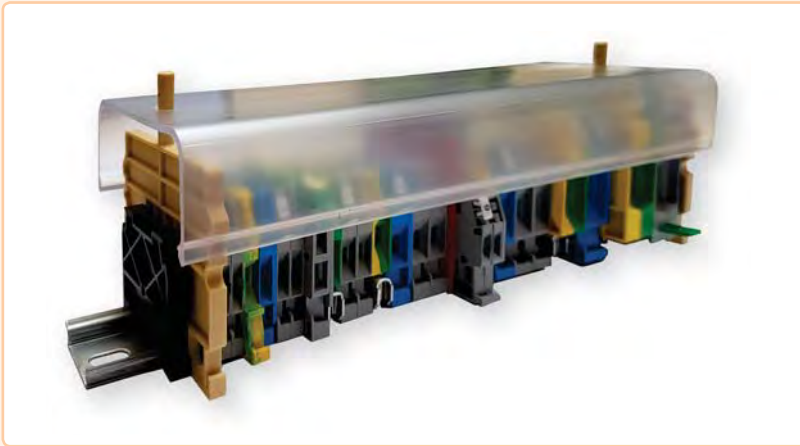
ES-PTMS

Клеммы

Защитная крышка предназначена для защиты клемм сечением до 70 мм² от случайного прикосновения, изготавливается из прозрачного PVC пластика длиной 2 м и устанавливается на соответствующие держатели из полиамида, поддерживает установку на монтажные рейки PR/DIN, PR/3, "G32" и TH/35. Защитная крышка фиксируется при помощи пломбировки.

Защитные крышки; держатели защитной крышки

Тип	Описание	Код	Упаковка (шт.)
ES-PZM.4	Защитная крышка ES-PZM.4 (2м, 66мм x 32 мм)	3903200	2
ES-PZD.4/SO	Держатель защитной крышки ES-PZD.4/SO (для ES-PZM.4)	3903201	20
ES-PZM.6	Защитная крышка ES-PZM.6 (2м, 66мм x 32 мм)	3903202	2
ES-PZD.6/SO	Держатель защитной крышки ES-PZD.6/SO (для ES-PZM.6)	3903203	10



ES-PZM



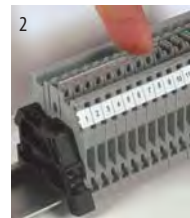
ES-PZD

Установка втычных перемычек

Схема						
Соединение	двухполюсное параллельное	пропуск полюса	с разделителем перемычек	в шахматном порядке	параллельное с пропуском полюса	
Клемма	Номинальное напряжение для схемы коммутации (В)					I _{max} (А)
ESC-CBC.2	630 (400)	630 (400)	1000 (400)	500 (320)	500 (320)	24 (21)
ESC-CBC.4	630 (320)	500 (320)	800 (320)	500 (320)	500 (320)	32 (25)
ESC-CBC.6	630 (320)	630 (320)	800 (320)	630 (250)	630 (250)	41 (35)
ESC-CBC.10	800 (250)	630 (320)	800 (250)	800 (250)	630 (250)	57 (47)
ESC2-DBC.2	630	500	250* 630**	500	500	24
ESP-HMM.1	630	630	320	630	630	17,5
ESP-HMM.2	630	630	320	630	630	24
ESP-HMM.4	500	500	500	500	500	32
ESP-HMM.6	500	500	500	500	500	41
ESP-HMM.10	1000	1000	800	1000	800	57
ESP-HMM.16	1000	1000	800	1000	800	76
ESP2-HMD.1	500	500	320	500	500	17,5
ESP2-HMD.2N	500	500	320	500	500	24
ESP3-HLD.2	500	500	500	500	500	24
ESP-HMS.2	630	500	-	-	-	24

При соединении групп клемм различного потенциала для предотвращения пробоя и обеспечения электрического расстояния между втычными перемычками необходимо устанавливать разделитель перемычек. При установке перемычек согласно схеме установка разделителя перемычек **обязательна!**

* Верхний уровень** Нижний уровень



Особенности винтовых электромонтажных клемм серии VS

Особенности:

- клеммы выполнены из не поддерживающего горение полимера - полиамида PA 6.6,
- номинальный ток до 415 А,
- сечение подключаемых проводников от 2,5 до 240 мм²;
- рабочий температурный диапазон от -40 до +100°С,
- возможность "мостового" соединения клемм,
- монтаж на шину TH 15, TH 32, TH 35,
- конструкция клемм исключает возможность случайного прикосновения к контактам.

Применение - Клеммы винтовые используются в распределительных щитах, щитах учёта и контроля электрической энергии и т.п., с целью обеспечения функционального и безопасного соединения и распределения проводников между отдельными цепями и электрическим оборудованием.

Технические характеристики:

Номинальное напряжение (V)	440V; 500V; 600V; 660V; 1000V
Номинальный ток (A)	до 415 A
Сечение подключаемых проводников (мм)	2,5 до 240 мм ²



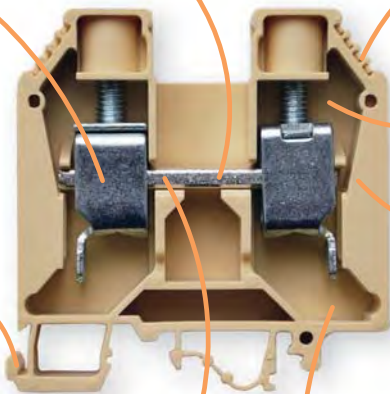
→ Токопроводящая шина из меди обеспечивает наилучшую проводимость, а покрытие оловом - наименьшее переходное сопротивление.



→ Клеммы позволяют устанавливать множество вариантов маркировки.

→ Зажимные клеммы на 2,5-4мм² выполнены монолитными (материал - латунь, покрытая слоем цинка и никеля), для исключения их деформации при зажатии. Оцинкованная закаленная сталь, из которой выполнены зажимы сечением более 6мм², обеспечивает высокие характеристики усилий прижима провода. Все зажимы имеют специальный выступ для предотвращения попадания проводника в корпус клеммы.

→ Монтаж и демонтаж клеммы осуществляется в соответствующем направлении - шлицевой отверткой. Конструкция клеммы позволяет устанавливать их на шины TH 32 и TH 35.



→ Для уменьшения габаритов сборной конструкции при установке на шину TH 35 - клемма с одной стороны открыта.

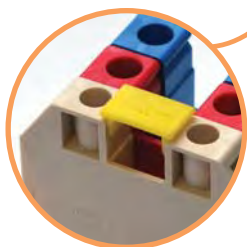
→ Для разделения и защиты от случайного прикосновения к токоведущим частям, предусмотрены разделяющие и замыкающие перегородки для всех типов клемм.



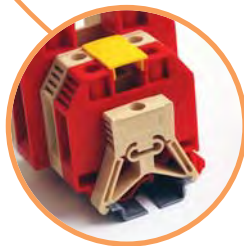
→ Цветовая гамма клемм насчитывает бежевый, синий, красный и желто-зеленый цвета для разделения назначения цепей - силовые, сигнальные, аварийные, заземляющие и т.д.



→ Винтовые соединительные мостики изготавливаются в 2-х, 3-х, 4-х и многополюсных вариантах исполнения.



→ Для защиты от случайного прикосновения к токоведущим частям применяются защитные крышки.

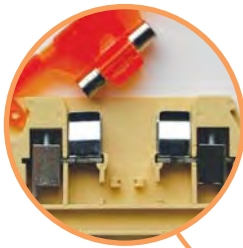
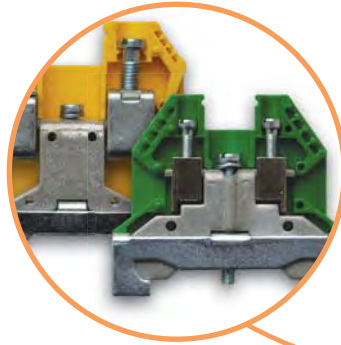


→ Для надежной фиксации клемм на шине TH 35, по краям устанавливаются фиксирующие кронштейны. Также имеются фиксаторы с маркировочными табличками.

Клеммы

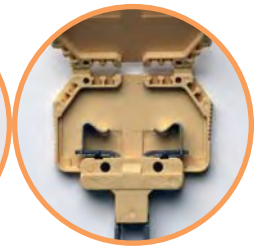
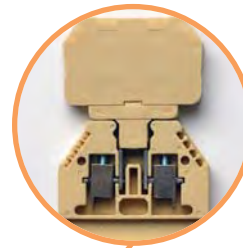
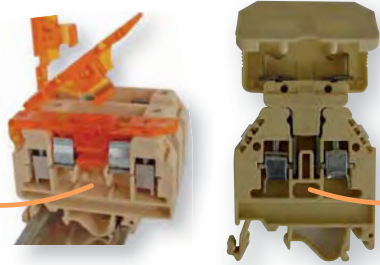
Заземляющие клеммы

→ Винтовые заземляющие клеммы VS PE имеют конструкцию, состоящую из монолитного токопроводящего основания (выполненного из латуни и покрытого слоем цинка) и фиксатора (изготовленного из закаленной стали, покрытой слоем никеля), что обеспечивает надежное соединение и высокую проводимость.



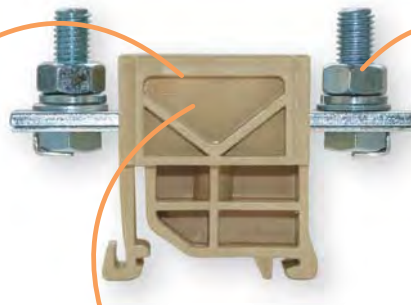
Защитные/индикационные клеммы

→ Клеммы VSV 4 применяются для защиты цепей управления с помощью устанавливаемой в держатель плавкой вставки размером 5x20 или 5x25

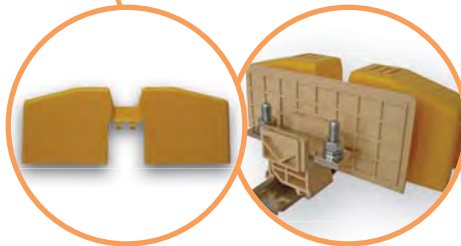


→ Клеммы VSV 4 PA могут использоваться в качестве защитных, если устанавливаемая вставка VE имеет держатель (как показано на рис.). Или могут использоваться в качестве индикационных, если вставка VE имеет LED индикатор. По заказу во вставку VE может быть вмонтирован резистор, транзистор, диод и т.п., в зависимости от требуемых функций.

Силовые клеммы



→ Для создания дополнительной диэлектрической изоляции между клеммами, а также защиты от прикосновения к токоведущим частям можно использовать разделительную перегородку KP VSU.



→ Гроверная шайба, обеспечивает вибростойкость болтового соединения. Стопорная пластина позволяет использовать только одного гаечного ключа при зажатии соединения.

→ Защиту от случайного прикосновения к токоведущим частям обеспечивает защитная крышка - ZP 200.



			VS 2,5 PA			VS 4 PA			VS 6 PA		
1	Высота x Длина x Ширина		44 x 42 x 5 мм			44 x 42 x 6 мм			56 x 55 x 8 мм		
2	Сечение клеммы		2,5 мм ²			4 мм ²			6 мм ²		
3	Сечение подключаемого проводника	одножильного	0,5 - 4 мм ²			1,5 - 6 мм ²			1,5 - 10 мм ²		
		многожильного	0,5 - 2,5 мм ²			1,5 - 4 мм ²			2,5 - 6 мм ²		
Технические характеристики			IEC			IEC			IEC		
4	Напряжение		660 В			660 В			660 В		
5	Ток		24 А			32 А			41 А		
6	Длина снимаемой изоляции		7 мм			7 мм			9 мм		
7	Ном. напряжение изоляции / степень загрязнения		12 кВ / 3			12 кВ / 3			12 кВ / 3		
			Тип	Код	Упаковка (шт)	Тип	Код	Упаковка (шт)	Тип	Код	Упаковка (шт)
8	Клемма винтовая (бежевая)		VS 2,5 PA	3901000	100	VS 4 PA	3903037	100	VS 6 PA	3903068	50
9	Клемма винтовая (синяя)		VS 2,5 PA N	3901001	100	VS 4 PA N	3903038	100	VS 6 PA N	3903069	50
10	Клемма винтовая (синяя)		VS 2,5 PA +	3901002	100	VS 4 PA +	3901039	100	VS 6 PA +	3901070	50
Аксессуары											
11	Замыкающая крышка (бежевая)		KP 4 PA	3901017	50	KP 4 PA	3901017	50	KP 16 PA	3901082	50
12	Разделитель клемм (бежевый)		VP 4 PA	3901018	50	VP 4 PA	3901018	50	VP 16 PA	3901083	50
13	Маркировочная табличка	4,8 x 5 мм	E03	стр. 468		E03	стр. 468		E03	стр. 468	
		4,8 x 11 мм	E04	стр. 468		E04	стр. 468		E04	стр. 468	
14	Защитная крышка (изолирующая)		PPA 2,5	3901024	50	PPA 4	3901024	50	PPA 6	3901024	50
15	Фиксирующий кронштейн (винтовой)		PK PA 35	3901016	50	PK PA 35	3901016	50	PK PA 35	3901016	50
16	Перемычка винтовая	2 полюса	MP 2 2,5	3901019	50	MP 2 4	3901052	50	MP 2 6	3901084	50
		3 полюса	MP 3 2,5	3901020	50	MP 3 4	3901053	50	MP 3 6	3901085	50
		4 полюса	MP 4 2,5	3901021	50	MP 4 4	3901054	50	MP 4 6	3901086	50
		многополюсная	MP 195 2,5	3901022	1	MP 166 4	3901055	1	MP 166 6	3901087	1

VS 10 PA				VS 16 PA				VS 35 PA				VS 70 PA			
1	56 x 55 x 10 мм			56 x 55 x 12 мм			68 x 68 x 16 мм			68 x 75 x 20 мм					
2	10 мм ²			16 мм ²			35 мм ²			70 мм ²					
3	2,5 - 10 мм ²			4 - 16 мм ²			6 - 35 мм ²			10 - 70 мм ²					
	4 - 10 мм ²			6 - 16 мм ²			10 - 35 мм ²			2,5 - 70 мм ²					
IEC				IEC				IEC				IEC			
4	660 В			660 В			660 В			660 В					
5	57 А			76 А			125 А			192 А					
6	10 мм			11 мм			15 мм			20 мм					
7	12 кВ / 3			12 кВ / 3			12 кВ / 3			12 кВ / 3					
	Тип	Код	Упаковка (шт)	Тип	Код	Упаковка (шт)	Тип	Код	Упаковка (шт)	Тип	Код	Упаковка (шт)			
8	VS 10 PA	3901101	50	VS 16 PA	3901129	50	VS 35 PA	3901157	20	VS 70 PA	3901188	20			
9	VS 10 PA N	3901102	50	VS 16 PA N	3901130	50	VS 35 PA N	3901158	20	VS 70 PA N	3901189	20			
10	VS 10 PA +	3901103	50	VS 16 PA +	3901131	50	VS 35 PA +	3901159	20	VS 70 PA +	3901190	20			
Аксессуары															
11	KP 16 PA	3901082	50	KP 16 PA	3901082	50	KP 35 PA	3901170	50	KP 70 PA	3901201	50			
12	VP 16 PA	3901083	50	VP 16 PA	3901083	50	VP 35 PA	3901171	50	VP 70 PA	3901202	50			
13	E03	стр. 468		E03	стр. 468		E03	стр. 468		E03	стр. 468				
	E04	стр. 468		E04	стр. 468		E04	стр. 468		E04	стр. 468				
14	PPA 10	3901117	50	PPA 16	3901145		PPA 35	3901175	50	PPA 70	3901204	50			
15	PK PA 35	3901016	50	PK PA 35	3901016	50	PK PA 35	3901016	50	PK PA 35	3901016	50			
16	MP 2 10	3901114	20	MP 2 16	3901142	20	MP 2 35	3901172	10	MP 2 70	3901203	10			
	MP 3 10	3901115	20	MP 3 16	3901143	20	MP 3 35	3901173	10						
	MP 4 10	3901116	20	MP 4 16	3901143	20	MP 4 35	3901173	10						

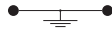


			VSU 70			VSU 95		
			45 x 88 x 42 мм			45 x 88 x 42 мм		
2 Сечение клеммы			70 мм ²			95 мм ²		
3 Сечение подключаемого проводника			2,5 - 70 мм ²			2,5 - 95 мм ²		
			2,5 - 70 мм ²			2,5 - 95 мм ²		
Технические характеристики			IEC			IEC		
4 Напряжение			1000 В			1000 В		
5 Ток			192 А			232 А		
6 Ном. напряжение изоляции / степень загрязнения			12 кВ / 3			12 кВ / 3		
			Тип	Код	Упаковка (шт)	Тип	Код	Упаковка (шт)
7 Клемма винтовая (бежевая)			VSU 70	3901560	10	VSU 95	3901585	10
Аксессуары								
8 Разделитель клемм (бежевый)			KP VSU	3901571	10	KP VSU	3901571	10
9 Защитная крышка (изолирующая)			ZP 200	3901574	5	ZP 200	3901574	5
10 Маркировочная табличка			NE03 + E03	стр. 468		NE03 + E03	стр. 468	
			NE04 + E04	стр. 468		NE04 + E04	стр. 468	
11 Фиксирующий кронштейн (пружинный)			PK PA 35	3901016	50	PK PA 35	3901016	50

	VSU 120			VSU 150			VSU 185			VSU 240		
1	45 x 88 x 42 мм			45 x 88 x 42 мм			45 x 88 x 42 мм			45 x 88 x 42 мм		
2	120 мм ²			150 мм ²			185 мм ²			240 мм ²		
3	2,5 - 120 мм ²			2,5 - 150 мм ²			2,5 - 185 мм ²			2,5 - 240 мм ²		
	2,5 - 120 мм ²			2,5 - 150 мм ²			2,5 - 185 мм ²			2,5 - 240 мм ²		
4	IEC 1000 В			IEC 1000 В			IEC 1000 В			IEC 1000 В		
5	269 А			309 А			353 А			415 А		
6	12 кВ / 3			12 кВ / 3			12 кВ / 3			12 кВ / 3		
	Тип	Код	Упаковка (шт)	Тип	Код	Упаковка (шт)	Тип	Код	Упаковка (шт)	Тип	Код	Упаковка (шт)
7	VSU 120	3901606	10	VSU 150	3901620	10	VSU 185	3901628	10	VSU 240	3901650	8
Аксессуары												
8	KP VSU	3901571	10	KP VSU	3901571	10	KP VSU	3901571	10	KP VSU	3901571	10
9	ZP 200	3901574	5	ZP 200	3901574	5	ZP 200	3901574	5	ZP 200	3901574	5
10	NE03 + E03	стр. 468		NE03 + E03	стр. 468		NE03 + E03	стр. 468		NE03 + E03	стр. 468	
	NE04 + E04	стр. 468		NE04 + E04	стр. 468		NE04 + E04	стр. 468		NE04 + E04	стр. 468	
11	PK PA 35	3901016	50	PK PA 35	3901016	50	PK PA 35	3901016	50	PK PA 35	3901016	50

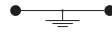


VS 4 PE



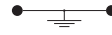
43 x 48 x 7,5 мм

VS 6 PE



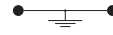
55 x 53 x 9 мм

VS 16 PE



55 x 53 x 9 мм

VS 35 PE



67 x 64,5 x 16 мм

1	Высота x Длина x Ширина		TH/35 7,5mm			43 x 48 x 7,5 мм			55 x 53 x 9 мм			55 x 53 x 9 мм			67 x 64,5 x 16 мм		
			4 мм ²			6 мм ²			16 мм ²			35 мм ²					
2	Сечение клеммы																
		1,5 - 6 мм ²			1,5 - 10 мм ²			1,5 - 10 мм ²			6 - 35 мм ²						
3	Сечение подключаемого проводника	одножильного															
		многожильного	1,5 - 4 мм ²			2,5 - 6 мм ²			2,5 - 6 мм ²			10 - 35 мм ²					
Технические характеристики																	
4	Напряжение	IEC			IEC			IEC			IEC						
5	Ток	660 В			660 В			660 В			660 В						
6	Длина снимаемой изоляции	35 А			43 А			70 А			95 А						
7	Ном. напряжение изоляции / степень загрязнения	7 мм			7 мм			10 мм			15 мм						
				12 кВ / 3			12 кВ / 3			12 кВ / 3			12 кВ / 3				
8	Клемма винтовая (желто-зеленая)		Тип	Код	Упаковка (шт)	Тип	Код	Упаковка (шт)	Тип	Код	Упаковка (шт)	Тип	Код	Упаковка (шт)			
			VS 4 PE	3901476	75	VS 6 PE	3901497	50	VS 16 PE	3901518	50	VS 35 PE	3901539	20			
Аксессуары																	
9	Маркировочная табличка	4,8 x 5 мм	E03	стр. 468		E03	стр. 468		E03	стр. 468		E03	стр. 468				
		4,8 x 11 мм	E04	стр. 468		E04	стр. 468		E04	стр. 468		E04	стр. 468				

ETICONNECT

Клеммы

			VS 2,5 NA	VS 4 NA	VSV 4	VSV 4 PA								
1	Высота x Длина x Ширина		54,5 x 69,5 x 5 мм	54,5 x 69,5 x 6 мм	57 x 55 x 8 мм	71 x 42 x 7 мм								
2	Сечение клеммы		2,5 мм ²	4 мм ²	4 мм ²	4 мм ²								
3	Сечение подключаемого проводника	одножильного многожильного	0,3 - 4 мм ² 0,3 - 2,5 мм ²	0,3 - 6 мм ² 0,3 - 4 мм ²	0,3 - 4 мм ² -	1,5 - 6 мм ² 1,5 - 4 мм ²								
Технические характеристики			IEC	IEC	IEC	IEC								
4	Напряжение		440 В	440 В	440 В	500 В								
5	Ток		24 А	32 А	32 А	6,3 А								
6	Длина снимаемой изоляции		8 мм	8 мм	7 мм	7 мм								
7	Ном. напряжение изоляции / степень загрязнения		12 кВ / 3	12 кВ / 3	12 кВ / 3	12 кВ / 3								
			Тип	Код	Упаковка (шт)	Тип	Код	Упаковка (шт)						
8	Клемма винтовая (бежевая)		VS 2,5 NA	3901243	50	VS 4 NA	3901277	50	VSV 4 PA	3901360	50	VSV 4 PA	3901699	100
9	Клемма винтовая (синяя)		VS 2,5 NA N	3901244	50	VS 4 NA N	3901278	50	VSV 4 PA N	3901361	50	VSV 4 PA N	3901700	100
10	Клемма винтовая (красная)		VS 2,5 NA +	3901245	50	VS 4 NA +	3901279	50	VSV 4 PA +	3901362	50	VSV 4 PA +	3901701	100
Аксессуары														
11	Замыкающая крышка		KP 4 NA	3901266	50	KP 4 NA	3901266	50	KP VSV 4	3901375	50	KP 4 PA	3901017	50
12	Разделитель клемм											VP 4 PA	3901018	50
13	Втулка под предохранитель											VE 4	3901714	100
14	Маркировочная табличка	4,8 x 5 мм	E03	стр. 468		E03	стр. 468		E03	стр. 468		E03	стр. 468	
		4,8 x 11 мм	E04	стр. 468		E04	стр. 468		E04	стр. 468		E04	стр. 468	
15	Защитная крышка (изолирующая)		PPM 2,5	3901232	50	PPM 4	3901290	50						
16	Фиксирующий кронштейн (винтовой)		PK PA 35	3901016	50	PK PA 35	3901016	50	PK PA 35	3901016	50	PK PA 35	3901016	50
17	Перемычка винтовая	2 полюса	MP 2 2,5	3901019	50	MP 2 4	3901052	50						
		3 полюса	MP 3 2,5	3901020	50	MP 3 4	3901053	50						
		4 полюса	MP 4 2,5	3901021	50	MP 4 4	3901054	50						
		многополюсная	MP 195 2,5	3901022	1	MP 166 4	3901055	1						

Маркировочные таблички EО

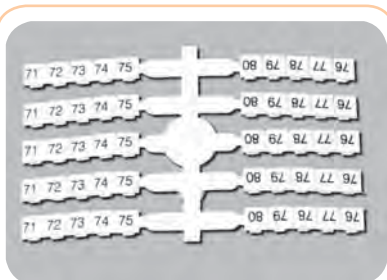


Рис. 1

Внимание:
Одна упаковка содержит 4 таких комплекта.



Рис. 2

Пример монтажа маркировочных табличек EО на клеммы.

Применение - Маркировочные таблички EО служат для обозначения винтовых клемм VS ... PA и фиксирующего кронштейна РК PA. Изготавливаются с нанесёнными символами и без них, в двух типоразмерах: EО3 (4,8 x 5 мм.) и EО4 (4,8 x 11 мм.). В одной упаковке находится 200 маркировочных табличек в различных комбинациях. Маркировочные таблички и пример их монтажа показаны на Рис. 1 и Рис. 2. Пример нанесения на маркировочные таблички символов в заданном диапазоне показан в таблице ниже.

Маркировочные таблички EО в упаковке 200 шт.

1		2	3
Код		Количество символов в упаковке	Нанесение
EО3	EО4		
3901750	3901751	200	Без нанесения
3901752	3901753	20	1-10
3901754	3901755	20	11-20
3901756	3901757	20	21-30
3901758	3901759	20	31-40
3901760	3901761	20	41-50
3901762	3901763	20	51-60
3901764	3901765	20	61-70
3901766	3901767	20	71-80
3901768	3901769	20	81-90
3901770	3901771	20	91-100
3901772	3901773	4	1-50
3901774	3901775	4	51-100
3901776	3901777	4	101-150
3901778	3901779	4	151-200
3901780	3901781	4	201-250
3901782	3901783	4	251-300
3901784	3901785	4	301-350
3901786	3901787	4	351-400
3901788	3901789	4	401-450
3901790	3901791	4	451-500
3901792	3901793	4	501-550
3901794	3901795	4	551-600
3901796	3901797	4	601-650
3901798	3901799	4	651-700
3901800	3901801	4	701-750
3901802	3901803	4	751-800
3901804	3901805	4	801-850
3901806	3901807	4	851-900
3901808	3901809	4	901-950
3901810	3901811	4	951-1000
3901812	3901813	8	"A-Z" без буквы "Q"
3901814	3901815	8	"a-z" без буквы "q"
3901816	3901817	40	L1, L2, L3, N, PE

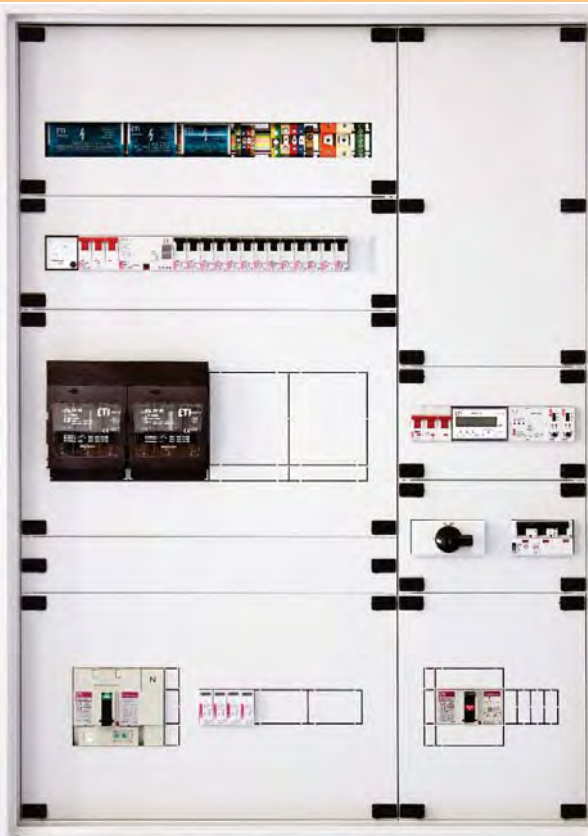
NEO3, NEO4

Тип	Код	Упаковка (шт.)	Описание
NEO3	3901818	100	Основа для установки EО3
NEO4	3901819	100	Основа для установки EО4

ETIBOX

РАСПРЕДЕЛИТЕЛЬНЫЕ ЩИТЫ DIDO-E	470
РАСПРЕДЕЛИТЕЛЬНЫЕ ЩИТЫ ECH (IP 65)	477
МЕТАЛЛОПЛАСТИКОВЫЕ ЩИТЫ ECG/ERP	478
ПОЛИЭСТЕРОВЫЕ КОРОБКИ SB (IP 66), ШКАФЫ EPC (IP 66), ШКАФЫ KVR (IP 44/54)	485
МЕТАЛЛИЧЕСКИЕ ШКАФЫ С МОНТАЖНОЙ ПАНЕЛЬЮ GT (IP 66)	502
МЕТАЛЛИЧЕСКИЕ ЩИТЫ SOLID GSX	509
ETIBOX Equipment (шины электромонтажные, аксессуары, блоки распределительные EDB, EDBM, EDBS)	520
МЕТАЛЛИЧЕСКИЕ НАПОЛЬНЫЕ ШКАФЫ HXS (IP 55/65)	529

РАСПРЕДЕЛИТЕЛЬНЫЕ ЩИТЫ И АКСЕССУАРЫ



Power needs control

Распределительные щиты DIDO-E (IP 40)



→ Монтажные отверстия позволяют точно выровнять основание щита при установке



→ Шины N/PE защищены от случайного прикосновения и крепятся с помощью специальных фиксаторов



→ В стандартную комплектацию щита входят DIN-рейка, крепежные аксессуары, крышки монтажных винтов, маркировочные наклейки, шина N/PE, а также заглушка фальшпанели белого цвета на 12 модулей



→ Щиты имеют возможность устанавливать шину N/PE как сверху так и снизу. Также есть возможность установки дополнительной шины N/PE



→ Крышки монтажных винтов обеспечивают надежное разделение основания щита и защиту от попадания влаги



→ Встраиваемые замки обеспечивают защиту от несанкционированного доступа



→ Простое и быстрое крепление кожуха при помощи поворотных фиксаторов (тип ECT) или винтов (ECM)

Распределительные щиты

Применение - Распределительные щиты внутреннего и наружного исполнения применяются в жилищном и промышленном строительстве для монтажа защитных, сигнальных и распределительных устройств модульного исполнения и обеспечивают степень защиты IP40.

Технические характеристики:

Номинальное напряжение U_n	400 V AC
Номинальный ток I_n	63 A
Степень защиты	IP 40
Класс изоляции	II
Рабочий диапазон температур	-20°C до +70°C
Цвет	Корпус - белый (RAL 9003) / Дверца - прозрачная, белая
Соответствие стандартам	PN-EN 60670-1, IEC 60670-24

Распределительные щиты наружной установки ЕС (IP30)

Тип	Описание	Код	Кол-во модулей	PE / N клеммы	Габаритные размеры (ШхВхГ) (мм)	Вес (гр)	Упаковка (шт.)
ЕС 1+1	2 мод. (без дверцы)	1101044	1+1	-	137 x 51 x 57	64	1/10
ЕС 3+1	4 мод. (без дверцы)	1101045	3+1	-	137 x 87 x 57	86	1/10
ЕС 3+2	5 мод. (без дверцы)	1101046	3+2	4 PE / 4 N	155 x 97 x 57	170	1/5

Распределительные щиты наружной установки ЕСТ .. РТ (IP40) с прозрачной дверцей

Тип	Код	Кол-во рядов/модулей	Мощность рассеивания Pde (W)	PE / N клеммы	Габаритные размеры (ШхВхГ) (мм)	Вес (гр)	Упаковка (шт.)
ЕСТ 8 РТ	1101000	1 / 4+4	14	8 PE / 8 N	215 x 236 x 112	598	1/5
ЕСТ 12 РТ	1101001	1 / 12	22	10 PE / 10 N	287 x 236 x 112	952	1/5
ЕСТ 18 РТ	1101002	1 / 18	22	13 PE / 13 N	396 x 236 x 112	1207	1/5
ЕСТ 24 РТ	1101003	2 / 24	24	13 PE / 13 N	287 x 361 x 112	1444	1/5
ЕСТ 36 РТ	1101004	3 / 36	26	15 PE / 15 N	287 x 482 x 112	1965	1/5
ЕСТ 2x18 РТ	1101081	2 / 36	26	15 PE / 15 N	396 x 361 x 112	2414	1/5
ЕСТ 48 РТ	1101020	4 / 48	28	20 PE / 20 N	287 x 652 x 112	2200	1/5
ЕСТ 3x18 РТ	1101040	3 / 54	26	25 PE / 25 N	396 x 526 x 112	2620	1/5

* Возможна поставка щитов на 18, 24, 36, 48 и 54 модулей с дополнительным количеством шин N.

Распределительные щиты наружной установки ЕСТ .. РО (IP40) с белой дверцей

Тип	Код	Кол-во рядов/модулей	Мощность рассеивания Pde (W)	PE / N клеммы	Габаритные размеры (ШхВхГ) (мм)	Вес (гр)	Упаковка (шт.)
ЕСТ 8 РО	1101005	1 / 4+4	14	8 PE / 8 N	215 x 263 x 112	598	1/5
ЕСТ 12 РО	1101006	1 / 12	22	10 PE / 10 N	287 x 236 x 112	952	1/5
ЕСТ 18 РО	1101007	1 / 18	22	13 PE / 13 N	396 x 236 x 112	1207	1/5
ЕСТ 24 РО	1101008	2 / 24	24	13 PE / 13 N	287 x 361 x 112	1444	1/5
ЕСТ 36 РО	1101009	3 / 36	26	15 PE / 15 N	287 x 482 x 112	1965	1/5
ЕСТ 2x18 РО	1101082	2 / 36	26	15 PE / 15 N	396 x 361 x 112	2414	1/5
ЕСТ 48 РО	1101021	4 / 48	28	20 PE / 20 N	287 x 652 x 112	2200	1/5
ЕСТ 3x18 РО	1101041	3 / 54	26	25 PE / 25 N	396 x 526 x 112	2620	1/5

* Возможна поставка щитов на 18, 24, 36, 48 и 54 модулей с дополнительным количеством шин N.



Особенности:

- щиты изготавливаются из ABS термoplastика с высокими электрическими, механическими и эксплуатационными характеристиками;
- основные элементы конструкции:
 - корпус, оснащенный шиной TN35, шинами N и PE,
 - лицевая часть оснащена элементами быстрого монтажа для соединения с корпусом и дверцами (белыми или прозрачными);
- стойкость к огню и высокой температуре: 650 °C (GWFI).



ECT 8 PO

ECT 12 PT



ECT 18 PO

ECT 24 PO



ECT 2x18 PT

ECT 36 PO



ECT 48 PO

ECT 3x18 PT



ECM 8 PT

ECM 12 PO

ECM 18 PT

ECM 24 PO

ECM 2x18 PT

ECM 36 PO

ECM 3x18 PT

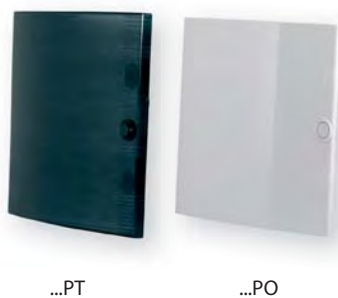


ELK

PST-UNI

ECH-Lk

MP-E / MP-ECH



...PT

...PO

Распределительные щиты внутренней установки ECM .. PT (IP40) с прозрачной дверцей

Тип	Код	Кол-во рядов/модулей	Мощность рассеивания Pde (W)	PE / N клеммы	Размеры для ниши в стене (мм)	Габаритные размеры (ШxВxГ), (мм)	Вес (гр)	Упаковка (шт.)
ECM 8 PT	1101010	1 / 4+4	14	8 PE / 8 N	204 x 216 x 70	211 x 232 x 99	681	1/5
ECM 12 PT	1101011	1 / 12	22	10 PE / 10 N	274 x 216 x 70	283 x 232 x 106	922	1/5
ECM 18 PT	1101018	1 / 18	22	13 PE / 13 N	384 x 216 x 70	392 x 232 x 106	1200	1/5
ECM 24 PT	1101012	2 / 24	21	13 PE / 13 N	274 x 336 x 70	283 x 357 x 106	1338	1/5
ECM 36 PT	1101013	3 / 36	26	15 PE / 15 N	384 x 336 x 70	283 x 482 x 106	1785	1/5
ECM 2x18 PT	1101083	2 / 36	26	15 PE / 15 N	274 x 462 x 70	392 x 357 x 106	2414	1/5
ECM 3x18 PT	1101047	3 / 54	26	25 PE / 25 N	384 x 502 x 70	392 x 522 x 106	2620	1/5

* Возможна поставка щитов на 18, 24, 36, 48 и 54 модулей с дополнительным количеством шин N.

** Все щиты внутренней установки стандартно оснащены креплениями для монтажа в гипсокартонные конструкции.

Распределительные щиты внутренней установки ECM .. PO (IP40) с белой дверцей

Тип	Код	Кол-во рядов/модулей	Мощность рассеивания Pde (W)	PE / N клеммы	Размеры для ниши в стене (мм)	Габаритные размеры (ШxВxГ), (мм)	Вес (гр)	Упаковка (шт.)
ECM 8 PO	1101014	1 / 4+4	14	8 PE / 8 N	204 x 216 x 70	211 x 232 x 99	681	1/5
ECM 12 PO	1101015	1 / 12	22	10 PE / 10 N	274 x 216 x 70	283 x 232 x 106	922	1/5
ECM 18 PO	1101019	1 / 18	22	13 PE / 13 N	384 x 216 x 70	392 x 232 x 106	1200	1/5
ECM 24 PO	1101016	2 / 24	21	13 PE / 13 N	274 x 336 x 70	283 x 357 x 106	1338	1/5
ECM 36 PO	1101017	3 / 36	26	15 PE / 15 N	384 x 336 x 70	283 x 482 x 106	1785	1/5
ECM 2x18 PO	1101084	2 / 36	26	15 PE / 15 N	274 x 462 x 70	392 x 357 x 106	2414	1/5
ECM 3x18 PO	1101048	3 / 54	26	25 PE / 25 N	384 x 502 x 70	392 x 522 x 106	2620	1/5

* Возможна поставка щитов на 18, 24, 36, 48 и 54 модулей с дополнительным количеством шин N.

** Все щиты внутренней установки стандартно оснащены креплениями для монтажа в гипсокартонные конструкции.

Аксессуары

Тип	Код	Описание	Совместимость	Вес (гр)	Упаковка (шт.)
ELK	1101050	Замок с ключом	Щиты ECT, ECM	15	1
PST-UNI	1101051	Шина PE/N (2x15) для IP40, IP65	Щиты ECT, ECM, ECH, ECG	100	1/25
MP-E	1101052	Заглушка фальшпанели (белая, 12 мод.)	Щиты ECT, ECM, ECG	26	10/500
MP-ECH	1101053	Заглушка фальшпанели (серая, 12 мод.)	Щиты ECH	26	10/500
ELK2	1101058	Замок с ключом (в компл. 2 ключа)	Щиты ECT, ECM	20	1
E-KEY	1101059	Ключ универсальный	Замки ELK, ELK2, ECH-Lk, ECH-Lk2, ECLGK	10	1
ECH-Lk	1101065	Замок с ключом	Щиты ECH	15	1
ECH-Lk2	1101090	Замок с ключом (в компл. 2 ключа)		17	1

* PST-UNI подходит для щитов с рядами по 12 модулей

Дверцы для щитов ECT/ECT MEDIA и ECM/ECM MEDIA

Количество модулей	Совместимость	Код (прозрачная дверь)	Код (белая дверь)	Вес (гр)	Упаковка (шт.)
8	ECT/ECM 8	1101100	1101105	85	1/50
12	ECT/ECM 12	1101101	1101106	100	1/50
18	ECT/ECM 18	1101102	1101107	150	1/50
24	ECT/ECM 24	1101103	1101108	230	1/50
36	ECT/ECM 36	1101104	1101109	350	1/40
36	ECT/ECM 2x18	1101141	1101140	360	1/40
48	ECT/ECM 48	1101120	1101121	460	1/30
54	ECT/ECM 3x18	1101148	1101147	600	1/20

Пластиковые щиты ECT/ECM MEDIA (IP 40)

Применение - Пластиковые распределительные щиты внутреннего и наружного исполнения ECT/ECM MEDIA применяются в жилищном и промышленном строительстве для монтажа телекоммуникационного оборудования (модемы, маршрутизаторы, телевизионные разветвители и т.д.). ECT/ECM MEDIA могут комплектоваться перфорированной монтажной панелью и имеет широкий выбор дополнительных аксессуаров. Габаритные размеры совпадают со щитами ECT/ECM.

Технические характеристики:

Номинальное напряжение U_n	400 V AC
Степень защиты	IP 40
Класс изоляции	II
Рабочий диапазон температур	-20°C до +60°C
Цвет	Корпус - белый (RAL 9003) / Дверца - прозрачная, белая
Материал щита и дверцы	ABS
Соответствие стандартам	PN-EN 60670-1, IEC 60670-24

Пластиковые щиты ECT MEDIA (наружной установки)

Тип	Код	Описание	Мощность расс. P _{de} (W)	Совместимые панели	Габаритные размеры (ШхВхГ), (мм)	Вес (гр)	Упаковка (шт.)
ECT 24PO MEDIA/EMPTY	1101300	Пустой, бел.дв.	24	1101350 1101354	361 x 287 x 112	970	1/5
ECT 2x18PO MEDIA/EMPTY	1101308	Пустой, бел.дв.	26	1101352 1101356	361 x 396 x 112	1490	1/5
ECT 36PO MEDIA/EMPTY	1101302	Пустой, бел.дв.	26	1101351 1101355	482 x 287 x 112	1350	1/5
ECT 3x18PO MEDIA-MOD/EMPTY	1101313	DIN 18 мод., бел.дв.	26	1101352 1101356	526 x 396 x 112	1780	1/5
ECT 3x18PO MEDIA/EMPTY	1101312	Пустой, бел.дв.	26	1101353 1101357	526 x 396 x 112	1710	1/5

Пластиковые щиты ECT MEDIA (внутренней установки)

Тип	Код	Описание	Мощность расс. P _{de} (W)	Совмест. панели	Размеры для ниши в стене (мм)	Габаритные размеры (ШхВхГ), (мм)	Вес (гр)	Упаковка (шт.)
ECM 24PO MEDIA/EMPTY	1101304	Пустой, бел.дв.	24	1101350 1101354	336 x 274 x 70	357 x 283 x 106	860	1/5
ECM 2x18PO MEDIA/EMPTY	1101310	Пустой, бел.дв.	26	1101352 1101356	336 x 384 x 70	357 x 392 x 106	1120	1/5
ECM 36PO MEDIA/EMPTY	1101306	Пустой, бел.дв.	26	1101351 1101355	462 x 274 x 70	482 x 283 x 106	1100	1/5
ECM 3x18PO MEDIA-MOD/EMPTY	1101317	DIN 18 мод., бел.дв.	26	1101352 1101356	502 x 384 x 70	522 x 392 x 106	1440	1/5
ECM 3x18PO MEDIA/EMPTY	1101316	Пустой, бел.дв.	26	1101353 1101357	502 x 384 x 70	522 x 392 x 106	1410	1/5

Перфорированные монтажные панели (для разъемов RJ и розеток 230V)

Тип	Код	Описание	Совместимость	Вес (г)	Упаковка (шт.)
PM2x12RJ	1101350	Для 4xRJ + 3x розеток	24PO	550	1/10
PM2x18RJ	1101352	Для 8xRJ + 4x розеток	2x18PO/3x18PO	830	1/10
PM3x12RJ	1101351	Для 4xRJ + 3x розеток	36PO	740	1/10
PM3x18RJ	1101353	Для 8xRJ + 4x розеток	3x18PO	1100	1/10

Перфорированные монтажные панели (для розеток 230V)

Тип	Код	Описание	Совместимость	Вес (г)	Упаковка (шт.)
PM2x12G	1101354	Для 3x розеток	24PO	440	1/10
PM2x18G	1101356	Для 4x розеток	2x18PO/3x18PO	740	1/10
PM3x12G	1101355	Для 3x розеток	36PO	630	1/10
PM3x18G	1101357	Для 4x розеток	3x18PO	1030	1/10

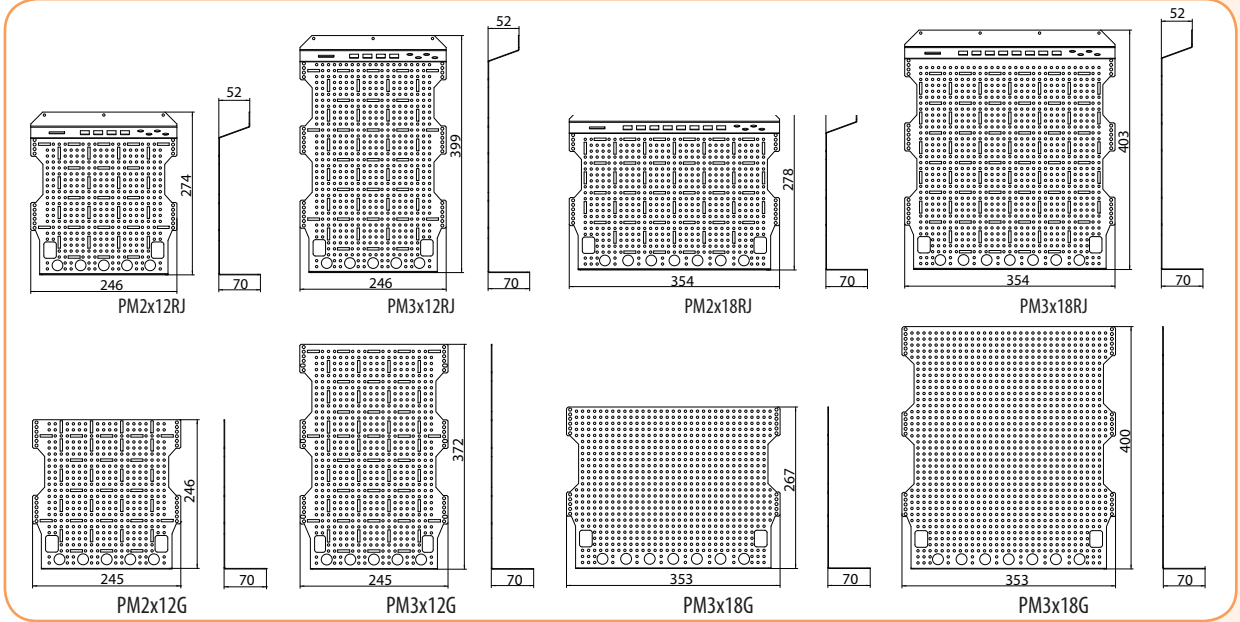
Особенности:

- щиты изготавливаются из ABS термoplastика с высокими электрическими, механическими и эксплуатационными характеристиками;
- комплектация: перфорированная монтажная панель с гнездами под разъемы RJ и местом установки розетки 230V;
- лицевая часть оснащена элементами быстрого монтажа для соединения с корпусом;
- возможность установки замка с ключом.

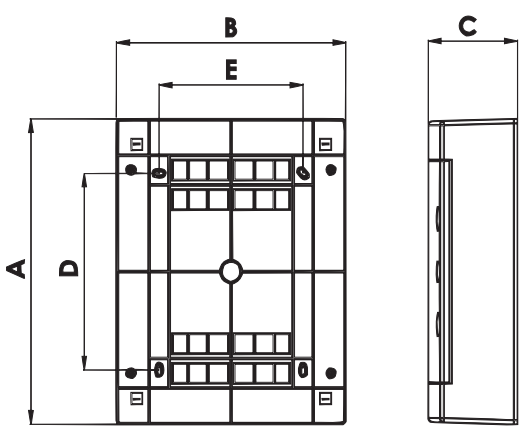




Аксессуары					
Тип	Код	Описание	Вес (г)	Упаковка (шт.)	
EAN-25184	1101362	Адаптер метал. EAN-25184 (для 1x RJ на шину DIN)	20	1/10	
EAN-25185	1101363	Адаптер метал. EAN-25185 (для 2x RJ на шину DIN)	50	1/10	
ETN-PM8	1101364	Адаптер метал. ETN-PM8 (для 8x RJ на монт.панель)	170	1/10	
EDN-93502-RJ45-1	1101367	Розетка EDN-93502-RJ45-1 (RJ45, категория UTP 5e)	10	1/25	
EGN-1BS/00	1101368	Розетка EGN-1BS/00 (накладная 230В с ЗК Schuko)	60	1/12	
EDN-96003-APC-S	1101359	Розетка оптоволоконная EDN-96003-APC-S	4	1/50	
EDK-29221-02-APC	1101360	Вилка оптоволоконная EDK-29221-02-APC (кабель 2м)	10	1/12	
EDN-9310-01	1101361	Корпус EDN-9310-01 (для 2-х оптоволоконн. розеток)	50	1/35	
EDN-93705	1101366	Корпус EDN-93705 (для 6-ти RJ)	160	1/40	

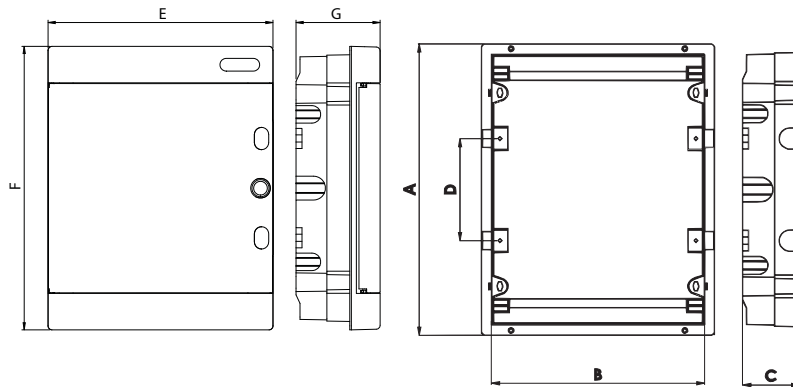


Габаритные размеры распределительных щитов ECT/ECT MEDIA



Габаритные размеры ECT/ECT MEDIA					
Тип	Размеры, мм				
	A	B	C	D	E
ECT8PT/ECT8PO	236	215	112	107	108
ECT12PT/ECT12PO	236	287	112	107	180
ECT18PT/ECT18PO	236	396	112	107	289
ECT24PT/ECT24PO	361	287	112	232	180
ECT36PT/ECT36PO	482	287	112	357	180
ECT 2x18 PT/ECT 2x18 PO	361	396	112	232	289
ECT48PT/ECT48PO	651	287	112	482	180
ECT 3x18 PT/ECT 3x18 PO	526	396	112	357	289

Габаритные размеры распределительных щитов ECM/ECM MEDIA



Габаритные размеры ECM/ECM MEDIA

Тип	Размеры						
	A	B	C	D	E	F	G
ECM8 PT/PO	212	201	68	-	211	232	99
ECM12 PT/PO	212	273	68	-	283	232	106
ECM18 PT/PO	212	373	68	-	392	232	106
ECM 24PT/PO	336	273	68	125	283	357	106
ECM 36PT/PO	460	273	68	125	283	482	106
ECM 2x18 PT/PO	336	373	68	125	392	357	106
ECM 3x18 PT/PO	502	373	68	125	392	522	106

Пластиковые щиты АСТН (IP 40)

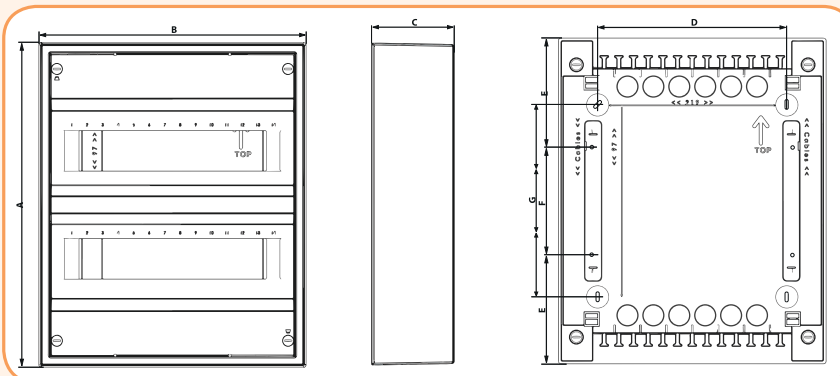
Применение - Распределительные щиты настенного монтажа АСТН применяются в жилищном и промышленном строительстве (контейнеры, сооружения из дерева) для монтажа защитных, сигнальных и распределительных устройств модульного исполнения.

Технические характеристики:

Номинальное напряжение U_n	400 V AC
Степень защиты	IP 40
Устойчивость к механическим воздействиям	IK07
Класс изоляции	II
Рабочий диапазон температур	-25°C до +60°C
Цвет	Корпус: RAL 9003 / Дверца: прозрачная
Соответствие стандартам	IEC 60670

Распределительные щиты наружной установки АСТН (IP40) с прозрачной дверцей

Тип	Код	Кол-во рядов/ модулей	Мощность рассеивания Pde (W)	PE / N клеммы	Габаритные размеры (ШxВxГ) (мм)	Вес (гр)	Упаковка (шт.)
АСТН12РТ	1100120	1 / 12+2	30	8 PE / 8 N	310 x 251 x 96	1300	1/5
АСТН24РТ	1100121	2 / 24+4	40	10 PE / 10 N	310 x 377 x 96	1700	1/5
АСТН36РТ	1100122	3 / 36+6	50	13 PE / 13 N	310 x 502 x 96	2100	1/5



Габаритные размеры АСТН

Тип	Размеры						
	A	B	C	D	E	F	G
АСТН12РТ	251	312	97	223	126	125	126
АСТН24РТ	376	312	97	223	126	125	126
АСТН36РТ	501	312	97	223	126	125	126

Особенности:

- щиты изготавливаются из ASA термoplastика с высокими электрическими, механическими и эксплуатационными характеристиками;
- основные элементы конструкции:
 - корпус, оснащенный шиной TN35, шиной N/PE,
 - лицевая часть, оснащенная элементами быстрого монтажа для соединения с корпусом и прозрачными дверцами;
- стойкость к огню и высокой температуре: 960 °C (GWFI);
- устойчивы к УФ излучению.



→ В стандартную комплектацию щита входят DIN-рейка, крепежные аксессуары, крышки монтажных винтов, маркировочные наклейки, шина N/PE, а также заглушка фальшпанели белого цвета на 12 модулей



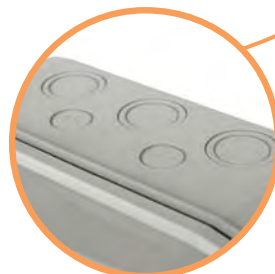
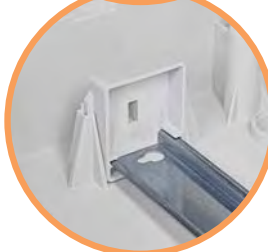
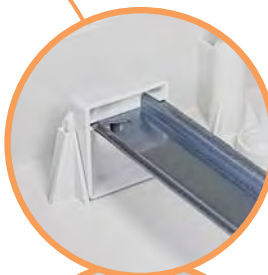
→ Дверца щита имеет возможность крепления как справа, так и слева (для щитов 12, 24 и 36 модулей)



→ Щит имеет возможность пломбирования (защита от несанкционированного доступа)



→ Крышки монтажных винтов обеспечивают надежное разделение основания щита и защиту от попадания влаги



→ Отверстия для подвода кабелей питания имеют различные диаметры и расположены со всех сторон щита



→ Щиты имеют поворотные замки, которые обеспечивают плотное прилегание дверцы к корпусу шкафа с помощью резинового уплотнителя, обеспечивающего степень защиты IP 65

→ В щитах на 12, 24 и 36 модулей DIN-рейка имеет возможность установки на двух разных уровнях

Распределительные щиты ECH (IP 65)

Применение - Распределительные щиты наружного исполнения применяются в жилищном, промышленном строительстве, а также в фотоэлектрических системах солнечных станций для монтажа защитных, сигнальных и распределительных устройств модульного исполнения и обеспечивают степень защиты IP65.

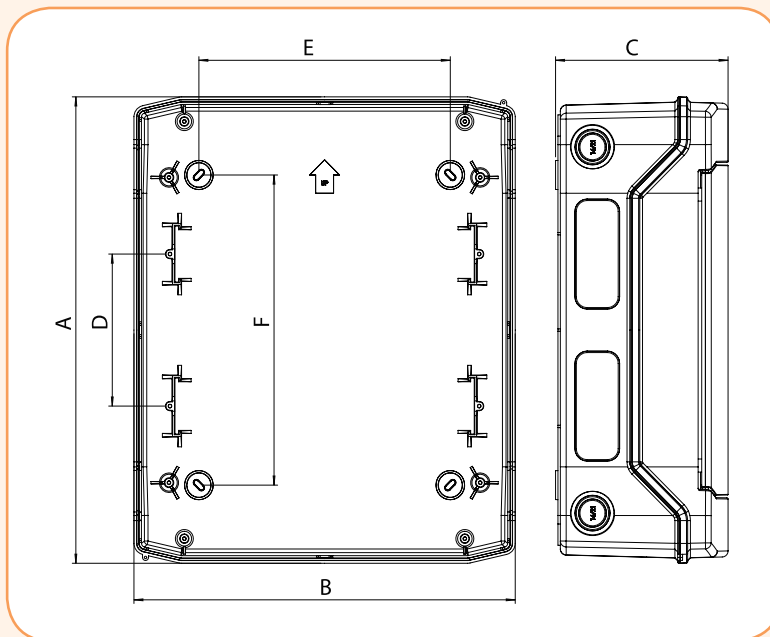
Технические характеристики:

Номинальное напряжение U_n	400 V AC / 1000 V DC
Номинальный ток I_n	63 A
Степень защиты	IP 65
Устойчивость к механическим воздействиям	IK07
Класс изоляции	II
Рабочий диапазон температур	-25°C до +60°C
Цвет	Корпус: светло-серый (RAL 7035) / Дверца: прозрачная
Соответствие стандартам	PN-EN 60670-1, IEC 60670-24

Распределительные щиты ECH (IP65)

Тип	Код	Кол-во рядов/ модулей	Дверь (прозрачная)	Мощность рассеивания P_{de} (W)	PE / N	Габаритные размеры (ШxВxГ) (мм)	Вес (гр)	Упаковка (шт.)
ECH-4G	1101060	1 / 4	вертикальная	10	4 PE / 4 N	128x201x120	460	1/5
ECH-8G	1101061	1 / 8	вертикальная	13	8 PE / 8 N	202x201x120	680	1/5
ECH-12PT	1101062	1 / 12	горизонтальная	16	10 PE / 10 N	319x256x144	1240	1/5
ECH-24PT	1101063	2 / 24	горизонтальная	24	15 PE / 15 N	319x384x144	1700	1/5
ECH-36PT	1101064	3 / 36	горизонтальная	26	15 PE / 15 N	319x535x144	2310	1/5
ECH-24PT-s	1101067	2 / 24	горизонтальная	24	15 PE / 2*7 N	319x384x144	1700	1/5
ECH-36PT-s	1101080	3 / 36	горизонтальная	26	28 PE / 4*6 N	319x535x144	2310	1/5
ECH-4Gu*	1101170	1 / 4	вертикальная	10	4 PE / 4 N	128x201x120	460	1
ECH-8Gu*	1101171	1 / 8	вертикальная	13	8 PE / 8 N	202x201x120	680	1
ECH-12PTu*	1101172	1 / 12	горизонтальная	16	10 PE / 10 N	319x256x144	1240	1
ECH-24PTu*	1101173	2 / 24	горизонтальная	24	15 PE / 15 N	319x384x144	1700	1
ECH-36PTu*	1101174	3 / 36	горизонтальная	26	15 PE / 15 N	319x535x144	2310	1

* Щиты в индивидуальной упаковке



Габаритные размеры ECH

Тип	A	B	C	D	E	F
ECH-4G	201	128	120	-	78	111
ECH-8G	201	202	120	-	100	140
ECH-12PT	256	319	144	-	210	130
ECH-24PT	384	319	144	125	210	255
ECH-36PT	535	319	144	125	210	380

Особенности:

- щиты изготавливаются из ASA термoplastика с высокими электрическими, механическими и эксплуатационными характеристиками;
- основные элементы конструкции:
 - корпус, оснащенный шиной TN35, клеммами N и PE,
 - лицевая часть, оснащенная элементами быстрого монтажа для соединения с корпусом и прозрачными дверцами;
- стойкость к огню и высокой температуре: 650 °C (GWFI);
- подходят для использования в PV-системах;
- устойчивы к УФ излучению.



ECH-4G



ECH-8G



ECH-12PT



ECH-24PT



ECH-36PT

Металлопластиковые щиты ECG внутренней установки (IP 40)



→ В комплектацию входит универсальный крепеж. Щит может быть установлен как в бетонную или кирпичную стену, так и в гипсокартонную стену. Также в комплектацию входит картонная панель для защиты основания щита от загрязнений при проведении отделочных работ



→ Специальная конструкция петель позволяет устанавливать дверцу как с левой, так и с правой стороны



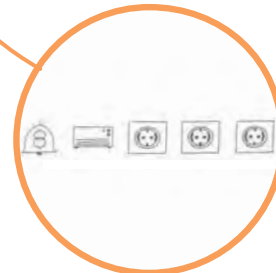
→ Для защиты от несанкционированного доступа фальш-панель имеет возможность пломбирования



→ Возможна комплектация с белой пластиковой/металлической дверцей или прозрачной пластиковой



→ Эстетический дизайн защелки дверцы позволяет использовать данные щиты в любом интерьере. При необходимости можно ограничить доступ к щиту с помощью замка с ключом



→ Щиты укомплектованы маркировочными наклейками для разных групп аппаратов, устанавливаемых внутри



→ В стандартную комплектацию входят шина N/PE, которые имеют возможность крепления как в верхней так и нижней части щита.



→ Дополнительные аксессуары: крепление под гипсокартон и заглушка на 12 модулей



→ Для соединения двух щитов между собой имеется возможность использования специальных скоб ECGBR

Металлопластиковые щиты ECG внутренней установки (IP 40)

Применение - Распределительные щиты внутреннего исполнения ECG применяются в жилищном и промышленном строительстве для монтажа защитных, сигнальных и распределительных устройств модульного исполнения. Поставляются с белой металлической дверцей или прозрачной пластиковой.

Технические характеристики:

Степень защиты	IP40
Класс изоляции	II
Номинальное напряжение U_n	400 V AC
Рабочий диапазон температур	-25°C ... +60°C
Цвет	Белый RAL 9003
Соответствие стандартам	PN-EN 60670-1, IEC 60670-24

Распределительные щиты ECG с белой металлической дверцей

Тип	Код	Код тип Н*	Кол-во рядов/модулей	Мощность рассеивания Pde (W)	PE / N клеммы	Размеры для ниши в стене (мм)	Габаритные размеры (ШхВхГ) (мм)	Вес (кг)	Упаковка (шт.)
ECG 14	1101025	1101160	1 / 12+2	31	10 PE / 10 N	306 x 274 x 87	346 x 317 x 96	2	1/1
ECG 28	1101026	1101161	2 / 24+4	40	13 PE / 13 N	306 x 399 x 87	346 x 442 x 96	2,5	1/1
ECG 42	1101027	1101162	3 / 36+6	50	15 PE / 15 N	306 x 549 x 87	346 x 592 x 96	3	1/1
ECG 56	1101028	1101163	4 / 48+8	60	20 PE / 20 N	306 x 673 x 87	346 x 717 x 96	3,5	1/1
ECG 70	1101029	1101169	5 / 60+10		30 PE / 30 N	317 x 806 x 87	346 x 842 x 96	5	1/1

* тип ECG H соответствует стандарту IEC 60670-24 (устойчивость задней стенки щита при температуре 850 °C)

Распределительные щиты ECG с прозрачной пластиковой дверцей

Тип	Код	Кол-во рядов/модулей	Мощность рассеивания Pde (W)	PE / N клеммы	Размеры для ниши в стене (мм)	Габаритные размеры (ШхВхГ) (мм)	Вес (кг)	Упаковка (шт.)
ECG 14 PT	1101180	1 / 12+2	31	10 PE / 10 N	306 x 270 x 87	346 x 317 x 96	1,9	1/5
ECG 28 PT	1101181	2 / 24+4	40	13 PE / 13 N	306 x 399 x 87	346 x 442 x 96	2,4	1/5
ECG 42 PT	1101182	3 / 36+6	50	15 PE / 15 N	306 x 549 x 87	346 x 592 x 96	2,9	1/5

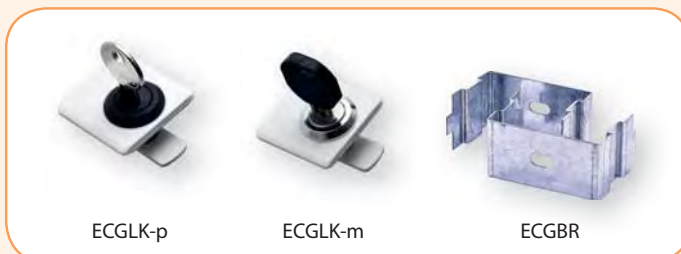
Распределительные щиты ECG с белой пластиковой дверцей

Тип	Код	Кол-во рядов/модулей	Мощность рассеивания Pde (W)	PE / N клеммы	Размеры для ниши в стене (мм)	Габаритные размеры (ШхВхГ) (мм)	Вес (кг)	Упаковка (шт.)
ECG 14 PO	1101183	1 / 12+2	31	10 PE / 10 N	306 x 270 x 87	346 x 317 x 96	1,9	1/5
ECG 28 PO	1101184	2 / 24+4	40	13 PE / 13 N	306 x 399 x 87	346 x 442 x 96	2,4	1/5
ECG 42 PO	1101185	3 / 36+6	50	15 PE / 15 N	306 x 549 x 87	346 x 592 x 96	2,9	1/5

Аксессуары

Тип	Код	Описание	Вес (кг)	Упаковка (шт.)
ECGLK-p	1101150	Замок (пластиковый) с ключем	0,05	1
ECGLK-m	1101151	Замок (металлический) с ключем	0,06	1
ECGBR*	1101175	Комплект соединительных скоб (2 шт)	0,1	1

* скобы ECGBR предназначены для соединения двух щитов ECG между собой



ECGLK-p

ECGLK-m

ECGBR

Особенности:

- установка в гипсокартон и цельные стены;
- в комплектацию входит картонная крышка для защиты щита во время отделочных работ;
- возможность установки дверцы слева или справа;
- стойкость к огню и высокой температуре: 650 °C (GWFI) (для ECG H - 850 °C);
- ECG14, ECG 28 и ECG42 имеют место для добавления еще одной шины PST-UNI, ECG56 и ECG70 - для трех.



Металлопластиковые щиты ECG MEDIA внутренней установки

Особенности:

- установка в гипсокартон и цельные стены;
- в комплектацию входит картонная крышка для защиты щита во время отделочных работ;
- возможность установки дверцы слева или справа;
- комплектуются съемными перфорированными монтажными панелями;
- возможность добавления двух шин PST-UNI.



Применение - Металлопластиковые распределительные щиты внутреннего исполнения ECG MEDIA применяются в жилищном и промышленном строительстве для монтажа телекоммуникационного оборудования (модемы, маршрутизаторы, телевизионные разветвители и т.д.). ECG MEDIA комплектуются перфорированной монтажной панелью и кронштейнами для установки в гипсокартон. Габаритные размеры совпадают с ECG.

Технические характеристики:

Степень защиты	IP30
Номинальное напряжение U_n	400 V AC
Рабочий диапазон температур	-25°C до +60°C
Цвет	Белый RAL 9003
Соответствие стандартам	IEC 60670-24

Распределительные щиты ECG MEDIA с белой металлической дверцей

Тип	Код	Количество монтажных панелей	Мощность рассеивания Pde (W)	Размеры для ниши в стене (мм)	Габаритные размеры (ШхВхГ) (мм)	Вес (кг)	Упаковка (шт.)
ECG 14 MEDIA	1101152	1	31	306 x 274 x 87	346 x 317 x 96	2,0	1/1
ECG 28 MEDIA	1101153	2	40	306 x 399 x 87	346 x 442 x 96	2,5	1/1
ECG 42 MEDIA	1101154	3	50	306 x 549 x 87	346 x 592 x 96	3,0	1/1
ECG 56 MEDIA	1101155	4	60	306 x 673 x 87	346 x 717 x 96	3,5	1/1

Распределительные щиты ECG MEDIA PT с прозрачной пластиковой дверцей

Тип	Код	Количество монтажных панелей	Мощность рассеивания Pde (W)	Размеры для ниши в стене (мм)	Габаритные размеры (ШхВхГ) (мм)	Вес (кг)	Упаковка (шт.)
ECG 14 MEDIA PT	1101186	1	31	306 x 274 x 87	346 x 317 x 96	2,0	1/1
ECG 28 MEDIA PT	1101187	2	40	306 x 399 x 87	346 x 442 x 96	2,5	1/1
ECG 42 MEDIA PT	1101188	3	50	306 x 549 x 87	346 x 592 x 96	3,0	1/1

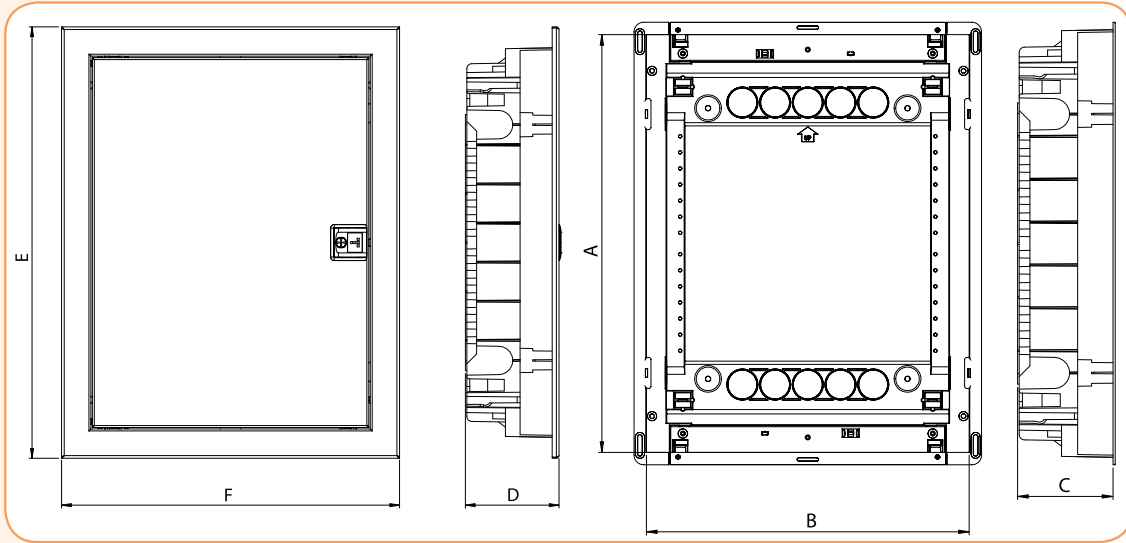
Распределительные щиты ECG MEDIA PO с белой пластиковой дверцей

Тип	Код	Количество монтажных панелей	Мощность рассеивания Pde (W)	Размеры для ниши в стене (мм)	Габаритные размеры (ШхВхГ) (мм)	Вес (кг)	Упаковка (шт.)
ECG 14 MEDIA PO	1101189	1	31	306 x 274 x 87	346 x 317 x 96	2,0	1/1
ECG 28 MEDIA PO	1101190	2	40	306 x 399 x 87	346 x 442 x 96	2,5	1/1
ECG 42 MEDIA PO	1101191	3	50	306 x 549 x 87	346 x 592 x 96	3,0	1/1

Распределительные щиты ECG MEDIA-I с перфорированной белой металл. дверцей

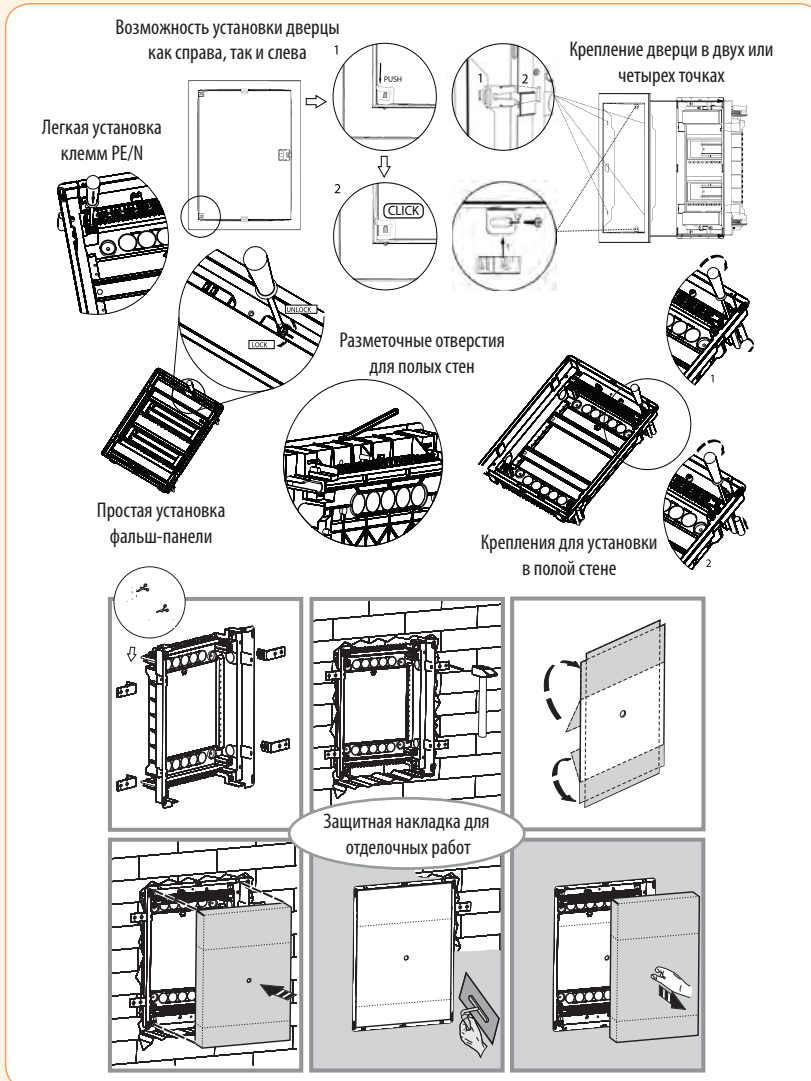
Тип	Код	Количество монтажных панелей	Мощность рассеивания Pde (W)	Размеры для ниши в стене (мм)	Габаритные размеры (ШхВхГ) (мм)	Вес (кг)	Упаковка (шт.)
ECG 14 MEDIA-I	1101156	1	31	306 x 274 x 87	346 x 317 x 96	2,0	1/1
ECG 28 MEDIA-I	1101157	2	40	306 x 399 x 87	346 x 443 x 96	2,5	1/1
ECG 42 MEDIA-I	1101158	3	50	306 x 549 x 87	346 x 592 x 96	3,0	1/1
ECG 56 MEDIA-I	1101159	4	60	306 x 673 x 87	346 x 717 x 96	3,5	1/1
ECG 70 MEDIA-I	1101179	5	72	317 x 806 x 87	346 x 842 x 96	5	1/1

Габаритные размеры ECG и ECG MEDIA



Щиты внутренней установки ECG

Тип	Размеры, мм					
	A	B	C	D	E	F
ECG14	274	306	87	96	317	346
ECG28	399	306	87	96	442	346
ECG42	549	306	87	96	592	346
ECG56	673	306	87	96	717	346
ECG70	806	317	87	96	842	346



Металлопластиковые щиты ERP внутренней установки



Применение - Metalloplastиковые распределительные щиты внутреннего исполнения ERP применяются в жилищном и промышленном строительстве для монтажа защитных, сигнальных и распределительных устройств модульного исполнения.

Технические характеристики:

Степень защиты	IP40
Класс изоляции	II
Механическая стойкость	IK08
Номинальное напряжение U_n	500 V AC
Рабочий диапазон температур	-25°C до +60°C
Цвет	Белый RAL 9016
Соответствие стандартам	PN-EN 62208:2011

Металлопластиковые щиты внутренней установки серии ERP

Тип	Код	Кол-во рядов/ модулей	Шины PE/N	Вес (кг)	Упаковка (шт.)
ERP12-1	1101200	1/12	5 PE / 5 N	2,1	1
ERP12-2	1101202	2/24	12 PE / 12 N	3,3	1
ERP12-3	1101204	3/36	2x12 PE / 2x12 N	4,3	1
ERP12-4	1101206	4/48	2x12 PE / 2x12 N	5,2	1
ERP18-1	1101208	1/18	11 PE / 11 N	4	1
ERP18-2	1101210	2/36	11 PE / 2x11 N	5,5	1
ERP18-3	1101212	3/54	1x24 PE / 3x11 N	6,8	1
ERP18-4	1101214	4/72	1x24 PE / 4x11 N	8,2	1
ERP18-5	1101216	5/90	2x24 PE / 5x11 N	9,6	1
ERP18-6	1101218	6/108	2x24 PE / 6x11 N	11	1
ERP24-2	1101293	2/48	1x24 PE / 2x11 N	6,15	1
ERP24-3	1101294	3/72	1x24 PE / 3x11 N	8	1
ERP24-4	1101295	4/96	2x24 PE / 4x11 N	9,8	1
ERP24-5	1101296	5/120	3x24 PE / 4x11 N	11,55	1
ERP24-6	1101297	6/144	3x24 PE / 4x11 N	13,30	1

Аксессуары

Тип	Код	Описание	Вес (кг)	Упаковка (шт.)
EPLMB	1101278	Заглушка для винтов	0,007	100
ELK-ERP	1101279	Замок с ключом	0,056	1/10
ELP	1101280	Замок пластиковый	0,012	1/10
ERP-N1	1101281	Шина N 11 мод. (синяя)	0,044	1/10
ERP-N2	1101282	Шина N 24 мод. (синяя)	0,090	1/10
ERP-PE1	1101283	Шина PE 11 мод. (желтая)	0,044	1/10
ERP-PE2	1101284	Шина PE 24 мод. (желтая)	0,090	1/10
ERP12-PM	1101285	Монтажная панель для EB2S/ED2S 160 3р	0,220	1
ERP18-PM	1101286	Монтажная панель для EB2S/ED2S 160 3р	0,250	1
ERP28-PM	1101287	Монтажная панель для EB2S/ED2S 160 3р	0,345	1



ELP



ELK-ERP



ERP12-PM



ERP-N1



ERP-PE1

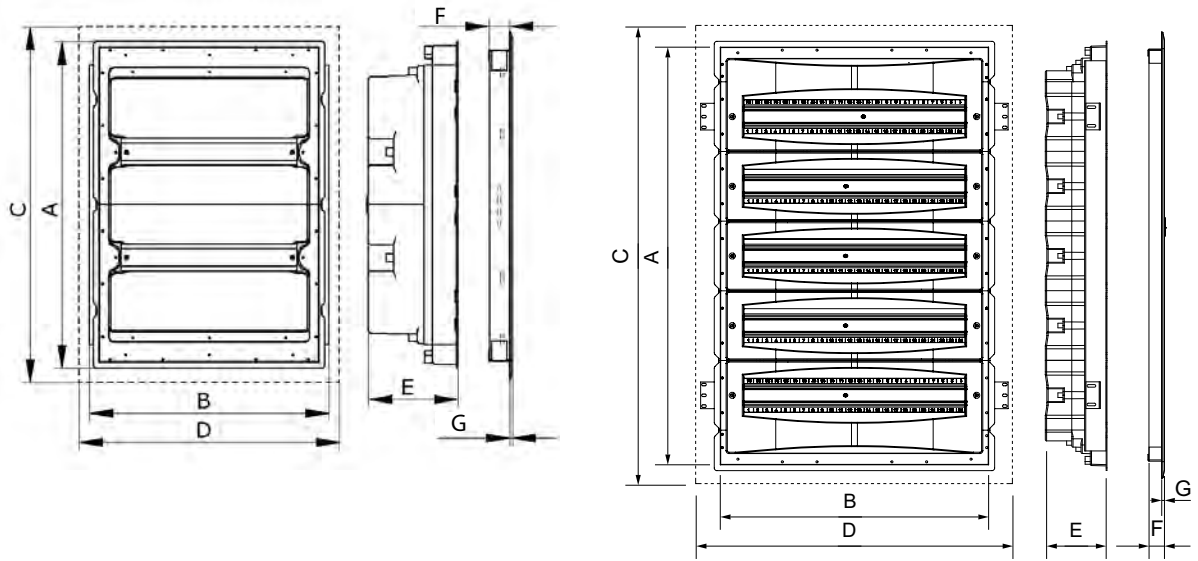


ERP-PE2

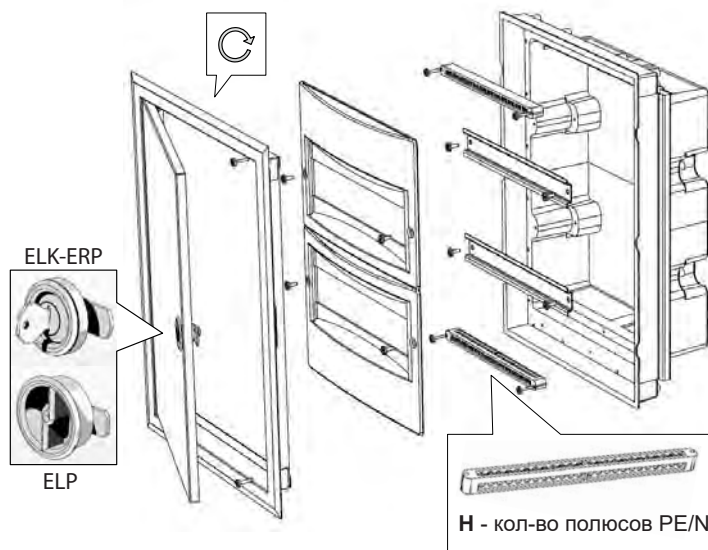


ERP-PE2

Габаритные размеры ERP



Тип	A	B	C	D	E	F	G	H
ERP12-1	270	288	306	326	113	25	4	5 PE / 5 N
ERP12-2	412	288	448	326	120	25	4	12 PE / 12 N
ERP12-3	548	288	584	326	120	25	4	2x12 PE / 2x12 N
ERP12-4	684	288	720	326	120	25	4	2x12 PE / 2x12 N
ERP18-1	275	418	306	451	120	25	6	11 PE / 11 N
ERP18-2	407	418	447	451	120	25	6	11 PE / 2x11 N
ERP18-3	541	418	581	451	120	25	6	1x24 PE / 3x11 N
ERP18-4	675	418	715	451	120	25	6	1x24 PE / 4x11 N
ERP18-5	809	418	849	451	120	25	6	2x24 PE / 5x11 N
ERP18-6	943	418	983	451	120	25	6	2x24 PE / 6x11 N
ERP24-2	405	523	465	575	120	30	5	1x24 PE / 2x11 N
ERP24-3	543	523	600	575	120	30	5	1x24 PE / 3x11 N
ERP24-4	678	523	735	575	120	30	5	2x24 PE / 4x11 N
ERP24-5	813	523	870	575	120	30	5	3x24 PE / 4x11 N
ERP24-6	948	523	1005	575	120	30	5	3x24 PE / 4x11 N



Металлопластиковые щиты ERP MEDIA внутренней установки

Особенности:

- два отдельных отсека для электротехнического и телекоммуникационного оборудования;
- монтажная панель в комплекте;



Применение - Metalloplastikovye raspredelitelnye щиты внутреннего исполнения ERP MEDIA применяются в жилищном и промышленном строительстве для монтажа защитных, сигнальных, распределительных устройств модульного исполнения, а также телекоммуникационного оборудования (модемы, маршрутизаторы, телевизионные разветвители и т.д.) Щиты ERP MEDIA имеют отдельные отсеки для электрического и телекоммуникационного электрооборудования. Электрическая часть оснащена рейкой TH35 и шинами N/PE. Телекоммуникационная часть оборудована монтажной панелью, а также корпусом на 4 модуля с рейкой TH35. Каждый отсек оснащен замком ELP.

Технические характеристики:

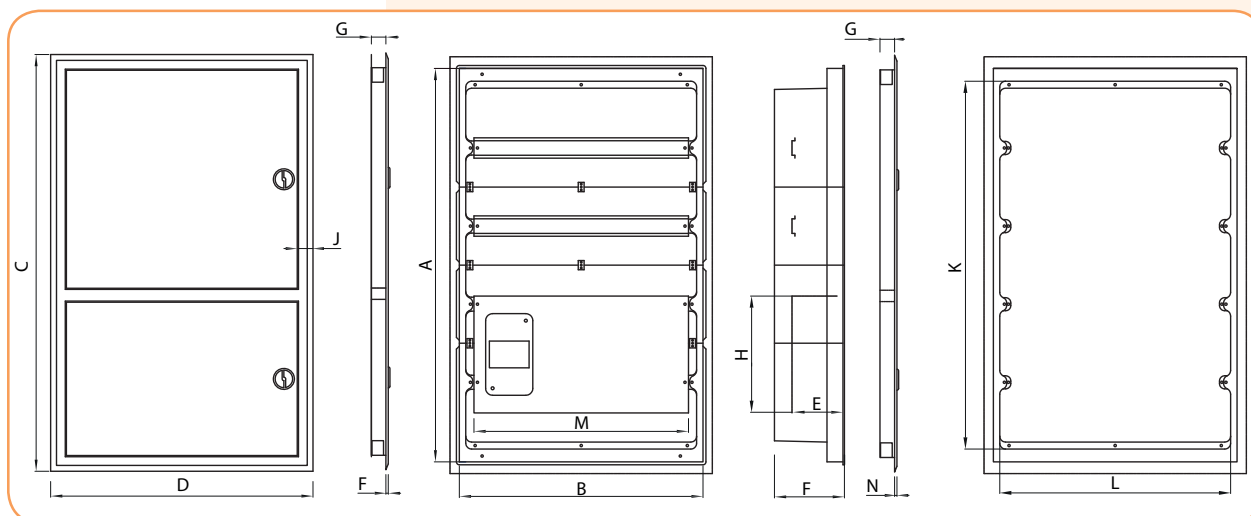
Степень защиты	IP40
Класс изоляции	II
Механическая стойкость	IK08
Номинальное напряжение U_n	400 V AC
Рабочий диапазон температур	-25°C до +60°C
Цвет	Белый RAL 9016
Соответствие стандартам	PN-EN 62208:2011

Распределительные щиты внутренней установки ERP MEDIA

Тип	Код	Кол-во рядов/модулей	Шины PE/N	Габаритные размеры (ШхВхГ) (мм)	Вес (кг)	Упаковка (шт.)
ERP 18-4-2V MEDIA	1101290	2/24	1x24 PE / 2x11 N	451 x 715 x 120	5,5	1/1
ERP 18-5-2V MEDIA	1101291	2/36	1x24 PE / 2x11 N	451 x 850 x 120	10	1/1
ERP 18-5-3V MEDIA	1101292	3/54	1x24 PE / 3x11 N	451 x 850 x 120	11,5	1/1

Щиты внутренней установки ERP MEDIA

Тип	Размеры												
	A	B	C	D	F	E	G	H	J	K	L	M	N
ERP18-4-2V MEDIA	678	415	715	451	120	84	25	220	25	605	390	355	4
ERP18-5-2V MEDIA	813	415	850	451	120	84	25	355	25	740	390	355	4
ERP18-5-3V MEDIA	813	415	850	451	120	84	25	220	25	740	390	355	4



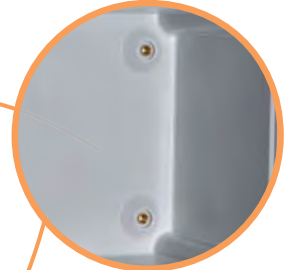
Пластиковые распределительные коробки SB (IP66)



→ Крепление распределительной коробки на поверхность осуществляется с помощью дюбелей или саморезов



→ В комплект распределительной коробки входит монтажная панель из полиэстера. В случае необходимости существует возможность замены панели



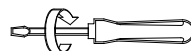
→ Крепление монтажной панели осуществляется с помощью винтов и впаянных в корпус гаек



→ Для обеспечения высокой герметичности (IP66) используется цельно-литой полиуретановый уплотнитель

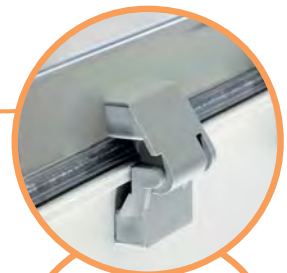


→ Крепление верхней крышки осуществляется четырьмя винтами с помощью плоской отвертки.



max. 2,1Nm

Верхняя крышка имеет отверстия для пломбировки в закрытом положении



→ Для крепления верхней крышки предусмотрены внешние петли SB-HIN

Особенности:

- устойчивость к УФ излучению;
- степень защиты IP66;
- стойкость к химическому воздействию;
- номинальный ток до 1000А;
- самозатухающий материал.



Применение - распределительные коробки SB выполнены из полиэстера армированного стекловолокном со степенью защиты IP66. Коробки устанавливаются с помощью дюбелей или саморезов через предусмотренные отверстия, что не нарушает степень защиты. Коробки SB поставляются в комплекте с монтажной панелью из полиэстера.

Технические характеристики:	
Степень защиты	IP66
Класс защиты	IK10
Номинальное напряжение U _n	230/400 V AC, 1000 V DC
Номинальный ток I _n	1000 A
Рабочий диапазон температур	-30 °C до +60 °C
Цвет	Основание - серый RAL 7035 Крышка - прозрачная
Класс горючести (UL94)	Основание - V0 Крышка - V2
Стойкость к огню и высокой температуре (GWFI)	Основание - 960 °C Крышка - 750 °C
Соответствие стандартам	IEC 62208

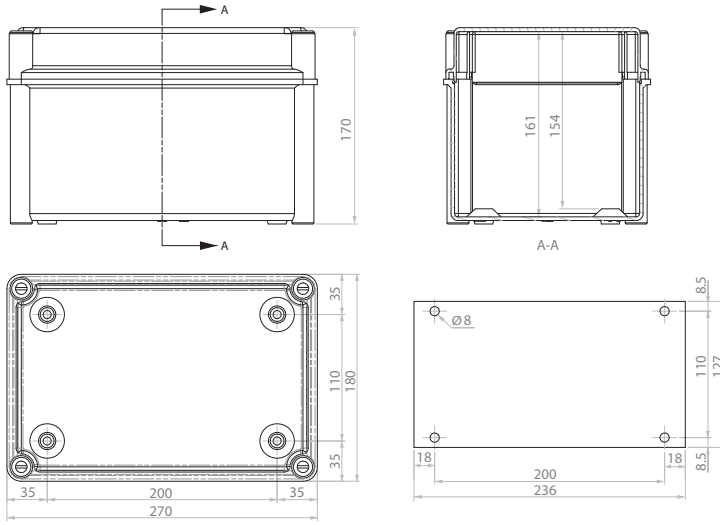
Пластиковые распределительные коробки SB				
Тип	Код	Габаритные размеры (ВхШхГ) (мм)	Вес (кг)	Упаковка (шт.)
SB-32	1102500	180 x 270 x 170	1,25	1
SB-44	1102501	360 x 360 x 170	2,90	1
SB-64	1102502	360 x 540 x 170	5,05	1

Аксессуары					
Тип	Код	Описание	Совместимость	Вес (кг)	Упаковка (шт.)
SB-MP32	1102503	Монтажная панель	SB-32	0,16	5
SB-MP44	1102504		SB-44	0,71	5
SB-MP64	1102505		SB-64	0,88	5
SB-HIN	1102507	Внешние петли	SB	0,01	1

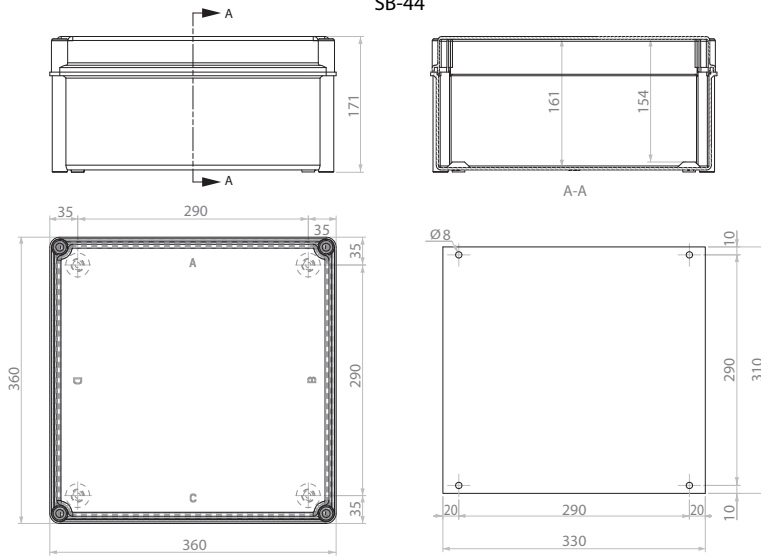


Габаритные размеры

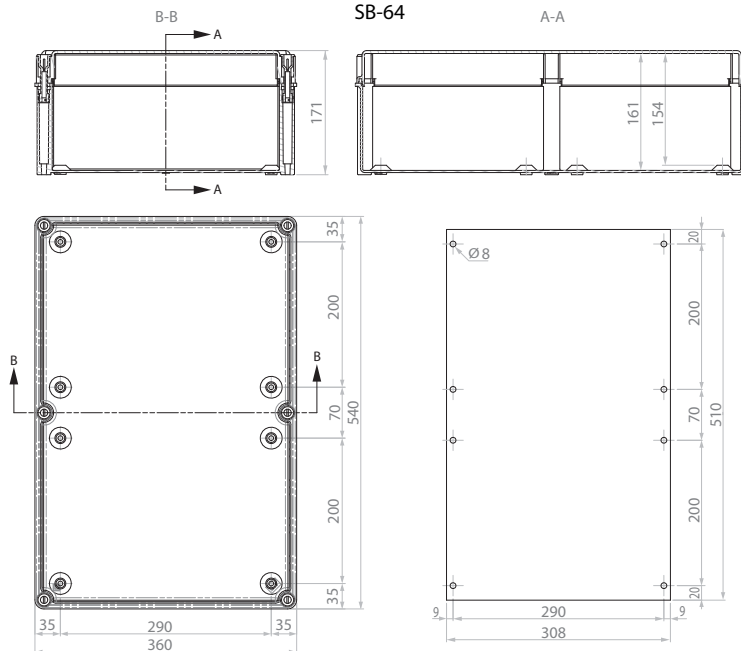
SB-32



SB-44



SB-64

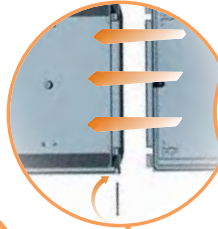


Полиэстеровые шкафы EPC (IP66)

→ Использование неметаллических петель исключает возможность возникновения коррозии и ржавчины. Установка петель не требует использования инструментов



→ Высокую герметичность обеспечивают специальные неметаллические упоры (anti-bow system) в комплексе с полиуретановым уплотнителем (рабочий диапазон температуры уплотнителя от -30 °C до +70 °C)



→ Монтажные панели для установки оборудования не входят в комплект поставки и поставляются в двух вариантах: полиэстеровые и металлические



→ В стандартную комплектацию входит неметаллический двухлепестковый замок с возможностью пломбировки. Угол поворота 90°. Стандартный замок может быть заменен на версию с ключом



→ Для установки шкафов на стене используется набор креплений. Возможны три варианта угла установки креплений



→ Шкафы имеют возможность объединения в группы для создания систем распределения с помощью соединительных фланцев



→ Угол открывания двери 180° обеспечивает легкий доступ к оборудованию



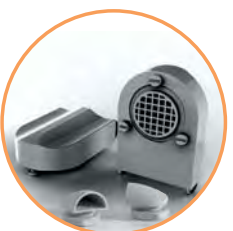
→ Шкафы имеют специальные защитные бортики. Один из которых препятствует скоплению влаги на крыше шкафа при открытой двери. Второй бортик защищает уплотнитель от взаимодействия с жидкостью, которая негативно влияет на характеристики полиуретана при перепадах температуры



→ Для установки шкафов на стене можно использовать набор креплений входящих в комплект поставки, без нарушения герметичности за счет отдельных каналов, изолированных от внутреннего пространства шкафа



→ Дополнительный аксессуар EPC-DH-145 позволяет ограничить и зафиксировать угол открывания двери со 180° до 145°



→ Для обеспечения естественной вентиляции и теплоотвода шкафов предназначены два вида модулей EPC-VDS/VDL



→ Для визуального контроля за оборудованием существует версия шкафов с окном (EPC-W)



→ Для обеспечения степени герметичности IP66 применяются кабельные вводы PG

Полиэстеровые шкафы EPC армированные стекловолокном (IP66)

Применение - Полиэстеровые шкафы EPC предназначены для установки под открытым небом, в неблагоприятных климатических условиях. Шкафы устойчивы к воздействию ультрафиолета, не поддерживают горение и не содержат галогенов. Применимы для PV систем, для тяжелых промышленных и климатических условий эксплуатации. Устойчивы к воздействию дождя, снега, пыли и химических веществ.



→ Полиэстеровые шкафы имеют двойную изоляцию, класс II (не требуют заземления), 1000Vac - 1500Vdc.

→ Срок службы полиэстеровых шкафов не менее 30 лет, что значительно выше, чем у металлических. Поэтому данными шкафами можно заменить даже шкафы из нержавеющей стали.



→ Без использования металлических деталей. Отсутствие коррозии

→ Все компоненты изготавливаются из перерабатываемых материалов в соответствии с европейским стандартом ограничения содержания вредных веществ RoHS



→ Степень защиты от влаги и пыли IP66 (IEC-62208); используются гигроскопичные материалы (не впитывают влагу)

→ Высокая степень ударопрочности IK-10 (IEC - 62208), выдерживают удары силой до 20Дж



→ Шкафы выполнены из термостойчивого материала. Не деформируются при больших колебаниях температуры и не теряют прочность при низких температурах

→ Шкафы устойчивы к воздействию ультрафиолета



→ Шкафы EPC имеют возможность объединения в группы и системы с помощью соединительного фланца

→ Устойчивы к высокой температуре. Изготовлены из специального негорючего, самозатухающего материала, армированного стекловолокном (не содержит галогенов)



→ Цвет RAL7035



Технические характеристики

Степень защиты	IP66
Класс защиты	IK10, IK07 (с окном)
Класс изоляции	II □
Номинальное напряжение U_n	1000 V AC, 1500 V DC
Материал (корпус/уплотнитель)	армированный стекловолокном поликарбонат/полиуретан
Устойчивость к ультрафиолету	Да
Рабочий диапазон температур	-30 °C до +120 °C
Цвет	серый RAL 7035
Стойкость к огню и высокой температуре: (GWFI)	960 °C
Соответствие стандартам	IEC 62208

Параметры	EPC/-W	EPC/-W	EPC/-W	EPC/-W	EPC/-W	EPC/-W	EPC/-W	EPC/-W
	30-25-14	40-30-20	40-40-20	50-40-20	60-40-23	60-50-23	80-30-23	80-60-30
Внешние габариты								
Высота (мм)	300	400	400	500	600	600	800	800
Ширина (мм)	250	300	400	400	400	500	300	600
Глубина (мм)	140	200	200	200	230	230	230	300
Внутренние габариты								
Высота (мм)	273	373	373	473	573	573	773	773
Ширина (мм)	207	257	357	357	357	457	257	557
Глубина (мм)	123	183	183	183	213	213	213	283
Другие характеристики								
Кол-во замков	1	2	2	2	2	2	2	2
Кол-во доп. фиксаторов (anti-blow sistem)	1	1	2	2	2	2	2	2
Кол-во точек крепления монтажной плиты	4	5	5	6	6	6	4	7
Мощность рассеивания P_{de} ($t^{\circ}=40^{\circ}C$) (Вт)	36,2	58,8	72,6	82,9	99,4	117	103	185
Вес (кг)	1,93	3,6	4,35	5,25	7,13	7,93	6,4	12,65
Монтажная панель (полиэстеровая)	EPC-PMP 30-25	EPC-PMP 40-30	EPC-PMP 40-40	EPC-PMP 50-40	EPC-PMP 60-40	EPC-PMP 60-50	EPC-PMP 80-30	EPC-PMP 80-60
Высота (мм)	262	360	360	460	558	558	756	756
Ширина (мм)	198	248	348	348	348	448	248	548
Толщина (мм)	3	3	3	3	3	3	3	4
Вес (кг)	0,38	0,59	0,87	1,09	1,3	1,75	1,46	2,78
Монтажная панель (металлическая)	EPC-MPP 30-25	EPC-MPP 40-30	EPC-MPP 40-40	EPC-MPP 50-40	EPC-MPP 60-40	EPC-MPP 60-50	EPC-MPP 80-30	EPC-MPP 80-60
Высота (мм)	262	360	360	460	558	558	756	756
Ширина (мм)	198	248	348	348	348	448	248	548
Толщина (мм)	2	2	2	2	2	2	2	2
Вес (кг)	0,79	1,3	1,9	2,2	3	3,6	3,26	6,4

Полиэстеровые шкафы EPC армированные стекловолокном (IP66)



Шкафы полиэстеровые EPC IP66 (со сплошной дверцей)

Тип	Код	Описание	Габаритные размеры (мм)			Вес (кг)	Упаковка (шт.)
			Высота	Ширина	Глубина		
EPC 30-25-14	1102600	Шкаф полиэстеровый IP66	300	250	140	1,93	1
EPC 40-30-20	1102601	Шкаф полиэстеровый IP66	400	300	200	3,60	1
EPC 40-40-20	1102602	Шкаф полиэстеровый IP66	400	400	200	4,35	1
EPC 50-40-20	1102603	Шкаф полиэстеровый IP66	500	400	200	5,25	1
EPC 60-40-23	1102604	Шкаф полиэстеровый IP66	600	400	230	7,13	1
EPC 60-50-23	1102605	Шкаф полиэстеровый IP66	600	500	230	7,93	1
EPC 80-30-23	1102606	Шкаф полиэстеровый IP66	800	300	230	6,40	1
EPC 80-60-30	1102607	Шкаф полиэстеровый IP66	800	600	300	12,65	1

Важно! Монтажная панель в комплект поставки не входит.

Шкафы полиэстеровые EPC-W IP66 (с окном)

Тип	Код	Описание	Габаритные размеры (мм)			Вес (кг)	Упаковка (шт.)
			Высота	Ширина	Глубина		
EPC-W 30-25-14	1102608	Шкаф полиэстеровый IP66 (с окном)	300	250	140	2,00	1
EPC-W 40-30-20	1102609	Шкаф полиэстеровый IP66 (с окном)	400	300	200	3,57	1
EPC-W 40-40-20	1102610	Шкаф полиэстеровый IP66 (с окном)	400	400	200	4,30	1
EPC-W 50-40-20	1102611	Шкаф полиэстеровый IP66 (с окном)	500	400	200	5,21	1
EPC-W 60-40-23	1102612	Шкаф полиэстеровый IP66 (с окном)	600	400	230	7,05	1
EPC-W 60-50-23	1102613	Шкаф полиэстеровый IP66 (с окном)	600	500	230	7,56	1
EPC-W 80-30-23	1102614	Шкаф полиэстеровый IP66 (с окном)	800	300	230	6,40	1
EPC-W 80-60-30	1102615	Шкаф полиэстеровый IP66 (с окном)	800	600	300	12,15	1

Важно! Монтажная панель в комплект поставки не входит.



Комплект поставки:

- Шкаф с дверцей
- Петли
- Набор креплений на стену (x 4шт.)
- Стандартный двухлепестковый замок с ключем



Аксессуары к полиэстеровым шкафам EPC



Монтажная панель EPC-PMP (полиэстеровая)

Тип	Код	Описание	Габаритные размеры (мм)			Вес (кг)	Упаковка (шт.)
			Высота	Ширина	Толщина		
EPC-PMP 30-25	1102616	Полиэстеровая панель	262	198	3	0,38	1
EPC-PMP 40-30	1102617	Полиэстеровая панель	360	248	3	0,59	1
EPC-PMP 40-40	1102618	Полиэстеровая панель	360	348	3	0,87	1
EPC-PMP 50-40	1102619	Полиэстеровая панель	460	348	3	1,09	1
EPC-PMP 60-40	1102620	Полиэстеровая панель	558	348	3	1,30	1
EPC-PMP 60-50	1102621	Полиэстеровая панель	558	448	3	1,75	1
EPC-PMP 80-30	1102622	Полиэстеровая панель	756	248	3	1,46	1
EPC-PMP 80-60	1102623	Полиэстеровая панель	756	548	4	2,78	1

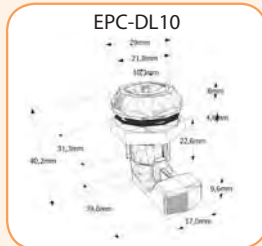
Монтажная панель EPC-MMP (металлическая)

Тип	Код	Описание	Габаритные размеры (мм)			Вес (кг)	Упаковка (шт.)
			Высота	Ширина	Толщина		
EPC-MMP 30-25	1102624	Металлическая панель	262	198	2	0,79	1
EPC-MMP 40-30	1102625	Металлическая панель	360	248	2	1,30	1
EPC-MMP 40-40	1102626	Металлическая панель	360	348	2	1,90	1
EPC-MMP 50-40	1102627	Металлическая панель	460	348	2	2,20	1
EPC-MMP 60-40	1102628	Металлическая панель	558	348	2	3,00	1
EPC-MMP 60-50	1102629	Металлическая панель	558	448	2	3,60	1
EPC-MMP 80-30	1102630	Металлическая панель	756	248	2	3,26	1
EPC-MMP 80-60	1102631	Металлическая панель	756	548	2	6,40	1

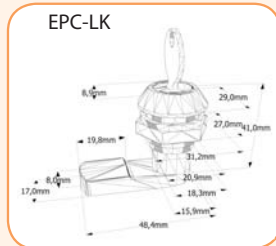
Наружные аксессуары

Аксессуары

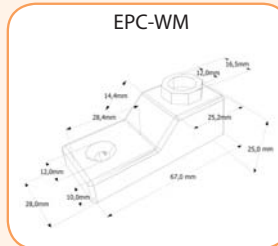
Тип	Код	Описание	Габаритные размеры (мм)			Вес (кг)	Упаковка (шт.)
			Высота	Ширина	Глубина		
EPC-DL10	1102632	Замок двухпестковый	50	20	20	0,04	1
EPC-LK	1102633	Замок с ключом	50	40	20	0,07	1
EPC-VDS	1102634	Модуль вентиляции IP54 (мини)	28	25	20	0,01	1
EPC-VDL	1102635	Модуль вентиляции IP54 (большой)	68	50	23	0,03	1
EPC-WM	1102636	Комплект настенного крепления (4 шт.)	67	28	25	0,09	1
EPC-DH-145	1102637	Ограничитель открытия двери	6	1	1	0,01	1



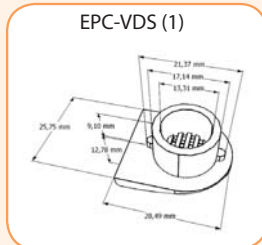
EPC-DL10



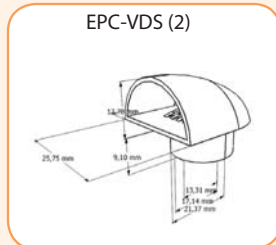
EPC-LK



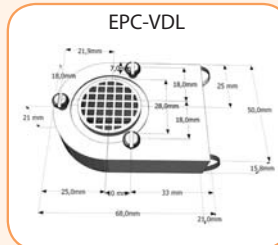
EPC-WM



EPC-VDS (1)



EPC-VDS (2)



EPC-VDL



EPC-DL10



EPC-LK



EPC-VDS



EPC-VDL



EPC-WM



EPC-DH-145

Кабельные вводы PG IP68

Применение - Кабельные вводы PG предназначены для герметичного подключения кабелей к распределительным шкафам. Кабельный ввод предотвращает проникновение пыли и влаги в местах подключения и благодаря специальным зажимам ввод PG надежно фиксирует кабель.

Технические характеристики кабельных вводов PG:

Степень защиты	IP68
Класс защиты	IK08
Устойчивость к ультрафиолету	Да
Рабочий диапазон температур	-40 °C до +100 °C
Цвет	серый RAL 7035
Стойкость к огню и высокой температуре: (GWFI)	960 °C
Соответствие стандартам	IEC/EN 62444

Кабельные вводы PG IP68

Тип	Код	Резьба	Сечение кабеля		Габаритные размеры (мм)				Вес (кг)	Упаковка (шт.)	
			Min	Max	рис.	A	B	P1			P2
PG-7	1102641	M-12	2,5	6,5		9	12,5	16	19	0,01	1
PG-9	1102642	M-16	4,5	8		9	15,5	19	22	0,01	1
PG-11	1102643	M-20	5	10		9	18,6	22	24	0,01	1
PG-13.5	1102644	M-20	6	12		10	20,4	24	26	0,02	1
PG-16	1102645	M-25	7	14		10	22,5	27	30	0,02	1
PG-21	1102646	M-32	11	18		12	28,3	33	36	0,02	1
PG-29	1102647	M-32	17	25		13	37	42	46	0,03	1
PG-36	1102648	M-40	22	32		16	47	52	56	0,03	1
PG-42	1102649	M-50	26	39		17	54	60	65	0,03	1
PG-48	1102650	M-63	30	44		18	59,3	64	70	0,04	1



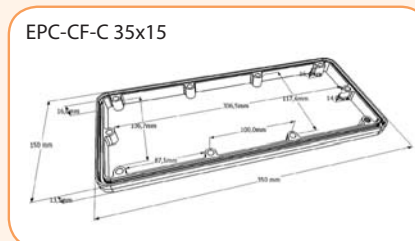
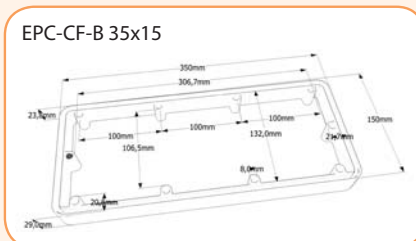
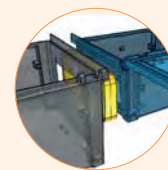
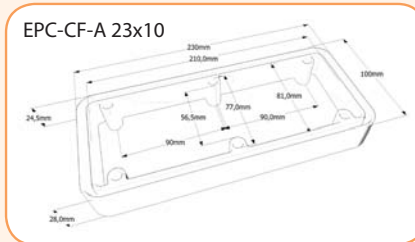
Соединительные фланцы EPC-CF



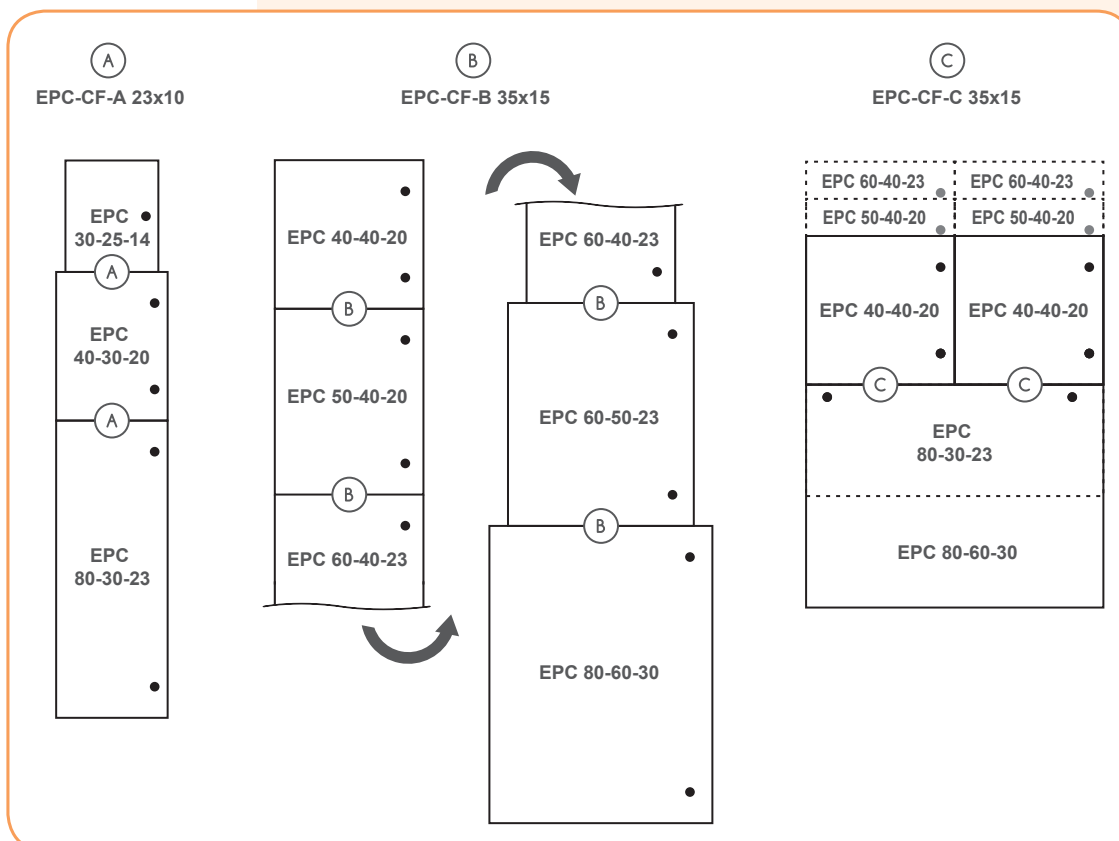
Применение - Соединительные фланцы предназначены для соединения шкафов между собой для создания промышленных систем распределения.

Соединительные фланцы EPC-CF

Тип	Код	Описание	Габаритные размеры (мм)			Вес (кг)	Упаковка (шт.)
			Высота	Ширина	Глубина		
EPC-CF-A 23x10	1102638	Соединительный фланец	230	100	20	0,15	1
EPC-CF-B 35x15	1102639	Соединительный фланец	350	150	20	0,19	1
EPC-CF-C 35x15	1102640	Соединительный фланец	350	150	20	0,24	1

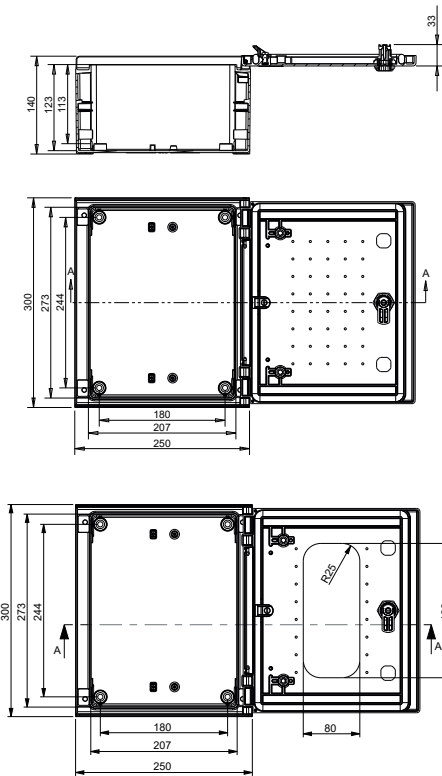


Варианты соединений EPC-CF

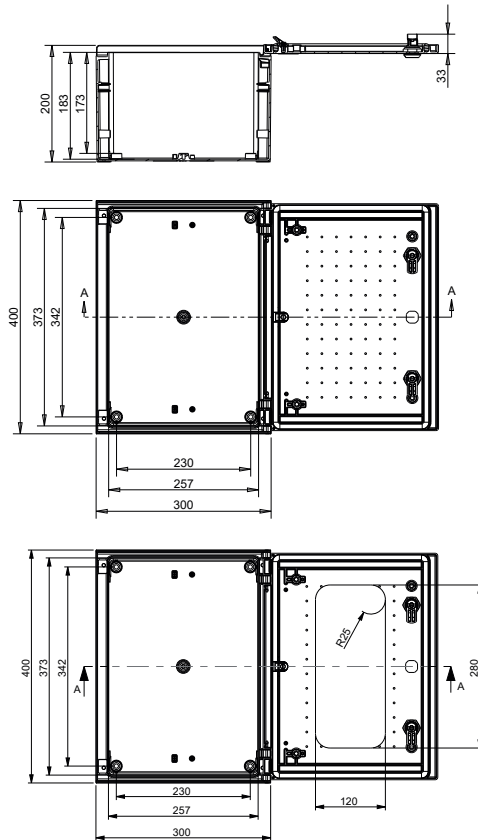


Габаритные размеры шкафов EPC

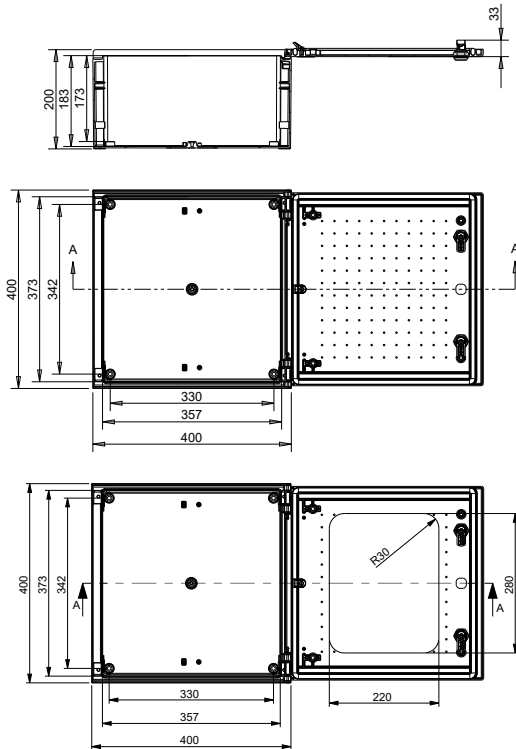
EPC/EPC-W 30-25-14



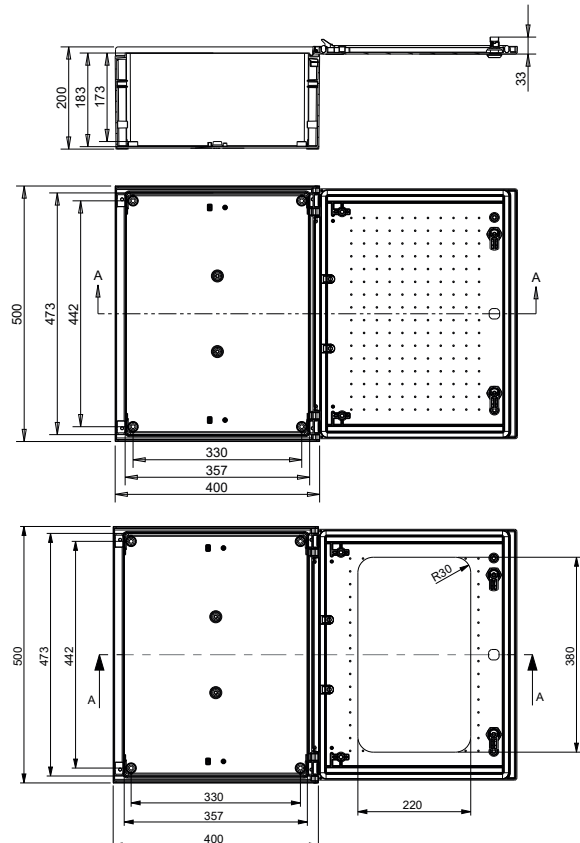
EPC/EPC-W 40-30-20



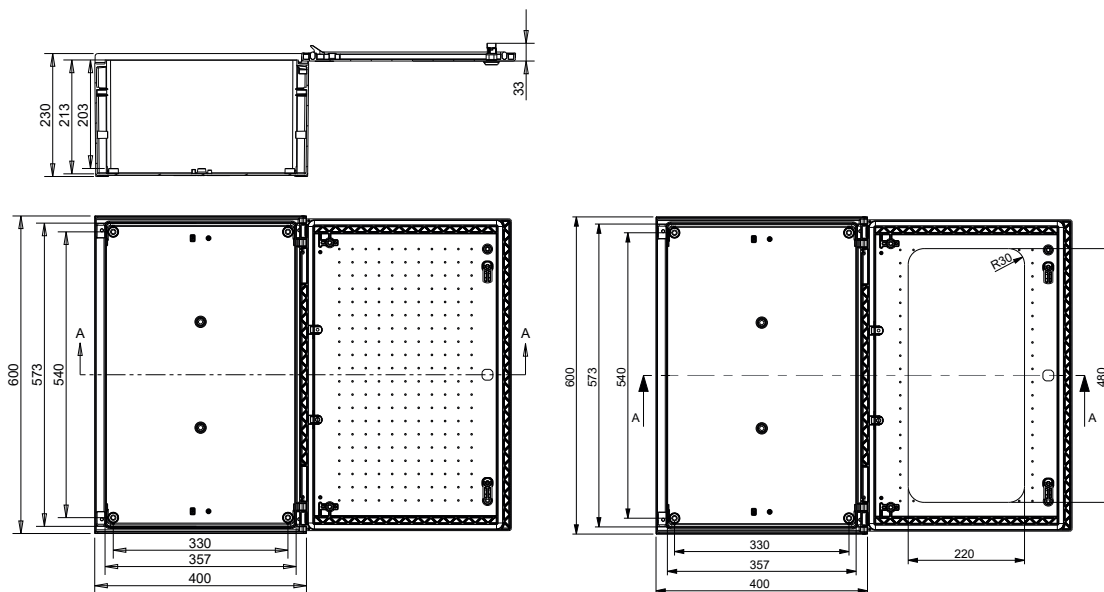
EPC/EPC-W 40-40-20



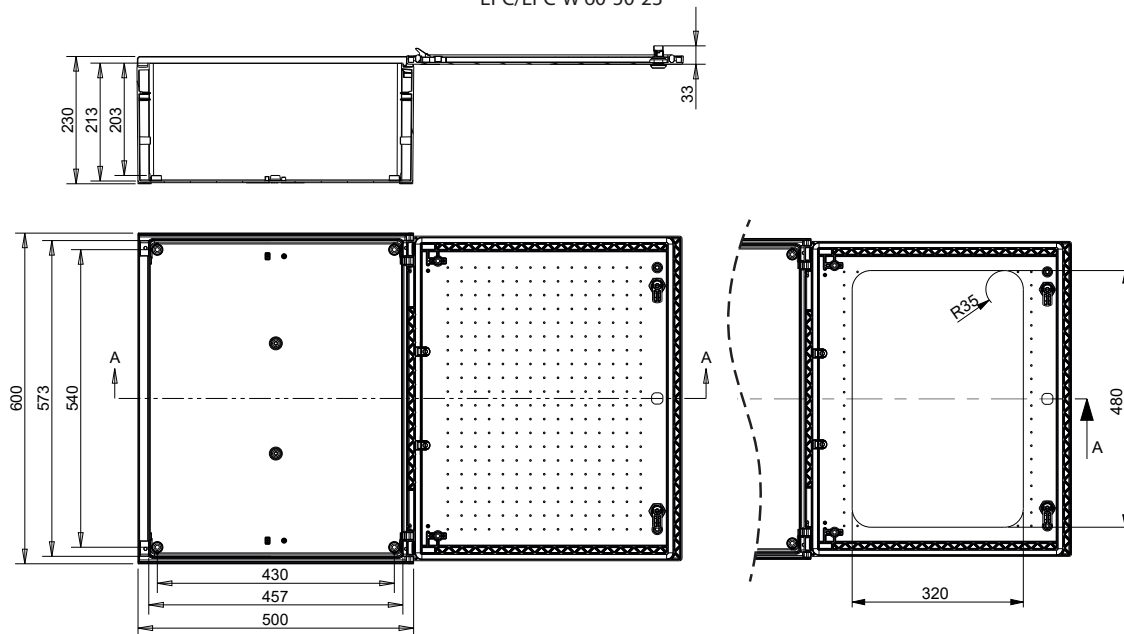
EPC/EPC-W 50-40-20



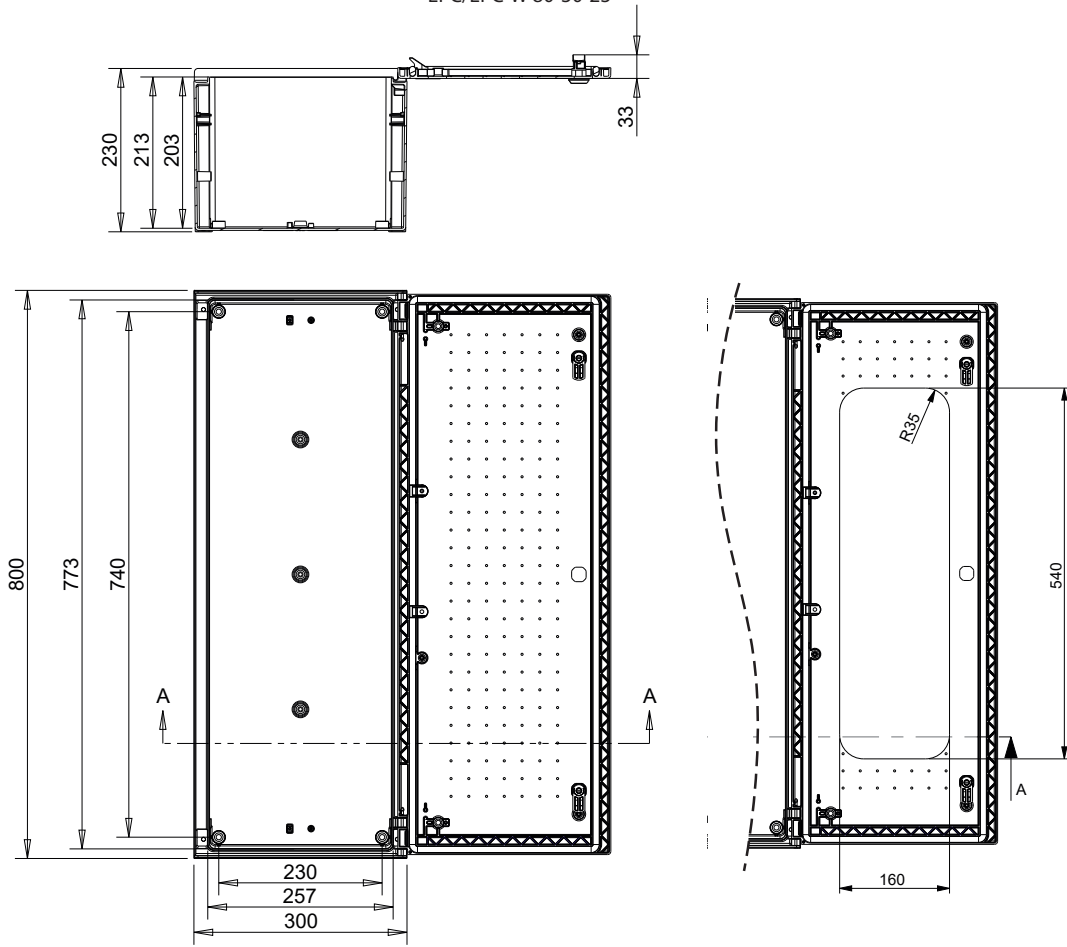
EPC/EPC-W 60-40-23



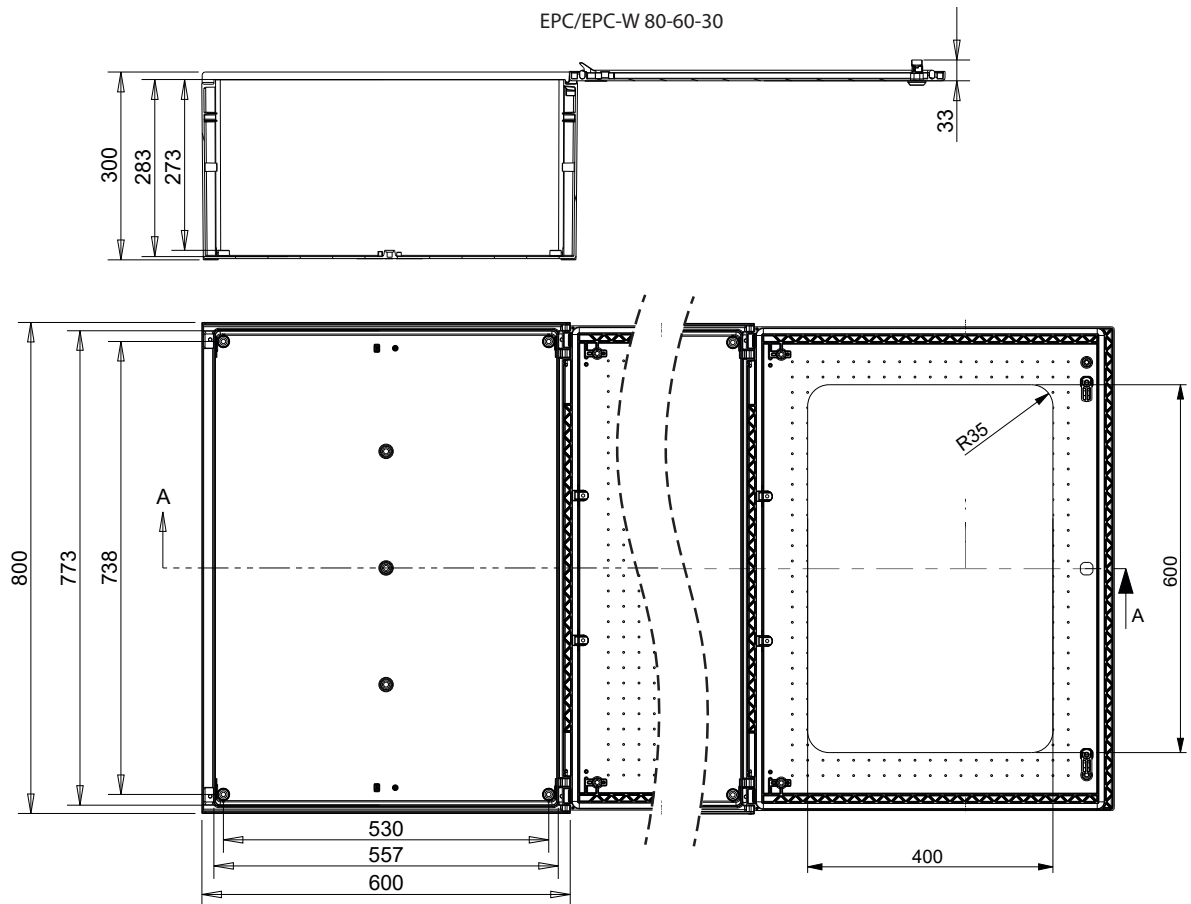
EPC/EPC-W 60-50-23



EPC/EPC-W 80-30-23



EPC/EPC-W 80-60-30



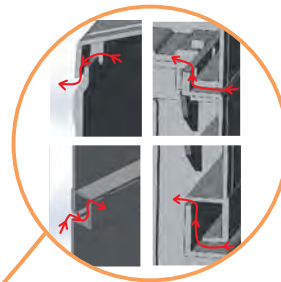
Полиэстеровые армированные шкафы KVR (IP 44, IP 54)



→ Усиленная ребрами жёсткости поверхность корпуса препятствует размещению рекламных наклеек



→ Возможность снятия дверцы и элементов цоколя без использования дополнительного инструмента



→ Естественная вентиляция шкафа предотвращает скопление влаги внутри



→ Замок с трехточечным фиксатором двери. Возможность комплектации металлическими или пластиковыми направляющими.



Модульная конструкция позволяет комбинировать разные типы корпусов и производить замену отдельных элементов шкафа



→ Угол открывания дверцы 180°



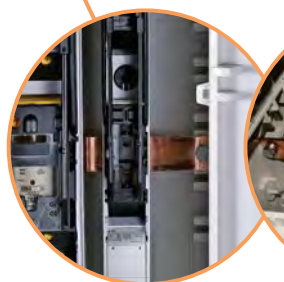
→ Возможность блокировки замком



→ Возможность установки на опоры ЛЭП, мачты



→ Возможность установки дверцы как с правой, так и с левой стороны



→ Трехуровневый держатель шин, что дает возможность установки шин на разной высоте

ETIBOX

Применение - Шкафы серии KVR глубиной 320мм изготовлены из армированного стекловолокном полиэстра, который обеспечивает высокие изоляционные, механические свойства, а также не поддерживает горение. Материал шкафов устойчив к ультрафиолетовому излучению и не поддается коррозии. Система естественной вентиляции препятствует скоплению конденсата внутри. Шкафы KVR предназначены для распределения электроэнергии в промышленности, электрификации железных дорог, для распределения телекоммуникационных и силовых кабелей, а также уличного освещения.

Шкаф полиэстеровый армированный KVR

Тип	Код	Описание	Габаритные размеры (ВхШхГ) (мм)	Вес (кг)	Упаковка (шт.)
KVR 00	1601600	Одноверный	874x460x320	14,2	1
KVR 0	1601601	Одноверный	874x595x320	16,2	1
KVR 1	1601602	Двухверный	874x790x320	20,6	1
KVR 2	1601603	Двухверный	874x1120x320	26	1

Цоколь

Тип	Код	Совместимость	Габаритные размеры (ВхШхГ) (мм)	Вес (кг)	Упаковка (шт.)
KVR-P 00	1601610	KVR 00	900x460x320	11,6	1
KVR-P 0	1601611	KVR 0	900x595x320	13,2	1
KVR-P 1	1601612	KVR 1	900x790x320	15,2	1
KVR-P 2	1601613	KVR 2	900x1120x320	17,8	1

Дополнительная секция

Тип	Код	Совместимость	Габаритные размеры (ВхШхГ) (мм)	Вес (кг)	Упаковка (шт.)
KVR-PE 00	1601620	KVR 00	261x460x320	4,6	1
KVR-PE 0	1601621	KVR 0	261x595x320	5,2	1
KVR-PE 1	1601622	KVR 1	261x790x320	6	1
KVR-PE 2	1601623	KVR 2	261x1120x320	7,4	1

Монтажная панель (оцинкованная)

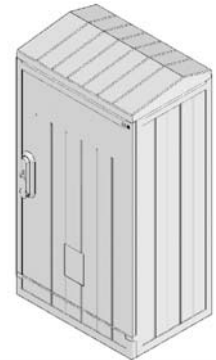
Тип	Код	Совместимость	Габаритные размеры (ВхШхГ) (мм)	Вес (кг)	Упаковка (шт.)
KVR-MP 00	1601630	KVR 00	765x435x2	5,2	4
KVR-MP 0	1601631	KVR 0	765x572x2	6,8	4
KVR-MP 1	1601632	KVR 1	765x764x2	9,2	4
KVR-MP 2	1601633	KVR 2	765x1095x2	13	4

Короб для кабеля

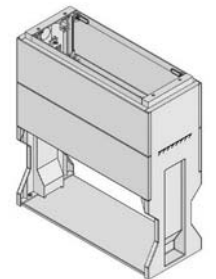
Тип	Код	Совместимость	Длина (мм)	Вес (кг)	Упаковка (шт.)
KVR-FB 00	1601640	KVR 00	450	0,42	4
KVR-FB 0	1601641	KVR 0	585	0,58	4
KVR-FB 1	1601642	KVR 1	784	0,76	4
KVR-FB 2	1601643	KVR 2	1110	1	4

Особенности:

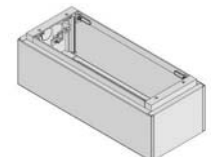
- отсутствие необходимости заземления корпуса;
- при открывании дверца не выступает за габаритную ширину шкафа;
- возможность установки ревизионного окна и устройств учета потребления электроэнергии;
- устойчивость к ультрафиолетовому излучению и механическим повреждениям;
- длительный срок эксплуатации;
- возможность установки на опоры ЛЭП, мачты;
- удобное боковое соединение шкафов между собой;
- установка оборудования внутри как на шины, так и на монтажную панель или DIN-рейку.



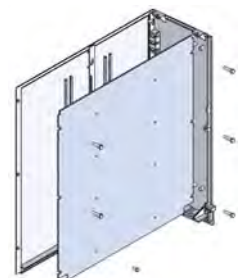
KVR 00



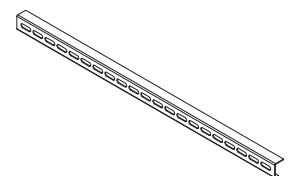
KVR-P 00



KVR-PE 00



KVR-MP 1



KVR-FB 0



Медные шины без впрессованных гаек (доступны по запросу)

Тип	Совместимость	Габаритные размеры (Шир.хТолщ.хГл.) (мм)	Вес (кг)	Упаковка (шт.)
KVR-CB 00 30x5	KVR 00	30x5x420	0,6	4
KVR-CB 00 40x5	KVR 00	40x5x420	0,78	4
KVR-CB 0 30x5	KVR 0	30x5x556	0,78	4
KVR-CB 0 40x5	KVR 0	40x5x556	1,05	4
KVR-CB 1 40x5	KVR 1	40x5x774	1,35	4
KVR-CB 1 40x10	KVR 1	40x10x774	2,7	4
KVR-CB 1 60x10	KVR 1	60x10x774	4,1	4
KVR-CB 2 40x5	KVR 2	40x5x1104	1,9	4
KVR-CB 2 40x10	KVR 2	40x10x1104	3,8	4
KVR-CB 2 60x10	KVR 2	60x10x1104	5,8	4

Аксессуары

Тип	Код	Описание	Вес (кг)	Упаковка (шт.)
KVR-AI	1601650	Изолятор	0,025	20
KVR-OC	1601651	Кабельный ввод	0,35	10
KVR-CH 120	1601652	Кабельный фиксатор	0,14	10
KVR-CH 240	1601653	Кабельный фиксатор	0,2	10

Шкафы KVR

Применение - Шкафы серии KVR глубиной 250мм и 320мм изготовлены из армированного стекловолокном полиэстра, который обеспечивает высокие изоляционные и механические свойства, а также не поддерживает горение. Материал шкафов устойчив к ультрафиолетовому излучению и не поддается коррозии. Система естественной вентиляции препятствует скоплению конденсата внутри. Корпуса высотой 800 мм подходят для системы сборных шин с расстоянием 185 мм. А корпуса с глубиной 320 мм позволяют установку крупногабаритного оборудования.

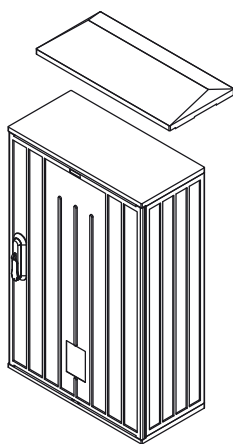
Технические характеристики:

Номинальное напряжение U_n	400 V
Номинальное напряжение изоляции	690 V
Класс горючести	V0
Степень защиты	IP44 (IP54 по запросу)
Механическая стойкость	IK10
Класс защиты	II
Цвет	RAL 7035
Рабочий диапазон температур	-50 °C до 85 °C
Соответствие стандартам	IEC/EN 62208:2011, IEC/EN 61439-5:2010

Шкаф полиэстеровый армированный KVR однодверный

Тип	Габаритные размеры (ВxШxГ) (мм)	Кол-во дверей	Вид крыши
KVR 40-26-25(32) P	411x265x250(320)	1	Плоская
KVR 40-26-25(32) S	436x265x250(320)	1	Наклонная
KVR 50-26-25(32) P	514x265x250(320)	1	Плоская
KVR 50-26-25(32) S	539x265x250(320)	1	Наклонная
KVR 60-26-25(32) P	617x265x250(320)	1	Плоская
KVR 60-26-25(32) S	642x265x250(320)	1	Наклонная
KVR 80-26-25(32) P	823x265x250(320)	1	Плоская
KVR 80-26-25(32) S	848x265x250(320)	1	Наклонная
KVR 40-40-25(32) P	411x397x250(320)	1	Плоская
KVR 40-40-25(32) S	436x397x250(320)	1	Наклонная
KVR 50-40-25(32) P	514x397x250(320)	1	Плоская
KVR 50-40-25(32) S	539x397x250(320)	1	Наклонная
KVR 60-40-25(32) P	617x397x250(320)	1	Плоская
KVR 60-40-25(32) S	642x397x250(320)	1	Наклонная
KVR 80-40-25(32) P	823x397x250(320)	1	Плоская
KVR 80-40-25(32) S	848x397x250(320)	1	Наклонная
KVR 60-53-25(32) P	617x529x250(320)	1	Плоская
KVR 60-53-25(32) S	642x529x250(320)	1	Наклонная
KVR 80-53-25(32) P	823x529x250(320)	1	Плоская
KVR 80-53-25(32) S	848x529x250(320)	1	Наклонная
KVR 80-66-25(32) P	823x662x250(320)	1	Плоская
KVR 80-66-25(32) S	848x662x250(320)	1	Наклонная

* Шкафы KVR могут поставляться с глубиной 250мм и 320мм



Полиэстеровые шкафы

Шкаф полиэстеровый армированный KVR двухдверный

Тип	Габаритные размеры (ВхШхГ) (мм)	Количество дверей	Вид крыши
KVR 40-80-25(32) P.D	411x794x250(320)	2	Плоская
KVR 40-80-25(32) S.D	436x794x250(320)	2	Наклонная
KVR 50-80-25(32) P.D	514x794x250(320)	2	Плоская
KVR 50-80-25(32) S.D	539x794x250(320)	2	Наклонная
KVR 60-80-25(32) P.D	617x794x250(320)	2	Плоская
KVR 60-80-25(32) S.D	642x794x250(320)	2	Наклонная
KVR 80-80-25(32) P.D	823x794x250(320)	2	Плоская
KVR 80-80-25(32) S.D	848x794x250(320)	2	Наклонная
KVR 60-106-25(32) P.D	617x1059x250(320)	2	Плоская
KVR 60-106-25(32) S.D	642x1059x250(320)	2	Наклонная
KVR 80-106-25(32) P.D	823x1059x250(320)	2	Плоская
KVR 80-106-25(32) P.D	848x1059x250(320)	2	Наклонная

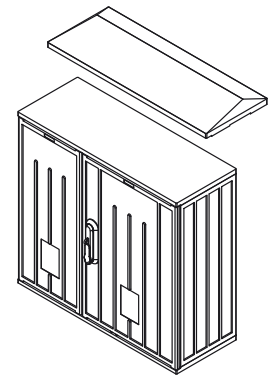
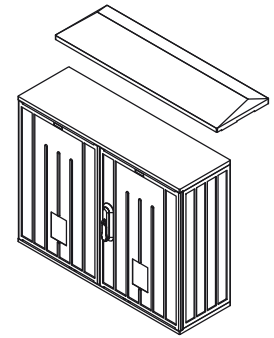
* Шкафы KVR могут поставляться с глубиной 250мм и 320мм

Шкаф полиэстеровый армированный KVR двухдверный (асимметричный)

Тип	Габаритные размеры (ВхШхГ) (мм)	Количество (тип) дверей	Вид крыши
KVR 40-66-25(32) P.D**	411x662x250(320)	2	Плоская
KVR 40-66-25(32) S.D**	436x662x250(320)	2	Наклонная
KVR 50-66-25(32) P.D**	514x662x250(320)	2	Плоская
KVR 50-66-25(32) S.D**	539x662x250(320)	2	Наклонная
KVR 60-66-25(32) P.D**	617x662x250(320)	2	Плоская
KVR 60-66-25(32) S.D**	642x662x250(320)	2	Наклонная
KVR 80-66-25(32) P.D**	823x662x250(320)	2	Плоская
KVR 80-66-25(32) S.D**	848x662x250(320)	2	Наклонная

* Шкафы KVR могут поставляться с глубиной 250мм и 320мм

** Шкафы имеют соотношение дверей 264/398мм или 398/264мм



Аксессуары для шкафов KVR

Дополнительные секции

Тип	Размеры (ВхШхГ) (мм)	Упаковка (шт.)
KVR-PE 2	262x265x250	1
KVR-PE 4	262x397x250	1
KVR-PE 5	262x529x250	1
KVR-PE 6	262x662x250	1
KVR-PE 8	262x794x250	1
KVR-PE 10	262x1059x250	1

Медные шины

Тип	Длина (мм)	Упаковка (шт.)
KVR-CB 26	218	1
KVR-CB 40	350	1
KVR-CB 53	482	1
KVR-CB 66	613	1
KVR-CB 80	746	1
KVR-CB 106	1010	1

Монтажные панели

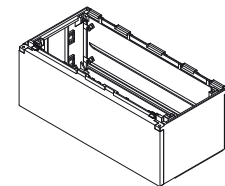
Тип	Размеры (ШхВ) (мм)	Упаковка (шт.)
KVR-MP 26-60	192x550	1
KVR-MP 26-80	230x770	1
KVR-MP 40-60	325x550	1
KVR-MP 40-80	360x770	1
KVR-MP 53-60	458x550	1
KVR-MP 53-80	494x770	1
KVR-MP 66-80	630x770	1
KVR-MP 80-40	735x355	1
KVR-MP 80-50	735x445	1
KVR-MP 80-60	722x550	1
KVR-MP 80-80	760x770	1
KVR-MP 106-60	992x550	1
KVR-MP 106-80	1026x770	1

Цоколь

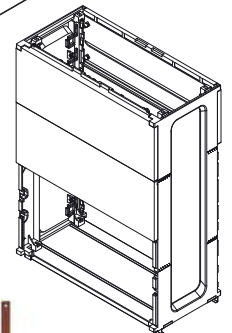
Тип	Размеры (ВхШхГ) (мм)	Упаковка (шт.)
KVR-P 2	907x265x250	1
KVR-P 4	907x397x250	1
KVR-P 5	907x529x250	1
KVR-P 6	907x662x250	1
KVR-P 8	907x794x250	1
KVR-P 10	907x1059x250	1

Короб для кабеля

Тип	Длина (мм)	Упаковка (шт.)
KVR-FB 26	203	1
KVR-FB 40	337	1
KVR-FB 53	472	1
KVR-FB 66	602	1
KVR-FB 80	735	1
KVR-FB 106	998	1



KVR-PE



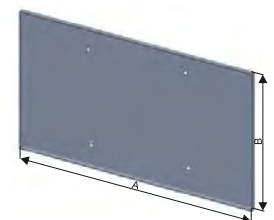
KVR-P



KVR-CB



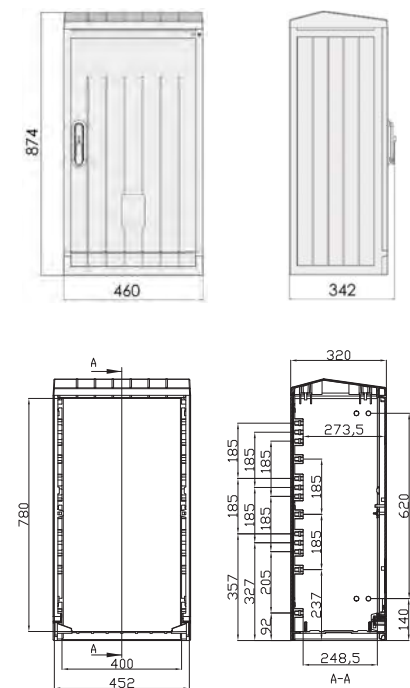
KVR-FB



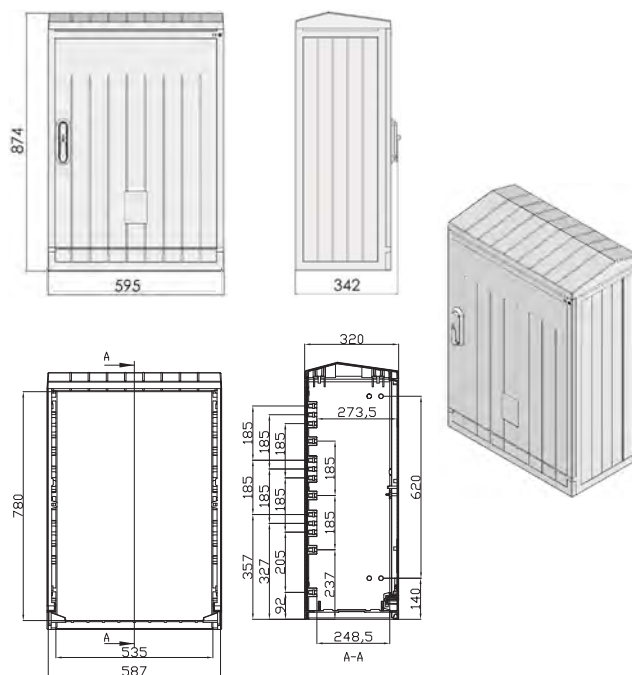
KVR-MP

Габаритные размеры KVR

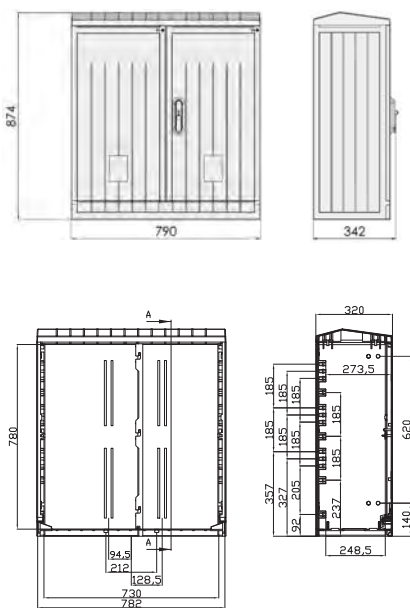
KVR 00



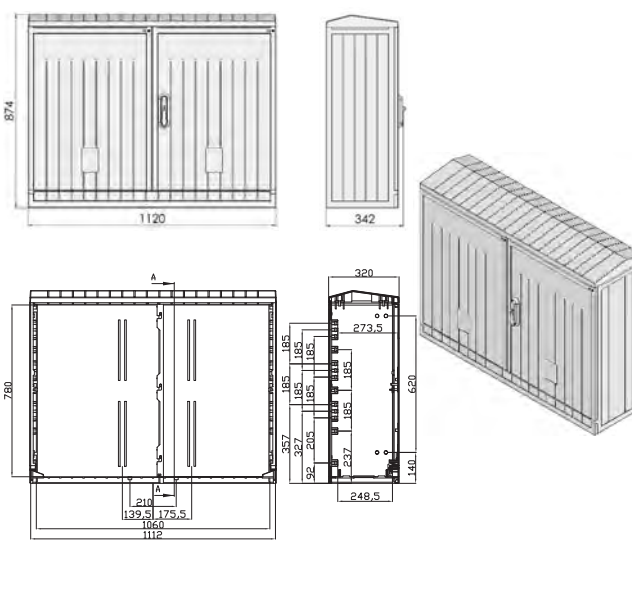
KVR 0



KVR 1



KVR 2



Полиэстеровые шкафы

KVR-P

MM	A	B	C	D
KVR-P 00	460	408	360	332
KVR-P 0	595	543	495	467
KVR-P 1	790	738	690	662
KVR-P 2	1120	1068	1020	992

KVR-PE

MM	A	B	C	D
KVR-PE 00	460	408	360	332
KVR-PE 0	595	543	495	467
KVR-PE 1	790	738	690	662
KVR-PE 2	1120	1068	1020	992

KVR 1

[mm]	A	B	C
KVR-MP 00	435	-	2
KVR-MP 0	572	-	2
KVR-MP 1	764	300	2
KVR-MP 2	1095	400	2

KVR-CB 00

KVR-CB 0

KVR-CB 1

KVR-CB 2

Металлические щиты с монтажной панелью GT (IP 66)



→ Дверцы высотой свыше 400 мм оснащены вертикальным перфорированным профилем с монтажными отверстиями шагом 25 мм



→ Угол открывания дверцы 120°



→ Дверцы шириной свыше 800 мм оснащены горизонтальным перфорированным профилем с монтажными отверстиями шагом 25 мм



→ Высококачественная листовая сталь толщиной 1,2 - 2 мм



→ При открывании дверца не выступает за габаритную ширину шкафа



→ Возможность установки дверцы как с правой, так и с левой стороны



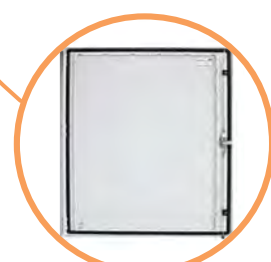
→ При высоте шкафа до 400 мм применяется один замок, от 500 до 800 мм - два замка, больше 1000 мм применяется ригельный 3-х точечный замок



→ На корпусе и дверцах имеются заземляющие болты М6х12



→ Монтажная панель изготовлена из стального оцинкованного листа толщиной 2 мм



→ При высоте шкафа свыше 800 мм применяются три дверных петли

Применение - Металлические щиты типа GT имеют широкий спектр применения как для промышленного, так и для жилищного строительства. Благодаря своей конструкции шкафы GT обеспечивают высокую степень герметичности и механической прочности. С помощью кронштейнов UW-GT возможна установка монтажных панелей для модульных и промышленных автоматических выключателей, разъединителей предохранителей, выключателей нагрузки, а также их комбинаций. Для защиты персонала от случайного прикосновения к токоведущим частям применяются лицевые панели с возможностью пломбирования. Не предназначены для наружного применения.

Технические данные:

Степень защиты	IP66
Механическая устойчивость	IK10
Цвет	серый RAL 7035
Соблюдение производственной директивы	RoHS
Рабочий диапазон температур	-5 °C до +40 °C
Соответствие стандартам	IEC/EN 62208, IEC/EN 60529, IEC 62262



Тип	Код	Высота Y мм	Ширина X мм	Глубина Z мм	Модули**	Количество замков	Количество петель	Вес (кг)
GT 25-20-15	1102100	250	200	150	- -	1	2	3,61
GT 30-20-15	1102101	300	200	150	- -	1	2	4,14
GT 30-30-15	1102102	300	300	150	- -	1	2	5,65
GT 30-30-20	1102103	300	300	200	- -	1	2	6,38
GT 30-30-25	1102104	300	300	250	- -	1	2	7,13
GT 40-30-15	1102105	400	300	150	2x12 24	1	2	7,07
GT 40-30-20	1102106	400	300	200	2x12 24	1	2	7,90
GT 40-30-25	1102107	400	300	250	2x12 24	1	2	8,74
GT 40-40-15	1102108	400	400	150	2x17 34	1	2	8,92
GT 40-40-20	1102109	400	400	200	2x17 34	1	2	9,90
GT 40-40-25	1102110	400	400	250	2x17 34	1	2	10,89
GT 40-60-20	1102111	400	600	200	2x26 52	1	2	14,57
GT 40-60-25	1102112	400	600	250	2x26 52	1	2	15,87
GT 40-60-30	1102113	400	600	300	2x26 52	1	2	17,17
GT 50-40-15	1102114	500	400	150	3x17 51	2	2	10,69
GT 50-40-20	1102115	500	400	200	3x17 51	2	2	11,17
GT 50-40-25	1102116	500	400	250	3x17 51	2	2	12,86
GT 50-55-20	1102117	500	550	200	3x24 72	2	2	15,30
GT 50-55-25	1102118	500	550	250	3x24 72	2	2	16,62
GT 60-40-15	1102119	600	400	150	3x17 51	2	2	12,47
GT 60-40-20	1102120	600	400	200	3x17 51	2	2	13,64
GT 60-40-25	1102121	600	400	250	3x17 51	2	2	14,82
GT 60-60-20	1102122	600	600	200	3x26 78	2	2	20,02
GT 60-60-25	1102123	600	600	250	3x26 78	2	2	21,51
GT 60-60-30	1102124	600	600	300	3x26 78	2	2	22,99
GT 60-80-30	1102125	600	800	300	3x36 108	2	2	32,65
GT 65-55-20	1102126	650	550	200	4x24 96	2	2	19,86
GT 65-55-25	1102127	650	550	250	4x24 96	2	2	21,32
GT 80-40-20	1102128	800	400	200	5x17 85	2	3	19,45
GT 80-40-25	1102129	800	400	250	5x17 85	2	3	21,11
GT 80-55-20	1102130	800	550	200	5x24 120	2	3	26,17
GT 80-55-25	1102131	800	550	250	5x24 120	2	3	28,11
GT 80-60-20	1102132	800	600	200	5x26 130	2	3	28,13
GT 80-60-25	1102133	800	600	250	5x26 130	2	3	30,14
GT 80-60-30	1102134	800	600	300	5x26 130	2	3	32,17
GT 80-60-40	1102135	800	600	400	5x26 130	2	3	36,20
GT 80-80-20	1102136	800	800	200	5x36 180	2	3	35,93
GT 80-80-25	1102137	800	800	250	5x36 180	2	3	38,31
GT 80-80-30	1102138	800	800	300	5x36 180	2	3	40,68
GT 80-80-40	1102139	800	800	400	5x36 180	2	3	45,44
GT 80-100-30	1102140	800	1000	300	5x46 230	2	3	49,20
GT 80-100-40	1102141	800	1000	400	5x46 230	2	3	54,67
GT 100-60-25	1102142	1000	600	250	6x26 156	3p*	3	36,35
GT 100-60-30	1102143	1000	600	300	6x26 156	3p*	3	38,60
GT 100-60-40	1102144	1000	600	400	6x26 156	3p*	3	43,10
GT 100-80-25	1102145	1000	800	250	6x36 216	3p*	3	46,11
GT 100-80-30	1102146	1000	800	300	6x36 216	3p*	3	48,72
GT 100-80-40	1102147	1000	800	400	6x36 216	3p*	3	53,94
GT 100-100-25	1102148	1000	1000	250	6x46 276	3p*	3	55,87
GT 100-100-30	1102149	1000	1000	300	6x46 276	3p*	3	58,83
GT 100-100-40	1102150	1000	1000	400	6x46 276	3p*	3	64,78
GT 120-60-25	1102151	1200	600	250	7x26 182	3p*	3	42,55
GT 120-80-25	1102152	1200	800	250	7x36 252	3p*	3	53,90
GT 120-80-30	1102153	1200	800	300	7x36 252	3p*	3	56,76
GT 120-80-40	1102154	1200	800	400	7x36 252	3p*	3	62,45
GT 120-100-30	1102155	1200	1000	300	7x46 322	3p*	3	68,47
GT 120-100-40	1102156	1200	1000	400	7x46 322	3p*	3	74,88

*3p - трехточечный замок

**Максимальное количество модулей (18мм) при использовании лицевых панелей

Особенности:

- полиуретановый уплотнитель высокого качества;
- порошковое покрытие устойчиво к UV-излучению;
- открывание дверцы позволяет установку щитов стык в стык;
- впрессованные шпильки заземления на дверцах и самом щите;
- монтажная пластина с крепежными элементами в комплекте;
- комплектация замком (LK-D3-M22) и ключом (KEY-D5-M);
- заглушка кабельных вводов;



Тип	Высота кабельного ввода В1, мм	Ширина кабельного ввода А1, мм	Высота панели кабельного ввода В, мм	Ширина панели кабельного ввода А, мм	Нагрузочная способность шкафа, кг	Нагрузочная способность монтажной панели, кг	Нагрузочная способность двери*, кг	Мощность рассеивания Pde, W	Упаковка (шт.)
GT 25-20-15	70	140	110	180	150	125	25	11	1
GT 30-20-15	70	140	110	180	150	125	25	14	1
GT 30-30-15	70	240	110	280	150	125	25	17	1
GT 30-30-20	120	240	160	280	150	125	25	21	1
GT 30-30-25	170	240	210	280	175	150	25	20	1
GT 40-30-15	70	240	110	280	175	150	25	22	1
GT 40-30-20	120	240	160	280	175	150	25	25	1
GT 40-30-25	170	240	210	280	175	150	25	28	1
GT 40-40-15	70	340	110	380	175	150	25	25	1
GT 40-40-20	120	340	160	380	225	200	25	30	1
GT 40-40-25	170	340	210	380	225	200	25	25	1
GT 40-60-20	120	540	160	580	225	200	25	40	1
GT 40-60-25	170	540	210	580	225	200	25	46	1
GT 40-60-30	170	540	210	580	225	200	25	36	1
GT 50-40-15	70	340	110	380	225	200	25	30	1
GT 50-40-20	120	340	160	380	225	200	25	40	1
GT 50-40-25	170	340	210	380	225	200	25	41	1
GT 50-55-20	120	490	160	530	225	200	25	42	1
GT 50-55-25	170	490	210	530	225	200	25	45	1
GT 60-40-15	70	340	110	380	225	200	25	38	1
GT 60-40-20	120	340	160	380	225	200	25	40	1
GT 60-40-25	170	340	210	380	225	200	25	46	1
GT 60-60-20	120	540	160	580	275	250	25	55	1
GT 60-60-25	170	540	210	580	275	250	25	60	1
GT 60-60-30	170	540	210	580	275	250	25	66	1
GT 60-80-30	170	740	210	780	275	250	25	82	1
GT 65-55-20	120	490	160	530	275	250	25	51	1
GT 65-55-25	170	490	210	530	275	250	25	55	1
GT 80-40-20	120	340	160	380	275	250	25	53	1
GT 80-40-25	170	340	210	380	275	250	25	58	1
GT 80-55-20	120	490	160	530	275	250	25	62	1
GT 80-55-25	170	490	210	530	275	250	25	65	1
GT 80-60-20	120	540	160	580	325	300	25	70	1
GT 80-60-25	170	540	210	580	325	300	25	78	1
GT 80-60-30	170	540	210	580	325	300	25	101	1
GT 80-60-40	170	540	210	580	325	300	25	87	1
GT 80-80-20	120	740	160	780	325	300	25	70	1
GT 80-80-25	170	740	210	780	325	300	25	80	1
GT 80-80-30	170	740	210	780	325	300	25	104	1
GT 80-80-40	170	740	210	780	390	350	25	117	1
GT 80-100-30	170	940	210	980	390	350	25	123	1
GT 80-100-40	170	940	210	980	390	350	25	125	1
GT 100-60-25	170	540	210	580	390	350	40	92	1
GT 100-60-30	170	540	210	580	390	350	40	100	1
GT 100-60-40	170	540	210	580	390	350	40	115	1
GT 100-80-25	170	740	210	780	390	350	40	113	1
GT 100-80-30	170	740	210	780	390	350	40	123	1
GT 100-80-40	170	740	210	780	390	350	40	128	1
GT 100-100-25	170	940	210	980	390	350	40	118	1
GT 100-100-30	170	940	210	980	390	350	40	122	1
GT 100-100-40	170	940	210	980	390	350	40	130	1
GT 120-60-25	170	540	210	580	390	350	40	110	1
GT 120-80-25	170	740	210	780	390	350	40	116	1
GT 120-80-30	170	740	210	780	390	350	40	150	1
GT 120-80-40	170	740	210	780	390	350	40	160	1
GT 120-100-30	170	940	210	980	390	350	40	166	1
GT 120-100-40	170	940	210	980	390	350	40	170	1

Величина нагрузочной способности двери приведена в вертикальном положении при закрытом щите. Вертикальное усилие на дверь, открытую под углом 120°, может привести к повреждению щита.

Аксессуары

Аксессуары

Тип	Код	Описание	Вес (кг)	Упаковка (шт.)
U400	1102166	Комплект для настенного монтажа	0,37	1
LK-D3-M22	1102167	Замок двухлепестковый -3mm	0,07	1
LK-D5-M22	1102168	Замок двухлепестковый -5mm	0,07	1
LK-KW8-M22	1102169	Замок под ключ "Квадрат"	0,07	1
LK-T9-M22	1102170	Замок под ключ "Треугольник"	0,07	1
LK-1333-M22	1102171	Замок с индивидуальным ключем 1333	0,09	1
LK-B1333-M22	1102172	Замок с индивидуальным ключем (ручка пластик) 1333	0,12	1
LK-CB1333-25-60	1102180	Трехточечный замок (для шкафов свыше 1000 мм)	0,15	1
KEY-D5-M	1102173	Ключ D5	0,04	1
KEY-T9-M	1102174	Ключ "Треугольник" T9	0,04	1
KEY-KW8-M	1102175	Ключ "Квадрат" 8 мм	0,04	1
KEY-UNI-M	1102176	Универсальный ключ	0,07	1
LPE-6	1102177	Заземляющий кабель 6 мм ²	0,02	1
K-A4	1102178	Карман для документов A4	0,16	1
FA-RAL7035	1101710	Краска RAL7035 (балончик 200 мл)	0,23	1



U400



LK-1333-M22


 LK-D3-M22*
LK-D5-M22


LK-KW8-M22



LK-B1333-M22



LK-CB1333-25-50



LK-T9-M22



KEY-D5-M*



KEY-KW8-M



KEY-T9-M



KEY-UNI-M



LPE-6



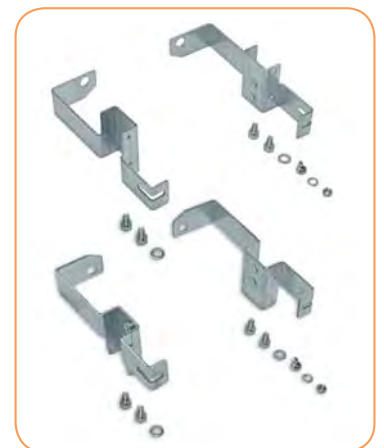
K-A4

* - стандартная комплектация

Кронштейны для внутреннего монтажа аксессуаров SOLID GSX

Тип	Код	Описание	Вес (кг)	Упаковка (шт.)
UW-GT 150	1101705	Кронштейны для внутр. монтажа аксессуаров SOLID GSX глубиной 150 мм (компл. 4 шт)	0,49	1
UW-GT 200	1101706	Кронштейны для внутр. монтажа аксессуаров SOLID GSX глубиной 200 мм (компл. 4 шт)	0,58	1
UW-GT 250	1101707	Кронштейны для внутр. монтажа аксессуаров SOLID GSX глубиной 250 мм (компл. 4 шт)	0,67	1
UW-GT 300	1101708	Кронштейны для внутр. монтажа аксессуаров SOLID GSX глубиной 300 мм (компл. 4 шт)	0,82	1
UW-GT 400	1101709	Кронштейны для внутр. монтажа аксессуаров SOLID GSX глубиной 400 мм (компл. 4 шт)	1,05	1

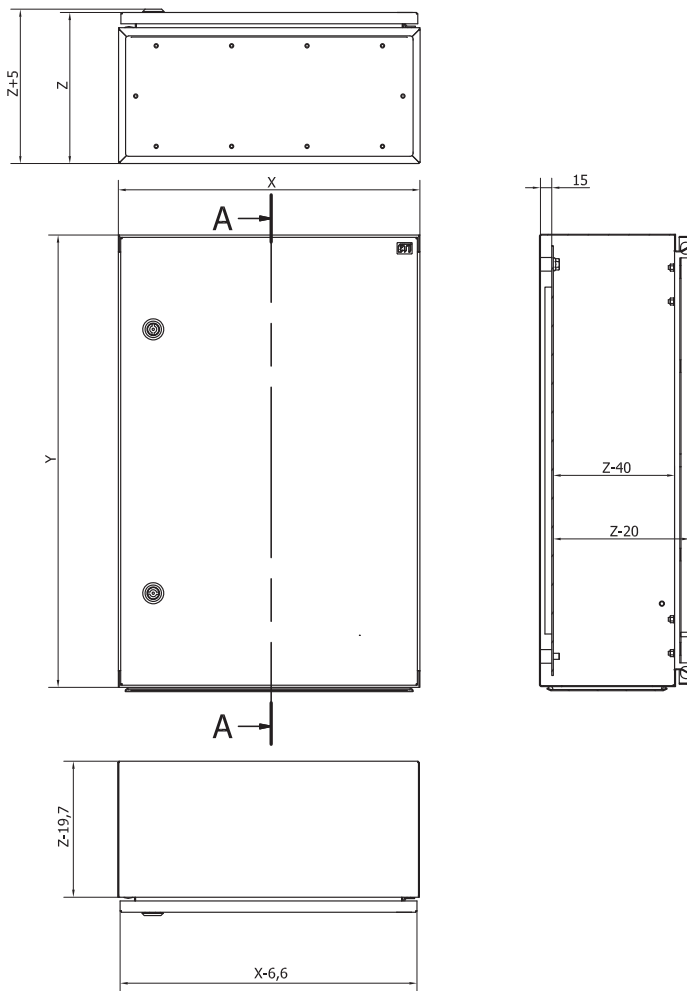
В комплект поставки входит: 4 х кронштейна + 6 х шайб + 8 х винтов M6x10 + 2 х винта M5x10 + 2 х гайки M5



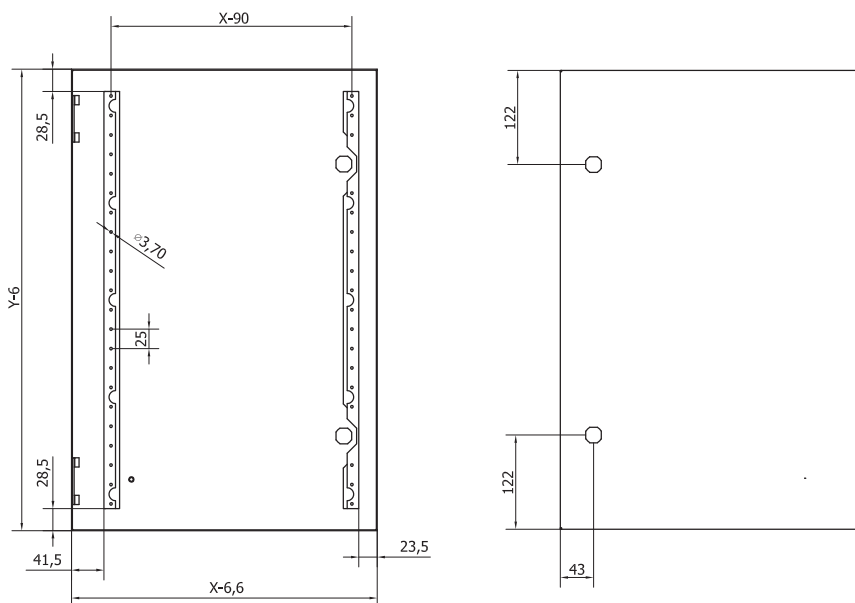
UW-GT 150

Габаритные размеры

Щит в собранном виде

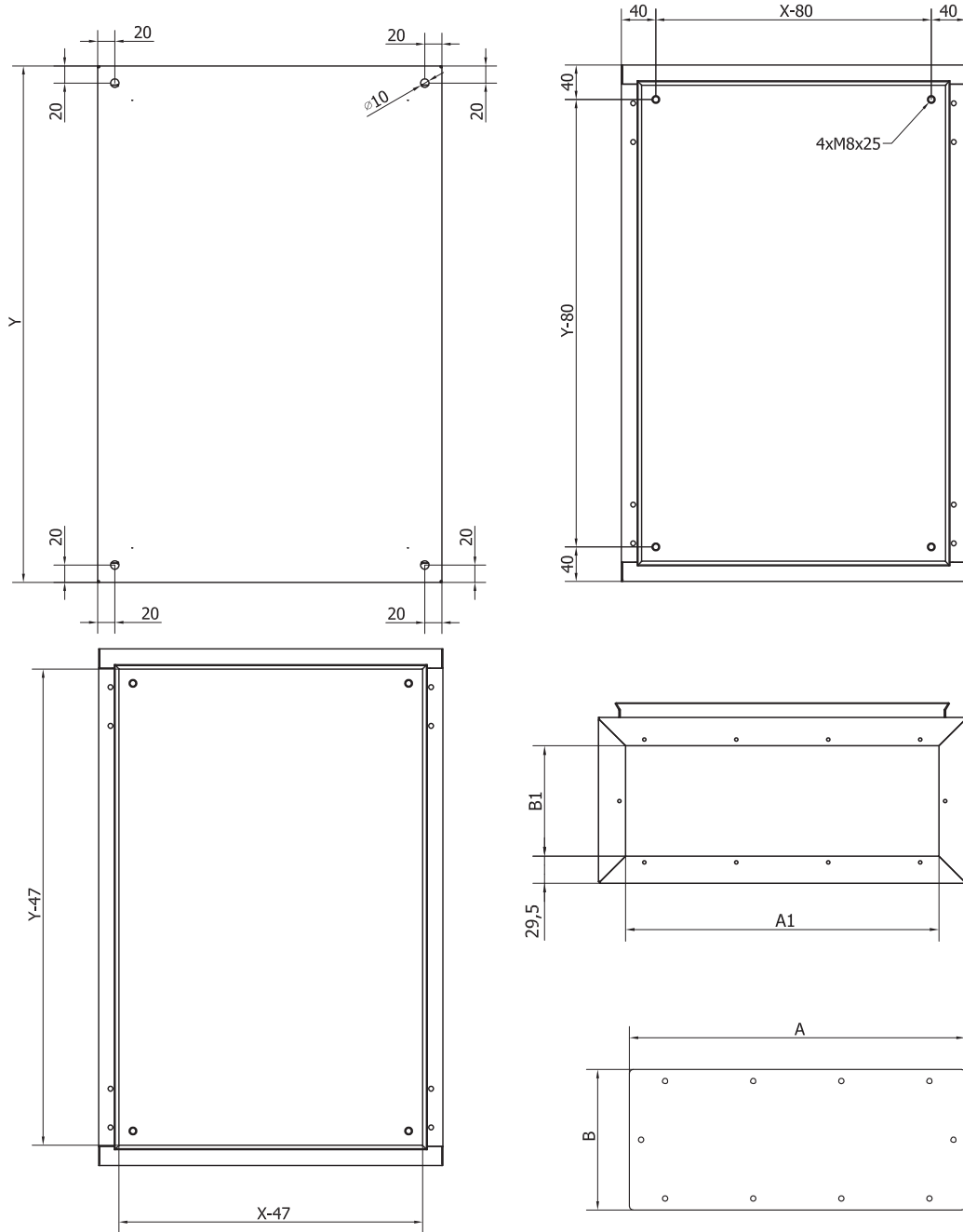


Дверь двухзамковая



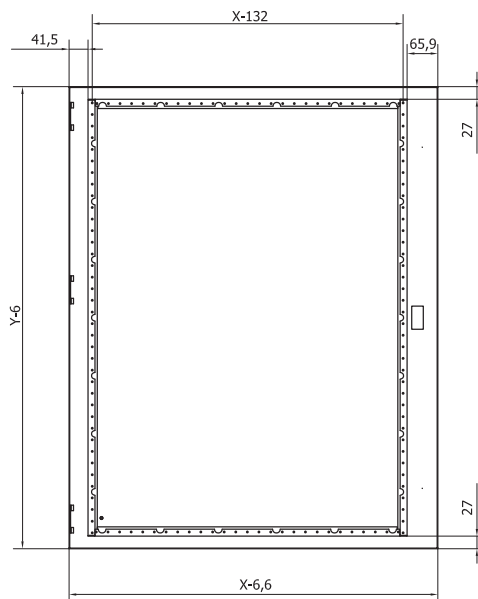
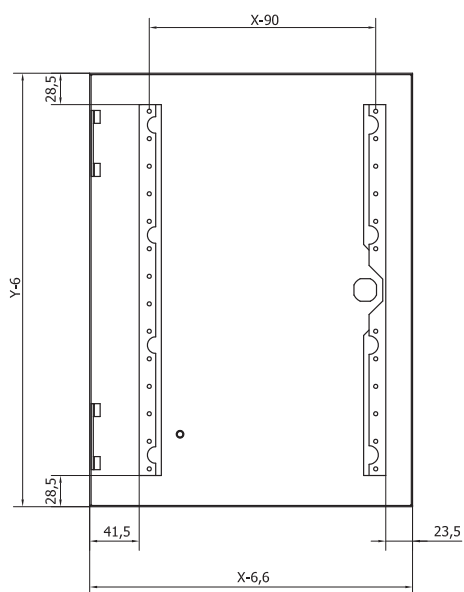
Габаритные размеры

Щит в собранном виде

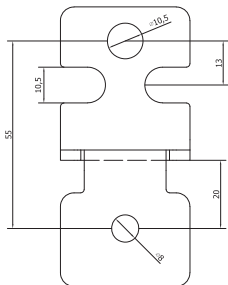


Габаритные размеры

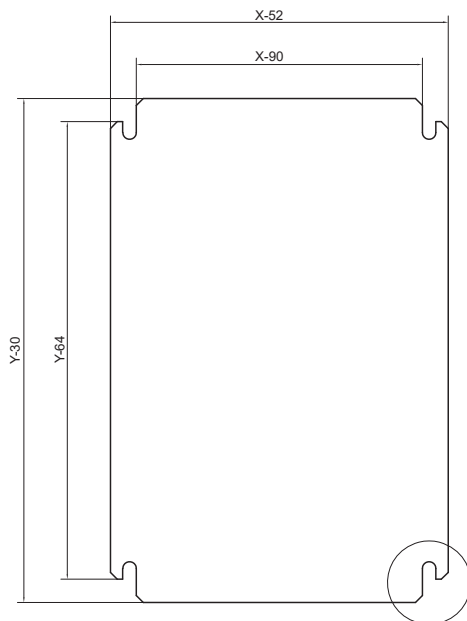
Дверь одно-/трехзамковая



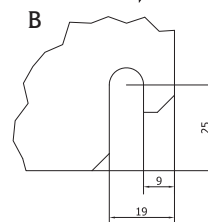
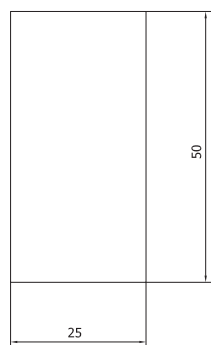
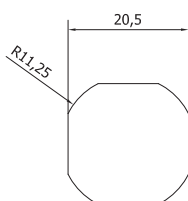
Настенный кронштейн



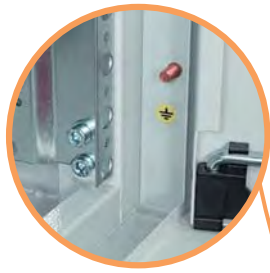
Монтажная панель



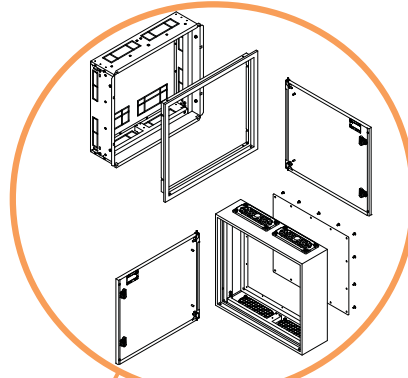
Отверстия под замок



Металлические щиты SOLID GSX



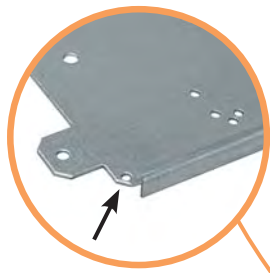
→ Возможность установки дверцы как с правой, так и с левой стороны



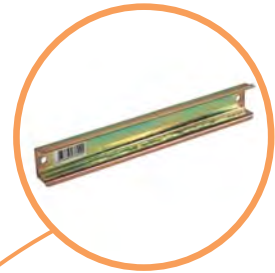
→ Щиты 4XN160 для наружной установки
→ Щиты 4XP160 для внутренней установки



→ Все лицевые фальшпанели имеют впрессованный заземляющий винт



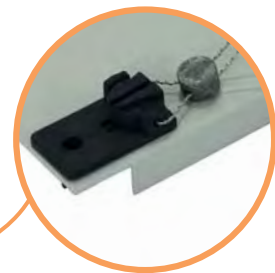
→ Все монтажные панели имеют позиционирующие отверстия в левом нижнем углу



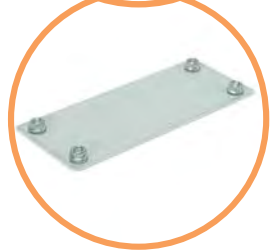
→ Возможность установки модульного оборудования под углом



→ Щиты комплектуются двумя замками



→ Лицевые панели имеют возможность пломбировки



→ Гибкие мембраны в верхней части щита для кабельных вводов диаметрами от 4 до 32 мм. Алюминиевые/стальные проходные кабельные пластины в нижней части для крепления сальников больших диаметров



→ Щиты 4XN160 могут иметь степень защиты IP41, IP42 или IP44
→ Щиты 4XP160 могут иметь степень защиты IP42 или IP44



→ Приложение для конфигурирования щитов GSX и расчета их стоимости на сайте компании ETI

Особенности:

- универсальность и гибкость конфигурации;
- съемная внутренняя часть для удобства монтажа;
- наличие заземления на всех лицевых панелях;
- возможность разделения на секции по вертикали;
- все монтажные и лицевые панели совместимы с оборудованием ETI;
- порошковая покраска;
- стандартная комплектация двумя замками;
- съемная рамка с дверцей;
- толщина стали 1 мм.



Применение - Металлические щиты серии GSX имеют широкое применение для решения задач распределения электроэнергии в жилых и общественных зданиях при установке большого количества устройств защиты и управления. При глубине 160 мм в щиты GSX можно установить до 252 модульных устройств. Также возможны комбинации с автоматическими выключателями EB2 125, 160, 250А, выключателями нагрузки LBS160, LBS250, LA1, LA2 и разъединителями предохранителей KVL00, KVL1

Технические характеристики:

Степень защиты	Наружной установки: 4XN160 - IP41/IP42/IP44 Внутренней установки: 4XP160 - IP42/IP44
Номинальный ток I _n	250А
Механическая стойкость	IK10
Цвет	RAL 7035
Соблюдение производственной директивы	RoHS
Рабочий диапазон температур	-5 °С до 40 °С
Соответствие стандартам	IEC/EN 62208, IEC/EN 60529, IEC 62262

Нагрузочная способность:

Монтажной панели (PM)	125 кг
Внутренних крепежных элементов (WP-A/WP-U+LG-V+TH-S)	40 кг
Настенных кронштейнов (UCH-2)	200 кг
Двери	7,5 кг

Кодировка для заказа: 4XY160 Z-W

X - степень защиты: 1 - IP41, 2 - IP42, 4 - IP44
Y - тип исполнения: N - наружной установки, P - внутренней установки
Z - габаритная ширина щита: 2 - ширина 550 мм (для XN) или 610 (для XP), 3 - ширина 800 мм (для XN) или 860 (для XP)
W - габаритная высота щита: 3 - высота 500 мм (для XN) или 560 (для XP), 4 - высота 650 мм (для XN) или 710 (для XP), 5 - высота 800 мм (для XN) или 860 (для XP), 6 - высота 950 мм (для XN) или 1010 (для XP), 7 - высота 1100 мм (для XN) или 1160 (для XP)

Пример: 42P160 3-6 - щит металлический внутренней установки со степенью защиты IP42, шириной 860 мм, высотой 1010 мм и глубиной 160 мм.

Типы щитов

Тип	Код	Максимальное количество модулей	Габаритные размеры			Установочные размеры ниши			Мощность рассеивания Pde (W)	Вес, кг
			Ширина (Ш), мм	Высота (В), мм	Глубина (Г), мм	Ширина (Ш), мм	Высота (В), мм	Глубина (Г), мм		
Щиты наружной установки 4XN160										
4XN160 2-3	1101400	3x24	550	500	160	-	-	-	69,5	9,67
4XN160 2-4	1101401	4x24	550	650	160	-	-	-	83	11,77
4XN160 2-5	1101402	5x24	550	800	160	-	-	-	91,7	13,87
4XN160 2-6	1101403	6x24	550	950	160	-	-	-	118,6	15,96
4XN160 2-7	1101404	7x24	550	1100	160	-	-	-	182,5	18,05
4XN160 3-3	1101405	3x36	800	500	160	-	-	-	95,2	12,91
4XN160 3-4	1101406	4x36	800	650	160	-	-	-	111,7	15,61
4XN160 3-5	1101407	5x36	800	800	160	-	-	-	105,2	18,30
4XN160 3-6	1101408	6x36	800	950	160	-	-	-	121,6	21,01
4XN160 3-7	1101409	7x36	800	1100	160	-	-	-	128,7	24,23
Щиты внутренней установки 4XP160										
4XP160 2-3	1101410	3x24	610	560	160	581	525	170	57,2	11,20
4XP160 2-4	1101411	4x24	610	710	160	581	675	170	68,6	13,51
4XP160 2-5	1101412	5x24	610	860	160	581	825	170	83,7	15,72
4XP160 2-6	1101413	6x24	610	1010	160	581	975	170	88,4	18,04
4XP160 2-7	1101414	7x24	610	1160	160	581	1125	170	100,5	20,30
4XP160 3-3	1101415	3x36	860	560	160	831	525	170	80,4	14,68
4XP160 3-4	1101416	4x36	860	710	160	831	675	170	98,9	17,56
4XP160 3-5	1101417	5x36	860	860	160	831	825	170	111,1	20,34
4XP160 3-6	1101418	6x36	860	1010	160	831	975	170	90	23,24
4XP160 3-7	1101419	7x36	860	1160	160	831	1125	170	117,4	26,63

Лицевые панели и фальшпанели для щитов GSX

Лицевые фальшпанели сплошные

Тип	Код	Описание	Ширина (мм)	Высота (мм)	Вес (кг)	Упаковка (шт.)
CP 1-0.33 F	1101420	Лицевая фальшпанель	250	50	0,11	1
CP 1.4-0.33 F	1101421	Лицевая фальшпанель	350		0,14	1
CP 2.2-0.33 F	1101422	Лицевая фальшпанель	550		0,23	1
CP 3-0.33 F	1101423	Лицевая фальшпанель	750		0,31	1
CP 3.8-0.33 F	1101424	Лицевая фальшпанель	950		0,39	1
CP 1-0.5 F	1101425	Лицевая фальшпанель	250	75	0,15	1
CP 2-0.5 F	1101426	Лицевая фальшпанель	500		0,30	1
CP 3-0.5 F	1101427	Лицевая фальшпанель	750		0,45	1
CP 1-1 F	1101429	Лицевая фальшпанель	250	150	0,28	1
CP 1.4-1 F	1101430	Лицевая фальшпанель	350		0,39	1
CP 2-1 F	1101431	Лицевая фальшпанель	500		0,55	1
CP 2.2-1 F	1101432	Лицевая фальшпанель	550		0,61	1
CP 3-1 F	1101433	Лицевая фальшпанель	750		0,83	1
CP 3.8-1 F	1101434	Лицевая фальшпанель	950		1,05	1
CP 1-2 F	1101436	Лицевая фальшпанель	250		0,52	1
CP 1.4-2 F	1101437	Лицевая фальшпанель	350		0,73	1
CP 2-2 F	1101438	Лицевая фальшпанель	500	300	1,05	1
CP 2.2-2 F	1101439	Лицевая фальшпанель	550		1,15	1
CP 3-2 F	1101440	Лицевая фальшпанель	750		1,57	1
CP 3.8-2 F	1101441	Лицевая фальшпанель	950		1,99	1
CP 1-3 F	1101443	Лицевая фальшпанель	250		450	0,77
CP 2-3 F	1101444	Лицевая фальшпанель	500	1,55		1
CP 3-3 F	1101445	Лицевая фальшпанель	750	2,32		1
CP 1-4 F	1101447	Лицевая фальшпанель	250	600	1,02	1
CP 2-4 F	1101448	Лицевая фальшпанель	500		2,04	1
CP 3-4 F	1101449	Лицевая фальшпанель	750		3,06	1

Лицевые фальшпанели сплошные пластиковые

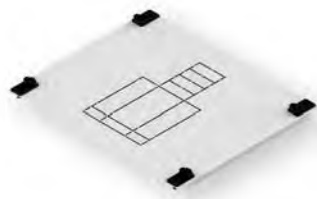
Тип	Код	Описание	Ширина (мм)	Высота (мм)	Вес (кг)	Упаковка (шт.)
CP 1-2 PF	*	Лицевая фальшпанель	250	300	-	1
CP 1.4-2 PF	*	Лицевая фальшпанель	350		-	1
CP 2-2 PF	*	Лицевая фальшпанель	500		-	1
CP 2.2-2 PF	*	Лицевая фальшпанель	550		-	1
CP 3-2 PF	*	Лицевая фальшпанель	750		-	1
CP 1-3 PF	*	Лицевая фальшпанель	250	450	-	1
CP 1.4-3 PF	*	Лицевая фальшпанель	350		-	1
CP 2-3 PF	*	Лицевая фальшпанель	500		-	1
CP 2.2-3 PF	*	Лицевая фальшпанель	550		-	1
CP 3-3 PF	*	Лицевая фальшпанель	750		-	1

* По запросу

Лицевые панели модульные

Тип	Код	Описание	Ширина (мм)	Высота (мм)	Вес (кг)	Упаковка (шт.)
CP 1-1 M	1101451	Лицевая панель 12 мод.	250	150	0,21	1
CP 1.4-1 M	1101452	Лицевая панель 17 мод.	350		0,29	1
CP 2-1 M	1101453	Лицевая панель 24 мод.	500		0,42	1
CP 2.2-1 M	1101454	Лицевая панель 26 мод.	550		0,46	1
CP 3-1 M	1101455	Лицевая панель 36 мод.	750		0,63	1
CP 3.8-1 M	1101456	Лицевая панель 46 мод.	950	0,79	1	
CP 1-1.5 M	1101458	Лицевая панель 12 мод.	250	225	0,33	1
CP 2-1.5 M	1101459	Лицевая панель 24 мод.	500		0,67	1
CP 3-1.5 M	1101460	Лицевая панель 36 мод.	750		1,00	1

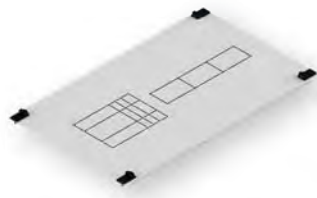




Лицевая панель для модульных устройств и EB2/ED2 125, 160, 250 3P

Тип	Код	Описание	Ширина (мм)	Высота (мм)	Вес (кг)	Упаковка (шт.)
CP 1-2 E12 M 3P	1101481	Лиц. панель 1хEB2/ED2 125,160,250 3P и 4 мод.	250	300	0,51	1

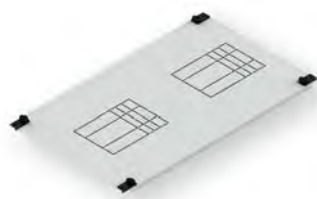
Для установки оборудования необходима монтажная панель PM 1 E12 M 3P



Лицевые панели для модульных устройств и EB2/ED2 125, 160, 250 3, 4P

Тип	Код	Описание	Ширина (мм)	Высота (мм)	Вес (кг)	Упаковка (шт.)
CP 1.4-2 E12 M	1101482	Лиц. панель 1хEB2/ED2 125,160,250 3, 4P и 4 мод.	350	300	0,72	1
CP 2-2 E12 M	1101483	Лиц. панель 1хEB2/ED2 125,160,250 3, 4P и 12 мод.	500		1,03	1
CP 2.2-2 E12 M	1101484	Лиц. панель 1хEB2/ED2 125,160,250 3, 4P и 14 мод.	550		1,13	1
CP 3-2 E12 M	1101485	Лиц. панель 1хEB2/ED2 125,160,250 3, 4P и 25 мод.	750		1,54	1
CP 3.8-2 E12 M	1101486	Лиц. панель 1хEB2/ED2 125,160,250 3, 4P и 36 мод.	950		1,95	1

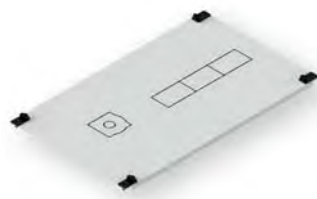
Для установки оборудования необходима монтажная панель PM ... E12 M



Лицевые панели для автоматических выключателей EB2/ED2 125, 160, 250 3, 4P

Тип	Код	Описание	Ширина (мм)	Высота (мм)	Вес (кг)	Упаковка (шт.)
CP 1-2 E12	1101514	Лицевая панель 1хEB2/ED2 125,160,250 3, 4P	250	300	0,51	1
CP 1.4-2 E12	1101515	Лицевая панель 1хEB2/ED2 125,160,250 3, 4P	350		0,72	1
CP 2-2 E12	1101516	Лицевая панель 2хEB2/ED2 125,160,250 3, 4P	500		1,03	1
CP 2.2-2 E12	1101517	Лицевая панель 2хEB2/ED2 125,160,250 3, 4P	550		1,13	1
CP 3-2 E12	1101518	Лицевая панель 3хEB2/ED2 125,160,250 3, 4P	750		1,53	1
CP 3.8-2 E12	1101519	Лицевая панель 3хEB2/ED2 125,160,250 3, 4P	950		1,95	1

Для установки оборудования необходима монтажная панель PM ... E12 L12



Лицевые панели для модульных устройств и выключателей нагрузки LBS160

Тип	Код	Описание	Ширина (мм)	Высота (мм)	Вес (кг)	Упаковка (шт.)
CP 1.4-2 S1 M	1101720	Лицевая панель 1хLBS160 3, 4P и 4 мод.	350	300	0,72	1
CP 2-2 S1 M	1101721	Лицевая панель 1хLBS160 3, 4P и 12 мод.	500		1,03	1
CP 2.2-2 S1 M	1101722	Лицевая панель 1хLBS160 3, 4P и 14 мод.	550		1,13	1
CP 3-2 S1 M	1101723	Лицевая панель 1хLBS160 3, 4P и 25 мод.	750		1,55	1

Для установки оборудования необходима монтажная панель PM ... E12



Лицевые панели для выключателей нагрузки LBS160 3, 4P

Тип	Код	Описание	Ширина (мм)	Высота (мм)	Вес (кг)	Упаковка (шт.)
CP 1-2 S1	1101725	Лицевая панель 1хLBS160 3, 4P	250	300	0,51	1
CP 1.4-2 S1	1101726	Лицевая панель 1хLBS160 3, 4P	350		0,73	1
CP 2-2 S1	1101727	Лицевая панель 1хLBS160 3, 4P	500		1,04	1
CP 3-2 S1	1101729	Лицевая панель 3хLBS160 3, 4P	750		1,56	1

Для установки оборудования необходима монтажная панель PM ... E12 L12



Лицевые панели для выключателей нагрузки LBS250 3, 4P

Тип	Код	Описание	Ширина (мм)	Высота (мм)	Вес (кг)	Упаковка (шт.)
CP 1-2 S2	1101731	Лицевая панель 1хLBS250 3, 4P	250	300	0,51	1
CP 1.4-2 S2	1101732	Лицевая панель 1хLBS250 3, 4P	350		0,73	1
CP 2-2 S2	1101733	Лицевая панель 1хLBS250 3, 4P	500		1,04	1
CP 2.2-2 S2	1101734	Лицевая панель 2хLBS250 3, 4P	550		1,16	1
CP 3-2 S2	1101735	Лицевая панель 3хLBS250 3, 4P	750		1,56	1

Для установки оборудования необходима монтажная панель PM ... E12 L12



Лицевые панели для выключателей нагрузки LA1 3, 4P

Тип	Код	Описание	Ширина (мм)	Высота (мм)	Вес (кг)	Упаковка (шт.)
CP 1-2 L1	1101527	Лицевая панель 1хLA1 3, 4P	250	300	0,52	1
CP 1.4-2 L1	1101528	Лицевая панель 1хLA1 3, 4P	350		0,73	1
CP 2-2 L1	1101529	Лицевая панель 2хLA1 3, 4P	500		1,04	1
CP 2.2-2 L1	1101530	Лицевая панель 2хLA1 3, 4P	550		1,14	1
CP 3-2 L1	1101531	Лицевая панель 3хLA1 3, 4P	750		1,56	1
CP 3.8-2 L1	1101532	Лицевая панель 3хLA1 3, 4P	950		1,98	1

Для установки оборудования необходима монтажная панель PM ... E12 L12

Металлические щиты

Лицевые панели для выключателей нагрузки LA2 3, 4P

Тип	Код	Описание	Ширина (мм)	Высота (мм)	Вес (кг)	Упаковка (шт.)
CP 1-2 L2	1101534	Лицевая панель 1xLA2 3, 4P	250	300	0,52	1
CP 1.4-2 L2	1101535	Лицевая панель 1xLA2 3, 4P	350		0,73	1
CP 2-2 L2	1101536	Лицевая панель 2xLA2 3, 4P	500		1,04	1
CP 2.2-2 L2	1101537	Лицевая панель 2xLA2 3, 4P	550		1,14	1
CP 3-2 L2	1101538	Лицевая панель 3xLA2 3, 4P	750		1,56	1
CP 3.8-2 L2	1101539	Лицевая панель 3xLA2 3, 4P	950		1,98	1

Для установки оборудования необходима монтажная панель PM ... E12 L12

Лицевые панели для модульных устройств и разъединителей KVL00

Тип	Код	Описание	Ширина (мм)	Высота (мм)	Вес (кг)	Упаковка (шт.)
CP 1-2 K00 M	*	Лицевая панель 1xKVL00 и 4 мод.	250	300	0,52	1
CP 1.4-2 K00 M	*	Лицевая панель 1xKVL00 и 5 мод.	350		0,72	1
CP 2-2 K00 M	*	Лицевая панель 2xKVL00 и 9 мод.	500		1,03	1
CP 2.2-2 K00 M	*	Лицевая панель 2xKVL00 и 10 мод.	550		1,14	1
CP 3-2 K00 M	*	Лицевая панель 3xKVL00 и 16 мод.	750		1,55	1

Для установки оборудования необходима монтажная панель PM ... K00 M

* По запросу

Лицевые панели для разъединителей KVL00

Тип	Код	Описание	Ширина (мм)	Высота (мм)	Вес (кг)	Упаковка (шт.)
CP 1-2 K00	*	Лицевая панель 1xKVL00	250	300	0,52	1
CP 1.4-2 K00	*	Лицевая панель 2xKVL00	350		0,72	1
CP 2-2 K00	*	Лицевая панель 4xKVL00	500		1,01	1
CP 2.2-2 K00	*	Лицевая панель 4xKVL00	550		1,13	1
CP 3-2 K00	*	Лицевая панель 6xKVL00	750		1,55	1

Для установки оборудования необходима монтажная панель PM ... K00

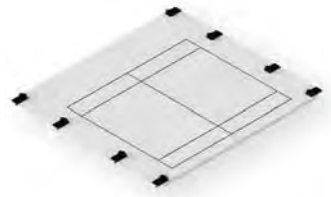
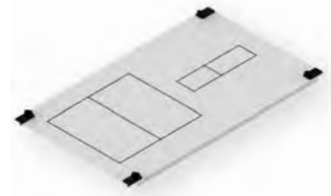
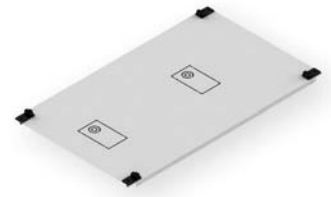
* По запросу

Лицевые панели для разъединителей KVL1

Тип	Код	Описание	Ширина (мм)	Высота (мм)	Вес (кг)	Упаковка (шт.)
CP 1-3 K1	*	Лицевая панель 1xKVL1	250	450	-	1
CP 1.4-3 K1	*	Лицевая панель 1xKVL1	350		-	1
CP 2-3 K1	*	Лицевая панель 2xKVL1	500		-	1
CP 2.2-3 K1	*	Лицевая панель 2xKVL1	550		-	1
CP 3-3 K1	*	Лицевая панель 3xKVL1	750		-	1

Для установки оборудования необходима монтажная панель PM ... K1

* По запросу



Монтажные панели и монтажные шины для щитов GSX

Монтажные панели для модульных устройств и разъединителей KVL00

Тип	Код	Описание	Ширина (мм)	Вес (кг)	Упаковка (шт.)
PM 1 K00 M	*	Монтажная панель 1xKVL00 и 4 мод.	250	0,31	1
PM 1.4 K00 M	*	Монтажная панель 1xKVL00 и 5 мод.	350	0,53	1
PM 2 K00 M	*	Монтажная панель 2xKVL00 и 9 мод.	500	0,79	1
PM 2.2 K00 M	*	Монтажная панель 2xKVL00 и 10 мод.	550	0,88	1
PM 3 K00 M	*	Монтажная панель 3xKVL00 и 16 мод.	750	1,31	1

* По запросу

Монтажная панель для модульных устройств и EB2 125, 160, 250 3P

Тип	Код	Описание	Ширина (мм)	Вес (кг)	Упаковка (шт.)
PM 1 E12 M 3P	1101570	Монтажная панель 1xEB2 125,160, 250 3P и 4 мод.	250	0,43	1

Монтажные панели для модульных устройств и EB2 125, 160, 250 3, 4P

Тип	Код	Описание	Ширина (мм)	Вес (кг)	Упаковка (шт.)
PM 1.4 E12 M	1101571	Монтажная панель 1xEB2 125,160,250 3, 4P и 4 мод.	350	0,68	1
PM 2 E12 M	1101572	Монтажная панель 1xEB2 125,160,250 3, 4P и 12 мод.	500	0,94	1
PM 2.2 E12 M	1101573	Монтажная панель 1xEB2 125,160,250 3, 4P и 14 мод.	550	1,03	1
PM 3 E12 M	1101574	Монтажная панель 1xEB2 125,160,250 3, 4P и 25 мод.	750	1,36	1
PM 3.8 E12 M	1101575	Монтажная панель 1xEB2 125,160,250 3, 4P и 36 мод.	950	1,70	1





Монтажные панели для разъединителей KVL00

Тип	Код	Описание	Ширина (мм)	Вес (кг)	Упаковка (шт.)
PM 1 K00	*	Монтажная панель 1xKVL00	250	0,32	1
PM 1.4 K00	*	Монтажная панель 2xKVL00	350	0,46	1
PM 2 K00	*	Монтажная панель 4xKVL00	500	0,70	1
PM 2.2 K00	*	Монтажная панель 4xKVL00	550	0,78	1
PM 3 K00	*	Монтажная панель 6xKVL00	750	1,08	1

* По запросу

Монтажные панели для EB2 125, 160, 250 3, 4P или LA1, LA2, LBS160, LBS250

Тип	Код	Описание	Ширина (мм)	Вес (кг)	Упаковка (шт.)
PM 1 E12 L12	1101584	Монтажная панель 1xEB2 125,160,250 3, 4P или 1xLA1, 2	250	0,49	1
PM 1.4 E12 L12	1101585	Монтажная панель 1xEB2 125,160,250 3, 4P или 1xLA1, 2	350	0,76	1
PM 2 E12 L12	1101586	Монтажная панель 2xEB2 125,160,250 3, 4P или 2xLA1, 2	500	1,15	1
PM 2.2 E12 L12	1101587	Монтажная панель 2xEB2 125,160,250 3, 4P или 2xLA1, 2	550	1,29	1
PM 3 E12 L12	1101588	Монтажная панель 3xEB2 125,160,250 3, 4P или 3xLA1, 2	750	1,82	1
PM 3.8 E12 L12	1101589	Монтажная панель 3xEB2 125,160,250 3, 4P или 3xLA1, 2	950	2,35	1

Монтажные панели перфорированные

Тип	Код	Описание	Ширина (мм)	Высота (мм)	Вес (кг)	Упаковка (шт.)
PM 1-1 PER-A	1101620	Монтажная панель перфорированная тип А	250	150	0,17	1
PM 1-2 PER-A	1101621			300	0,48	1
PM 1-3 PER-A	1101622			450	0,76	1
PM 1-4 PER-A	1101623			600	1,04	1
PM 2-1 PER-A	1101624		500	150	0,38	1
PM 2-2 PER-A	1101625			300	0,97	1
PM 2-3 PER-A	1101626			450	1,51	1
PM 2-4 PER-A	1101627			600	2,05	1
PM 3-1 PER-A	1101628		750	150	0,57	1
PM 3-2 PER-A	1101629			300	1,48	1
PM 3-3 PER-A	1101630			450	2,29	1
PM 3-4 PER-A	1101631			600	3,10	1

Монтажные панели универсальные

Тип	Код	Описание	Ширина (мм)	Высота (мм)	Вес (кг)	Упаковка (шт.)
PM-F 1-24	*	Монтажная панель универсальная	250	240	-	1
PM-F 1.4-24	*		350		-	1
PM-F 2-24	*		500		-	1
PM-F 2.2-24	*		550		-	1
PM-F 3-24	*		750		-	1

* По запросу

Монтажные шины TH-S для модульных устройств

Тип	Код	Описание	Ширина (мм)	Вес (кг)	Упаковка (шт.)
TH-S 1	2911040	Шина монтажная стальная 35/15 1.5 215мм	250	0,15	1
TH-S 1.4	2911041	Шина монтажная стальная 35/15 1.5 315мм	350	0,21	1
TH-S 2	2911042	Шина монтажная стальная 35/15 1.5 465мм	500	0,32	1
TH-S 2.2	2911043	Шина монтажная стальная 35/15 1.5 515мм	550	0,35	1
TH-S 3	2911044	Шина монтажная стальная 35/15 1.5 715мм	750	0,49	1
TH-S 3.8	2911045	Шина монтажная стальная 35/15 1.5 915мм	950	0,62	1

Установочные и крепежные элементы для щитов GSX

Опорные профили трехпозиционные WP-A*

Тип	Код	Описание	Высота (мм)	Вес (кг)	Упаковка (шт.)
WP-A 2.33	1101716	Опорный профиль 3 позиционный тип А	350	0,68	1
WP-A 3	1101644	Опорный профиль 3 позиционный тип А	450	0,89	1
WP-A 3.66	1101645	Опорный профиль 3 позиционный тип А	550	1,09	1
WP-A 4	1101646	Опорный профиль 3 позиционный тип А	600	1,2	1
WP-A 5	1101647	Опорный профиль 3 позиционный тип А	750	1,51	1
WP-A 6	1101648	Опорный профиль 3 позиционный тип А	900	1,82	1
WP-A 6.33	1101649	Опорный профиль 3 позиционный тип А	950	1,92	1
WP-A 7	1101650	Опорный профиль 3 позиционный тип А	1050	2,13	1
WP-A 7.66	1101651	Опорный профиль 3 позиционный тип А	1150	2,34	1

* - Все опорные трехпозиционные профили WP-A поставляются в комплекте (левый и правый)

Опорные профили однопозиционные WP-U**

Тип	Код	Описание	Высота (мм)	Вес (кг)	Упаковка (шт.)
WP-U 2.33	1101717	Опорный профиль 1 позиционный тип U	350	0,81	1
WP-U 3	1101666	Опорный профиль 1 позиционный тип U	450	1,06	1
WP-U 3.66	1101667	Опорный профиль 1 позиционный тип U	550	1,3	1
WP-U 4	1101668	Опорный профиль 1 позиционный тип U	600	1,42	1
WP-U 5	1101669	Опорный профиль 1 позиционный тип U	750	1,78	1
WP-U 6	1101670	Опорный профиль 1 позиционный тип U	900	2,15	1
WP-U 6.33	1101671	Опорный профиль 1 позиционный тип U	950	2,27	1
WP-U 7	1101672	Опорный профиль 1 позиционный тип U	1050	2,51	1
WP-U 7.66	1101673	Опорный профиль 1 позиционный тип U	1150	2,75	1

** - Все опорные однопозиционные профили WP-U поставляются в комплекте (2 штуки)

Разделяющий опорный элемент EPW

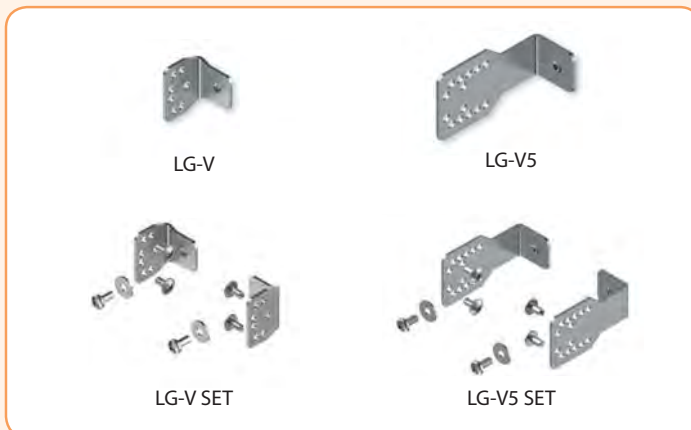
Тип	Код	Описание	Вес (кг)	Упаковка (шт.)
EP-W SET	1101677	Комплект разделяющих опорных элементов EPW (комплект 2 шт)	0,11	1

Кронштейны LGV

Тип	Код	Описание	Вес (кг)	Упаковка (шт.)
LG-V	1101679	Кронштейн LG-V с отверстием M5	0,03	50
LG-V5	1101681	Кронштейн LG-V5 с отверстием M5	0,04	20
LG-V SET	1101683	Комплект кронштейнов LG-V (комплект 2 шт)	0,07	1
LG-V5 SET	1101685	Комплект кронштейнов LG-V5 (комплект 2 шт)	0,09	1

Кронштейны для настенного монтажа

Тип	Код	Описание	Вес (кг)	Упаковка (шт.)
UCH-2	1101715	Кронштейны для настенного монтажа (комплект 2 шт)	0,06	1



Аксессуары для щитов GSX



Фланцы

Тип	Код	Описание	Вес (кг)	Упаковка (шт.)
EH-TKC-36	1101711	Фланец мембранный (IP65)	0,19	1
EH-ST	1101712	Фланец глухой стальной	0,24	1
EH-AL	1101713	Фланец глухой алюминиевый	0,16	1

Замок

Тип	Код	Описание	Вес (кг)	Упаковка (шт.)
LK-1333-M22	1101718	Замок (RAL7035)	0,15	1

Уплотнитель

Тип	Код	Описание	Вес (кг)	Упаковка (шт.)
SEAL-G9	1101608	Уплотнитель (10 метров)	0,09	1

Краска

Тип	Код	Описание	Вес (кг)	Упаковка (шт.)
FA-RAL7035	1101710	Краска RAL7035 (200 мл)	0,23	1

Кусачки

Тип	Код	Описание	Вес (кг)	Упаковка (шт.)
CP-PLIER	1101714	Кусачки	0,07	1

Крепежные фиксаторы лицевых панелей

Тип	Код	Описание	Вес (кг)	Упаковка (шт.)
ZAP-CP	-	Крепежный фиксатор лицевых панелей CP (комплект)	-	1

Соединительный комплект

Тип	Код	Описание	Вес (кг)	Упаковка (шт.)
ZI-GXA-SEAL	-	Комплект для соединения шкафов между собой	-	1

Крепежные элементы

Тип	Код	Описание	Вес (кг)	Упаковка (шт.)
AST 4.8x9.6 SET	1101686	Саморезы AST 4.8x9.5 SET (PH2, комплект 200 шт)	0,40	1
AS-C 4x16 SET	1101687	Винт метрический AS-C 4x16 SET (PH2, комплект 10 шт)	0,02	1
AS-C 4x20 SET	1101688	Винт метрический AS-C 4x20 SET (PH2, комплект 10 шт)	0,03	1
AS-C 5x10 SET	1101689	Винт метрический AS-C 5x10 SET (PH2, комплект 100 шт)	0,30	1
AS-H 6x16 SET	1101690	Винт метрический AS-H 6x16 SET (M6, комплект 10 шт)	0,65	1
AW-RE 5 SET	1101692	Шайба AW-RE 5 SET (d=5,3 D=15, комплект 100 шт)	0,15	1
AW-R 4 SET	1101693	Шайба AW-R 4 SET (d=4,3 D=10, комплект 10 шт)	0,01	1
AW-R 6 SET	1101694	Шайба AW-R 6 SET (d=6,6 D=12, комплект 10 шт)	0,01	1
AW-S 4 SET	1101696	Шайба пружинная AW-S 4 SET (d=4,1 D=6,88 комплект 10 шт)	0,01	1
AW-S 6 SET	1101698	Шайба пружинная AW-S 6 SET (d=6,1 D=9,78 комплект 10 шт)	0,01	1
AN-H 4 SET	1101700	Гайка AN-H 4 SET (M4, комплект 10 шт)	0,01	1
AN-H 6 SET	1101702	Гайка AN-H 6 SET (M6, комплект 10 шт)	0,02	1

AST 4.8x9.6

AS-C 4x20

AS-C 5x10

AS-H 6x16

AW-RE 5

AW-R 4

AW-S 4

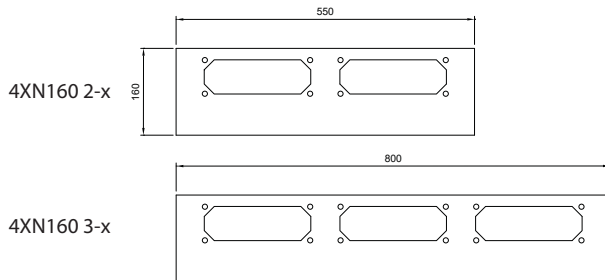
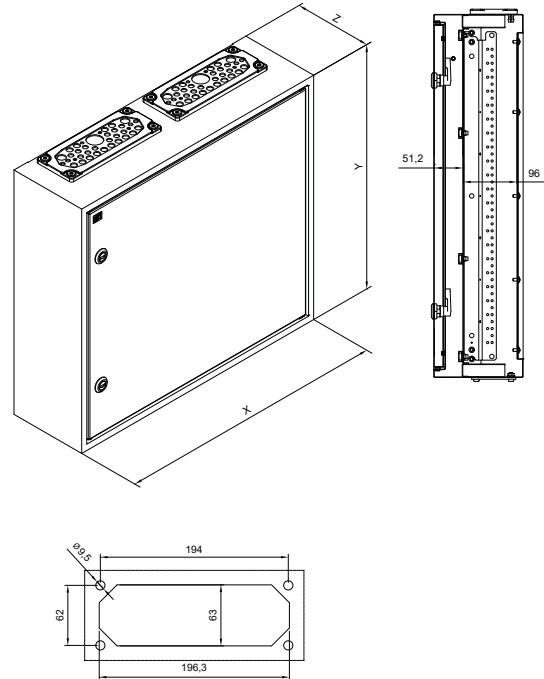
AN-H 4

Конструктив - Типоразмеры щитов соответствуют стандарту DIN 43870. Стандартная панель имеет ширину 250 мм и высоту 150 мм, в нее устанавливается 12 модульных аппаратов шириной 18 мм. Наименование панелей состоит из двух цифр, разделенных дефисом X-X: первая цифра обозначает ширину, вторая - высоту (согласно приведенному рисунку). Например, панель 2-3 имеет ширину 500 мм и высоту 450 мм. Щиты наружного исполнения 4NX160 и внутреннего 4XP160 производятся в типоразмерах шириной 2 и 3 (500 и 750 мм) и высотой 3, 4, 5, 6, 7 (450, 600, 750, 900, 1050 мм). Щиты с шириной 2 можно разделить по вертикали в конфигурации 1+1, соответственно, щиты шириной 3 можно разделить в конфигурации 1+1+1, 2+1 или 1+2.



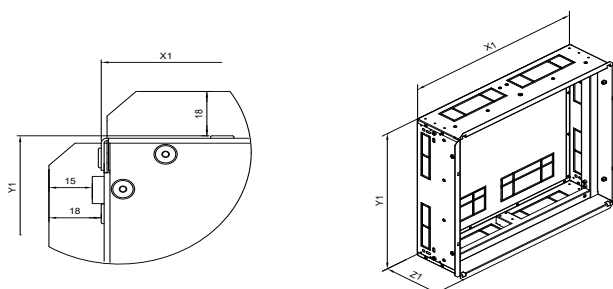
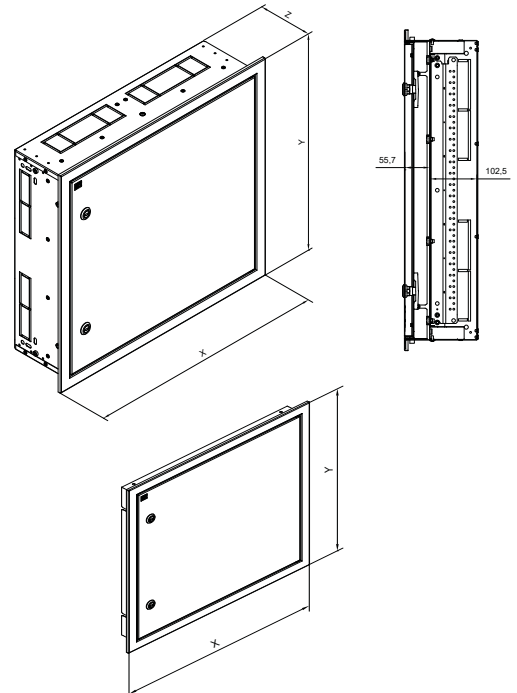
Габаритные размеры щита наружной установки 4XN160 с опорным профилем WP-A

Тип	X1 (мм)	Y (мм)	Z (мм)
4XN160 2-3	550	500	160
4XN160 2-4	550	650	160
4XN160 2-5	550	800	160
4XN160 2-6	550	950	160
4XN160 2-7	550	1100	160
4XN160 3-3	800	500	160
4XN160 3-4	800	650	160
4XN160 3-5	800	800	160
4XN160 3-6	800	950	160
4XN160 3-7	800	1100	160

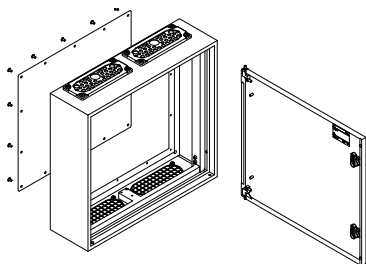


Габаритные размеры щита наружной установки 4XN160 с опорным профилем WP-A

Тип	X (мм)	Y (мм)	Z (мм)	X1 (мм)	Y1 (мм)	Z1 (мм)
4XN160 2-3	608	558	163	326	514	161
4XN160 2-4	608	708	163	326	664	161
4XN160 2-5	608	858	163	326	814	161
4XN160 2-6	608	1008	163	326	964	161
4XN160 2-7	608	1158	163	451	1114	161
4XN160 3-3	858	558	163	451	514	161
4XN160 3-4	858	708	163	451	664	161
4XN160 3-5	858	858	163	451	814	161
4XN160 3-6	858	1008	163	451	964	161
4XN160 3-7	858	1158	163	451	1114	161



Щит наружной установки 4XN160

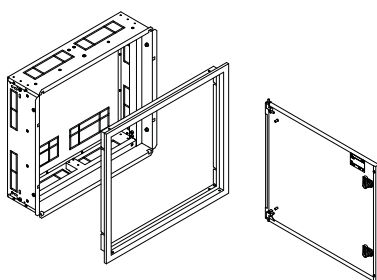


Щит наружной установки состоит из корпуса со съемной задней крышкой и сплошной дверцей.

Комплектация щита наружной установки:

- Заглушки монтажных отверстий;
- Комплект заземления: гайки, шайбы, наклейки;
- Саморезы AS-SH 6x10 для монтажа вертикальных профилей WP-A и WP-U;
- Мембранные кабельные вводы сверху;
- Крышки кабельных вводов внизу;
- Дверь с замком и ключом;
- Инструкция по монтажу.

Щит внутренней установки 4XP160

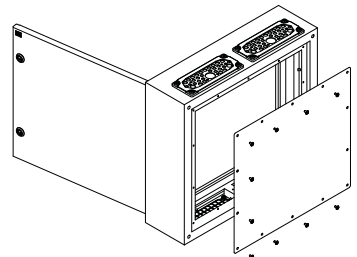


Щит внутренней установки состоит из кассеты и съемной рамки со сплошной дверцей.

Комплектация щита внутренней установки:

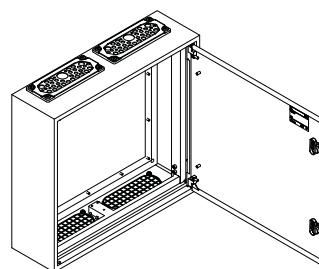
- Комплект заземления: гайки, шайбы, наклейки;
- Саморезы AS-SH 6x10 для монтажа вертикальных профилей WP-A и WP-U;
- Винты M6x40 с гайками для позиционирования кассеты;
- Дверь с рамкой, замком и ключом;
- Инструкция по монтажу.

Задняя стенка щита наружной установки



Задняя стенка выполнена из оцинкованного стального листа, монтируемого при помощи саморезов. Съемная задняя панель обеспечивает удобный доступ к установленному оборудованию во внутренней части щита.

Монтаж дверцы в щите



Применение специальных петель позволяет монтировать дверь без специального инструмента. Дверь можно переставлять слева направо в обоих типах щитов.

Внутренняя кассета



Изготовлена из листовой оцинкованной стали толщиной 1 мм. Имеет перфорацию отверстий для прокладки кабелей и проводов. Также имеет перфорацию для монтажа в нише. Болты M6x40, которые поставляются в комплекте, служат только для позиционирования кассеты. Окончательный монтаж производится с помощью распорных дюбелей (в кассете отверстия диаметром 9 мм и 6 мм) и монтажной пены (в кассете имеются отверстия для заполнения монтажной пеной).

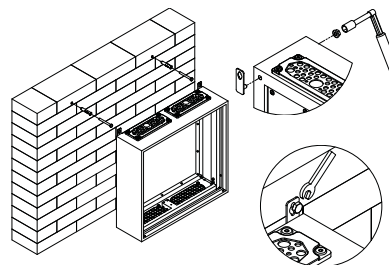
Фланцы мембранные и глухие



Применение мембранных фланцев дает возможность ввода кабелей без применения сальников и специальных конструкций. Возможные диаметры проводников 4x(4-8мм)+4x(6-10мм)+12x(7-12мм)+14x(10-14мм)+2x(12-18мм)+1x(17-32мм).

Глухие фланцы (стальные и алюминиевые) дают возможность смонтировать сальники для ввода кабелей большого диаметра.

Монтаж щита наружной установки при помощи кронштейнов UCH-2



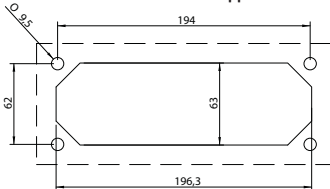
Такой способ монтажа позволяет устанавливать собранный щит вместе с оборудованием в закрытом состоянии.

Замки к дверям



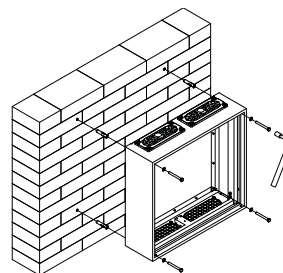
Дверцы щита стандартно оснащены двумя замками с типом ключа 1333 в светло-сером цвете (RAL 7035). Существует возможность замены замка на любой другой производства ETI с названием LK...M22.

Кабельные вводы



Щиты наружной установки имеют отверстия для подвода кабеля (стандарт FL21). Также в щите сверху стандартно установлены мембранные фланцы EN-TK-36, а в нижней части установлены пластиковые заглушки. В случае нижнего подвода кабелей существует возможность поворота щита на 180 градусов. В аксессуарах можно отдельно заказать мембранные, стальные и алюминиевые фланцы.

Монтаж щита наружной установки непосредственно на стену



Такой тип установки не позволяет проводить демонтаж без открытия двери.

Опорные профили однопозиционные WP-U

Бюджетная версия опорных профилей WP-U не позволяет разделять щиты на секции и регулировать положение монтажных панелей PM и шин TH-35 по глубине. Данный тип профиля предусматривает монтаж модульных аппаратов на расстоянии 48,5 мм от шины TH-S до лицевой панели.

Опорный однопозиционный профиль монтируется с помощью винтов М6х10, которые поставляются в комплекте. Профиля поставляются в комплектах по две единицы.



Опорные профили трехпозиционные WP-A

Специальная конструкция опорного трехпозиционного профиля WP-A позволяет устанавливать оборудование на различных глубинах от лицевых панелей. Регулирование возможно за счет перфорации профиля и кронштейнов LG-V и LG-V5. С помощью кронштейнов LG-V и LG-V5 монтируются монтажные панели PM и монтажные шины TH-S. Конструкция трехпозиционного профиля предусматривает ступенчатую регулировку положения монтажных шин TH-S, монтажных панелей PM и лицевых панелей CP.

Шаг регулирования по высоте 25 мм, по глубине 8 мм, либо попеременно 6 мм и 2 мм (используя дополнительные отверстия в кронштейнах LG-V и LG-V5). Также на профилях имеются дополнительные отверстия с шагом 75 мм и 150 мм для монтажа шин TH-35 и монтажных панелей PM в стандартных положениях.

Опорный трехпозиционный профиль WP-A монтируется с помощью винтов М6х10, которые поставляются в комплекте. Комплект состоит из левого и правого кронштейнов.



Кронштейны LG-V и LG-V5

Кронштейны LG-V и LG-V5 предназначены для установки шин TH-S или монтажных панелей PM на опорной трехпозиционной профиле WP-A. Крепятся они с помощью двух саморезов (AST 4.8x9.5). Кронштейны LG-V и LG-V5 имеют отверстия с резьбой под винт М5. Шины TH-S и монтажные панели крепятся к LG-V и LG-V5 винтом М5 (AS-C 5x10) с шайбой (AW-RE5).

Кронштейны LG-V применяются для монтажа шин TH-S с модульной аппаратурой, монтажных панелей PM H00M (разъединители HVL00 с модульной аппаратурой), PM...H00 (разъединители HVL00) и монтажных панелей PM.E12L12 (автоматические выключатели EB2 125, 160, 250). Шина TH-S монтируется с помощью двух кронштейнов LG-V (или один комплект LG-V SET), панель PM - с помощью 4-х штук (два комплекта LG-V SET). Минимальное расстояние монтажной панели от лицевой панели составляет 57,5 мм, максимальное - 79,5 мм. Кронштейн LG-V поставляется по 50 шт. в упаковке или как комплект LG-V SET, состоящий из 2-х штук LG-V, 4-х саморезов, 2-х винтов и шайб М5.

Кронштейны LG-V5 следует применять для монтажа шин TH-S с модульной аппаратурой, монтажных панелей PM H00M (разъединители HVL00 с модульной аппаратурой), PM...E12L12 (позиция 1 для разъединителей LA1 и позиция 1 и 4 для разъединителей LA2). Позиции указаны в инструкции по монтажу CP X-2LA и CP X -2 LA2. Шина TH-S монтируется с помощью двух кронштейнов LG-V5 или одного комплекта LG-V5 SET, панель PM - с помощью 4-х штук (2 комплекта LG-V5 SET).

Минимальное расстояние монтажной панели от лицевой панели составляет 85 мм, а максимальное - 107 мм. Кронштейн LG-V5 поставляется по 20 шт. в упаковке или как комплект LG-V5 SET, состоящий из 2-х кронштейнов LG-V5, 4-х саморезов, 2-х винтов и шайб М5.



Разделяющий опорный элемент EPW

Важным преимуществом системы является возможность разделения щитов GSX на секции с помощью комплекта EPW и вертикальных опорных профилей WP-A. Это дает возможность разделить внутреннее пространство щита на части с разным назначением: силовые и слаботочные, телекоммуникационные и измерительные.

Разделяющие опорные элементы EPW поставляются в комплекте по две единицы, также комплект включает 6 саморезов, 4 винта М6 и 4 шайбы.



Лицевые панели CP и монтажные панели PM

Лицевые панели CP изготавливаются из стального листа, окрашенного порошковой краской. Все панели оснащены заземляющей шпилькой, которая крепится методом впрессовки, а не сварки. Комплектно лицевые панели поставляются с крепежными фиксаторами, которые имеют возможность пломбировки. Для удобства установки все лицевые панели имеют позиционирующее отверстие, которое после установки должно находиться в левом нижнем углу.

Монтажные панели PM изготавливаются из оцинкованного железа толщиной от 1,5 до 3 мм. Панели имеют отверстия для монтажа изделий ETI. В панелях, предназначенных для монтажа разъединителей HVL и автоматических выключателей EB2 совместно с модульными устройствами, применяется шина высотой 15мм. Для обеспечения жесткости панели имеют загнутые края. Для монтажа электротехнического оборудования к панели необходимо отдельно заказать комплект винтов, шайб и гаек. У автоматических выключателей EB2 крепежные элементы входят в комплект поставки. Монтажные панели крепятся к опорным трехпозиционным профилям WP-A с помощью четырех кронштейнов LG-V или LG-V5.

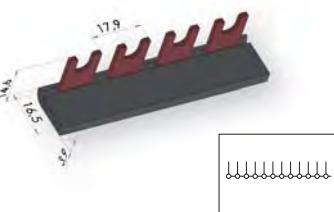
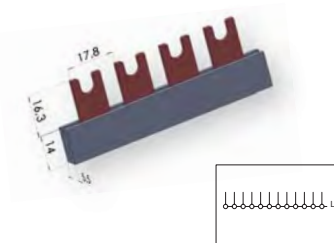
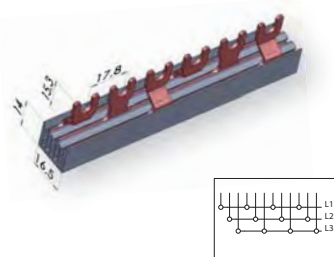
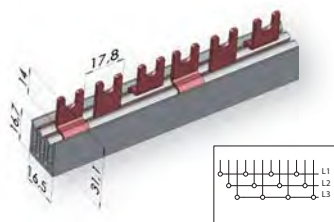


ETIBOX Equipment

Шины электромонтажные изолированные

Конструкция:

- материал шин: Медь (Cu), тип M1EZ6, толщина 1,5мм;
- материал изоляции: термостойкий самозатухающий пластик PVC;
- типы соединения: вилочное "ласточкин хвост", штырьковое PIN-типе и SKN-типе;
- сечение шин: 10мм², 12мм², 16мм²



Применение - Шины электромонтажные используются для соединения модульного оборудования. Применение шин упрощает процесс монтажа оборудования, экономится время монтажа, а также место в распределительном щите. Однофазные шины могут применяться в системах PV.

Технические характеристики:

Номинальное напряжение:	500 V AC
	1000 V DC (только для однофазных шин)
Диэлектрическая прочность:	2,5 kV
Сопротивление изоляции:	> 5 MΩ (согласно DIN 53482)
Рабочая температура:	-20° C до +50° C
Тест на горение:	850° C (согласно IEC 695-2-1)
Класс горючести:	V-0
Соответствие стандартам:	EN 60947-7-1

Шина электромонтажная изолированная (вилочный тип) IZ 10 mm² (I_{sum} = 63A)

Тип	Код	Длина (м)	Вес (г)	Упаковка (шт.)	Совместимость
IZ10/1F/12	2921143	0,21	50	40/240	ETIMAT, VLD01, ETITEC, SV
IZ10/1F/54	2921142	1	260	40	
IZ10/3F/12	2921140	0,21	115	40/240	
IZ10/3F/54	2921141	1	560	20	

Шина электромонтажная изолированная (вилочный тип) IZ 12 mm² (I_{sum} = 80A)

Тип	Код	Длина (м)	Вес (г)	Упаковка (шт.)	Совместимость
IZ12/3F/9	2921017	0,16	81	20/240	ETIMAT, VLD01, ETITEC, SV
IZ12/1F/12	2921018	0,21	57	40/480	
IZ12/3F/12	2921020	0,21	115	20/240	
IZ12/3F/18	2921022	0,32	180	20/120	
IZ12/3F/54	2921024	1	560	20	
IZ12/1F/54	2921026	1	260	40	

Шина электромонтажная изолированная (вилочный тип) IZ 16 mm² (I_{sum} = 100A)

Тип	Код	Длина (м)	Вес (г)	Упаковка (шт.)	Совместимость
IZ16/1F/12/P	2921091	0,21	70	40/360	ETIMAT, VLD01, ETITEC, SV
IZ16/1F/54/P	2921092	1	320	40	
IZ16/3F/12	2921061	0,21	155	20/180	
IZ16/3F/54	2921063	1	700	20	

Шина электромонтажная изолированная угловая (вилочный тип) IZ 16 mm² (I_{sum} = 100A)

Тип	Код	Длина (м)	Вес (г)	Упаковка (шт.)	Совместимость
IZ16/1F/2L	2921081	0,03	11	50/600	ETIMAT, VLD01, SV, ETITEC
IZ16/1F/3L	2921082	0,05	16	50/600	
IZ16/1F/4L	2921083	0,07	21	50/600	
IZ16/1F/12L	2921060	0,21	65	40/360	
IZ16/1F/54L	2921062	1	290	40	

Шины электромонтажные

Шина электромонтажная изолированная (вилочный тип) IZ 16 mm² (I_{sum} = 100A)

Тип	Код	Длина (м)	Вес (г)	Упаковка (шт.)	Совместимость
IZ/16/2F/12	2921066	0,21	120	10/120	EFI-2, KZS-2M, VLD01 ETIMAT, SV, ETITEC
IZ/16/2F/54	2921067	1	550	10	
IZ/16/4F/12	2921068	0,21	230	10/80	EFI-4, KZS-4M, VLD01, SV, ETIMAT 3P+N, ETITEC
IZ/16/4F/56	2921070	1	1020	10	

Шина электромонтажная изолированная (вилочный тип) IZM 10 mm² (I_{sum} = 63A)

Тип	Код	Длина (м)	Вес (г)	Упаковка (шт.)	Совместимость
IZM 10/3F/4xMPE	2921130	0,21	100	20/180	MPE25, MS25
IZM10/3F/20xMPE	2921131	1	530	20	

Шина электромонтажная изолированная (вилочный тип) IZM 16 mm² (I_{sum} = 100A)

Тип	Код	Длина (м)	Вес (г)	Упаковка (шт.)	Совместимость
IZM16/3F/4xMPE	2921132	0,21	155	20	MPE25
IZM16/3F/20xMPE	2921133	1	700	20	

Шина электромонтажная изолированная (вилочный тип) IZ 16 mm² (I_{sum} = 100A)

Тип	Код	Длина (м)	Вес (г)	Упаковка (шт.)	Совместимость
IZ16/1F/12/STV	2921071	0,32	95	40/240	STVD02
IZ16/3F/12/STV	2921072	0,32	230	20/120	
IZ16/1F/36/STV	2921073	1	280	40	
IZ16/3F/36/STV	2921074	1	700	20	

Шина электромонтажная изолированная (SKN-type) SKN 10 mm² (I_{sum} = 63A)

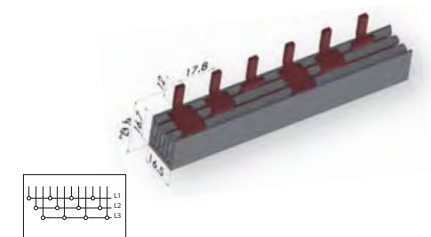
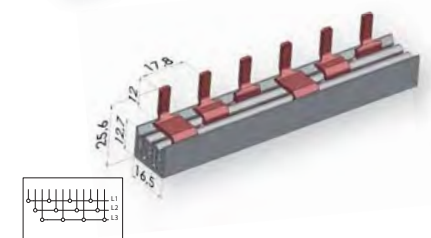
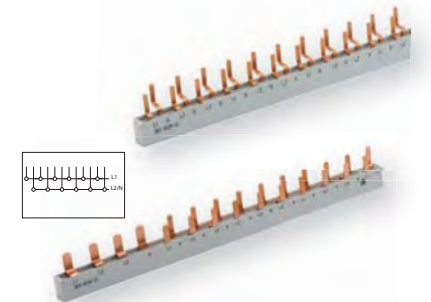
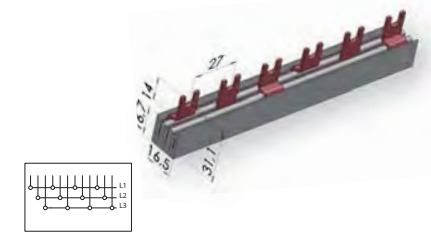
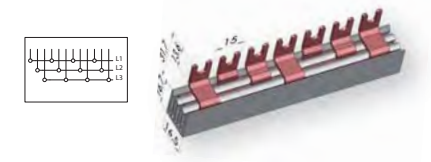
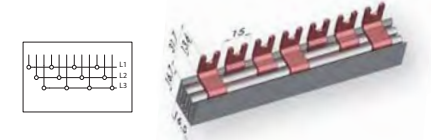
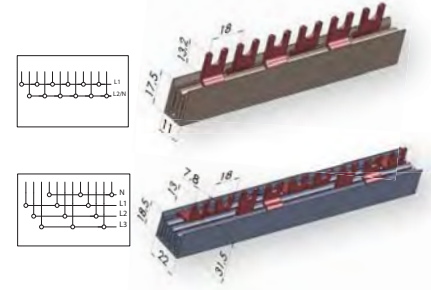
Тип	Код	Длина (м)	Вес (г)	Упаковка (шт.)	Совместимость
SKN0022/10 (1p+N) 12мод.	2921148	0,216	203	10	ETIMAT1N, KZS-1M SUP (верхнее подключение)
SKN0030/10 (3p+N) 12мод.	2921149	0,216	292	10	
SKN0021/10 (1p+N) 12мод.	2921150	0,216	203	10	ETIMAT1N, KZS-1M (нижнее подключение)
SKN0029/10 (3p+N) 12мод.	2921154	0,216	292	10	
SKN0032/10 (1p+N) 12мод.	2921155	0,216	160	10	EFI2+10xETIMAT 1N
SKN0034/10 (3p+N) 14мод.	2921156	0,252	378	10	EFI4+10xETIMAT 1N

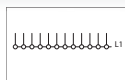
Шина электромонтажная изолированная (штырьковый тип) IZS 10 mm² (I_{sum} = 63A)

Тип	Код	Длина (м)	Вес (г)	Упаковка (шт.)	Совместимость
IZS10/1F/12	2921100	0,21	40	40/480	ETIMAT, VLD01, SV, ETITEC, EFD8, EFD10, PCF8, PCF10
IZS10/1F/54	2921101	1	150	40	
IZS10/3F/12	2921102	0,21	100	20/240	
IZS10/3F/54	2921103	1	450	20	

Шина электромонтажная изолированная (штырьковый тип) IZS 16 mm² (I_{sum} = 100A)

Тип	Код	Длина (м)	Вес (г)	Упаковка (шт.)	Совместимость
IZS16/1F/12	2921110	0,21	50	40/480	ETIMAT, VLD01, SV, ETITEC, EFD8, EFD10, PCF8, PCF10
IZS16/1F/54	2921111	1	220	40	
IZS16/3F/12	2921112	0,21	130	20/180	
IZS16/3F/18	2921113	0,32	230	20/180	
IZS16/3F/54	2921114	1	700	20	





Z-10/16/3F



Z-12/3F



ZS-10/3/F



Z-16/2F



Z-16/4F

**Шина электромонтажная изол. (штырьковый тип) IZ 16 mm²
(80А/боковое подкл., 130А при подключении посредине)**

Тип	Код	Длина (м)	Вес (г)	Упаковка (шт.)	Совместимость
IZ16/1F/28	2921260	0,976	320	10	EFD22
IZ16/3F/30	2921264	1,05	1050	10	
IZ16/1F/37	2921250	0,981	320	10	EFD14, PFB D02/D01
IZ16/3F/39	2921254	1,045	760	10	

**Шина электромонтажная изол. (штырьковый тип) IZ 50 mm²
160А/боковое подкл., 250А при подключении посредине)**

Тип	Код	Длина (м)	Вес (г)	Упаковка (шт.)	Совместимость
IZ50/1F/28	2921261	0,976	770	10	EFD22
IZ50/3F/30	2921265	1,05	2320	10	
IZ50/1F/37	2921251	0,981	750	10	EFD14, PFB D02/D01
IZ50/3F/39	2921255	1,045	2190	10	

Заглушки к шинам

Тип	Код	Совместимость	Вес (г)	Упаковка (шт.)
Z-10/16/3F	2921144	IZ10/3F, IZM10/3F, IZ16/3F, IZM16/3F, IZ16/3F/STV, IZS16/3F	1	25
Z-12/3F	2921019	IZ12/3F	1	25
Z-10/1F	2921220	IZ10/1F, IZS10/1F	1	25
Z-12/1F	2921221	IZ12/1F, IZS12/1F	1	25
Z-16/1F	2921222	IZ16/1F, IZS16/1F	1	25
Z-16/2F	2921224	IZ16/2F	1	25
Z-16/4F	2921225	IZ16/4F	1	25
ZS-10/3F	2921226	IZ10/3F, IZS10/3F	1	25
Z-16/1F	2921252	IZ16/1F/28, IZ16/1F/37	1,6	50
Z-50/1F	2921253	IZ50/1F/37	3,2	50
Z-50/3F	2921257	IZ50/3F/39	3	50
Z-50/1F/28*	2921263	IZ50/1F/28	5,6	25
Z-50/3F/30	2921267	IZ50/3F/30	4,4	50

* В комплекте идет две заглушки - левая и правая

Шина электромонтажная (для ETIMAT P10)



Технические характеристики:

Термостойчивость ПВХ	80°C		
Цвет корпуса	Белый RAL 7035		
Степень загрязнения	2		
Диэлектрическая прочность	≥4,5 kV		
Мин. воздушный зазор	> 5,5 mm		
Номинальное напряжение	max. 690 V AC/DC		
Степень защиты	IP20		
Ток короткого замыкания	ICC 15kA NH 250A gL 500V		
Диэлектрическая устойчивость	≥ 32 kV/mm		
Климатическое исполнение	DIN EN 60068		
Соответствие стандартам	EN 60947-1:2007/ IEC 60947-1:2007		
Сечение шины	10 mm²	16 mm²	25 mm²
Подача питания в средней части шины			
Макс. ток на фазу, I _s (A)	63	80	100
Сечение питающего проводника, mm ²	10	16	25
Подача питания в начале или в конце шины			
Макс. ток на фазу, I _c	100	130	170
Сечение питающего проводника, mm ²	25	35	2x25

Максимальный ток на фазу шины приведен при температуре окружающей среды 35 °C

Шина электромонтажная (вилочный тип) 16mm²

Тип	Код	Длина (мм)	Вес (г)	Упаковка (шт)	Совместимость
IZ16/2F/56 18mm	2921230	1012	525	10	ETIMAT P10 1P+N, 2P
IZ16/3F/57 18mm	2921231	1027	840	10	ETIMAT P10 3P
IZ16/4F/56 18mm	2921232	1010	1205	10	ETIMAT P10 3P+N

Шина электромонтажная (вилочный тип) 16mm²

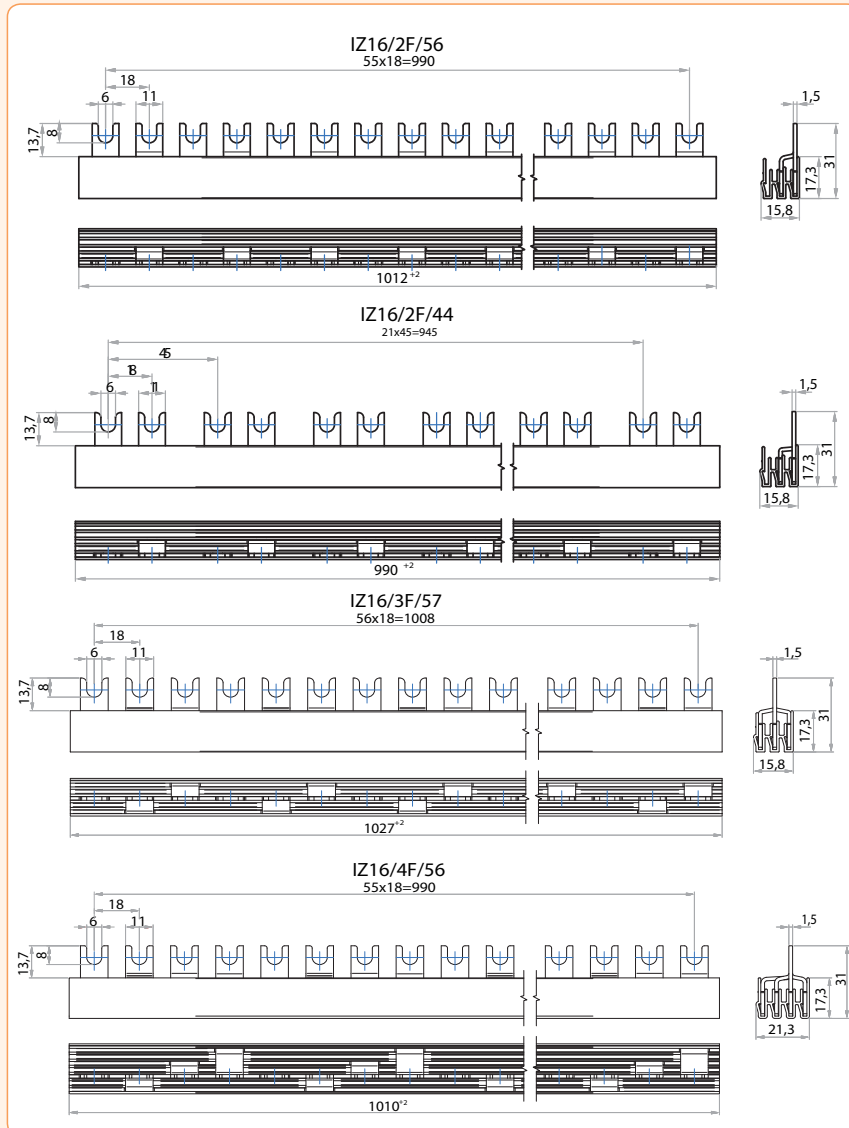
Тип	Код	Длина (мм)	Вес (г)	Упаковка (шт)	Совместимость
IZ16/2F/44 18+9mm	2921233	990	525	10	ETIMAT P10 2p, ETIMAT P10 DC 2p+ блок. контакт PS/SS

Заглушки к шинам

Тип	Код	Вес (г)	Упаковка (шт)	Совместимость
Z-16/2F/3F 18mm	2921240	3	50	IZ16/3F/39, IZ16/3F/30
Z-16/4F 18mm	2921241	2		



Габаритные размеры



Распределительные блоки EDBM, EDBS

Особенности:

- Установка на шину ТН-35 или на монтажную панель, крепеж винтами с плоской головкой;
- Материал зажимов винтового соединения:
EDBM - латунь MO-58;
EDBS - алюминиевый сплав 6060;
- Простой и удобный монтаж;
- Выдерживаемое импульсное напряжение: 6кВ;
- Номинальное напряжение изоляции: 690В;
- Индекс СТИ: 600В;
- Соответствие стандартам: IEC 60947-7-1.



EDBM-1 "IN"



EDBM-1 "OUT"



EDBM-1/N "OUT"



EDBM-1/PE "OUT"



EDBM-2 "IN"



EDBM-2 "OUT"



EDBM-2/N "OUT"



EDBM-2/PE "OUT"



EDBM-4 "IN"



EDBM-4 "OUT"



EDBM-4/N "OUT"



EDBM-4/PE "OUT"

Применение

Распределительные блоки EDBM, EDBS используются для электромеханического соединения проводника большего сечения с одним таким же или несколькими проводниками меньшего сечения. Устанавливаются в распределительных устройствах низкого напряжения для удобства монтажа, визуального разделения и физического распределения фазных, нейтральных и заземляющих проводников.

Конструкция

- Латунные (EDBM) или алюминиевые (EDBS) зажимы;
- Зажимные винты под специальный шестигранный ключ тип "IMBUS";
- Корпус выполнен из термостойкого полиамида PA6 GF25;

EDBM-1, EDBM-1/N, EDBM-1/PE (50 мм2, 160A)

Вход (IN)	Выход (OUT)	Одножильный	Многожильный			
1	1	4-50 мм ²	6-50 мм ²	21 мм	6 мм	14 Nm
	3	2,5-25 мм ²	4-25 мм ²	17 мм	4 мм	6 Nm
	4	2,5-16 мм ²	2,5-16 мм ²	9 мм	3 мм	3 Nm

Тип	Код	Вес (кг)	Упаковка (шт.)
EDBM-1	1102400	0,225	1/5/100
EDBM-1/N	1102410	0,225	1/5/100
EDBM-1/PE	1102411	0,225	1/5/100

EDBM-2, EDBM-2/N, EDBM-2/PE (50 мм2, 160A)

Вход (IN)	Выход (OUT)	Одножильный	Многожильный			
1	1	4-50 мм ²	6-50 мм ²	21 мм	6 мм	14 Nm
	2	4-35 мм ²	4-25 мм ²	25 мм	5 мм	10 Nm
	3	2,5-25 мм ²	2,5-16 мм ²	12 мм	3 мм	3 Nm

Тип	Код	Вес (кг)	Упаковка (шт.)
EDBM-2	1102401	0,225	1/5/100
EDBM-2/N	1102412	0,225	1/5/100
EDBM-2/PE	1102413	0,225	1/5/100

EDBM-4, EDBM-4/N, EDBM-4/PE (70 мм2, 192A)

Вход (IN)	Выход (OUT)	Одножильный	Многожильный			
1	3	4-70 мм ²	6-50 мм ²	20 мм	6 мм	14 Nm

Тип	Код	Вес (кг)	Упаковка (шт.)
EDBM-4	1102402	0,215	1/5/100
EDBM-4/N	1102414	0,215	1/5/100
EDBM-4/PE	1102415	0,215	1/5/100

Распределительные блоки

EDBM-6, EDBM-6/N, EDBM-6/PE (70 мм², 192A)

Вход (IN)	Выход (OUT)	Одножильный	Многожильный			
1	1	4-70 мм ²	6-50 мм ²	24 мм	6 мм	14 Nm
	2	4-50 мм ²	6-35 мм ²	20 мм	5 мм	10 Nm
	1	4-25 мм ²	6-25 мм ²	20 мм	4 мм	6 Nm

Тип	Код	Вес (кг)	Упаковка (шт.)
EDBM-6	1102403	0,215	1/5/100
EDBM-6/N	1102416	0,215	1/5/100
EDBM-6/PE	1102417	0,215	1/5/100

EDBM-7, EDBM-7/N, EDBM-7/PE (70 мм², 192A)

Вход (IN)	Выход (OUT)	Одножильный	Многожильный			
1	1	4-70 мм ²	6-50 мм ²	21 мм	6 мм	14 Nm
	3	2,5-25 мм ²	4-25 мм ²	17 мм	4 мм	6 Nm
	4	2,5-16 мм ²	2,5-16 мм ²	9 мм	3 мм	3 Nm

Тип	Код	Вес (кг)	Упаковка (шт.)
EDBM-7	1102422	0,225	1/5/100
EDBM-7/N	1102423	0,225	1/5/100
EDBM-7/PE	1102424	0,225	1/5/100

EDBM-8, EDBM-8/N, EDBM-8/PE (70 мм², 192A)

Вход (IN)	Выход (OUT)	Одножильный	Многожильный			
1	1	4-70 мм ²	6-50 мм ²	21 мм	6 мм	14 Nm
	2	4-35 мм ²	6-25 мм ²	25 мм	5 мм	10 Nm
	3	2,5-25 мм ²	2,5-16 мм ²	12 мм	3 мм	3 Nm

Тип	Код	Вес (кг)	Упаковка (шт.)
EDBM-8	1102425	0,225	1/5/100
EDBM-8/N	1102426	0,225	1/5/100
EDBM-8/PE	1102427	0,225	1/5/100

EDBS-50A, EDBS-50A/N, EDBS-50A/PE (50 мм², 150A)

Вход (IN)	Выход (OUT)	Одножильный	Многожильный			
1	1	16-70 мм ²	25-50 мм ²	20 мм	5 мм	10 Nm

Примечание: EDBS-50A - материал вставки - алюминиевый сплав. EDBS-50B - алюминиевый сплав с защитн. покрытием

Тип	Код	Вес (кг)	Упаковка (шт.)
EDBS-50A	1102404	0,04	1/5/100
EDBS-50A/N	1102418	0,04	1/5/100
EDBS-50A/PE	1102419	0,04	1/5/100

Тип	Код	Вес (кг)	Упаковка (шт.)
EDBS-50B	1102405	0,04	1/5/100
EDBS-50B/N	1102420	0,04	1/5/100
EDBS-50B/PE	1102421	0,04	1/5/100



EDBM-6 "IN"

EDBM-6 "OUT"



EDBM-6/N "OUT"

EDBM-6/PE "OUT"



EDBM-7 "IN"

EDBM-7 "OUT"



EDBM-7/N "OUT"

EDBM-7/PE "OUT"



EDBM-8 "IN"

EDBM-8 "OUT"



EDBM-8/N "OUT"

EDBM-8/PE "OUT"



EDBS-50B "IN - OUT"

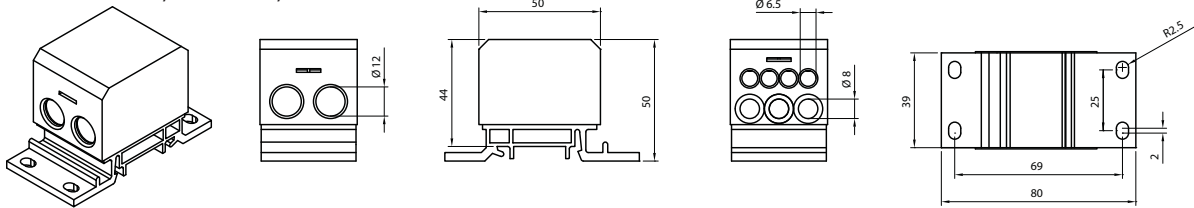
EDBS-50B/N "IN - OUT"



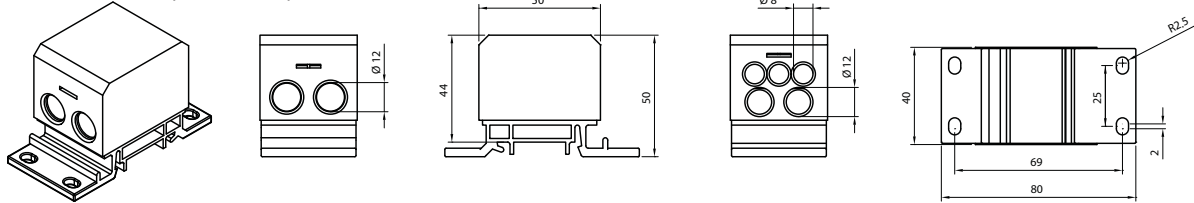
EDBS-50B/PE "IN - OUT"

Габаритные размеры

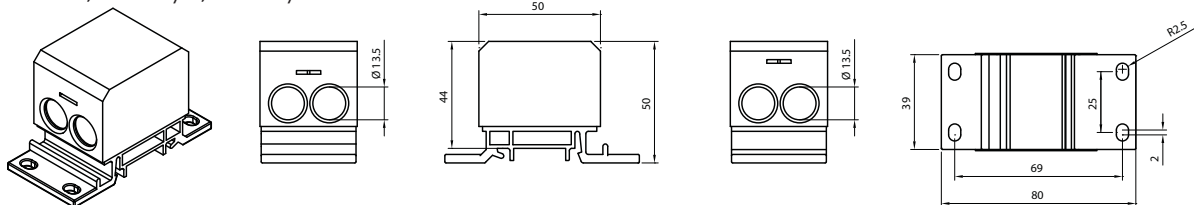
EDBM-1, EDBM-1/N, EDBM-1/PE - 50 mm²



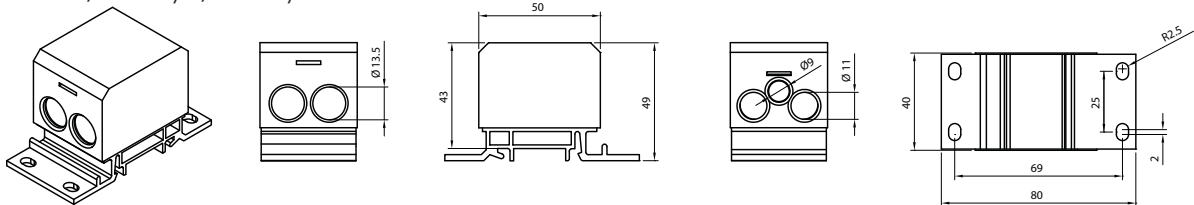
EDBM-2, EDBM-2/N, EDBM-2/PE - 50 mm²



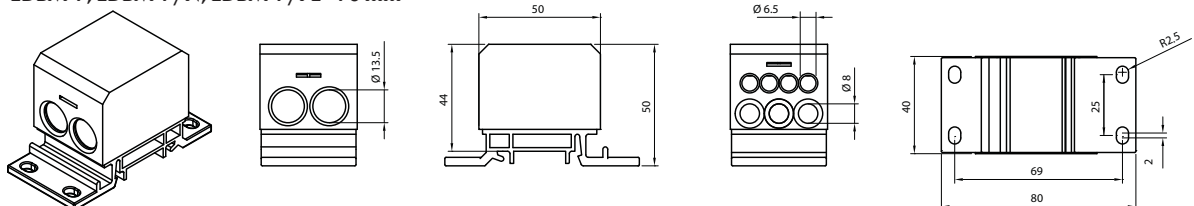
EDBM-4, EDBM-4/N, EDBM-4/PE - 70 mm²



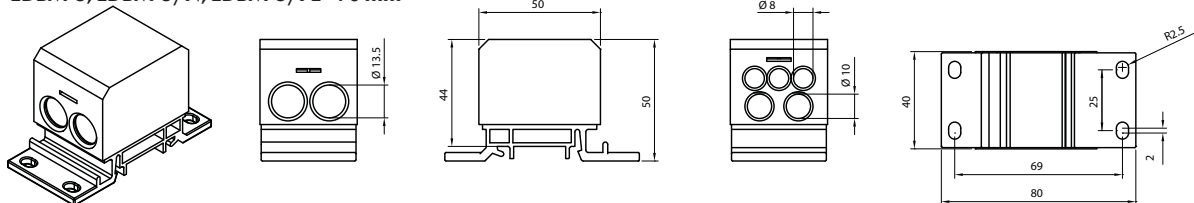
EDBM-6, EDBM-6/N, EDBM-6/PE - 70 mm²



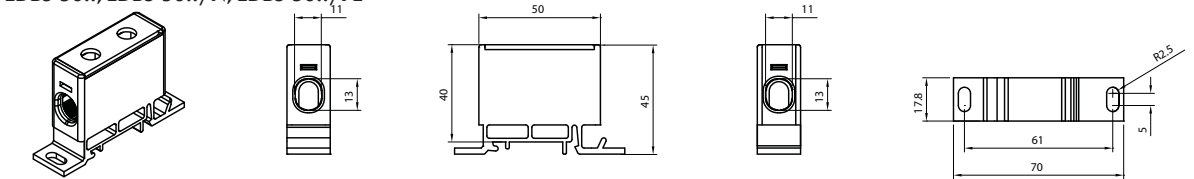
EDBM-7, EDBM-7/N, EDBM-7/PE - 70 mm²



EDBM-8, EDBM-8/N, EDBM-8/PE - 70 mm²



EDBS-50.., EDBS-50../N, EDBS-50../PE



Блоки распределительные EDB

Применение - Распределительные блоки используются в качестве соединительных элементов: проводников нейтрали "N", заземляющих проводников "PE", отходящих линий.

Технические характеристики:



Степень защиты	IP20 (с защитной крышкой)
Динамическая устойчивость к токам короткого замыкания (I_{pk})	20 kA
Номинальный ток (In)	125A
Соответствие стандартам	EN 60947-1, EN 60947-7-1

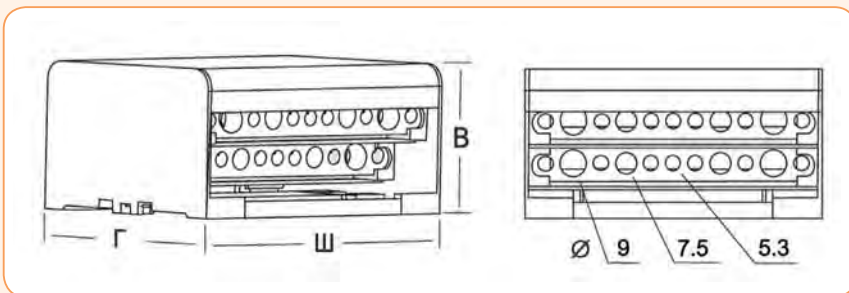
Распределительные блоки EDB (2x полюсные)

Тип	Код	Описание	In (A)	Размеры (В x Ш x Г)	Вес (кг)	Упаковка (шт.)
EDB-207	1102300	2x (5x Ø 5,3 + 2x Ø 7,5)	125A	50 x 65 x 42	0,14	1/100
EDB-211	1102301	2x (7x Ø 5,3 + 2x Ø 7,5 + 2x Ø 9)	125A	50 x 100 x 42	0,18	1/100
EDB-215	1102302	2x (11x Ø 5,3 + 2x Ø 7,5 + 2x Ø 9)	125A	50 x 133 x 42	0,22	1/50

Распределительные блоки EDB (4x полюсные)

Тип	Код	Описание	In (A)	Размеры (В x Ш x Г)	Вес (кг)	Упаковка (шт.)
EDB-407	1102303	4x (5x Ø 5,3 + 2x Ø 7,5)	125A	50 x 65 x 88	0,24	1/100
EDB-411	1102304	4x (7x Ø 5,3 + 2x Ø 7,5 + 2x Ø 9)	125A	50 x 100 x 88	0,34	1/50
EDB-415	1102305	4x (11x Ø 5,3 + 2x Ø 7,5 + 2x Ø 9)	125A	50 x 133 x 88	0,46	1/50

Диаметр отверстий	Проводник с наконечником	Проводник без наконечника
		
Ø 5,3 мм ²	1,5 - 6 мм ²	2,5 - 6 мм ²
Ø 7,5 мм ²	6 - 16 мм ²	10 - 25 мм ²
Ø 9 мм ²	10 - 16 мм ²	10 - 35 мм ²



Материалы:

- Соединительные (винтовые) шины выполнены из латуни;
- Корпус изготовлен из самозатухающего не поддерживающего горения пластика;
- Крышка, изолирующие пластины и изолирующая задняя панель изготовлены из поликарбоната.

Особенности:

- Возможность монтажа на шину TH35 (DIN-рейку) или на монтажную панель;
- Каждая шина изолирована;
- Защитная крышка выполнена из прозрачного пластика (визуальный контроль);
- 2x и 4x полюсное исполнение;
- Возможность подключения проводников с гильзовыми наконечниками или без них.



Аксессуары



ELZ-Y



ELZ-B

Шина монтажная TH 35

Тип	Код	Длина (м)	Вес (г)	Упаковка (шт.)	Назначение
TH35x7,5/L-1m	2911022	1	312	10/50	Для установки модульного оборудования
TH35x7,5/L-2m	2911023	2	624	10/30	
TH35x7,5/A-1m	2911024	1	312	10/50	
TH35x7,5/A-2m	2911025	2	624	10/30	
TH35x15-2m	2911048	2	1280	6	
TH15x5,5	2911010	0,40	140	50	

Примечание: тип L - стандартное гальваническое покрытие
тип A - гальваническое покрытие более высокого качества

Клеммы PE/N на шину TH35

Тип	Код	Описание	Вес (г)	Упаковка (шт.)
ELZ-Y	1101272	Клеммы PE (12 x ø 5,5 mm)	48	1/10
ELZ-B	1101273	Клеммы N (12 x ø 5,5 mm)	48	1/10

Клеммы ESC-QBLOK

Применение - Клеммы применяются для распределения нейтральных и заземляющих цепей в шкафах низкого напряжения. Изготовлены из не поддерживающего горения полиамида 6.6 согл UL94V-0. Доступны версии с 7 и 12 отверстиями. Установка на профили PR/3 и TH 35 согласно ст. IEC 60715. Маркировка с помощью ES-NU0851. Доступны в синем и зеленом цветах.



Технические характеристики

Степень защиты	IP20
Номинальный ток (In)	63А
Номинальное напряжение (Un)	500V
Сечение подключаемых проводников	1,5 - 10 мм ² (гибкий проводник)
	1,5 - 16 мм ² (гибкий проводник)
Соответствие стандартам:	EN 60715

Клеммы PE/N на шину TH35

Тип	Код	Описание	In (A)	Упаковка (шт.)
ESC-QBLOK7001	3903204	Клеммы N, 7 x 10/16 мм ²	63	10
ESC-QBLOK7002	3903205	Клеммы PE, 7 x 10/16 мм ²		
ESC-QBLOK1201	3903206	Клеммы N, 12 x10/16 мм ²		
ESC-QBLOK1201	3903207	Клеммы PE, 12 x10/16 мм ²		

Металлические шкафы HXS напольного исполнения (IP55, IP65)

→ Съемная задняя стенка обеспечивает удобный монтаж оборудования и кабелей, а также предоставляет доступ для сервисного обслуживания шкафа. Полиуретановый уплотнитель обеспечивает герметичность корпуса

→ Высокое качество полиуретанового уплотнителя обеспечивается новейшей технологией нанесения

→ Стандартная комплектация шкафа включает гибкие мембранные фланцы сверху и глухие алюминиевые внизу

→ Возможно использование трехточечных замков

→ Гибкая конфигурация разделения шкафа на монтажные отсеки. Удобство в независимой сборке каждого отсека отдельно и его обслуживании в последующем

→ Широкий выбор различных типов металлических замков

→ Точная регулировка монтажных и лицевых панелей по глубине

→ Четырехэлементный перфорированный цоколь включает поперечную балку для усиления жесткости и крепления кабелей, а его конструкция позволяет наращивать высоту шкафа



Особенности:

- исполнение однодверное или двухдверное;
- габариты по ширине (550, 800 и 1050 мм) и в глубинах 300 мм (при высоте 1850 мм) и 400 мм (при высоте 2000 мм);
- лицевые и монтажные панели сконструированы специально для использования с оборудованием концерна ETI;
- покраска полиэфировой краской высокого качества;
- гибкость разделения внутреннего пространства шкафов на отсеки;
- съемная задняя панель обеспечивает удобство монтажа и сервисного обслуживания оборудования;
- пластиковые лицевые панели позволяющие вырезать фреймы произвольной формы для счетчиков, светосигнальной арматуры и другого специализированного оборудования;
- широкий выбор замков;
- гибкая регулировка монтажных панелей по глубине позволяет сочетать различные типы оборудования.
- все лицевые панели обеспечены возможностью пломбировки, а также заземляющим креплением;
- возможность установки системы шин 60мм;
- боковые панели шкафов имеют перфорацию для системы принудительной вентиляции;
- большой выбор мембранных фланцев, а также металлических/алюминиевых заглушек на кабельные вводы.

Применение - Металлические шкафы серии HXS напольного исполнения имеют широкое применение для решения задач распределения электроэнергии в жилых и промышленных зданиях при установке большого количества устройств защиты и управления. Гибкая система распределения отсеков по вертикали и горизонтали, а также широкий диапазон регулировки по глубине позволяет устанавливать оборудование на шинные системы, монтажные панели или шины TN35 и сочетать одновременно самые разнообразные типы устройств в одном шкафу. Конструктив элементов предоставляет возможность сборки каждого отсека по отдельности в удобном для этого месте с последующей установкой собранного отсека в шкаф непосредственно на месте его монтажа. Для изготовления шкафов HXS используется тщательно обработанная листовая сталь и устойчивая к ультрафиолетовому излучению полиэфировая краска высокого качества. Шкафы поставляются со степенью защиты IP55 или IP65, что позволяет их использовать на объектах с повышенной влажностью и запыленностью, а съемная задняя стенка обеспечивает простоту при монтаже подключаемых проводников и удобство при сервисном обслуживании.

Технические характеристики:

Степень защиты	P55, IP65
Механическая стойкость	IK10
Класс защиты	I
Номинальный ток I _n	800A
Цвет	Шкаф и внутренние элементы RAL 7035 / Цоколь RAL 9005
Соблюдение производственной директивы	RoHS
Условия эксплуатации	Внутренняя установка
Рабочий диапазон температур	-5 °C до 40 °C
Соответствие стандартам	IEC/EN 62208, IEC/EN 60529, IEC 62262

Типы шкафов

Тип	Максимальное количество модулей	Ширина, мм	Высота (без цоколя), мм	Глубина, мм	Высота цоколя, мм	Ширина монтажной панели, мм	Количество дверей	
Шкафы HXS300 x-x PH1 (глубиной 300мм, с цоколем, пустые)								
HXS300 2-12 PH1	12x24	288	550	1850	300	100	1	
HXS300 3-12 PH1	12x36	432	800				-	1
HXS300 4-12 PH1	12x48	576	1850				-	2
Шкафы HXS300 x-x PH1V1 (глубиной 300мм, с цоколем и монтажной панелью)								
HXS300 2-12 PH1V1	12x24	288	550	1850	300	100	1x500	1
HXS300 3-12 PH1V1	12x36	432	800				1x750	1
HXS300 4-12 PH1V1	12x48	576	1850				1x1000	2
Шкафы HXS400 x-x (глубиной 400мм, без цоколя, пустые)								
HXS400 2-13	13x24	312	550	2000	400	-	-	1
HXS400 3-13	13x36	468	800				-	1
HXS400 4-13	13x48	624	1850				-	2

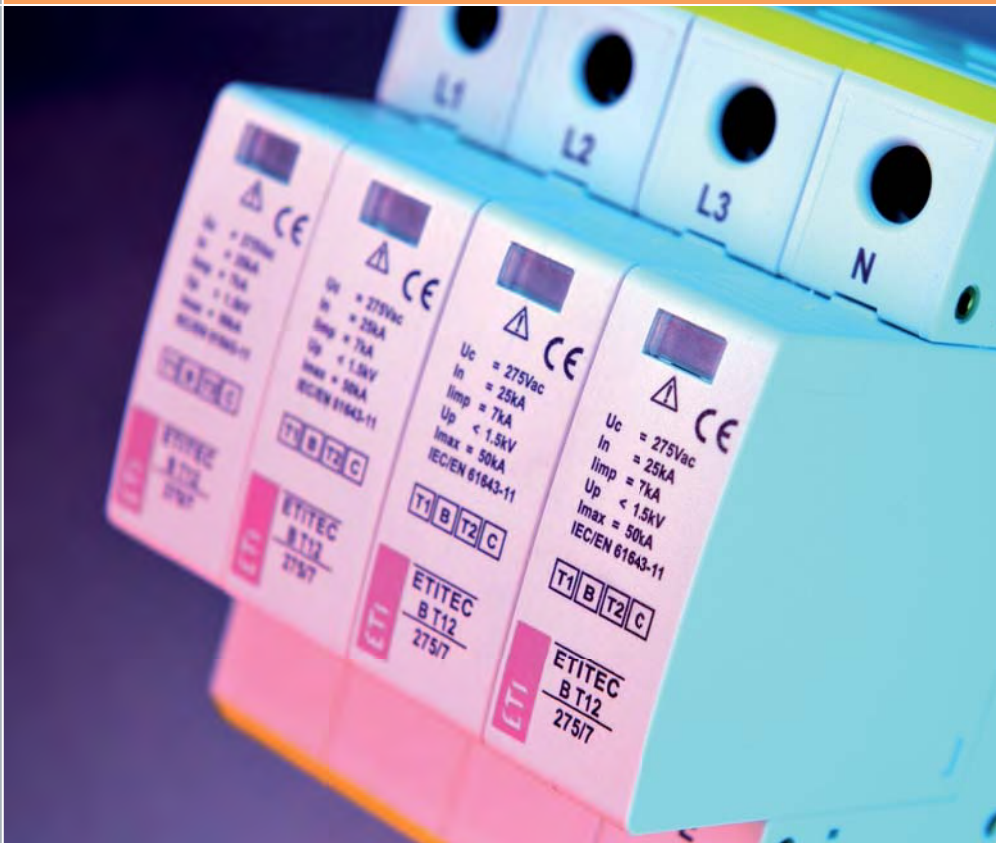
* Для шкафов HXS400 цоколь при необходимости приобретается отдельно

Примечание: Более полную информацию о шкафах HXS Вы можете найти в полном каталоге SOLID GSX на сайте компании, либо проконсультировавшись со специалистами ETI

ETITEC

ETITEC A	532
ETITEC B T12 (T1,T2)	537
ETITEC B T12 (T1,T2,T3)	538
ETITEC T WENT (T1,T2)	539
ETITEC C T2 (T2)	541
ETITEC D T3 (T3)	542
ETITEC V T12 (T1,T2)	547
ETITEC V T2 (T2)	548
ETITEC V 2T2 (компакт) (T2)	549
ETITEC V 2T3 (компакт) (T3)	550
ETITEC VS T123 (T1,T2,T3)	552
ETITEC S B (T1,T2)	556
ETITEC S C (T2)	558
ОГРАНИЧИТЕЛИ ПЕРЕНАПРЯЖЕНИЯ ETITEC L ДЛЯ ЗАЩИТЫ LED ОБОРУДОВАНИЯ	559
ETITEC ДЛЯ ЗАЩИТЫ ИНФОРМАЦИОННЫХ ЛИНИЙ	562

ОГРАНИЧИТЕЛИ ПЕРЕНАПРЯЖЕНИЯ



Ограничители перенапряжения - ETITEC

Применение - Ограничители перенапряжения ETITEC предназначены для защиты промышленного и бытового оборудования, а также других электрических устройств от воздействия перенапряжений вследствие атмосферных разрядов или коммутационных перенапряжений. Основным элементом ограничителя перенапряжения ETITEC является варистор и искровой разрядник GDT для системы заземления TT. Варисторный элемент выполнен из оксида цинка ZnO и его сопротивление зависит от напряжения на его зажимах. Ограничители перенапряжения (кроме ETITEC A) выполнены в модульном исполнении, имеют сменные модули (кроме ETITEC T WENT, VS T123 25kA и S B) и сигнализацию повреждения варисторного элемента (выход из строя варисторного элемента сопровождается срабатыванием визуального индикатора красного цвета). Серия ограничителей с символом RC снабжена дополнительными сигнальными контактами (11, 12, 14), которые предназначены для дистанционного контроля состояния варисторного элемента.

Ограничители ETITEC A состоят из комплекта варисторных элементов с функцией терморасцепителя, при срабатывании которого происходит отсоединение ограничителя от заземления, предотвращая тем самым длительное короткое замыкание на землю в случае повреждения устройства. Также обладают визуальной индикацией в виде откидывающейся пластины красного цвета, свидетельствующей о необходимости замены ограничителя перенапряжения. На клемму PE можно подключить как гибкий, так и жесткий проводник.



→ Без зажима, тип "E"
(винт с резьбой M8)



→ Зажим тип "A"
для кабеля без изоляции,
16 - 120 mm²



→ Зажим тип "B"
с проколом изоляции с двух
сторон, 16 - 95 mm²
→ Зажим тип "C"
с проколом изоляции с одной
стороны, 16 - 95 mm²
→ Зажим тип "F1"
с проколом изоляции с одной
стороны, 16 - 120 mm²



→ Сигнализация повреждения (тип "NO")
в виде откидывающейся пластины с
индикатором красного цвета



→ Линейный зажим тип "D"
в виде провода с изоляцией AsXSn
16 mm² - длиной 235 mm



→ Зажим тип "F" с проколом изоляции с
двух сторон, оснащённый болтом со
срывной головкой и возможностью
установки под напряжением, 10 - 95 mm²



→ Заземляющий проводник PE
длиной 700 мм, сечением - 10 mm²
поставляется в комплекте
с зажимом тип F



→ Зажим тип "S" с проколом изоляции с
одной стороны, оснащённый болтом со
срывной головкой и возможностью
установки под напряжением, 10 - 150 mm²

Ограничители перенапряжения ETITEC A

Применение - Ограничители перенапряжения ETITEC A – устанавливаются на воздушные и кабельные линии низкого напряжения, где стойкость изоляции не превышает 6 кВ. Ограничители перенапряжения ETITEC A устанавливаются снаружи защищаемых зданий, в местах, где воздушная линия переходит в кабельную. На воздушных линиях необходимо монтировать ограничители на расстоянии не больше 300 метров друг от друга. Сечение подключаемых проводников должно быть не меньше 10 мм² (Cu) и 16 мм² (Al). Ограничители перенапряжения ETITEC A рекомендуется применять для защиты компонентов щитов, шкафов, распределительных коробок, уличного освещения, систем управления сигнализации и распределения, низкой стороны трансформаторов напряжения SN/nn и т.д. Сопротивление контура заземления не должно превышать 10 Ом.

Технические характеристики:

Номинальное напряжение U ₀	230 / 400 V 50 Hz
Напряжение длительной работы U _c *	280V, 440V, 500V, 660V AC
Группа/Класс/Тип	A/II/2
Соответствие стандартам	EN/IEC 61643-11
Рабочий диапазон температур	-40°C ... +80°C
Установка над уровнем моря	до 2000 m
Номинальная частота	50 - 60 Hz
Подключение	1F
Способность поглощения энергии	> 3,0 kJ/kV U _c I _{ln} = 5 kA > 3,5 kJ/kV U _c I _{ln} = 10 kA
Устойчивость к току короткого замыкания	4 kA
Тип сети	TN
Ток утечки	<20 μA
Монтажное положение	Вертикальное / Горизонтальное
Степень загрязнения	III

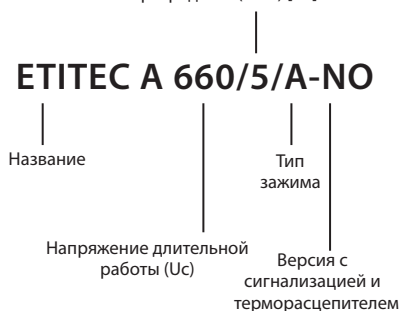
* Наличие напряжения на ограничителе в период продолжительного времени не приведет к выходу его из строя

Технические характеристики ограничителей перенапряжения ETITEC A

Тип ограничителя	Напряжение длительной работы U _c	Номинальный ток разряда I _{ln} (8/20μs)	Уровень защиты U _p при I _{ln}	Максимальный ток разряда I _{max} (8/20μs)
ETITEC A 280/5	280V	5kA	≤ 900V	35kA
ETITEC A 440/5	440V		≤ 1400V	
ETITEC A 500/5	500V		≤ 1700V	
ETITEC A 660/5	660V		≤ 2000V	
ETITEC A 280/10	280V	10kA	≤ 1000V	40kA
ETITEC A 440/10	440V		≤ 1600V	
ETITEC A 500/10	500V		≤ 1900V	
ETITEC A 660/10	660V		≤ 2100V	

Обозначение:

Номинальный ток разряда I_{ln} (8/20) [kA]



Типы линейных зажимов:

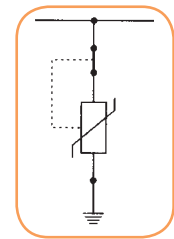
- A – зажим для кабеля без изоляции, 16 - 120 мм²
- B – зажим с проколом изоляции с двух сторон, 16 - 95 мм²
- C – зажим с проколом изоляции с одной стороны, 16 - 95 мм²
- D – линейный зажим в виде провода с изоляцией AsXSn 16 мм² длиной 235 мм
- E – без зажима, винт с резьбой M8
- F1 – зажим с проколом изоляции с одной стороны, 16 - 120 мм²
- F – с проколом изоляции с двух сторон, оснащённый болтом со срывной головкой и возможностью установки под напряжением, 10 - 95 мм²
- S – с проколом изоляции с одной стороны, оснащённый болтом со срывной головкой и возможностью установки под напряжением, 10 - 150 мм²

Сигнализация:

- NO – ограничитель перенапряжения с сигнализацией повреждения в виде откидывающейся пластины с индикатором красного цвета,
- N – ограничитель перенапряжения без сигнализации повреждения

Особенности:

- ETITEC A – безискровой ограничитель, главным элементом которого является варистор ZnO с высокой скоростью срабатывания;
- корпус ограничителя выполнен из полимерного пластика, устойчивого к УФ излучению и атмосферным явлениям;
- ограничители с сигнализатором ETITEC A имеют встроенный разъединитель в виде наклонной пластины красного цвета. При достижении значения ударного тока больше максимально допустимого срабатывает индикатор-разъединитель, сигнализирующий о необходимости замены ограничителя;
- существуют разнообразные зажимы для крепления на изолированные и неизолированные провода сечением до 120 мм²;
- возможность замены ограничителя без необходимости демонтажа линейного зажима (винт M8 на ограничителе);
- быстрый монтаж на линию – самозажимная клемма для кабеля без изоляции;
- возможность установки под напряжением на изолированные провода (тип зажима „F” и „S”).





ETITEC A
зажим тип E



ETITEC A
зажим тип A



ETITEC A
зажим тип B, C



ETITEC A
зажим тип F1



ETITEC A
зажим тип F



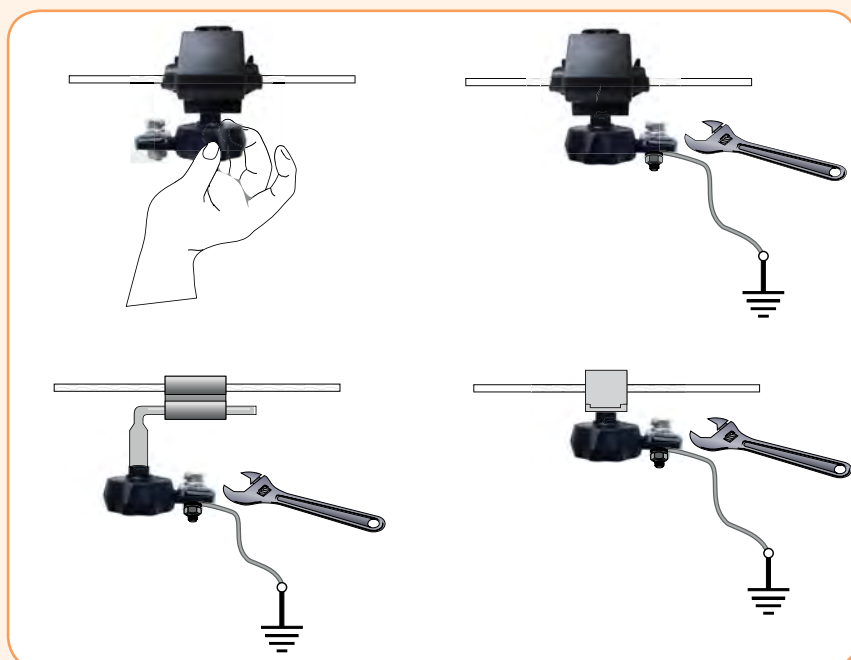
ETITEC A
зажим тип S

ETITEC A

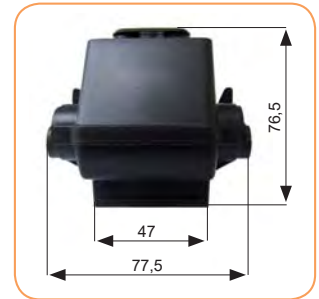
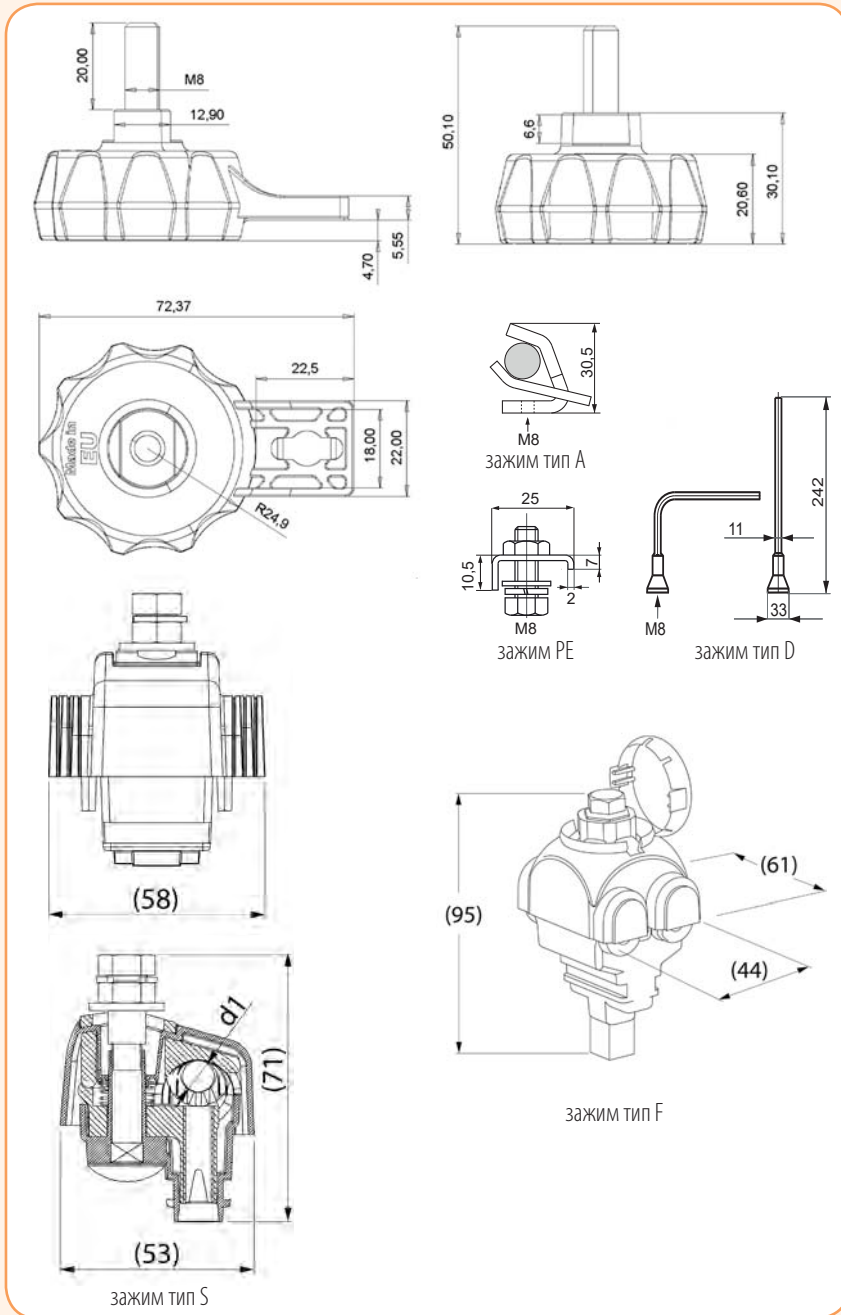
Напряжение длительной работы Uс	In (8/20μs)=5кА		In (8/20μs)=10кА		Тип зажима	Вес (г)	Упаковка (шт.)
	Тип	Код	Тип	Код			
280	ETITEC A 280/5/A-NO	2441100	ETITEC A 280/10/A-NO	2441140	A	130	63
	ETITEC A 280/5/B-NO	2441101	ETITEC A 280/10/B-NO	2441141	B	150	28
	ETITEC A 280/5/C-NO	2441102	ETITEC A 280/10/C-NO	2441142	C	150	28
	ETITEC A 280/5/D-NO	2441103	ETITEC A 280/10/D-NO	2441143	D	120	40
	ETITEC A 280/5/E-NO	2441104	ETITEC A 280/10/E-NO	2441144	E	110	84
	ETITEC A 280/5/F1-NO	2441200	ETITEC A 280/10/F1-NO	2441208	F1	150	24
	ETITEC A 280/5/FK-NO	2442737	ETITEC A 280/10/FK-NO	2442801	F	250	24
	ETITEC A 280/5/S-NO	2442700	ETITEC A 280/10/S-NO	2442708	S	260	24
	ETITEC A 280/5/A-N	2441105	ETITEC A 280/10/A-N	2441145	A	130	63
	ETITEC A 280/5/B-N	2441106	ETITEC A 280/10/B-N	2441146	B	150	28
	ETITEC A 280/5/C-N	2441107	ETITEC A 280/10/C-N	2441147	C	150	28
	ETITEC A 280/5/D-N	2441108	ETITEC A 280/10/D-N	2441148	D	120	40
	ETITEC A 280/5/E-N	2441109	ETITEC A 280/10/E-N	2441149	E	110	84
	ETITEC A 280/5/F1-N	2441204	ETITEC A 280/10/F1-N	2441212	F1	150	24
	ETITEC A 280/5/FK-N	2442745	ETITEC A 280/10/FK-N	2442809	F	250	24
	ETITEC A 280/5/S-N	2442701	ETITEC A 280/10/S-N	2442709	S	260	24
500	ETITEC A 500/5/A-NO	2441120	ETITEC A 500/10/A-NO	2441160	A	130	63
	ETITEC A 500/5/B-NO	2441121	ETITEC A 500/10/B-NO	2441161	B	150	28
	ETITEC A 500/5/C-NO	2441122	ETITEC A 500/10/C-NO	2441162	C	150	28
	ETITEC A 500/5/D-NO	2441123	ETITEC A 500/10/D-NO	2441163	D	120	40
	ETITEC A 500/5/E-NO	2441124	ETITEC A 500/10/E-NO	2441164	E	110	84
	ETITEC A 500/5/F1-NO	2441202	ETITEC A 500/10/F1-NO	2441210	F1	150	24
	ETITEC A 500/5/FK-NO	2442769	ETITEC A 500/10/FK-NO	2442833	F	260	24
	ETITEC A 500/5/S-NO	2442704	ETITEC A 500/10/S-NO	2442712	S	260	24
	ETITEC A 500/5/A-N	2441125	ETITEC A 500/10/A-N	2441165	A	130	63
	ETITEC A 500/5/B-N	2441126	ETITEC A 500/10/B-N	2441166	B	150	28
	ETITEC A 500/5/C-N	2441127	ETITEC A 500/10/C-N	2441167	C	150	28
	ETITEC A 500/5/D-N	2441128	ETITEC A 500/10/D-N	2441168	D	120	40
	ETITEC A 500/5/E-N	2441129	ETITEC A 500/10/E-N	2441169	E	110	84
	ETITEC A 500/5/F1-N	2441206	ETITEC A 500/10/F1-N	2441214	F1	150	24
	ETITEC A 500/5/FK-N	2442777	ETITEC A 500/10/FK-N	2442841	F	250	24
	ETITEC A 500/5/S-N	2442705	ETITEC A 500/10/S-N	2442713	S	260	24

*Под заказ доступны версии ограничителей перенапряжения ETITEC A с напряжением длительной работы Uс 440 и 660 V AC

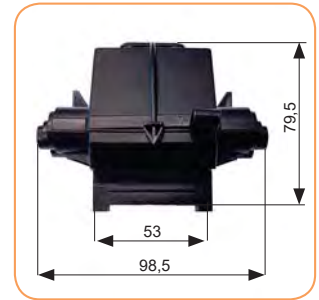
Монтаж



Габаритные размеры



Зажим тип „В” и „С”



Зажим тип „F1”



→ Элементы соответствия для защиты от ошибочной установки модуля другой группы



→ Цветовая маркировка обеспечивает визуальную классификацию типа ограничителя



→ Контакты дистанционной сигнализации (RC) повреждения варистора



→ В системах заземления ТТ применяются ограничители с закрытым искровым разрядником. Искровой разрядник отделяет нейтральный проводник (N) от заземляющего (PE)



→ Каждый ограничитель оснащен тепловой защитой, которая в случае превышения тока допустимого значения, отключает ограничитель от электрической сети



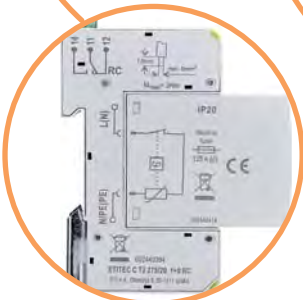
→ Визуальный индикатор выхода из строя ограничителя (флажок красного цвета - повреждение; флажок зеленого цвета - ОК; для ETITEC T12, T2, T3)



→ Металлический подпружиненный фиксатор для быстрого монтажа на DIN рейку (для ETITEC T12, T2, T3)



→ Механический шток визуальной и дистанционной сигнализации повреждения варистора и извлечения модуля (видимый – ОК, скрытый – повреждение)



→ Нанесенная маркировка изделия информирует об основных технических параметрах устройства



→ Электромонтажные шины применяются для механического и электрического соединения модулей

Ограничители перенапряжения ETITEC В Т12 (EN/IEC/VDE: T1,T2/I, II/B+C)

Применение - Ограничители перенапряжения ETITEC В Т12 предназначены для установки внутри объектов (зданий). Защита от перенапряжений группы ETITEC В Т12, в соответствии с VDE стандартом, обозначается как класс В, С. Согласно стандарту IEC обозначается как категория I, II и EN тип T1, T2.

Устанавливается в главном распределительном устройстве для защиты цепей от перенапряжений, прямого и косвенного удара молнии, наведенного и индуцированного перенапряжения. В случае выхода из строя ограничителя перенапряжения срабатывает тепловая защита и визуальный индикатор сигнализирует о необходимости замены устройства. Замена подлежит только поврежденный SPD модуль, при этом нет необходимости замены базового блока.

***Примечание:** первая цифра в обозначении 1+0, 2+0 и т.д. указывает на число (MOV) варисторов или количество полюсов.

Технические характеристики:

Тип	275/7
Соответствие стандарту	IEC/EN 61643-11
Класс (IEC/EN/VDE)	I, II/T1, T2/B+C
Напряжение длительной работы (AC) Uc	275
Номинальное напряжение (AC) Uo	230 V 50-60 Hz
Кратковременное перенапряжение (TOV) Ut (AC)	335 V/5s выдерживает
	440 V/120 min безопасное отключение
Максимальный импульсный ток (10/350) Iimp	7 kA
Номинальный ток разряда In (8/20)	25 kA
Максимальный ток разряда Imax (8/20)	50 kA
Уровень защиты Ur - при In (8/20)	<1,5 kV
Сопровождающий ток Ifi	Нет
Время срабатывания ta	< 25 ns
Ток утечки Iре при Uref	< 0,2 mA
Внутренний тепловой расцепитель	да
Момент прилагаемого усилия	3,0 Nm
Предохранитель (если главный > 125A)	125 A gG
Отключающая способность Iscsa	25 kA / 50 Hz
Рабочий диапазон температур	- 40°C ... +70°C
Сечение подключаемых проводников	min. 6mm ² , max. одножильный 35mm ² , многожильный 25mm ²
Монтаж	внутренний, на шину TH 35 (EN 60715)
Степень защиты	IP 20
Материал корпуса	термопластик; класс горючести UL 94 V-0
Габаритные размеры	от 1 до 4 DIN-модулей
Индикация срабатывания расцепителя	флажок красного цвета
Допустимая влажность	5% - 95%
Технические характеристики ETITEC В-RC	
Контакты дистанционной сигнализации (RC)	да
Номинальный ток In (RC)	AC: 250V/0.5A; 125V/3A
Сечение подключаемых проводников (RC)	max. 1,5 mm ²
Момент прилагаемого усилия (RC)	0,25 Nm

ETITEC В Т12 (Iimp=7kA 10/350)

Тип	Код	Iimp (10/350) (kA)	In/Imax (8/20) (kA)	Uc (V AC)	Тип сети	Вес (kg)	Упаковка (шт.)
ETITEC В Т12 275/7 1+0	2440336	7	25/50	275 VAC	TNC	0,128	1/12
ETITEC В Т12 275/7 1+0 RC	2440337	7	25/50	275 VAC	TNC	0,133	1/12
ETITEC В Т12 275/7 2+0	2440338	7	25/50	275 VAC	TNC-S; IT	0,244	1/7
ETITEC В Т12 275/7 2+0 RC	2440339	7	25/50	275 VAC	TNC-S	0,249	1/7
ETITEC В Т12 275/7 3+0	2440340	7	25/50	275 VAC	TNC	0,352	1/5
ETITEC В Т12 275/7 3+0 RC	2440341	7	25/50	275 VAC	TNC	0,357	1/5
ETITEC В Т12 275/7 4+0	2440342	7	25/50	275 VAC	TNC-S; IT	0,456	1/3
ETITEC В Т12 275/7 4+0 RC	2440343	7	25/50	275 VAC	TNC-S; IT	0,471	1/3
MODUL ETITEC В Т12 275/7	2440363	7	25/50	275 VAC	-	0,058	12

RC - сигнальный контакт повреждения варисторного элемента
In/Imax - указано на один полюс

Особенности:

- визуальный индикатор выхода из строя ограничителя (флажок зеленого цвета - ОК, флажок красного цвета - повреждение);
- контакты дистанционной сигнализации повреждения варистора (только RC версия);
- монтаж на шину TH 35 (EN 60715);
- ограничивает высокий ток разряда;
- высокий уровень защиты;
- использование варистора в качестве защитного устройства;
- металлический подпружиненный фиксатор для быстрого монтажа на DIN рейку;
- модульное исполнение;
- соответствие стандартам IEC/EN 61643-11;
- соответствие директиве RoHS, ограничивающей содержание вредных веществ;
- сечение подключаемых проводников - до 35 мм².



ETITEC В Т12 275/7 1+0

ETITEC В Т12 275/7 2+0



ETITEC В Т12 275/7 3+0

MODUL ETITEC В Т12 275/7



ETITEC В Т12 275/7 4+0

Ограничители перенапряжения ETITEC В Т12 (EN/IEC/VDE: T1,T2,T3/I, II, III/B+C+D)

Особенности:

- визуальный индикатор срабатывания теплового расцепителя (флажок красного цвета - повреждение);
- контакты дистанционной сигнализации повреждения варистора (только RC версия);
- монтаж на шину TH 35 (EN 60715);
- ограничивает высокий ток разряда;
- высокий уровень защиты;
- использование варистора в качестве защитного устройства;
- металлический подпружиненный фиксатор для быстрого монтажа на DIN рейку;
- модульное исполнение;
- соответствие стандартам IEC/EN 61643-11;
- соответствие директиве RoHS, ограничивающей содержание вредных веществ;
- сечение подключаемых проводников - до 35 мм²



ETITEC В Т12 275/12,5 1+0



ETITEC В Т12 275/12,5 2+0 RC



ETITEC В Т12 275/12,5 4+0

Применение - Ограничители перенапряжения ETITEC В Т12 предназначены для установки внутри объектов (зданий). Защита от перенапряжений группы ETITEC В Т12, в соответствии с VDE стандартом, обозначается как класс В, С, D. Согласно стандарту IEC обозначается как категория I, II, III и EN тип 1, тип 2, тип 3.

Устанавливается в главном распределительном устройстве для защиты цепей от перенапряжений, прямого и косвенного удара молнии, наведенного и индуцированного перенапряжения. В случае выхода из строя ограничителя перенапряжения срабатывает тепловая защита и визуальный индикатор, сигнализирующий о необходимости замены устройства. Замена подлежит только поврежденный SPD модуль, при этом нет необходимости замены базового блока.

***Примечание:** первая цифра в обозначении 1+0, 2+0, 3+1 и т.д. указывает на число варисторов. Вторая цифра обозначает наличие (цифра 1) или отсутствие (цифра 0) искрового разрядника.

Технические характеристики:

Тип	275/12,5	440/12,5
Соответствие стандарту	IEC/EN 61643-11	
Класс (IEC/EN/VDE)	I, II, III / T1, T2, T3 / B, C, D	
Напряжение длительной работы (AC) U _c	275 V	440 V
Номинальное напряжение (AC) U _o	230V 50-60 Hz	
Кратковременное перенапряжение (TOV) U _t (AC)	334 V/5s выдерживает 438 V/120 min безопасное отключение	
Максимальный импульсный ток (10/350) I _{imp}	12,5 kA	
Номинальный ток разряда I _n (8/20)	25 kA	
Максимальный ток разряда I _{max} (8/20)	60 kA	
Уровень защиты U _p - при I _n (8/20)	<1,4 kV	<2,0 kV
Сопровождающий ток I _{fi}	Нет	
Время срабатывания t _A	< 25 ns	
Ток утечки I _{re} при U _{ref}	< 0,3 mA	
Внутренний тепловой расцепитель	да	
Момент прилагаемого усилия	3,0 Nm	
Предохранитель (если главный > 160A)	160 A gG	
Отключающая способность I _{scCR}	25 kA / 50 Hz	
Рабочий диапазон температур	-40°C ... +70°C	
Сечение подключаемых проводников	min. 4mm ² , max. одножильный 35mm ² , многожильный 25mm ²	
Монтаж	внутренний, на шину TH 35 (EN 60715)	
Степень защиты	IP 20	
Материал корпуса	термопластик; класс горючести UL 94 V-0	
Габаритные размеры	от 1 до 4 DIN-модулей	
Индикация срабатывания расцепителя	флажок красного цвета	
Допустимая влажность	5% - 95%	
Технические характеристики ETITEC В-RC		
Контакты дистанционной сигнализации (RC)	да	
Номинальный ток I _n (RC)	AC: 250V/0.5A; 125V/3A	
Сечение подключаемых проводников (RC)	max. 1.5 mm ²	
Момент прилагаемого усилия (RC)	0,25 Nm	

ETITEC В Т12 (I_{imp}=12,5kA 10/350)

Тип	Код	I _{imp} (10/350) (kA)	I _n /I _{max} (8/20) (kA)	U _c (V AC)	Тип сети	Вес (kg)	Упаковка (шт.)
ETITEC В Т12 275/12,5 1+0	2440313	12,5	25/60	275	TNC	0,15	1/12
ETITEC В Т12 275/12,5 1+0 RC	2440314	12,5	25/60	275	TNC	0,155	1/12
ETITEC В Т12 275/12,5 2+0	2440317	12,5	25/60	275	TNC-S; IT	0,198	1/7
ETITEC В Т12 275/12,5 2+0 RC	2440318	12,5	25/60	275	TNC-S; IT	0,203	1/7
ETITEC В Т12 275/12,5 3+0	2440321	12,5	25/60	275	TNC	0,382	1/5
ETITEC В Т12 275/12,5 3+0 RC	2440322	12,5	25/60	275	TNC	0,387	1/5
ETITEC В Т12 275/12,5 4+0	2440325	12,5	25/60	275	TNC-S; IT	0,462	1/3
ETITEC В Т12 275/12,5 4+0 RC	2440326	12,5	25/60	275	TNC-S; IT	0,467	1/3
ETITEC В Т12 275/12,5 1+1	2440329	12,5	25/60	275	TT	0,198	1/7
ETITEC В Т12 275/12,5 1+1 RC	2440330	12,5	25/60	275	TT	0,203	1/7
ETITEC В Т12 275/12,5 3+1	2440331	12,5	25/60	275	TT	0,462	1/3
ETITEC В Т12 275/12,5 3+1 RC	2440332	12,5	25/60	275	TT	0,467	1/3
MOD.ETITEC В Т12 275/12,5	2440334	12,5	25/60	275	-	0,088	12
MOD.ETITEC В Т1 255/50	2440310	12,5	25/60	255	TT	0,07	12

RC - сигнальный контакт повреждения варисторного элемента

I_n/I_{max} - указано на один полюс

Под заказ доступна версия с напряжением длительной работы U_c=440 V AC

Ограничители перенапряжения ETITEC T WENT (EN/IEC/VDE: T1, T2/I, II/B+C)

Применение - Ограничители перенапряжения ETITEC T WENT предназначены для установки внутри объектов (зданий) для защиты электрических сетей и оборудования. Защита от перенапряжений группы WENT, в соответствии с VDE стандартом, обозначается как класс В, С. Согласно стандарту IEC обозначается как категория I, II.

Устанавливаются в главном распределительном устройстве для защиты цепей от перенапряжений, прямого и косвенного удара молнии, наведенного и индуцированного перенапряжения. Модульная конструкция обеспечивает компактные габаритные размеры устройства. Применяются в однофазных и трёхфазных сетях различных типов заземления (ТТ, ТNC, ТNC-S). В случае выхода из строя ограничителя перенапряжения срабатывает тепловая защита и визуальный индикатор, сигнализирующий о необходимости замены устройства.

***Примечание:** первая цифра в обозначении 1+0, 2+0, 3+1 и т.д. указывает на число варисторов. Вторая цифра обозначает наличие (цифра 1) или отсутствия (цифра 0) искрового разрядника (GDT). Искровой разрядник используется в качестве гальванической развязки между N-PE проводниками в системах заземления ТТ.

Особенности:

- визуальный индикатор срабатывания теплового расцепителя (флажок красного цвета - повреждение);
- параллельное соединение варисторных элементов позволяет сохранить защитные функции системы при выходе из строя одного из варисторов;
- контакты дистанционной сигнализации повреждения варистора (только RC версия);
- монтаж на шину TH 35;
- сечение подключаемых проводников - до 35 мм²;
- ограничивает высокий ток разряда;
- высокий уровень защиты;
- использование варистора в качестве защитного устройства;
- соответствие стандартам IEC/EN 61643-11;
- соответствие директиве RoHS, ограничивающей содержание вредных веществ.

Технические характеристики:

Тип	320/12,5	320/25
Соответствие стандарту	IEC/EN 61643-11	
Класс (IEC/EN/VDE)	I, II/T1, T2 / B+C	
Напряжение длительной работы (AC) Uc	320 V	
Номинальное напряжение (AC) Uo	230V 50-60 Hz	
Кратковременное перенапряжение (TOV) Ut (AC)	334 V/5s выдерживает	
	440 V/120 min безопасное отключение	
Максимальный импульсный ток (10/350) Iimp	12,5 kA/50 kA (суммарно для 4P)	25 kA/100 kA (суммарно для 4P)
Номинальный ток разряда In (8/20)	20 kA	25 kA
Максимальный ток разряда Imax (8/20)	50 kA	100 kA
Уровень защиты Up - при In (8/20)	<1,5 kV	
Сопровождающий ток Ifi	100 Arms	
Время срабатывания ta	< 25 ns	
Ток утечки Iref при Uref	< 0,3 mA	
Un min (MOV)	459 V	459 V
Un max (MOV)	561 V	561 V
Un min (GDT)	480 V	480 V
Un max (GDT)	720 V	720 V
Внутренний тепловой расцепитель	да	
Момент прилагаемого усилия	3,0 Nm	
Предохранитель (если главный > 160A)	250 A gG	
Отключающая способность IscCR	50 kA / 50 Hz	
Рабочий диапазон температур	- 40°C ...+70°C	
Сечение подключаемых проводников	min. 6mm ² , max. одножильный 35mm ² , многожильный 25mm ²	
Монтаж	внутренний, на шину TH 35 (EN 60715)	
Степень защиты	IP 20	
Материал корпуса	термопластик (PA)	
Габаритные размеры	от 2 до 8 DIN-модулей	
Индикация срабатывания расцепителя	флажок красного цвета	
Допустимая влажность	5% - 95%	
Технические характеристики ETITEC T WENT-RC		
Контакты дистанционной сигнализации (RC)	да	
Номинальный ток In (RC)	AC: 250V/0.5A; 125V/3A	
Сечение подключаемых проводников (RC)	max. 1.5 mm ²	
Момент прилагаемого усилия (RC)	0,25 Nm	



ETITEC T WENT 320/12,5 3+0



ETITEC T WENT 320/12,5 4+0



ETITEC T WENT 320/12,5 3+0



ETITEC T WENT 320/12,5 3+1 RC



ETITEC T WENT 320/12,5 4+0

ETITEC T WENT (Iimp=12,5kA 10/350)

Тип	Код	Iimp (10/350) (kA)	In/Imax (8/20) (kA)	Uc (V AC)	Тип сети	Вес (kg)	Упаковка (шт.)
ETITEC T WENT 320/12,5 1+0	2440378	12,5	20/50	320	TNC	0,2	1/7
ETITEC T WENT 320/12,5 2+0	2440380	12,5	20/50	320	TNC-S	0,23	1/7
ETITEC T WENT 320/12,5 1+1	2440381	12,5	20/50	320	TT	0,15	1/7
ETITEC T WENT 320/12,5 3+0	2440382	12,5	20/50	320	TNC	0,33	1/5
ETITEC T WENT 320/12,5 4+0	2440383	12,5	20/50	320	TNC-S	0,59	1/3
ETITEC T WENT 320/12,5 3+1	2440384	12,5	20/50	320	TT	0,6	1/3
ETITEC T WENT 320/12,5 1+0 RC	2440379	12,5	20/50	320	TNC	0,205	1/7
ETITEC T WENT 320/12,5 2+0 RC	2440385	12,5	20/50	320	TNC-S	0,23	1/7
ETITEC T WENT 320/12,5 1+1 RC	2440386	12,5	20/50	320	TT	0,16	1/7
ETITEC T WENT 320/12,5 3+0 RC	2440387	12,5	20/50	320	TNC	0,34	1/5
ETITEC T WENT 320/12,5 4+0 RC	2440388	12,5	20/50	320	TNC-S	0,6	1/3
ETITEC T WENT 320/12,5 3+1 RC	2440389	12,5	20/50	320	TT	0,6	1/3

RC - сигнальный контакт повреждения варисторного элемента
In/Imax - указано на один полюс

ETITEC T WENT (Iimp=25kA 10/350)

Тип	Код	Iimp (10/350) (kA)	In/Imax (8/20) (kA)	Uc (V AC)	Тип сети	Вес (kg)	Упаковка (шт.)
ETITEC T WENT 320/25 1+0	2440364	25	25/100	320	TNC	0,295	1/7
ETITEC T WENT 320/25 2+0	2440366	25	25/100	320	TNC-S	0,56	1/3
ETITEC T WENT 320/25 1+1	2440367	25	25/100	320	TT	0,49	1/3
ETITEC T WENT 320/25 3+0	2440368	25	25/100	320	TNC	0,84	1/3
ETITEC T WENT 320/25 3+1	2440369	25	25/100	320	TT	1,05	1/2
ETITEC T WENT 320/25 4+0	2440370	25	25/100	320	TNC-S	1,12	1/2
ETITEC T WENT 320/25 1+0 RC	2440365	25	25/100	320	TNC	0,3	1/7
ETITEC T WENT 320/25 2+0 RC	2440371	25	25/100	320	TNC-S	0,57	1/3
ETITEC T WENT 320/25 1+1 RC	2440372	25	25/100	320	TT	0,49	1/3
ETITEC T WENT 320/25 3+0 RC	2440373	25	25/100	320	TNC	0,86	1/3
ETITEC T WENT 320/25 3+1 RC	2440374	25	25/100	320	TT	1,06	1/2
ETITEC T WENT 320/25 4+0 RC	2440375	25	25/100	320	TNC-S	1,14	1/2

RC - сигнальный контакт повреждения варисторного элемента
In/Imax - указано на один полюс



ETITEC T WENT 320/25 3+1 RC

Ограничители перенапряжения ETITEC C T2 (EN/IEC/VDE: T2/II/C)

Применение - Ограничители перенапряжения ETITEC группы C T2 предназначены для установки внутри объектов (зданий). Защита от перенапряжений группы C, в соответствии с VDE стандартом, обозначается как класс C. Данный тип защиты соответствует стандарту IEC и обозначается как категория II. Устанавливаются в этажном распределительном устройстве как вторая ступень защиты и предназначены для защиты электрического оборудования от перенапряжений, источником которых являются коммутационные процессы в электрической сети, а также удаленные либо близкие, но уже ослабленные, атмосферные разряды. В случае выхода из строя ограничителя перенапряжения срабатывает тепловая защита, которая сигнализирует о необходимости замены устройства. Искровой разрядник ETITEC C T2 255/20 G используется в качестве гальванической развязки между N-PE проводниками в системах заземления TT и защиты оборудования от неярких, наведенных или индуцированных импульсов перенапряжения.

***Примечание:** первая цифра маркировки 1+0, 2+0, 3+1 и т.п. обозначает количество варисторов. Вторая цифра обозначает наличие (цифра 1) или отсутствие (цифра 0) искрового разрядника.

Технические характеристики:

Тип	275/20	440/20	255/20 G
Соответствие стандарту	IEC/EN 61643-11		
Класс (IEC/EN/VDE)	II/T2/C		
Напряжение длительной работы (AC) Uс	275	440	255
Номинальное напряжение (AC) Uо	230 V 50-60 Hz		
Кратковременное перенапряжение (TOV) Uт (AC)	335 V/5s выдерживает	335 V/5s выдерживает	1200V
	440V/120 min безоп. отключ.	440V/120 min выдерживает	-
Номинальный ток разряда Iн (8/20)	20 kA		
Максимальный ток разряда Imax (8/20)	40 kA		
Уровень защиты Uр - при Iн (8/20)	<1,5 kV	<2,0 kV	<1,5 kV
Сопровождающий ток Iф	нет		>100 A
Время срабатывания tа	< 25 ns		<100 ns
Ток утечки IРЕ при Uс	< 0,2 mA		-
Внутренний тепловой расцепитель	да		-
Момент прилагаемого усилия	3,0 Nm		
Предохранитель (если главный > 125A)	125 A gG		-
Отключающая способность IССВ	25 kA / 50 Hz		-
Рабочий диапазон температур	- 40°C ... +70°C		
Сечение подключаемых проводников	min. 6 mm ² ; max. одножильный - 35 mm ² / многожильный - 25 mm ²		
Монтаж	внутренний, на шину TH 35 (EN 60715)		
Степень защиты	IP 20		
Материал корпуса	термопластик; класс горючести UL 94 V-0		
Габаритные размеры	от 1 до 4 DIN-модулей		
Индикация срабатывания расцепителя	флажок красного цвета		
Допустимая влажность	5% - 95%		
Технические характеристики ETITEC C-RC			
Контакты дистанционной сигнализации (RC)	да		-
Номинальный ток Iн (RC)	AC: 250V/0,5A; 125V/3A		
Сечение подключаемых проводников (RC)	max. 1,5 mm ²		
Момент прилагаемого усилия (RC)	0,25 Nm		

ETITEC C T2 (Iimp=20kA 8/20)

Тип	Код	Тип защиты	Iimp (kA) 8/20	Uс (V AC)	Тип сети	Вес (кг)	Упаковка (шт.)
ETITEC C T2 275/20 1+0	2440393	1+0	20	275	TNC	0,128	1/12
ETITEC C T2 275/20 1+0 RC	2440394	1+0	20	275	TNC	0,133	1/12
ETITEC C T2 275/20 4+0	2440395	4+0	20	275	TNC-S; IT	0,456	1/3
ETITEC C T2 275/20 4+0 RC	2440396	4+0	20	275	TNC-S; IT	0,471	1/3
ETITEC C T2 275/20 2+0	2440397	2+0	20	275	TNC-S; IT	0,244	1/7
ETITEC C T2 275/20 2+0 RC	2440398	2+0	20	275	TNC-S; IT	0,249	1/7
ETITEC C T2 275/20 3+0	2440399	3+0	20	275	TNC	0,352	1/5
ETITEC C T2 275/20 3+0 RC	2440400	3+0	20	275	TNC	0,357	1/5
ETITEC C T2 275/20 1+1	2440401	1+1	20	275	TT	0,225	1/7
ETITEC C T2 275/20 1+1 RC	2440402	1+1	20	275	TT	0,23	1/7
ETITEC C T2 275/20 3+1	2440403	3+1	20	275	TT	0,441	1/3
ETITEC C T2 275/20 3+1 RC	2440404	3+1	20	275	TT	0,446	1/3
ETITEC C T2 440/20 1+0	2440405	1+0	20	440	TNC	0,13	1/12
ETITEC C T2 255/20 G	2440413	0+1	20	255	TT	0,118	1/12
MODUL ETITEC C T2 275/20	2440414	-	20	275	-	0,056	12/12
MODUL ETITEC C T2 440/20	2440415	-	20	440	-	0,058	12/12
MODUL ETITEC C T2 255/20 G	2440416	-	20	255	TT	0,036	12/12

RC - сигнальный контакт повреждения варисторного элемента
In - указан на один полюс

Особенности:

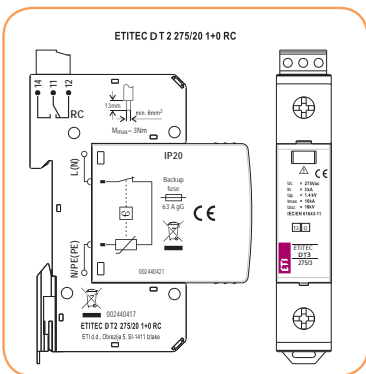
- визуальный индикатор срабатывания теплового расцепителя (флажок зеленого цвета - ОК, флажок красного цвета - повреждение);
- контакты дистанционной сигнализации повреждения варистора (только RC версия);
- монтаж на шину TH 35 (EN 60715);
- ограничивает высокий ток разряда;
- высокий уровень защиты;
- использование варистора в качестве защитного устройства;
- металлический подпружиненный фиксатор для быстрого монтажа на DIN рейку;
- модульное исполнение;
- соответствие стандартам IEC/EN 61643-11;
- соответствие директиве RoHS, ограничивающей содержание вредных веществ;
- сечение подключаемых проводников - до 35 мм².



Ограничители перенапряжения ETITEC D T3 (EN/IEC/VDE: T3/III/D)

Особенности:

- визуальный индикатор повреждения варистора (флажок зеленого цвета - ОК, флажок красного цвета - повреждение);
- контакты дистанционной сигнализации повреждения варистора (только RC версия);
- монтаж на шину TH 35 (EN 60715);
- ограничивает высокий ток разряда;
- высокий уровень защиты;
- использование варистора в качестве защитного устройства;
- металлический подпружиненный фиксатор для быстрого монтажа на DIN рейку;
- модульное исполнение;
- соответствие стандартам IEC/EN 61643-11;
- соответствие директиве RoHS, ограничивающей содержание вредных веществ;
- сечение подключаемых проводников - до 35 мм².



ETITEC D T3 275/3 1+0

MODUL ETITEC D T3 275/3

Применение - Ограничители перенапряжения ETITEC D T3 предназначены для установки внутри объектов (зданий). Защита от перенапряжений группы ETITEC D T3, в соответствии с VDE стандартом, обозначается как класс D. Согласно стандарту IEC обозначается как категория III и EN тип T3.

Защита должна быть установлена непосредственно перед защищаемым объектом. Ограничители перенапряжения группы D обеспечивают защиту от косвенных, наведенных, индуцированных перенапряжений и не прямых ударов молнии. В случае выхода из строя ограничителя перенапряжения срабатывает тепловая защита, и визуальный индикатор сигнализирует о необходимости замены устройства (сменного модуля), без необходимости демонтажа базового блока.

Технические характеристики:

Тип	275/3	440/3
Соответствие стандарту	IEC/EN 61643-11	
Класс (IEC/EN/VDE)	III/T3/D	
Напряжение длительной работы (AC) Uс	275	440
Номинальное напряжение (AC) Uо	230 V 50-60 Hz	
Кратковременное перенапряжение (TOV) Uт (AC)	335 V/5s выдерживает	335 V/5s выдерживает
	440V/120 min безоп. отключ.	440V/120 min выдерживает
Uос	10 kV	
Максимальный ток разряда Imax (8/20)	10 kA	
Уровень защиты Uр - при In (8/20)	<1,4 kV	<1,6 kV
Сопровождающий ток Ifi	нет	
Время срабатывания tа	< 25 ns	
Ток утечки Iре при Uс	< 0,3 mA	
Внутренний тепловой расцепитель	да	
Момент прилагаемого усилия	3,0 Nm	
Предохранитель (если главный > 63A)	63 A gG	
Отключающая способность Iccr	25 kA / 50 Hz	
Рабочий диапазон температур	- 40°C ... +70°C	
Сечение подключаемых проводников	min. 6mm ² , max. одножильный 35mm ² / многожильный 25mm ²	
Монтаж	внутренний, на шину TH 35 (EN 60715)	
Степень защиты	IP 20	
Материал корпуса	термопластик; класс горючести UL 94 V-0	
Габаритные размеры	1 DIN-модуль	
Индикация срабатывания расцепителя	флажок красного цвета	
Допустимая влажность	5% - 95%	
Технические характеристики ETITEC D-RC		
Контакты дистанционной сигнализации (RC)	да	
Номинальный ток In (RC)	AC: 250V/0,5A; 125V/3A	
Сечение подключаемых проводников (RC)	max. 1,5 mm ²	
Момент прилагаемого усилия (RC)	0,25 Nm	

ETITEC D T3 (Iimp=3kA 8/20)

Тип	Код	Uoc/In (8/20) (kA)	Uс (V AC)	Тип сети	Вес (kg)	Упаковка (шт.)
ETITEC D T3 275/3 1+0	2440417	10kV/3kA	275	-	0,13	1/12
ETITEC D T3 275/3 1+0 RC	2440418	10kV/3kA	275	-	0,135	1/12
ETITEC D T3 440/3 1+0	2440419	10kV/3kA	440	-	0,132	1/12
ETITEC D T3 440/3 1+0 RC	2440420	10kV/3kA	440	-	0,137	1/12
MODUL ETITEC D T3 275/3	2440421	10kV/3kA	275	-	0,058	12
MODUL ETITEC D T3 440/3	2440422	10kV/3kA	440	-	0,06	12

RC - сигнальный контакт повреждения варисторного элемента

In - указано на один полюс

Ограничители перенапряжения ETITEC D mini (EN/IEC/VDE: T3/III/D)

Применение - Ограничители перенапряжения ETITEC D MINI предназначены для непосредственной защиты конечных потребителей, особенно чувствительных к кратковременным импульсам перенапряжения. К таким потребителям относится оборудование, импульсная устойчивость изоляции которого не превышает 1.5 kV. Установка ограничителей осуществляется как в монтажные коробки, так и в кабельные распределительные каналы. Ограничители имеют звуковую сигнализацию повреждения варисторного элемента (необходимо заменить ограничитель).

Технические характеристики:

Электрические характеристики

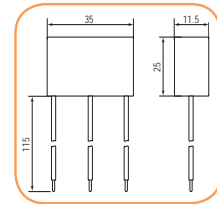
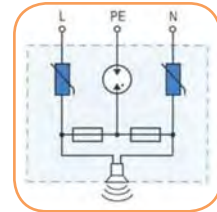
Номинальное напряжение Un (AC)	230 V
Максимальное напряжение длительной работы (AC)	275 V
Номинальный ток разряда	(1.2/50, 8/20) Uoc/Isc=6kV/3kA
Выдерживаемое перенапряжение IEEE C62.41.1	(L+N-PE) Uoc сумма=10 kV
Допустимый ток короткого замыкания ISCCR	3 kA
Уровень напряжения защиты - при In(8/20)	(L-N) Up=1,5kV
	(L-PE)/(N-PE) Up=1,7kV
Время срабатывания	<100ns
Предохранитель (если главный > 16A)	16 A
Отключающая способность	1 kA
Кратковременное перенапряжение TOV 5s	337 V/5s выдерживает
Механические характеристики	
Диапазон температур	-40°C ... +70°C
Допустимая влажность	5%...95%
Сечение подключаемых проводников	1 мм ² (многожильный)
Установка	Кабельные каналы
Степень защиты	IP20
Материал корпуса	термопластик; класс горючести UL 94 V-0
Внутренний тепловой расцепитель	да
Индикация неисправности	Зуммер

ETITEC D 255/3 MINI

Тип	Код	Вес (г)	Упаковка (шт.)
ETITEC D 255/3 MINI	2441632	25	1/20

Особенности:

- параллельное соединение с первой розеткой в линии;
- класс защиты III;
- звуковой сигнализатор повреждения;
- сечение проводников - 1 мм².



Ограничитель перенапряжения ETITEC FILT D с фильтром EMI

Применение - ETITEC FILT D 20/275F 8A G представляет собой комплексное устройство для защиты оборудования от электромагнитных помех (EMI) и защиты от импульсов перенапряжения класса III. Он предназначен для непосредственной защиты конечных потребителей от кратковременных импульсов перенапряжения, электростатического перенапряжения и электромагнитных помех. Область применения: защита электронных приборов (телевизоров, компьютеров, серверов и других электронных устройств).

Технические характеристики:

Максимальное рабочее напряжение Un	275V
Системы заземления	TN-S/TT
Номинальный ток разряда (1.2/50- 8/20) Uoc/Isc	6kV/3kA
Уровень защиты Up (при In)	≤ 0,8 kV
Класс ограничителя	Класс III/T3
Затухание сигнала	<70 dB при 5 MHz
Сечение подключаемых проводников	1,5 мм ²
Размеры	33*90*57

ETITEC FILT D

Тип	Код	Вес (г)	Упаковка (шт.)
ETITEC FILT D 20/275 8A G	2441712	94	1



Шины электромонтажные IZ - для ограничителей перенапряжения ETITEC



IZ16/1F/2/ETITEC

IZ16/1F/4/ETITEC

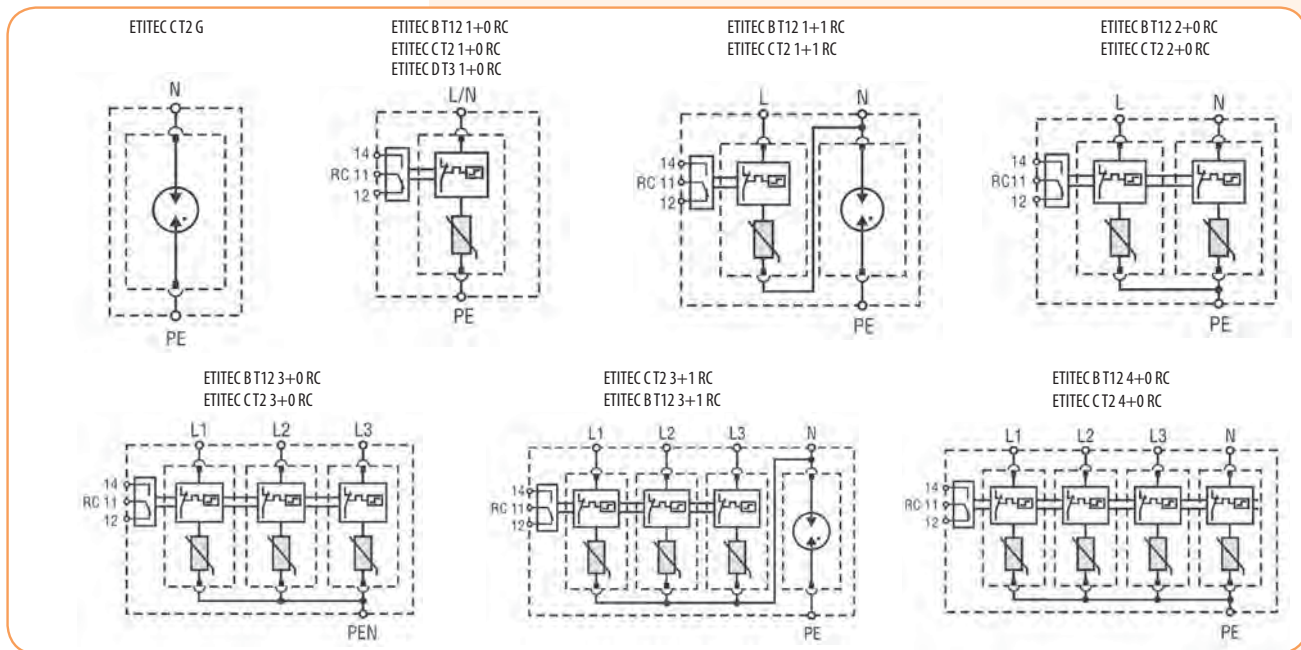
Применение - Шины электромонтажные IZ предназначены для механического и электрического соединения всех модулей (фаз). Монтаж производится со стороны подключения заземления - PE.

Шины электромонтажные - IZ для ограничителей перенапряжения ETITEC

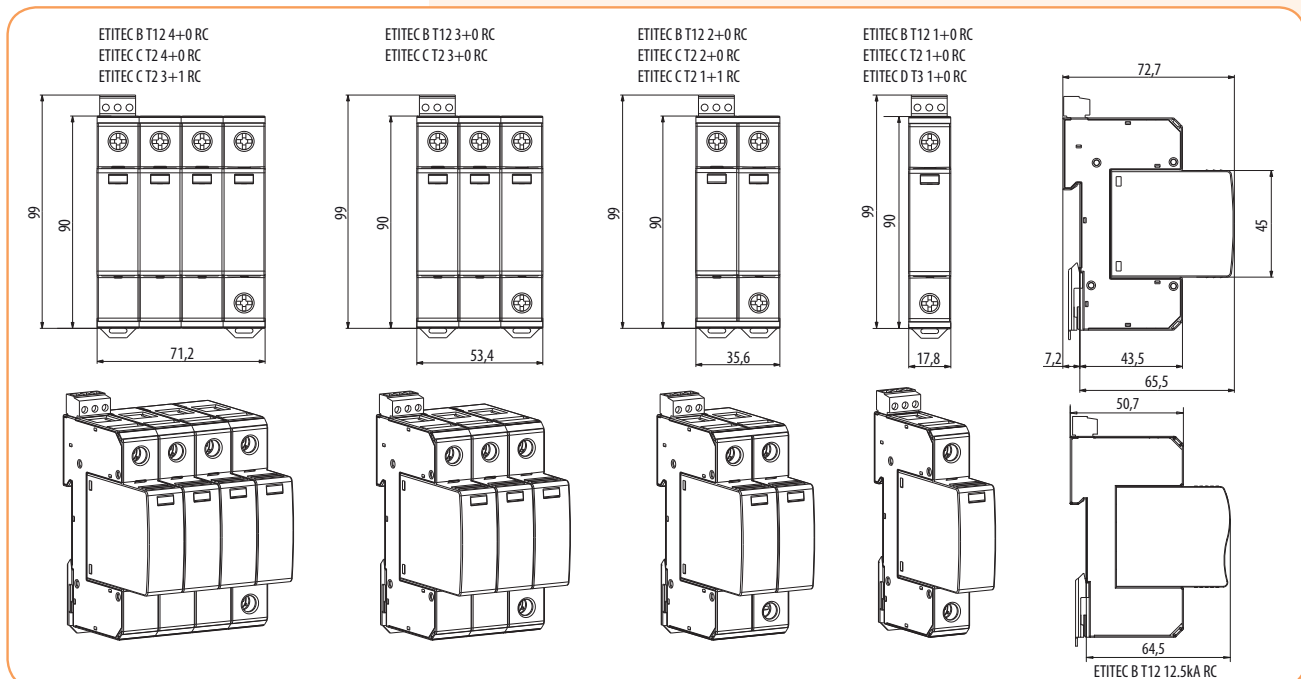
Тип	Код	Вес (г)	Упаковка (шт.)
IZ16/1F/2/ETITEC (2-полюсн.)*	2921081	9	50/600
IZ16/1F/3/ETITEC (3-полюсн.)*	2921082	15	50/600
IZ16/1F/4/ETITEC (4-полюсн.)*	2921083	20	50/600
IZ16/1F/2p - 36 mm**	2921157	24	100
IZ16/1F/3p - 36 mm**	2921158	35	100
IZ16/1F/4p - 36 mm**	2921159	47	100

* - для ограничителей перенапряжения шириной 1 модуль
 ** - для ограничителей перенапряжения шириной 2 модуля

Схемы подключения



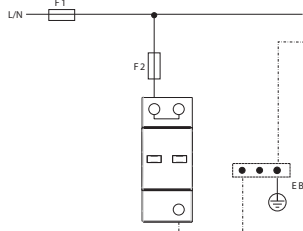
Габаритные размеры



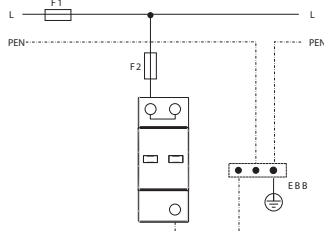
Схемы подключения

ETITECT WENT Iimp=25 kA

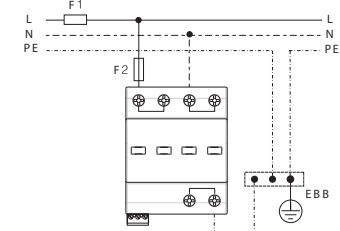
TN-S сеть - однофазная, 1+0 (T-подключение)



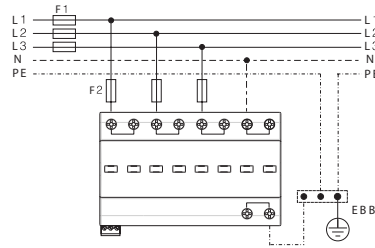
TN-C сеть - однофазная, 1+0 (T-подключение)



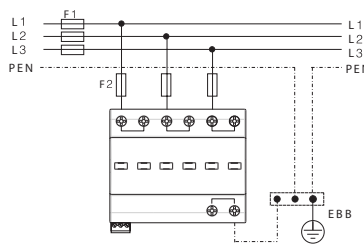
TN-S сеть - однофазная, 2+0 (T-подключение)



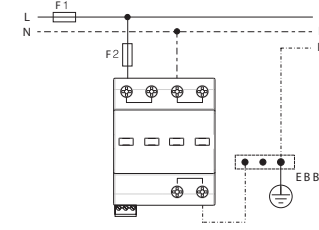
TN-S сеть - трехфазная, 4+0 (T-подключение)



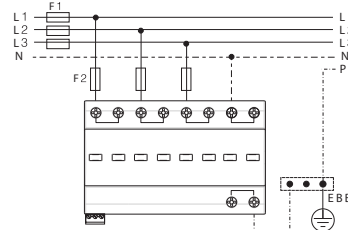
TN-C сеть - трехфазная, 3+0 (T-подключение)



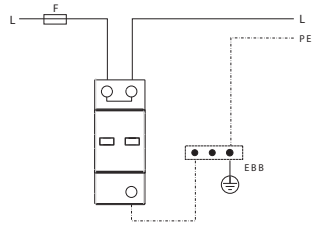
TT сеть - однофазная, 1+1 (T-подключение)



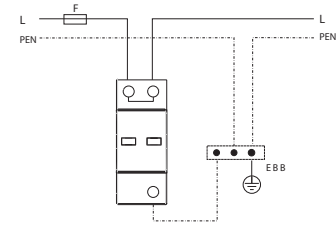
TT сеть - трехфазная, 3+1 (T-подключение)



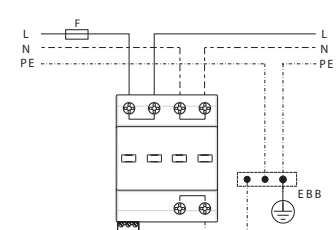
TN-S сеть - однофазная, 1+0 (V-подключение)



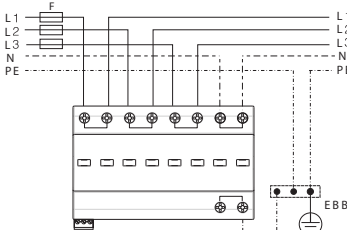
TN-C сеть - однофазная, 1+0 (V-подключение)



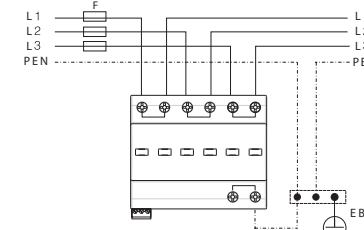
TN-S сеть - однофазная, 2+0 (V-подключение)



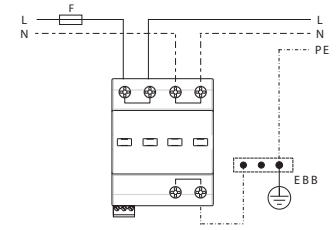
TN-S сеть - трехфазная, 4+0 (V-подключение)



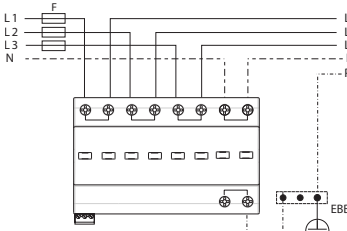
TN-C сеть - трехфазная, 3+0 (V-подключение)



TT сеть - однофазная, 1+1 (V-подключение)



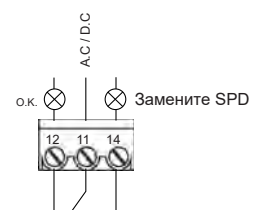
TT сеть - трехфазная, 3+1 (V-подключение)



Дополнительный предохранитель / Подключение контакта дистанционной сигнализации

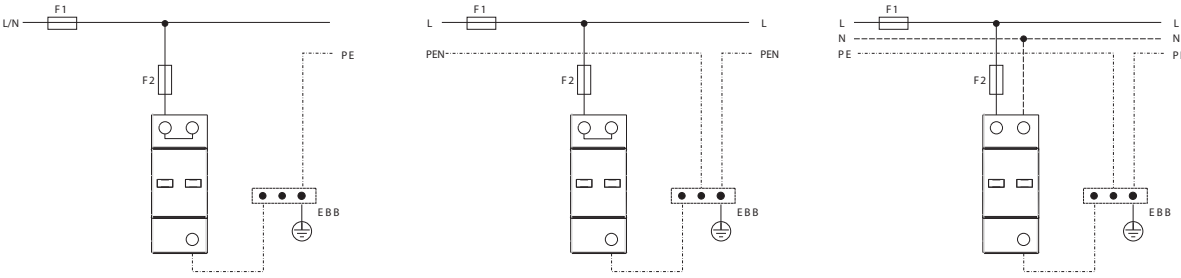
Дополнительный предохранитель	
$F1 > 250 \text{ A gG}$	$\rightarrow F2 = 250 \text{ A gG}$
$F1 \leq 250 \text{ A gG}$	$\rightarrow F2 = \text{не устанавливается}$
$F \leq 100 \text{ A gG}$	

A.C.	250V / 0.5A
D.C.	250V / 0.1A
	125V / 0.2A
	75V / 0.5A

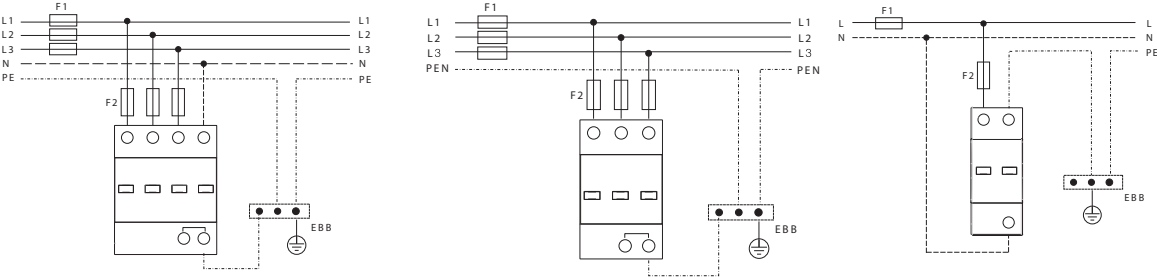


ETITEC T WENT Iimp=12,5 kA

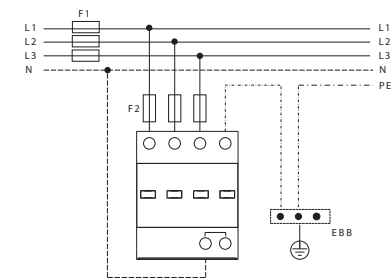
TN-S сеть - однофазная, 1+0 (Т-подключение) TN-C сеть - однофазная, 1+0 (Т-подключение) TN-S сеть - однофазная, 2+0 (Т-подключение)



TN-S сеть - трехфазная, 4+0 (Т-подключение) TN-C сеть - трехфазная, 3+0 (Т-подключение) TT сеть - однофазная, 1+1 (Т-подключение)



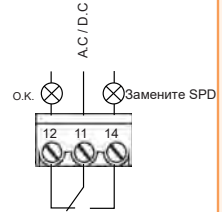
TT сеть - трехфазная, 3+1 (Т-подключение)



Дополнительный предохранитель / Подключение контакта дистанционной сигнализации

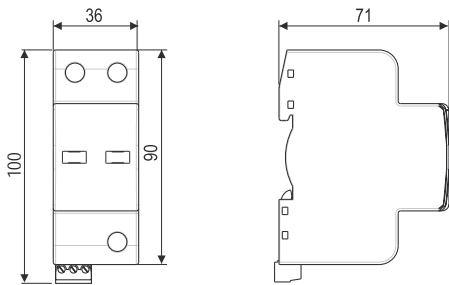
Дополнительный предохранитель	
F1 > 250 A gG	→ F2 = 250 A gG
F1 ≤ 250 A gG	→ F2 = Не устанавливается

A.C.	250V / 0.5A
D.C.	250V / 0.1A
	125V / 0.2A
	75V / 0.5A

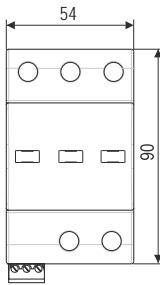


Габаритные размеры

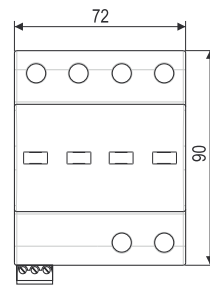
ETITEC WENT 320/25 1+0 RC
ETITEC WENT 320/12,5 1+0 RC
ETITEC WENT 320/12,5 2+0 RC
ETITEC WENT 320/12,5 1+1 RC



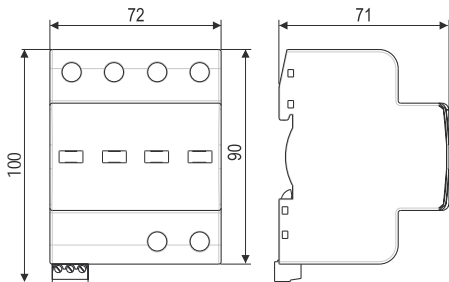
ETITEC WENT 320/12,5 3+0 RC



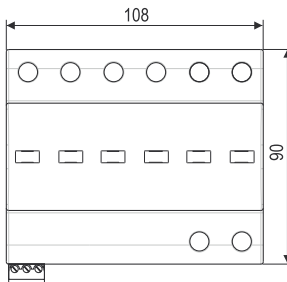
ETITEC WENT 320/12,5 4+0 RC
ETITEC WENT 320/12,5 3+1 RC



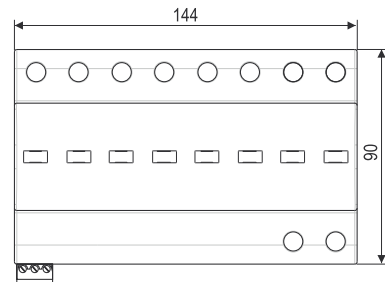
ETITEC WENT 320/25 2+0 RC
ETITEC WENT 320/25 1+1 RC



ETITEC WENT 320/25 3+0 RC



ETITEC WENT 320/25 4+0 RC
ETITEC WENT 320/25 3+1 RC



Ограничители перенапряжения ETITEC V T12 (EN/IEC/VDE: T1,T2/I,II/B,C)

Применение - Ограничители перенапряжения ETITEC V T12 предназначены для установки внутри объектов (зданий). В соответствии с VDE стандартом защита от перенапряжений, обозначается как класс B, C. Согласно стандарта IEC обозначается как категория I, II и согласно EN - тип 1, тип 2.

Устанавливается в главном распределительном устройстве для защиты цепей от перенапряжений, прямого и косвенного удара молнии, наведенного и индуцированного перенапряжения. В случае выхода из строя ограничителя перенапряжения срабатывает тепловая защита и визуальный индикатор, сигнализирующий о необходимости замены устройства.

***Примечание:** первая цифра в обозначении 1+0, 2+0, 3+1 и т.д. указывает на число варисторов. Вторая цифра обозначает наличие (цифра 1) или отсутствие (цифра 0) искрового разрядника.

Особенности:

- Защита от перенапряжения Класс 1+2 AC;
- I_n : 20 kA;
- I_{imp} : 12,5 kA;
- Съемные модули для каждой фазы;
- Контакты дистанционной сигнализации (опционально);
- Соответствие стандартам EN 61643-11 и IEC 61643-11.

Технические характеристики:

Тип	ETITEC V T12 280	ETITEC V T12 440
Класс (IEC/EN/VDE)	I,II/T1,T2/B+C	
Напряжение сети	230/400 V	
Напряжение длительной работы (AC) U_c	280 V	440 V
Кратковременное перенапряжение (TOV) U_t (AC)	335 V/5s выдерживает	580 V/5s выдерживает
	440V/120 min безоп. отключ.	770V/120 min безоп. отключ.
Ток утечки I_{RE} при U_c	< 1 mA	
Сопровождающий ток I_f	нет	
Номинальный ток разряда I_n (15 имп. x 8/20)	20 kA	
Максимальный ток разряда I_{max} (8/20)	50 kA	
Максимальный импульсный ток (10/350)	12,5 kA x1p	
Удельное потребление энергии	40 kJ/ohm x1p	
Уровень защиты U_p	1,3 kV	1,7 kV
Допустимый ток короткого замыкания I_{SCCR}	25 000A	
Внутренний тепловой расцепитель	да	
Предохранитель	125 A gG	
УЗО	тип "S" (селективное)	
Сечение подключаемых проводников	2,5-25mm ² / электромонтажная шина	
Индикация срабатывания расцепителя	1 механический индикатор	
Контакты дистанционной сигнализации (RC)	да	
Монтаж	на шину TH 35 (EN 60715)	
Рабочий диапазон температур	- 40°C ... +85°C	
Степень защиты	IP 20	
Материал корпуса	термопластик; класс горючести UL 94-V0	
Соответствие стандарту	IEC 61643-11 / EN 61643-11	

Обозначение:

ETITEC V T12 xxx/12,5 p+c RC

xxx - напряжение U_c (max. рабочее напряжение AC), должно быть выше напряжения сети

12,5 - 12,5kA (I_{imp} по 10/350us)

p - количество полюсов с варисторами MOV

c - 0 варисторов MOV на полюсе NPE, 1 газоразрядный GDT (системы TT)

RC - контакты дистанционной сигнализации повреждения варистора



ETITEC V T12 440/12,5 3+1

ETITEC V T12 $I_{imp}=12,5kA$

Тип	Код	I_{imp} (10/350) (kA)	I_n/I_{max} (8/20) (kA)	U_c (V AC)	Тип сети	Вес (kg)	Упаковка (шт.)
ETITEC V T12 280/12,5 1+0	2442900	12,5	20/50	280	TNC	0,129	1/72
ETITEC V T12 280/12,5 2+0	2442902	12,5	20/50	280	TNC-S	0,260	1/36
ETITEC V T12 280/12,5 1+1	2442903	12,5	20/50	280	TT	0,235	1/36
ETITEC V T12 280/12,5 3+0	2442905	12,5	20/50	280	TNC	0,390	1/24
ETITEC V T12 280/12,5 4+0	2442907	12,5	20/50	280	TNC-S	0,490	1/18
ETITEC V T12 280/12,5 3+1	2442908	12,5	20/50	280	TT	0,492	1/18
ETITEC V T12 280/12,5 1+0 RC	2442910	12,5	20/50	280	TNC	0,129	1/72
ETITEC V T12 280/12,5 2+0 RC	2442912	12,5	20/50	280	TNC-S	0,260	1/36
ETITEC V T12 280/12,5 1+1 RC	2442913	12,5	20/50	280	TT	0,235	1/36
ETITEC V T12 280/12,5 3+0 RC	2442915	12,5	20/50	280	TNC	0,390	1/24
ETITEC V T12 280/12,5 4+0 RC	2442917	12,5	20/50	280	TNC-S	0,490	1/18
ETITEC V T12 280/12,5 3+1 RC	2442918	12,5	20/50	280	TT	0,492	1/18

Под заказ доступна версия с напряжением длительной работы $U_c=440$ V AC

Ограничители перенапряжения ETITEC V T2 (EN/IEC/VDE: T2/II/C)

Особенности:

- Защита от перенапряжения класс 2 AC;
- I_n : 20 kA;
- I_{max} : 40 kA;
- Съемные модули для каждой фазы;
- Контакты дистанционной сигнализации (опционально);
- Соответствие стандартам EN 61643-11 и IEC 61643-11;
- UL1449. 4.

Обозначение:

ETITEC V T2 xxx/20 p+c RC

xxx - напряжение U_c (max. рабочее напряжение AC), должно быть выше напряжения сети

20 - 20kA (I_n по 8/20us)

p - количество полюсов с варисторами MOV

c - 0 варисторов MOV на полюсе NPE, 1 газоразрядный GDT (системы TT)

RC - контакты дистанционной сигнализации повреждения варистора



ETITEC V T2 255/20 3+0

Применение - Ограничители перенапряжения ETITEC V T2 предназначены для установки внутри объектов (зданий). Защита от перенапряжений группы C, в соответствии с VDE стандартом, обозначается как класс C. Данный тип защиты соответствует стандарту IEC и обозначается как категория II. Устанавливаются в этажном распределительном устройстве как вторая ступень защиты и предназначены для защиты электрического оборудования от перенапряжений, источником которых являются коммутационные процессы в электрической сети, а также удаленные либо близкие, но уже ослабленные, атмосферные разряды. В случае выхода из строя ограничителя перенапряжения срабатывает тепловая защита, которая сигнализирует о необходимости замены устройства. Искровой разрядник используется в качестве гальванической развязки между N-PE проводниками в системах заземления TT и защиты оборудования от неярких, наведенных или индуцированных импульсов перенапряжения.

***Примечание:** первая цифра маркировки 1+0, 2+0, 3+1 и т.п. обозначает количество варисторов. Вторая цифра обозначает наличие (цифра 1) или отсутствие (цифра 0) искрового разрядника.

Технические характеристики:

Тип	ETITEC V T2 255	ETITEC V T2 440
Класс (IEC/EN/VDE)	II/T2/C	
Напряжение сети	230/400 V	
Напряжение длительной работы (AC) U_c	255 V	440 V
Кратковременное перенапряжение (TOV) U_t (AC)	335 V/5s выдерживает	580 V/5s выдерживает
	440V/120 min безоп. отключ.	770V/120 min безоп. отключ.
Ток утечки I_{re} при U_c	< 1 mA	
Сопровождающий ток I_{fi}	нет	
Номинальный ток разряда I_n (15 imp. x 8/20)	20 kA	
Максимальный ток разряда I_{max} (8/20)	40 kA	
Уровень защиты U_p	1,25 kV	1,8 kV
Допустимый ток короткого замыкания I_{scsa}	25 000A	
Внутренний тепловой расцепитель	да	
Предохранитель	50 A gG	
УЗО	тип "S" (селективное)	
Сечение подключаемых проводников	2,5-25mm ² / электромонтажная шина	
Индикация срабатывания расцепителя	1 механический индикатор	
Контакты дистанционной сигнализации (RC)	да	
Монтаж	на шину TH 35 (EN 60715)	
Рабочий диапазон температур	- 40°C ... +85°C	
Степень защиты	IP 20	
Материал корпуса	термопластик; класс горючести UL 94-V0	
Соответствие стандарту	IEC 61643-11 / EN 61643-11	

ETITEC V T2

Тип	Код	I_n/I_{max} (8/20) (kA)	U_c (V AC)	Тип сети	Вес (kg)	Упаковка (шт.)
ETITEC V T2 255/20 1+0	2442952	20/40	255	TNC	0,107	1/72
ETITEC V T2 255/20 2+0	2442953	20/40	255	TNC-S	0,263	1/36
ETITEC V T2 255/20 1+1	2442954	20/40	255	TT	0,216	1/36
ETITEC V T2 255/20 3+0	2442955	20/40	255	TNC	0,319	1/24
ETITEC V T2 255/20 4+0	2442956	20/40	255	TNC-S	0,420	1/18
ETITEC V T2 255/20 3+1	2442957	20/40	255	TT	0,431	1/18
ETITEC V T2 255/20 1+0 RC	2442958	20/40	255	TNC	0,107	1/72
ETITEC V T2 255/20 2+0 RC	2442959	20/40	255	TNC-S	0,263	1/36
ETITEC V T2 255/20 1+1 RC	2442960	20/40	255	TT	0,216	1/36
ETITEC V T2 255/20 3+0 RC	2442961	20/40	255	TNC	0,319	1/24
ETITEC V T2 255/20 4+0 RC	2442962	20/40	255	TNC-S	0,420	1/18
ETITEC V T2 255/20 3+1 RC	2442963	20/40	255	TT	0,431	1/18
ETITEC V T2 440/20 1+0 RC	2442964	20/40	440	TNC	0,107	1/72
ETITEC V T2 440/20 2+0 RC	2442965	20/40	440	TNC-S	0,263	1/36
ETITEC V T2 440/20 3+0 RC	2442966	20/40	440	TNC	0,319	1/24
ETITEC V T2 440/20 4+0 RC	2442967	20/40	440	TNC-S	0,420	1/18

Ограничители перенапряжения ETITEC V 2T2 (компакт) EN/IEC/VDE: T2/II/C

Применение - Ограничители перенапряжения ETITEC V 2T2 предназначены для установки внутри объектов (зданий). Данный тип устройств в соответствии со стандартами EN/IEC/VDE обозначается как T2/II/C. Ограничители перенапряжения ETITEC V 2T2 предназначены для защиты электрического оборудования от наведенных, статических или коммутационных перенапряжений.

В случае выхода из строя ограничителя перенапряжения срабатывает тепловая защита, воздействующая на визуальный индикатор, сигнализирующий о необходимости замены устройства.

Данный тип ограничителей имеет компактные габаритные размеры, что позволило в одно модульном устройстве разместить ограничители для системы заземления 2+0 и 1+1, а в двухмодульном - 4+0 и 3+1.

Технические характеристики:

Тип	ETITEC V 2T2 255/20	ETITEC V 2T2 440/20	ETITEC V 2T2 255/20
Класс (IEC/EN/VDE)	II/T2/C		
Напряжение сети	230 V 1-ф 230/400 V 3-ф		
Подключение	L/PE & N/PE		L/N & N/PE
Тип сети	TNC-S	TNC-S	TT
Напряжение длительной работы (AC) U _c	255 V	440 V	255 V
Кратковременное перенапряжение TOV(AC) - 5s	335 V выдерживает	580 V/5s выдерживает	335 V/5s выдерживает
Кратковременное перенапряжение TOV(AC) - 120min	440V безоп. отключ.	770V безоп. отключ.	440V безоп. отключ.
Кратковременное перенапряжение N/PE (TOV HT)	-	-	1200 V/300A/200 ms выдерживает
Ток утечки I _{ре} при U _c	< 1 mA	< 1 mA	-
Номинальный ток разряда I _n (15 imp. x 8/20)	20 kA		
Максимальный ток разряда I _{max} (8/20)	40 kA		
Уровень защиты CM/DM I _n (8/20) 6kV (1,2/50)	1,8 kV	1,25 kV	1,5/1,25 kV
Допустимый ток короткого замыкания I _{scCR}	10 000A		
Внутренний тепловой расцепитель	да		
Предохранитель	50 A gG		
УЗО	тип "S" (селективное)		
Сечение подключаемых проводников	1,5-10mm ² (L/N); 2,5-25mm ² (PE)		
Индикация срабатывания расцепителя	1 механический индикатор		
Контакты дистанционной сигнализации (RC)	да		
Монтаж	на шину TH 35 (EN 60715)		
Рабочий диапазон температур	- 40°C ... +85°C		
Степень защиты	IP 20		
Материал корпуса	термопластик; класс горючести UL 94-V0		
Соответствие стандарту	IEC 61643-11 / EN 61643-11		

ETITEC V 2T2

Тип	Код	I _n /I _{max} (8/20) (kA)	U _c (V AC)	Тип сети	Вес (kg)	Упаковка (шт.)
ETITEC V 2T2 255/20 2+0	2442940	20/40	255	TNC-S	0,131	1/72
ETITEC V 2T2 440/20 2+0	2442941	20/40	440	TNC-S	0,131	1/72
ETITEC V 2T2 255/20 1+1	2442942	20/40	255	TT	0,140	1/72
ETITEC V 2T2 255/20 4+0	2442943	20/40	255	TNC-S	0,380	1/36
ETITEC V 2T2 440/20 4+0	2442944	20/40	440	TNC-S	0,380	1/36
ETITEC V 2T2 255/20 3+1	2442945	20/40	255	TT	0,240	1/36
ETITEC V 2T2 255/20 2+0 RC	2442946	20/40	255	TNC-S	0,131	1/72
ETITEC V 2T2 440/20 2+0 RC	2442947	20/40	440	TNC-S	0,131	1/72
ETITEC V 2T2 255/20 1+1 RC	2442948	20/40	255	TT	0,140	1/72
ETITEC V 2T2 255/20 4+0 RC	2442949	20/40	255	TNC-S	0,380	1/36
ETITEC V 2T2 440/20 4+0 RC	2442950	20/40	440	TNC-S	0,380	1/36
ETITEC V 2T2 255/20 3+1 RC	2442951	20/40	255	TT	0,240	1/36

Особенности:

- Компактные габариты класс 2 AC, 1-но/3-х фазные;
- I_n : 20 kA;
- I_{max} : 40 kA;
- Общий/Дифференциальный режим;
- Съемные модули;
- Контакты дистанционной сигнализации (опционально);
- Соответствие стандартам EN 61643-11 и IEC 61643-11.

Обозначение:

ETITEC V 2T2 xxx/20 p+c RC

xxx - напряжение U_c (max. рабочее напряжение AC), должно быть выше напряжения сети

20 - 20kA(I_n по 8/20us)

p - количество полюсов с варисторами MOV

c - 0 варисторов MOV на полюсе NPE, 1 газоразрядный GDT (системы TT)

RC - контакты дистанционной сигнализации повреждения варистора



ETITEC V 2T2 255/20 2+0 RC



ETITEC V 2T2 255/20 4+0

Ограничители перенапряжения ETITEC V 2T3 (компакт) EN/IEC/VDE: T3/III/D

Особенности:

- Компактные габариты класс 3 AC, 1-но/3-х фазные;
- I_n : 5 kA;
- I_{max} : 15 kA;
- Общий/Дифференциальный режим;
- Съемные модули для каждой фазы;
- Контакты дистанционной сигнализации (опционально);
- Соответствие стандартам EN 61643-11 и IEC 61643-11.

Обозначение:

ETITEC V 2T3 xxx/5 p+c RC

xxx - напряжение U_c (max. рабочее напряжение AC), должно быть выше напряжения сети

5 - 5kA (I_n по 8/20us)

p - количество полюсов с варисторами MOV

c - 0 варисторов MOV на полюсе NPE, 1 газоразрядный GDT (системы TT)

RC - контакты дистанционной сигнализации повреждения варистора



ETITEC V 2T3 255/5 3+1

Особенности - ETITEC L3

- Миниатюрный ограничитель перенапряжения класс 3, напряжение сети 230 Vac;
- Установка в монтажные коробки или на винтовые клеммы;
- Имеет звуковую сигнализацию или светодиодную индикацию выхода из строя варисторного элемента;
- Соответствие стандартам EN 61643-11, IEC 61643-11 и UL1449-4.



Применение - Ограничители перенапряжения ETITEC V 2T3 предназначены для монтажа внутри объектов (зданий). Защита должна быть установлена непосредственно перед защищаемым объектом. Ограничители перенапряжения группы D обеспечивают защиту от косвенных, наведенных, индуцированных перенапряжений и не прямых ударов молнии. Данный тип ограничителей имеет компактные габаритные размеры, что позволило в одно модульное устройство разместить ограничители для системы заземления 2+0 и 1+1, а в двухмодульном 4+0 и 3+1.

Технические характеристики:

Тип	ETITEC V 2T3 255/5	ETITEC V 2T3 440/5	ETITEC V 2T3 255/5
Класс (IEC/EN/VDE)	III/T3/D		
Напряжение сети	230 V 1-ф 230/400 V 3-ф		
Подключение	L/PE & N/PE		L/N & N/PE
Тип сети	TNC-S	TNC-S	TT
Напряжение длительной работы (AC) U_c	255 V	440 V	255 V
Кратковременное перенапряжение TOV(AC) - 5s	335 V выдерживает	580 V/5s выдерживает	335 V/5s выдерживает
Кратковременное перенапряжение TOV(AC) - 120min	440V безоп. отключ.	770V безоп. отключ.	440V безоп. отключ.
Кратковременное перенапряжение N/PE (TOV HT)	-	-	1200 V/300A/200 ms выдерживает
Ток утечки I_{re} при U_c	< 1 mA	< 1 mA	-
Номинальный ток разряда I_n (15 imp. x 8/20)	5 kA		
Максимальный ток разряда I_{max} (8/20)	15 kA		
Выдерживаемое перенапряжение IEEE C62.41.1	10 kV		
Уровень защиты CM/DM In (8/20) 6kV (1,2/50)	0,9 kV	1,3 kV	1,5/0,9 kV
Допустимый ток короткого замыкания I_{scCR}	10 000A		
Внутренний тепловой расцепитель	да		
Предохранитель	20 A gG		
УЗО	тип "S" (селективное)		
Сечение подключаемых проводников	1,5-10mm ² (L/N); 2,5-25mm ² (PE)		
Индикация срабатывания расцепителя	2 или 4 механических индикатора		
Контакты дистанционной сигнализации (RC)	да		
Монтаж	на шину TH 35 (EN 60715)		
Рабочий диапазон температур	- 40°C ... +85°C		
Степень защиты	IP 20		
Материал корпуса	термопластик; класс горючести UL 94-V0		
Соответствие стандарту	IEC 61643-11 / EN 61643-11		

ETITEC V 2T3

Тип	Код	I_n/I_{max} (8/20) (kA)	U_c (V AC)	Тип сети	Вес (kg)	Упаковка (шт.)
ETITEC V 2T3 255/5 2+0	2442968	5/15	255	TNC-S	0,104	1/72
ETITEC V 2T3 440/5 2+0	2442969	5/15	440	TNC-S	0,104	1/72
ETITEC V 2T3 255/5 1+1	2442970	5/15	255	TT	0,111	1/72
ETITEC V 2T3 255/5 4+0	2442971	5/15	255	TNC-S	0,218	1/36
ETITEC V 2T3 440/5 4+0	2442972	5/15	440	TNC-S	0,218	1/36
ETITEC V 2T3 255/5 3+1	2442973	5/15	255	TT	0,218	1/36
ETITEC V 2T3 255/5 2+0 RC	2442974	5/15	255	TNC-S	0,104	1/72
ETITEC V 2T3 440/5 2+0 RC	2442975	5/15	440	TNC-S	0,104	1/72
ETITEC V 2T3 255/5 1+1 RC	2442976	5/15	255	TT	0,111	1/72
ETITEC V 2T3 255/5 4+0 RC	2442977	5/15	255	TNC-S	0,218	1/36
ETITEC V 2T3 440/5 4+0 RC	2442978	5/15	440	TNC-S	0,218	1/36
ETITEC V 2T3 255/5 3+1 RC	2442979	5/15	255	TT	0,218	1/36

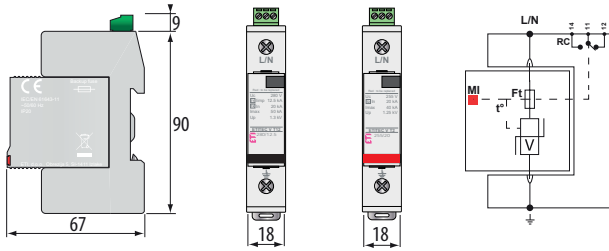
Применение - ETITEC L3 255/3/6 - Данный тип ограничителей имеет миниатюрные габаритные размеры, что позволяет их устанавливать в монтажные коробки, кабельные распределительные каналы и светильники LED. В ограничителе применяется звуковая сигнализация повреждения варисторного элемента, указывающая на необходимость замены устройства.

ETITEC L3 255/3

Тип	Код	I_n/I_{max} (8/20) (kA)	U_c (V AC)	Тип сети	Вес (kg)	Упаковка (шт.)
ETITEC L3 255/3/6	2442987	3/6	255	TNC-S 1ф.	0,20	1/72

Габаритные размеры и схемы подключения

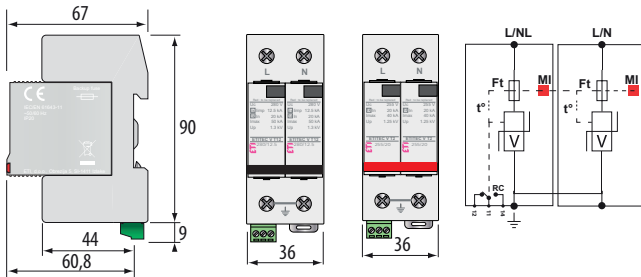
ETITECV T12 280/12,5 1+0 RC ETITECV T2 1+0 RC



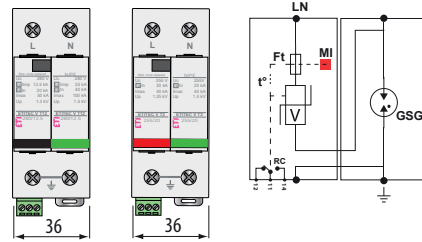
ОПИСАНИЕ

- V : Варисторный элемент
- GSG: искровой разрядник GDT
- Ft: Термopредохранитель
- RC: Контакты дистанционной сигнализации
- MI: Визуальный индикатор выхода из строя ограничителя
- t°: Система теплового расцепителя

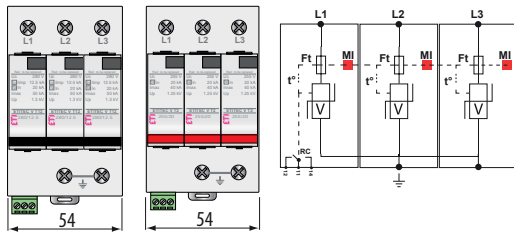
ETITECV T12 280/12,5 2+0 RC ETITECV T2 2+0 RC



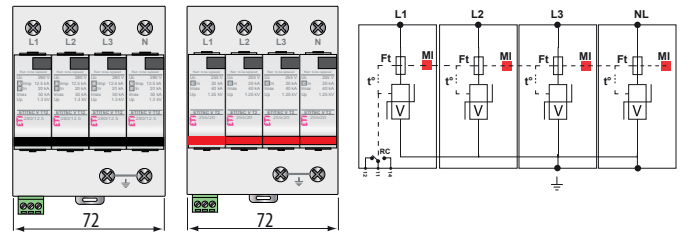
ETITECV T12 1+1 RC ETITECV T2 1+1 RC



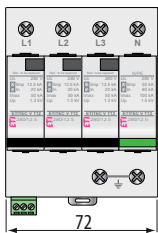
ETITECV T12 3+0 RC ETITECV T2 3+0 RC



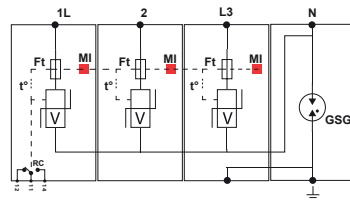
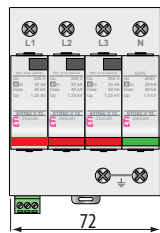
ETITECV T12 4+0 RC ETITECV T2 4+0 RC



ETITECV T12 3+1 RC



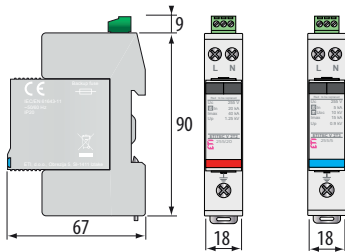
ETITECV T2 3+1 RC



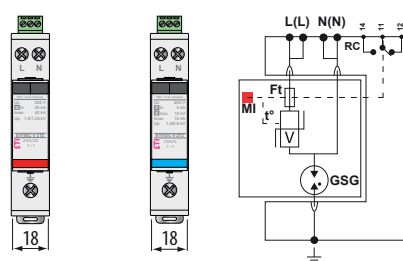
ОПИСАНИЕ

- V : Варисторный элемент
- GSG: искровой разрядник GDT
- Ft: Термopредохранитель
- RC: Контакты дистанционной сигнализации
- MI: Визуальный индикатор выхода из строя ограничителя
- t°: Система теплового расцепителя

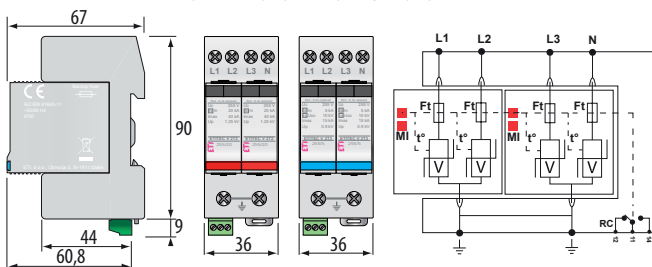
ETITECV 2T2 2+0 RC ETITECV 2T3 2+0 RC



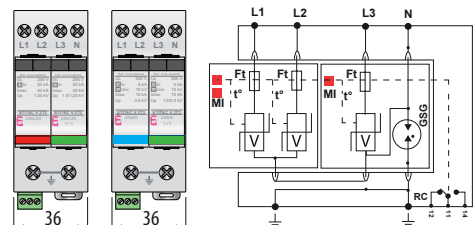
ETITECV 2T2 1+1 RC ETITECV 2T3 1+1 RC



ETITECV 2T2 4+0 RC ETITECV 2T3 4+0 RC



ETITECV 2T2 3+1 RC ETITECV 2T3 3+1 RC



Ограничители перенапряжения ETITEC VS T123 (EN/IEC/VDE: T1,T2,T3/I,II,III/B+C+D)

Особенности:

- Совмещенный ограничитель перенапряжения класса T1, T2 и T3 в одном корпусе;
- Нет тока утечки. Защита заземляющего устройства от возникновения блуждающих токов, что увеличивает срок службы заземляющего устройства;
- Нет сопровождающих токов. Защита ограничителя от термического разрушения и короткого замыкания в энергосистеме;
- Снижение риска отключения электропитания в момент попадания молнии;
- Выдерживает импульс перенапряжения длительностью 10/350 мкс при токе 25 кА;
- При последовательном подключении газоразрядников и варисторов в нормальном режиме работы, напряжение сети питания не поступает на варисторные элементы (подается только при ударе молнии), благодаря этому варисторы не изменяют своих характеристик. Данная особенность увеличивает срок службы устройств защиты (не менее 10 лет).

Обозначение:

ETITEC VS T123 xxx/12,5 p+c RC

xxx - напряжение Uc (max. рабочее напряжение AC), должно быть выше напряжения сети

12,5 - 12,5kA(Iimp по 10/350us)

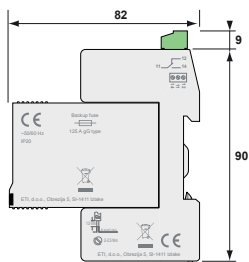
p - количество полюсов с варисторами MOV

c - 0 варисторов MOV на полюсе NPE, 1 газоразрядный GDT (системы TT)

RC - контакты дистанционной сигнализации повреждения варистора

Размер корпуса (высота = 82 мм) несовместим с стандартными модульными корпусами. Предназначены для установки в щиты серии АСТН, ЕСН и SOLID GSX.

НЕ СОВМЕСТИМ с щитами ЕСМ, ЕСГ и серией ЕСТ!



ETITEC VS T123 255/12,5 3+1

Применение - Ограничители перенапряжения ETITEC VS T123 предназначены для установки внутри объектов (зданий). Защита, в соответствии с VDE стандартом, обозначается как класс В, С, D. Согласно стандарта IEC обозначается как категория I, II, III и EN тип 1, тип 2, тип 3.

Устанавливается в главном распределительном устройстве для защиты цепей от перенапряжений, прямого и косвенного удара молнии, наведенного и индуцированного перенапряжения. В случае выхода из строя ограничителя перенапряжения срабатывает тепловая защита и визуальный индикатор, сигнализирующий о необходимости замены устройства. Замена подлежит только поврежденный SPD модуль, при этом нет необходимости замены базового блока.

*Примечание: первая цифра в обозначении 1+0, 1+1, 2+0, 3+0, 3+1, 4+0, и т.д. указывает на число варисторов. Вторая цифра обозначает наличие (цифра 1) или отсутствие (цифра 0) искрового разрядника.

Технические характеристики:

Тип	ETITEC VS T123 255/12,5
Класс (IEC/EN/VDE)	I,II,III/T1,T2,T3/B+C+D
Напряжение сети	230/400V
Напряжение длительной работы (AC) Uc	255V
Кратковременное перенапряжение (TOV) Ut (AC)	335 V/5s выдерживает
	440V/120 min выдерживает
Ток утечки Iре при Uc	нет
Сопровождающий ток Ifi	нет
Номинальный ток разряда In (15 imp. x 8/20)	20 kA
Максимальный ток разряда Imax (8/20)	50 kA x1p
Импульсный ток (10/350)	12,5 kA x1p
Удельное потребление энергии	40 kJ/ohm x1p
Испытание комбинированной волной IEC 61643-11, Uoc	6 kV
Остаточное напряжение Up-in	0,6 kV
Уровень защиты Up	1,25 kV
Допустимый ток короткого замыкания Iсср	25 000A
Внутренний тепловой расцепитель	да
Предохранитель	125 A gG
УЗО	тип "S" (селективное)
Сечение подключаемых проводников	2,5-25mm ²
Индикация срабатывания расцепителя	1 механический индикатор
Контакты дистанционной сигнализации (RC)	да (опционально)
Монтаж	на шину TH 35 (EN 60715)
Рабочий диапазон температур	-40°C ... +85°C
Степень защиты	IP 20
Материал корпуса	термопластик; класс горючести UL 94-V0
Соответствие стандарту	IEC 61643-11 / EN 61643-11 / UL1449. 4

ETITEC VS T123 Iimp=12,5kA

Тип	Код	Iimp (10/350) (kA)	In/Imax (8/20) (kA)	Uc (V AC)	Тип сети	Вес (kg)	Упаковка (шт.)
ETITEC VS T123 255/12,5 1+0	2442920	12,5	20/50	255	TNC	0,129	1/72
ETITEC VS T123 255/12,5 2+0	2442921	12,5	20/50	255	TNC-S	0,129	1/72
ETITEC VS T123 255/12,5 1+1	2442922	12,5	20/50	255	TT	0,260	1/36
ETITEC VS T123 255/12,5 3+0	2442923	12,5	20/50	255	TNC	0,235	1/36
ETITEC VS T123 255/12,5 4+0	2442924	12,5	20/50	255	TNC-S	0,260	1/36
ETITEC VS T123 255/12,5 3+1	2442925	12,5	20/50	255	TT	0,390	1/24
ETITEC VS T123 255/12,5 1+0 RC	2442926	12,5	20/50	255	TNC	0,390	1/24
ETITEC VS T123 255/12,5 2+0 RC	2442927	12,5	20/50	255	TNC-S	0,490	1/18
ETITEC VS T123 255/12,5 1+1 RC	2442928	12,5	20/50	255	TT	0,492	1/18
ETITEC VS T123 255/12,5 3+0 RC	2442929	12,5	20/50	255	TNC	0,490	1/18
ETITEC VS T123 255/12,5 4+0 RC	2442930	12,5	20/50	255	TNC-S	0,129	1/72
ETITEC VS T123 255/12,5 3+1 RC	2442931	12,5	20/50	255	TT	0,129	1/72

Ограничители перенапряжения ETITEC VS T123 (EN/IEC/VDE: T1,T2,T3/I,II,III/B+C+D)

Применение - Ограничители перенапряжения ETITEC VS T123 предназначены для установки внутри объектов (зданий). Защита, в соответствии с VDE стандартом, обозначается как класс B, C, D. Согласно стандарта IEC обозначается как категория I, II, III и EN тип 1, тип 2, тип 3.

Устанавливается в главном распределительном устройстве для защиты цепей от перенапряжений, прямого и косвенного удара молнии, наведенного и индуцированного перенапряжения. В случае выхода из строя ограничителя перенапряжения срабатывает тепловая защита и визуальный индикатор, сигнализирующий о необходимости замены устройства. Замена подлежит только поврежденный SPD модуль, при этом нет необходимости замены базового блока.

*Примечание: первая цифра в обозначении 1+0,1+1, 2+0, 3+0, 3+1, 4+0, и т.д. указывает на число варисторов. Вторая цифра обозначает наличие (цифра 1) или отсутствие (цифра 0) искрового разрядника.

Технические характеристики:

Тип	ETITEC VS T123 255/25
Класс (IEC/EN/VDE)	I+II+III/T1,T2,T3/B+C+D
Напряжение сети	230/400 V
Напряжение длительной работы (AC) U _c	255 V
Кратковременное перенапряжение (TOV) U _t (AC)	335 V/5s выдерживает
	440V/120 min выдерживает
Ток утечки I _{ре} при U _c	нет
Максимальный ток при последовательном подключении I _L	100A
Сопровождающий ток I _{fi}	нет
Номинальный ток разряда I _n (15 imp. x 8/20)	30 kA
Максимальный ток разряда I _{max} (8/20)	70 kA x1p
Импульсный ток (10/350)	25 kA x1p
Удельное потребление энергии	156 kJ/ohm x1p
Испытание комбинированной волной IEC 61643-11, U _{oc}	20 kV
Остаточное напряжение U _{p-in}	1,1 kV
Уровень защиты U _p	1,5 kV
Допустимый ток короткого замыкания I _{SCCR}	50 000A
Внутренний тепловой расцепитель	да
Предохранитель	315 A gG
УЗО	тип "С" (селективное)
Сечение подключаемых проводников	6-35mm ²
Индикация срабатывания расцепителя	1 механический индикатор
Контакты дистанционной сигнализации (RC)	да
Монтаж	на шину TH 35 (EN 60715)
Рабочий диапазон температур	- 40°C ... +85°C
Степень защиты	IP 20
Материал корпуса	термопластик; класс горючести UL 94-V0
Соответствие стандарту	IEC 61643-11 / EN 61643-11 / UL1449. 4

ETITEC VS T123 I_{imp}=25kA

Тип	Код	I _{imp} (10/350) (kA)	I _n /I _{max} (8/20) (kA)	U _c (V AC)	Тип сети	Вес (kg)	Упаковка (шт.)
ETITEC VS T123 255/25 1+0 RC	2442932	25	30/70	255	TNC	0,276	1/36
ETITEC VS T123 255/25 1+1 RC	2442933	25	30/70	255	TT	0,445	1/18
ETITEC VS T123 255/25 2+0 RC	2442934	25	30/70	255	TNC-S	0,855	1/12
ETITEC VS T123 255/25 4+0 RC	2442935	25	30/70	255	TNC-S	1,141	1/9
ETITEC VS T123 255/25 3+1 RC	2442936	25	30/70	255	TT	1,037	1/9

Особенности:

- Защита от перенапряжения Класс 1+2 AC;
- I_n : 20 kA;
- I_{imp} : 12,5 kA;
- Съемные модули для каждой фазы;
- Контакты дистанционной сигнализации (опционально);
- Соответствие стандартам EN 61643-11 и IEC 61643-11.

Обозначение:

ETITEC VS T123 xxx/25 p+c RC

xxx - напряжение U_c (max. рабочее напряжение AC), должно быть выше напряжения сети

25 - 25kA (I_{imp} по 10/350us)

p - количество полюсов с варисторами MOV

c - 0 варисторов MOV на полюсе NPE, 1 газоразрядный GDT (системы TT)

RC - контакты дистанционной сигнализации повреждения варистора

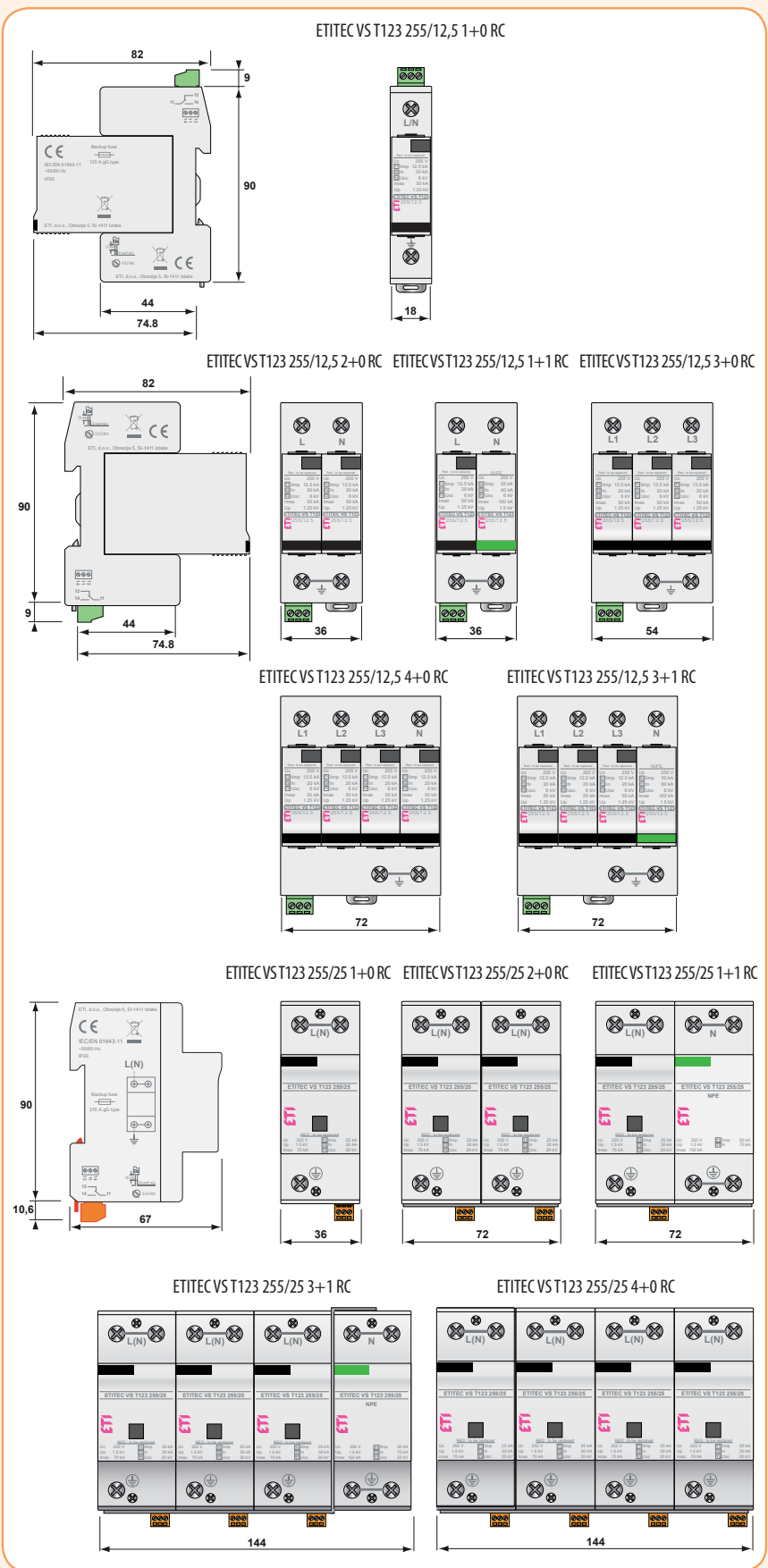


ETITEC VS T123 255/25 1+0



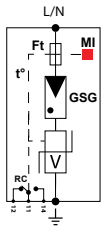
ETITEC VS T123 255/25 4+0 RC

Габаритные размеры

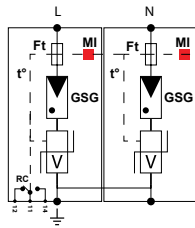


Схемы подключения

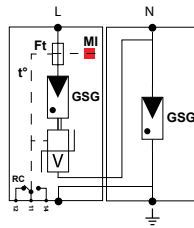
ETITECVST123 255/12,5 1+0 RC



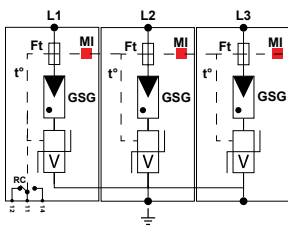
ETITECVST123 255/12,5 2+0 RC



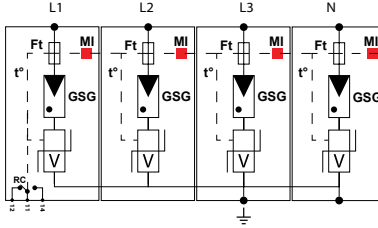
ETITECVST123 255/12,5 1+1 RC



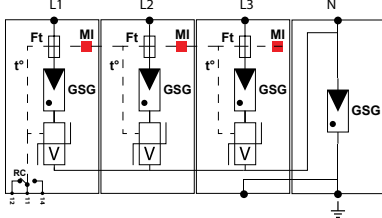
ETITECVST123 255/12,5 3+0 RC



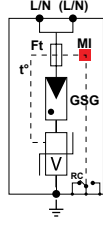
ETITECVST123 255/12,5 4+0 RC



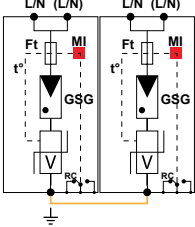
ETITECVST123 255/12,5 3+1 RC



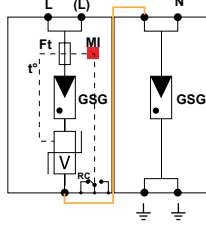
ETITECVST123 255/25 1+0 RC



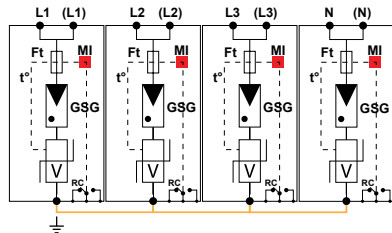
ETITECVST123 255/25 2+0 RC



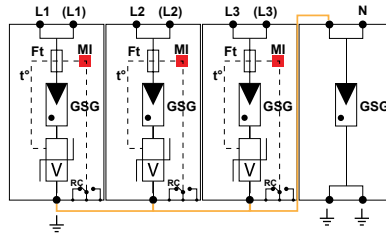
ETITECVST123 255/25 1+1 RC



ETITECVST123 255/25 4+0 RC



ETITECVST123 255/25 3+1 RC



ОПИСАНИЕ

V : Варисторный элемент

GSG: искровой разрядник GDT

Ft: Термопредохранитель

RC: Контакты дистанционной сигнализации

MI: Визуальный индикатор выхода из строя ограничителя

t°: Система теплового расцепителя

Ограничители перенапряжения ETITEC S B, C (класс I,II/T1,T2)

Особенности:

- выдерживает продолжительное перенапряжение без разрушения варистора;
- отсутствие электрической дуги, снижает вероятность возникновения пожара;
- повышенная устойчивость к наведенным перенапряжениям (TOV) – высокая степень защиты;
- отсутствует ток утечки – увеличен гарантированный срок эксплуатации;
- функция защиты от перегрузки – улучшены параметры безопасности устройства.

Описание - Ограничители перенапряжения серии ETITEC S - это модульные варисторные аппараты, предназначенные для защиты электрических установок от влияния перенапряжений в сети, как прямых, так и наведенных. Кроме варистора ограничители ETITEC S оснащены термисторным элементом TC (G) - рис. 1, назначение которого - максимальное ограничение тока, протекающего через варистор (до величины несколько мА), при появлении перенапряжения в защищаемой электрической сети. Особенность конструкции ограничителей ETITEC S дает неоспоримые преимущества перед стандартными сериями, представленными на электротехническом рынке.

Принцип работы:

1. Путь тока по цепи - 1 (рис. 2) активируется во время прохождения тока разряда при атмосферных или коммутационных (наведенных TOV) перенапряжениях. Этот разряд характеризуется значительным возрастанием тока разряда и напряжением на аппарате за короткое время (несколько микросекунд). В этой цепи установлен газовый разрядник (GDT) и варистор (MOV). Особенностью этих элементов является быстроедействие (переключение в состояние проводимости), что отражается в их высокой ограничивающей способности U_p (остаточное перенапряжение - kV), в связи с чем устройство обеспечивает эффективную защиту оборудования.

2. Путь тока по цепи - 2 (рис. 2) активируется во время прохождения тока разряда при кратковременных перенапряжениях, причиной которых являются аварийные режимы работы, возникшие в электрической сети (например, скачки напряжения в сети). Эти перенапряжения по величине значительно ниже коммутационных или атмосферных (наведенных перенапряжений) и ограничены по времени действия, однако при выходе из строя ограничителя, их воздействие более разрушительно. Цепь состоит из технологического термисторного элемента TC и варистора. При появлении перенапряжения на зажимах устройства активируется элемент TC, ограничивающий ток разряда, который протекает через варистор и реагирующий со скоростью величины изменения перенапряжения, приложенного к устройству. В начальном состоянии прохождения тока через варистор элемент TC ограничивает его на уровне 1А, но уже через 40 сек этот ток не будет превышать величину 10 мА. Эти токи не превышают уровня, который может привести к разрушению варистора, что исключает возможность возникновения электрической дуги как постоянного, так и переменного тока. Также элемент TC гальванически отделяет варистор от защищаемой цепи, что исключает прохождение тока утечки через варистор, а значит и исключает электрическое старение варистора и ухудшение его параметров.

Инновационное решение термической защиты:

Как правило, ограничители перенапряжения подключаются между фазным проводником L и заземлением PE. Перенапряжение приводит ограничитель в состояние с низким сопротивлением к прохождению через него тока разряда. Частое воздействие импульсов перенапряжений (атмосферных, коммутационных) может привести к перегреву варистора, и выходу его из строя. Для защиты от таких факторов каждый ограничитель должен быть оснащен термической защитой, предохраняющей аппарат от неконтролируемой цепной реакции и отключающей его от сети при возрастании температуры варистора выше критической. Тепловая защита ограничителей ETITEC S осуществляется запатентованным тепловым расцепителем, обеспечивающим так называемое "обратимое" разъединение, что в комплексе с применением специального внутреннего изолирующего слоя термистора и варистора делает невозможным возникновение электрической дуги в аппарате.

Рис. 1
Внутренняя конструкция ограничителя ETITEC S

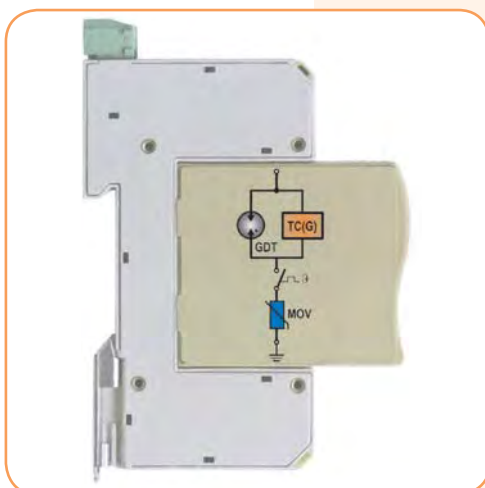
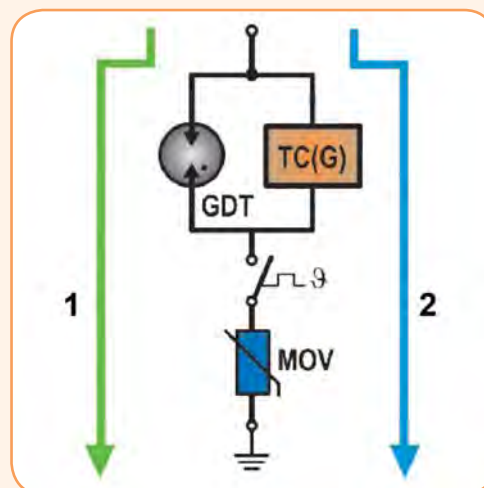


Рис. 2
Путь тока разряда в ограничителе ETITEC S



Ограничители перенапряжения ETITEC S B (EN/IEC/VDE: T1,T2/I,II/B+C)

Применение - Ограничители перенапряжения серии ETITEC S B предназначены для защиты электрических устройств от перенапряжений, причиной которых могут быть косвенные или прямые атмосферные разряды, а также наведенные перенапряжения (TOV). Применяются как первая ступень защиты в зданиях, оснащенных внешней системой молниезащиты и/или воздушным вводом линии питания. Вторая ступень защиты объектов обеспечивается в зоне O_A согласно норм PN-IEC62305.

Технические характеристики:

Тип	ETITEC S B 275/12,5	ETITEC S B 440/12,5	ETITEC S B 275/25	ETITEC S B 440/25
Класс IEC/EN/VDE	I+II/B+C/T1+T2			
Напряжение длительной работы U_c (AC/DC)	275/350 V	440/580 V	275/350 V	440/580 V
Место установки	Главный распределительный щит			
Режим защиты	L/N - PE, L - PEN			
Элементы защиты	Варистор (MOV), газоразрядник (GDT)			
Номинальный ток разряда I_n (8/20)	12,5kA		25kA	
Максимальный ток разряда I_{max} (8/20)	50kA		100kA	
Максимальный импульсный ток I_{max} (10/350)	12,5kA/1 полюс		25kA/1 полюс	
Ток утечки I_f	Нет			
Время срабатывания t_A	< 25ns			
Уровень защиты U_p	< 1,1kV	< 1,6kV	< 1,3kV	< 1,9kV
Остаточное напряжение при 5kA (8/20) U_{res}	< 0,8kV	< 1,4kV	< 0,8kV	< 1,4kV
Предохранитель (если главный > 250A)	250A gL			
TOV ограничение (неограниченное время) U_t	700V	900V	700V	900V
Внутренний тепловой расцепитель	Да			
Сигнализация повреждения варистора	Визуальный индикатор + контакты дистанционной сигнализации (RC)			
Ширина (DIN 43880)	2, 4, 6, 8 - мод.			
Рабочий диапазон температур	- 40°C ... +80°C			
Сечение подключаемых проводников	одножильный - 35 mm ² /многожильный - 25 mm ²			
Степень защиты	IP20			
Материал корпуса	термопластик; класс горючести UL 94 V-0			
Монтаж	на шину TH 35			
Соответствие стандартам	IEC 61643-11, EN 61643-11			

Технические характеристики ETITEC S B...RC

Номинальный ток I_n	AC: 250V/0,5A; 125V/3A
Сечение подключаемых проводников	max. 1,5mm ²
Момент прилагаемого усилия	0,25Nm

ETITEC S B ($I_{imp}=12,5kA, 25kA, 100kA 10/350$)

Тип	Код	Тип защиты	I_{imp} (kA) 10/350	I_n (kA) 8/20	I_{max} (kA) 8/20	Тип сети	Вес (г)	Упаковка (шт.)
ETITEC S B 275/25 1+0	2440208	1+0	25	25	100	-	280	1
ETITEC S B 275/25 1+0 RC	2440209	1+0	25	25	100	-	285	1
ETITEC S B 255/50G	2440212	0+1	50	50	100	TT	290	1
ETITEC S B 255/100G	2440213	0+1	100	100	100	TT	310	1
ETITEC S B 275/25 2+0	2440214	2+0	25	25	100	TNC-S	550	1
ETITEC S B 275/25 2+0 RC	2440215	2+0	25	25	100	TNC-S	555	1
ETITEC S B 275/25 1+1	2440218	1+1	25	25	100	TT	550	1
ETITEC S B 275/25 1+1 RC	2440219	1+1	25	25	100	TT	555	1
ETITEC S B 275/25 3+0	2440222	3+0	25	25	100	TNC	760	1
ETITEC S B 275/25 3+0 RC	2440223	3+0	25	25	100	TNC	765	1
ETITEC S B 275/25 4+0	2440226	4+0	25	25	100	TNC-S	840	1
ETITEC S B 275/25 4+0 RC	2440227	4+0	25	25	100	TNC-S	845	1
ETITEC S B 275/25 3+1	2440230	3+1	25	25	100	TT	846	1
ETITEC S B 275/25 3+1 RC	2440231	3+1	25	25	100	TT	852	1
ETITEC S B 275/12,5 1+0	2440234	1+0	12,5	12,5	50	-	270	1
ETITEC S B 275/12,5 1+0 RC	2440235	1+0	12,5	12,5	50	-	275	1
ETITEC S B 275/12,5 2+0	2440238	2+0	12,5	12,5	50	TNC-S	540	1
ETITEC S B 275/12,5 2+0 RC	2440239	2+0	12,5	12,5	50	TNC-S	545	1
ETITEC S B 275/12,5 1+1	2440242	1+1	12,5	12,5	50	TT	540	1
ETITEC S B 275/12,5 1+1 RC	2440243	1+1	12,5	12,5	50	TT	545	1
ETITEC S B 275/12,5 3+0	2440246	3+0	12,5	12,5	50	TNC	710	1
ETITEC S B 275/12,5 3+0 RC	2440247	3+0	12,5	12,5	50	TNC	715	1
ETITEC S B 275/12,5 4+0	2440250	4+0	12,5	12,5	50	TNC-S	820	1
ETITEC S B 275/12,5 4+0 RC	2440251	4+0	12,5	12,5	50	TNC-S	825	1
ETITEC S B 275/12,5 3+1	2440254	3+1	12,5	12,5	50	TT	820	1
ETITEC S B 275/12,5 3+1 RC	2440255	3+1	12,5	12,5	50	TT	825	1

RC - сигнальный контакт повреждения варисторного элемента. По запросу доступна версия 440 V AC

Особенности:

- выдерживает продолжительное перенапряжение без разрушения варистора;
- отсутствие электрической дуги, снижает вероятность возникновения пожара;
- повышенная устойчивость к наведенным перенапряжениям (TOV) - высокая степень защиты;
- отсутствие токов утечки - увеличен гарантированный срок эксплуатации;
- функция защиты от перегрузки - улучшены параметры безопасности.



ETITEC S B 275/25 1+0 RC



ETITEC S B 275/25 2+0 RC

Ограничители перенапряжения ETITEC S C (EN/IEC/VDE: T2/II/C)



ETITEC S C 275/20 1+0 RC

ETITEC S C 275/20 2+0 RC



ETITEC S C 275/20 3+0 RC



ETITEC S C 275/20 3+1 RC

Применение - Ограничители перенапряжения ETITEC S группы C предназначены для установки внутри объектов (зданий). Ограничители перенапряжения ETITEC S C применяются для защиты оборудования как вторая ступень защиты от не прямых, наведенных или индуцированных импульсов перенапряжения. Конструкция ограничителя состоит из варисторных элементов, каждый из которых защищен тепловым расцепителем. Для дополнительной защиты каждый модуль оснащен искровым разрядником с высокой отключающей способностью и механическим поворотным отсекателем дуги. Данное изменение в конструкции ограничителя позволило добиться надежной защиты от устойчивых перенапряжений продолжительностью до нескольких минут, при этом происходит ограничение тока, что в несколько раз увеличивает срок службы варисторного элемента.

Технические характеристики:

Тип	257/20	440/20
Класс (IEC/VDE)	II/C/T2	
Напряжение длительной работы U _c (AC/DC)	275/350 V	440/580 V
Номинальный ток разряда I _n (8/20)	20 kA	
Максимальный ток разряда I _{max} (8/20)	40 kA	
Уровень защиты U _p - при I _{imp} (8/20)	1,6 kV	2,2 kV
Ток утечки	Нет	
Время отключения t _A	< 25ns	
Предохранитель (если вводной > 125 A)	125 A gL	
Отключающая способность	25 kA	
Рабочий диапазон температур	- 40°C ... +80°C	
Сечение подключаемых проводников	одножильный - 35 mm ² /многожильный - 25 mm ²	
Материал корпуса	термопластик; класс горючести UL 94 V-0	
Монтаж	на шину TH 35	
Соответствие стандартам	IEC 61643-11, EN 61643-11	

ETITEC S C (I_{imp}=20kA 8/20)

Тип	Код	Тип защиты	I _{imp} (kA) 8/20	Тип сети	Вес (г)	Упаковка (шт.)
ETITEC S C 275/20 1+0	2445330	1+0	20	-	140	1
ETITEC S C 275/20 1+0 RC	2445332	1+0	20	-	142	1
ETITEC S C 275/20 2+0	2445334	2+0	20	TNC-S	262	1
ETITEC S C 275/20 2+0 RC	2445336	2+0	20	TNC-S	178	1
ETITEC S C 275/20 1+1	2445340	1+1	20	TT	234	1
ETITEC S C 275/20 1+1 RC	2445342	1+1	20	TT	238	1
ETITEC S C 275/20 3+0	2445350	3+0	20	TNC	384	1
ETITEC S C 275/20 3+0 RC	2445352	3+0	20	TNC	250	1
ETITEC S C 275/20 4+0	2445360	4+0	20	TNC-S	324	1
ETITEC S C 275/20 4+0 RC	2445362	4+0	20	TNC-S	326	1
ETITEC S C 275/20 3+1	2445370	3+1	20	TT	470	1
ETITEC S C 275/20 3+1 RC	2445372	3+1	20	TT	478	1

RC - сигнальный контакт повреждения варисторного элемента

Сменные модули ETITEC S C

Модуль ETITEC S C 275/20	2445380	-	20	-	66	1
Модуль ETITEC S C 255/20G	2445382	-	20	TT	34	1



Ограничители перенапряжения ETITEC L для защиты LED оборудования

Применение - В настоящее время светодиодное уличное освещение приходит на смену классическим видам освещения с ртутными и натриевыми лампами. Преимущества LED освещения неоспоримы - это высокая эффективность, низкое энергопотребление и длительный срок эксплуатации. Однако, наряду с неоспоримыми преимуществами, данная система имеет и уязвимые места, такие как чувствительность к импульсам перенапряжения, вызванным ударом молнии или коммутационными перенапряжениями в сети.

Ограничители перенапряжения серии **ETITEC L** осуществляют комплексный спектр защиты светодиодных систем освещения. При превышении величины импульса напряжения выше номинальных параметров устройства, ограничитель перенапряжения разрывает электрическую цепь, тем самым предотвращая выход из строя защищаемого оборудования. Погасший зеленый LED индикатор наличия напряжения сети свидетельствует о необходимости замены ограничителя перенапряжения.

ETITEC L					
Тип	Код	I_{imp} (kA) 8/20	U_c (V AC)	Вес (kg)	Упаковка (шт.)
ETITEC LC1 IP20	2442980	5/10	320	0,035	1/36
ETITEC LP1 IP20	2442981	5/10	305	0,079	1/36
ETITEC LP2 IP20	2442982	5/10	305	0,079	1/36
ETITEC LX1 IP67	2442983	5/10	320	0,052	1/36
ETITEC LX2 IP67	2442984	5/10	320	0,052	1/36
ETITEC L1 DIN	2442985	5/10	320	0,107	1/72

Особенности:

- ETITEC LC1 IP20 - компактные габаритные размеры, установка на монтажную панель, индикация выхода из строя, защита согласно классу II+III/T2+T3/C+D;
- ETITEC LP1 IP20, ETITEC LP2 IP20 - компактные габаритные размеры, установка на монтажную панель, индикация выхода из строя, класс изоляции II, защита согласно классу II либо III/T2 либо T3/C либо D;
- ETITEC LX1 IP67, ETITEC LX2 IP67 - ультра компактные габаритные размеры, установка на монтажную панель/монтажную коробку/кабельные распределительные каналы, индикация выхода из строя, класс изоляции I либо II, защита согласно классу II+III/T2+T3/C+D, степень защиты IP67;
- ETITEC L1 DIN - установка на DIN-рейку, индикация выхода из строя, защита согласно классу II либо III/T2 либо T3/C либо D.



ETITEC LC1 IP20



ETITEC LP1 IP20



ETITEC LX1 IP67



ETITEC L1 DIN



Технические характеристики:

Тип	ETITEC LC1 IP20	ETITEC LP1 IP20	ETITEC LP2 IP20
Класс (IEC/EN/VDE)	II/III; T2/T3; C/D		
Напряжение сети	220 - 240 V 1-ф		
Тип сети	TT/TN		
Напряжение длительной работы (AC) U _c	320 V	305 V	
Максимальный ток нагрузки	5 A	2,5 A	
Кратковременное перенапряжение TOV(AC) - 5s	580 V выдерживает		
Кратковременное перенапряжение TOV(AC) - 120min	440V безоп. отключ.		
Кратковременное перенапряжение N/PE (TOV HT)	1200V/300A/200ms	-	
Класс изоляции	Класс 1	Класс 1	Класс 2
Номинальный ток разряда I _n (15 imp. x 8/20)	5 kA		
Максимальный ток разряда I _{max} (8/20)	10 kA		
Максимальный суммарный ток разряда	20 kA		
Испытание комбинированной волной по типу III	10 kV/5 kA		
Выдерживаемое перенапряжение IEEE C62.41.1	10 kV/10 kA		
Уровень защиты CM/DM In (8/20) 6kV (1,2/50)	1,5 kV	1,5 kV / 1kV	
Допустимый ток короткого замыкания I _{scsr}	10 000A		
Внутренний тепловой расцепитель	да		
УЗО	тип "S" (селективное)		
Сечение подключаемых проводников	винтовые клеммы макс. 2,5/1,5mm ²	винтовые клеммы макс. 1,5mm ²	
Индикация работы/срабатывания расцепителя	зеленый LED ON / зеленый LED OFF (отключен от сети)		
Контакты дистанционной сигнализации (RC)	нет		
Монтаж	на панель		
Рабочий диапазон температур	- 40°C ... +85°C		
Степень защиты	IP 20	IP 65	IP 20
Материал корпуса	термопластик; класс горючести UL 94-V0		
Соответствие стандарту	IEC61643-11/EN61643-11	IEC 61643-11 / EN 61643-11 / UL1449 издание.4	

Технические характеристики:

Тип	ETITEC LX1 IP67	ETITEC LX2 IP67	ETITEC L1 DIN
Класс (IEC/EN/VDE)	II+III/T2,T3/C+D		II/T2/C
Напряжение сети	230 - 277 V 1-ф		
Тип сети	TT/TN		
Напряжение длительной работы (AC) U _c	320 V		
Максимальный ток нагрузки	10 A		
Кратковременное перенапряжение TOV(AC) - 5s	580 V выдерживает		
Кратковременное перенапряжение TOV(AC) - 120min	440V безоп. отключ.		
Кратковременное перенапряжение N/PE (TOV HT)	1200 V/300A/200 ms	-	1200 V/300A/200 ms
Ток утечки I _{re} при U _c	Класс 1	Класс 2	Класс 1
Номинальный ток разряда I _n (15 imp. x 8/20)	5 kA		
Максимальный ток разряда I _{max} (8/20)	10 kA		
Максимальный суммарный ток разряда	20 kA	-	20 kA
Испытание комбинированной волной по типу III	10 kV	10 kV	10 kV/5 kA
Выдерживаемое перенапряжение IEEE C62.41.1	10 kV/10 kA		
Уровень защиты CM/DM In (8/20) 6kV (1,2/50)	1,5 kV		
Допустимый ток короткого замыкания I _{scsr}	10 000A		
Внутренний тепловой расцепитель	да		
УЗО	тип "S" (селективное)		
Сечение подключаемых проводников	1,5 mm ² (L/N); 2,5-25mm ² (PE)	1,5 mm ² (L/N)	винт. макс. 2,5mm ² / PE провод 2mm ² , 60cm
Индикация работы/срабатывания расцепителя	зеленый LED ON / зеленый LED OFF (отключен от сети)		
Контакты дистанционной сигнализации (RC)	нет		
Монтаж	на стену либо панель		на шину TH35 (EN 60715)
Рабочий диапазон температур	- 40°C ... +85°C		
Степень защиты	IP 67		IP 20
Материал корпуса	термопластик; класс горючести UL 94-V0		
Соответствие стандарту	IEC 61643-11 / EN 61643-11		

Габаритные размеры и схемы подключения

ETITEC LC1 IP20

Ft: Предохранитель
 Led: Индикатор состояния
 V: MOV
 GSG: Газоразрядник
 T: Внутренний тепловой расцепитель

ETITEC LP1 IP20, ETITEC LP2 IP20

Ft: Предохранитель
 V: MOV
 Led: Индикатор состояния
 GSG: Газоразрядник
 G3: 3-х электродный газовый разрядник
 D: Ограничивающий диод

ETITEC LX1 IP67, ETITEC LX2 IP67

V: Варистор
 Ft: Предохранитель
 LED: Индикатор состояния
 T: Внутренний тепловой расцепитель
 GSG: Газоразрядник

ETITEC L1 DIN

Ограничители перенапряжения для защиты информационных линий

Особенности:

- универсальность - защита симметричных и несимметричных линий;
- сменные модули;
- термический выключатель „TD“ и элемент РТС - опция;
- термическая защита искрового разрядника „ТС“ - опция;
- визуальная и дистанционная RC сигнализация повреждения ограничителя - опция;
- заземление на монтажную шину TN 35, а также дополнительно на заземляющий зажим.



ETITEC SIG EMS-TC 24V



ETITEC EM-RS485



ETITEC LAN

ETITEC SIG - Ограничители перенапряжения обеспечивают грубую и/или точную защиту. Грубая защита от перенапряжения реализована с помощью трехполюсного газового разрядника или с помощью комплекта из трех газовых разрядников, которые принимают на себя большую часть энергии. Относительно долгое время срабатывания газового разрядника приводит к тому, что при быстро нарастающем импульсе чувствительные устройства могут быть повреждены. В модулях ETITEC SIG точная защита составляет вторую ступень защиты, которая состоит из быстрых двунаправленных диодов или варисторов.

ETITEC SIG EM-TD - Ограничители с обозначением "TD" оснащены одним или двумя последовательными защитными элементами, которые предохраняют ограничитель от перегрева, возгорания изоляции корпуса и как следствие - возможности возникновения пожара.

ETITEC SIG EMH-TC - Ограничители с обозначением "TC" оснащены параллельной термической защитой. Дополнительно в ограничителях EMH-TC защитные диоды соединены в выпрямительный мост, что приводит к уменьшению паразитной емкости, что позволяет работать устройству на частоте до 35MHz.

ETITEC SIG EMS-TC - Оснащен встроенным в корпус разрядником, защищающим от резкого увеличения потенциала на заземляющем проводнике, возникшего в случае пробоя изоляции или короткого замыкания.

ETITEC SIG EMO - Модули с обозначением "EMO" обладают повышенной величиной номинальной отключающей способности $I_N=20kA$ ($I_{imp}=5kA$).

ETITEC EM-RS485 - Модуль защиты от перенапряжения, который предназначен для защиты линий связи с протоколами передачи данных RS 485 или RS 422 V11. Модуль включает в себя грубую и максимальную ступени защиты от перенапряжения. Грубая защита выполнена в виде мощных трехполюсных газоразрядников, а максимальная защита выполнена в виде симметричных встречно-направленных диодов. Встроенные соединительные резисторы выполняют функцию координирующих устройств между грубой и максимальной ступенями защиты. Защитный модуль также оснащен термозащитой, которая в случае замыкания силовых цепей на информационную линию отводит импульс перенапряжения на контур заземления. Тепловая защита в этом случае обеспечивает пожаробезопасность, предупреждает перегрев основного модуля.

ETITEC LAN - Предназначены для защиты локальных сетей (LAN, Ethernet) от резких скачков перенапряжения и электростатических разрядов, вызванных переходными процессами в электросетях. Локальные сети часто подвержены таким влияниям, особенно если используется кабель большой длины, который образует собой распределительную антенну.

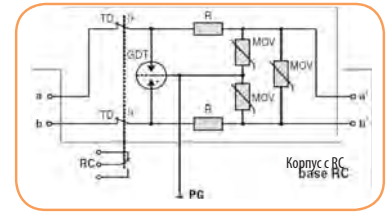
Ограничители защищают все 8 линий кабеля UTP, STP и совместимы с категорией 6. Также данные устройства обеспечивают выравнивание потенциалов между системой заземления и информационной линией.

ETITEC SIG			
Тип	Код	Вес (г)	Упаковка (шт.)
ETITEC SIG EM-TD 24V RC	2441701	110	1/12
ETITEC SIG EM-TD 24V 2 GND	2441702	110	1/12
ETITEC SIG EM-TD 110V RC	2441703	110	1/12
ETITEC SIG EM-TD 110V 2 GND	2441704	110	1/12
ETITEC SIG EMH-TC 24V 2 GND	2441705	110	1/12
ETITEC SIG EMH-TC 110V 2 GND	2441706	110	1/12
ETITEC SIG EMS-TC 24V	2441707	110	1/12
ETITEC SIG EMS-TC 110V	2441708	110	1/12
ETITEC SIG EMO 24V	2441709	110	1/12
ETITEC SIG EMO 110V	2441711	110	1/12
ETITEC EM-RS485	2441713	114	1/6
ETITEC LAN	2441714	120	1/12

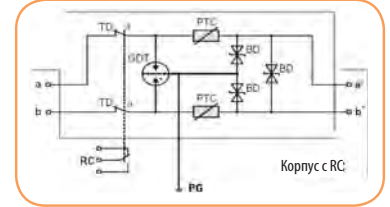
Ограничители перенапряжения - ETITEC SIG EM - TD

Технические характеристики:

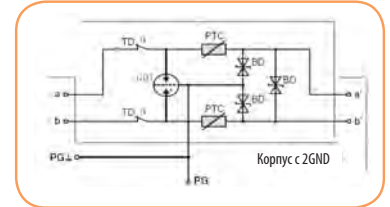
Тип	ETITEC SIG EM-TD 110 V	ETITEC SIG EM-TD 24 V
Конструкция корпуса	корпус со сменным модулем	
Количество защищаемых пар выходов	1 (2 проводника)	
Номинальное напряжение U_n	110V DC	24V DC
Напряжение длительной работы	170V DC	28V DC
Номинальное напряжение срабатывания	184-264 V	30-36 V
Номинальный рабочий ток при 25°C	1A	145 mA
Номинальный ток разряда I_n (8/20)	10kA	10 kA
Максимальный ток разряда I_{max} (8/20)	20 kA	20 kA
Уровень защиты при 5kA (8/20)	< 450 V	< 65 V
Время отключения t_A	< 25ns	< 1ns
Термическая защита	термический выключатель в линиях a и b	
Защита от перегрузки	PTC - термистор при $I > 0,3A$	
Сопротивление изоляции	> 1 GΩ/100 V DC	> 24 MΩ/24 V DC
Линейное сопротивление R	≈ 1Ω	≈ 9-11 Ω
Ёмкость C	90 pF	2,9 pF
Граничная частота f_c	10 MHz	1,4 MHz
Сечение подключаемых проводников	до 6 mm ²	
Рабочий диапазон температур	- 40°C ... +80°C	- 25°C ... +50°C
Степень защиты	IP 20	
Материал корпуса	термопластик; класс горючести V-0	
Цвет корпуса	желтый	
Количество модулей	1	
Монтаж	на шину TH 35	



ETITEC SIG EM-TD 110V RC



ETITEC SIG EM-TD 24V RC



ETITEC SIG EM-TD 24V 2 GND

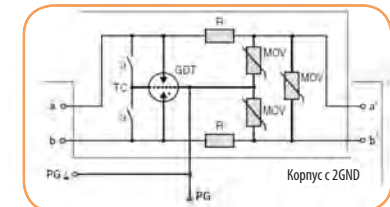
ОПИСАНИЕ

TD - термический выключатель
 GDT - газоразрядник
 MOV - варистор
 PTC - термистор
 R - резистор
 BD - биполярный диод
 RC - сигнализация повреждения термовыключателя
 PG - защитное заземление

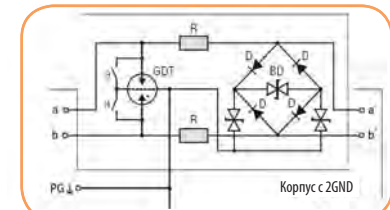
Ограничители перенапряжения - ETITEC SIG EMH - TC

Технические характеристики:

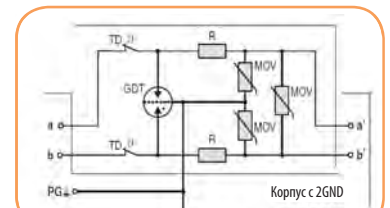
Тип	ETITEC SIG EMH-TC 110 V	ETITEC SIG EMH-TC 24 V
Конструкция корпуса	корпус со сменным модулем	
Количество защищаемых пар выходов	1 (2 проводника)	
Номинальное напряжение U_n	110V DC	24V DC
Напряжение длительной работы	170V DC	28V DC
Номинальное напряжение срабатывания	184-264 V	30-36 V
Номинальный рабочий ток при 25°C	1A	1A
Номинальный ток разряда I_n (8/20)	10 kA	10 kA
Максимальный ток разряда I_{max} (8/20)	20 kA	20 kA
Уровень защиты при 5kA (8/20)	< 450 V	< 65 V
Время отключения t_A	< 25ns	< 1ns
Термическая защита	термический выключатель	
Сопротивление изоляции	> 1 GΩ/100 V DC	> 24 MΩ/24 V DC
Линейное сопротивление R	≈ 1 Ω	≈ 1 Ω
Ёмкость C	150 pF	30 pF
Граничная частота f_c	10 MHz	35MHz
Сечение подключаемых проводников	до 6 mm ²	
Рабочий диапазон температур	- 40°C ... +80°C	- 25°C ... +50°C
Степень защиты	IP 20	
Материал корпуса	термопластик; класс горючести V-0	
Цвет корпуса	желтый	
Количество модулей	1	
Монтаж	на шину TH 35	



ETITEC SIG EMH-TC 110V 2 GND



ETITEC SIG EMH-TC 24V 2 GND

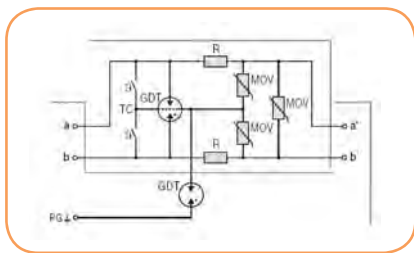


ETITEC SIG EM-TD 110V 2 GND

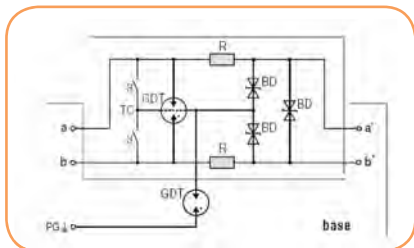
ОПИСАНИЕ

TD - термический выключатель
 GDT - газоразрядник
 MOV - варистор
 PTC - термистор
 R - резистор
 BD - биполярный диод
 RC - сигнализация повреждения термовыключателя
 PG - защитное заземление

Ограничители перенапряжения - ETITEC SIG EMS - TC



ETITEC SIG EMS-TC 110V



ETITEC SIG EMS-TC 24V

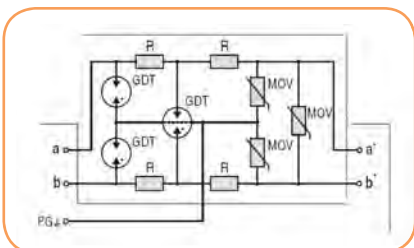
ОПИСАНИЕ

- TD - термический выключатель
- GDT - газоразрядник
- MOV - варистор
- PTC - термистор
- R - резистор
- BD - биполярный диод
- RC - сигнализация повреждения
- термовыключателя
- PG - защитное заземление

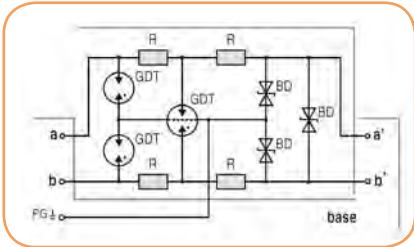
Технические характеристики:

Тип	ETITEC SIG EMS-TC 110 V	ETITEC SIG EMS-TC 24 V
Конструкция корпуса	корпус со сменным модулем	
Количество защищаемых пар выходов	1 (2 проводника)	
Номинальное напряжение Un	110V DC	24V DC
Напряжение длительной работы	170V DC	28V DC
Номинальное напряжение срабатывания	a/b-PG; 420-680 V a/b; 184-264 V	a/b-PG; 350-500 V a/b; 30-36 V
Номинальный рабочий ток при 25°C	1A	1A
Номинальный ток разряда In (8/20)	10 kA	10 kA
Максимальный ток разряда Imax (8/20)	20 kA	20 kA
Уровень защиты при 5kA (8/20)	< 450 V	< 65 V
Время отключения tA	a/b; < 25ns a/b-PG; 100 ns	< 1ns a/b-PG; 100 ns
Сопротивление изоляции	> 1 GΩ/100 V DC	> 24 MΩ/24 V DC
Линейное сопротивление R	≈ 1 Ω	≈ 1 Ω
Ёмкость C	a/b; 90 pF a/b-PG; 8 pF	a/b; 1,9 pF a/b-PG; 8 pF
Граничная частота fg	10 MHz	1,4 MHz
Сечение подключаемых проводников	до 6 мм ²	
Рабочий диапазон температур	- 40°C ...+80°C	
Степень защиты	IP 20	
Материал корпуса	термопластик; класс горючести V-0	
Цвет корпуса	желтый	
Количество модулей	1	
Монтаж	на шину TH 35	

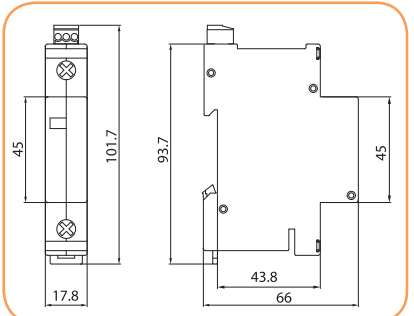
Ограничители перенапряжения - ETITEC SIG EMO



ETITEC SIG EMO 110V



ETITEC SIG EMO 24V



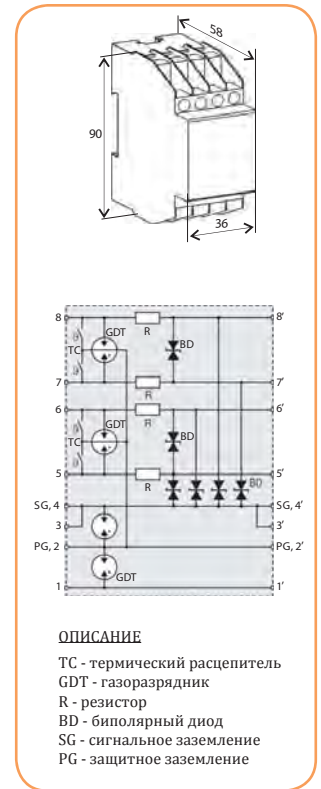
Технические характеристики:

Тип	ETITEC SIG EMO 110 V	ETITEC SIG EMO 24 V
Конструкция корпуса	корпус со сменным модулем	
Количество защищаемых пар выходов	1 (2 проводника)	
Номинальное напряжение Un	110V DC	24V DC
Напряжение длительной работы	170V DC	28V DC
Номинальное напряжение срабатывания	a/b-PG; 184-264 V a/b; 184-264 V	a/b-PG; 30-36 V a/b; 30-36 V
Номинальный рабочий ток при 25°C	1A	1A
Номинальный ток разряда In (8/20)	20kA	20 kA
Максимальный ток разряда Imax (8/20)	30 kA	30 kA
Максимальный ток разряда Iimp (10/350)	5 kA	
Уровень защиты при 5kA (8/20)	< 450 V	< 65 V
Время отключения tA	< 25ns	< 1ns
Сопротивление изоляции	> 1 GΩ/100 V DC	> 24 MΩ/24 V DC
Линейное сопротивление R	≈ 2 Ω	≈ 2 Ω
Ёмкость C	150 pF	2,9 pF
Граничная частота fg	10 MHz	1,4 MHz
Сечение подключаемых проводников	до 6 мм ²	
Рабочий диапазон температур	- 40°C ...+80°C	
Степень защиты	IP 20	
Материал корпуса	термопластик; класс горючести V-0	
Цвет корпуса	желтый	
Количество модулей	1	
Монтаж	на шину TH 35	

Ограничители перенапряжения - ETITEC EM-RS485

Технические характеристики:

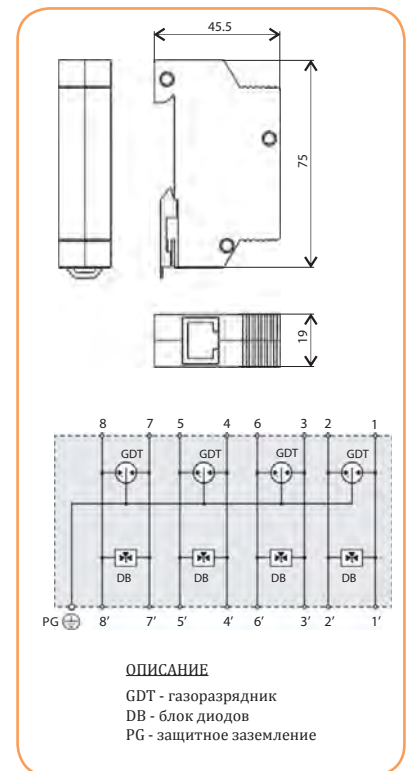
Тип	ETITEC EM-RS485	
Конструкция устройства	защитный модуль	
Количество защищаемых проводников	2 (4 проводника)	
Номинальное напряжение Un	5V DC	
Напряжение длительной работы	6V DC	
Номинальное напряжение срабатывания	(5, 6, 7 и 8-4, SG)	6.5V-8.5V
	(5-6 и 7-8)	6.5V-8.5V
	(5, 6, 7 и 8-2, PG)	78V-116V
Номинальный рабочий ток при 25°C	500 mA	
Номинальный ток разряда In (8/20)	20 kA	
Уровень защиты при 5 kA (8/20)	20 V	
Время отключения tA	< 1ns (5, 6, 7, 8 - SG)	
Термическая защита	термический выключатель на зажимах 5, 6, 7, 8	
Сопротивление изоляции	6 kΩ	
Линейное сопротивление R	1.7-1.9 Ω	
Ёмкость C	<2 nF	
Граничная частота fc	> 1 MHz	
Сечение подключаемых проводников	2 x 2.5 mm ²	
Рабочий диапазон температур	- 40°C ... +80°C	
Степень защиты	IP 20	
Материал корпуса	термопластик; класс горючести V-0	
Количество модулей	2	
Монтаж	на шину TH 35	



Ограничители перенапряжения - ETITEC LAN

Технические характеристики:

Тип	ETITEC LAN	
Конструкция устройства	защитный модуль	
Номинальное напряжение Un	48V DC	
Напряжение длительной работы	48V DC	
Номинальный рабочий ток	1 A	
Номинальный ток разряда In (8/20)	150 A (линия - линия)	
Максимальный ток разряда In (8/20)	10 kA (линия - PG)	
Уровень защиты при In	150 V (линия - линия)	
	550 V (линия - PG)	
Время отключения tA	< 1ns	
Граничная частота fc	< 250 MHz (класс E)	
Подключение	Вход/Выход: RJ45 (защищены все 4 витые пары)	
Рабочий диапазон температур	- 40°C ... +80°C	
Степень защиты	IP 20	
Материал корпуса	Металл	
Монтаж	на шину TH 35	



Схемы подключения ограничителей перенапряжения для разных типов сети

Схема подключения ограничителей ETITEC B и ETITEC C в системе заземления TNC-S

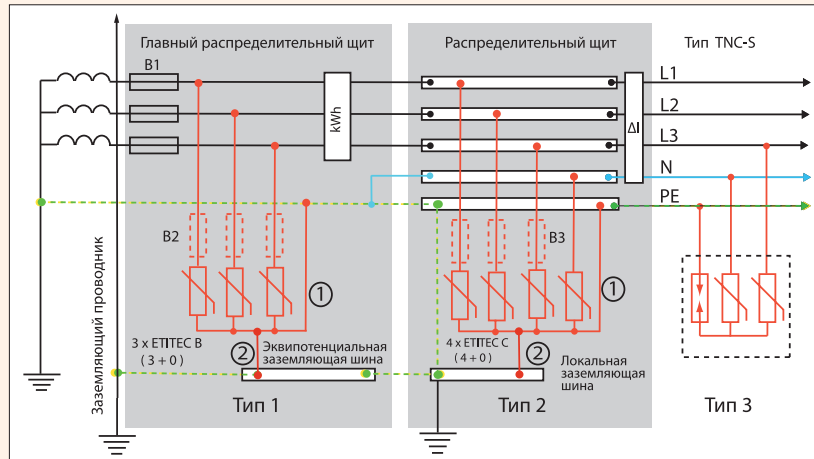


Схема подключения ограничителей ETITEC B и ETITEC C в системе заземления TNS

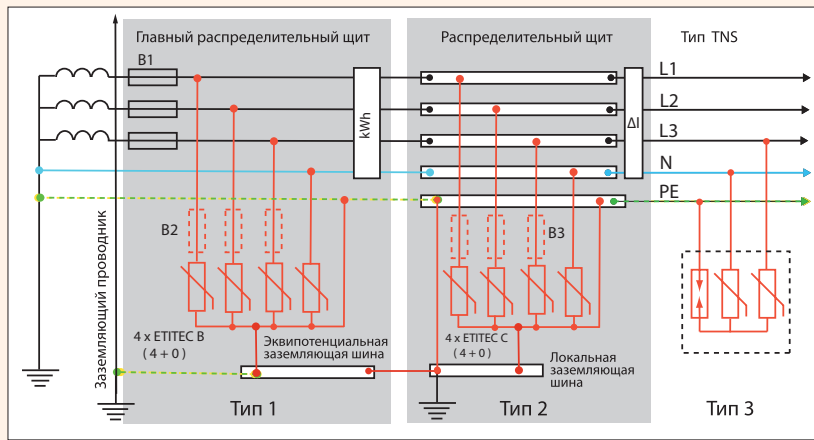


Схема подключения ограничителей ETITEC B и ETITEC C в системе заземления TNС

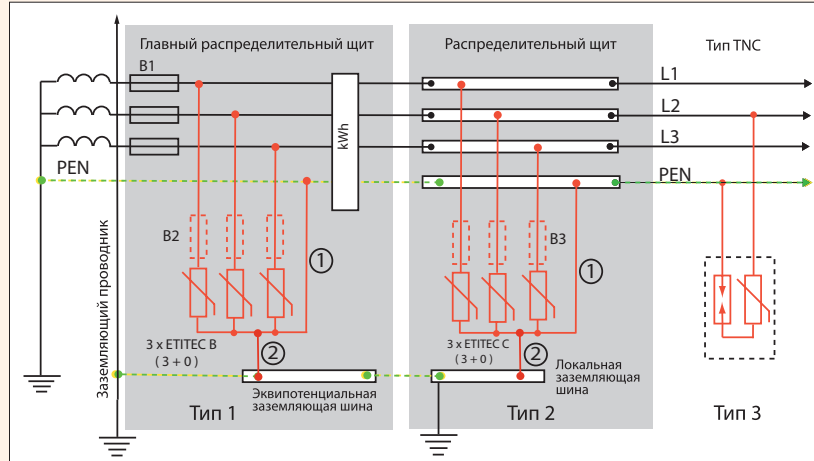
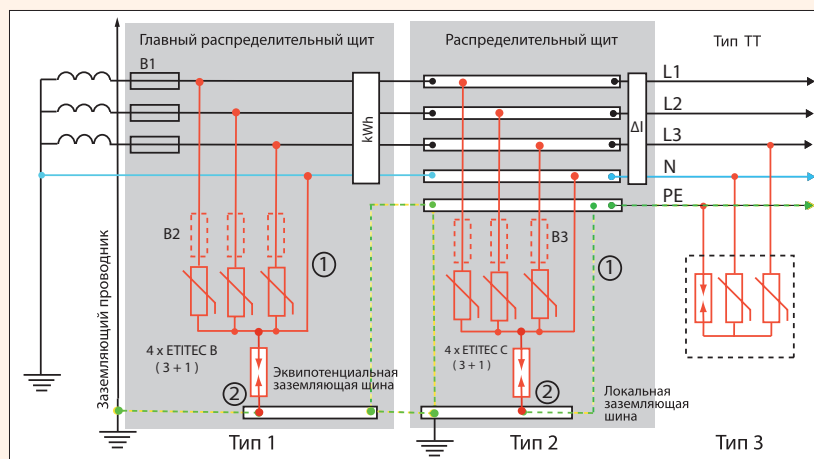


Схема подключения ограничителей ETITEC B и ETITEC C в системе заземления TT



ETISIG

КНОПКИ И СИГНАЛЬНЫЕ ЛАМПЫ 568

КНОПОЧНЫЕ ПОСТЫ 580

КНОПКИ, ПЕРЕКЛЮЧАТЕЛИ, СВЕТСИГНАЛЬНАЯ АРМАТУРА



Кнопки и сигнальные лампы

Особенности:

- модульная конструкция,
- стандартный установочный диаметр Ø 22,5 мм,
- система крепления защелками,
- возможность каскадной установки,
- степень защиты IP65,
- LVGP (Low Voltage Glow Protection) защита от нежелательного мерцания светодиодов. Применяется источник питания низкого напряжения (ниже 60 V) и технология препятствующая появлению токов утечки.

Применение - щиты учета и сигнализации, пульта управления.

Кнопки и сигнальные лампы применяются в контрольных цепях для непосредственной и дистанционной сигнализации, управления коммутационными процессами главным образом на промышленных предприятиях и в разнообразных устройствах КИПиА. Широкий ассортимент, механическая прочность и гибкость модульной системы позволяет реализовать решения любой сложности.

- Все кнопки и переключатели, кроме моноблочных, оснащены держателем дополнительных контактов.
- Корпус выполнен из ABS пластика.
- Фронтальная часть кнопок и ламп имеет степень защиты IP 65
- Извлечение ключа в выключателях „1-0” и переключателях „1-0-2” возможно только в положении “0”.
- Все переключатели оснащены специальным диском, исключающим проворачивание их вокруг собственной оси.
- Моноблочные лампы изготавливаются на напряжение 24V AC/DC и 240V AC.

Сигнальные лампы

Номинальное напряжение	24 V AC/DC, 240 V AC
Рабочее напряжение	-20% до +10% номинального напряжения
Цвета	красный, зелёный, желтый, оранжевый, синий, белый
Ресурс	100.000 часов свечения
Рабочий диапазон температур	-30°C до +60°C
Температура хранения	-25°C до +70°C
Сечение подключаемых проводников	0,5 мм ² , 1,5 - 2,5 мм ²
Момент прилагаемого усилия	0,5 Nm
Защита LVGP (Low Voltage Glow Protection)	Да
Электрическая прочность	2 kV
Тест на пробой изоляции (60 секунд)	1,5 kV
Степень защиты	IP 21 - клеммы, IP 65 - фронтальная часть
Соответствие нормам	CE, RoHS

Кнопки

Категория использования	Тип питания	Тип нагрузки	Ith
	AC	AC-15	
DC	DC-13		
Контакты	NO (нормально открытые) и NC (нормально закрытые)		
Номинальное напряжение	230 V AC	24 V AC	
Номинальный ток	2 A	1.5 A	
Частота	50-60 Hz		
Ресурс контактов	500 000 циклов		
Номинальное напряжение изоляции	600 V AC		
Сечение подключаемых проводников	от 2x1 mm ² до 2x2.5 mm ²		
Материал контактов	AgNi		
Сопротивление изоляции при 500V DC	> 50 MΩ		
Контактное сопротивление	>20 MΩ		
Функция	коммутация, сигнализация		
Цвет	красный, зелёный, желтый, оранжевый, черный, синий, белый		
Положение контактов в модульных блоках:	<input type="checkbox"/> Открытые контакты <input checked="" type="checkbox"/> Закрытые контакты		
Устойчивость к воздействию внешних условий			
Рабочий диапазон температур	-30°C до 60°C		
Температура хранения	-25°C до 70°C		
Степень защиты IP	IP65 фронтальная часть, IP20 для клеммы (в соответствии с NEMA 1,2,3,4,4X класса 12 и 13 и IEC / EN - 60529)		
Соответствие RoHS	Да		
Механический ресурс			
Кнопка	1 000 000 циклов		
Кнопка-грибок (отключение поворотом)	100 000 циклов		
Выключатель/Переключатель	500 000 циклов		

Кнопки и сигнальные лампы

Подбор			
Тип	Тип устройства	Цвет / Функция	Цвет
EG - модуль (без подсветки)	F - Кнопка-модуль утопленная (без фиксации) P - Кнопка-модуль выступающая (без фиксации)	R - Красный	
		G - Зеленый	
		Y - Желтый	
		C - Черный	
		B - Синий	
		A - Оранжевый	
		W - Белый	
	T - Кнопка сдвоенная	C - Черный	
	M - Кнопка-грибок	P - без фиксации	R
		T - отключение поворотом	R
	S2 - Выключатель двухпозиционный 0-1	N - с фиксацией	R
		S - без фиксации	G
		N90* - с фиксацией 90°	C
	S3 - Переключатель трехпозиционный 1-0-2	NN - с фиксацией	R
		SS - без фиксации	G
		SN - без фиксации слева	C
		NS - без фиксации справа	W
	K2 - Выключатель двухпозиционный 0-1 с ключом	XY45* - с фиксацией 90°	C
		XZ90* - без фиксации 90°	
		XY90* - с фиксацией 90°	
XY - с фиксацией			
XZ - без фиксации			
K3 - Переключатель трехпозиционный 1-0-2 с ключом	ZXZ - без фиксации	C	
	YXY - с фиксацией		
	ZXY - без фиксации слева		
	YXZ - без фиксации справа		
EG - модуль (с подсветкой)	P1 - Кнопка-модуль выступающая с подсветкой F1 - Кнопка-модуль утопленная с подсветкой	R - Красный	
		G - Зеленый	
		Y - Желтый	
		C - Черный	
		B - Синий	
		A - Оранжевый	
		W - Белый	
	T1 - Кнопка сдвоенная с подсветкой	B - Синий	
		A - Оранжевый	
	S21 - Выключатель двухпозиционный 0-1 с подсветкой	N - с фиксацией	R
		S - без фиксации	G
		N90* - с фиксацией 90°	W
	S31 - Переключатель трехпозиционный 1-0-2 с подсветкой	NN - с фиксацией	R
SS - без фиксации		G	
EC - моноблочные (без подсветки)	F - Кнопка утопленная	10 - контакт NO	
		01 - контакт NC	
		11 - контакт NO и NC	Y
			C
			B
	M - Кнопка-грибок		A
			W
		P10 - без фиксации, (NO)	R
		P01 - без фиксации, (NC)	
		T10 - откл. поворотом, (NO)	
T01 - откл. поворотом, (NC)			
EC - моноблочные (сигнальн. лампы)	Ц1 - Сигнальная лампа	024C - 24 V AC/DC	R
		240A - 240 V AC	G
			Y
			B
			A
	W		

EG S2 - N - R

1 - Тип (сборный/моноблочный)
2 - Тип устройства
3 - Цвет / Функция
4 - Цвет

Примечание

X - Положение, в котором ключ может быть извлечён, Y - Положение, в котором ключ не может быть извлечён, Z - Положение, из которого ключ автоматически возвращается.

* В выключателях, в названии типа которых после первого тире нет цифрового значения (например EGK2-XY-C), поворот между положениями составляет 45°:



* В выключателях двухпозиционных, в названии типа которых после первого тире есть значение „45°“ (например EGK2-XY45-C), поворот между крайними положениями составляет 90°:



* В выключателях, в названии типа которых после первого тире есть значение „90°“ (например EGK2-XY90-C), поворот между крайними положениями составляет 90°:



Кнопки и переключатели без подсветки



Кнопка-модуль утопленная (без фиксации)

Тип	Цвет	Код	Размеры	Вес (кг)	Упаковка (шт.)
EGF-R	● Красный	4771240		0,02	10/140
EGF-G	● Зелёный	4771241		0,02	10/140
EGF-C	● Черный	4771242		0,02	10/140
EGF-Y	● Желтый	4771243		0,02	10/140
EGF-W	○ Белый	4771244		0,02	10/140
EGF-B	● Синий	4771245		0,02	10/140
EGF-A	● Оранжевый	4771246		0,02	10/140

* Важно! Блок контактов в комплект поставки не входит.

Кнопка-модуль выступающая (без фиксации)

Тип	Цвет	Код	Размеры	Вес (кг)	Упаковка (шт.)
EGP-R	● Красный	4771260		0,02	10/140
EGP-G	● Зелёный	4771261		0,02	10/140
EGP-C	● Черный	4771262		0,02	10/140
EGP-Y	● Желтый	4771263		0,02	10/140
EGP-W	○ Белый	4771264		0,02	10/140
EGP-B	● Синий	4771265		0,02	10/140
EGP-A	● Оранжевый	4771266		0,02	10/140

* Важно! Блок контактов в комплект поставки не входит.

Кнопка-модуль грибок Ø 40 мм (без фиксации)

Тип	Цвет	Код	Размеры	Вес (кг)	Упаковка (шт.)
EGM-P-R	● Красный	4771280		0,024	10/140
EGM-P-RCh	● Красный / Хром	4771281		0,024	10/140

* Важно! Блок контактов в комплект поставки не входит.

Кнопка-модуль грибок Ø 40 мм (отключение поворотом)

Тип	Цвет	Код	Размеры	Вес (кг)	Упаковка (шт.)
EGM-T-R	● Красный	4771290		0,024	10/140
EGM-T-RCh	● Красный / Хром	4771291		0,024	10/140

* Важно! Блок контактов в комплект поставки не входит.

Выключатель двухпозиционный "0-1", 45° (с фиксацией)

Тип	Цвет	Схема	Код	Размеры	Вес (кг)	Упаковка (шт.)
EGS2-N-R	● Красный		4771300		0,019	10/140
EGS2-N-G	● Зелёный		4771301		0,019	10/140
EGS2-N-C	● Черный		4771302		0,019	10/140
EGS2-N-Y	● Желтый		4771303		0,019	10/140
EGS2-N-W	○ Белый		4771304		0,019	10/140

* Важно! Блок контактов в комплект поставки не входит.

Выключатель двухпозиционный "0-1", 45° (без фиксации)

Тип	Цвет	Схема	Код	Размеры	Вес (кг)	Упаковка (шт.)
EGS2-S-R	● Красный		4771310		0,019	10/140
EGS2-S-G	● Зелёный		4771311		0,019	10/140
EGS2-S-C	● Черный		4771312		0,019	10/140
EGS2-S-W	○ Белый		4771313		0,019	10/140

* Важно! Блок контактов в комплект поставки не входит.

Переключатель трехпозиционный "1-0-2", 45° (с фиксацией)

Тип	Цвет	Схема	Код	Размеры	Вес (кг)	Упаковка (шт.)
EGS3-NN-R	● Красный		4771340		0,019	10/140
EGS3-NN-G	● Зелёный		4771341		0,019	10/140
EGS3-NN-C	● Черный		4771342		0,019	10/140
EGS3-NN-W	○ Белый		4771343		0,019	10/140

* Важно! Блок контактов в комплект поставки не входит.

Выключатели и переключатели

Переключатель трехпозиционный "1-0-2", 45° (без фиксации)

Тип	Цвет	Схема	Код	Размеры	Вес (кг)	Упаковка (шт.)
EGS3-SS-R	● Красный		4771344		0,019	10/140
EGS3-SS-G	● Зелёный		4771345		0,019	10/140
EGS3-SS-C	● Черный		4771346		0,019	10/140
EGS3-SS-W	○ Белый		4771347		0,019	10/140

* Важно! Блок контактов в комплект поставки не входят.

Переключатель трехпозиционный "1-0-2", 45° (без фиксации с левой стороны)

Тип	Цвет	Схема	Код	Размеры	Вес (кг)	Упаковка (шт.)
EGS3-SN-R	● Красный		4771348		0,019	10/140
EGS3-SN-G	● Зелёный		4771349		0,019	10/140
EGS3-SN-C	● Черный		4771350		0,019	10/140
EGS3-SN-W	○ Белый		4771351		0,019	10/140

* Важно! Блок контактов в комплект поставки не входят.

Переключатель трехпозиционный "1-0-2", 45° (без фиксации с правой стороны)

Тип	Цвет	Схема	Код	Размеры	Вес (кг)	Упаковка (шт.)
EGS3-NS-R	● Красный		4771352		0,019	10/140
EGS3-NS-G	● Зелёный		4771353		0,019	10/140
EGS3-NS-C	● Черный		4771354		0,019	10/140
EGS3-NS-W	○ Белый		4771355		0,019	10/140

* Важно! Блок контактов в комплект поставки не входят.

Выключатель двухпозиционный "0-1", 45° (с ключом)

Тип	Цвет / описание	Схема	Код	Размеры	Вес (кг)	Упаковка (шт.)
EGK2-XY-C	● Черный (с фиксацией)		4771370		0,05	10/140
EGK2-XZ-C	● Черный (без фиксации)		4771372		0,05	10/140

* Важно! Блок контактов в комплект поставки не входят.

Выключатель двухпозиционный "0-1", 90° (с ключом)

Тип	Цвет / описание	Схема	Код	Размеры	Вес (кг)	Упаковка (шт.)
EGK2-XY45-C	● Черный (с фиксацией)		4771373		0,05	10/140
EGK2-XY90-C	● Черный (с фиксацией)		4771371		0,05	10/140
EGK2-XZ90-C	● Черный (без фиксации)		4771374		0,05	10/140

* Важно! Блок контактов в комплект поставки не входят.

Переключатель трехпозиционный "1-0-2", 45° (с ключом)

Тип	Цвет / описание	Схема	Код	Размеры	Вес (кг)	Упаковка (шт.)
EGK3-ZXZ-C	● Черный (без фиксации)		4771380		0,05	10/140
EGK3-YYX-C	● Черный (с фиксацией)		4771381		0,05	10/140
EGK3-ZXY-C	● Черный (без фиксации слева)		4771382		0,05	10/140
EGK3-YYZ-C	● Черный (без фиксации справа)		4771383		0,05	10/140

* Важно! Блок контактов в комплект поставки не входят.

Кнопка сдвоенная (ON-OFF)

Тип	Цвет	Код	Размеры	Вес (кг)	Упаковка (шт.)
EGT-C	● Черный	4771390		0,024	10/140

* Важно! Блок контактов в комплект поставки не входят.



Кнопки моноблочные



Кнопка моноблочная утепленная (с 1 NO контактом)

Тип	Цвет	Код	Размеры	Вес (кг)	Упаковка (шт.)
ECF-10-R	Красный	4771450		0,021	20/300
ECF-10-G	Зелёный	4771451			
ECF-10-Y	Желтый	4771452			
ECF-10-C	Черный	4771453			
ECF-10-B	Синий	4771454			
ECF-10-W	Белый	4771455			
ECF-10-A	Оранжевый	4771456			

Кнопка моноблочная утепленная (с 1 NC контактом)

Тип	Цвет	Код	Размеры	Вес (кг)	Упаковка (шт.)
ECF-01-R	Красный	4771460		0,021	20/300
ECF-01-G	Зелёный	4771461			
ECF-01-Y	Желтый	4771462			
ECF-01-C	Черный	4771463			
ECF-01-B	Синий	4771464			
ECF-01-W	Белый	4771465			
ECF-01-A	Оранжевый	4771466			

Кнопка моноблочная утепленная (с 1 NO + 1 NC контактами)

Тип	Цвет	Код	Размеры	Вес (кг)	Упаковка (шт.)
ECF-11-R	Красный	4771470		0,025	20/300
ECF-11-G	Зелёный	4771471			
ECF-11-Y	Желтый	4771472			
ECF-11-C	Черный	4771473			
ECF-11-B	Синий	4771474			
ECF-11-W	Белый	4771475			
ECF-11-A	Оранжевый	4771476			

Кнопка моноблочная грибок Ø 40 мм (с 1 NO / 1 NC контактом)

Тип	Цвет / контакт	Код	Размеры	Вес (кг)	Упаковка (шт.)
ECM-P10-R	Красный (1 NO контакт)	4771480		0,028	10/150
ECM-P01-R	Красный (1 NC контакт)	4771481			

Кнопка моноблочная грибок, отключение поворотом, Ø 40 мм (с 1 NO / 1 NC контактом)

Тип	Цвет / контакт	Код	Размеры	Вес (кг)	Упаковка (шт.)
ECM-T10-R	Красный (1 NO контакт)	4771482		0,028	10/150
ECM-T01-R	Красный (1 NC контакт)	4771483			

Кнопки и переключатели с подсветкой



Кнопка-модуль утепленная, с подсветкой (без фиксации)

Тип	Цвет	Код	Размеры	Вес (кг)	Упаковка (шт.)
EGFI-R	Красный	4771250		0,02	10/140
EGFI-G	Зелёный	4771251			
EGFI-Y	Желтый	4771252			
EGFI-W	Белый	4771253			
EGFI-B	Синий	4771254			
EGFI-A	Оранжевый	4771255			

* Важно! Блок контактов в комплект поставки не входят.

Выключатели и переключатели

Кнопка-модуль выступающая с подсветкой (без фиксации)

Тип	Цвет	Код	Размеры	Вес (кг)	Упаковка (шт.)
EGPI-R	Красный	4771270		0,02	10/140
EGPI-G	Зелёный	4771271			
EGPI-Y	Желтый	4771272			
EGPI-W	Белый	4771273			
EGPI-B	Синий	4771274			
EGPI-A	Оранжевый	4771275			

* Важно! Блок контактов в комплект поставки не входят.

Выключатель двухпозиционный "0-1", 45° с подсветкой (без фиксации)

Тип	Цвет	Схема	Код	Размеры	Вес (кг)	Упаковка (шт.)
EGS2I-S-R	Красный		4771330		0,019	10/140
EGS2I-S-G	Зелёный		4771331			
EGS2I-S-W	Белый		4771332			

* Важно! Блок контактов в комплект поставки не входят.

Выключатель двухпозиционный "0-1", 45° с подсветкой (с фиксацией)

Тип	Цвет	Схема	Код	Размеры	Вес (кг)	Упаковка (шт.)
EGS2I-N-R	Красный		4771333		0,019	10/140
EGS2I-N-G	Зелёный		4771334			
EGS2I-N-W	Белый		4771335			

* Важно! Блок контактов в комплект поставки не входят.

Выключатель двухпозиционный "0-1", 90° с подсветкой (с фиксацией)

Тип	Цвет	Схема	Код	Размеры	Вес (кг)	Упаковка (шт.)
EGS2I-N90-R	Красный		4771336		0,019	10/140
EGS2I-N90-G	Зелёный		4771337			
EGS2I-N90-W	Белый		4771338			

* Важно! Блок контактов в комплект поставки не входят.

Переключатель трехпозиционный "1-0-2", 45° с подсветкой (без фиксации)

Тип	Цвет	Схема	Код	Размеры	Вес (кг)	Упаковка (шт.)
EGS3I-SS-R	Красный		4771360		0,019	10/140
EGS3I-SS-G	Зелёный		4771361			
EGS3I-SS-W	Белый		4771362			

* Важно! Блок контактов в комплект поставки не входят.

Переключатель трехпозиционный "1-0-2", 45° с подсветкой (с фиксацией)

Тип	Цвет	Схема	Код	Размеры	Вес (кг)	Упаковка (шт.)
EGS3I-NN-R	Красный		4771363		0,019	10/140
EGS3I-NN-G	Зелёный		4771364			
EGS3I-NN-W	Белый		4771365			

* Важно! Блок контактов в комплект поставки не входят.

Кнопка сдвоенная, с подсветкой (ON-OFF)

Тип	Цвет светофильтра	Код	Размеры	Вес (кг)	Упаковка (шт.)
EGTI-A	Оранжевый	4771391		0,024	10/140
EGTI-Y	Желтый	4771392		0,024	10/140
EGTI-S	Бесцветный	4771393		0,024	10/140

* Важно! Блок контактов в комплект поставки не входят.



Лампы сигнальные "LED" моноблочные



Лампа сигнальная "LED" моноблочная 24 V AC/DC							
Тип	Цвет	Код	Напряжение	Размеры	Вес (кг)	Упаковка (шт.)	
ECLI-024C-R	● Красный	4771210	24 V AC/DC		0,018	20/300	
ECLI-024C-G	● Зелёный	4771211					
ECLI-024C-Y	● Желтый	4771212					
ECLI-024C-B	● Синий	4771213					
ECLI-024C-A	● Оранжевый	4771214					
ECLI-024C-W	○ Белый	4771215					

Лампа сигнальная "LED" моноблочная 240 V AC							
Тип	Цвет	Код	Напряжение	Размеры	Вес (кг)	Упаковка (шт.)	
ECLI-240A-R	● Красный	4771230	240 V AC		0,018	20/300	
ECLI-240A-G	● Зелёный	4771231					
ECLI-240A-Y	● Желтый	4771232					
ECLI-240A-B	● Синий	4771233					
ECLI-240A-A	● Оранжевый	4771234					
ECLI-240A-W	○ Белый	4771235					

Аксессуары



E-NO

E-NC

Дополнительные контакты							
Тип	Цвет	Код	Описание	Размеры	Вес (кг)	Упаковка (шт.)	
E-NO	● Зелёный	4771500	Нормально открытый контакт – NO		0,008	20/1000	
E-NC	● Красный	4771501	Нормально закрытый контакт – NC				

Модуль светодиодный "LED" 24 V AC/DC							
Тип	Цвет	Код	Напряжение	Размеры	Вес (кг)	Упаковка (шт.)	
EANI-024C-R	● Красный	4771508	24V AC/DC		0,01	30/450	
EANI-024C-G	● Зелёный	4771509					
EANI-024C-Y	● Желтый	4771510					
EANI-024C-A	● Оранжевый	4771511					
EANI-024C-B	● Синий	4771512					
EANI-024C-W	○ Белый	4771513					

Модуль светодиодный "LED" 240 V AC							
Тип	Цвет	Код	Напряжение	Размеры	Вес (кг)	Упаковка (шт.)	
EANI-240A-R	● Красный	4771502	240 V AC		0,01	30/450	
EANI-240A-G	● Зелёный	4771503					
EANI-240A-Y	● Желтый	4771504					
EANI-240A-A	● Оранжевый	4771505					
EANI-240A-B	● Синий	4771506					
EANI-240A-W	○ Белый	4771507					

Крышка для утопленной кнопки без подсветки

Тип	Цвет	Код	Вес (кг)	Упаковка (шт.)
EAF-R	● Красный	4771518	0,002	50
EAF-G	● Зелёный	4771520		
EAF-Y	● Желтый	4771522		
EAF-A	● Оранжевый	4771526		
EAF-B	● Синий	4771524		
EAF-W	○ Белый	4771515		
EAF-C	● Черный	4771517		

Светофильтр для утопленной кнопки с подсветкой

Тип	Цвет	Код	Вес (кг)	Упаковка (шт.)
EAFI-R	● Красный	4771519	0,002	50
EAFI-G	● Зелёный	4771521		
EAFI-Y	● Желтый	4771523		
EAFI-A	● Оранжевый	4771527		
EAFI-B	● Синий	4771525		
EAFI-W	○ Белый	4771516		
EAFI-S	○ Бесцветный	4771514		

Кольцо адаптер с 30 на 22 мм.

Тип	Цвет	Код	Описание	Вес (кг)	Упаковка (шт.)
EAR-F/R-Gr	● Серый	4771530	Передний и задний	0,002	50
EAR-F/R-C	● Черный	4771535	Передний и задний		
EAR-F/R-Ch	○ Хром	4771540	Передний и задний		

Заглушка

Тип	Цвет	Код	Описание	Вес (кг)	Упаковка (шт.)
EAB-F-Gr	● Серый	4771533	Утопленная	0,004	50
EAB-F-C	● Черный	4771538	Утопленная		
EAB-F-Ch	○ Хром	4771543	Утопленная		

Фланец

Тип	Цвет	Код	Вес (кг)	Упаковка (шт.)
EAC-C	● Черный	4771528	0,002	50
EAC-Ch	○ Хром	4771529		

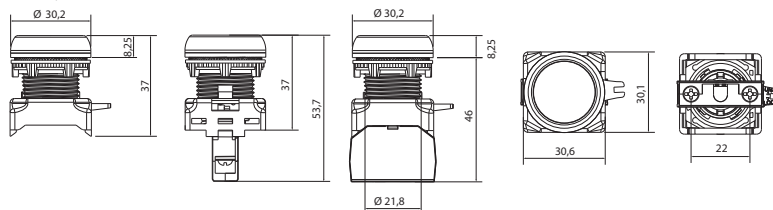
Разное

Тип	Описание	Код	Вес (кг)	Упаковка (шт.)
EAA	Стопорное кольцо	4771534	0,002	50
EAX	Крепежное устройство	4771539		
EALP	Кольцо с надписью „Emergency Stop“ (d=22/60мм)	4771544		

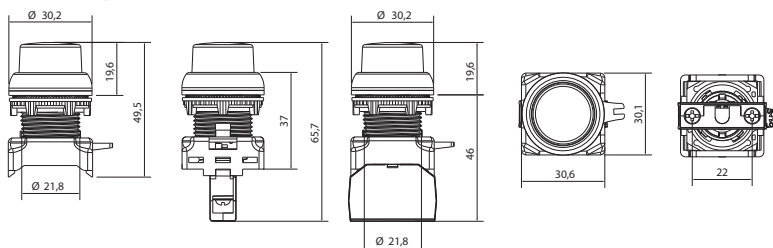


Габаритные размеры, монтаж

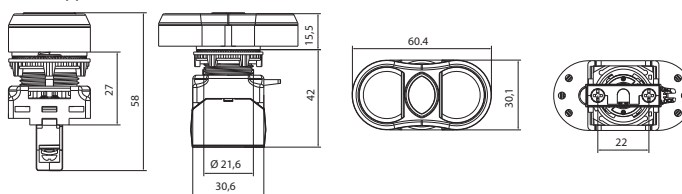
Кнопки утопленные



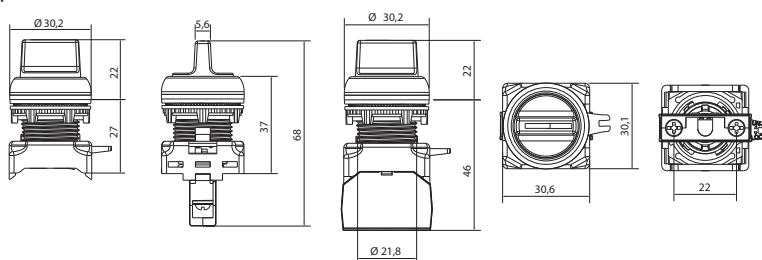
Кнопки выступающие



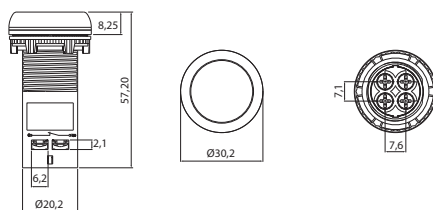
Кнопки сдвоенные



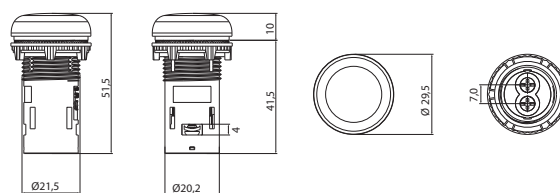
Переключатели



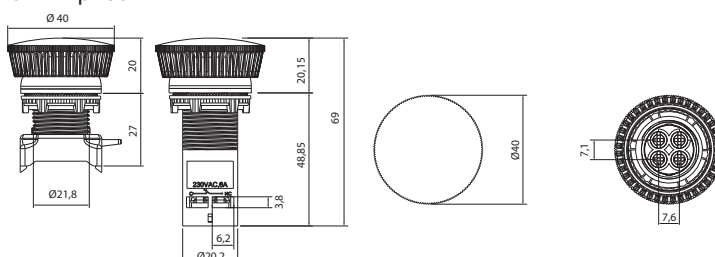
Кнопки моноблочные



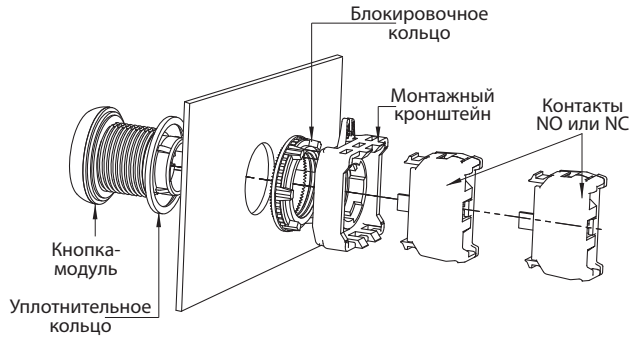
Лампы сигнальные моноблочные



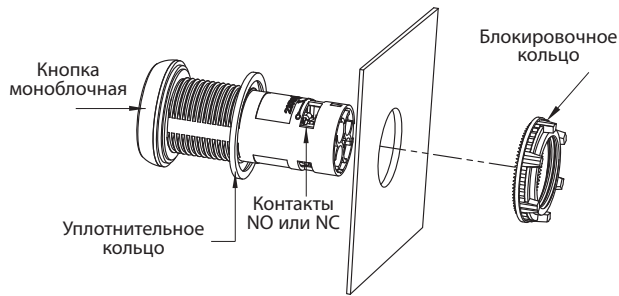
Кнопки-грибок



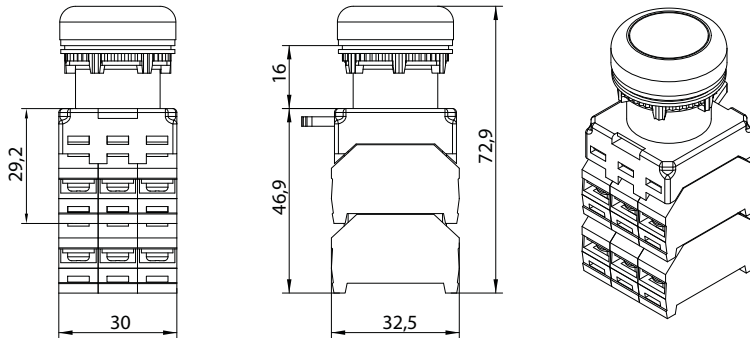
Монтаж модульных устройств



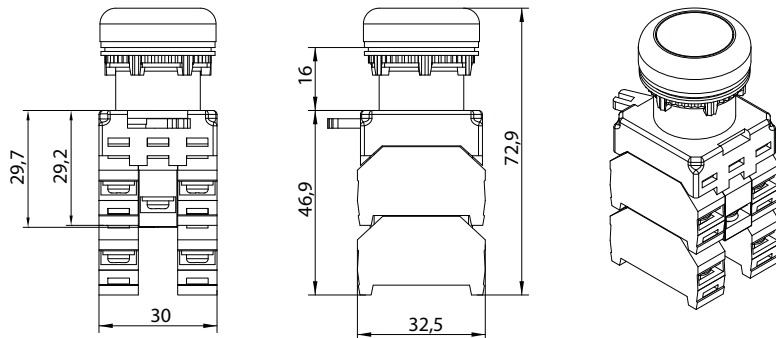
Монтаж моноблочных устройств



Шесть дополнительных контактов:
три контакта на первом уровне и три контакта на втором уровне



Четыре дополнительных контакта + модуль подсветки:
два контакта + модуль светодиодный „LED” на первом уровне,
два контакта на втором уровне



Возможные конфигурации:

Первый уровень - три дополнительных контакта или два контакта + модуль светодиодный „LED”
Первый уровень + второй уровень - шесть дополнительных контактов или четыре контакта + модуль светодиодный „LED”.

Рисунок "а"

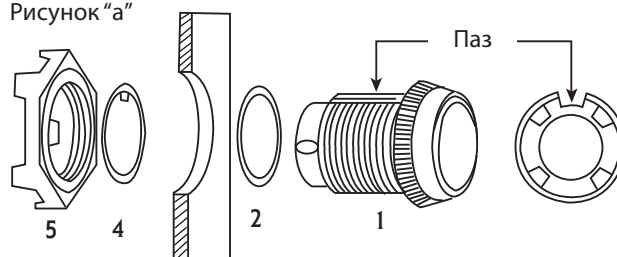


Рисунок "b"

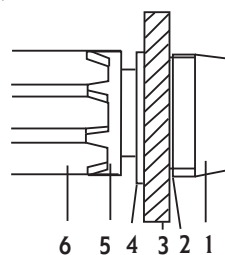


Рисунок "с"

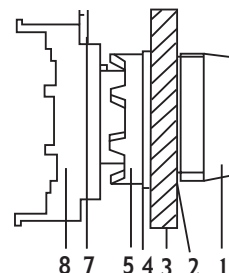


Рисунок "d"

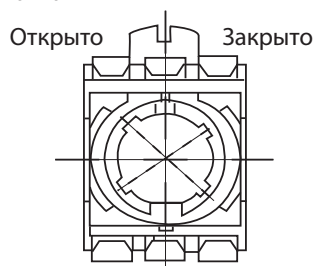


Рисунок "е"

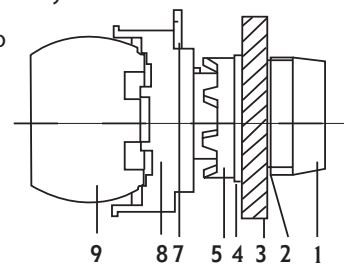


Рисунок "f"

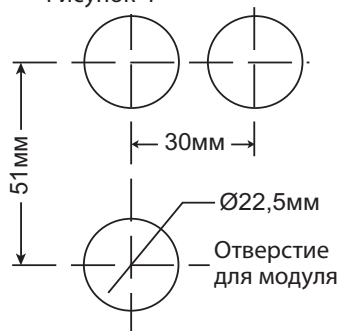
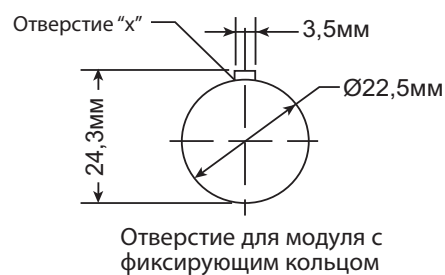


Рисунок "g"



Последовательность монтажа:

- 1) Рисунок "а" и "b" - отсоединить гайку (5) от модуля (1).
- 2) Зафиксировать модуль с помощью шайбы (2) в монтажном отверстии (3).
- 3) Установить фиксирующее кольцо (4) на модуль и вставить фиксатор в отверстие "x", как показано на рисунке "g".
- 4) С помощью крепёжного устройства (6) снять блокировку (5).
- 5) Рисунок "с" и "d" – снять блокировку (7) и поставить кронштейн в положение ОТКРЫТО.
- 6) Кронштейн должен быть установлен в соответствии с защелками на модуле.
- 7) Установить кронштейн в положение ЗАКРЫТО.
- 8) Рисунок "е" – установить доп. контакт или модуль подсветки.

Лампы сигнальные LS LED

Применение:

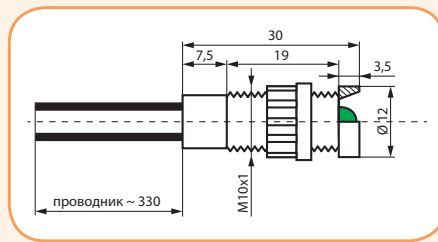
- сигнализация состояния электрических цепей;
- пульты управления;
- заменяют лампы накаливания, неоновые и др.

Технические характеристики:

Номинальное напряжение	24 и 230 V AC (провода по цвету свечения лампы)
Мощность	1,0W
Проводник	LGY 0,5 мм ² или соединительные контакты для ламп диаметром $\varnothing=10$ мм и $\varnothing=20$ мм
Степень защиты	IP 20
Диаметр ламп	миниатюрные - \varnothing 5 мм, средние - \varnothing 10 мм, большие - \varnothing 20 мм
Цвет	зеленый-Г, красный-Р, желтый-У

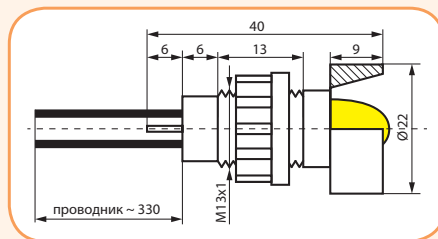
Лампы сигнальные LS LED d=5мм

Тип	Цвет	Код	Напряжение	Диаметр	Упаковка (шт.)
LS LED 5 G 24	● Зеленый	4770801	24V AC	5 мм	25/50/100
LS LED 5 R 24	● Красный	4770802			
LS LED 5 Y 24	● Желтый	4770803			
LS LED 5 G 230	● Зеленый	4770804	230V AC		
LS LED 5 R 230	● Красный	4770805			
LS LED 5 Y 230	● Желтый	4770806			



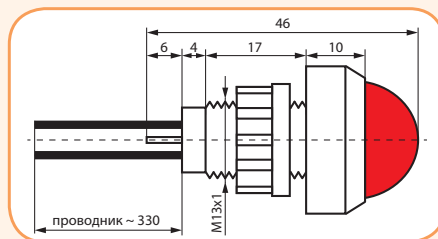
Лампы сигнальные LS LED d=10мм

Тип	Цвет	Код	Напряжение	Диаметр	Упаковка (шт.)
LS LED 10 G 24	● Зеленый	4770807	24V AC	10 мм	25/50/100
LS LED 10 R 24	● Красный	4770808			
LS LED 10 Y 24	● Желтый	4770809			
LS LED 10 G 230	● Зеленый	4770810	230V AC		
LS LED 10 R 230	● Красный	4770811			
LS LED 10 Y 230	● Желтый	4770812			



Лампы сигнальные LS LED d=20мм

Тип	Цвет	Код	Напряжение	Диаметр	Упаковка (шт.)
LS LED 20 G 24	● Зеленый	4770813	24V AC	20 мм	25/50/100
LS LED 20 R 24	● Красный	4770814			
LS LED 20 Y 24	● Желтый	4770815			
LS LED 20 G 230	● Зеленый	4770816	230V AC		
LS LED 20 R 230	● Красный	4770817			
LS LED 20 Y 230	● Желтый	4770818			



Кнопочные посты

Особенности:

- степень защиты IP65,
- возможность установки как наборных, так и моноблочных устройств



ESE1-V2



ESE1-V3



ESE2-V4



ESE2-V5



ESE3-V6



ESE3-V7



ESE3-V8



ESE1Y-V1



Применение Кнопочные посты предназначены для локального и дистанционного управления и коммутации нагрузками.

Кнопочные посты

Тип	Описание/Цвет кнопок	Обозначение/Функция	Схема	Код	Вес (кг)	Упаковка (шт.)
ESE1-V2	Кнопка утопленная STOP - Красный	STOP - 1 NC		4771440	0,073	1/50
ESE1-V3	Кнопка утопленная START - Зеленый	START - 1 NO		4771441	0,073	1/50
ESE2-V4	Две кнопки: START (зеленый) STOP (красный)	START - 1 NO		4771442	0,127	1/50
		STOP - 1 NC				
ESE2-V5	Две кнопки: - START (зеленый) утопленная без фиксации, - STOP (красный) грибок Ø 40 мм (отключение поворотом)	START - 1 NO		4771443	0,135	1/50
		STOP - 1 NC				
ESE3-V6	Три кнопки утопленные: FORWARD (зеленый) STOP (красный) REVERSE (зеленый)	FORWARD - 1 NO		4771444	0,169	1/50
		STOP - 1 NC				
		REVERSE - 1NO				
ESE3-V7	Три кнопки утопленные: UP (зеленый) STOP (красный) DOWN (зеленый)	UP - 1 NO		4771445	0,169	1/50
		STOP - 1 NC				
		DOWN - 1 NO				
ESE3-V8	LED лампа (красный) и две утопленные кнопки без фиксации: START (зеленый) STOP (красный)	Лампа LED 240 V	LED	4771446	0,172	1/50
		START - 1 NO				
		STOP - 1 NC				
ESE1Y-V1	Аварийный выключатель (красный) кнопка-грибок Ø 40 мм отключение поворотом	STOP - 1 NC		4771447	0,073	1/50

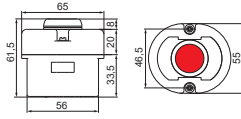
Корпуса пустые

Тип	Описание	Цвет корпуса	Код	Вес (кг)	Упаковка (шт.)
ESE1	Корпус с 1 отверстием	Серо-черный	4771545	0,054	1/50
ESE2	Корпус с 2 отверстиями	Серо-черный	4771546	0,093	1/40
ESE3	Корпус с 3 отверстиями	Серо-черный	4771547	0,11	1/30
ESE1Y	Корпус с 1 отверстием, аварийный	Желто-черный	4771548	0,054	1/50

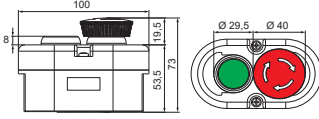
Важно! С пустыми корпусами можно использовать только моноблочные кнопки или лампы

Размеры и монтаж

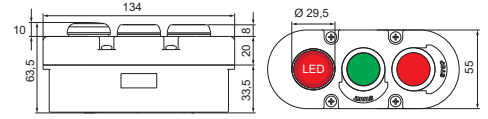
ESE1-V2



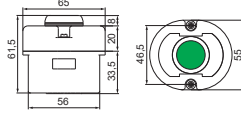
ESE2-V5



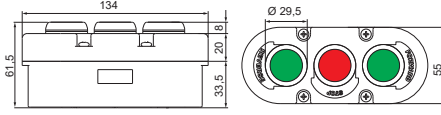
ESE3-V8



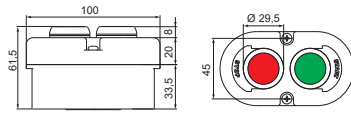
ESE1-V3



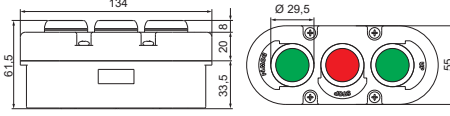
ESE3-V6



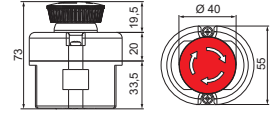
ESE2-V4



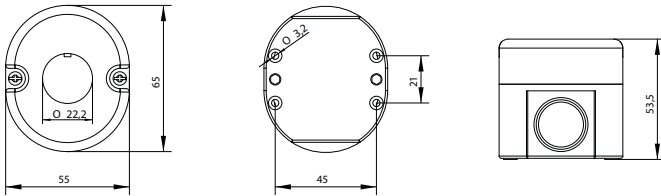
ESE3-V7



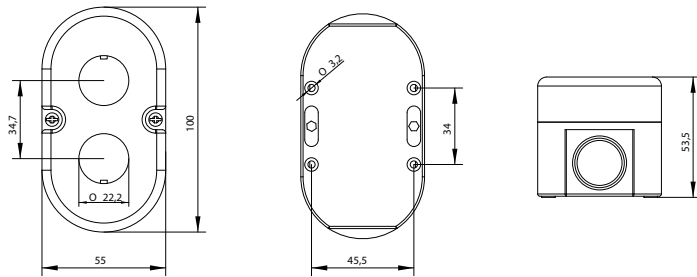
ESE1Y-V1



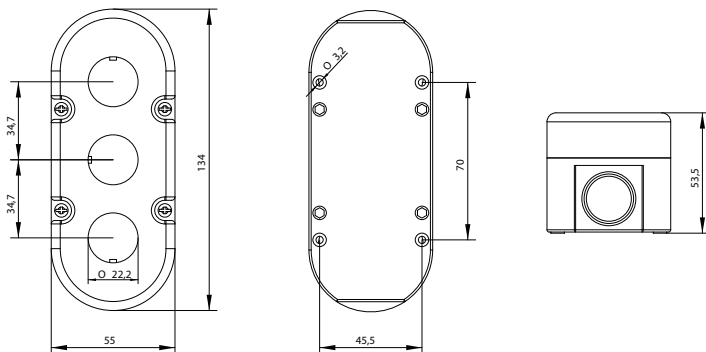
Корпус с одним отверстием



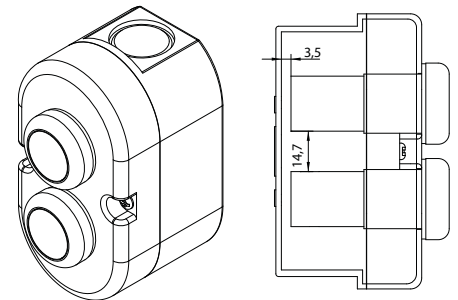
Корпус с двумя отверстиями



Корпус с тремя отверстиями



Корпус с двумя отверстиями и моноблочными кнопками



D

ПРЕДОХРАНИТЕЛИ СЕРИИ D	584
ЦЕНТРИРУЮЩИЕ ВСТАВКИ	586
ДЕРЖАТЕЛИ ПРЕДОХРАНИТЕЛЕЙ	586



НИЗКОВОЛЬТНЫЕ ПРЕДОХРАНИТЕЛИ СЕРИИ D



Предохранители серии D

Предохранители серии D

Номинальный ток 2-200 А

Характеристики
gL/gG, gF

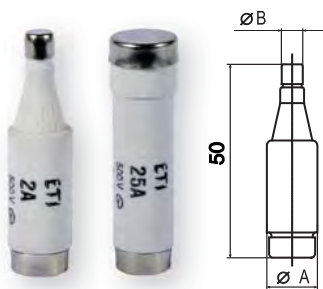
Особенности:

- высокая отключающая способность;
- (gL/gG) защита кабельных линий и оборудования согласно IEC 60269-2, VDE 0636-301;
- (gF) для защиты оборудования согласно CEE 16 (не подходит для защиты полупроводникового оборудования);
- широкий диапазон номинальных токов от 2 до 200 А;
- различная конструкция клемм держателей предохранителей;

Применение - Плавкие вставки серии D служат для защиты электрических устройств от воздействия токов короткого замыкания и перегрузок.

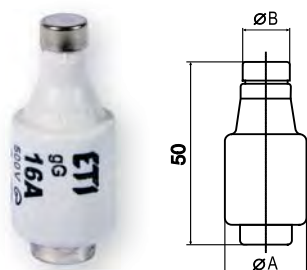
Технические характеристики:

Номинальное напряжение U_N	500 V AC; 600 V AC, 750 V AC, 1200 V AC, 440 V DC
Номинальный ток I_N	DI, DII 2 - 25 A, DIII 2 - 63 A, DIV 80 - 100 A, DV 125 - 200 A
Отключающая способность	50 kA AC $\cos\phi=0,2$ 8 kA DC $T=15\text{ ms}$
Характеристика	gL-gG, gF
Класс изоляции	C - VDE 0110
Соответствие стандартам	DIN EN 60269-1, IEC 60269-1:2005-04 (VDE 0636 Teil 10): 1999-11 DIN EN 60269-3, IEC 60269-3:2003 (VDE 0636 Teil 30): 1995-12 DIN EN 60269-3-1, IEC 60269-3-1: 2004-07 (VDE 0636 Teil 301): 1998-01 DIN VDE 0635/02.84



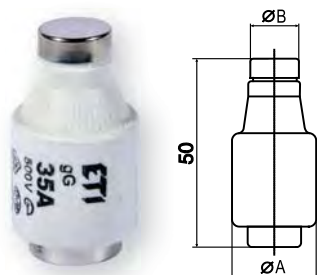
DI 500V для держателей E 16

I_N (A)	Цвет	Код gF	Код gL/gG	Вес (г)	Упаковка (шт.)	Размеры (мм)	
						Ø A	Ø B
2	розовый	2311101	2311401	12	10/500	13,2	6
4	коричневый	2311102	2311402	12	10/500	13,2	6
6	зеленый	2311103	2311403	12	10/500	13,2	6
10	красный	2311104	2311404	13	10/500	13,2	8
16	серый	2311105	2311405	14	10/500	13,2	10
20	синий	2311106	2311406	15	10/500	13,2	12
25	желтый	2311107	2311407	16	10/500	13,2	14



DII 500V для держателей E 27

I_N (A)	Цвет	Код gF	Код gL/gG	Вес (г)	Упаковка (шт.)	Размеры (мм)	
						Ø A	Ø B
2	розовый	2312101	2312401	27	5/500	21,5	6
4	коричневый	2312102	2312402	27	5/500	21,5	6
6	зеленый	2312103	2312403	27	5/500	21,5	6
10	красный	2312104	2312404	27	5/500	21,5	8
13	черный		2312409	27	5/500	21,5	8
16	серый	2312105	2312405	28	5/500	21,5	10
20	синий	2312106	2312406	29	5/500	21,5	12
25	желтый	2312107	2312407	30	5/500	21,5	14



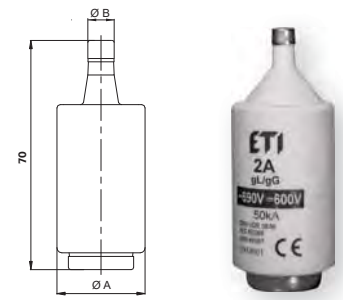
DIII 500V для держателей E 33

I_N (A)	Цвет	Код gF	Код gL/gG	Вес (г)	Упаковка (шт.)	Размеры (мм)	
						Ø A	Ø B
32	черный		2313404	48	5/500	27	16
35	черный	2313101	2313401	48	5/500	27	16
40	черный		2313405	48	5/500	27	16
50	белый	2313102	2313402	49	5/500	27	18
63	бронзовый	2313103	2313403	52	5/500	27	20

Предохранители D

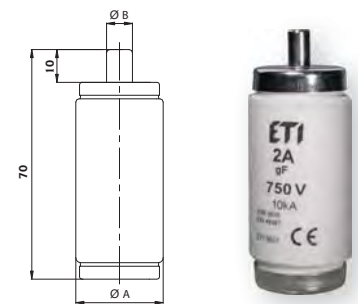
DIII AC 690V, DC 600V gL/gG

I _n (A)	Цвет	Код gG	Вес (г)	Упаковка (шт.)	Размеры (мм)	
					Ø A	Ø B
2	розовый	2313501	68	5/200	27	6
4	коричневый	2313502	68	5/200	27	6
6	зеленый	2313503	68	5/200	27	6
10	красный	2313504	69	5/200	27	8
16	серый	2313505	69	5/200	27	10
20	синий	2313506	71	5/200	27	12
25	желтый	2313507	72	5/200	27	14
35	черный	2313508	78	5/200	27	16
50	белый	2313509	80	5/200	27	18
63	бронзовый	2313510	80	5/200	27	20



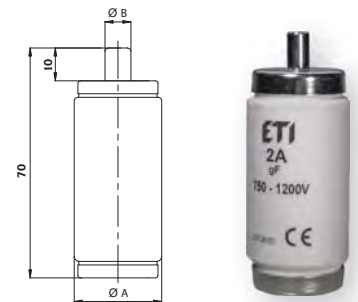
DIII 750V gF

I _n (A)	Цвет	Код gF	Вес (г)	Упаковка (шт.)	Размеры (мм)	
					Ø A	Ø B
2	розовый	2313601	68	5/200	27	6
4	коричневый	2313602	68	5/200	27	6
6	зеленый	2313603	68	5/200	27	6
10	красный	2313604	68	5/200	27	8
16	серый	2313605	68	5/200	27	10
20	синий	2313606	72	5/200	27	12
25	желтый	2313607	72	5/200	27	14
35	черный	2313608	73	5/200	27	16
50	белый	2313609	86	5/200	27	16
63	бронзовый	2313610	87	5/200	27	16



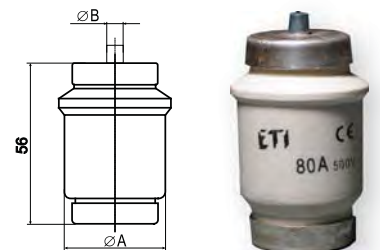
DIII AC 1200V gF

I _n (A)	Цвет	Код gF	Вес (г)	Упаковка (шт.)	Размеры (мм)	
					Ø A	Ø B
2	розовый	2313620	68	5/200	27	6
4	коричневый	2313621	68	5/200	27	6
6	зеленый	2313622	68	5/200	27	6
10	красный	2313623	69	5/200	27	8
16	серый	2313624	69	5/200	27	10
20	синий	2313625	71	5/200	27	12
25	желтый	2313626	72	5/200	27	14
35	черный	2313627	78	5/200	27	16



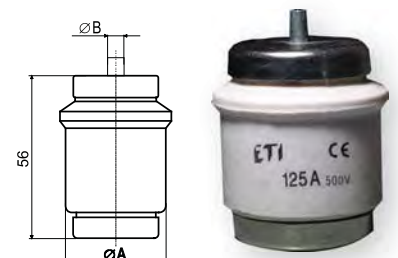
DIV для держателей R 1 1/4" 500V

I _n (A)	Цвет	Код gF	Код gL/gG	Вес (г)	Упаковка (шт.)	Размеры (мм)	
						Ø A	Ø B
80	серебряный	2314101	2314401	105	3/48	33	5
100	красный	2314102	2314402	110	3/48	33	7

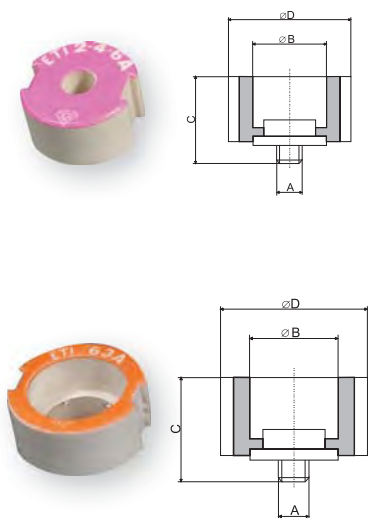


DV для держателей R 2" 500V

I _n (A)	Цвет	Код gF	Код gL/gG	Вес (г)	Упаковка (шт.)	Размеры (мм)	
						Ø A	Ø B
125	желтый	2315101	2315401	185	10/60	46	5
160	бронзовый	2315102	2315402	210	10/60	46	7
200	синий	2315103	2315403	215	10/60	46	9



Центрирующие вставки



VD II для держателей E 27

I _n (A)	Цвет	Код	Вес (г)	Упаковка (шт.)	Размеры (мм)			
					Ø A	Ø B	C	Ø D
2	розовый	2342001	13	25/1500	3/16"	6,5	17	24
4	коричневый	2342002	13			6,5		
6	зеленый	2342003	13			6,5		
10	красный	2342004	11			8,5		
16	серый	2342005	11			10,5		
20	синий	2342006	11			12,5		
25	желтый	2342007	11			14,5		

VD III для держателей E 33

I _n (A)	Цвет	Код	Вес (г)	Упаковка (шт.)	Размеры (мм)			
					Ø A	Ø B	C	Ø D
35	черный	2343001	19	25/850	3/16"	16,5	17	30
50	белый	2343002	18	25/850	3/16"	18,5		
63	бронзовый	2343003	16	25/850	3/16"	20,5		

Держатели предохранителей однополюсные

Номинальный ток
25, 63А

Применение - Держатели предохранителей типа D используются в распределительных щитах жилых, административных и промышленных объектов. Установка осуществляется как на монтажную панель с помощью винтов, так и на шину TH35.

Технические характеристики:

Номинальное напряжение U _n	500 V
Номинальный ток I _n	DII 25 A, DIII 63 A
Сечение подключаемых проводников	DII 1 - 10 мм ² , DIII 2,5 - 25 мм ²
Соответствие стандартам	PN-IEC 269, EN 60269, DIN VDE 0636

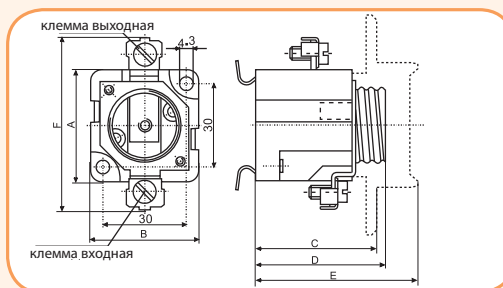
Держатели однополюсные EZN, EZV

I _n (A)	Резьба	Тип	Код	Тип	Код	Вес (г)	Упаковка (шт.)
25	E 27	EZN 25-ZP	2322016	EZN 25	2322009	56	10/130
63	E 33	EZN 63-ZP	2323028	EZN 63	2323008	59	10/120
63	E 33	EZN 63-M6-ZP	2323023	EZN 63-M6	2323013	80	10/120
25	E 27	EZV 25-ZP	2322017	EZV 25	2322011	77	10/130
63	E 33	EZV 63-ZP	2323029	EZV 63	2323010	75	10/120
63	E 33	EZV 63-M6-ZP	2323022	EZV 63-M6	2323020	72	10/120

Держатели однополюсные EZN, EZV

Тип (с защитной крышкой)	Код	Тип	Код	Клеммы		Размеры (мм)						
				Выход ↑	Вход ↓	A	B	C	D	E		
EZN 25-ZP	2322016	EZN 25	2322009		M5		M5	41	39	44	47	60
EZN 63-ZP	2323028	EZN 63	2323008		2xM5		2xM5	43	47	44	47	56
EZN 63-M6-ZP	2323023	EZN 63-M6	2323013		2xM5		M6	43	47	44	47	56
EZV 25-ZP	2322017	EZV 25	2322011		M5		M5	41	39	44	47	60
EZV 63-ZP	2323029	EZV 63	2323010		2xM5		2xM5	43	47	44	47	56
EZV 63-M6-ZP	2323022	EZV 63-M6	2323020		2xM5		M6	43	47	44	47	56

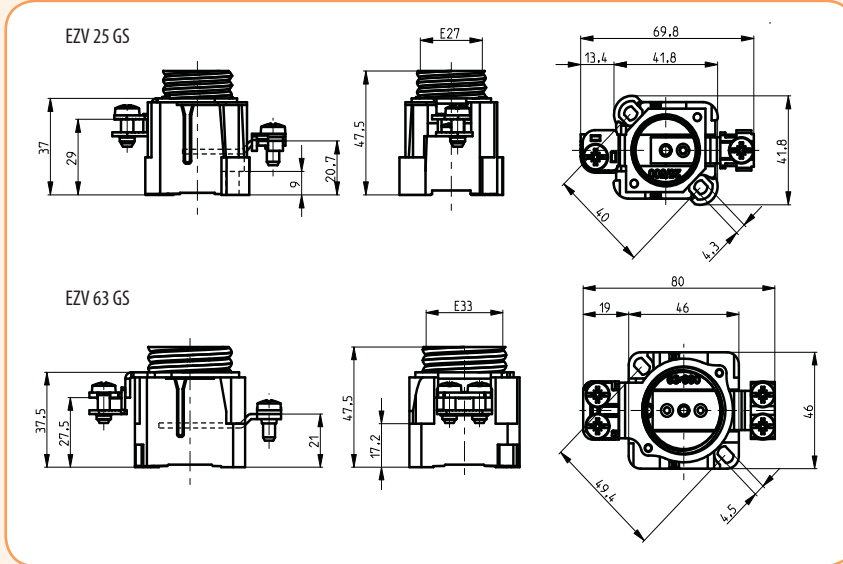
Примечание: EZN - монтаж на шину TH 35, EZV - монтаж на винтах, ZP - защитная крышка



Держатели предохранителей

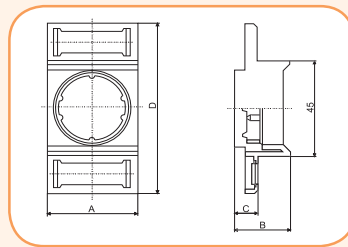
Держатели EZV GS

Тип	I _n (A)	Код	Сечение подключаемых проводов/шин		Клеммы				Упаковка (шт.)
			Выход	Вход	Вход		Выход		
EZV 25 GS	25	2322028	1-10	1-10		M5		M5	15/105
EZV 63 GS	63	2323032	2.5-25	2.5-25		2xM5		2xM5	15/90



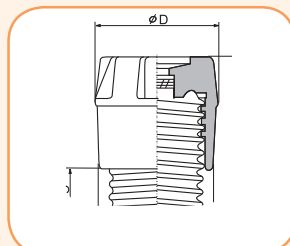
Защитная крышка для держателей EZN ZP и EZV ZP

Тип	I _n (A)	Код	Резьба	Вес (г)	Упаковка (шт.)	Размеры (мм)			
						A	B	C	D
EZN ZP/25, EZV ZP/25	25	2352001	E 27	16	30/390	40	24	10,8	80
EZN ZP/63, EZV ZP/63	63	2353002	E 33	12	30/360	49	21	9	80



Крышка предохранителей KD

Тип	I _n (A)	Код	Резьба	Вес (г)	Упаковка (шт.)	Размеры (мм)			
						A	B	C	D
K DI	25	2331001	E16	18	50/1300	23	35	10	26
K DII	25	2332003	E27	35	50/600	34	44	12	35
K DIII	63	2333002	E 33	59	30/360	43	44	12	43



Держатели предохранителей трехполюсные



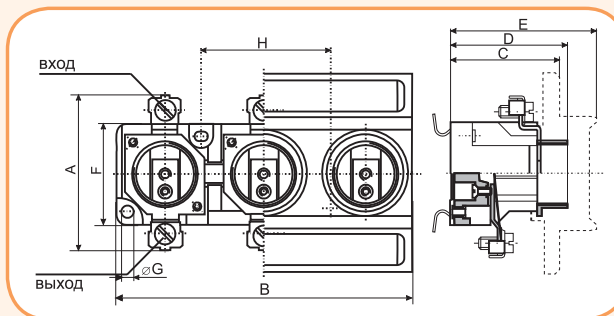
Держатели трехполюсные EZN/3, EZV/3

I_n (A)	Резьба	Тип	Код	Вес (г)	Упаковка (шт.)
25	E 27	EZN 25/3	2322025	352	4/60
25	E 27	EZV 25/3	2322026	346	4/60
63	E 33	EZN 63/3	2323016	488	6/42
63	E 33	EZV 63/3	2323017	484	6/42
63	E 33	EZN 63/3-M6	2323018	488	6/42
63	E 33	EZV 63/3-M6	2323019	484	6/42

Держатели трехполюсные EZN/3, EZV/3

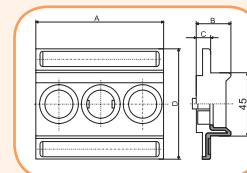
Тип (с защитной крышкой)	Код	с крышкой	монтаж на шину TH35	монтаж на винтах	Клеммы				Размеры (мм)							
					Выход ↑	Вход ↓	A	B	C	D	E	F	ØG	H		
EZN 25/3	2322025	x	x			M5		M5	41	121	44	47	60	30	4,3	50
EZV 25/3	2322026	x		x		M5		M5	41	121	44	47	60	30	4,3	50
EZN 63/3	2323016	x	x			2xM5		2xM5	43	148	44	47	56	32	4,3	62
EZV 63/3	2323017	x		x		2xM5		2xM5	43	148	44	47	56	32	4,3	62
EZN 63/3-M6	2323018	x	x			2xM5		M6	43	148	44	47	56	32	4,3	62
EZV 63/3-M6	2323019	x		x		2xM5		M6	43	148	44	47	56	32	4,3	62

Примечание: EZN - монтаж на шину TH 35, EZV - монтаж на винтах



Защитная крышка для держателей EZN/3 ZP и EZV/3 ZP

Тип	Код	Вес (г)	Упаковка (шт.)	Размеры (мм)			
				A	B	C	D
EZN, EZV 25/3 ZP	2352003	40	12/120	121	24	10,8	80
EZN, EZV 63/3 ZP	2353004	40	12/120	148	21	9	80



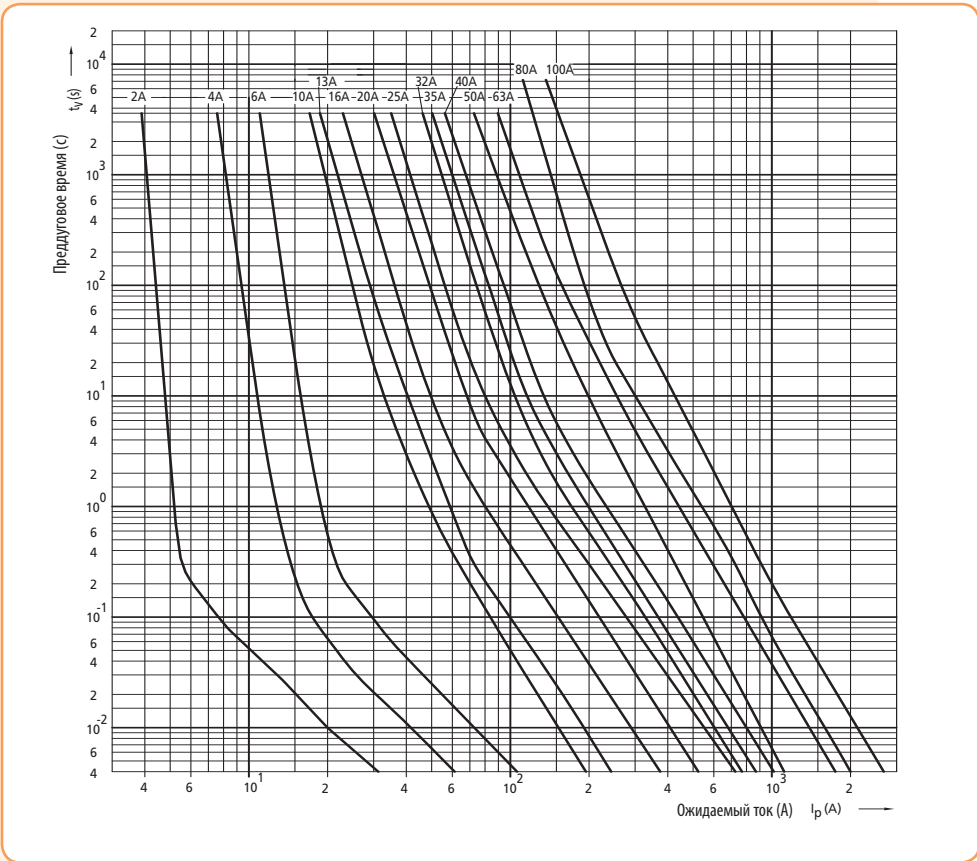
Характеристики отключения

Таблица значений для предохранителей DI - DIV gG: потери мощности P_v , I^2t - перед разрывом "дуго", I^2t_c - после разрыва "дуго"

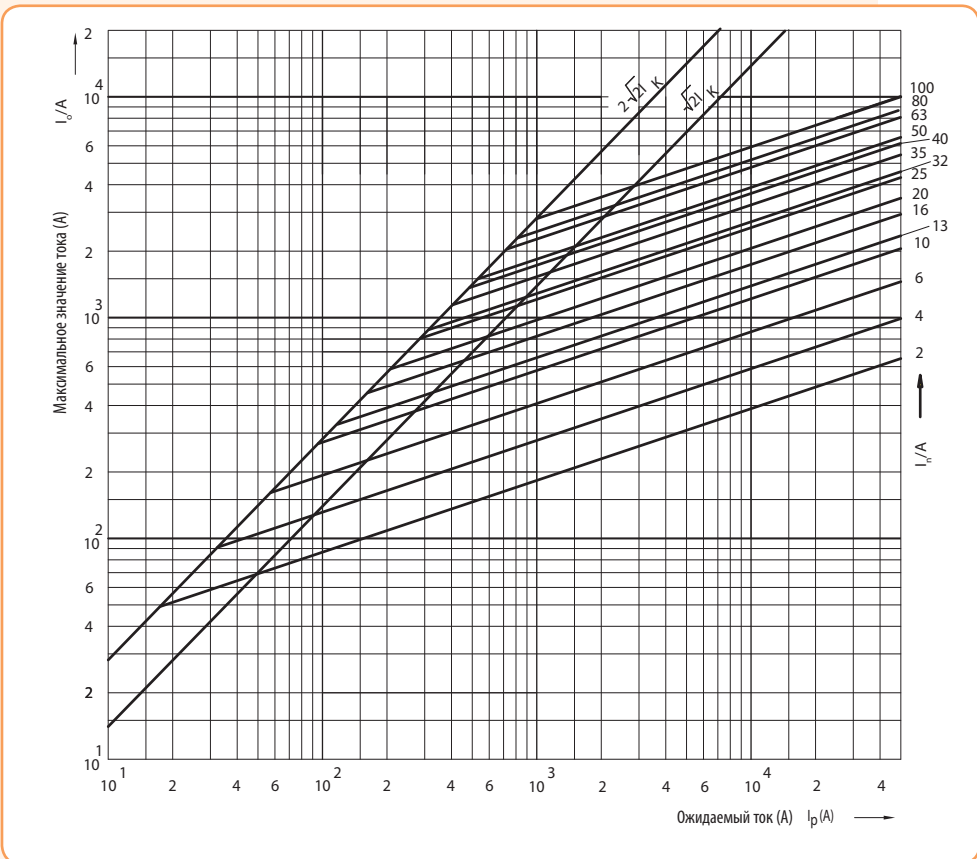
DI - DIV gG							
I_n	Габарит	ΔP_v	I^2t lms	I^2t_c 230V	I^2t_c 400V	I^2t_c 500V	
A	DI, DII	W	A's	A's	A's	A's	
2		2,6	3,7	6,6	8,8	10,7	
4		2,0	15,1	22	28	34	
6		2,20	42	66	85	100	
10		1,62	160	240	300	340	
16		2,40	630	890	1060	1090	
20		2,60	810	1200	1454	1620	
25		3,40	1600	2400	3150	3450	
35		DIII	3,60	3450	5200	6209	7200
50			5,70	6500	9750	1235	14500
63	6,90		11000	16500	2223	26500	
80	DIV	7,54	14600	23000	28460	32500	
100		8,80	28600	44000	56072	65000	

Предохранители D

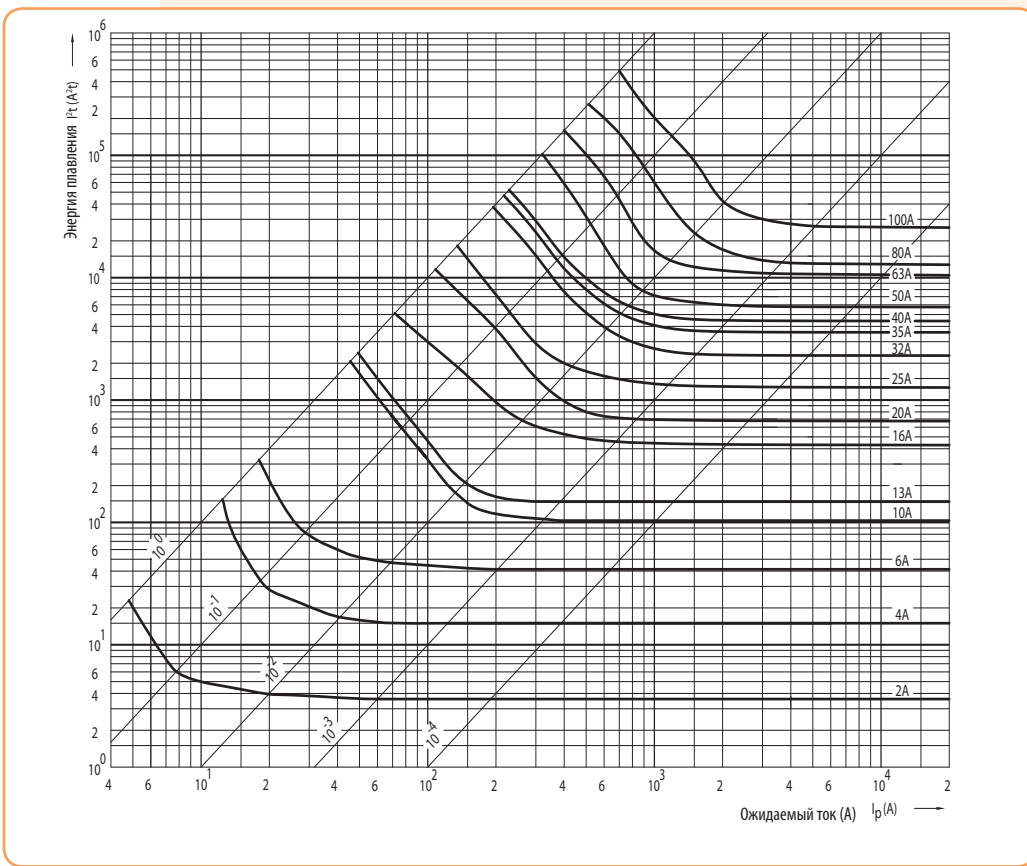
Токо-временные характеристики I/t, gG



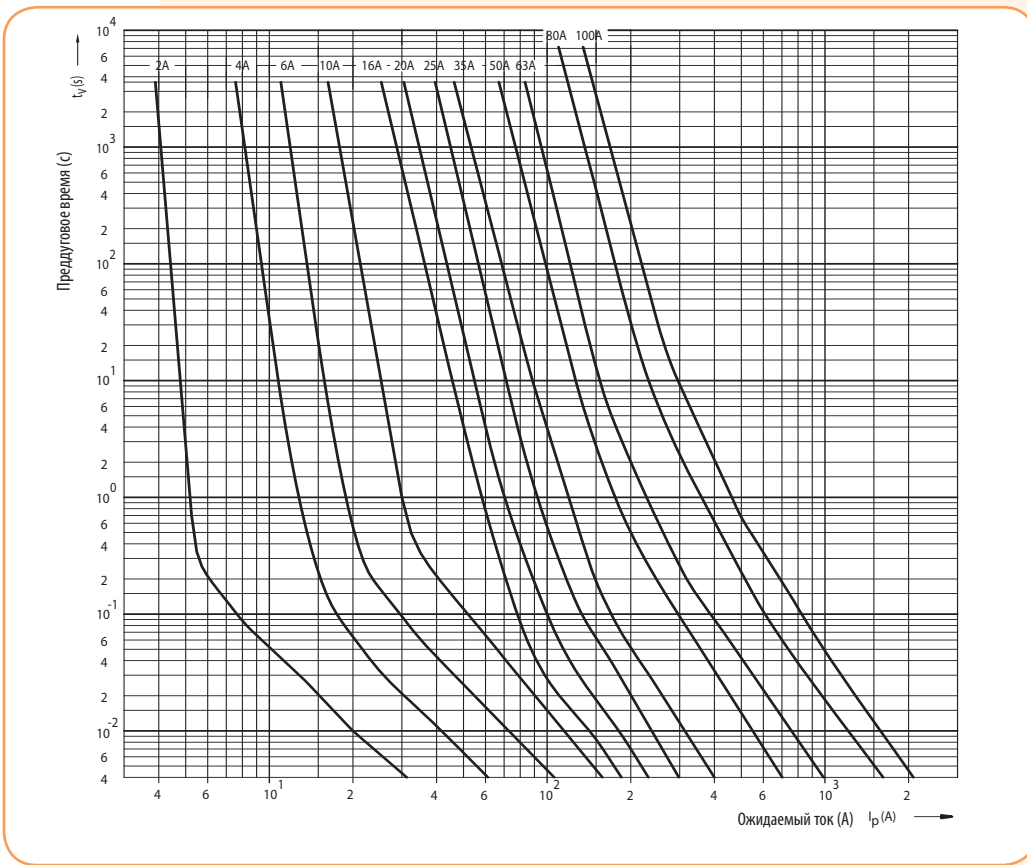
Характеристики ограничения тока



Характеристики I²t



Токо-временные характеристики I/t, DZ



D0

ПРЕДОХРАНИТЕЛИ СЕРИИ D0	592
ДЕРЖАТЕЛИ ПРЕДОХРАНИТЕЛЕЙ	593
АКСЕССУАРЫ	596
РАЗЪЕДИНИТЕЛИ СЕРИИ VL D01	600
РАЗЪЕДИНИТЕЛИ СЕРИИ STV D02	601



НИЗКОВОЛЬТНЫЕ МАЛОГАБАРИТНЫЕ ПРЕДОХРАНИТЕЛИ СЕРИИ D0



Предохранители D0

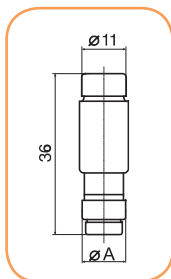
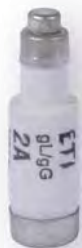
Особенности:

- компактные габаритные размеры,
- небольшие потери мощности,
- малый нагрев,
- высокая отключающая способность,
- стабильные токовременные характеристики,
- возможность построения селективных схем защиты,
- индикация состояния предохранителя,
- возможность использования разъединителей VLD01 и STV D02, PFB.

Применение - Предохранители серии D0 предназначены для защиты силовых, сигнальных и управляющих цепей от токов короткого замыкания и перегрузок.

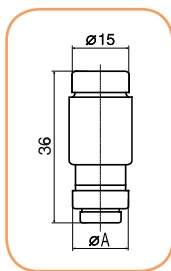
Технические характеристики:

Номинальное напряжение U_N	400 V AC / 250 V DC	
Номинальный ток I_N	D01 2–16 A, D02 20–63A, D03 80–100 A	
Отключающая способность	50 kA (AC) 8 kA (DC)	$\cos\phi = 0,1$ $T=15\text{ ms}$
Характеристика	gL-gG	
Соответствие стандартам	DIN EN 60269-1, IEC 60269-1:2005-04 (VDE 0636 часть 10): 1999-11 DIN EN 60269-3, IEC 60269-3:2003 (VDE 0636 часть 30): 1995-12 DIN EN 60269-3-1, IEC 60269-3-1: 2004-07 (VDE 0636 часть 301): 1998-01 DIN VDE 0635/02.84	



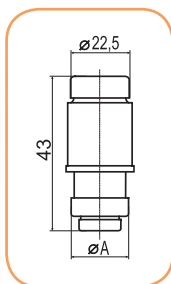
D01 gL для держателей E 14

I_N (A)	Цвет	Код	Вес (г)	Упаковка (шт.)	Размеры (мм) \varnothing A
2	розовый	2211001	6	10/500	7,3
4	коричневый	2211002	6	10/500	7,3
6	зелёный	2211003	6	10/500	7,3
10	красный	2211004	6	10/500	8,5
13	черный	2211006	6	10/500	7,3
16	серый	2211005	6	10/500	9,7



D02 gL для держателей E 18

I_N (A)	Цвет	Код	Вес (г)	Упаковка (шт.)	Размеры (мм) \varnothing A
20	синий	2212001	11	10/500	10,9
25	желтый	2212002	12	10/500	12,1
32	черный	2212006	13	10/500	13,3
35	белый	2212003	13	10/500	13,3
40	черный	2212007	13	10/500	13,3
50	белый	2212004	13	10/500	14,5
63	бронзовый	2212005	15	10/500	15,9



D03 gL для держателей M 30x2

I_N (A)	Цвет	Код	Вес (г)	Упаковка (шт.)	Размеры (мм) \varnothing A
80	серебряный	2213001	35	10	21,4
100	красный	2213002	35	10	24,4

Держатели предохранителей PFB

→ Увеличенная площадь захвата крышки



→ Модульная конструкция позволяет объединять держатели в многополюсные сборки с помощью соединительных комплектов



→ Конструкция держателя соответствует классу защиты IP20 и обеспечивает удобный и быстрый монтаж на стандартную DIN-рейку 35мм

→ Корпус держателя выполнен из самозатухающего пластика, стойкого к воздействию огня и высокой температуры 960°C согласно IEC 60695-2



→ Двухпозиционный фиксатор обеспечивает удобный монтаж и демонтаж держателя



LED индикация:

- LED индикатор горит непрерывно, при наличии напряжения и рабочего предохранителя в держателе
- LED индикатор мигает, когда предохранитель вышел из строя



→ Двойная вводная клемма дает возможность одновременного подключения проводника и изолированной шины (только в нижней клемме)

Технические характеристики:

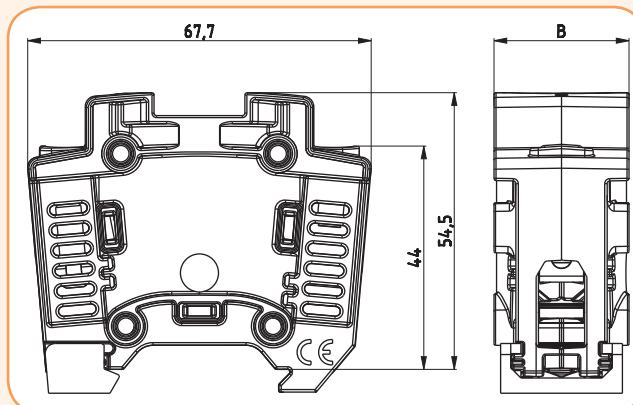
Тип держателя	PFB D01	PFB D02
Тип предохранителя	D01	D02
Исполнение	без индикации/LED индикация	
Количество полюсов	1р, 3р	
Резьба	E14	E18
Номинальное напряжение U_n	400V AC / 250V DC	
Номинальный ток I_n	16A	63A
Номинальная частота	45-62Hz	
Отключающая способность	50kA AC / 8kA DC	
Максимальная потеря мощности	2,5W	5,5W
LED индикация (рабочее напряжение)	50V-400V AC / 50V-250V DC	
Испытания раскаленной проволокой (GWFI)	960°C	
Клеммы		
Винт	PZ2 M5	
Момент силы затяжки винтов	2Nm	2,5Nm
Сечение подключаемых проводников снизу	1 ... 35mm ² + шина 16mm ²	
Сечение подключаемых проводников сверху	1 ... 25mm ²	
Влажность	90% / 20°C	
Рабочий диапазон температур	-5°C ... +40°C	
Температура хранения	-25°C ... +55°C	
Степень защиты (IEC 60529)	IP 20	
Монтаж на EN 60715 рейку	35mm	
Соответствие стандартам	IEC 60269-3, VDE0636-3	
Сертификаты	VDE, OVE	

Держатели предохранителей PFB D01

Тип	Количество полюсов	I_n (A)	Код	Вес (г)	Упаковка (шт.)
PFB D01 1р	1	16	2510011	58	15/180
PFB D01 1р LED	1	16	2510012	58,5	15/180
PFB D01 3р	3	16	2510013	178	5/60
PFB D01 3р LED	3	16	2510014	179,5	5/60

Держатели предохранителей PFB D02

Тип	Количество полюсов	I_n (A)	Код	Вес (г)	Упаковка (шт.)
PFB D02 1р	1	63	2510021	64	15/180
PFB D02 1р LED	1	63	2510022	64,5	15/180
PFB D02 3р	3	63	2510023	194	5/60
PFB D02 3р LED	3	63	2510024	195,5	5/60



Тип	В (мм)
1р	26,8
3р	80,4

Соединители

Тип	Код	Вес (г)	Упаковка (шт.)
Соединители	2510001	30	300

* Для соединения двух держателей необходимо 3 шт. соединителей.



Держатели предохранителей D01, D02 (1-полюсные)

Применение - Держатели предохранителей предназначены для монтажа как в распределительные устройства, так и для индивидуального монтажа в быту и промышленности. При установке держателей в распределительные модульные щиты достигается полная защита от прикосновений к токоведущим частям, находящихся под напряжением.

Особенности:

- установка на шину TH35,
- возможность установки в щиты внутреннего монтажа, глубиной более 80 мм,
- возможность замены центрирующих вставок под напряжением с помощью съёмника.

Технические характеристики:

Номинальное напряжение U_N	400 V
Номинальный ток I_N	D01 16 A, D02 63A
Класс изоляции	B - VDE 0110
Сечение подключаемых проводников	D01 1 – 4 мм ² D02 1,5 – 25 мм ²
Соответствие стандартам	PN- IEC 269, EN 60269, DIN VDE 0636

1-полюсные держатели D0

Тип	Код	I_N (A)	Резьба	Вес (г)	Упаковка (шт.)
D01N - K	2221011	16	E 14	68	15/300
D01V - K	2221012	16	E 14	66	15/300
D02N - K	2222011	63	E 18	87	15/300
D02V - K	2222012	63	E 18	80	15/300
D01N	2221001	16	E 14	56	15/150
D01V	2221002	16	E 14	59	15/150
D02N	2222001	63	E 18	80	15/150
D02V	2222002	63	E 18	77	15/150

1-полюсные держатели D0



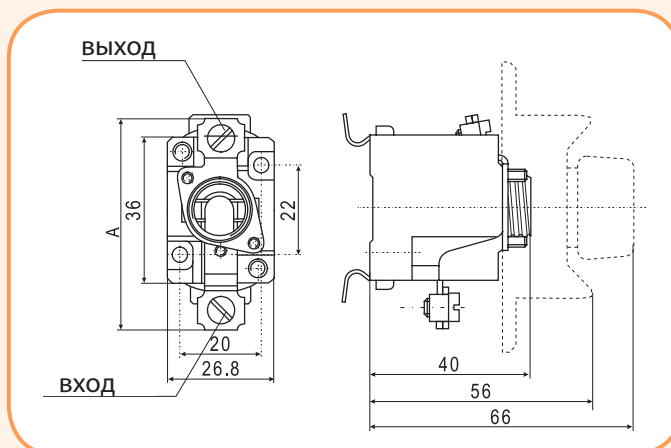
Тип	Код	С крышкой	Без крышки	Установка на шину TH35	Установка на винтах	Клеммы		Сечение проводников (мм ²)	Размеры А (мм)		
						Выход ↑	Вход ↓				
D01N - K	2221011	X		X			M4		M4	1,5-4	53
D01V - K	2221012	X			X		M4		M4	1,5-4	53
D02N - K	2222011	X		X			2XM5		2XM5	2,5-25	57
D02V - K	2222012	X			X		2XM5		2XM5	2,5-25	57
D01N	2221001		X	X			M4		M4	1,5-4	53
D01V	2221002		X		X		M4		M4	1,5-4	53
D02N	2222001		X	X			2XM5		2XM5	2,5-25	57
D02V	2222002		X		X		2XM5		2XM5	2,5-25	57



D01



D02



Держатели предохранителей D01, D02 (3-полюсные)



D01



D02

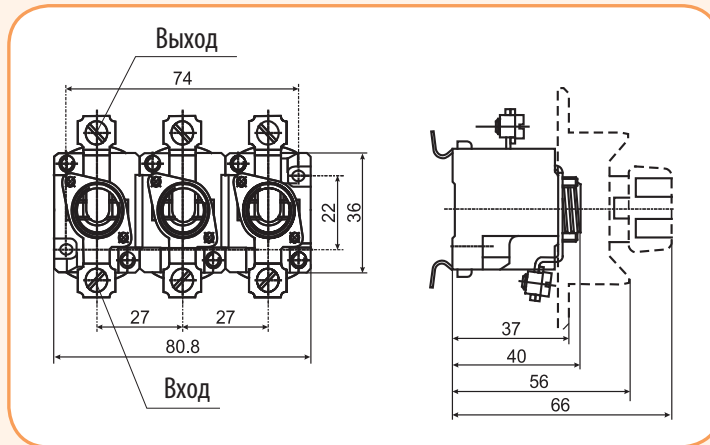
3-полюсные держатели D0

Тип	Код	I_n (A)	Резьба	Вес (г)	Упаковка (шт.)
D01N/3 - K	2221021	16	E 14	216	5/100
D01V/3 - K	2221020	16	E 14	187	5/100
D02N/3 - K	2222021	63	E 18	252	5/100
D02V/3 - K	2222020	63	E 18	246	5/100
D01N/3	2221031	16	E 14	176	5/50
D01V/3	2221030	16	E 14	170	5/50
D02N/3	2222031	63	E 18	235	5/50
D02V/3	2222030	63	E 18	229	5/50

3-полюсные держатели D0



Тип	Код	С крышкой	Без крышки	Установка на шину TH35	Установка на винтах	Клеммы		Сечение проводников (мм ²)	Размеры А (мм)		
						Выход ↑	Вход ↓				
D01N/3 - K	2221021	X	X				M4		M4	1,5-4	53
D01V/3 - K	2221020	X		X			M4		M4	1,5-4	53
D02N/3 - K	2222021	X	X				2XM5		2XM5	2,5-25	57
D02V/3 - K	2222020	X		X			2XM5		2XM5	2,5-25	57
D01N/3	2221031		X	X			M4		M4	1,5-4	53
D01V/3	2221030		X	X			M4		M4	1,5-4	53
D02N/3	2222031		X	X			2XM5		2XM5	2,5-25	57
D02V/3	2222030		X	X			2XM5		2XM5	2,5-25	57



Аксессуары

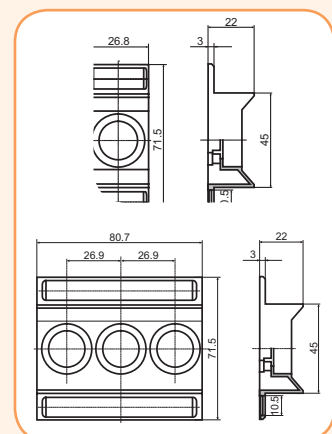


Защитная крышка D01, D02 ZP

Тип	Держатели	Код	Вес (г)	Упаковка (шт.)
D01 ZP	D01V, D01N	2251006	8	50/700
D02 ZP	D02V, D02N	2251005	8	50/700

Защитная крышка D01/3, D02/3 ZP

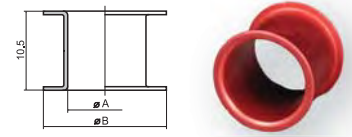
Тип	Держатели	Код	Вес (г)	Упаковка (шт.)
D01/3 ZP	D01V/3, D01N/3	2251004	17	14/280
D02/3 ZP	D02V/3, D02N/3	2251002	16	14/280



Держатели предохранителей

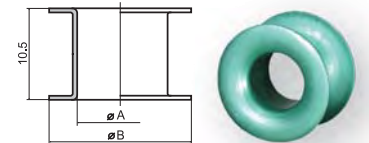
Центрирующие вставки V D01 для держателей E 14

I _N (A)	Код	Цвет	Вес (г)	Упаковка (шт.)	Размеры (мм)	
					∅ A	∅ B
2	2241001	розовый	1	50/500	7,9	12
4	2241002	коричневый	1	50/500	7,9	12
6	2241003	зеленый	1	50/500	7,9	12
10	2241004	красный	1	50/500	9,1	12



Центрирующие вставки V D02 для держателей E 18

I _N (A)	Код	Цвет	Вес (г)	Упаковка (шт.)	Размеры (мм)	
					∅ A	∅ B
2*	2243001	розовый	1	50/500	7,9	16,6
4*	2243002	коричневый	1	50/500	7,9	16,6
6*	2243003	зеленый	1	50/500	7,9	16,6
10*	2243004	красный	1	50/500	9,1	16,6
16*	2243005	черный	1	50/500	10,3	16,6
20	2242001	синий	1	50/500	11,5	16,6
25	2242002	желтый	1	50/500	12,7	16,6
35	2242003	черный	1	50/500	13,9	16,6
50	2242004	белый	1	50/500	15,1	16,6



* - Для установки предохранителей D01 в держатели D02

Крышки D0 - для держателей D0

Тип	Код	Вес (г)	Упаковка (шт.)
KN D01	2231003	14	20/500
KN D02	2232003	17	20/500
KN D02P*	2232004	17	20/500
PLKD01	2231008	12	10/620
PLKD02	2232008	14	10/620

* - С возможностью пломбирования

PLK - крышка выполнена из изоляционного пластика



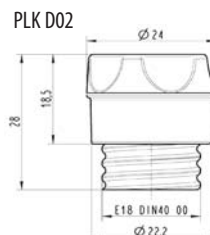
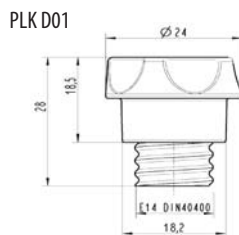
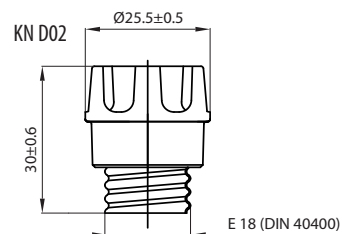
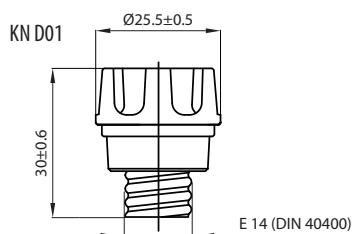
KN D01



KN D02



PLK D0



Специальная вставка - для крышек KN D02

Тип	Код	Вес (г)	Упаковка (шт.)
Вставка KN D02	2231000	1	25/300

* - Специальная вставка служит для установки в крышку предохранителей KN D02 в случае использования предохранителей D01



Съемник центрирующих вставок KEYD0

Тип	Код	Вес (г)	Упаковка (шт.)
KEYD0	2241000	17	20/120



Токо-временные характеристики предохранителей D01 и D02

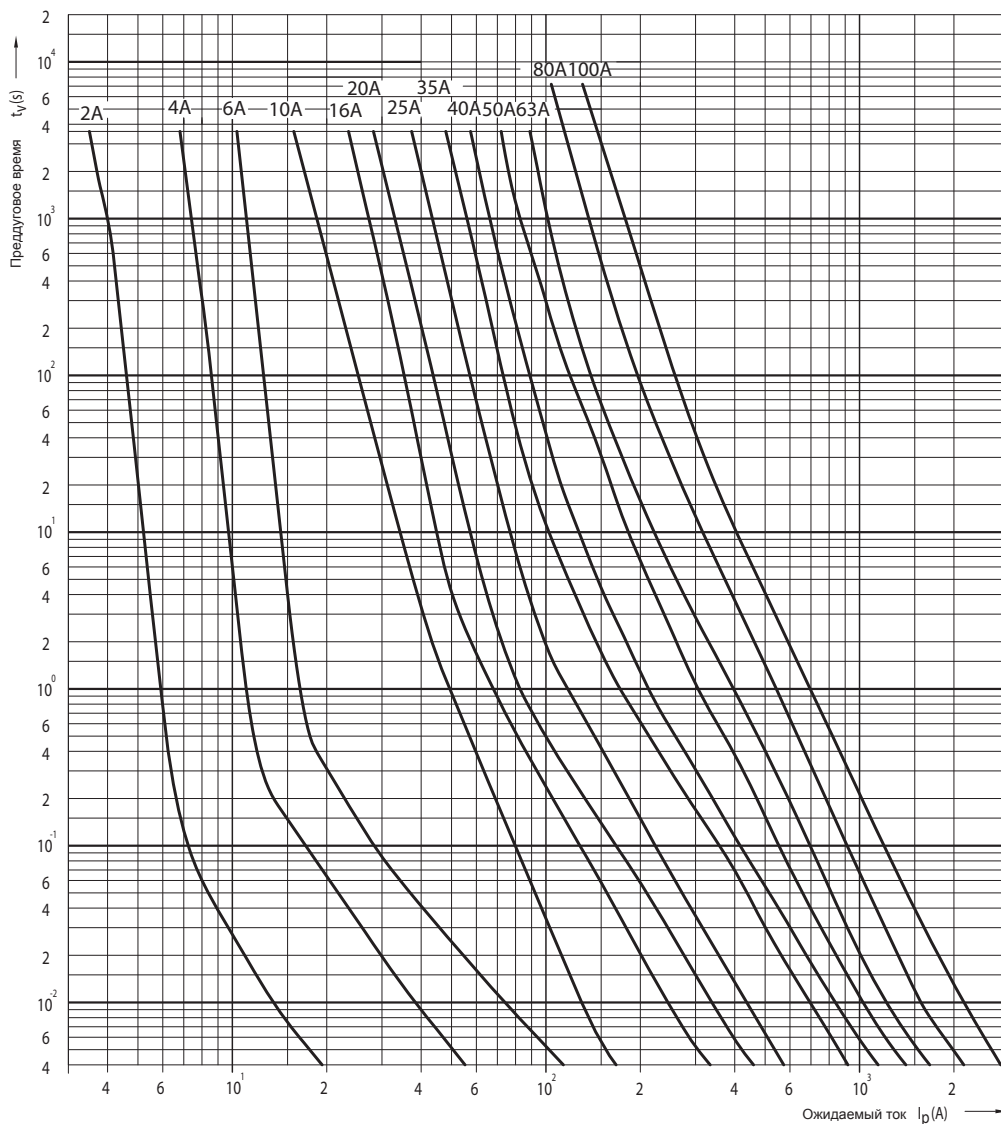
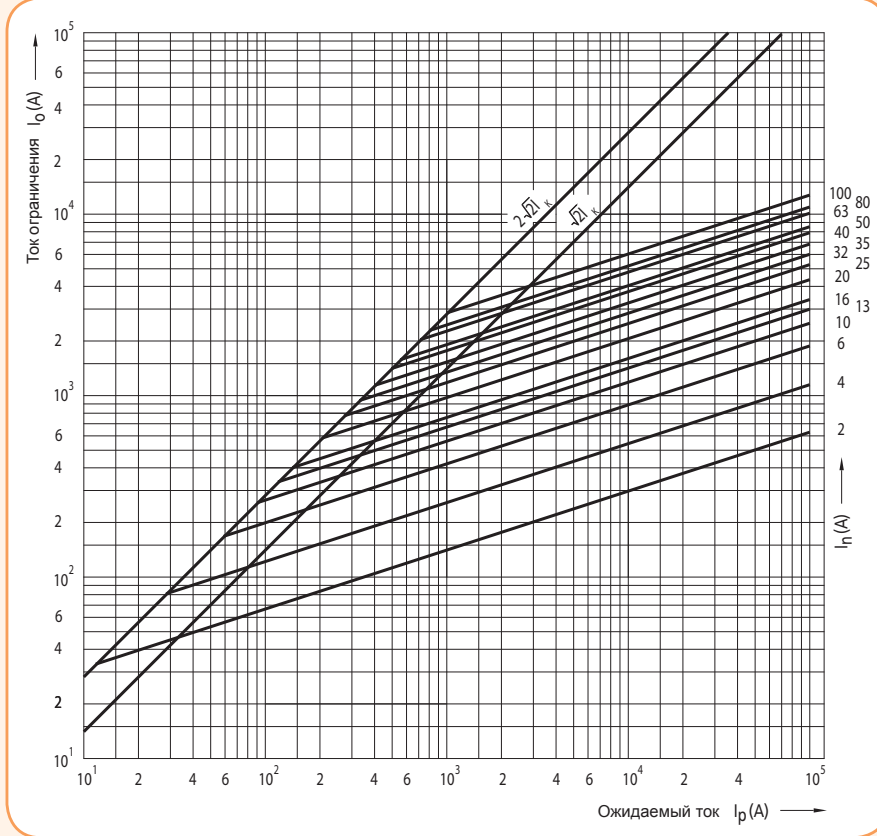


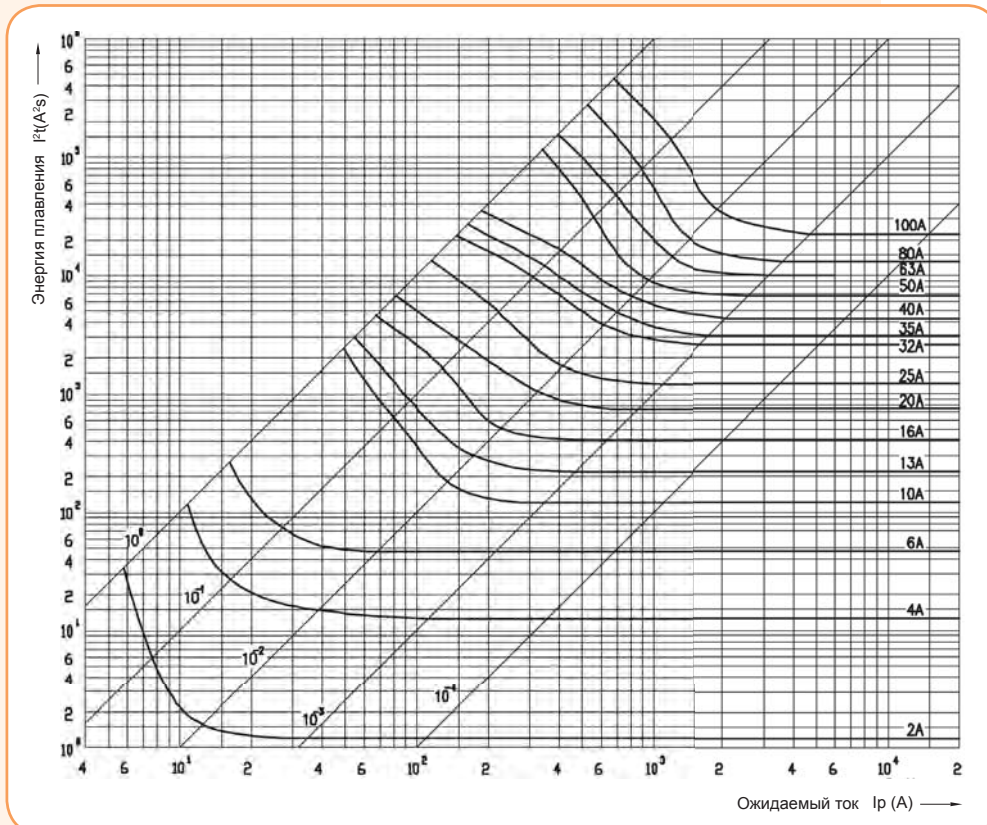
Таблица значений для предохранителей D0 (gG)

D01 gG					D02 gG					D03 gG				
I_N	ΔP_V	I^2t Ims	I^2t_c 230V	I^2t_c 400V	I_N	ΔP_V	I^2t Ims	I^2t_c 230V	I^2t_c 400V	I_N	ΔP_V	I^2t Ims	I^2t_c 230V	I^2t_c 400V
A	W	A²S	A²S	A²S	A	W	A²S	A²S	A²S	A	W	A²S	A²S	A²S
2	1,60	1,2	6,3	11,9	20	2,40	740	1350	1800	80	5,30	12960	25030	34560
4	1,31	12,5	21,6	30,5	25	3,20	1210	2380	3170	100	6,40	22100	46560	60260
6	1,68	29,4	68,4	86,9	35	3,80	3110	5200	6640					
10	1,3	120	270	338	50	4,20	6750	12000	15100					
13	1,95	219	600	750	63	5,30	10000	18400	22900					
16	2,10	406	620	795										

Характеристики ограничения тока предохранителей D01 и D02



Характеристики I^2t предохранителей D01 и D02



Разъединители предохранителей

Разъединители предохранителей VLD01

Особенности:

- модульное исполнение;
- возможность пломбирования как во включенном, так и в выключенном состоянии;
- конструкция клемм позволяет зажимать проводник и шину одновременно;
- количество полюсов: 1р, 1р+N, 2р, 3р, 3р+N;
- вид нагрузки АС 22В;
- отключающая способность 50 кА;
- индикация состояния предохранителя.



Разъединитель предохранителей - это устройство со сменными плавкими вставками. Позволяет использовать эксплуатационные преимущества систем защиты D0:

- возможность замены вышедшего из строя предохранителя без риска прикосновения к токоведущим частям;
- надежный контакт обеспечивается системой пружинных зажимов;
- индикатор срабатывания предохранителя виден в обоих положениях разъединителя (1 или 0).

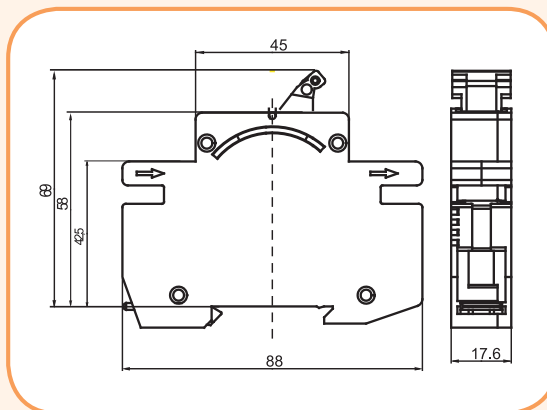
Принцип работы разъединителя VLD01: Ячейка предохранителей D01 (2 А - 6 А, 10 А, 16 А) выполняет функцию рычага выключающего (включающего) разъединителя. Центрирующая вставка может быть заменена только с использованием специального инструмента. Разъединитель предназначен для монтажа на шину ТН 35.

Технические характеристики:

Номинальное напряжение U_N	230/400 V
Номинальное напряжение изоляции U_i	500 V
Номинальное ударное напряжение изоляции U_d	8 kV
Сечение подключаемых проводников	25 мм ²
Полюс нейтрали N	размыкающийся

Разъединители предохранителей VLD01

I_N	U_N (V)	Количество полюсов	Код	Упаковка (шт.)	Вес (г)	Ширина (мм)
6A	230/400	1р	2261001	12/108	67	17,5
		1р+N	2261016	6/54	135	35,0
	400	2р	2261006	6/54	135	35,0
		3р	2261011	4/36	203	52,5
		3р+N	2261021	3/27	270	70,0
10A	230/400	1р	2261002	12/108	67	17,5
		1р+N	2261017	6/54	135	35,0
	400	2р	2261007	6/54	135	35,0
		3р	2261012	4/36	203	52,5
		3р+N	2261022	3/27	270	70,0
13A	230/400	1р	2261004	12/108	67	17,5
		1р+N	2261019	6/54	135	35,0
	400	2р	2261009	6/54	135	35,0
		3р	2261014	4/36	203	52,5
		3р+N	2261024	3/27	270	70,0
16A	230/400	1р	2261003	12/108	67	17,5
		1р+N	2261018	6/54	135	35,0
	400	2р	2261008	6/54	135	35,0
		3р	2261013	4/36	203	52,5
		3р+N	2261023	3/27	270	70,0



Разъединители предохранителей STV D02

Разъединитель предохранителя STV D02 - это устройство со сменными плавкими вставками для защиты электрического оборудования. Позволяет использовать эксплуатационные преимущества систем защиты D0 (аналогично VLD01).

Принцип работы разъединителя STV D02: Для замены плавкой вставки необходимо потянуть рукоятку разъединителя вниз (что приводит к разрыву электрической цепи), затем выдвинуть ячейку и вынуть плавкую вставку. После выдвижения ячейки с плавкой вставкой обеспечивается видимый разрыв цепи. Это позволяет использовать данное устройство как главный предохранитель или главный выключатель в распределительных устройствах. Для калибровки предохранителей используется специальная центрирующая вставка, изображенная на рис. 4. В разъединителе возможно также использование предохранителей D01, с применением специального адаптера показанного на рис. 3. Разъединитель монтируется на шину TH 35. На рис. 5 представлен трёхполюсный разъединитель.

Технические характеристики:

Номинальное напряжение U_n	230/400 V AC, 110 V (2p) DC
Номинальное напряжение изоляции U_i	500 V
Номинальное ударное напряжение изоляции U_d	8 kV
Сечение подключаемых проводников	1 – 35 мм ²
Полюс нейтрالي N	размыкающийся

Разъединители предохранителей STV D02

Тип	I_n	Количество полюсов	Код	Упаковка (шт.)	Вес (г)	Ширина (мм)
STV D02 1p	63A	1p	2271001	12/96	119	27
STV D02 2p	63A	2p	2271003	6/48	238	53
STV D02 3p	63A	3p	2271004	4/32	357	80
STV D02 1p + N	63A	1p + N	2271002	6/48	238	53
STV D02 3p + N	63A	3p + N	2271005	3/24	476	107
Центрирующие вставки	20A		2243010	5/500	0,8	
	25A		2243011	5/500	0,6	
	35A		2243012	5/500	0,5	
	50A		2243013	5/500	0,4	
Адаптер D01						
D01 - STV D02 - 6A зелёный			2243018	20/500	2,5	
D01 - STV D02-10A красный			2243019	20/500	2,5	
D01 - STV D02-16A черный			2243020	20/500	2,5	

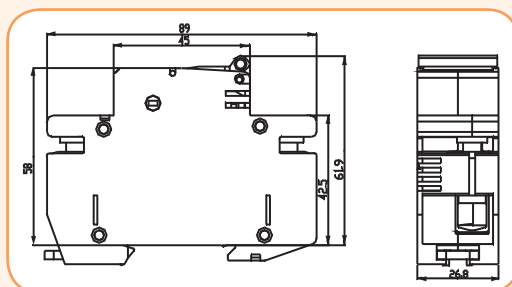


Рис. 2



Рис. 3

Адаптер D01



Рис. 4

Центрирующая вставка

Особенности:

- возможна замена вышедшего из строя предохранителя без риска прикосновения к токоведущим частям;
- надежный контакт обеспечивается конструкцией пружинных зажимов;
- возможность подвода питания как сверху, так и снизу;
- возможность пломбирования во включенном и в выключенном состоянии;
- вид нагрузки: AC 22В, AC 23В (35А), DC 22В;
- отключающая способность 50 кА;
- исполнение: 1р, 2р, 3р, 1р+N, 3р+N;
- диапазон токов от 2 до 63А;
- применение разъединителя с автоматическими выключателями дает возможность достигнуть необходимой селективности.

D02

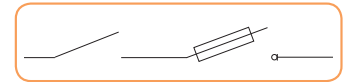


Рис. 1



Рис. 5

Дополнительные контакты PS STV для разъединителей STV D0 2



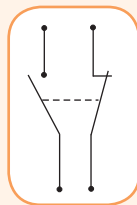
Применение - Дополнительные контакты PS STV предназначены для монтажа на боковую сторону разъединителя STV D02. Производятся в разных комбинациях, которые показаны ниже. Служат для сигнализации состояния разъединителя (включенного/выключенного положения). Ширина устройства составляет 9 мм, а остальные габаритные размеры совпадают с размерами разъединителя STV.

Технические характеристики:

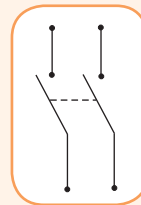
Номинальный ток I_N	AC 12 6A 230V~
	AC 12 1A 110V—
Сечение подключаемых проводников	0,75 – 1,5 мм ²

Дополнительные контакты PS STV

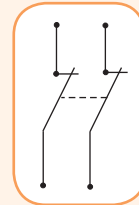
Тип	Контакты	Код	Вес (г)	Упаковка (шт.)
PS STV - MD	NO + NZ	2279001	10	30
PS STV - 2M	NZ + NZ	2279002	10	30
PS STV - 2D	NO + NO	2279003	10	30



NO + NC



NO + NO



NC + NC

NO - нормально открытый
NC - нормально закрытый

C

ЦИЛИНДРИЧЕСКИЕ ПРЕДОХРАНИТЕЛИ СЕРИИ СН 604

РАЗЪЕДИНИТЕЛИ СЕРИИ EFD
ДЛЯ ЦИЛИНДРИЧЕСКИХ ПРЕДОХРАНИТЕЛЕЙ 610

РАЗЪЕДИНИТЕЛИ СЕРИИ PCF
ДЛЯ ЦИЛИНДРИЧЕСКИХ ПРЕДОХРАНИТЕЛЕЙ 616



ЦИЛИНДРИЧЕСКИЕ ПРЕДОХРАНИТЕЛИ И РАЗЪЕДИНИТЕЛИ



Power needs control

Предохранители цилиндрические CH

Предохранители цилиндрические CH-mini 5x20 F, T, HT, FF, HF

Номинальный ток
32 mA-25 A

Характеристики
F, T, HT, FF, HF

Стандарты
IEC 60127-1, IEC 60127-2

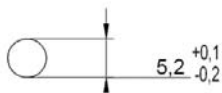
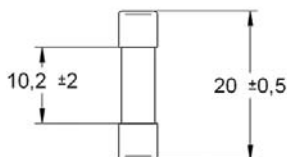
Применение - Предохранители цилиндрические CH служат для защиты электрических устройств и инсталляционных приборов от воздействий токов короткого замыкания и перегрузок. Характеристики: F, T, HT, gG, aM

F - Применяются для защиты электронного, телекоммуникационного и полупроводникового оборудования.
T - Применяются для защиты электронного и телекоммуникационного оборудования.
HT, HF - Применяются для защиты электронного оборудования.
FF - Применяются для защиты полупроводникового оборудования (транзисторы, диоды, тиристоры).



5x20

Ток / время срабатывания						
2,1 x I _N		2,75 x I _N		4 x I _N		10 x I _N
max.	min.	max.	min.	max.	min.	max.
5x20 F: 100mA - 6,3A						
30min	50ms	2s	10ms	300ms	20ms	
5x20 F: 6,3A - 25A						
30min	50ms	2s	10ms	400ms	40ms	



CH 5x20 - характеристика F (~250V AC)

Размер	I _N (A)	Тип	Код	Отключающая способность I _k	Хар-ка	Max. ΔV (mV)	Упаковка (шт.)	Вес (г)
5x20	100mA	CH 5x20 F 100mA/250V	6710009	35A	F	3500	10	5
	125mA	CH 5x20 F 125mA/250V	6710010	35A	F	2000		
	160mA	CH 5x20 F 160mA/250V	6710011	35A	F	2000		
	200mA	CH 5x20 F 200mA/250V	6710012	35A	F	1700		
	250mA	CH 5x20 F 250mA/250V	6710013	35A	F	1400		
	315mA	CH 5x20 F 315mA/250V	6710014	35A	F	1300		
	400mA	CH 5x20 F 400mA/250V	6710015	35A	F	1200		
	500mA	CH 5x20 F 500mA/250V	6710002	35A	F	1000		
	630mA	CH 5x20 F 630mA/250V	6710016	35A	F	650		
	800mA	CH 5x20 F 800mA/250V	6710017	35A	F	240		
	1A	CH 5x20 F 1A/250V	6710003	35A	F	200		
	1,25A	CH 5x20 F 1,25A/250V	6710018	35A	F	200		
	1,6A	CH 5x20 F 1,6A/250V	6710019	35A	F	190		
	2A	CH 5x20 F 2A/250V	6710031	35A	F	170		
	2,5A	CH 5x20 F 2,5A/250V	6710021	35A	F	170		
	3,15A	CH 5x20 F 3,15A/250V	6710022	35A	F	150		
	4A	CH 5x20 F 4A/250V	6710023	35A	F	130		
	5A	CH 5x20 F 5A/250V	6710024	35A	F	130		
	6,3A	CH 5x20 F 6,3A/250V	6710025	63A	F	130		
	8A	CH 5x20 F 8A/250V	6710026	63A	F	120		
	10A	CH 5x20 F 10A/250V	6710027	63A	F	120		
	12A	CH 5x20 F 12A/250V	6710028	63A	F	120		
	15A	CH 5x20 F 15A/250V	6710029	63A	F	120		
	20A	CH 5x20 F 20A/250V	6710032	63A	F	120		
	25A	CH 5x20 F 25A/250V	6710033	63A	F	120		

CH 5x20 - характеристика T (~250V AC)

Размер	I _N (A)	Тип	Код	Отключающая способность I _k	Хар-ка	Max. ΔV (mV)	Упаковка (шт.)	Вес (г)
5x20	32mA	CH 5x20 T 32mA/250V	6710034	35A	T	5000	10	5
	40mA	CH 5x20 T 40mA/250V	6710035	35A	T	4000		
	50mA	CH 5x20 T 50mA/250V	6710036	35A	T	3500		
	63mA	CH 5x20 T 63mA/250V	6710037	35A	T	3000		
	80mA	CH 5x20 T 80mA/250V	6710038	35A	T	3000		
	100mA	CH 5x20 T 100mA/250V	6710039	35A	T	2500		
	125mA	CH 5x20 T 125mA/250V	6710040	35A	T	2000		
	160mA	CH 5x20 T 160mA/250V	6710004	35A	T	1900		
	200mA	CH 5x20 T 200mA/250V	6710041	35A	T	1500		
	250mA	CH 5x20 T 250mA/250V	6710042	35A	T	1300		
	315mA	CH 5x20 T 315mA/250V	6710005	35A	T	1100		
	400mA	CH 5x20 T 400mA/250V	6710043	35A	T	1000		
	500mA	CH 5x20 T 500mA/250V	6710044	35A	T	900		
	630mA	CH 5x20 T 630mA/250V	6710045	35A	T	300		
	800mA	CH 5x20 T 800mA/250V	6710046	35A	T	250		
	1A	CH 5x20 T 1A/250V	6710006	35A	T	150		
	1,25A	CH 5x20 T 1,25A/250V	6710047	35A	T	150		
	1,6A	CH 5x20 T 1,6A/250V	6710048	35A	T	150		
	2A	CH 5x20 T 2A/250V	6710049	35A	T	150		
	2,5A	CH 5x20 T 2,5A/250V	6710050	35A	T	120		
	3,15A	CH 5x20 T 3,15A/250V	6710051	35A	T	100		
	4A	CH 5x20 T 4A/250V	6710052	40A	T	100		
	5A	CH 5x20 T 5A/250V	6710053	50A	T	100		
	6,3A	CH 5x20 T 6,3A/250V	6710054	63A	T	100		
	8A	CH 5x20 T 8A/250V	6710007	63A	T	100		
10A	CH 5x20 T 10A/250V	6710008	63A	T	100			
12A	CH 5x20 T 12A/250V	6710055	63A	T	90			
15A	CH 5x20 T 15A/250V	6710056	63A	T	90			
20A	CH 5x20 T 20A/250V	6710057	63A	T	90			
25A	CH 5x20 T 25A/250V	6710058	63A	T	90			

Ток / время срабатывания						
2,1 x I _N		2,75 x I _N		4 x I _N		10 x I _N
max.	min.	max.	min.	max.	min.	max.
5x20 T: 32mA - 100mA						
2min	200ms	10s	40ms	3s	10ms	300ms
5x20 T: 125mA - 25A						
2min	600ms	10s	150ms	3s	20ms	300ms

Цилиндрические предохранители CH-mini

CH 5x20 - характеристика HT (~1,5kA AC; ~250V AC)

Размер	I_n (A)	Тип	Код	Рабочее значение I^2t (A ² s)	Потери мощности (W)	Хар-ка	Упаковка (шт.)	Вес (г)
5x20	100mA	CH 5x20 HT 100mA/250V	6710288	0,029	0,25	HT	10	5
	125mA	CH 5x20 HT 125mA/250V	6710289	0,045	0,28	HT		
	160mA	CH 5x20 HT 160mA/250V	6710290	0,08	0,34	HT		
	200mA	CH 5x20 HT 200mA/250V	6710291	0,14	0,34	HT		
	250mA	CH 5x20 HT 250mA/250V	6710292	0,074	0,38	HT		
	315mA	CH 5x20 HT 315mA/250V	6710293	0,12	0,35	HT		
	400mA	CH 5x20 HT 400mA/250V	6710294	0,31	0,34	HT		
	500mA	CH 5x20 HT 500mA/250V	6710295	0,49	0,38	HT		
	630mA	CH 5x20 HT 630mA/250V	6710296	0,78	0,38	HT		
	800mA	CH 5x20 HT 800mA/250V	6710297	1,5	0,28	HT		
	1A	CH 5x20 HT 1A/250V	6710298	2,3	0,25	HT		
	1,25A	CH 5x20 HT 1,25A/250V	6710299	3,6	0,31	HT		
	1,6A	CH 5x20 HT 1,6A/250V	6710300	5,9	0,32	HT		
	2A	CH 5x20 HT 2A/250V	6710301	12	0,38	HT		
	2,5A	CH 5x20 HT 2,5A/250V	6710302	23	0,45	HT		
	3,15A	CH 5x20 HT 3,15A/250V	6710303	25	0,44	HT		
	4A	CH 5x20 HT 4A/250V	6710304	51	0,4	HT		
	5A	CH 5x20 HT 5A/250V	6710305	80	0,5	HT		
	6,3A	CH 5x20 HT 6,3A/250V	6710306	135	0,63	HT		
	8A	CH 5x20 HT 8A/250V	6710307	205	0,8	HT		
10A	CH 5x20 HT 10A/250V	6710308	352	1	HT			



Ток / время срабатывания					
$2,1 \times I_n$		$2,75 \times I_n$		$4 \times I_n$	
max.	min.	max.	min.	max.	max.
5x20 HT: 50mA - 3,15A					
< 30min	1s	80s	95ms	5s	10ms - 100ms
5x20 HT: 4A - 10A					
< 30min	1s	80s	150ms	5s	20ms - 100ms

CH 5x20 - характеристика FF, HF (~1,5kA AC; ~250V AC)

Размер	I_n (A)	Тип	Код	Рабочее значение I^2t (A ² s)	Потери мощности (W)	Хар-ка	Упаковка (шт.)	Вес (г)
5x20	500mA	CH 5X20 FF 500mA/250V	6710115	0,12	0,4	FF	10	5
	630mA	CH 5X20 FF 630mA/250V	6710116	0,17	0,44			
	800mA	CH 5X20 FF 800mA/250V	6710117	0,26	0,48			
	1A	CH 5X20 FF 1A/250V	6710118	0,17	0,75			
	1,25A	CH 5X20 FF 1,25A/250V	6710119	0,26	0,94			
	1,6A	CH 5X20 FF 1,6A/250V	6710120	0,31	1,12			
	2A	CH 5X20 FF 2A/250V	6710121	0,64	1,3			
	2,5A	CH 5X20 FF 2,5A/250V	6710122	0,88	1,5			
	3,15A	CH 5X20 FF 3,15A/250V	6710123	4,6	1,73			
	4A	CH 5X20 FF 4A/250V	6710124	3,2	2			
	5A	CH 5X20 FF 5A/250V	6710125	5,9	2,5			
	6,3A	CH 5X20 FF 6,3A/250V	6710126	10	2,84			
	8A	CH 5X20 FF 8A/250V	6710127	19	3,2			
	10A	CH 5X20 FF 10A/250V	6710128	30	4			
5x20	12,5A	CH 5X20 FF 12,5A/250V	6710129	44	4,96	HF	10	5
	50mA	CH 5X20 HF 50mA/250V	6710192	0,00022	0,2			
	63mA	CH 5X20 HF 63mA/250V	6710193	0,00037	0,25			
	80mA	CH 5X20 HF 80mA/250V	6710194	0,00073	0,26			
	100mA	CH 5X20 HF 100mA/250V	6710195	0,0011	0,26			
	125mA	CH 5X20 HF 125mA/250V	6710196	0,0018	0,31			
	160mA	CH 5X20 HF 160mA/250V	6710197	0,0034	0,3			
	200mA	CH 5X20 HF 200mA/250V	6710198	0,007	0,34			
	250mA	CH 5X20 HF 250mA/250V	6710199	0,031	0,7			
	315mA	CH 5X20 HF 315mA/250V	6710200	0,049	0,79			
	400mA	CH 5X20 HF 400mA/250V	6710201	0,062	0,8			
	500mA	CH 5X20 HF 500mA/250V	6710202	0,15	0,9			
	630mA	CH 5X20 HF 630mA/250V	6710203	0,25	0,95			
	800mA	CH 5X20 HF 800mA/250V	6710204	0,6	0,96			
	1A	CH 5X20 HF 1A/250V	6710205	0,95	1			
	1,25A	CH 5X20 HF 1,25A/250V	6710206	1,6	1			
	1,6A	CH 5X20 HF 1,6A/250V	6710207	2,7	0,96			
	2A	CH 5X20 HF 2A/250V	6710208	4,2	1			
	2,5A	CH 5X20 HF 2,5A/250V	6710209	7,8	1			
	3,15A	CH 5X20 HF 3,15A/250V	6710210	12	1,1			
	4A	CH 5X20 HF 4A/250V	6710211	20	1,2			
	5A	CH 5X20 HF 5A/250V	6710212	32	1,25			
	6,3A	CH 5X20 HF 6,3A/250V	6710213	51	1,26			
	8A	CH 5X20 HF 8A/250V	6710214	67	1,6			
	10A	CH 5X20 HF 10A/250V	6710215	121	2			



Ток / время срабатывания					
$2,1 \times I_n$		$2,75 \times I_n$		$4 \times I_n$	
max.	min.	max.	min.	max.	max.
5x20 FF: 500mA - 12,5A					
< 1s	2ms	100ms	1ms	15ms	2ms
5x20 HF: 50mA - 3,15A					
< 30min	10ms	2s	3ms	300ms	< 20ms
5x20 HF: 4A - 10A					
< 30min	10ms	3s	3ms	300ms	< 20ms

Предохранители цилиндрические CH-mini 6,3x32 F, T, HT, FF, HF

Номинальный ток
32 mA-32 A

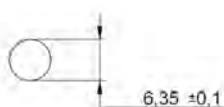
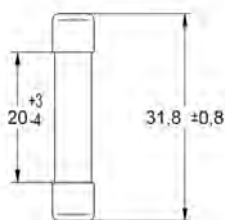
Характеристики
F, T, HT, FF, HF

Стандарты
IEC 60127-1, IEC 60127-2



6,3x32

Ток / время срабатывания					
2,1 x I _n	2,75 x I _n		4 x I _n		10 x I _n
max.	min.	max.	min.	max.	max.
6,3x32 F: 50mA - 100mA					
20min	2ms	200ms	1ms	30ms	5ms
6,3x32 F: 100mA - 25A					
20min	20ms	1500ms	8ms	400ms	80ms



Ток / время срабатывания					
2,1 x I _n	2,75 x I _n		4 x I _n		10 x I _n
max.	min.	max.	min.	max.	max.
6,3x32 T: 50mA - 100mA					
20s	2ms	200ms	1ms	30ms	5ms
6,3x32 T: 100mA - 20A					
20s	20ms	1500ms	8ms	400ms	80ms

CH 6,3x 32 - характеристика F (~250V AC)

Размер	I _n (A)	Тип	Код	Отключающая способность I _k	Хар-ка	Max. ΔV (mV)	Упаковка (шт.)	Вес (г)
6,3x32	50mA	CH 6,3x32 F 50mA/250V	6710059	35A	F	3700	10	5
	63mA	CH 6,3x32 F 63mA/250V	6710060	35A	F	3700		
	80mA	CH 6,3x32 F 80mA/250V	6710061	35A	F	3500		
	100mA	CH 6,3x32 F 100mA/250V	6710062	35A	F	3500		
	125mA	CH 6,3x32 F 125mA/250V	6710063	35A	F	2800		
	160mA	CH 6,3x32 F 160mA/250V	6710064	35A	F	2500		
	200mA	CH 6,3x32 F 200mA/250V	6710065	35A	F	2000		
	250mA	CH 6,3x32 F 250mA/250V	6710066	35A	F	2000		
	315mA	CH 6,3x32 F 315mA/250V	6710067	35A	F	1700		
	400mA	CH 6,3x32 F 400mA/250V	6710068	35A	F	1500		
	500mA	CH 6,3x32 F 500mA/250V	6710069	35A	F	1200		
	630mA	CH 6,3x32 F 630mA/250V	6710070	35A	F	1100		
	800mA	CH 6,3x32 F 800mA/250V	6710071	35A	F	800		
	1A	CH 6,3x32 F 1A/250V	6710072	35A	F	350		
	1,25A	CH 6,3x32 F 1,25A/250V	6710073	100A	F	250		
	1,6A	CH 6,3x32 F 1,6A/250V	6710074	100A	F	250		
	2A	CH 6,3x32 F 2A/250V	6710075	100A	F	180		
	2,5A	CH 6,3x32 F 2,5A/250V	6710076	100A	F	180		
	3,15A	CH 6,3x32 F 3,15A/250V	6710077	100A	F	150		
	4A	CH 6,3x32 F 4A/250V	6710078	200A	F	150		
	5A	CH 6,3x32 F 5A/250V	6710079	200A	F	150		
	6,3A	CH 6,3x32 F 6,3A/250V	6710080	200A	F	150		
	8A	CH 6,3x32 F 8A/250V	6710081	200A	F	120		
	10A	CH 6,3x32 F 10A/250V	6710082	200A	F	100		
	12A	CH 6,3x32 F 12A/250V	6710083	200A	F	100		
15A	CH 6,3x32 F 15A/250V	6710084	200A	F	100			
20A	CH 6,3x32 F 20A/250V	6710085	200A	F	100			
25A	CH 6,3x32 F 25A/250V	6710086	200A	F	100			

CH 6,3x32 - характеристика T (~250V AC)

Размер	I _n (A)	Тип	Код	Отключающая способность I _k	Хар-ка	Max. ΔV (mV)	Упаковка (шт.)	Вес (г)
6,3x32	32mA	CH 6,3x32 T 32mA/250V	6710087	35A	T	5500	10	5
	50mA	CH 6,3x32 T 50mA/250V	6710088	35A	T	4400		
	63mA	CH 6,3x32 T 63mA/250V	6710089	35A	T	3700		
	80mA	CH 6,3x32 T 80mA/250V	6710090	35A	T	3500		
	100mA	CH 6,3x32 T 100mA/250V	6710091	35A	T	3300		
	125mA	CH 6,3x32 T 125mA/250V	6710092	35A	T	2800		
	160mA	CH 6,3x32 T 160mA/250V	6710093	35A	T	2400		
	200mA	CH 6,3x32 T 200mA/250V	6710094	35A	T	1900		
	250mA	CH 6,3x32 T 250mA/250V	6710095	35A	T	1600		
	315mA	CH 6,3x32 T 315mA/250V	6710096	35A	T	1400		
	400mA	CH 6,3x32 T 400mA/250V	6710097	35A	T	1200		
	500mA	CH 6,3x32 T 500mA/250V	6710098	35A	T	1000		
	630mA	CH 6,3x32 T 630mA/250V	6710099	35A	T	1000		
	800mA	CH 6,3x32 T 800mA/250V	6710100	35A	T	500		
	1A	CH 6,3x32 T 1A/250V	6710101	35A	T	350		
	1,25A	CH 6,3x32 T 1,25A/250V	6710102	100A	T	250		
	1,6A	CH 6,3x32 T 1,6A/250V	6710103	100A	T	250		
	2A	CH 6,3x32 T 2A/250V	6710104	100A	T	180		
	2,5A	CH 6,3x32 T 2,5A/250V	6710105	100A	T	180		
	3,15A	CH 6,3x32 T 3,15A/250V	6710106	100A	T	130		
4A	CH 6,3x32 T 4A/250V	6710107	200A	T	130			
5A	CH 6,3x32 T 5A/250V	6710108	200A	T	130			
6,3A	CH 6,3x32 T 6,3A/250V	6710109	200A	T	100			
8A	CH 6,3x32 T 8A/250V	6710110	200A	T	100			
10A	CH 6,3x32 T 10A/250V	6710111	200A	T	100			
12A	CH 6,3x32 T 12A/250V	6710112	200A	T	100			
15A	CH 6,3x32 T 15A/250V	6710113	200A	T	100			
20A	CH 6,3x32 T 20A/250V	6710114	200A	T	100			

Цилиндрические предохранители CH-mini

CH 6,3x32 - характеристика HT (~1,5kA AC; ~500V AC)

Размер	I_n (A)	Тип	Код	Рабочее значение I_t (A ² s)	Потери мощности (W)	Хар-ка	Упаковка (шт.)	Вес (г)
6,3x32	100mA	CH 6,3x32 HT 100mA/500V	6710309	0,05	0,008	HT	10	10
	125mA	CH 6,3x32 HT 125mA/500V	6710310	0,08	0,01	HT		
	160mA	CH 6,3x32 HT 160mA/500V	6710311	0,12	0,012	HT		
	200mA	CH 6,3x32 HT 200A/500V	6710312	0,2	0,017	HT		
	250mA	CH 6,3x32 HT 250mA/500V	6710313	0,35	0,018	HT		
	315mA	CH 6,3x32 HT 315mA/500V	6710314	0,5	0,2	HT		
	400mA	CH 6,3x32 HT 400mA/500V	6710315	0,8	0,25	HT		
	500mA	CH 6,3x32 HT 500mA/500V	6710316	0,32	0,26	HT		
	630mA	CH 6,3x32 HT 630mA/500V	6710317	0,6	0,26	HT		
	800mA	CH 6,3x32 HT 800mA/500V	6710318	1	0,31	HT		
	1A	CH 6,3x32 HT 1A/500V	6710319	1,5	0,3	HT		
	1,25A	CH 6,3x32 HT 1,25A/500V	6710320	3,1	0,34	HT		
	1,6A	CH 6,3x32 HT 1,6A/500V	6710321	5,2	0,7	HT		
	2A	CH 6,3x32 HT 2A/500V	6710322	10	0,79	HT		
	2,5A	CH 6,3x32 HT 2,5A/500V	6710323	19	0,8	HT		
	3,15A	CH 6,3x32 HT 3,15A/500V	6710324	37	0,9	HT		
	4A	CH 6,3x32 HT 4A/500V	6710325	68	0,95	HT		
	5A	CH 6,3x32 HT 5A/500V	6710326	130	0,96	HT		
	6,3A	CH 6,3x32 HT 6,3A/500V	6710327	215	1	HT		
	8A	CH 6,3x32 HT 8A/500V	6710328	370	1	HT		
	10A	CH 6,3x32 HT 10A/500V	6710329	620	0,96	HT		
	12,5A	CH 6,3x32 HT 12,5A/500V	6710330	1300	1	HT		
	16A	CH 6,3x32 HT 16A/500V	6710331	2500	1	HT		
	20A	CH 6,3x32 HT 20A/500V	6710332	3400	1,1	HT		
25A	CH 6,3x32 HT 25A/500V	6710333	5600	1,2	HT			
32A	CH 6,3x32 HT 32A/500V	6710334	3900	2,2	HT			



Ток / время срабатывания					
2,1 x I_n	2,75 x I_n		4 x I_n		10 x I_n
max.	min.	max.	min.	max.	max.
6,3x32 HT: 315mA - 800mA					
< 30min	400ms	80s	95ms	5s	10ms-300ms
6,3x32 HT: 1A - 25A					
< 30min	400ms	80s	150ms	5s	20ms-300ms

CH 6,3x32 - характеристика FF, HF (~1,5kA AC; ~500V AC)

Размер	I_n (A)	Тип	Код	Рабочее значение I_t (A ² s)	Потери мощности (W)	Хар-ка	Упаковка (шт.)	Вес (г)
6,3x32	1A	CH 6,3x32 FF 1A/500V	6710130	0,14	0,4	FF	10	10
	1,25A	CH 6,3x32 FF 1,25A/500V	6710131	0,22	0,44			
	1,6A	CH 6,3x32 FF 1,6A/500V	6710132	0,31	0,48			
	2A	CH 6,3x32 FF 2A/500V	6710133	0,64	0,75			
	2,5A	CH 6,3x32 FF 2,5A/500V	6710134	1,2	0,94			
	3,15A	CH 6,3x32 FF 3,15A/500V	6710135	2	1,12			
	4A	CH 6,3x32 FF 4A/500V	6710136	5	1,3			
	5A	CH 6,3x32 FF 4A/500V	6710137	10	1,5			
	6,3A	CH 6,3x32 FF 6,3A/500V	6710138	3	1,73			
	8A	CH 6,3x32 FF 8A/500V	6710139	6,5	2			
	10A	CH 6,3x32 FF 10A/500V	6710140	12	2,5			
	12,5A	CH 6,3x32 FF 12,5A/500V	6710141	18	2,84			
16A	CH 6,3x32 FF 16A/500V	6710142	31	3,2				
6,3x32	315mA	CH 6,3x32 HF 315mA/500V	6710216	0,0025	0,2	HF	10	10
	400mA	CH 6,3x32 HF 400mA/500V	6710217	0,0045	0,25			
	500mA	CH 6,3x32 HF 500mA/500V	6710218	0,009	0,26			
	630mA	CH 6,3x32 HF 630mA/500V	6710219	0,015	0,26			
	800mA	CH 6,3x32 HF 800mA/500V	6710220	0,3	0,31			
	1A	CH 6,3x32 HF 1A/500V	6710221	0,4	0,3			
	1,25A	CH 6,3x32 HF 1,25A/500V	6710222	0,8	0,34			
	1,6A	CH 6,3x32 HF 1,6A/500V	6710223	1,5	0,7			
	2A	CH 6,3x32 HF 2A/500V	6710224	2,5	0,79			
	2,5A	CH 6,3x32 HF 2,5A/500V	6710225	5	0,8			
	3,15A	CH 6,3x32 HF 3,15A/500V	6710226	9	0,9			
	4A	CH 6,3x32 HF 4A/500V	6710227	18	0,95			
	5A	CH 6,3x32 HF 5A/500V	6710228	40	0,96			
	6,3A	CH 6,3x32 HF 6,3A/500V	6710229	80	1			
	8A	CH 6,3x32 HF 8A/500V	6710230	150	1			
	10A	CH 6,3x32 HF 10A/500V	6710231	240	0,96			
	12,5A	CH 6,3x32 HF 12,5A/500V	6710232	500	1			
	16A	CH 6,3x32 HF 16A/500V	6710233	920	1			
	20A	CH 6,3x32 HF 20A/500V	6710234	1500	1,1			
	25A	CH 6,3x32 HF 25A/500V	6710235	3100	1,2			



Ток / время срабатывания					
2,1 x I_n	2,75 x I_n		4 x I_n		10 x I_n
max.	min.	max.	min.	max.	max.
6,3x32 FF: 1A - 5A					
< 1h	4ms	100ms	1ms	25ms	< 5ms
6,3x32 FF: 6,3A - 16A					
< 1h	4ms	300ms	1ms	25ms	< 5ms
6,3x32 HF: 315mA - 800mA					
< 30min	20ms	100ms	8ms	400ms	< 20ms
6,3x32 HF: 1A - 25A					
< 30min	100ms	300ms	20ms	1s	< 50ms

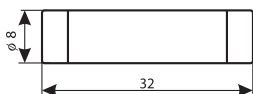
Предохранители цилиндрические CH gG, aM

Номинальный ток
0,5-100 А

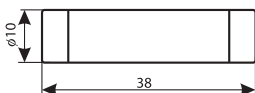
Характеристики
gG, aM



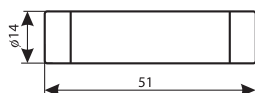
8x32



10x38



14x51



Технические характеристики:

Номинальное напряжение	400V AC, 500V AC, 690 AC	
Номинальный ток	CH 8x32	1-25A / 400V
	CH 10x38	0,5-32A / 500V (20-25A / 400V aM), 32A / 400V
	CH 14x51	2-32A / 690V (32A / 500V aM) 40-50A / 500V (50A / 400V aM)
	CH 22x58	16-40A / 690V, 50-100A / 500V (50A / 690V aM)
Номинальная частота	50 Hz	
Отключающая способность	100kA	
Характеристики	gG, aM	
Материал корпуса	Керамика	
Соответствие стандартам	IEC 60269-1, IEC 60269-2	

CH 8x32 gG, aM - 400 V

I _n (A)	Тип	Код gG	Тип	Код aM	U _n (V)	Упаковка (шт.)	Вес (г)
1	CH 8x32 gG 1A	2610000	CH 8x32 aM 1A	2611000	400	10/860	4
2	CH 8x32 gG 2A	2610001	CH 8x32 aM 2A	2611001	400	10/860	4
4	CH 8x32 gG 4A	2610003	CH 8x32 aM 4A	2611003	400	10/860	4
6	CH 8x32 gG 6A	2610005	CH 8x32 aM 6A	2611005	400	10/860	4
8	CH 8x32 gG 8A	2610006	CH 8x32 aM 8A	2611006	400	10/860	4
10	CH 8x32 gG 10A	2610007	CH 8x32 aM 10A	2611007	400	10/860	4
12	CH 8x32 gG 12A	2610008	CH 8x32 aM 12A	2611008	400	10/860	4
16	CH 8x32 gG 16A	2610009	CH 8x32 aM 16A	2611009	400	10/860	4
20	CH 8x32 gG 20A	2610011	CH 8x32 aM 20A	2611011	400	10/860	4
25	CH 8x32 gG 25A	2610013	CH 8x32 aM 25A	2611013	400	10/860	4

CH 10x38 gG, aM - 400 V, 500 V

I _n (A)	Тип	Код gG	Тип	Код aM	U _n (V)	Упаковка (шт.)	Вес (г)
0,5	CH 10x38 gG 0,5A	2620017	CH 10x38 aM 0,5A	2621017	500	10/500	7,5
1	CH 10x38 gG 1A	2620000	CH 10x38 aM 1A	2621000	500	10/500	7,5
2	CH 10x38 gG 2A	2620001	CH 10x38 aM 2A	2621001	500	10/500	7,5
4	CH 10x38 gG 4A	2620003	CH 10x38 aM 4A	2621003	500	10/500	7,5
6	CH 10x38 gG 6A	2620005	CH 10x38 aM 6A	2621005	500	10/500	7,5
8	CH 10x38 gG 8A	2620006	CH 10x38 aM 8A	2621006	500	10/500	7,5
10	CH 10x38 gG 10A	2620007	CH 10x38 aM 10A	2621007	500	10/500	7,5
12	CH 10x38 gG 12A	2620008	CH 10x38 aM 12A	2621008	500	10/500	7,5
16	CH 10x38 gG 16A	2620009	CH 10x38 aM 16A	2621009	500	10/500	7,5
20	CH 10x38 gG 20A	2620011	CH 10x38 aM 20A	2621011	400	10/500	7,5
25	CH 10x38 gG 25A	2620013	CH 10x38 aM 25A	2621013	400	10/500	7,5
32	CH 10x38 gG 32A	2620015	CH 10x38 aM 32A	2621015	400	10/500	7,5

CH 14x51 gG, aM - 400 V, 500 V, 690 V

I _n (A)	Тип	Код gG	Тип	Код aM	U _n (V)	Упаковка (шт.)	Вес (г)
2	CH 14x51 gG 2A	2630001	CH 14x51 aM 2A	2631001	690	10/200	18,6
4	CH 14x51 gG 4A	2630003	CH 14x51 aM 4A	2631003	690	10/200	18,6
6	CH 14x51 gG 6A	2630005	CH 14x51 aM 6A	2631005	690	10/200	18,6
8	CH 14x51 gG 8A	2630006	CH 14x51 aM 8A	2631006	690	10/200	18,6
10	CH 14x51 gG 10A	2630007	CH 14x51 aM 10A	2631007	690	10/200	18,6
12	CH 14x51 gG 12A	2630008	CH 14x51 aM 12A	2631008	690	10/200	18,6
16	CH 14x51 gG 16A	2630009	CH 14x51 aM 16A	2631009	690	10/200	18,6
20	CH 14x51 gG 20A	2630011	CH 14x51 aM 20A	2631011	690	10/200	18,6
25	CH 14x51 gG 25A	2630013	CH 14x51 aM 25A	2631013	690	10/200	18,6
32	CH 14x51 gG 32A	2630015	CH 14x51 aM 32A	2631015	690V gG/500V aM	10/200	18,6
40	CH 14x51 gG 40A	2630017	CH 14x51 aM 40A	2631017	500	10/200	18,6
50	CH 14x51 gG 50A	2630019	CH 14x51 aM 50A	2631019	500V gG/400V aM	10/200	18,6

Цилиндрические предохранители CH

CH 22x58 gG, aM – 500 V, 690 V

I_n (A)	Тип	Код gG	Тип	Код aM	U_n (V)	Упаковка (шт.)	Вес (г)
16	CH 22x58 gG 16A	2640009	CH 22x58 aM 16A	2641009	690	10/100	51
20	CH 22x58 gG 20A	2640011	CH 22x58 aM 20A	2641011	690	10/100	51
25	CH 22x58 gG 25A	2640013	CH 22x58 aM 25A	2641013	690	10/100	51
32	CH 22x58 gG 32A	2640015	CH 22x58 aM 32A	2641015	690	10/100	51
40	CH 22x58 gG 40A	2640017	CH 22x58 aM 40A	2641017	690	10/100	51
50	CH 22x58 gG 50A	2640019	CH 22x58 aM 50A	2641019	500V gG/690V aM	10/100	51
63	CH 22x58 gG 63A	2640021	CH 22x58 aM 63A	2641021	500	10/100	51
80	CH 22x58 gG 80A	2640023	CH 22x58 aM 80A	2641023	500	10/100	51
100	CH 22x58 gG 100A	2640025	CH 22x58 aM 100A	2641025	500	10/180	51



22x58

Предохранители цилиндрические с бойком CH/P gG, aM

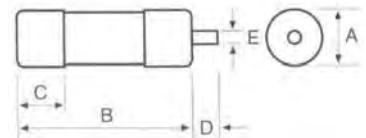
Номинальный ток
2-125 A

Характеристики
gG, aM

Применение - Предохранители цилиндрические с бойком CH/P служат для защиты электрических устройств и инсталляционных приборов от воздействий тока короткого замыкания и перегрузок. Боек служит индикатором срабатывания предохранителя и одновременно запускает микропереключатель на разъединителе (если разъединитель оснащен таким микропереключателем).

CH/P 14x51 gG, aM - 400 V, 500 V, 690 V

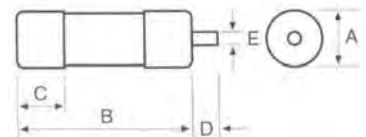
I_n (A)	Тип	Код gG	Тип	Код aM	U_n (V)	Упаковка (шт.)	Вес (г)
2	CH/P 14x51 gG 2A	6711015	CH/P 14x51 aM 2A	6711029	500	10	23
4	CH/P 14x51 gG 4A	6711005	CH/P 14x51 aM 4A	6711030	500	10	23
6	CH/P 14x51 gG 6A	6711016	CH/P 14x51 aM 6A	6711031	500	10	23
8	CH/P 14x51 gG 8A	6711017	CH/P 14x51 aM 8A	6711032	500	10	23
10	CH/P 14x51 gG 10A	6711018	CH/P 14x51 aM 10A	6711033	500	10	23
12	CH/P 14x51 gG 12A	6711006	CH/P 14x51 aM 12A	6711034	500	10	23
16	CH/P 14x51 gG 16A	6711001	CH/P 14x51 aM 16A	6711035	500	10	23
20	CH/P 14x51 gG 20A	6711002	CH/P 14x51 aM 20A	6711036	500	10	23
25	CH/P 14x51 gG 25A	6711003	CH/P 14x51 aM 25A	6711037	500	10	23
32	CH/P 14x51 gG 32A	6711019	CH/P 14x51 aM 32A	6711038	500	10	23
40	CH/P 14x51 gG 40A	6711004	CH/P 14x51 aM 40A	6711039	500	10	23
50	CH/P 14x51 gG 50A	6711020	CH/P 14x51 aM 50A	6711040	400	10	23



A = 14,3 мм D = 7,5 мм
B = 51 мм E = 3,8 мм
C = 13,8 мм

CH/P 22x58 gG, aM - 400 V, 500 V, 690 V

I_n (A)	Тип	Код gG	Тип	Код aM	U_n (V)	Упаковка (шт.)	Вес (г)
4	CH/P 22x58 gG 4A	6711008	-	-	690	10	47
6	CH/P 22x58 gG 6A	6711009	CH/P 22x58 aM 6A	6711041	690	10	47
8	CH/P 22x58 gG 8A	6711021	CH/P 22x58 aM 8A	6711042	690	10	47
10	CH/P 22x58 gG 10A	6711010	CH/P 22x58 aM 10A	6711043	690	10	47
12	CH/P 22x58 gG 12A	6711022	CH/P 22x58 aM 12A	6711044	690	10	47
16	CH/P 22x58 gG 16A	6711023	CH/P 22x58 aM 16A	6711045	690	10	47
20	CH/P 22x58 gG 20A	6711024	CH/P 22x58 aM 20A	6711046	690	10	47
25	CH/P 22x58 gG 25A	6711025	CH/P 22x58 aM 25A	6711047	690	10	47
32	CH/P 22x58 gG 32A	6711011	CH/P 22x58 aM 32A	6711048	690	10	47
40	CH/P 22x58 gG 40A	6711026	CH/P 22x58 aM 40A	6711049	690	10	47
50	CH/P 22x58 gG 50A	6711027	CH/P 22x58 aM 50A	6711050	690	10	47
63	CH/P 22x58 gG 63A	6711012	CH/P 22x58 aM 63A	6711051	690	10	47
80	CH/P 22x58 gG 80A	6711013	CH/P 22x58 aM 80A	6711052	690	10	47
100	CH/P 22x58 gG 100A	6711014	CH/P 22x58 aM 100A	6711053	500	10	47
125	CH/P 22x58 gG 125A	6711028	CH/P 22x58 aM 125A	6711054	400	10	47



A = 22,2 мм D = 7,5 мм
B = 58 мм E = 3,8 мм
C = 16,2 мм

Разъединители EFD для цилиндрических предохранителей

→ Удобное отключение разъединителя за счет увеличенного расстояния рукоятки от корпуса



→ Полная защита от случайного прикосновения в соответствии с IP20



→ Монтаж на стандартную DIN-рейку (35 мм). Габарит EFD 22 имеет возможность установки на монтажную панель с помощью винтов



→ Все пластиковые детали изготовлены из термостойкого пластика. Предохранитель не имеет прямого контакта с корпусом



→ Контактная группа имеет покрытие серебром



→ Возможность пломбирования в положении ON / OFF



→ Безопасная замена предохранителя, исключая возможность прикосновения к токоведущим частям под напряжением



→ Специальный комплект позволяет собрать многополюсные версии на одной рейке. Доступно для всех габаритов EFD 8, EFD 10, EFD 14 и EFD 22

→ Для всех габаритов доступна версия с визуальной индикацией срабатывания. Доступны два варианта индикации:

- L (LED) со встроенным светодиодом, который мигает после перегорания предохранителя. Диапазон рабочего напряжения от 50V до 690V AC
- I (NEON) с неоновой лампой, которая горит постоянно после перегорания предохранителя. Диапазон рабочего напряжения от 100V до 750V AC



Разъединители EFD

Применение - Разъединители EFD выполняют функцию держателя предохранителей СН и применяются для коммутации электрических цепей с током до 100А. Конструкция механизма разъединителей EFD позволяет осуществлять видимый разрыв цепи. Разъединители EFD соответствуют стандартам IEC 60947-1, IEC 60947-3, UL 4248-1, UL 4248-4, UL 4248-8, UL 486E и CSA C22.2

Разъединители выпускаются в трех вариантах:

1. Без индикации срабатывания плавкой вставки;
2. С диодной (LED) индикацией срабатывания плавкой вставки – „L”;
3. С неоновой индикацией срабатывания плавкой вставки – „L”;

Особенности:

- термостойкий корпус;
- посеребренные контакты;
- низкие потери мощности;
- монтаж на шину TH 35;
- возможность пломбирования с предохранителем и без него;
- степень защиты IP 20;
- вид нагрузки: AC 22В, EFD22 - AC 21В.

Технические характеристики:

Тип	EFD 8	EFD 10	EFD 14	EFD 22
Тип предохранителя	CH 8x32	CH 10x38	CH 14x51	CH 22x58
	IEC	IEC	UL	IEC
Исполнение	без индикации/LED индикация/NEON индикация		без индикации/LED индикация	
Количество полюсов	1p, 1p+N, 2p, 3p, 3p+N	1p, 2p, 3p	1p, 1p+N, 2p, 3p, 3p+N	1p, 2p, 3p
Ном. коммутационное напряжение U _e	400V AC	690V AC	600V AC/DC	690V AC
Номинальный ток I _e	20A	32A	30A	50A
Максимальный ток предохранителей:				
690V		10A gG	25A gG, 25A aM	50A gG, 50A aM
500V		25A gG, 16A aM	50A gG	100A gG
400V	20A gG, 10A aM	32A gG	50A aM	100A aM
Номинальная частота	50Hz	50Hz	60Hz	50Hz
Максимальный кратковременный ток (<3с) I _{cw}	240A	300A/1s	600A/1s	1200A/1s
Условный термический ток I _{th}			50A	100A
Отключающая способность	50kA	100kA/400V	100kA	100kA
			gG: 120kA/500V (50A gG), aM: 50kA/400V (50A aM)	gG: 120kA/500V (100A gG), aM: 50kA/400V (100A aM)
Номинальное напряжение изоляции U _i	400V	690V	690V	690V
Устойчивость изоляции U _{imp}	8kV	8kV	8kV	8kV
Категория перенапряжения (в соответствии с таблицей Н.1 в IEC 60947-1 и в соответствии с IEC 60099-1)	III	III	III	III
Максимальная потеря мощности	gG: 2,5W, aM: 0,9W	gG: 3W, aM: 1,2W	gG: 5W, aM: 3W	gG: 9,5W, aM: 7W
LED индикация (рабочее напряжение)	50V-690V AC		50 - 690V AC	50 - 690V AC
			80 - 600V DC	80 - 600V DC
NEON индикация (рабочее напряжение)	100V-750V AC	100V-750V AC		
Вид нагрузки	AC-22В	AC-22В	коммутация без нагрузки	коммутация без нагрузки
Электрический ресурс (циклов)	300	300	300	300
Механический ресурс (циклов)	1700	1700	1700	1700
Влажность	90% при 20°C		90% при 20°C	
Рабочий диапазон температур	-5°C ... +40°C		-5°C ... +40°C	
Температура хранения	-25°C ... +55°C		-25°C ... +55°C	
Степень защиты (IEC 60529)	IP 20		IP 20	
Сечение подключаемых проводников	1-25mm ²	AWG 18-8 монокристаллический или гибкий, только Cu	1,5-35mm ²	AWG 16-6 монокристаллический или гибкий, только Cu
Винт		PZ M5		PZ M6
Момент силы затяжки винтов	2Nm		2,5-3Nm	2Nm
Монтаж на EN 60715 рейку			На шину TH 35	
Пломбировка положения			Включено/Выключено	
Соответствие стандартам предохранителей			IEC/EN 60269-2	
Соответствие стандартам держателей/держателей разъединителей	IEC 60947-1, IEC 60947-3	UL 4248-1, UL 4248-4, UL 486E, CSA C22.2 No.65	IEC 60947-1, IEC 60947-3	UL 4248-1, UL 486E, IEC 60947-1, IEC 60947-3
Протоколы испытаний	CCA/CB	CCA/CB	CCA/CB	CCA/CB
Сертификаты		cURus		cURus

Разъединители EFD для цилиндрических предохранителей размера - 8x32



EFD 8 1p							
Тип	Un (V)	I _{max} (A)	Код	Индикация	Адаптер	Вес (г)	Упаковка (шт.)
EFD 8 1p	400	20	2520001	-	-	63	12/108
EFD 8 L 1p			2520011	L-LED	-	64	
EFD 8 I 1p			2520021	I-NEON	-	64	
EFD 8-A 1p			2520301	-	есть*	68	
EFD 8-AL 1p			2520311	L-LED	есть*	69	
EFD 8-AI 1p			2520321	I-NEON	есть*	69	

* Версия с адаптером, предназначена для установки разъединителей EFD 8, EFD 10 на одном уровне с EFD 14, EFD 22.



EFD 8 1p+N							
Тип	Un (V)	I _{max} (A)	Код	Индикация	Адаптер	Вес (г)	Упаковка (шт.)
EFD 8 1p+N	400	20	2520002	-	-	128	6/54
EFD 8 L 1p+N			2520012	L-LED	-	129	
EFD 8 I 1p+N			2520022	I-NEON	-	129	
EFD 8-A 1p+N			2520302	-	есть*	138	
EFD 8-AL 1p+N			2520312	L-LED	есть*	139	
EFD 8-AI 1p+N			2520322	I-NEON	есть*	139	

* Версия с адаптером, предназначена для установки разъединителей EFD 8, EFD 10 на одном уровне с EFD 14, EFD 22.



EFD 8 2p							
Тип	Un (V)	I _{max} (A)	Код	Индикация	Адаптер	Вес (г)	Упаковка (шт.)
EFD 8 2p	400	20	2520003	-	-	123	6/54
EFD 8 L 2p			2520013	L-LED	-	125	
EFD 8 I 2p			2520023	I-NEON	-	125	
EFD 8-A 2p			2520303	-	есть*	134	
EFD 8-AL 2p			2520313	L-LED	есть*	135	
EFD 8-AI 2p			2520323	I-NEON	есть*	135	

* Версия с адаптером, предназначена для установки разъединителей EFD 8, EFD 10 на одном уровне с EFD 14, EFD 22.



EFD 8 3p							
Тип	Un (V)	I _{max} (A)	Код	Индикация	Адаптер	Вес (г)	Упаковка (шт.)
EFD 8 3p	400	20	2520004	-	-	184	4/36
EFD 8 L 3p			2520014	L-LED	-	186	
EFD 8 I 3p			2520024	I-NEON	-	186	
EFD 8-A 3p			2520304	-	есть*	200	
EFD 8-AL 3p			2520314	L-LED	есть*	201	
EFD 8-AI 3p			2520324	I-NEON	есть*	201	

* Версия с адаптером, предназначена для установки разъединителей EFD 8, EFD 10 на одном уровне с EFD 14, EFD 22.

EFD 8 3p+N							
Тип	Un (V)	I _{max} (A)	Код	Индикация	Адаптер	Вес (г)	Упаковка (шт.)
EFD 8 3p+N	400	20	2520005	-	-	252	3/27
EFD 8 L 3p+N			2520015	L-LED	-	254	
EFD 8 I 3p+N			2520025	I-NEON	-	254	
EFD 8-A 3p+N			2520305	-	есть*	273	
EFD 8-AL 3p+N			2520315	L-LED	есть*	274	
EFD 8-AI 3p+N			2520325	I-NEON	есть*	274	

* Версия с адаптером, предназначена для установки разъединителей EFD 8, EFD 10 на одном уровне с EFD 14, EFD 22.

Разъединители EFD для цилиндрических предохранителей размера - 10x38

EFD 10 1р

Тип	Un (V)	I _{max} (A)	Код	Индикация	Адаптер	Вес (г)	Упаковка (шт.)
EFD 10 1р	690	32	2540001	-	-	63	12/108
EFD 10 L 1р			2540011	L-LED	-	64	
EFD 10 I 1р			2540021	I-NEON	-	64	
EFD 10-A 1р			2540301	-	есть*	68	
EFD 10-AL 1р			2540311	L-LED	есть*	69	
EFD 10-AI 1р			2540321	I-NEON	есть*	69	

* Версия с адаптером, предназначена для установки разъединителей EFD 8, EFD 10 на одном уровне с EFD 14, EFD 22.


EFD 10 1р+N

Тип	Un (V)	I _{max} (A)	Код	Индикация	Адаптер	Вес (г)	Упаковка (шт.)
EFD 10 1р+N	400/690	32	2540002	-	-	128	6/54
EFD 10 L 1р+N			2540012	L-LED	-	129	
EFD 10 I 1р+N			2540022	I-NEON	-	129	
EFD 10-A 1р+N			2540302	-	есть*	138	
EFD 10-AL 1р+N			2540312	L-LED	есть*	139	
EFD 10-AI 1р+N			2540322	I-NEON	есть*	139	

* Версия с адаптером, предназначена для установки разъединителей EFD 8, EFD 10 на одном уровне с EFD 14, EFD 22.


EFD 10 2р

Тип	Un (V)	I _{max} (A)	Код	Индикация	Адаптер	Вес (г)	Упаковка (шт.)
EFD 10 2р	690	32	2540003	-	-	123	6/54
EFD 10 L 2р			2540013	L-LED	-	125	
EFD 10 I 2р			2540023	I-NEON	-	125	
EFD 10-A 2р			2540303	-	есть*	134	
EFD 10-AL 2р			2540313	L-LED	есть*	135	
EFD 10-AI 2р			2540323	I-NEON	есть*	135	

* Версия с адаптером, предназначена для установки разъединителей EFD 8, EFD 10 на одном уровне с EFD 14, EFD 22.


EFD 10 3р

Тип	Un (V)	I _{max} (A)	Код	Индикация	Адаптер	Вес (г)	Упаковка (шт.)
EFD 10 3р	690	32	2540004	-	-	184	4/36
EFD 10 L 3р			2540014	L-LED	-	186	
EFD 10 I 3р			2540024	I-NEON	-	186	
EFD 10-A 3р			2540304	-	есть*	200	
EFD 10-AL 3р			2540314	L-LED	есть*	201	
EFD 10-AI 3р			2540324	I-NEON	есть*	201	

* Версия с адаптером, предназначена для установки разъединителей EFD 8, EFD 10 на одном уровне с EFD 14, EFD 22.


EFD 10 3р+N

Тип	Un (V)	I _{max} (A)	Код	Индикация	Адаптер	Вес (г)	Упаковка (шт.)
EFD 10 3р+N	690	32	2540005	-	-	252	3/27
EFD 10 L 3р+N			2540015	L-LED	-	254	
EFD 10 I 3р+N			2540025	I-NEON	-	254	
EFD 10-A 3р+N			2540305	-	есть*	273	
EFD 10-AL 3р+N			2540315	L-LED	есть*	274	
EFD 10-AI 3р+N			2540325	I-NEON	есть*	274	

* Версия с адаптером, предназначена для установки разъединителей EFD 8, EFD 10 на одном уровне с EFD 14, EFD 22.

Разъединители EFD для цилиндрических предохранителей размера - 14x51



EFD 14 1p						
Тип	Un (V)	I _{max} (A)	Код	Индикация	Вес (г)	Упаковка (шт.)
EFD 14 1p	690	50	2560001	-	102	12/96
EFD 14 L 1p			2560011	L-LED	103	

EFD 14 1p+N						
Тип	Un (V)	I _{max} (A)	Код	Индикация	Вес (г)	Упаковка (шт.)
EFD 14 1p+N	690	50	2560002	-	226	6/48
EFD 14 L 1p+N			2560012	L-LED	227	

EFD 14 2p						
Тип	Un (V)	I _{max} (A)	Код	Индикация	Вес (г)	Упаковка (шт.)
EFD 14 2p	690	50	2560003	-	206	6/48
EFD 14 L 2p			2560013	L-LED	208	

EFD 14 3p						
Тип	Un (V)	I _{max} (A)	Код	Индикация	Вес (г)	Упаковка (шт.)
EFD 14 3p	690	50	2560004	-	310	4/32
EFD 14 L 3p			2560014	L-LED	313	

EFD 14 3p+N						
Тип	Un (V)	I _{max} (A)	Код	Индикация	Вес (г)	Упаковка (шт.)
EFD 14 3p+N	690	50	2560005	-	434	3/24
EFD 14 L 3p+N			2560015	L-LED	437	

Разъединители EFD для цилиндрических предохранителей размера - 22x58



EFD 22 1p						
Тип	Un (V)	I _{max} (A)	Код	Индикация	Вес (г)	Упаковка (шт.)
EFD 22 1p	690	100	2570001	-	156	3/105
EFD 22 L 1p			2570011	L-LED	158	

EFD 22 1p+N						
Тип	Un (V)	I _{max} (A)	Код	Индикация	Вес (г)	Упаковка (шт.)
EFD 22 1p+N	690	100	2570002	-	351	2/48
EFD 22 L 1p+N			2570012	L-LED	353	

EFD 22 2p						
Тип	Un (V)	I _{max} (A)	Код	Индикация	Вес (г)	Упаковка (шт.)
EFD 22 2p	690	100	2570003	-	317	2/48
EFD 22 L 2p			2570013	L-LED	321	

EFD 22 3p						
Тип	Un (V)	I _{max} (A)	Код	Индикация	Вес (г)	Упаковка (шт.)
EFD 22 3p	690	100	2570004	-	476	1/35
EFD 22 L 3p			2570014	L-LED	485	

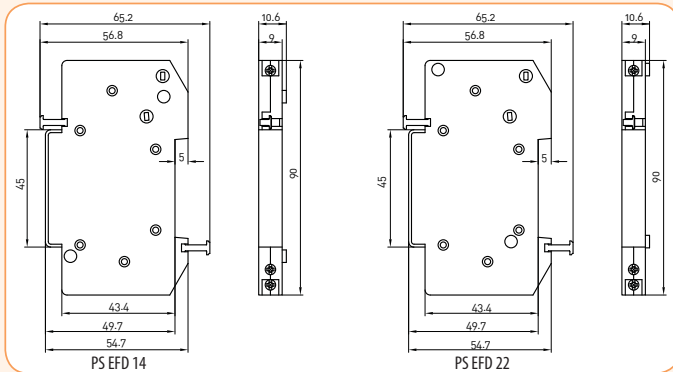
EFD 22 3p+N						
Тип	Un (V)	I _{max} (A)	Код	Индикация	Вес (г)	Упаковка (шт.)
EFD 22 3p+N	690	100	2570005	-	671	1/24
EFD 22 L 3p+N			2570015	L-LED	677	

Дополнительные контакты

Применение - Дополнительные контакты PS EFD монтируются на боковую сторону разъединителя EFD 14 и EFD 22 с помощью металлических креплений. Служат для сигнализации перегорания предохранителя с бойком. Ширина модуля 9 мм.

Дополнительные контакты PS EFD

Тип	Un (V)	Контакты	I _n (A)	Код	Упаковка (шт.)	Вес (г)
PS EFD 14	250	NO+NC	5	2569001	1/10	50
PS EFD 22				2579001		



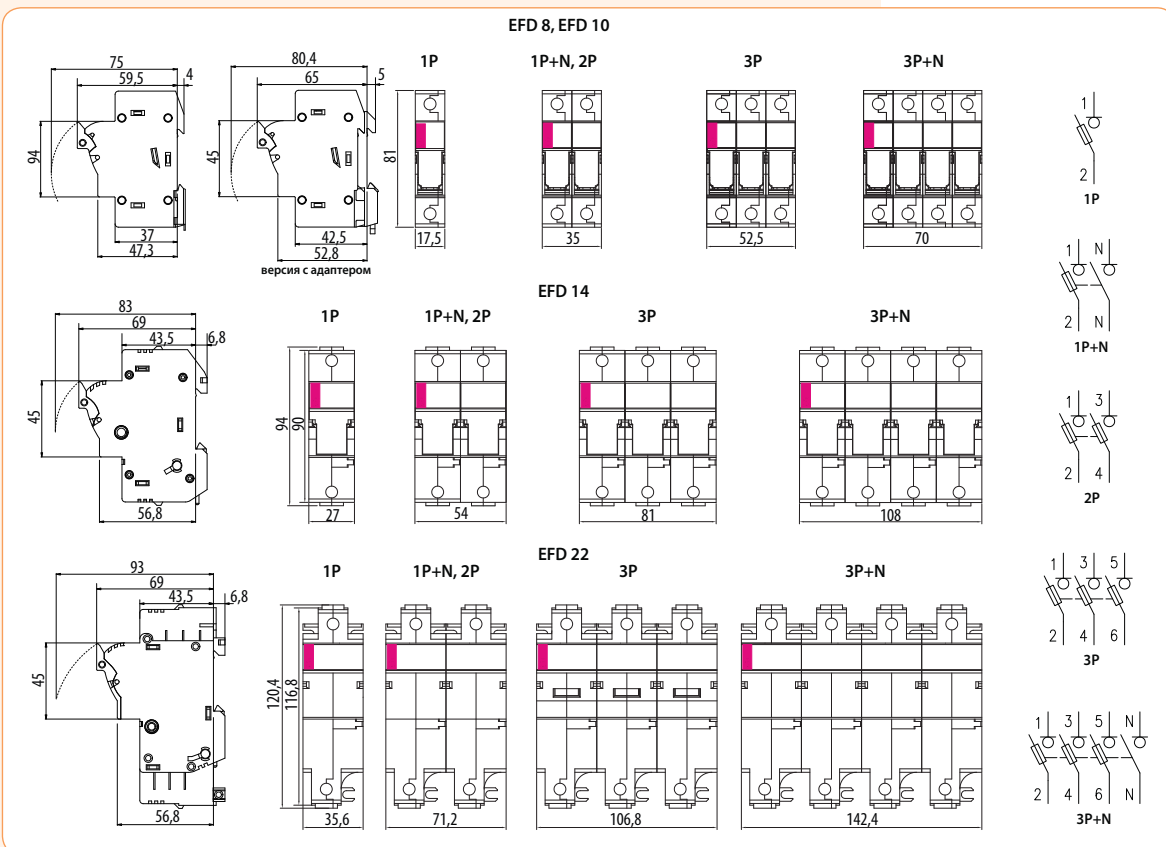
Соединительный комплект

Тип	Код	Разъединитель	Вес (г)	Упаковка (шт.)
Комплект 2р 8/10	2540948	EFD 8, EFD 10	96	1*/20
Комплект 3р 8/10	2540949	EFD 8, EFD 10	162	1*/20
Комплект 2р 14	2560948	EFD 14	144	1*/20
Комплект 3р 14	2560949	EFD 14	217	1*/20
Комплект 2р 22	2570948	EFD 22	191	1*/20
Комплект 3р 22	2570949	EFD 22	300	1*/20

* Один комплект рассчитан для сборки 50 устройств



Габаритные размеры и схемы подключения EFD



Разъединители PCF для цилиндрических предохранителей

→ 1р + N в одном модуле



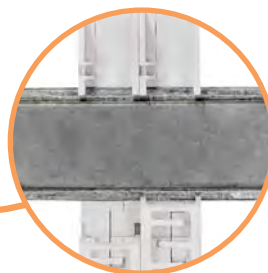
→ Двойная туннельная клемма



→ LED индикация срабатывания предохранителя



→ Монтаж на шину TH35



→ Предусмотрено место для запасного предохранителя



→ Возможность пломбирования

Применение - Разъединители PCF 8 и PCF 10 выполняют функцию держателя для цилиндрических предохранителей CH, и применяются для коммутации и защиты электрических цепей с током до 32А.

Технические характеристики:

Количество полюсов	1р, 1р+N, 2р, 3р, 3р+N
Полюс нейтральный N	размыкающийся
Номинальное напряжение	PCF 8 - 400 V, PCF 10 - 690V
Номинальный ток	max. 32А - PCF 10, max. 25А - PCF 8
Сечение проводников	0,5 - 10 мм ²
Ширина модуля	17,5 мм
Вид нагрузки	AC-22B
Соответствие стандартам	PN-EN 60269, PN-EN 60947-3

Технические характеристики PCF:

Тип	PCF 8	PCF 10	PCF CC	
Тип предохранителя	CH 8x32	CH 10x38	Class CC	
	IEC	IEC	UL	
Исполнение	без индикации/LED индикация			
Количество полюсов	1р, 1р+N, 2р, 3р, 3р+N		1р, 2р, 3р	
Ном. коммутационное напряжение U _e	400V AC	690V AC	600V AC/DC	600V AC/DC
Номинальный ток I _e	20A	32A	30A	30A
Максимальный ток предохранителей:				
690V		10A gG		
500V		25A gG, 16A aM		
400V	20A gG, 10A aM	32A gG		
Номинальная частота	50Hz	50Hz	60Hz	60Hz
Максимальный кратковременный ток I _{cw}	240A	300A		
Условный термический ток I _{th}				
Отключающая способность	50kA	100kA	200kA	200kA
Номинальное напряжение изоляции U _i	400V	690V		
Устойчивость изоляции U _{imp}	4kV	4kV		
Категория перенапряжения	III	III		
Максимальная потеря мощности	gG: 2,5W, aM: 0,9W	gG: 3W, aM: 1,2W		
LED индикация (рабочее напряжение)	50V-690V AC		50 - 600V AC; 80 - 600V DC	
Вид нагрузки	AC-22B	AC-22B	коммутация без нагрузки	
Электрический ресурс (циклов)	300	300		
Механический ресурс (циклов)	1700	1700		
Влажность	90% при 20°C			
Рабочий диапазон температур	-5°C ... +40°C			
Температура хранения	-25°C ... +55°C			
Степень защиты (IEC 60529)	IP 20			
Сечение подключаемых проводников	0,5-10mm ²	AWG 18-8 гибкий, только Cu	AWG 12-2 монолитный или гибкий, только Cu	
Винт	PZ M4			
Момент силы затяжки винтов	1,2Nm			
Монтаж на EN 60715 рейку	На шину TH 35			
Пломбировка положения	Включено/Выключено			
Соответствие стандартам предохранителей	IEC/EN 60269-2			
Соответствие стандартам держателей/держателей разъединителей	IEC 60947-1, IEC 60947-3	UL 4248-1	UL 4248-1, UL 4248-4	
Протоколы испытаний	Int.	CCA/CB	UL	Int.
Сертификаты	cURus			

Особенности:

- 1р+N выполнены в одном модуле;
- наличие места для запасного предохранителя;
- индикация состояния предохранителя (LED);
- возможность пломбирования;
- возможность использования дополнительного контакта;
- в отключенном состоянии обеспечивается видимый разрыв цепи;
- специальная конструкция контактной группы не требует большого усилия при размыкании.

Разъединители PCF 8 для цилиндрических предохранителей размера - 8x32

Номинальный ток max. 20 А

Номинальное напряжение 400 V

Категория применения AC22B



PCF 8 1p

Тип	Un (V)	I _{max} (A)	Код	Индикация	Вес (г)	Упаковка (шт.)
PCF 8 1P	400	20	2530001	-	58	12/108
PCF 8 1P-LED			2530011	LED		

PCF 8 1p+N

Тип	Un (V)	I _{max} (A)	Код	Индикация	Вес (г)	Упаковка (шт.)
PCF 8 1P+N	400	20	2530002	-	70	12/108
PCF 8 1P+N-LED			2530012	LED		

PCF 8 2p

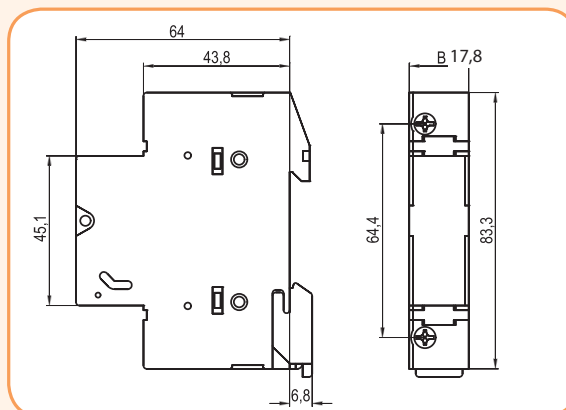
Тип	Un (V)	I _{max} (A)	Код	Индикация	Вес (г)	Упаковка (шт.)
PCF 8 2P	400	20	2530003	-	120	6/54
PCF 8 2P-LED			2530013	LED		

PCF 8 3p

Тип	Un (V)	I _{max} (A)	Код	Индикация	Вес (г)	Упаковка (шт.)
PCF 8 3P	400	20	2530004	-	180	4/36
PCF 8 3P-LED			2530014	LED		

PCF 8 3p+N

Тип	Un (V)	I _{max} (A)	Код	Индикация	Вес (г)	Упаковка (шт.)
PCF 8 3P+N	400	20	2530005	-	195	4/36
PCF 8 3P+N-LED			2530015	LED		



Разъединители PCF 10 для цилиндрических предохранителей размера - 10x38

Номинальный ток max. 32 А

Номинальное напряжение 690 V

Категория применения AC22B

PCF 10 1p

Тип	U _п (V)	I _{max} (A)	Код	Индикация	Вес (г)	Упаковка (шт.)
PCF 10 1P	690	32	2550001	-	58	12/108
PCF 10 1P-LED			2550011	LED		

PCF CC 1p

I _{max} (A)	U _п (V)	I _{max} (A)	Код	Индикация	Вес (г)	Упаковка (шт.)
PCF 10 CC 1P	600	30	2550101	-	58	12/108
PCF 10 CC 1P-LED			2550111	LED		

PCF 10 1p+N

Тип	U _п (V)	I _{max} (A)	Код	Индикация	Вес (г)	Упаковка (шт.)
PCF 10 1P+N	400/690	32	2550002	-	70	12/108
PCF 10 1P+N-LED			2550012	LED		

PCF 10 2p

Тип	U _п (V)	I _{max} (A)	Код	Индикация	Вес (г)	Упаковка (шт.)
PCF 10 2P	690	32	2550003	-	120	6/54
PCF 10 2P-LED			2550013	LED		

PCF CC 2p

I _{max} (A)	U _п (V)	I _{max} (A)	Код	Индикация	Вес (г)	Упаковка (шт.)
PCF 10 CC 2P	600	30	2550103	-	120	6/54
PCF 10 CC 2P-LED			2550113	LED		

PCF 10 3p

Тип	U _п (V)	I _{max} (A)	Код	Индикация	Вес (г)	Упаковка (шт.)
PCF 10 3P	690	32	2550004	-	180	4/36
PCF 10 3P-LED			2550014	LED		

PCF CC 3p

I _{max} (A)	U _п (V)	I _{max} (A)	Код	Индикация	Вес (г)	Упаковка (шт.)
PCF 10 CC 3P	600	30	2550104	-	180	4/36
PCF 10 CC 3P-LED			2550114	LED		

PCF 10 3p+N

Тип	U _п (V)	I _{max} (A)	Код	Индикация	Вес (г)	Упаковка (шт.)
PCF 10 3P+N	690	32	2550005	-	195	4/36
PCF 10 3P+N-LED			2550015	LED		



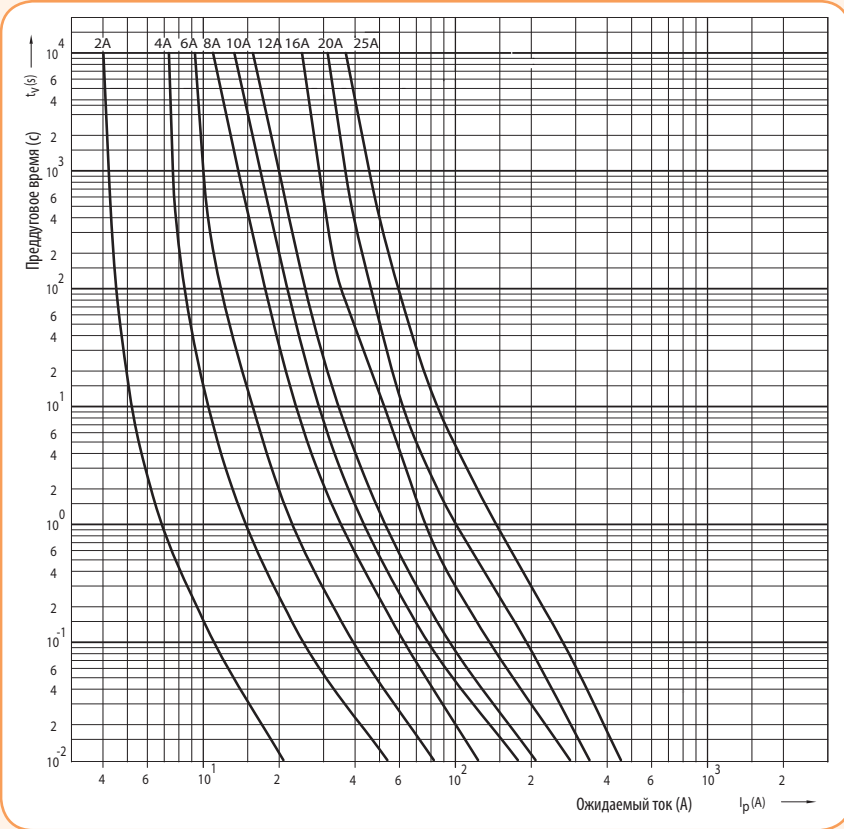
Аксессуары

Блок-контакт PS PCF

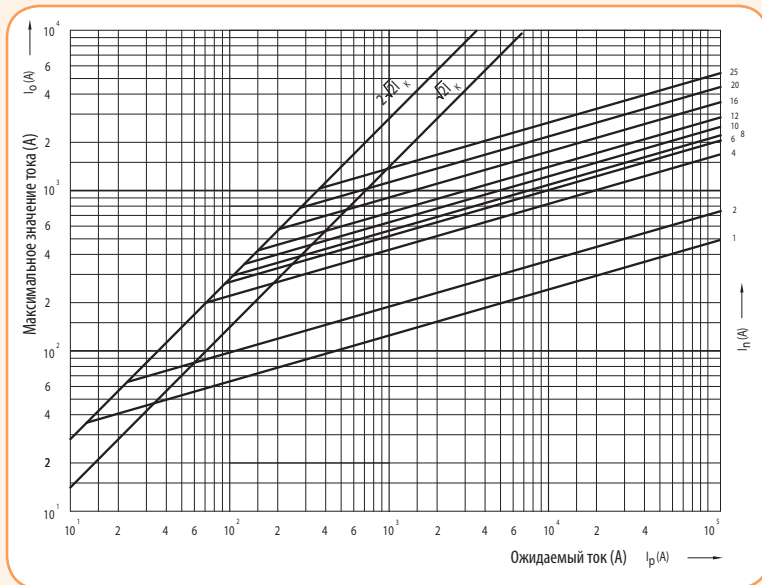
Тип	U _п (V)	I _{max} (A)	Код	Для	Для	Вес (г)	Упаковка (шт.)
PS PCF	230	6	2559001	1xNO 1xNO/NC	PCF 8, PCF 10	35	1/10

Токо-временные характеристики I/t цилиндрических предохранителей CH 8x32, gG

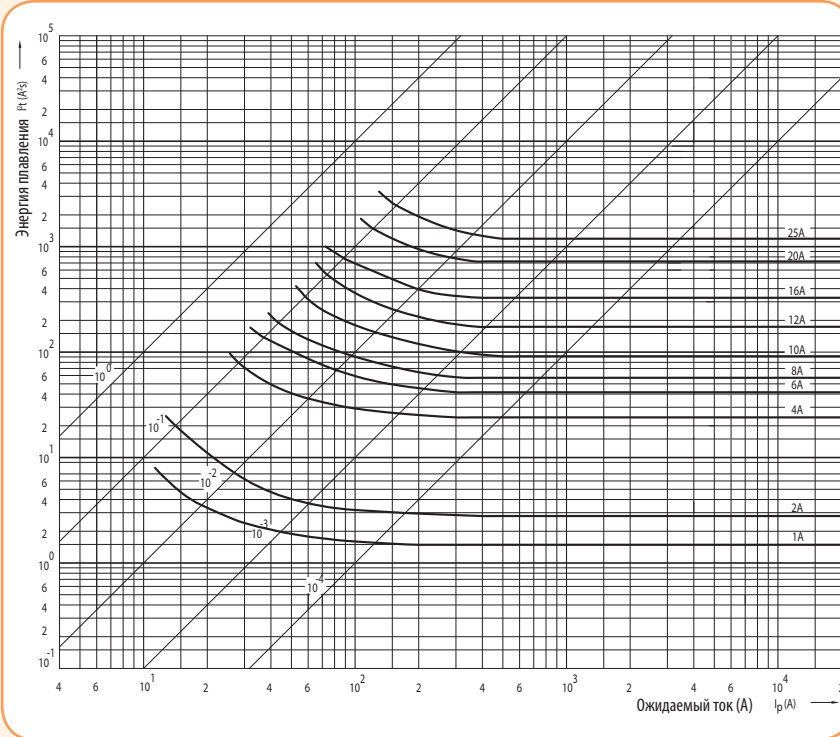
CH 8x32gG	
I_N	Pv
A	W
1	0,50
2	0,73
4	0,98
6	1,13
8	0,98
10	0,98
12	1,25
16	1,88
20	2,06
25	2,63



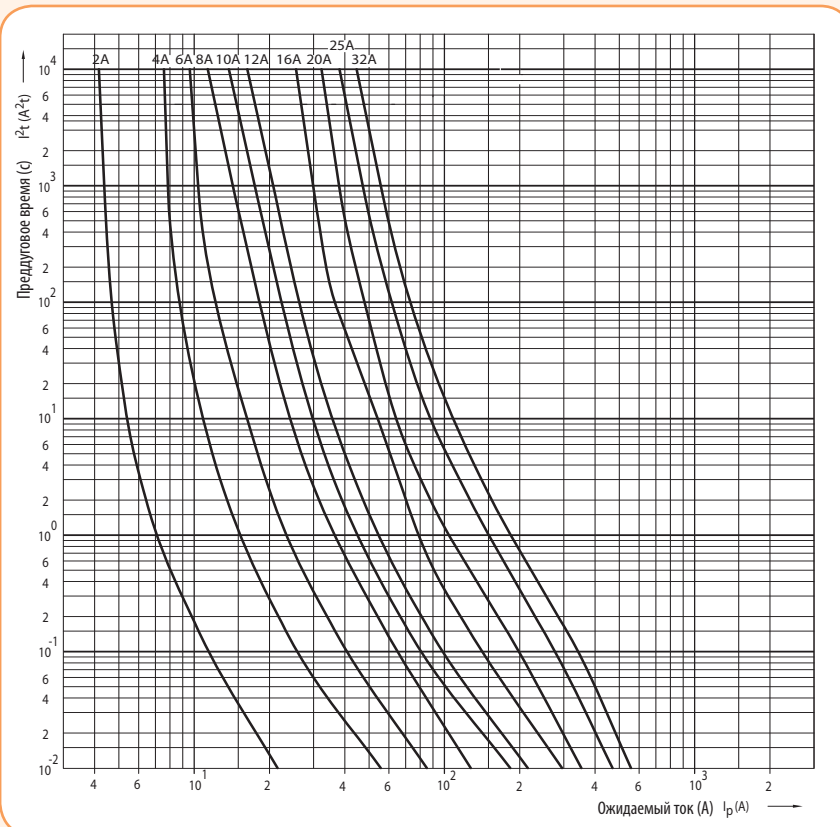
Характеристики ограничения тока цилиндрических предохранителей CH 8x32, gG



Характеристики I²t цилиндрических предохранителей CH 8x32, gG

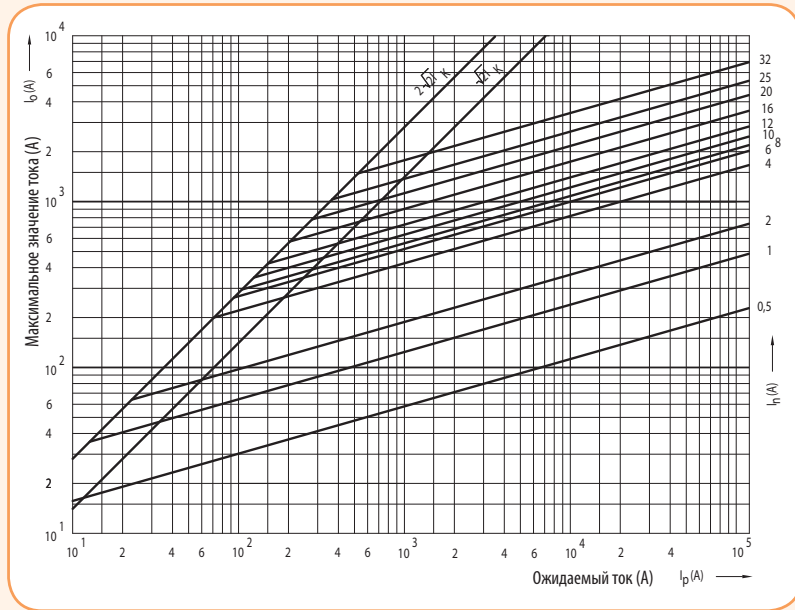


Токо-временные характеристики I/t цилиндрических предохранителей CH 10x38, gG

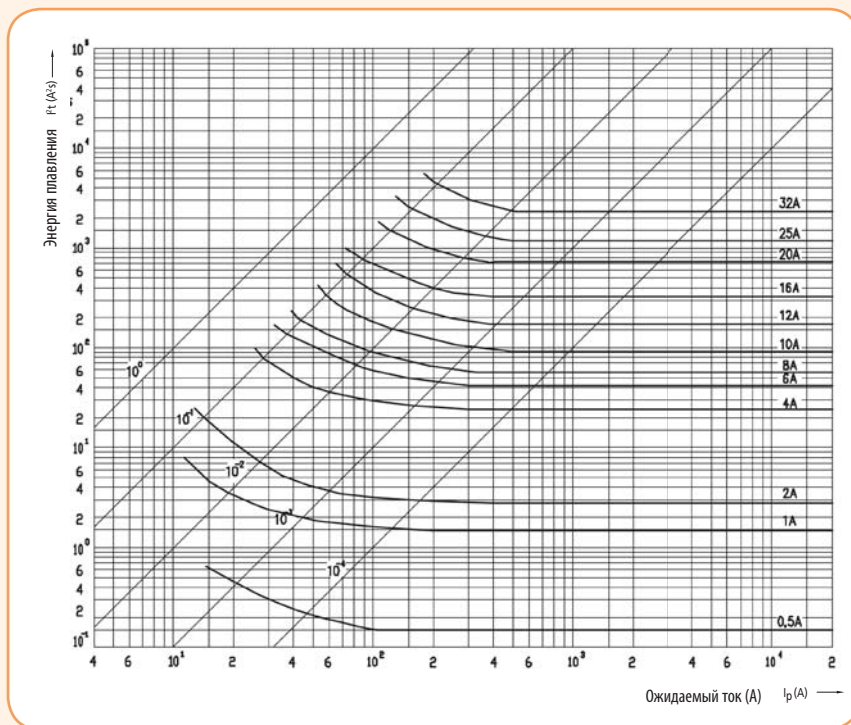


CH 10x38 gG	
I _N A	P _V W
0,5	0,31
1	0,53
2	0,95
4	1,40
6	1,58
8	1,13
10	1,19
12	1,58
16	2,85
20	2,81
25	3,13
32	3,00

Характеристики ограничения тока цилиндрических предохранителей CH 10x38, gG

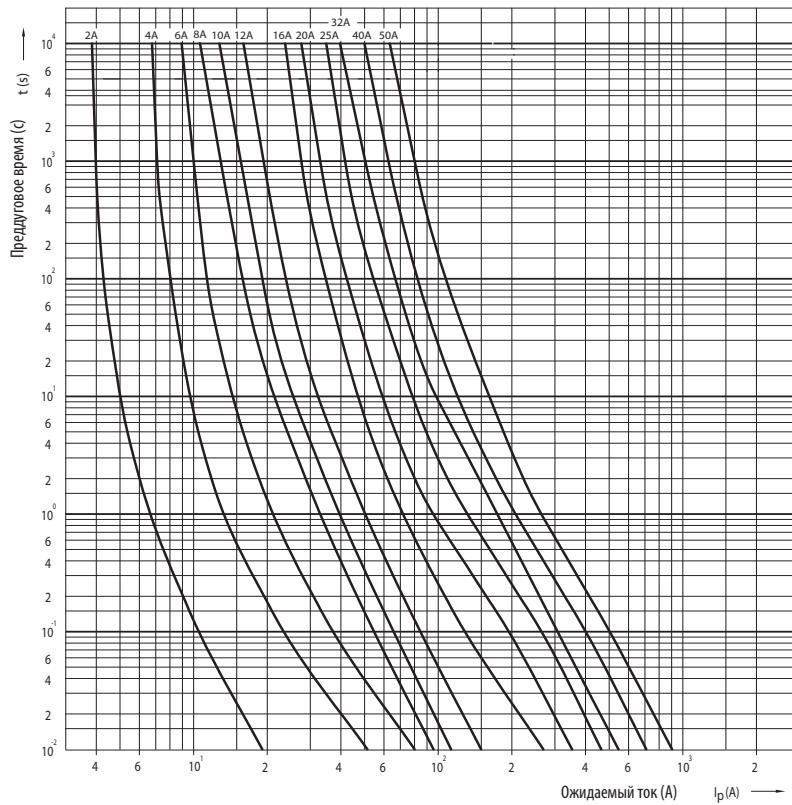


Характеристики I²t цилиндрических предохранителей CH 10x38, gG



Цилиндрические предохранители CH/ Характеристики

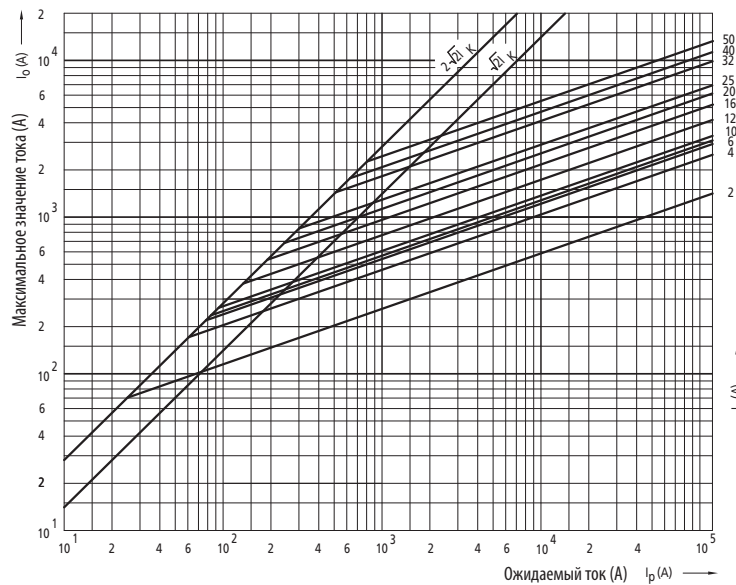
Токо-временные характеристики I/t цилиндрических предохранителей CH 14x51, gG



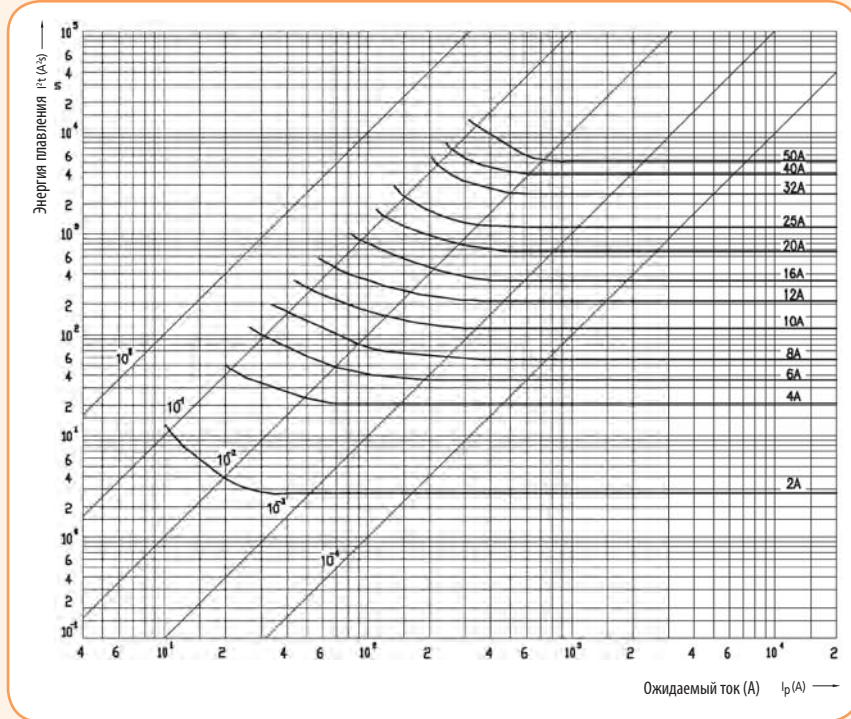
CH 14 x51 gG

I_N A	Pv W
2	1,45
4	1,63
6	1,95
8	1,38
10	1,44
12	1,94
16	2,98
20	3,20
25	4,21
32	4,88
40	4,81
50	4,98

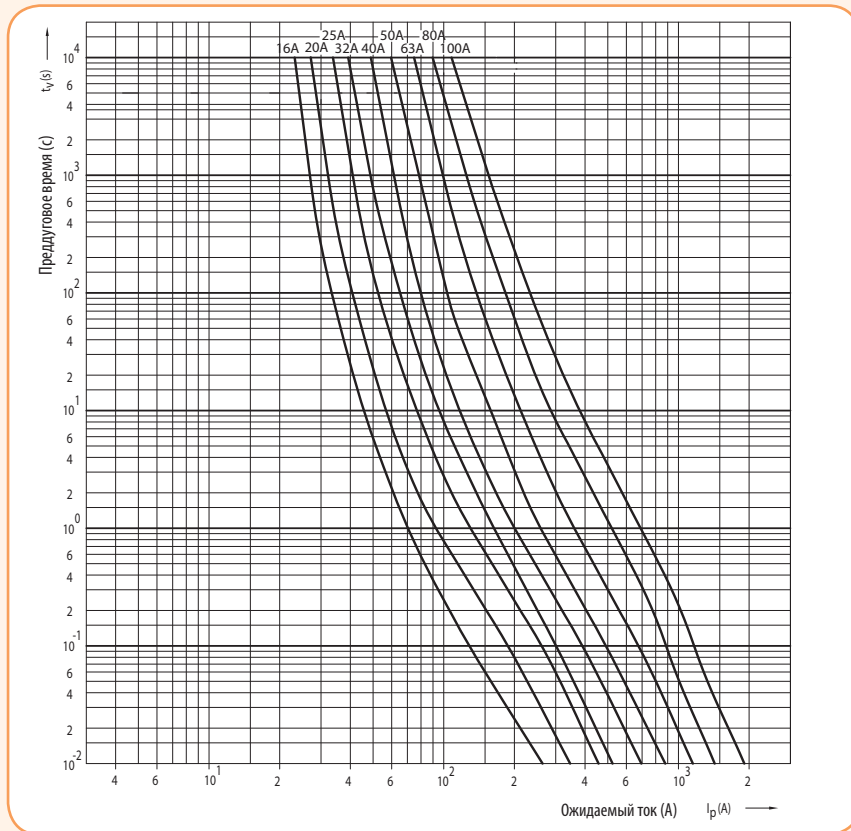
Характеристики ограничения тока цилиндрических предохранителей CH 14x51, gG



Характеристики I²t цилиндрических предохранителей CH 14x51, gG

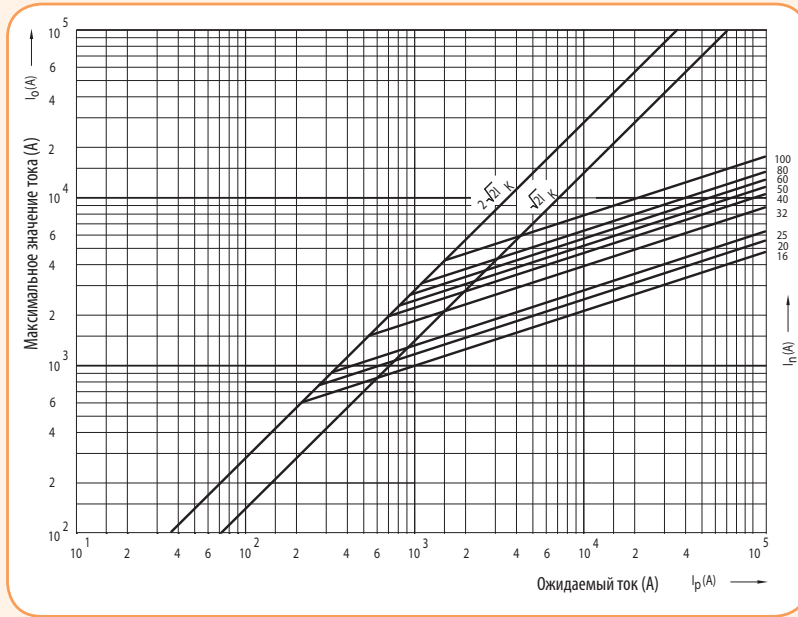


Токо-временные характеристики I/t цилиндрических предохранителей CH 22x58, gG

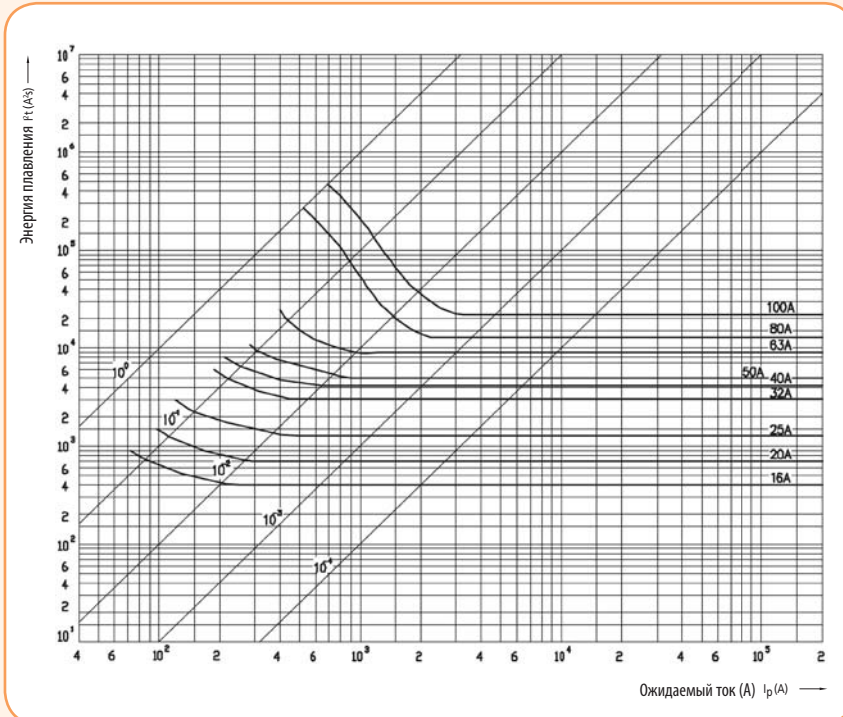


CH 22x58 gG	
I _n A	P _v W
16	3,06
20	3,44
25	4,44
32	5,13
40	7,38
50	7,69
63	8,00
80	8,25
100	9,50

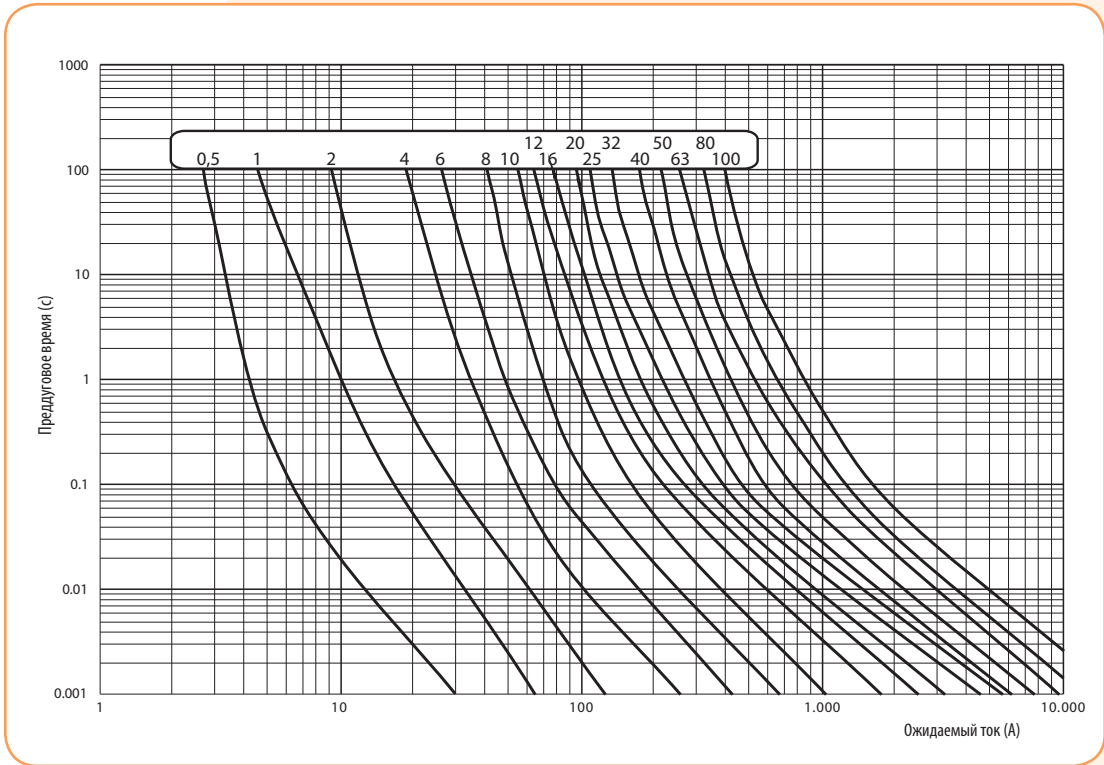
Характеристики ограничения тока цилиндрических предохранителей CH 22x58, gG



Характеристики I²t цилиндрических предохранителей CH 22x58, gG



Токо-временные характеристики I/t цилиндрических предохранителей CH 10, 14, 22, аМ



NV-NH

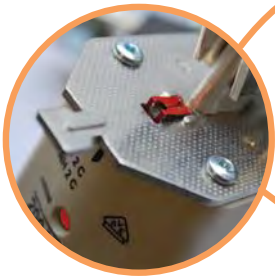
ПРЕДОХРАНИТЕЛИ СЕРИИ NH С ХАРАКТЕРИСТИКОЙ gL/gG	630
ПРЕДОХРАНИТЕЛИ СЕРИИ NH/K С ХАРАКТЕРИСТИКОЙ gL/gG С БОЙКОМ	633
ПРЕДОХРАНИТЕЛИ СЕРИИ NH С ХАРАКТЕРИСТИКОЙ aM	634
ПРЕДОХРАНИТЕЛИ СЕРИИ NH С ХАРАКТЕРИСТИКОЙ gTr	634
ТОКО-ВРЕМЕННЫЕ ХАРАКТЕРИСТИКИ	636
ГАБАРИТНЫЕ РАЗМЕРЫ ПРЕДОХРАНИТЕЛЕЙ NV/NH	642
ДЕРЖАТЕЛИ ПРЕДОХРАНИТЕЛЕЙ 00, 1, 2, 3, 4 И АКСЕССУАРЫ	645
РАЗЪЕДИНИТЕЛИ ПРЕДОХРАНИТЕЛЕЙ 00, 1, 2, 3, 4	656

НОЖЕВЫЕ ПРЕДОХРАНИТЕЛИ
ДЕРЖАТЕЛИ, РАЗЪЕДИНИТЕЛИ, АКСЕССУАРЫ



Power needs control

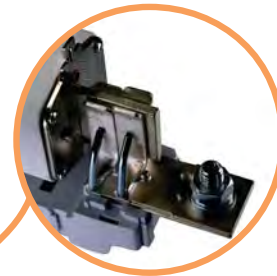
Ножевые предохранители NV-NH



→ Два индикатора срабатывания: красное окошко, размещенное на фронтальной части корпуса, и подпружиненный механизм, который предназначен для использования в паре с микропереключателем



→ Микропереключатель - механизм, который оснащен перекидным блок-контактом и предназначен для дистанционной сигнализации состояния предохранителя



→ Ножи предохранителя посеребренные и выполнены в конусной форме, что позволяет устанавливать предохранитель в держатель с меньшим усилием



→ Корпус предохранителя выполнен из стеатита - термически устойчивого материала. Ножевые контакты изготавливаются из латуни с напылением серебра. Торцевые крышки выполнены из алюминия, что обеспечивает длительную защиту от коррозии. Корпус заполнен специальным кварцевым песком строго определенной грануляции, что гарантирует высокую отключающую способность и стабильность параметров защиты



→ Предохранители четвертого габарита имеют специальную конструкцию контактных ножей для надежной фиксации с помощью болтового соединения



→ Применение предохранителей с изолированными крышками обеспечивает дополнительную защиту от прикосновения к токоведущим частям



→ Предохранители с бойком служат для применения в разъединителях KVL и HVL, оснащенных микровыключателем для дистанционного контроля состояния предохранителя



→ Съемная рукоятка предназначена для установки или замены предохранителей при номинальном токе и напряжении

Предохранители ножевые

Технические характеристики:

Номинальное напряжение U_N	~400V, ~500V ~690V, ~1000V 50Hz
Номинальный ток I_N	2-1600A
Отключающая способность	120 kA, 100 kA ~ $\cos\varphi=0,2$
Характеристика	gL/gG, aM, gTr
Класс изоляции	C - VDE 0110
Соответствие стандартам	PN-IEC 60269, VDE 0636

Общая информация о ножевых предохранителях

Ножевые предохранители предназначены для защиты электрического оборудования от воздействий токов короткого замыкания и перегрузки. Электрические параметры предохранителей и габаритные размеры соответствуют следующим стандартам: PN-93/E-06160, PN, IEC-269, VDE 0636. Ножевые предохранители устанавливаются в держатели предохранителей с помощью специального изолированного съемника.

- Номинальное напряжение 500V, 400V / gL-gG: PN-IEC 60269-2-1, VDE 0636/21
- Номинальное напряжение 690V / gL-gG: PN-IEC 60269-2-1, VDE 0636/21
- Номинальное напряжение 690V / aM: VDE 0636/22
- Номинальное напряжение 400V / gTr: VDE 0636-2011

Предохранители NH KOMBI - это серия плавких вставок с двойным индикатором срабатывания. Оба индикатора срабатывают одновременно - в момент перегорания плавкой вставки. NH KOMBI обеспечивает визуальный контроль состояния плавкой вставки как в держателе, так и в разъединителе.

Применение ножевых предохранителей NH:

- защита электрического оборудования от воздействий токов короткого замыкания и перегрузок,
- корректирующая защита двигателей с малым рабочим током.

Токо-временные характеристики:

Для рабочего напряжения 500V отключающая способность составляет 100kA или 120kA, а для напряжения 690V - 100kA.

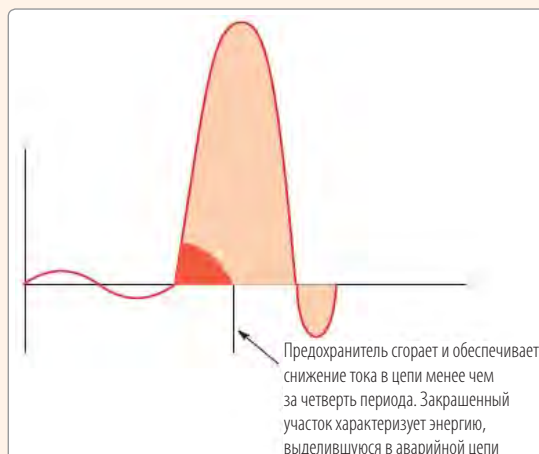
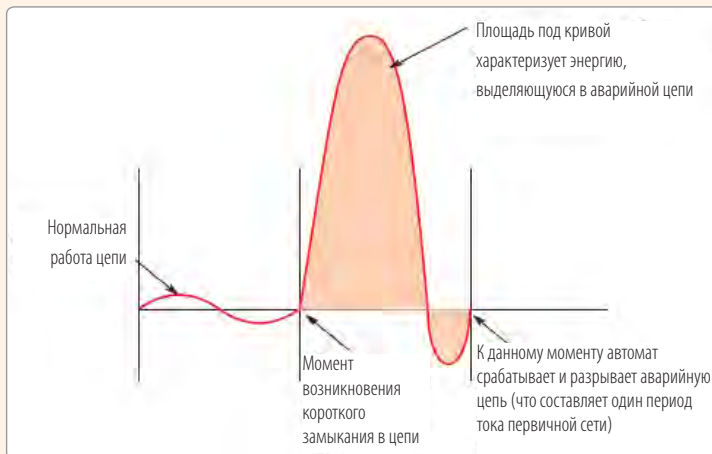
Краткое описание устройства предохранителей:

Корпус предохранителя изготовлен из стеатита - термически устойчивого материала. Торцевые крышки изготовлены из алюминия, что обеспечивает длительную защиту от коррозии. Во внутренней части корпуса размещена плавкая вставка из меди, которая присоединяется к внутренней части ножевого контакта. Корпус заполнен специальным кварцевым песком строго определенной грануляции. Ножевые контакты выполнены из латуни и покрыты слоем серебра.

Особенности:

- визуальный индикатор срабатывания в виде красного окошка, размещенного на фронтальной части корпуса;
- сохранение всех технических параметров и характеристик при уменьшении габаритных размеров предохранителей типа NH C;
- высокая отключающая способность;
- малые потери мощности;
- высокая токоограничивающая способность;
- стабильность токо-временных и селективных характеристик;
- возможность построения селективных схем защиты с автоматическими выключателями;

Временная диаграмма тока короткого замыкания в цепи, защищенной автоматическим выключателем и предохранителем



Ножевые предохранители с характеристикой gL/gG - KOMBI

Номинальный ток
2-1600 A

Отключающая способность
120 kA

Номинальное напряжение
400V, 500V, 690V



I _N (A)	NV/NH - 000 KOMBI gL/gG			NV/NH - 000 I* KOMBI gL/gG			Вес (г)	Упаковка (шт.)
	Код			Код				
	~ 400V	~ 500V	~ 690V	~ 400V	~ 500V	~ 690V		
2	4181101	4181201	4181301	4191101	4191201	4191301	125	3/120
4	4181102	4181202	4181302	4191102	4191202	4191302	125	3/120
6	4181103	4181203	4181303	4191103	4191203	4191303	125	3/120
10	4181104	4181204	4181304	4191104	4191204	4191304	125	3/120
16	4181105	4181205	4181305	4191105	4191205	4191305	125	3/120
20	4181106	4181206	4181306	4191106	4191206	4191306	125	3/120
25	4181107	4181207	4181307	4191107	4191207	4191307	125	3/120
32	4181108	4181208	4181308	4191108	4191208	4191308	125	3/120
35	4181109	4181209	4181309	4191109	4191209	4191309	125	3/120
40	4181110	4181210	4181310	4191110	4191210	4191310	125	3/120
50	4181111	4181211	4181311	4191111	4191211	4191311	125	3/120
63	4181112	4181212		4191112	4191212		125	3/120
80	4181113	4181213		4191113	4191213		125	3/120
100	4181114	4181214		4191114	4191214		125	3/120
125		4181215					125	3/120
160	4181216						125	3/120

*I - изолированные крышки предохранителя



I _N (A)	NV/NH - 00 KOMBI gL/gG			NV/NH - 00 I* KOMBI gL/gG			Вес (г)	Упаковка (шт.)
	Код			Код				
	~ 400V	~ 500V	~ 690V	~ 400V	~ 500V	~ 690V		
63			4182312			4192312	173	3/90
80			4182313			4192313	173	3/90
100			4182314			4192314	173	3/90
125	4182115	4182215	4182315	4192115	4192215	4192315	173	3/90
160	4182116	4182216		4192116	4192216		173	3/90

*I - изолированные крышки предохранителя



NV/NH - 0 KOMBI gL/gG				
I _N (A)	Код		Вес (г)	Упаковка (шт.)
	~ 500 V	~ 690 V		
6	4183203	4183303	226	3/45
10	4183204	4183304	226	3/45
16	4183205	4183305	226	3/45
20	4183206	4183306	226	3/45
25	4183207	4183307	226	3/45
32	4183208	4183308	226	3/45
35	4183209	4183309	226	3/45
40	4183210	4183310	226	3/45
50	4183211	4183311	226	3/45
63	4183212	4183312	226	3/45
80	4183213	4183313	226	3/45
100	4183214	4183314	226	3/45
125	4183215	4183315	226	3/45
160	4183216		226	3/45

Предохранители ножевые

I _N (A)	NV/NH -1C KOMBI gL/gG			NV/NH - 1C I* KOMBI gL/gG			Вес (г)	Упаковка (шт.)
	~ 400V	~ 500V	~ 690V	~ 400V	~ 500V	~ 690V		
25	4184107	4184207	4184307	4194107	4194207	4194307	233	3/45
32	4184108	4184208	4184308	4194108	4194208	4194308	233	3/45
35	4184109	4184209	4184309	4194109	4194209	4194309	233	3/45
40	4184110	4184210	4184310	4194110	4194210	4194310	233	3/45
50	4184111	4184211	4184311	4194111	4194211	4194311	233	3/45
63	4184112	4184212	4184312	4194112	4194212	4194312	233	3/45
80	4184113	4184213	4184313	4194113	4194213	4194313	233	3/45
100	4184114	4184214	4184314	4194114	4194214	4194314	233	3/45
125	4184115	4184215	4184315	4194115	4194215	4194315	233	3/45
160	4184116	4184216		4194116	4194216		233	3/45

*I- изолированные крышки предохранителя

I _N (A)	NV/NH -1 KOMBI gL/gG			NV/NH -1 I* KOMBI gL/gG			Вес (г)	Упаковка (шт.)
	~ 400V	~ 500V	~ 690V	~ 400V	~ 500V	~ 690V		
63	4184120	4184220	4184320	4194120	4194220	4194320	430	3/24
80	4184121	4184221	4184321	4194121	4194221	4194321	430	3/24
100	4184122	4184222	4184322	4194122	4194222	4194322	430	3/24
125	4184123	4184223	4184323	4194123	4194223	4194323	430	3/24
160	4184124	4184224	4184324	4194124	4194224	4194324	430	3/24
200	4184117	4184217	4184317	4194117	4194217	4194317	430	3/24
224	4184118	4184218	4184318	4194118	4194218	4194318	430	3/24
250	4184119	4184219	4184319	4194119	4194219	4194319	430	3/24

*I- изолированные крышки предохранителя

I _N (A)	NV/NH - 2C KOMBI gL/gG			NV/NH - 2C I* KOMBI gL/gG			Вес (г)	Упаковка (шт.)
	~ 400V	~ 500V	~ 690V	~ 400V	~ 500V	~ 690V		
63	4185112	4185212	4185312	4195112	4195212	4195312	430	3/15
80	4185113	4185213	4185313	4195113	4195213	4195313	430	3/15
100	4185114	4185214	4185314	4195114	4195214	4195314	430	3/15
125	4185115	4185215	4185315	4195115	4195215	4195315	430	3/15
160	4185116	4185216	4185316	4195116	4195216	4195316	430	3/15
200	4185117	4185217	4185317	4195117	4195217	4195317	430	3/15
224	4185118	4185218	4185318	4195118	4195218	4195318	430	3/15
250	4185119	4185219	4185319	4195119	4195219	4195319	430	3/15

*I- изолированные крышки предохранителя

I _N (A)	NV/NH - 2 KOMBI gL/gG			NV/NH - 2 I* KOMBI gL/gG			Вес (г)	Упаковка (шт.)
	~ 400V	~ 500V	~ 690V	~ 400V	~ 500V	~ 690V		
280	4185120	4185220	4185320	4195120	4195220	4195320	500	3/15
300	4185121	4185221	4185321	4195121	4195221	4195321	500	3/15
315	4185122	4185222	4185322	4195122	4195222	4195322	500	3/15
355	4185123	4185223		4195123	4195223		500	3/15
400	4185124	4185224		4195124	4195224		500	3/15

*I- изолированные крышки предохранителя





4



4a

I _N (A)	NV/NH - 3C KOMBI gL/gG			Вес (г)	Упаковка (шт.)
	Код				
	~ 400 V	~ 500 V	~ 690 V		
250	4186119	4186219	4186319	510	3/12
280	4186120	4186220	4186320	510	3/12
300	4186121	4186221	4186321	510	3/12
315	4186122	4186222	4186322	510	3/12
355	4186123	4186223		510	3/12
400	4186124	4186224		510	3/12

I _N (A)	NV/NH 3 KOMBI gG			NV/NH 3 I KOMBI gG*			Вес (г)	Упаковка (шт.)
	Код			Код				
	~ 400 V	~ 500 V	~ 690 V	~ 400 V	~ 500 V	~ 690 V		
200				4196123	4196223	4196323	923	3/12
225				4196124	4196224	4196324	923	3/12
250				4196125	4196225	4196325	923	3/12
300				4196126	4196226	4196326	923	3/12
315				4196127	4196227	4196327	923	3/12
355			4186328	4196128	4196228	4196328	923	3/12
400			4186329	4196129	4196229	4196329	923	3/12
425	4186130	4186230	4186330	4196130	4196230	4196330	923	3/12
500	4186131	4186231	4186331	4196131	4196231	4196331	923	3/12
560	4186132	4186232		4196132	4196232		923	3/12
630	4186133	4186233		4196133	4196233		923	3/12

*I- изолированные крышки предохранителя

NV/NH - 4* gL/gG 500V

I _N (A)	Код	Вес (г)	Упаковка (шт.)
630	4116101	2130	1/12
710	4116102	2130	1/12
800	4116103	2130	1/12
900	4116105	2130	1/12
1000	4116104	2130	1/12
1250	4116106	2130	1/12

* Предохранители NV/NH 4 предназначены для установки в держатели предохранителей PK 4

NV/NH - 4a gL/gG 500V, 690V**

I _N (A)	Код			Вес (г)	Упаковка (шт.)
	500 V		690 V		
	-	SI	-		
630	4116108	4176026	4176105	2170	1/12
710	4116109	4176027	4176106	2170	1/12
800	4116110	4176028	4176107	2170	1/12
900	4116111	4176029	4176108	2170	1/12
1000	4116112	4176030	4176109	2170	1/12
1250	4116113	4176031	4176110	2170	1/12
1500	4116119	4176032		2170	1/12
1600	4116120	4176033		2170	1/12

** Предохранители NV/NH 4a предназначены для установки в разъединители предохранителей HVL - 4a
SI - исполнение плавкой вставки с боковым (центральным) индикатором срабатывания.

Ножевые предохранители с характеристикой gG с бойком

Применение - Предохранители с бойком служат для применения в разъединителях KVL и HVL оснащенных микровыключателем для дистанционного контроля состояния предохранителя. При перегорании плавкой вставки срабатывает боёк, толкатель выдвигается из корпуса предохранителя и нажимает микровыключатель, смонтированный в разъединителе.

NV/NH 000/K gG с бойком

I_n (A)	Код	U_n (V)	Вес (г)	Упаковка (шт.)
2	4111172	~690V	135	3
4	4111173		135	3
6	4111174		135	3
10	4111175		135	3
16	4111176		135	3
20	4111177		135	3
25	4111178		135	3
32	4111179		135	3
35	4111180		135	3
40	4111181		135	3

NV/NH 00/K gG с бойком

I_n (A)	Код	U_n (V)	Вес (г)	Упаковка (шт.)
50	4111182	~690V	205	3
63	4111183		205	3
80	4111184		205	3
100	4111185		205	3
125	4111186		205	3

NV/NH 1/K gG с бойком

I_n (A)	Код	U_n (V)	Вес (г)	Упаковка (шт.)
63	4113340	~690V	452	3
80	4113341		452	3
100	4113342		452	3
125	4113343		452	3
160	4113344		452	3
200	4113345		452	3
224	4113346		452	3
250	4113347		452	3

NV/NH 2/K gG с бойком

I_n (A)	Код	U_n (V)	Вес (г)	Упаковка (шт.)
160	4114345	~690V	593	3
200	4114346		593	3
224	4114347		593	3
250	4114348		593	3
300	4114349		593	3
315	4114350		593	3

NV/NH 3/K gG с бойком

I_n (A)	Код	U_n (V)	Вес (г)	Упаковка (шт.)
250	4115120	~690V	895	3
300	4115121		895	3
315	4115122		895	3
400	4115123		895	3
425	4115124		895	3
500	4115125		895	3

NV/NH 4a/K gG с бойком

I_n (A)	Код	U_n (V)	Вес (кг)	Упаковка (шт.)
500	4116186	~690V	2,835	1
630	4116187		2,835	1
800	4116188		2,835	1
1000	4116189		2,835	1
1250	4116190		2,835	1



Ножевые предохранители с характеристикой aM

Потери мощности NH aM (~ 690 V)

Тип	МАХ. ток габарита	МАХ. допустимые потери мощности VDE 0636/22	Действит. потери мощности VDE 0636/22
	~690 V (A)	~690 V (W)	~690 V (W)
NH00	160	12	9
NH1	250	32	28
NH2	400	45	41
NH3	630	60	58
NH4a	1250	105	110

Применение - Ножевые предохранители с характеристикой aM предназначены для защиты цепей электродвигателей и устройств регулирования их мощности. Изготавливаются во всех стандартных типоразмерах со стандартными токами и напряжениями от 690V до 1000V. Ножевые предохранители с характеристикой aM защищают устройство только от токов короткого замыкания. Для защиты от токовых перегрузок необходимо использовать дополнительное оборудование.

Технические характеристики:

Номинальное напряжение U_n	~690 V
Номинальный ток I_n	2-1250 A
Соответствие стандартам	PN -IEC 60269, PN - EN 60269
Характеристика	aM (VDE 0636-2011, DIN VDE 0636)
Отключающая способность	100 kA



NV/NH - aM (~ 690V)

I_n (A)	NH 000 КОМБИ	NH 00 КОМБИ	NH0 STANDART	NH 1 КОМБИ	NH 2 C КОМБИ
2	4181401				
4	4181402				
6	4181403				
10	4181404			4184425	
16	4181405		4112125	4184426	
20	4181406		4112126	4184427	
25	4181407		4112127	4184428	
32	4181408		4112128		
35	4181409		4112129	4184429	4185429
40	4181410		4112130	4184430	4185430
50	4181411	4182411	4112131	4184431	4185431
63	4181412	4182412	4112132	4184420	4185412
80	4181413*	4182413	4112133	4184421	4185413
100	4181414*	4182414	4112134	4184422	4185414
125		4111735	4112135	4184423	4185415
160		4111736	4112136	4184424	4185416
200				4184417	4185417
224				4184418	4185418
250				4184419	4185419

NV/NH - aM (~ 690V)

I_n (A)	NH 2 КОМБИ	NH 3 КОМБИ	NH 4a STANDART
160	4185425		
200	4185426		
224	4185427		
250	4185428		
280	4185420		
300	4185421		
315	4185422		
355	4185423	4186428	
400	4185424	4186429	
425		4186430	
500		4186431	
630			4187432
710			4187433
800			4187434
900			4187435
1000			4187436
1250			4187437

Параметры веса и упаковки аналогичны с предохранителями NV/NH/gL/gG

* 500 V

Ножевые предохранители с характеристикой gTr

Номинальная мощность трансформаторов 50-1000 kVA

Отключающая способность 100 kA

Номинальное напряжение 400V

Применение - Предохранители с характеристикой gTr предназначены для защиты трансформаторов напряжения.

- Предохранители соответствуют номинальным мощностям трансформаторов [kVA]
- При нагрузке трансформатора $1,3 \times I_n$ - время отключения не менее 10 часов
- При нагрузке трансформатора $1,5 \times I_n$ - время отключения не более 2 часов
- Номинальное напряжение 400V, 50Hz
- Соответствие стандарту: VDE 0636/2011
- Отключающая способность - 100 kA



NH - gTr 400V

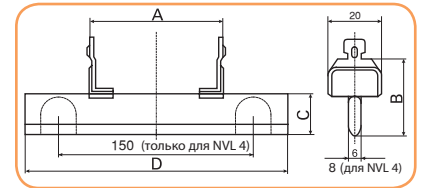
Мощность трансформатора (kVA)	I_n (A)	Код			Вес (г)	Упаковка (шт.)
		NV/NH 2	NV/NH 3	NV/NH 4a		
50	72	4114400	4115400			
75	108	4114401	4115401			
100	144	4114402	4115402			
125	180	4114403	4115403			
160	231	4114404	4115404			
200	289	4114405	4115405			
250	361	4114406	4115406		NV/NH 2 - 500	NV/NH 2 - 3/15
315	455		4115407	4116407	NV/NH 3 - 923	NV/NH 3 - 3/12
400	577		4115408	4116408	NV/NH 4a - 2170	NV/NH 4a - 1/12
500	722			4116409		
630	909			4116410		
800	1155			4116411		
1000	1443			4116412		

Ножи

Нож NVL

Тип	I _н (А)	Код (Ni)	Код (Ag)	Вес (г)	Упаковка (шт.)	Размеры (мм)			
						A	B	C	D
NV L 00	160	4941230	4941235	75,5	9/108	49	35	15	78,5
NV L 0	160	4941231	4941236	120	6/48	68	35	15	125
NV L 1	250	4941232	4941237	145,5	6/48	68	40	20	135
NV L 2	400	4941233	4941238	210	6/48	68	46	26	150
NV L 3	630	4941234	4941239	275	6/48	68	56	36	150
NV L 4	1250	4941208	-	692	5	68	87	51	200
NV L 4a	1250	4941209	-	553	5	69	86	50	200
NVLI 00	160	-	4941220	70	5/60	49	35	15	78,5
NVLI 0	160	-	4941221	120	5/40	68	35	15	125
NVLI 1	250	-	4941222	145	5/40	68	40	20	135
NVLI 2	400	-	4941223	215	5/40	68	46	26	150
NVLI 3	630	-	4941224	315	5/40	68	56	36	150

Ni - никелированный; Ag - посеребренный



Дополнение к токо-временным характеристикам предохранителей

Для упрощения работы с графиками характеристик t-I (в логарифмической шкале), в таблице приведены величины максимальных токов отключения плавких вставок. Эти величины необходимы для подбора:

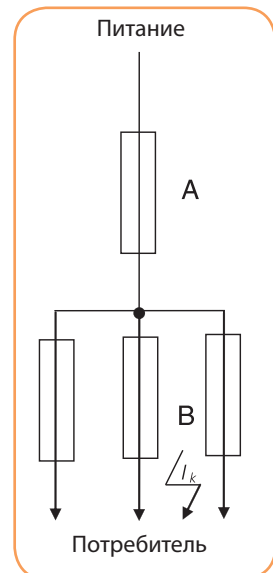
- предохранителей для защиты (ток отключения предохранителя для $t \leq 1$ часа) электрической цепи и оборудования от токов короткого замыкания и перегрузки, согласно требованиям IEC 364 "Защита от токов перегрузки";
- предохранителей для защиты (ток отключения предохранителя для $t \leq 0,2$ с; 0,4 с; 5 с) от прикосновений в устройствах низкого напряжения согласно с требованиями защиты от поражения электрическим током.

Максимальные величины токов плавких вставок

Предохранитель	I _н	I _{max} для t = 0,2 с			I _{max} для t = 0,4 с		I _{max} для t = 5 с	
		A	A	k	A	k	A	k
NH-000/gG, NH-00/gG, NH-1C/gG, NH-1/gG, NH-2C/gG	Предохранители ножевые медленные	4	39	9,7	32	8,0	18	4,5
		6	52	8,6	44	7,3	26	4,3
		10	90	9,0	75	7,5	46	4,6
		16	122	7,6	102	6,3	63	3,9
		20	172,2	8,6	135	6,7	86	4,3
		25	215	8,6	192	7,6	102	4,0
		32	302	9,4	252	7,8	153	4,2
		35	335	9,5	293	8,3	179	5,1
		40	398	9,9	325	8,1	195	4,8
		50	538	10,7	455	9,1	281	5,6
		63	675	10,7	578	9,1	314,8	4,9
		80	945	11,8	800	10	432	5,4
		100	1200,3	12,0	1001,9	10,0	595	5,9
		125	1730,3	13,8	1486,2	11,8	723	5,7
		160	2120	13,2	1818	11,3	925	5,7
		200	2990	14,9	2410	12,0	1310	6,5
		224	2080	9,2	1750	7,8	1240	5,5
250	3509	14,0	2977,4	11,9	1584,0	6,3		
280	2840	10,1	2360	8,4	1480	5,2		
300	3120	10,4	2530	8,4	1620	5,4		
315	5000	15,8	4220	13,4	2280	7,2		
355	3850	10,8	3250	9,1	2000	5,6		
400	6000	15,0	5115	12,7	2996	7,5		
425	4950	11,6	4120	9,6	2480	5,8		
450	5160	12,1	4540	10,6	2770	6,5		
500	9000	18,0	7330	14,6	4000	8,0		
560	6810	12,1	5860	10,4	3360	6,0		
630	12300	19,5	9550	15,1	5150	8,1		
710	8350	11,7	7200	10,1	4150	5,8		
800	15150	18,9	13570	16,9	7000	8,75		
900	12100	13,4	9810	10,9	5560	6,1		
1000	20000	20	15500	15,5	8550	8,5		
1250	31400	25,1	25050	20	13200	10,5		

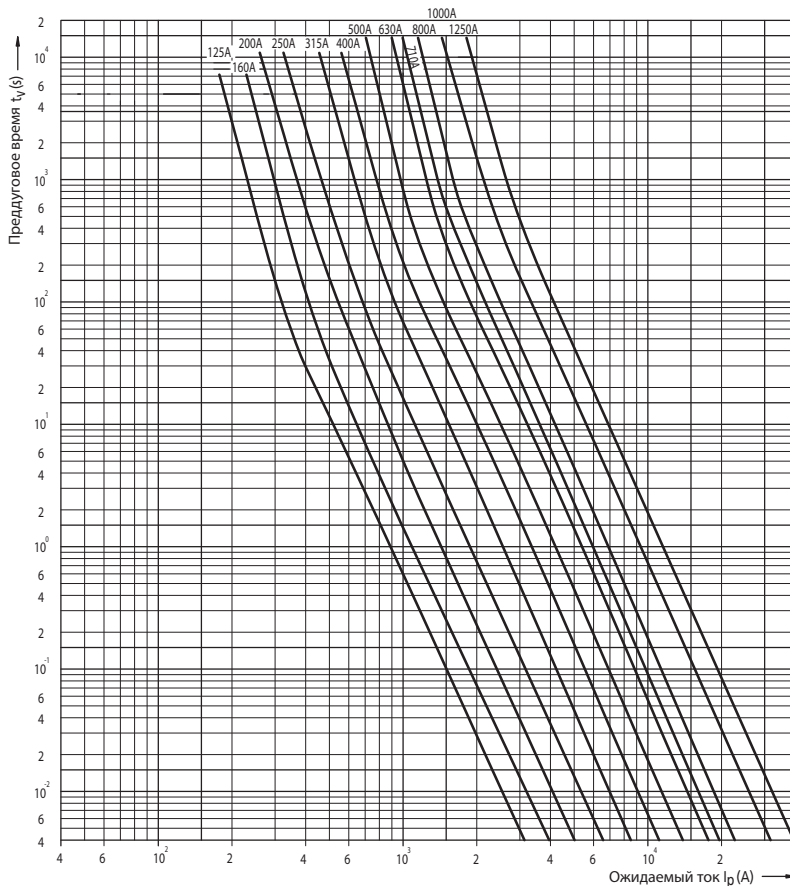
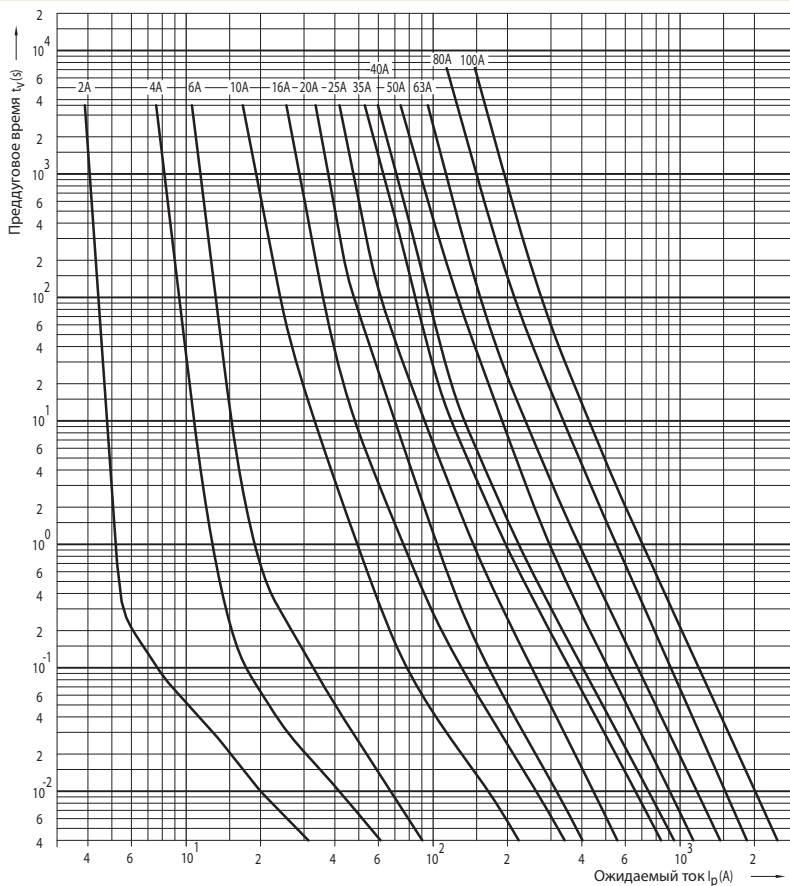
Таблица селективности

B	A	Отношение
gF	gG	1:1
gF	gF	1:1,6
gG	gG	1:1,6
gG	gF	1:2,5
aM	gG	1:3



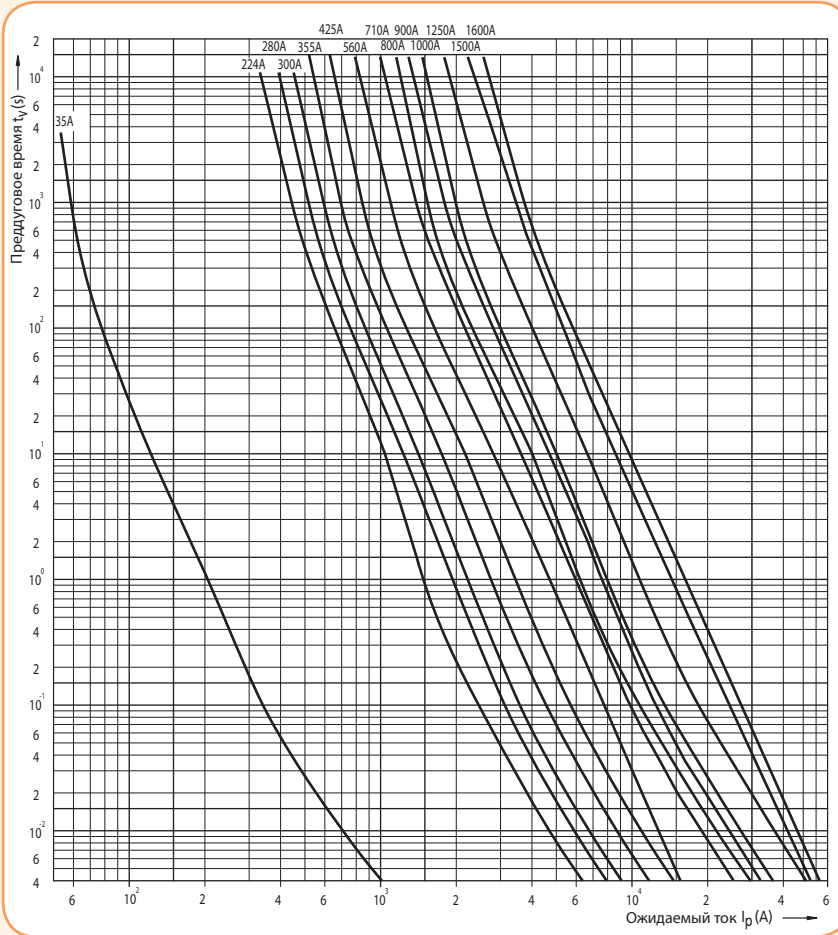
Токо-временные характеристики ножевых предохранителей

Токо-временные характеристики ножевых предохранителей с характеристикой gL/gG

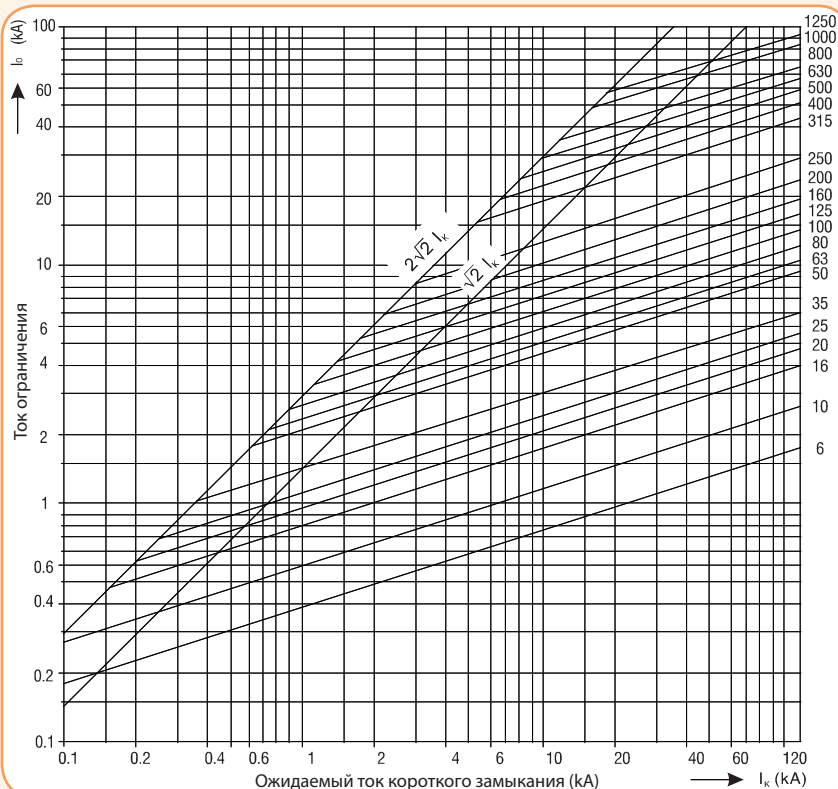


NV-NH

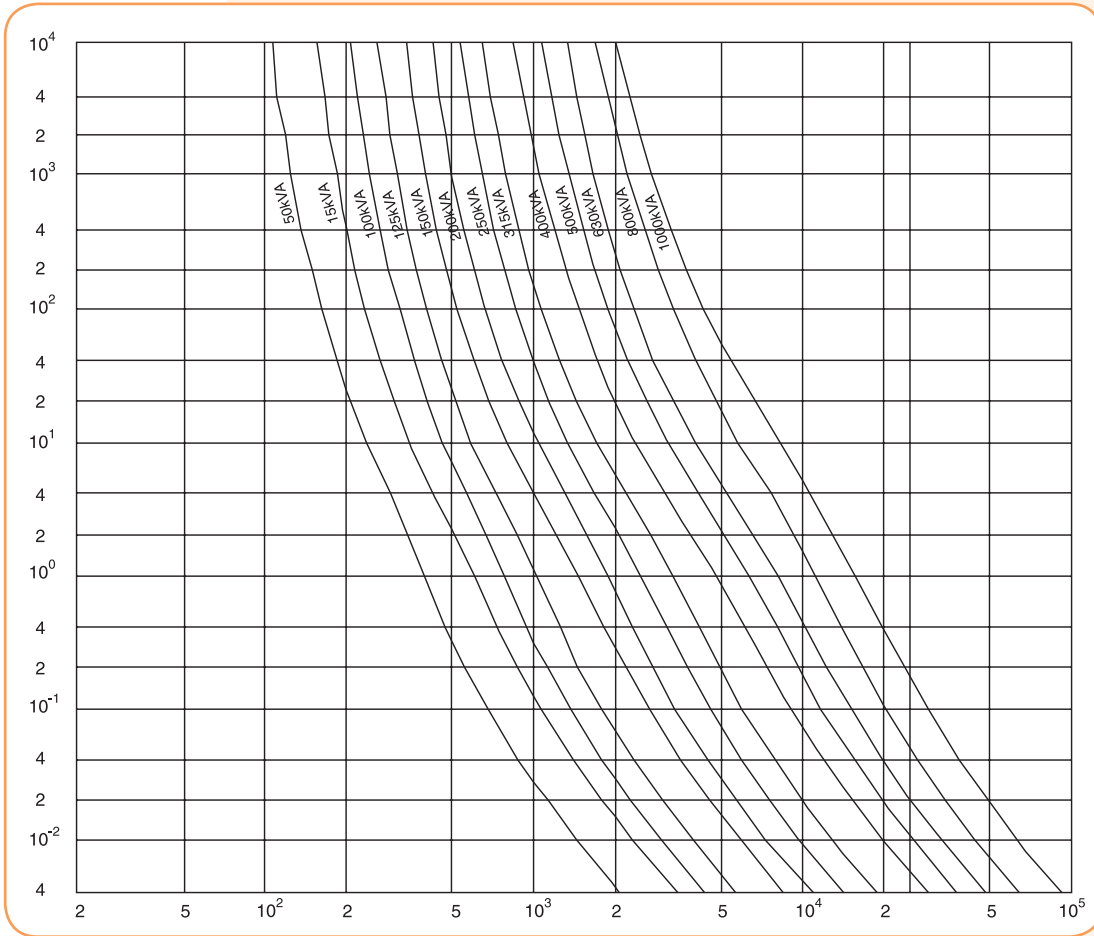
Токо-временные характеристики ножевых предохранителей с характеристикой gG - нестандартные номинальные токи



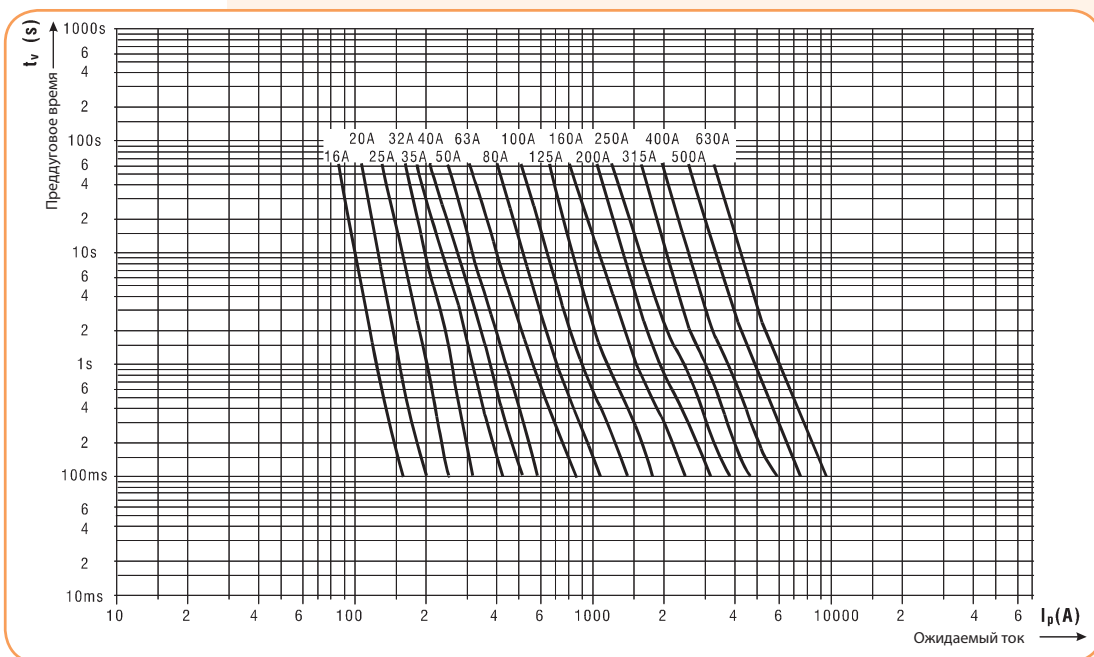
Характеристики токов ограничения ножевых предохранителей с характеристикой gG 500V, 690V, 1000V



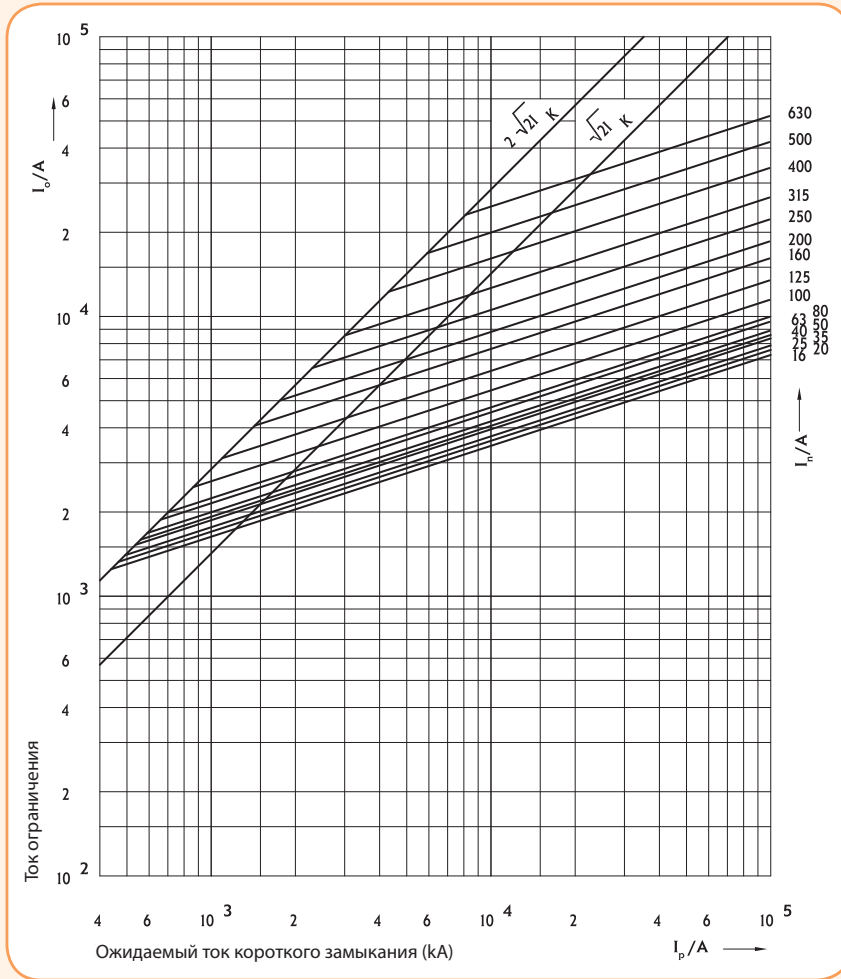
Токо-временные характеристики ножевых предохранителей с характеристикой gTr - 400V



Токо-временные характеристики ножевых предохранителей с характеристикой aM - 690V



Характеристики токов ограничения ножевых предохранителей с характеристикой aM - 690V



Потери мощности предохранителей с характеристикой gG - KOMBI

NH-000/gG

I_N	P_V	I^2t 1ms	I^2t ~220V	I^2t ~400V	I^2t ~500V	I^2t ~690V
A	W	A ² s	A ² s	A ² s	A ² s	A ² s
2	0,8	3,7	6,6	8,9	10,7	14,8
4	1,3	15,1	22	29	34	44,6
6	2,3	40	58	77	84	90
10	1,5	240	407	610	702	816
16	2,7	550	930	1400	1610	1870
20	2,8	870	1480	2210	2550	2960
25	2,9	1500	2180	3030	3350	3700
35	3,3	3300	4790	6660	7380	8140
50	4,8	6000	8700	12100	13400	14800
63	6,1	9600	13900	19400	21500	23700
80	5,4	19200	24300	37400	43500	51600
100	7,1	31500	39900	61300	71400	84600

NH-00/gG

I_N	P_V	I^2t 1ms	I^2t ~220V	I^2t ~400V	I^2t ~500V	I^2t ~690V
A	W	A ² s	A ² s	A ² s	A ² s	A ² s
125	9,7	42000	53200	81800	95200	112800
160	11,0	78000	98900	151800	176900	209500

NH-1C/gG

I_N	P_V	I^2t 1ms	I^2t ~220V	I^2t ~400V	I^2t ~500V	I^2t ~690V
A	W	A ² s	A ² s	A ² s	A ² s	A ² s
25	2,8	1500	2180	3030	3350	3700
35	3,8	3300	4790	6660	7380	8140
50	5,8	6000	8700	12100	13400	14800
63	6,1	9600	13900	19400	21500	23700
80	6,9	19200	24300	37400	43500	51600
100	8,8	31500	39900	61300	71400	84600
125	10,9	42000	53200	81800	95200	112800
160	13,3	78000	98900	151800	176900	209500

NH-1/gG

I_N	P_V	I^2t 1ms	I^2t ~220V	I^2t ~400V	I^2t ~500V	I^2t ~690V
A	W	A ² s	A ² s	A ² s	A ² s	A ² s
200	16,6	145000	184000	282000	329000	389000
250	21,8	250000	317000	487000	567000	671000

NH-2C/gG

I_N	P_V	I^2t 1ms	I^2t ~220V	I^2t ~400V	I^2t ~500V	I^2t ~690V
A	W	A ² s	A ² s	A ² s	A ² s	A ² s
50	5,8	6000	8700	12100	13400	14800
63	6,1	9600	13900	19400	21500	23700
80	7,9	19200	24300	37400	43500	51600
100	8,5	31500	39900	61300	71400	84600
125	10,7	42000	53200	81800	95200	112800
160	13,3	78000	98900	151800	176900	209500
200	16,6	145000	184000	282000	329000	389000
250	21,8	250000	317000	487000	567000	671000

Потери мощности предохранителей с характеристикой gG - КОМБИ

NH-2/gG

I_N	P_V	I^2t_{1ms}	$I^2t_{\sim 220V}$	$I^2t_{\sim 400V}$	$I^2t_{\sim 500V}$	$I^2t_{\sim 690V}$
A	W	A ² s	A ² s	A ² s	A ² s	A ² s
315	24,1	310000	479000	797000	971000	1230000
400	30,7	580000	896000	1491000	1816000	2301000

NH-3/gG

I_N	P_V	I^2t_{1ms}	$I^2t_{\sim 220V}$	$I^2t_{\sim 400V}$	$I^2t_{\sim 500V}$	$I^2t_{\sim 690V}$
A	W	A ² s	A ² s	A ² s	A ² s	A ² s
250	17,9	250000	317000	487000	567000	671000
315	22,6	310000	479000	797000	971000	1230000
400	25,3	580000	896000	1491000	1816000	2301000
500	35,1	145000	2051000	3022000	3446000	3956000
630	40,2	2610000	3691000	5440000	6202000	7121000

NH-4/gG; NH-4a/gG

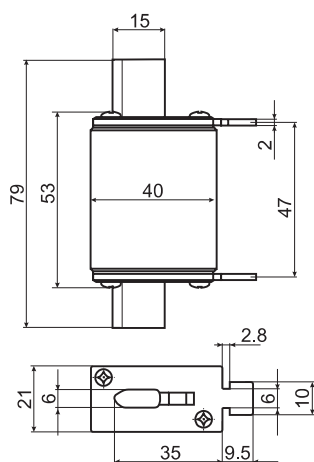
I_N	P_V	I^2t_{1ms}	$I^2t_{\sim 220V}$	$I^2t_{\sim 400V}$	$I^2t_{\sim 500V}$	$I^2t_{\sim 690V}$
A	W	A ² s	A ² s	A ² s	A ² s	A ² s
630	49,88	1978319	6626881	8623441	10039230	13452568
800	63,99	3913746	13110084	17059917	19860799	26613470
1000	75,43	7109709	23815775	30991041	36079122	48346024
1250	88,92	14065272	47115198	61310162	71376009	95643852

Постоянная Джоуля плавких вставок с характеристикой gG

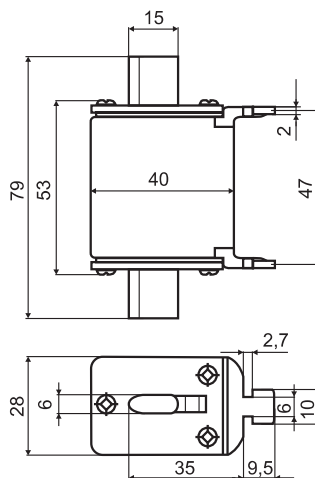
I_N [A]	До возникновения дуги 103 x [A ² s]	После возникновения дуги 103 x [A ² s]
6	0,030	0,180
10	0,139	0,249
16	0,291	1,21
20	0,64	2,50
25	1,21	4,00
32	2,50	5,75
35	3,20	6,00
40	4,00	9,00
50	5,75	13,70
63	9,00	21,20
80	13,70	36,00
100	21,20	64,00
125	36,00	104,00
160	64,00	185,00
200	104,00	302,00
224	218,00	390,00
250	185,00	557,00
300	302,00	900,00
315	302,00	900,00
400	557,00	1600,00

Габаритные размеры предохранителей NV/NH

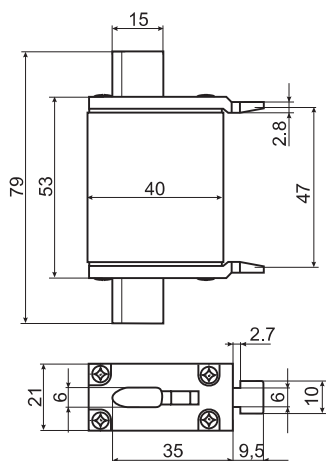
NV/NH 000



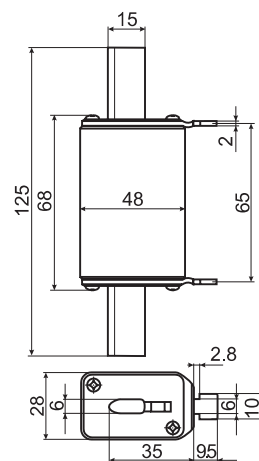
NV/NH 00 I



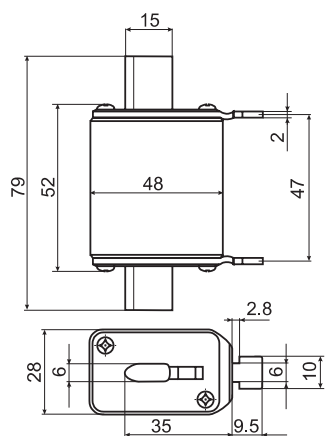
NV/NH 000 I



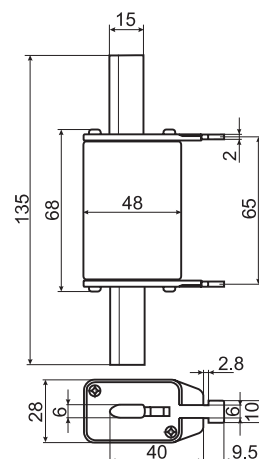
NV/NH 0



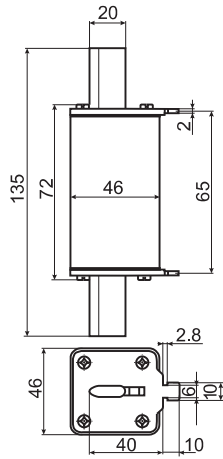
NV/NH 00



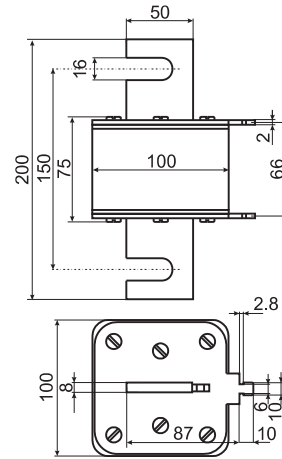
NV/NH 1 C



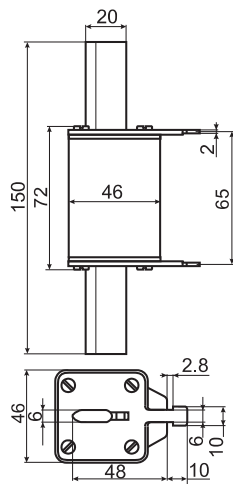
NV/NH 1



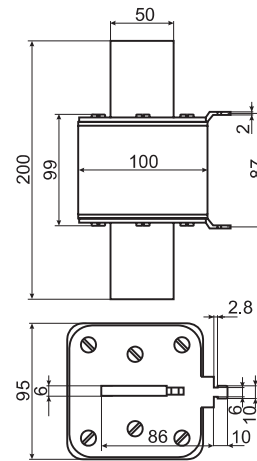
NV/NH 4



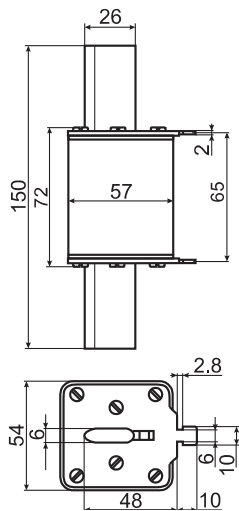
NV/NH 2 C



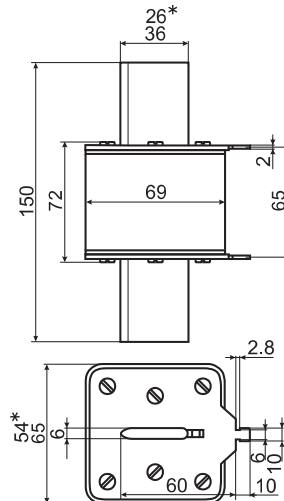
NV/NH 4a



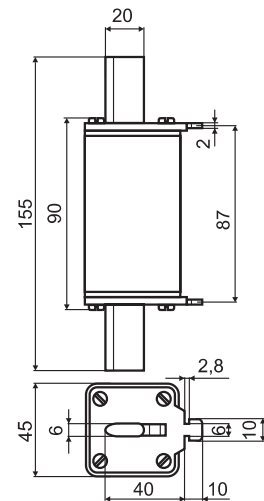
NV/NH 2



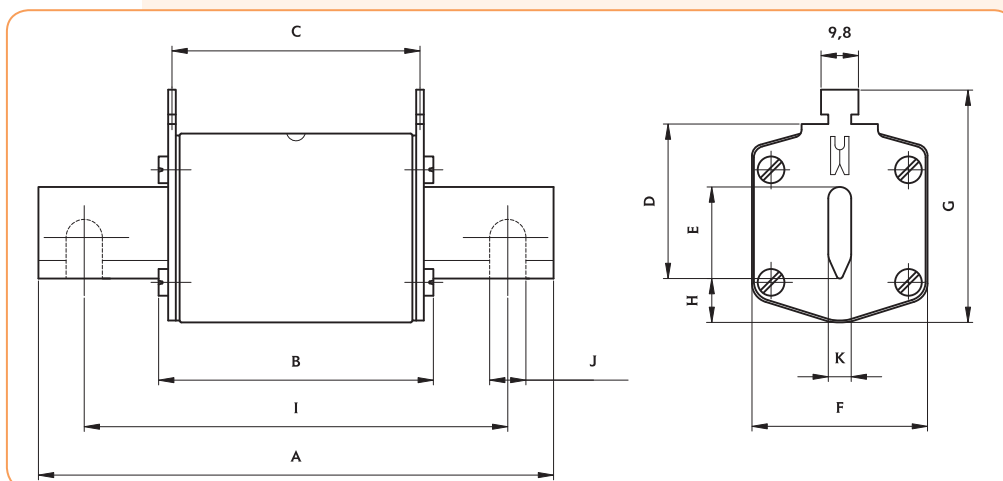
NV/NH 3/3C*



NV/NH 1/1000V



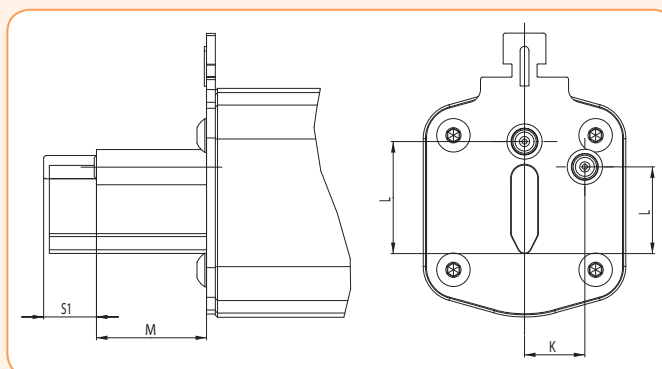
Габаритные размеры предохранителей NV/NH



Предохранители NV/NH

Тип	Размеры (мм)											
	A	B	C	D	E	F	G	H	I	J	K	
NV/NH 000	79	53	47	35	15	21	52	7,5			6	kombi
NV/NH 00 I	79	53	47	35	15	21	52	7,5			6	kombi
NV/NH 00	79	53	47	35	15	28	56	12			6	kombi
NV/NH 00 I	79	53	47	35	15	28	56	12			6	kombi
NV/NH 0	125	68	65	35	15	28	56	12			6	kombi
NV/NH 1 C	135	68	65	40	15	28	61	12			6	kombi
NV/NH 1 CI	135	68	65	40	15	28	61	12			6	kombi
NV/NH 1	135	72	65	40	20	46	65	14			6	kombi
NV/NH 1 I	135	72	65	40	20	46	65	14			6	kombi
NV/NH 2 C	150	72	65	48	20	46	73	14			6	kombi
NV/NH 2 CI	150	72	65	48	20	46	73	14			6	kombi
NV/NH 2	150	72	65	48	26	54	73	14			6	kombi
NV/NH 2 I	150	72	65	48	26	54	73	14			6	kombi
NV/NH 3 C	150	72	65	60	26	54	84	14			6	kombi
NV/NH 3	150	72	65	60	33	65	84	14			6	kombi
NV/NH 4	200	75	66	87	50	100	121	24	150	16	8	
NV/NH 4a	200	99	87	85	50	95	121	27			6	
NV/NH 4a SI*	200	99	87	85	50	95	121	27			6	
NV/NH 1/1000V	155	90	87	40	20	45	59	9			6	

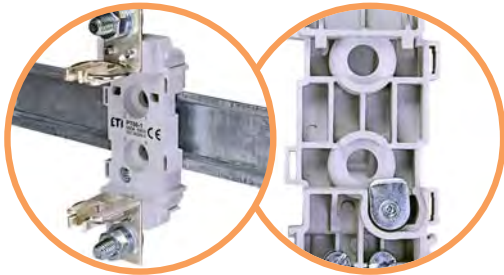
Габаритные размеры предохранителей NV/NH с бойком



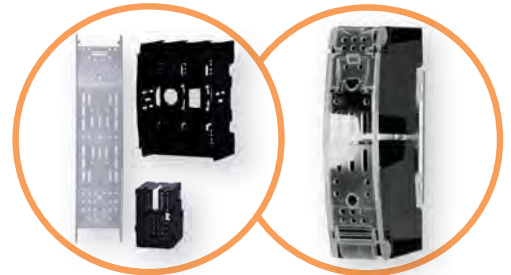
Предохранители NV/NH с бойком

Тип	Размеры (мм)			
	K	L	M	S1
000	0	20.7	16.7	7.5
0	0	20.7	16.7	7.5
1	13.7	19.7	25	12
2	16.2	27.4	25	12
3	17	35.6	25	12
4a	24	49	25	12

Держатели предохранителей



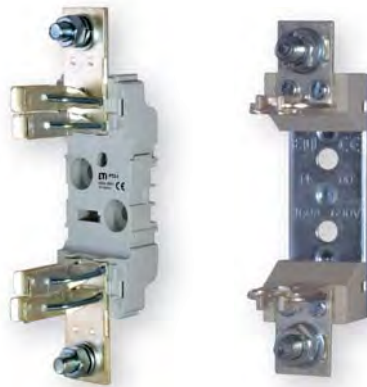
→ Держатели РТ имеют возможность монтажа на шину TH-35



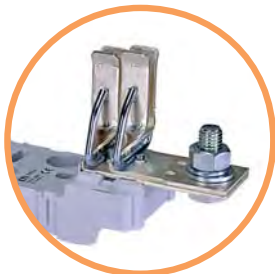
→ Защита от случайного прикосновения за счёт применения изолирующих крышек контактов и защитных крышек, IP20



→ Характеристики держателей РТ
 $I_n = 160A - 630A$;
 $U_n (PT) = 690V \text{ a.c.}$;
 $I_{cu} (PT) = 120kA$



→ Характеристики держателей РК
 $I_n = 160A - 1250A$;
 $U_n = 690V \text{ a.c.}$;
 $I_{cu} = 200kA$



→ Сдвоенная контактная группа держателей 3-го габарита



→ Посеребренные гальваническим методом контакты обеспечивают надежное электрическое соединение



→ Возможность построения многополюсных систем путём соединения 1-полюсных держателей предохранителей типа РТ и использования разделяющих перегородок



→ Возможные типы подключений:
 - шина с болтовым соединением
 - зажимная клемма
 - призматический зажим
 - "V" образный зажим



→ Держатели предохранителей типа РК с керамическими изоляторами устойчивы к перепадам температуры и динамическим ударам

Держатели предохранителей



PK 2 M10-M10 1p S



PT 2 M10-M10 1p

Применение - Держатели предохранителей PK с керамическими изоляторами и PT с пластиковыми применяются для установки низковольтных предохранителей типа NV/NH на монтажные панели и разработаны в соответствии с DIN VDE 0636-2/IEC 60269-2 для PK и DIN VDE 0636-21/ IEC 60269-2 для PT. Они являются простым и компактным решением при применении предохранителей в качестве защитных элементов в распределительных щитах низкого напряжения. Держатели имеют посеребрённые контакты, а специально разработанная техническая керамика, в держателях PK, обладает высокой термической стойкостью. Для держателей PT использован термопластик, стойкий к перепадам температуры и динамическим ударам. Клеммы, с разными типами соединения, позволяют выполнить широкий выбор вариантов подключения. Держатели предохранителей PK, PT производятся для предохранителей габарита 00-3; однополюсного и трехполюсного исполнения. Широкий ассортимент нейтральных шин и дополнительных аксессуаров, который включает разделяющие перегородки, защитные крышки IP20, наряду с возможностью присоединения дополнительных полюсов, обеспечивают оптимальное решение для различного применения.

Держатели предохранителей PK4 предназначены для установки низковольтных предохранителей ножевого типа NV/NH4. Выполнены из высококачественной керамики и легированной стали, защищены от коррозии.

Технические характеристики:							
Габарит			00	1	2	3	4
Электрические параметры							
Номинальное напряжение	Un	V a.c.	690				
Номинальный ток	In	A	160	250	400	630	1250
Тепловой ток в открытом исполнении с плавкими вставками	I _{th}	A	160	250	400	630	1250
Тепловой ток в открытом исполнении с замыкающими ножами	I _{th}	A	200	320	500	800	-
Номинальная частота		Hz	40-60				
Max. потери мощности с плавкими вставками	Pa	W	12	32	45	60	-
Max. отключающая способность с плавкими вставками PK / PT	I _{cu}	kA	200 / 120				
Коэффициент температурной компенсации	≤ 35	°C	1				
	40	°C	0,95				
	50	°C	0,85				
Механические параметры							
Диапазон рабочей температуры	T _{amb}	°C	-25...+55				
Условия эксплуатации			продолжительная работа				
Монтаж			вертикальный, горизонтальный				
Степень загрязнения			3				
Категория перенапряжения			III				
Степень защиты			IP00 без защитных крышек; IP20 с защитными крышками				
Соответствие стандартам			тип PK: DIN VDE 0632-2/IEC 60269-2 тип PT: DIN VDE 0636-21/IEC 60269-2				

Держатели предохранителей РК с керамическими изоляторами

1-полюсные держатели, габарит 00

Габарит	In [A]	Тип	Код	Вес [г]	Упаковка [шт.]
00	160	PK 00 M8-M8 1p S	4123000	173	3
		PK 00 2M6-2M6 1p S	4123001	173	3
		PK 00 M8-2M6 1p S	4123002	173	3
		PK 00 M8-P00 1p S	4123003	190	3
		PK 00 M8-2P00 1p S	4123004	205	3
		PK 00 P00-P00 1p S	4123005	205	3
		PK 00 P00-2P00 1p S	4123006	219	3
		PK 00 2P00-2P00 1p S	4123007	233	3
		PKI 00 M8-M8 1p S	4123011	213	3
		PKI 00 2M6-2M6 1p S	4123012	213	3
		PKI 00 M8-2M6 1p S	4123013	213	3
		PKI 00 M8-P00 1p S	4123014	230	3
		PKI 00 M8-2P00 1p S	4123015	245	3
		PKI 00 P00-P00 1p S	4123016	245	3
		PKI 00 P00-2P00 1p S	4123017	259	3
		PKI 00 2P00-2P00 1p S	4123018	273	3
		PKIP 00 M8-M8 1p S	4123021	223	3
		PKIP 00 2M6-2M6 1p S	4123022	223	3
		PKIP 00 M8-2M6 1p S	4123023	223	3
		PKIP 00 M8-P00 1p S	4123024	240	3
PKIP 00 M8-2P00 1p S	4123025	255	3		
PKIP 00 P00-P00 1p S	4123026	255	3		
PKIP 00 P00-2P00 1p S	4123027	269	3		
PKIP 00 2P00-2P00 1p S	4123028	283	3		

PK стандартная версия (не включает изолирующие крышки контактов и защитные крышки).

PKI держатели предохранителей с изолирующими крышками контактов.

PKIP держатели предохранителей с изолирующими и защитными крышками.

1-полюсные держатели, габарит 1, 2, 3

Габарит	In [A]	Тип	Код	Вес [г]	Упаковка [шт.]
1	250	PK 1 M10-M10 1p S	4123100	603	3
		PK 1 M10-S12 1p S	4123101	595	3
		PK 1 S12-S12 1p S	4123102	587	3
		PK 1 M10-P1 1p S	4123103	665	3
		PK 1 M10-2P1 1p S	4123104	715	3
		PK 1 P1-P1 1p S	4123105	727	3
		PK 1 P1-2P1 1p S	4123106	777	3
		PK 1 2P1-2P1 1p S	4123107	827	3
2	400	PK 2 M10-M10 1p S	4123200	840	3
		PK 2 M10-S12 1p S	4123201	833	3
		PK 2 S12-S12 1p S	4123202	825	3
		PK 2 M10-P2 1p S	4123203	963	3
		PK 2 M10-2P2 1p S	4123204	1029	3
		PK 2 P2-P2 1p S	4123205	1085	3
		PK 2 P2-2P2 1p S	4123206	1151	3
PK 2 2P2-2P2 1p S	4123207	1217	3		
3	630	PK 3 M12-M12 1p S	4123300	1106	3
		PK 3 M12-P3 1p S	4123301	1265	3
		PK 3 M12-2P3 1p S	4123302	1360	3
		PK 3 P3-P3 1p S	4123303	1424	3
		PK 3 P3-2P3 1p S	4123304	1519	3
PK 3 2P3-2P3 1p S	4123305	1614	3		

ПРИМЕЧАНИЕ: Изолирующие крышки контактов и защитные крышки заказываются дополнительно.



PK 00 M8-M8 1p S



PKI 00 M8-M8 1p S



PKIP 00 M8-M8 1p S



PK 3 M12-M12 1p S



PK 3 M12-M12 1p S с изолирующими крышками контактов



PK 3 M12-M12 1p S с изолирующими и защитными крышками



PKIP 00 M8-M8 3p S

3-полюсные держатели, габарит 00

Габарит	In [A]	Тип	Код	Вес [г]	Упаковка [шт.]
00	160	PK 00 M8-M8 3p S	4132100	558	1
		PK 00 2M6-2M6 3p S	4132101	563	1
		PK 00 M8-2M6 3p S	4132102	560	1
		PK 00 M8-P00 3p S	4132103	608	1
		PK 00 M8-2P00 3p S	4132104	651	1
		PK 00 P00-P00 3p S	4132105	658	1
		PK 00 P00-2P00 3p S	4132106	700	1
		PK 00 2P00-2P00 3p S	4132107	743	1
		PKI 00 M8-M8 3p S	4132111	675	1
		PKI 00 2M6-2M6 3p S	4132112	680	1
		PKI 00 M8-2M6 3p S	4132113	677	1
		PKI 00 M8-P00 3p S	4132114	725	1
		PKI 00 M8-2P00 3p S	4132115	768	1
		PKI 00 P00-P00 3p S	4132116	775	1
		PKI 00 P00-2P00 3p S	4132117	817	1
		PKI 00 2P00-2P00 3p S	4132118	860	1
		PKIP 00 M8-M8 3p S	4132121	704	1
		PKIP 00 2M6-2M6 3p S	4132122	709	1
		PKIP 00 M8-2M6 3p S	4132123	706	1
		PKIP 00 M8-P00 3p S	4132124	754	1
		PKIP 00 M8-2P00 3p S	4132125	797	1
		PKIP 00 P00-P00 3p S	4132126	804	1
		PKIP 00 P00-2P00 3p S	4132127	846	1
		PKIP 00 2P00-2P00 3p S	4132128	889	1

PK стандартная версия (не включает изолирующие крышки контактов и защитные крышки). Разделяющие перегородки входят в комплект поставки.

PKI держатели предохранителей с изолирующими крышками контактов.

PKIP держатели предохранителей с изолирующими и защитными крышками.

3-полюсные держатели, габарит 1, 2, 3

Габарит	In [A]	Тип	Код	Вес [г]	Упаковка [шт.]
1	250	PK 1 M10-M10 3p S	4132200	1809	1
	250	PK 1 M10-S12 3p S	4132201	1785	1
	250	PK 1 S12-S12 3p S	4132202	1761	1
	250	PK 1 M10-P1 3p S	4132203	1995	1
	250	PK 1 M10-2P1 3p S	4132204	2145	1
	250	PK 1 P1-P1 3p S	4132205	2181	1
	250	PK 1 P1-2P1 3p S	4132206	2331	1
	250	PK 1 2P1-2P1 3p S	4132207	2481	1
2	400	PK 2 M10-M10 3p S	4132300	2520	1
	400	PK 2 M10-S12 3p S	4132301	2499	1
	400	PK 2 S12-S12 3p S	4132302	2475	1
	400	PK 2 M10-P2 3p S	4132303	2889	1
	400	PK 2 M10-2P2 3p S	4132304	3087	1
	400	PK 2 P2-P2 3p S	4132305	3255	1
	400	PK 2 P2-2P2 3p S	4132306	3453	1
	400	PK 2 2P2-2P2 3p S	4132307	3651	1
3	630	PK 3 M12-M12 3p S	4132400	3318	1
	630	PK 3 M12-P3 3p S	4132401	3795	1
	630	PK 3 M12-2P3 3p S	4132402	4080	1
	630	PK 3 P3-P3 3p S	4132403	4272	1
	630	PK 3 P3-2P3 3p S	4132404	4557	1
	630	PK 3 2P3-2P3 3p S	4132405	4824	1

PK стандартная версия (разделяющие перегородки входят в комплект поставки).

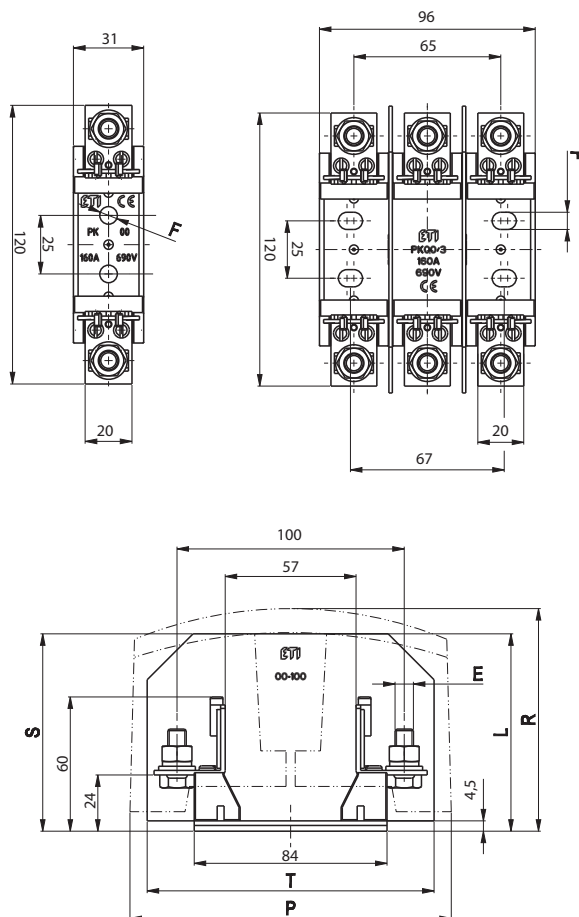
ПРИМЕЧАНИЕ: Изолирующие крышки контактов и защитные крышки заказываются дополнительно.

Габаритные размеры

Габаритные размеры 00

1-полюсные	3-полюсные	E	F	L	P	R	S*	T*
PK 00 M8-M8 1p S	PK 00 M8-M8 3p S	M8-M8	Ø 7,5	87	140		88	126
PK 00 2M6-2M6 1p S	PK 00 2M6-2M6 3p S	2M6-2M6						
PK 00 M8-2M6 1p S	PK 00 M8-2M6 3p S	M8-2M6						
PK 00 M8-P00 1p S	PK 00 M8-P00 3p S	M8-P00						
PK 00 M8-2P00 1p S	PK 00 M8-2P00 3p S	M8-2P00						
PK 00 P00-P00 1p S	PK 00 P00-P00 3p S	P00-P00						
PK 00 P00-2P00 1p S	PK 00 P00-2P00 3p S	P00-2P00						
PKI 00 M8-M8 1p S	PKI 00 M8-M8 3p S	M8-M8						
PKI 00 2M6-2M6 1p S	PKI 00 2M6-2M6 3p S	2M6-2M6						
PKI 00 M8-2M6 1p S	PKI 00 M8-2M6 3p S	M8-2M6						
PKI 00 M8-P00 1p S	PKI 00 M8-P00 3p S	M8-P00						
PKI 00 M8-2P00 1p S	PKI 00 M8-2P00 3p S	M8-2P00						
PKI 00 P00-P00 1p S	PKI 00 P00-P00 3p S	P00-P00						
PKI 00 P00-2P00 1p S	PKI 00 P00-2P00 3p S	P00-2P00						
PKIP 00 M8-M8 1p S	PKIP 00 M8-M8 3p S	M8-M8						
PKIP 00 2M6-2M6 1p S	PKIP 00 2M6-2M6 3p S	2M6-2M6						
PKIP 00 M8-2M6 1p S	PKIP 00 M8-2M6 3p S	M8-2M6						
PKIP 00 M8-P00 1p S	PKIP 00 M8-P00 3p S	M8-P00						
PKIP 00 M8-2P00 1p S	PKIP 00 M8-2P00 3p S	M8-2P00						
PKIP 00 P00-P00 1p S	PKIP 00 P00-P00 3p S	P00-P00						
PKIP 00 P00-2P00 1p S	PKIP 00 P00-2P00 3p S	P00-2P00						
PKIP 00 2P00-2P00 1p S	PKIP 00 2P00-2P00 3p S	2P00-2P00						
PKIP 00 M8-M8 1p S	PKIP 00 M8-M8 3p S	M8-M8						
PKIP 00 2M6-2M6 1p S	PKIP 00 2M6-2M6 3p S	2M6-2M6						
PKIP 00 M8-2M6 1p S	PKIP 00 M8-2M6 3p S	M8-2M6						
PKIP 00 M8-P00 1p S	PKIP 00 M8-P00 3p S	M8-P00						
PKIP 00 M8-2P00 1p S	PKIP 00 M8-2P00 3p S	M8-2P00						
PKIP 00 P00-P00 1p S	PKIP 00 P00-P00 3p S	P00-P00						
PKIP 00 P00-2P00 1p S	PKIP 00 P00-2P00 3p S	P00-2P00						
PKIP 00 2P00-2P00 1p S	PKIP 00 2P00-2P00 3p S	2P00-2P00						

* Разделяющие перегородки входят в комплект поставки 3-х полюсных держателей.

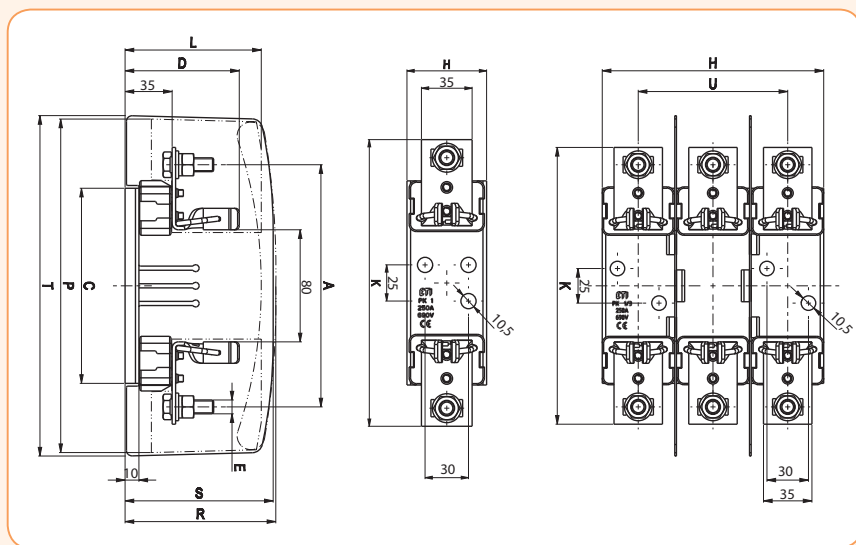


Габаритные размеры 1, 2, 3

1-полюс	3-полюса	A	C	D	E	H-1p	H-3p	K	L**	P**	R**	S*	T*	U
PK 1 M10-M10 1p S	PK 1 M10-M10 3p S	175	141	82	M10-M10	55,5	160	200	108	245	113	108	245	106
PK 1 M10-S12 1p S	PK 1 M10-S12 3p S				M10-S12									
PK 1 S12-S12 1p S	PK 1 S12-S12 3p S				S12-S12									
PK 1 M10-P1 1p S	PK 1 M10-P1 3p S				M10-P1									
PK 1 M10-2P1 1p S	PK 1 M10-2P1 3p S				M10-2P1									
PK 1 P1-P1 1p S	PK 1 P1-P1 3p S				P1-P1									
PK 1 P1-2P1 1p S	PK 1 P1-2P1 3p S				P1-2P1									
PK 1 2P1-2P1 1p S	PK 1 2P1-2P1 3p S	2P1-2P1												
PK 2 M10-M10 1p S	PK 2 M10-M10 3p S	200	166	87	M10-M10	65	185	225	115	266	125	117	266	125
PK 2 M10-S12 1p S	PK 2 M10-S12 3p S				M10-S12									
PK 2 S12-S12 1p S	PK 2 S12-S12 3p S				S12-S12									
PK 2 M10-P2 1p S	PK 2 M10-P2 3p S				M10-P2									
PK 2 M10-2P2 1p S	PK 2 M10-2P2 3p S				M10-2P2									
PK 2 P2-P2 1p S	PK 2 P2-P2 3p S				P2-P2									
PK 2 P2-2P2 1p S	PK 2 P2-2P2 3p S				P2-2P2									
PK 2 2P2-2P2 1p S	PK 2 2P2-2P2 3p S	2P2-2P2												
PK 3 M12-M12 1p S	PK 3 M12-M12 3p S	210	166	99	M12-M12	65	208	240	127	266	135	130	266	148
PK 3 M12-P3 1p S	PK 3 M12-P3 3p S				M12-P3									
PK 3 M12-2P3 1p S	PK 3 M12-2P3 3p S				M12-2P3									
PK 3 P3-P3 1p S	PK 3 P3-P3 3p S				P3-P3									
PK 3 P3-2P3 1p S	PK 3 P3-2P3 3p S				P3-2P3									
PK 3 2P3-2P3 1p S	PK 3 2P3-2P3 3p S	2P3-2P3												

* Разделяющие перегородки входят в комплект поставки 3-х полюсных держателей.

** Изолирующие и защитные крышки заказываются дополнительно.



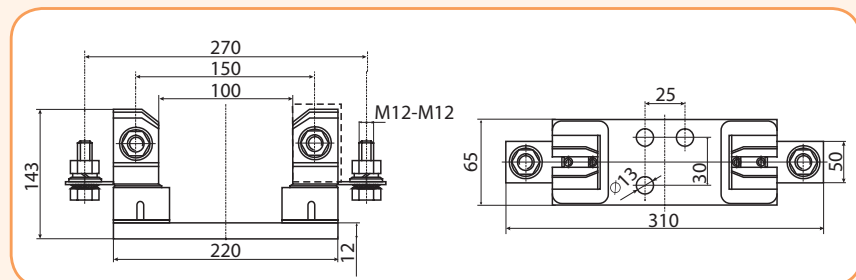
Держатель предохранителей PK 4 1-полюсный

Держатель предохранителей PK 4 1-полюсный

Тип	Код	I _н (A)	Вес (г)	Упаковка (шт.)
PK 4 (M12-M12)	4122006	1250	3030	1/7



PK 4 (M12-M12)



Держатели предохранителей РТ с пластиковыми изоляторами

1-полюсные держатели, габарит 00

Габарит	In [A]	Тип	Код	Вес [г]	Упаковка [шт.]
00	160	PT 00 M8-M8 1p	4121300	110	3
		PT 00 2M6-2M6 1p	4121301	114	3
		PT 00 M8-2M6 1p	4121302	112	3
		PT 00 M8-P00 1p	4121303	126	3
		PT 00 M8-2P00 1p	4121304	140	3
		PT 00 P00-P00 1p	4121305	143	3
		PT 00 P00-2P00 1p	4121306	157	3
		PT 00 2P00-2P00 1p	4121307	172	3
		PTI 00 M8-M8 1p	4121311	150	3
		PTI 00 2M6-2M6 1p	4121312	154	3
		PTI 00 M8-2M6 1p	4121313	152	3
		PTI 00 M8-P00 1p	4121314	166	3
		PTI 00 M8-2P00 1p	4121315	180	3
		PTI 00 P00-P00 1p	4121316	183	3
		PTI 00 P00-2P00 1p	4121317	197	3
		PTI 00 2P00-2P00 1p	4121318	212	3
		PTIP 00 M8-M8 1p	4121321	160	3
		PTIP 00 2M6-2M6 1p	4121322	164	3
		PTIP 00 M8-2M6 1p	4121323	162	3
		PTIP 00 M8-P00 1p	4121324	176	3
PTIP 00 M8-2P00 1p	4121325	190	3		
PTIP 00 P00-P00 1p	4121326	193	3		
PTIP 00 P00-2P00 1p	4121327	207	3		
PTIP 00 2P00-2P00 1p	4121328	222	3		

PT стандартная версия (не включает изолирующие крышки контактов и защитные крышки).

PTI держатели предохранителей с изолирующими крышками контактов.

PTIP держатели предохранителей с изолирующими и защитными крышками.

1-полюсные держатели, габарит 1, 2, 3

Габарит	In [A]	Тип	Код	Вес [г]	Упаковка [шт.]
1	250	PT 1 M10-M10 1p	4121400	364	3
		PT 1 M10-S12 1p	4121401	357	3
		PT 1 S12-S12 1p	4121402	349	3
		PT 1 M10-P1 1p	4121403	427	3
		PT 1 M10-2P1 1p	4121404	477	3
		PT 1 P1-P1 1p	4121405	489	3
		PT 1 P1-2P1 1p	4121406	539	3
		PT 1 2P1-2P1 1p	4121407	589	3
2	400	PT 2 M10-M10 1p	4121500	394	3
		PT 2 M10-S12 1p	4121501	387	3
		PT 2 S12-S12 1p	4121502	379	3
		PT 2 M10-P2 1p	4121503	517	3
		PT 2 M10-2P2 1p	4121504	583	3
		PT 2 P2-P2 1p	4121505	639	3
		PT 2 P2-2P2 1p	4121506	705	3
		PT 2 2P2-2P2 1p	4121507	771	3
3	630	PT 3 M12-M12 1p	4121600	649	3
		PT 3 M12-P3 1p	4121601	810	3
		PT 3 M12-2P3 1p	4121602	905	3
		PT 3 P3-P3 1p	4121603	966	3
		PT 3 P3-2P3 1p	4121604	1061	3
PT 3 2P3-2P3 1p	4121605	1156	3		

ПРИМЕЧАНИЕ: Изолирующие крышки контактов и защитные крышки заказываются дополнительно.



PT 00 M8-M8 1p



PTI 00 M8-M8 1p



PTIP 00 M8-M8 1p



PT 3 M12-M12 1p



PT 3 M12-M12 1p с изолирующими крышками контактов



PT 3 M12-M12 1p с изолирующими и защитными крышками



PT 00 M8-M8 3p



PTI 00 M8-M8 3p



PTIP 00 M8-M8 3p



PT 2 M10-M10 3p
с изолирующими и
защитными крышками

3-полюсные держатели, габарит 00

Габарит	In [A]	Тип	Код	Вес [г]	Упаковка [шт.]
00	160	PT 00 M8-M8 3p	4131200	360	1
		PT 00 2M6-2M6 3p	4131201	374	1
		PT 00 M8-2M6 3p	4131202	367	1
		PT 00 M8-P00 3p	4131203	410	1
		PT 00 M8-2P00 3p	4131204	453	1
		PT 00 P00-P00 3p	4131205	460	1
		PT 00 P00-2P00 3p	4131206	502	1
		PT 00 2P00-2P00 3p	4131207	545	1
		PTI 00 M8-M8 3p	4131211	425	1
		PTI 00 2M6-2M6 3p	4131212	438	1
		PTI 00 M8-2M6 3p	4131213	431	1
		PTI 00 M8-P00 3p	4131214	475	1
		PTI 00 M8-2P00 3p	4131215	518	1
		PTI 00 P00-P00 3p	4131216	525	1
		PTI 00 P00-2P00 3p	4131217	567	1
		PTI 00 2P00-2P00 3p	4131218	610	1
		PTIP 00 M8-M8 3p	4131221	450	1
		PTIP 00 2M6-2M6 3p	4131222	463	1
		PTIP 00 M8-2M6 3p	4131223	456	1
		PTIP 00 M8-P00 3p	4131224	500	1
		PTIP 00 M8-2P00 3p	4131225	543	1
		PTIP 00 P00-P00 3p	4131226	550	1
		PTIP 00 P00-2P00 3p	4131227	592	1
		PTIP 00 2P00-2P00 3p	4131228	635	1

PT стандартная версия (не включает изолирующие крышки контактов и защитные крышки). Разделяющие перегородки входят в комплект поставки.

PTI держатели предохранителей с изолирующими крышками контактов.

PTIP держатели предохранителей с изолирующими и защитными крышками.

3-полюсные держатели, габарит 1, 2, 3

Габарит	In [A]	Тип	Код	Вес [г]	Упаковка [шт.]
1	250	PT 1 M10-M10 3p	4131300	1204	1
	250	PT 1 M10-S12 3p	4131301	1183	1
	250	PT 1 S12-S12 3p	4131302	1159	1
	250	PT 1 M10-P1 3p	4131303	1393	1
	250	PT 1 M10-2P1 3p	4131304	1543	1
	250	PT 1 P1-P1 3p	4131305	1579	1
	250	PT 1 P1-2P1 3p	4131306	1729	1
	250	PT 1 2P1-2P1 3p	4131307	1879	1
2	400	PT 2 M10-M10 3p	4131400	1312	1
	400	PT 2 M10-S12 3p	4131401	1291	1
	400	PT 2 S12-S12 3p	4131402	1267	1
	400	PT 2 M10-P2 3p	4131403	1681	1
	400	PT 2 M10-2P2 3p	4131404	1879	1
	400	PT 2 P2-P2 3p	4131405	2047	1
	400	PT 2 P2-2P2 3p	4131406	2245	1
	400	PT 2 2P2-2P2 3p	4131407	2443	1
3	630	PT 3 M12-M12 3p	4131500	2105	1
	630	PT 3 M12-P3 3p	4131501	2588	1
	630	PT 3 M12-2P3 3p	4131502	2873	1
	630	PT 3 P3-P3 3p	4131503	3056	1
	630	PT 3 P3-2P3 3p	4131504	3341	1
	630	PT 3 2P3-2P3 3p	4131505	3626	1

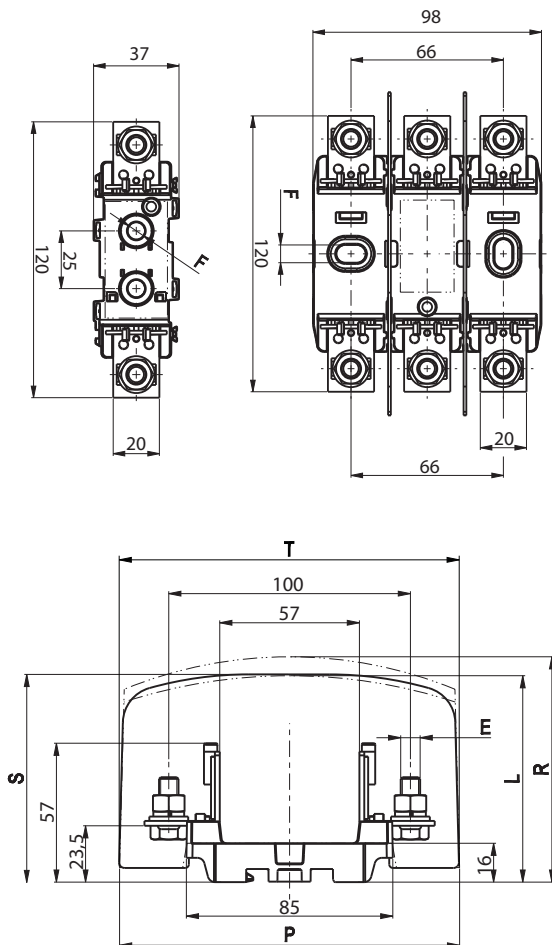
PT стандартная версия (разделяющие перегородки входят в комплект поставки).

ПРИМЕЧАНИЕ: Изолирующие крышки контактов и защитные крышки заказываются дополнительно.

Габаритные размеры 00

1-полюсные	3-полюсные	E	F	L	P	R	S*	T*
PT 00 M8-M8 1p	PT 00 M8-M8 3p	M8-M8	Ø 7,5	87	140		86	140
PT 00 2M6-2M6 1p	PT 00 2M6-2M6 3p	2M6-2M6						
PT 00 M8-2M6 1p	PT 00 M8-2M6 3p	M8-2M6						
PT 00 M8-P00 1p	PT 00 M8-P00 3p	M8-P00						
PT 00 M8-2P00 1p	PT 00 M8-2P00 3p	M8-2P00						
PT 00 P00-P00 1p	PT 00 P00-P00 3p	P00-P00						
PT 00 P00-2P00 1p	PT 00 P00-2P00 3p	P00-2P00						
PT 00 2P00-2P00 1p	PT 00 2P00-2P00 3p	2P00-2P00						
PTI 00 M8-M8 1p	PTI 00 M8-M8 3p	M8-M8						
PTI 00 2M6-2M6 1p	PTI 00 2M6-2M6 3p	2M6-2M6						
PTI 00 M8-2M6 1p	PTI 00 M8-2M6 3p	M8-2M6						
PTI 00 M8-P00 1p	PTI 00 M8-P00 3p	M8-P00						
PTI 00 M8-2P00 1p	PTI 00 M8-2P00 3p	M8-2P00						
PTI 00 P00-P00 1p	PTI 00 P00-P00 3p	P00-P00						
PTI 00 P00-2P00 1p	PTI 00 P00-2P00 3p	P00-2P00						
PTI 00 2P00-2P00 1p	PTI 00 2P00-2P00 3p	2P00-2P00						
PTIP 00 M8-M8 1p	PTIP 00 M8-M8 3p	M8-M8	87	140	95			
PTIP 00 2M6-2M6 1p	PTIP 00 2M6-2M6 3p	2M6-2M6						
PTIP 00 M8-2M6 1p	PTIP 00 M8-2M6 3p	M8-2M6						
PTIP 00 M8-P00 1p	PTIP 00 M8-P00 3p	M8-P00						
PTIP 00 M8-2P00 1p	PTIP 00 M8-2P00 3p	M8-2P00						
PTIP 00 P00-P00 1p	PTIP 00 P00-P00 3p	P00-P00						
PTIP 00 P00-2P00 1p	PTIP 00 P00-2P00 3p	P00-2P00						
PTIP 00 2P00-2P00 1p	PTIP 00 2P00-2P00 3p	2P00-2P00						

* Разделяющие перегородки входят в комплект поставки 3-х полюсных держателей.

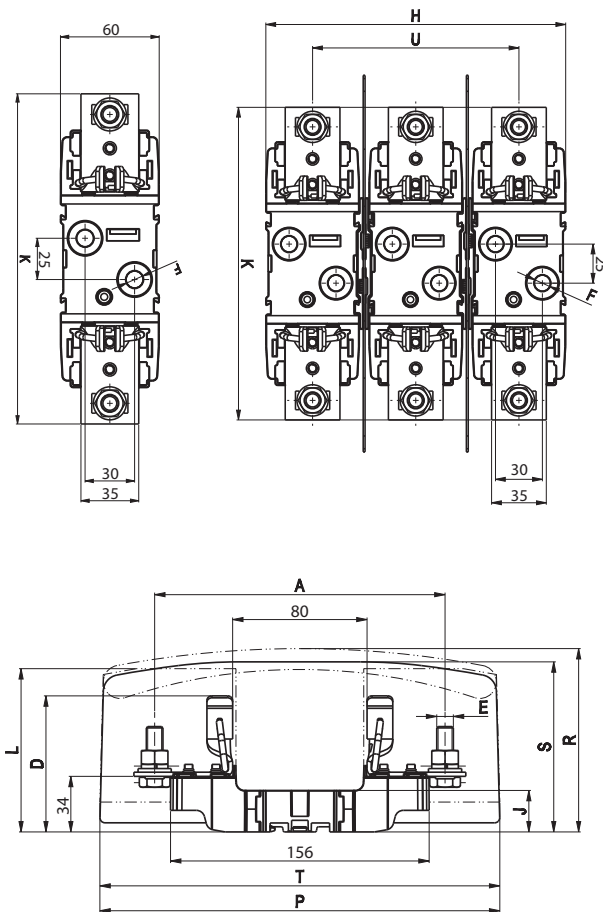


Габаритные размеры 1, 2, 3

1-полюс	3-полюса	A	D	E	F	H	J	K	L**	P**	R**	S*	T*	U		
PT 1 M10-M10 1p	PT 1 M10-M10 3p	175	81	M10-M10	10,5	190	25	200	103	244	110	108	241	130		
PT 1 M10-S12 1p	PT 1 M10-S12 3p			M10-S12												
PT 1 S12-S12 1p	PT 1 S12-S12 3p			S12-S12												
PT 1 M10-P1 1p	PT 1 M10-P1 3p			M10-P1												
PT 1 M10-2P1 1p	PT 1 M10-2P1 3p			M10-2P1												
PT 1 P1-P1 1p	PT 1 P1-P1 3p			P1-P1												
PT 1 P1-2P1 1p	PT 1 P1-2P1 3p			P1-2P1												
PT 1 2P1-2P1 1p	PT 1 2P1-2P1 3p			2P1-2P1												
PT 2 M10-M10 1p	PT 2 M10-M10 3p			200											87	M10-M10
PT 2 M10-S12 1p	PT 2 M10-S12 3p															M10-S12
PT 2 S12-S12 1p	PT 2 S12-S12 3p	S12-S12														
PT 2 M10-P2 1p	PT 2 M10-P2 3p	M10-P2														
PT 2 M10-2P2 1p	PT 2 M10-2P2 3p	M10-2P2														
PT 2 P2-P2 1p	PT 2 P2-P2 3p	P2-P2														
PT 2 P2-2P2 1p	PT 2 P2-2P2 3p	P2-2P2														
PT 2 2P2-2P2 1p	PT 2 2P2-2P2 3p	2P2-2P2														
PT 3 M12-M12 1p	PT 3 M12-M12 3p	210	98		M12-M12	10,5	222	10	240	126	268	133	130	267		166
PT 3 M12-P3 1p	PT 3 M12-P3 3p				M12-P3											
PT 3 M12-2P3 1p	PT 3 M12-2P3 3p			M12-2P3												
PT 3 P3-P3 1p	PT 3 P3-P3 3p			P3-P3												
PT 3 P3-2P3 1p	PT 3 P3-2P3 3p			P3-2P3												
PT 3 2P3-2P3 1p	PT 3 2P3-2P3 3p			2P3-2P3												

* Разделяющие перегородки входят в комплект поставки 3-х полюсных держателей.

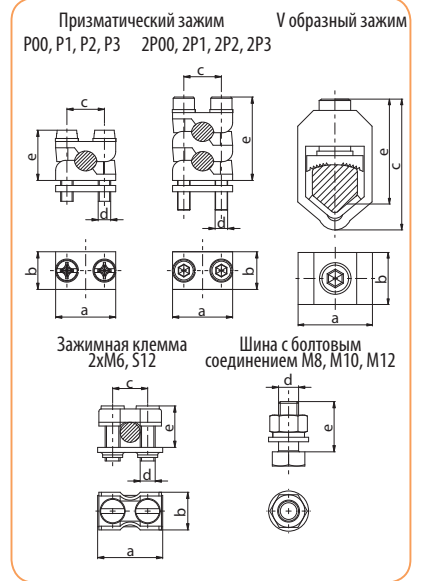
** Изолирующие и защитные крышки заказываются дополнительно.



Держатели предохранителей

Характеристики зажимов

Тип зажима	a	b	c	d	e _{max}	Момент прилагаемого усилия [Nm]	Сечение подключаемых проводников
P00	24	15	15	M5	25	2,6	10-70 Cu/Al
2P00	24	15	15	M5	35	2,6	2x(10-50) Cu/Al
P1	37	20	25	M6	30	4,5	70-150 Cu/Al
2P1	37	20	25	M6	42	4,5	2x(70-95) Cu/Al
P2	42	22	28	M8	40	11	120-240 Cu/Al
2P2	42	22	28	M8	55	11	2x(120-150) Cu/Al
P3	50	25	30	M8	44	11	120-300 Cu/Al
2P3	50	25	30	M8	66	11	2x(120-240) Cu/Al
2xM6	26	15	14	M6	16	4	6-70 Cu
S12	36	16	25	M6	25	9,5	25-150Cu
M8				M8	20	10	
M10				M10	30	32	
M12				M12	30	32	
V образный зажим	35	23	58		45	22	SM: 50-240 Cu/Al SE: 300 Cu/Al RM: 37-70 Cu/Al RE: 25-50 Cu/Al



Аксессуары

Аксессуары

Тип	Код	Совместимость	Вес [г]	Упаковка [шт.]
Изолирующие крышки				
ZP PT 00-1	4129010	PK 00 S, PT 00	20	6
ZP PT 00-3	4129011	PT 00 3p	56,7	1
ZP PT 1-1	4129012	PK 1 S, PT 1	47,5	6
ZP PT 2-1	4129013	PK 2 S, PT 2	62	6
ZP PT 3-1	4129014	PK 3 S, PT 3	73,5	6
Защитные крышки				
PZP PT 00-1	4129020	PK 00 S, PT 00	9,5	6
PZP PT 00-3	4129021	PT 00 3p	14,7	6
PZP PT 1-1	4129022	PK 1 S, PT 1	25	6
PZP PT 2-1	4129023	PK 2 S, PT 2	36,5	6
PZP PT 3-1	4129024	PK 3 S, PT 3	45	6
Разделяющие перегородки				
PR PK0 S	4941320	PK 00 S	17	20
PR PK1 S	4941321	PK 1 S	47	20
PR PK2 S	4941322	PK 2 S	56	20
PR PK3 S	4941323	PK 3 S	62	20
PR PT00-1	4941330	PT 00	18,1	20
PR PT00-3	4941331	PT 00 3p	17,5	20
PR PT1	4941332	PT 1	38	20
PR PT2	4941333	PT 2	45,7	20
PR PT3	4941334	PT 3	52,4	20



Сигнальный контакт NVS 5

NVS 5 предназначен для сигнализации перегорания плавкой вставки габаритов от NH-00 до NH-3 (за исключением предохранителей UQ с ножевыми контактами для монтажа на винтовые зажимы). NVS 5 приводится в действие верхним пружинным индикатором плавкой вставки.

Сигнальный контакт NVS 5

Тип	Код	Вес (г)	Упаковка (шт.)
NVS 5	4117001	11,5	10/340



NVS 5

Съемники предохранителей

Съемники предохранителей

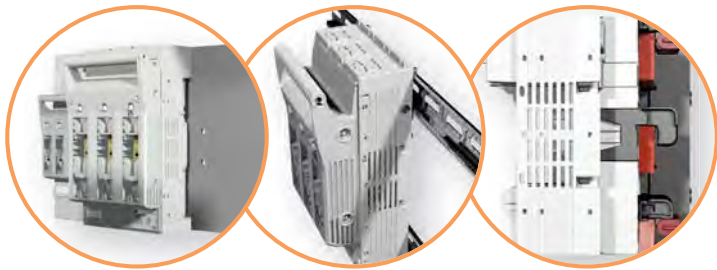
Тип	I _n (A)	Код	Вес (г)	Упаковка (шт.)
R 00-3	2-630	4941111	276	10
VRR 00-3	2-630	1691060	420	30



R 00-3

VRR 00-3

Разъединители предохранителей KVL



→ Варианты монтажа:
 - монтажная панель
 - шина TH-35 (KVL-00 и KVL-1)
 - система сборных шин 60мм, 100мм
 (см. раздел ETIBUSBAR)

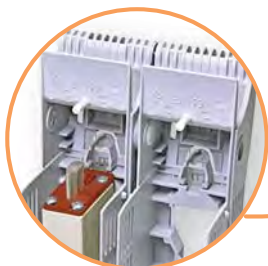
→ Удобная и безопасная установка предохранительного блока в извлеченном положении предотвращает случайное включение разъединителя



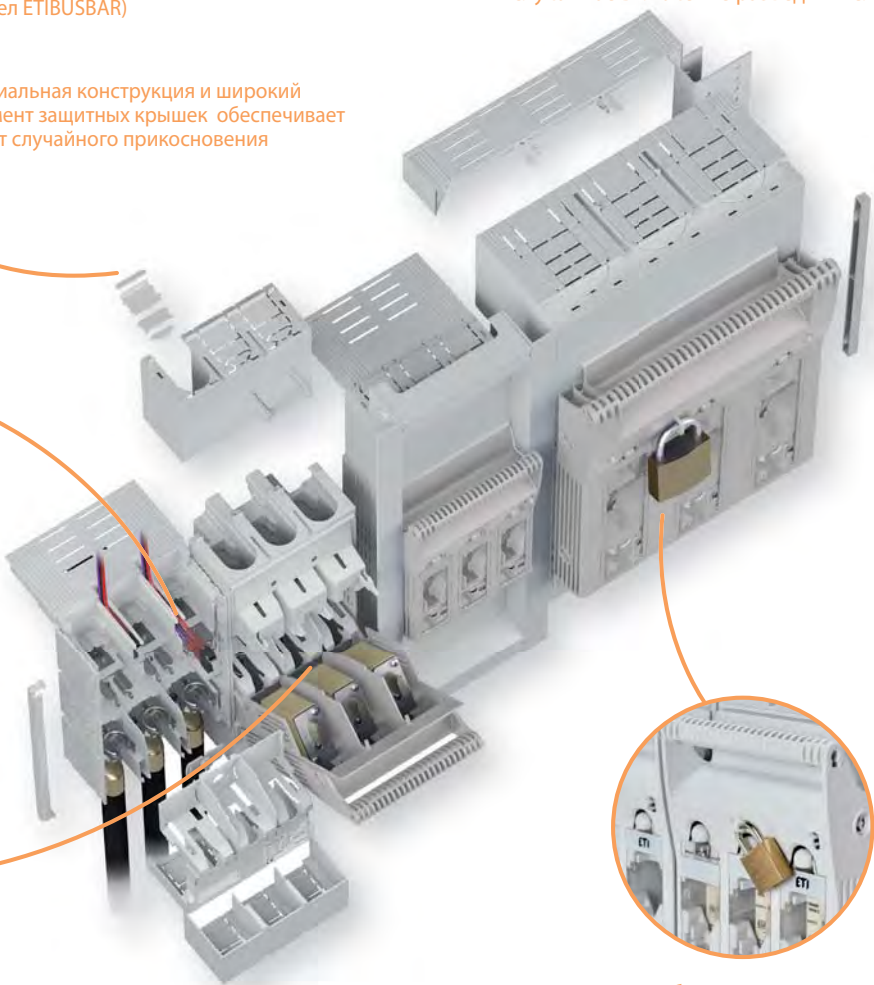
→ Специальная конструкция и широкий ассортимент защитных крышек обеспечивает защиту от случайного прикосновения



→ Применение индикатора положения рукоятки разъединителя позволяет дистанционно контролировать включение и отключение разъединителей



→ Надежный механизм фиксации предохранителя



→ возможность блокировки рукоятки разъединителя замком исключает возможность несанкционированного доступа

Типоразмеры:

KVL 00 3p
Ie = 160A

KVL 1 3p
Ie = 250A

KVL 2 3p
Ie = 400A

KVL 3 3p
Ie = 630A



→ Горизонтальные разъединители предохранителей KVL имеют компактные габаритные размеры и используются с предохранителями NV/NH 000, 00, 1, 2, 3

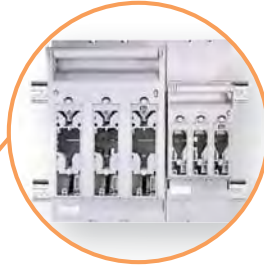
Особенности разъединителей предохранителей KVL



→ Визуальная индикация состояния предохранителя



→ Электронная, электромеханическая и LED индикация состояния предохранителей



→ Разъединители KVL-00 и KVL-1 имеют возможность монтажа на шину TH-35 с помощью адаптера, а применение длинных защитных крышек позволяет устанавливать KVL-00 и KVL-1 в одну линейку



→ Блок контакт индикации срабатывания предохранителя (под предохранитель с бойком NV/NH K)



→ Соединительная шина позволяет подключить до 5-ти KVL-00



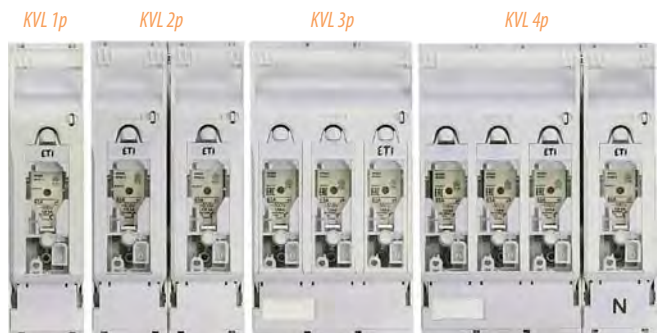
→ Клеммы с разными типами соединения позволяют выполнить широкий выбор вариантов подключения



→ Сдвигающийся защитный экран обеспечивает доступ к удобному и безопасному проведению измерений



→ Возможность пломбирования позволяет обеспечить визуальный контроль доступа



→ Горизонтальные разъединители предохранителей KVL доступны в 1, 2, 3, 4-х полюсном исполнении

Разъединители предохранителей KVL

Особенности:

- видимый разрыв;
- компактные габаритные размеры;
- высокая коммутационная и отключающая способность при минимальных потерях мощности;
- визуальный доступ к информации о типе предохранителя и состоянии его индикатора срабатывания на фронтальной части корпуса;
- версии с LED индикацией, электронным и электромеханическим блоком индикации состояния предохранителей;
- специальная конструкция разъединителя имеет защитные крышки и обеспечивает защиту от случайного прикосновения;
- наличие широкой линейки аксессуаров для монтажа позволяет устанавливать разъединители в различные типы щитов;
- возможность применения в системах сборных шин 60 мм, см. раздел ETIBUSBAR;



KVL-00 1p M8-M8



KVL-00 2p M8-M8



KVL-00 3p M8-M8



KVL-00 4p M8-M8

Применение - Горизонтальные разъединители KVL предназначены для ввода и распределения электроэнергии, защиты оборудования от перегрузки и токов короткого замыкания в цепях переменного и постоянного тока, с использованием ножевых предохранителей NH. Позволяют безопасно коммутировать электрические цепи под нагрузкой.

Разъединители предохранителей KVL (1 - полюсные)

Габарит NH	In (A)	Тип	Код	Клемма	Вес (кг)	Н.У. (шт.)
00	160	KVL-00 1p M8-M8	1690890	M8-M8	0,31	2
1	250	KVL-1 1p M10-M10	1690891	M10-M10	0,93	1
2-3	630	KVL-3 1p M10-M10	1690892	M10-M10	1,57	1

Разъединители предохранителей KVL (2 - полюсные)

Габарит NH	In (A)	Тип	Код	Клемма	Вес (кг)	Н.У. (шт.)
00	160	KVL-00 2p M8-M8	1690895	M8-M8	0,72	1
1	250	KVL-1 2p M10-M10	1690896	M10-M10	1,88	1
2-3	630	KVL-3 2p M10-M10	1690897	M10-M10	3,19	1

Разъединители предохранителей KVL (3 - полюсные)

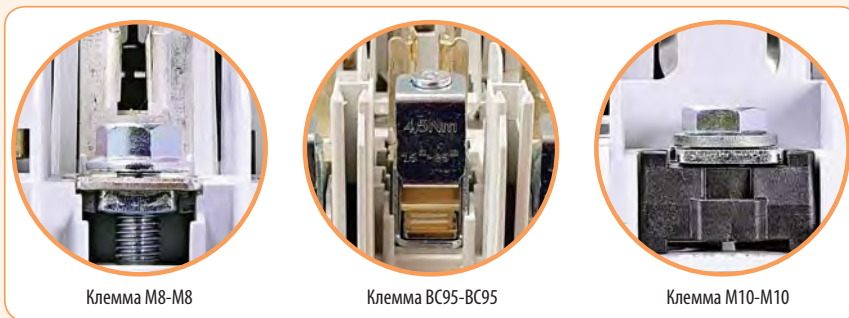
Габарит NH	In (A)	Тип	Код	Клемма	Вес (кг)	Н.У. (шт.)
00	160	KVL-00 3p M8-M8	1690870	M8-M8	0,63	1
	160	KVL-00 3p BC95-BC95	1690871	BC95-BC95	0,67	1
1	250	KVL-1 3p M10-M10	1690872	M10-M10	2,03	1
2	400	KVL-2 3p M10-M10	1690873	M10-M10	3,42	1
3	630	KVL-3 3p M10-M10	1690874	M10-M10	3,95	1

Разъединители предохранителей KVL..LED (3 - полюсные), LED индикация

Габарит NH	In (A)	Тип	Код	Клемма	Вес (кг)	Н.У. (шт.)
00	160	KVL-00 3p M8-M8 LED	1690880	M8-M8	0,66	1
	160	KVL-00 3p BC95-BC95 LED	1690881	BC95-BC95	0,8	1
1	250	KVL-1 3p M10-M10 LED	1690882	M10-M10	2,06	1
2	400	KVL-2 3p M10-M10 LED	1690883	M10-M10	3,45	1
3	630	KVL-3 3p M10-M10 LED	1690884	M10-M10	3,92	1

Разъединители предохранителей KVL (4 - полюсные)

Габарит NH	In (A)	Тип	Код	Клемма	Вес (кг)	Н.У. (шт.)
00	160	KVL-00 4p M8-M8	1690900	M8-M8	1,19	1
1	250	KVL-1 4p M10-M10	1690901	M10-M10	2,91	1
2-3	630	KVL-3 4p M10-M10	1690902	M10-M10	5,76	1



Клемма M8-M8

Клемма BC95-BC95

Клемма M10-M10

Дополнительные аксессуары к разъединителям предохранителей KVL

Аксессуары к KVL					
Тип	Код	Габарит	Описание	Параметры	Н.У. (шт.)
SP KVL00	1692701	00		1,5-70 mm ² Cu	1
SP KVL1	1692702	1	Зажим клеммный SP (комплект 3 шт.)	25-150 mm ² Cu	1
SP KVL2	1692703	2		25-240 mm ² Cu	1
SP KVL3	1692704	3		11x21 mm ² Cu	1
SP KVL00 P1	1692760	00	Зажим призматический (комплект 3 шт.)	10-70 mm ² Al/Cu	1
SP KVL1 P1	1692761	1		70-150 mm ² Al/Cu	1
SP KVL2 P1	1692762	2		120-240 mm ² Al/Cu	1
SP KVL3 P1	1692763	3		120-300 mm ² Al/Cu	1
SP KVL1 P2	1692764	1		2x70-95 mm ² Al/Cu	1
SP KVL2 P2	1692765	2		2x120-150 mm ² Al/Cu	1
SP KVL3 P2	1692766	3		2x120-240 mm ² Al/Cu	1
SP KVL-1 V	1690940	1	Зажим рамный (комплект 3 шт.)	35-150mm ² Al/Cu	1
SP KVL-23 V	1690941	2,3		95-300mm ² Al/Cu	1
SP KVL-00 FC95	1690942		Зажим вводной (изолир. клемма M8), (комплект 3 шт.) ⁽¹⁾	25-95mm ² Cu/Al	1
IZ2 KVL-00 3p	1690943	00	Соединительная шина	2xKVL-00-3 50mm ²	5
IZ3 KVL-00 3p	1690944			3xKVL-00-3 50mm ²	5
IZ4 KVL-00 3p	1690945			4xKVL-00-3 50mm ²	3
IZ5 KVL-00 3p	1690946			5xKVL-00-3 50mm ²	3
MST KVL-00 1p	1690947				Микропереключатель (сигнализация открытия) ⁽²⁾
MST KVL-00 3p	1690948			3p	1
MST KVL-123 1p/2p/3p	1690949	1,2,3			1
MFM KVL-00 1p/2p/3p	1690950	00	Механический индикатор состояния плавкой вставки ^{(2), (3)}	1p/2p/3p	3
MFM KVL-123 1p/2p/3p	1690951	1,2,3			3
PRS KVL-00 3p L	1690952	00		Защитная крышка	длина 66, 3p
PRS KVL-00 3p S	1690953		длина 36, 3p		2
PRS KVL-1 3p	1690954		длина 42, 3p		2
PRS KVL-2 3p	1690955		длина 42, 3p		2
PRS KVL-3 3p	1690956		длина 66, верх., 1p		2
PRS KVL-00 1p L	1690957		длина 36, нижн., 1p		2
PRS KVL-00 1p S	1690958		длина 42, 1p		2
PRS KVL-1 1p	1690959				2
PRS KVL-3 1p	1690960				2
DIN KVL-00 100-150	1690964		00		Адаптер для монтажа на DIN-рейку
DIN KVL-1 100-150	1690965	1	-	1	
EFMU KVL-00 3p	1690966	00	Электронный блок состояния плавкой вставки ⁽⁴⁾	-	1
EFMU KVL-1 3p	1690967	1		-	1
EFMU KVL-2 3p	1690968	2		-	1
EFMU KVL-3 3p	1690969	3		-	1
MPFEMU KVL-00 3p	1690974	00		Электромеханический блок состояния плавкой вставки ⁽⁴⁾	-
MPFEMU KVL-1 3p	1690975	1	-		1
MPFEMU KVL-2 3p	1690976	2	-		1
MPFEMU KVL-3 3p	1690977	3	-		1
CK KVL-00 2p/4p	1690970	00	Соединительный комплект	KVL-00/2+4P	1
CK KVL-123 2p/4p	1690971	1,2,3		KVL-123/2+4P	1
LP KVL-00123	1690972	00,1,2,3	Блокировка для фиксации замком в закрытом состоянии	мах. диаметр 6mm	10
IC KVL-00123	1690973	00,1,2,3	Блокировка контактной крышки	под отвертку	10

(1) AC 690V/DC1000V-250A

(2) 1 переключающий контакт, AC250V, 10/3A (активная/индуктивная нагрузка)

(3) Только под предохранители с бойком NH/NV K, нельзя использовать в сочетании с зажимным контактом SP KVL P2 и рамным зажимом SP KVL V

(4) Для контроля состояния предохранителей с неизолированными крышками



Технические характеристики

Габарит		Габарит 00							Габарит 1							
Номинальное напряжение	Ue	V	400 AC	500 AC	690 AC	800 AC ⁽¹⁾	1000 AC ⁽¹⁾	220 DC	440 DC	400 AC	500 AC	690 AC	800 AC ⁽¹⁾	1000 AC ⁽¹⁾	220 DC	440 DC
Номинальный ток ⁽²⁾	Ie	A	160	160	160	160	160	160	160	250	250	250	250	250	250	
Тепловой ток в открытом исполнении с плавкими вставками ⁽²⁾	Ith	A	160							250						
Тепловой ток в открытом исполнении с замыкающими ножами ⁽²⁾	Ith	A	210							325						
Номинальная частота	f	Hz	40-60	40-60	40-60	45-62	45-62	-	-	40-60	40-60	40-60	45-62	45-62	-	-
Номинальное напряжение изоляции	Ui	V	800 AC							800 AC						
Потери мощности (без плавких вставок)	Pv	W	1P - 3 W, 3P - 9 W							1P - 5 W, 3P - 15 W						
Потери мощности при 80% Ith (без плавких вставок) ⁽³⁾	Pv	W	1P - 1,9 W, 3P - 5,8 W							1P - 5 W, 3P - 15 W						
Номинальное напряжение изоляции импульсное	Uimp	kV	8							8						
Тип нагрузки ⁽⁴⁾	-	-	AC-23B	AC-22B	AC-21B	AC-20B	AC-20B	DC-22B	DC-21B	AC-23B	AC-22B	AC-21B	AC-20B	AC-20B	DC-22B	DC-21B
Номинальный условный ток короткого замыкания ^{(4), (5)}	Isc	kA	120 (500 V), 100 (690 V)							120 (500 V), 100 (690 V)						
Номинальный кратковременный выдерживаемый ток	Icw	kA	5/1s							8,6/1s						
Плавкие вставки																
Габарит согласно DIN VDE 0636-2	-	-	000/00							1						
Номинальный ток max. (gG)	In	A	160	160	160	100	100	160	160	250	250	250	200	200	250	250
Потери мощности max.	Pa	W	12							23						
Подключение																
Шина с болтовым соединением	-	-	M8							M10						
Момент прилагаемого усилия	Ma	Nm	12-15							30-35						
Зажимная клемма, сечение подключаемых проводников	-	mm ²	Проводник круглого сечения: 1,5-70 Cu, Гибкая шина: 6 x 9 x 0,8 Cu							Проводник круглого сечения: 2,5-150 Cu, Гибкая шина: 6 x 16 x 0,8 Cu						
Момент прилагаемого усилия	Ma	Nm	2,6							9,5						
Призматический зажим, сечение подключаемых проводников	-	mm ²	(SP KVL00 P1); 10-70 Al/Cu, 35-95 Al/Cu							(SP KVL1 P1); 10-150 Al/Cu						
Момент прилагаемого усилия	Ma	Nm	(SP KVL00 P1); 2,6							(SP KVL1 P1); 4,5						
Призматический зажим, сечение подключаемых проводников	-	mm ²								(SP KVL1 P2); 2 x (10-150) Al/Cu						
Момент прилагаемого усилия	Ma	Nm								(SP KVL1 P2); 4,5						
Рамный зажим, сечение подключаемых проводников	-	mm ²	1,5-95 Al/Cu, (Al 95: max. 125A)							35-150 Al/Cu						
Момент прилагаемого усилия	Ma	Nm	4,5							12						
Степень защиты (фронтальная часть устройства)																
В закрытом положении (включенном)	-	-	IP20							IP20						
В открытом положении (отключенном)	-	-	IP10							IP10						
С использованием изолирующих и защитных крышек	-	-	IP2XC							IP2XC						
Условия эксплуатации																
Диапазон рабочей температуры ⁽⁶⁾	Tamb	°C	-25 до +55							-25 до +55						
Условия эксплуатации	-	-	продолжительная работа													
Монтаж	-	-	вертикальный, горизонтальный													
Высота над уровнем моря	-	m	до 2000 м													
Степень загрязнения	-	-	3													
Электрический ресурс (циклы)	-	-	300							200						
Механический ресурс (циклы)	-	-	1400							1400						
Категория перенапряжения	-	-	III							III						
Соответствие стандартам	-	-	IEC/EN 60947-3													

- (1) Коммутация без нагрузки.
- (2)*При монтаже нескольких разъединителей в распределительном устройстве следует учитывать коэффициент одновременности в соотв. с DIN EN 61439.
- (3)** Значение для осуществления замены согласно DIN EN 61439-1, раздел 10.10.4.2.
- (4)*** Минимальное расстояние до заземленных и токопроводящих частей: боковое – 20мм, верх/низ – 50мм
- (4)*** а) боковое: 50 мм, верх/низ - 100 мм
- (5)**** При проведении испытаний использовались предохранители NH с характеристикой gG
- (6)***** t ном = 35 °C (в соотв. с DIN EN 61439.), при t >= 55 ° происходит снижение значения номинального тока

Технические характеристики

Габарит			Габарит 2				Габарит 3					
Номинальное напряжение	Ue	V	400 AC	500 AC	690 AC	440 DC	400 AC	500 AC	690 AC	800 AC ⁽¹⁾	1000 AC ⁽¹⁾	440 DC
Номинальный ток ⁽²⁾	Ie	A	400	400	400	400	630	630	630	630	630	630
Тепловой ток в открытом исполнении с плавкими вставками ⁽²⁾	Ith	A	400				630					
Тепловой ток в открытом исполнении с замыкающими ножами ⁽²⁾	Ith	A	520				910					
Номинальная частота	f	Hz	40-60	40-60	40-60	-	40-60	40-60	40-60	45-62	45-62	-
Номинальное напряжение изоляции	Ui	V	800 AC				800 AC					
Потери мощности (без плавких вставок)	Pv	W	1P - 9W, 3P - 28W				1P - 17W, 3P - 51W					
Потери мощности при 80% Ith (без плавких вставок) ⁽³⁾	Pv	W	1P - 6W, 3P - 17,9W				1P - 10,9W, 3P - 32,6W					
Номинальное напряжение изоляции импульсное	Uimp	kV	8				8					
Тип нагрузки ⁽⁴⁾	-	-	AC-23B	AC-22B	AC-21B	DC-22B	AC-23B	AC-22B	AC-21B	AC-20B	AC-20B	DC-22B
Номинальный условный ток короткого замыкания ^{(4), (5)}	Inc	kA	120 (500V), 100 (690V)				120 (500V), 100 (690V)					
Номинальный кратковременный выдерживаемый ток	Icw	kA	15/1s				15/1s					
Плавкие вставки												
Габарит согласно DIN VDE 0636-2	-	-	2				3					
Номинальный ток max. (gG)	In	A	400	400	400	400	630	630	630	400	400	630
Потери мощности max.	Pa	W	34				48					
Подключение												
Шина с болтовым соединением	-	-	M10				M10 / M12					
Момент прилагаемого усилия	Ma	Nm	30-35				30-35					
Зажимная клемма, сечение подключаемых проводников	-	mm ²	Проводник круглого сечения: 25-150 Cu, Гибкая шина: 10 x 16 x 0,8 Cu				Гибкая шина: 11 x 21 x 1 Cu					
Момент прилагаемого усилия	Ma	Nm	23				23					
Призматический зажим, сечение подключаемых проводников	-	mm ²	(SP KVL2 P1); 120-240 Al/Cu				(SP KVL3 P1); 120-300 Al/Cu					
Момент прилагаемого усилия	Ma	Nm	(SP KVL2 P1); 11				(SP KVL3 P1); 11					
Призматический зажим, сечение подключаемых проводников	-	mm ²	(SP KVL2 P2); 2 x (120-150) Al/Cu				(SP KVL3 P2); 2 x (120-240) Al/Cu					
Момент прилагаемого усилия	Ma	Nm	(SP KVL2 P2); 11				(SP KVL3 P2); 11					
Рамный зажим, сечение подключаемых проводников	-	mm ²	95-300 Al/Cu				95-300 Al/Cu					
Момент прилагаемого усилия	Ma	Nm	20				20					
Степень защиты (фронтальная часть устройства)												
В закрытом положении (включенном)	-	-	IP20				IP20					
В открытом положении (отключенном)	-	-	IP10				IP10					
С использованием изолирующих и защитных крышек	-	-	IP2XC				IP2XC					
Условия эксплуатации												
Диапазон рабочей температуры ⁽⁶⁾	Tamb	°C	-25 до +55				-25 до +55					
Условия эксплуатации	-	-	продолжительная работа									
Монтаж	-	-	вертикальный, горизонтальный									
Высота над уровнем моря	-	m	до 2000 м									
Степень загрязнения	-	-	3									
Электрический ресурс (циклы)	-	-	200				200					
Механический ресурс (циклы)	-	-	800				800					
Категория перенапряжения	-	-	III				III					
Соответствие стандартам	-	-	IEC/EN 60947-3									

(1) Коммутация без нагрузки.

(2)* При монтаже нескольких разъединителей в распределительном устройстве следует учитывать коэффициент одновременности в соотв. с DIN EN 61439.

(3)** Значение для осуществления замены согласно DIN EN 61439-1, раздел 10.10.4.2.

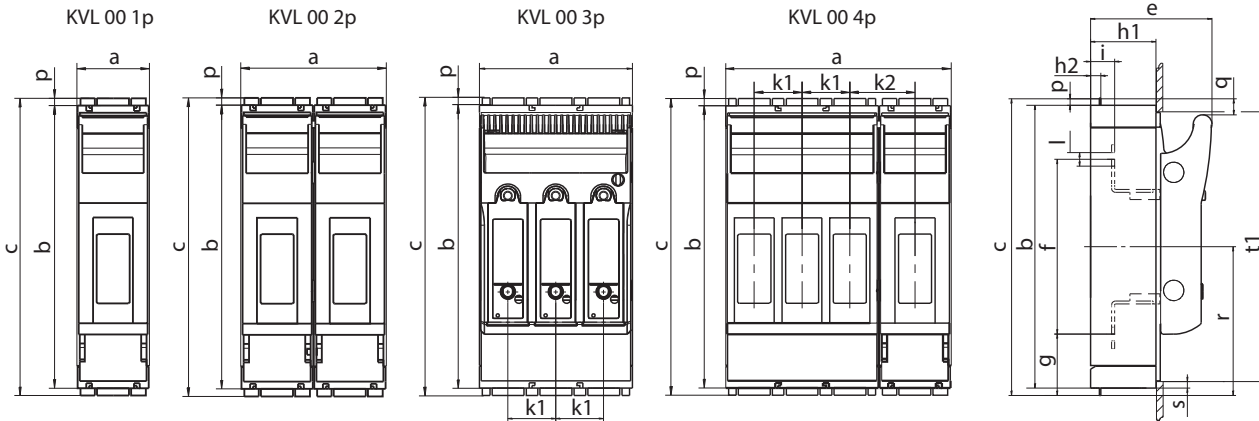
(4)*** Минимальное расстояние до заземленных и токопроводящих частей: боковое – 20мм, верх/низ – 50мм

(4)*** а) боковое: 50 мм, верх/низ - 100 мм

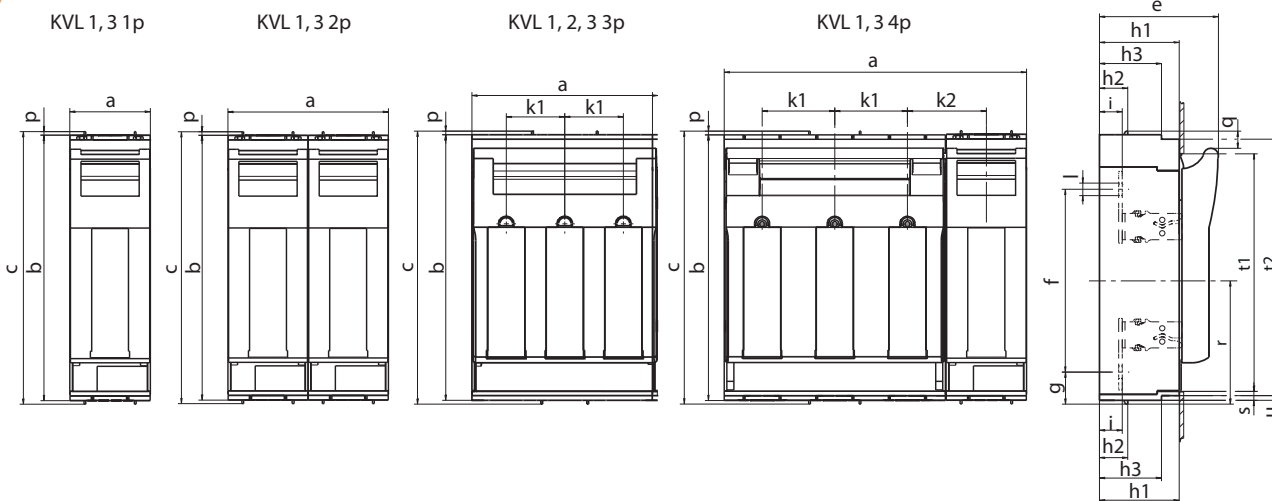
(5)**** При проведении испытаний использовались предохранители NH с характеристикой gG

(6)***** t ном = 35 °C (в соотв. с DIN EN 61439.), при t > = 55 ° происходит снижение значения номинального тока

Габаритные размеры

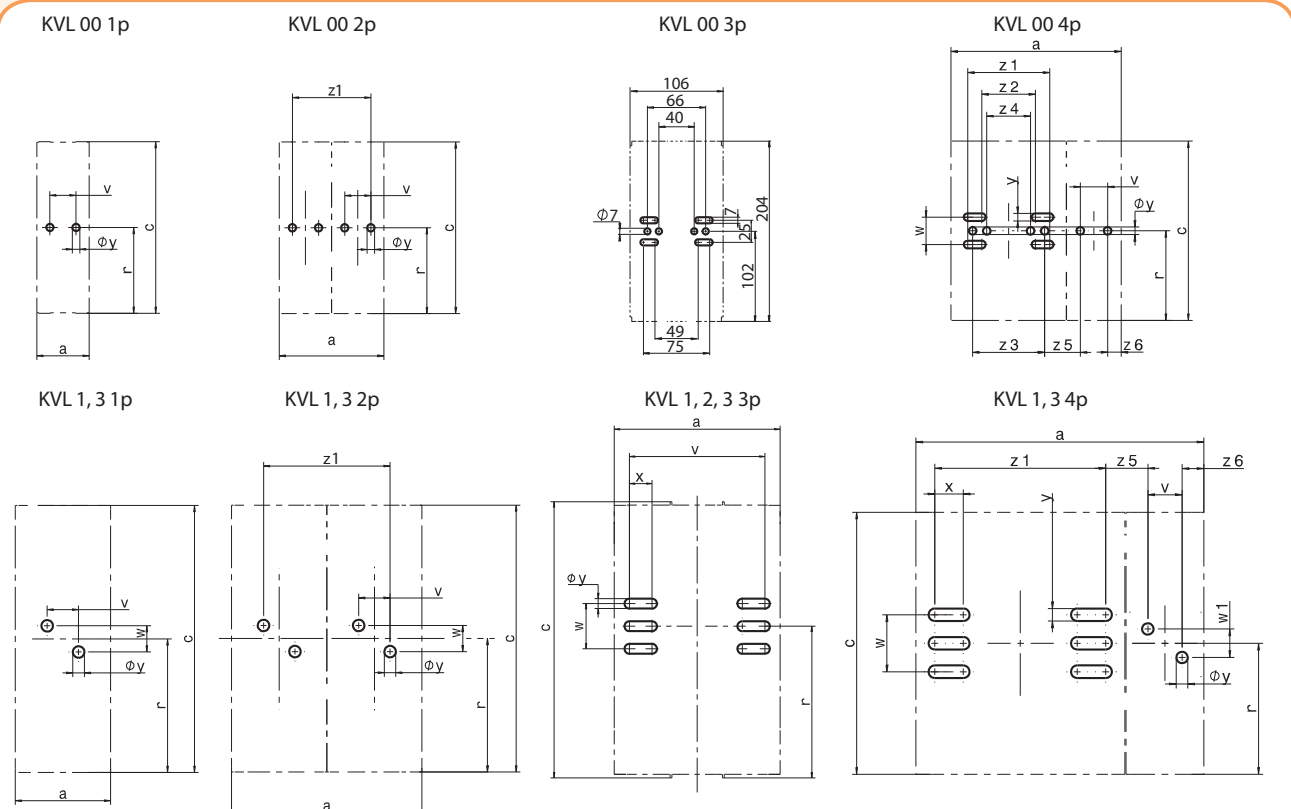


Тип	a	b	c	e	f	g	h1	h2	k1	k2	i	l	p	q	r	s	t1
KVL-00 1P M8-M8	50	195	204	84	120	42	45	7	-	-	16,5	Ø9	4,5	12	102	5	187
KVL-00 2P M8-M8	100	195	204	84	120	42	45	7	-	45	16,5	Ø9	4,5	12	102	5	187
KVL-00 3P M8-M8	106	195	204	84	120	42	45	7	33	-	16,5	Ø9	4,5	12	102	5	187
KVL-00 4P M8-M8	156	195	204	84	120	42	45	7	33	45	16,5	Ø9	4,5	12	102	5	187



Тип	a	b	c	e	f	g	h1	h2	h3	i	k1	k2	l	p	q	r	s	t1	t2	u
KVL-1 1P M10-M10	69	298	306	117	185	46	70	32	-	25	-	-	Ø10,5	4	19	138	5	272	-	5
KVL-1 2P M10-M10	138	298	306	117	185	46	70	32	-	25	-	69	Ø10,5	4	19	138	5	272	-	5
KVL-1 3P M10-M10	184	298	306	117	185	46	70	32	-	25	58	-	Ø10,5	4	19	138	5	272	-	5
KVL-1 4P M10-M10	254	298	306	117	185	46	70	32	-	25	58	69	Ø10,5	4	19	138	5	272	-	5
KVL-2 3P M10-M10	210	298	306	134	205	36	90	32	70	26	66	-	Ø14	4	19	138	10	268	288	5
KVL-3 1P M10-M10	91	298	306	143	205	36	90	32	70	26	-	-	Ø14	4	19	138	10	268	288	5
KVL-3 2P M10-M10	182	298	306	143	205	36	90	32	70	26	-	89	Ø14	4	19	138	10	268	288	5
KVL-3 3P M10-M10	250	298	306	143	205	36	90	32	70	26	82	-	Ø14	4	19	138	10	268	288	5
KVL-3 4P M10-M10	341,5	298	306	143	205	36	90	32	70	26	82	89	Ø14	4	19	138	10	268	288	5

Установочные размеры KVL



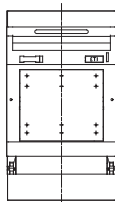
Тип	a	c	r	v	w	w1	y	y1	x	z1	z2	z3	z4	z5	z6
KVL-00 1P M8-M8	50	204	102	25	-	-	7	-	-	-	-	-	-	-	-
KVL-00 2P M8-M8	100	204	102	25	-	-	7	-	-	75	-	-	-	-	-
KVL-00 4P M8-M8	156	204	102	25	25	-	7	-	-	75	49	66	40	32,5	12,5
KVL-1 1P M10-M10	69	306	138	30	25	-	10,5	-	-	-	-	-	-	-	-
KVL-1 2P M10-M10	138	306	138	30	25	-	10,5	-	-	99	-	-	-	-	-
KVL-1 3P M10-M10	184	306	138	150	50	-	11	-	25	-	-	-	-	-	-
KVL-1 4P M10-M10	254	306	138	30	50	25	10,5	-	25	150	-	-	-	37	19,5
KVL-2 3P M10-M10	210	306	138	166	50	-	11	-	0	-	-	-	-	-	-
KVL-3 1P M10-M10	91	306	138	30	25	-	10,5	-	-	-	-	-	-	-	-
KVL-3 2P M10-M10	182	306	138	30	25	-	10,5	-	-	121	-	-	-	-	-
KVL-3 3P M10-M10	250	306	138	195	50	-	13	-	0	-	-	-	-	-	-
KVL-3 4P M10-M10	341,5	306	138	30	50	25	10,5	13	-	195	-	-	-	58,5	30,5

Использование разъединителей предохранителей в горизонтальном положении

Коэффициент уменьшения номинального тока:

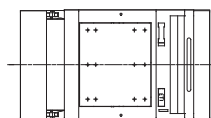
Разъединители предохранителей предназначены для использования как в вертикальном, так и в горизонтальном положении. Однако, в большинстве случаев применяется вертикальная установка, при которой тепловые потери значительно меньше. При использовании разъединителей в горизонтальном положении необходимо учитывать коэффициент уменьшения номинального тока.

I_n



Вертикальная установка

$0,8 \times I_n$



Горизонтальная установка

Защитные крышки PRS

Технические характеристики		
Максимальная электрическая нагрузка		AC690V/DC1000V-250A
Температура тепловой деформации		125°C UL94: V0
Показатель стойкости к пробою		600
Проводник		max.Ø14 mm
Монолитный проводник	mm ²	25 - 95
Многожильный проводник	mm ²	25 - 95
Проводник с наконечником	mm ²	25 - 70
Момент прилагаемого усилия	Nm	13
Степень защиты		IP 20
Соответствие стандартам		EN 60998-1:2004; EN 60998-2:2004; EN 60999-1:2000; EN 60999-2:2003

PRS KVL-00 1p S

PRS KVL-00 1p L

PRS KVL-00 3p S

PRS KVL-00 3p L

PRS KVL-1 1p

PRS KVL-3 1p

PRS KVL-1, 2, 3 3p L

Тип	a	b	c	d	e	f	g
PRS KVL-1 3p	184	70	42	32	-	58	-
PRS KVL-2 3p	210	90	42	32	70	66	5
PRS KVL-3 3p	250	90	42	32	70	82	5

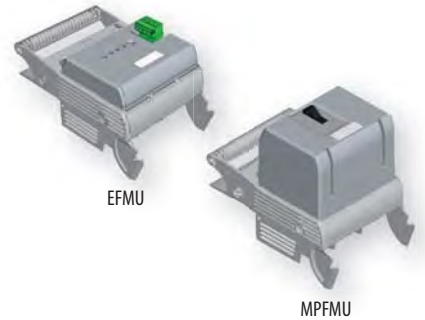
Электронный и электромеханический блоки состояния плавких вставок

Технические характеристики

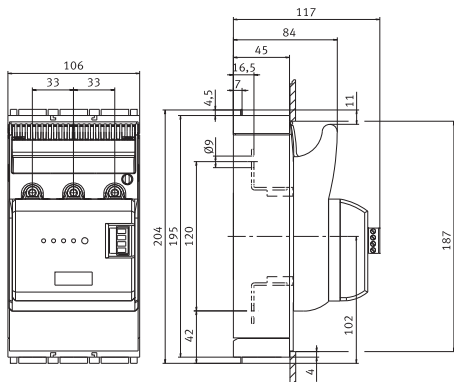
Тип			Электронный блок сост.плавк. вставки EFMU KVL5	Электромеханический блок сост. плавк.вставки MPFMU KVL5
Номинальное напряжение	Ue	V	AC400-500 (+/-10%)	AC24...690 / DC24...150
Номинальная отключающая способность	Icn	kA	-	100
Источник питания			Автономный (самообеспечиваемый энергией)	-
Потребляемая мощность			1,5	-
Категория перенапряжения			230/400 V : III, (4kV) 500 V : II, (4kV)	
Номинальная частота	f	Hz	50-60	-
Входное сопротивление			>1k Ohm/V	-
Релейный контакт			1NC / 1NO	
Максимальное напряжение			AC250 / DC24	
Максимальный коммутируемый ток			1	AC3/DC1
Индикатор работы			1 зеленый LED	-
Аварийный индикатор			3 красных LED (F1, F2, F3)	-
Проверка работоспособности			Кнопка Test + LEDs	-
ЭМС			IEC 61000-4-5/IEC 61000-4-4	-
Степень защиты			IP 3X	-

При индивидуальном отключении параллельно включенных плавких вставок - сигнализация отсутствует!

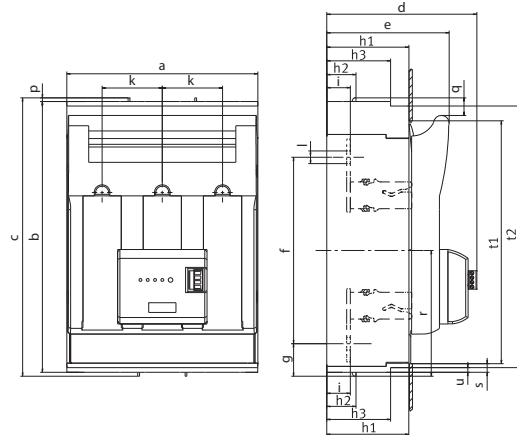
Указания по технике безопасности
Не допускается применение на отводах с установленными регуляторами мощности, у которых, в случае неисправности, возможно протекание обратного постоянного тока с напряжением DC >300В (или >600В при последовательном подключении 3 источников). В случае отключения оборудования важно учитывать наличие остаточного напряжения, которое может быть со стороны нагрузки.



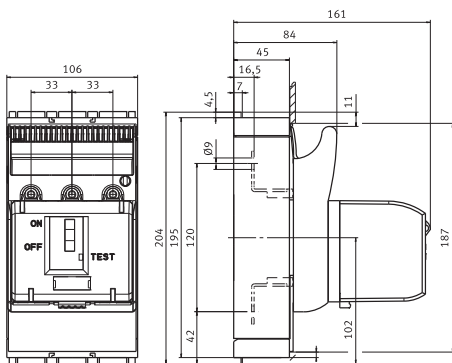
KVL 00 3р + EFMU KVL-00 3р



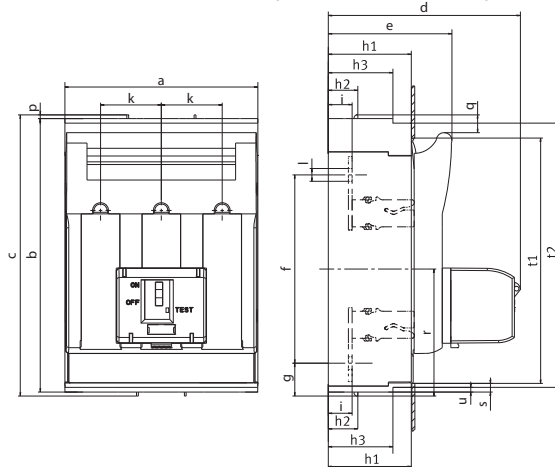
KVL 1, 2, 3 3р + EFMU KVL-1, 2, 3 3р



KVL 00 3р + MPFMU KVL-00 3р



KVL 1, 2, 3 3р + MPFMU KVL-1, 2, 3 3р



Тип	a	b	c	d	e	f	g	h1	h2	h3	i	k	l	p	q	r	s	t1	t2	u
KVL-1 3р M10-M10+EFMU KVL-1 3р	184	298	306	148	117	185	46	70	32	-	25	58	Ø10,5	4	19	138	5	272	-	-
KVL-2 3р M10-M10+EFMU KVL-2 3р	210	298	306	165	134	205	36	90	32	70	26	66	Ø14	4	19	138	10	268	288	5
KVL-3 3р M10-M10+EFMU KVL-3 3р	250	298	306	173	143	205	36	90	32	70	26	82	Ø14	4	19	138	10	268	288	5
KVL-1 3р M10-M10+MPFMU KVL-1 3р	184	298	306	192	117	185	46	70	32	-	25	58	Ø10,5	4	19	138	5	272	-	-
KVL-2 3р M10-M10+MPFMU KVL-2 3р	210	298	306	209	134	205	36	90	32	70	26	66	Ø14	4	19	138	10	268	288	5
KVL-3 3р M10-M10+MPFMU KVL-3 3р	250	298	306	217	143	205	36	90	32	70	26	82	Ø14	4	19	138	10	268	288	5

Разъединители предохранителей HVL 4a

Применение - Разъединители предохранителей низкого напряжения HVL 4a предназначены для коммутации и защиты электрических цепей. Разъединители монтируются на плоскую поверхность.



HVL 4a 3x3 1250

Технические характеристики (IEC/EN 60947-3)				Габарит 4a/1250	Габарит 4a/1600
Технические характеристики					
Номинальное напряжение	Ue	V		AC690	AC690
Номинальный ток	Ie	A		1250	1600
Номинальная частота	-	Hz		40-60	40-60
Номинальное напряжение изоляции	Ui	V		AC800	
Номинальный условный ток короткого замыкания	I _{nc}	kA		80	
Потери мощности (без плавких вставок)	P _v	W		32	74
Тип нагрузки	-	-		AC22B (500V/1250A) AC21B (690V/1000A)	AC22B (500V/1600A) AC21B (690V/1000A)
Электрический ресурс (циклы)	-	-		100	
Механический ресурс (циклы)	-	-		500	
Плавкие вставки					
Габарит согласно DIN 43 620, IEC 6269-2	-	-		4a	
Номинальный ток max. (gL/gG)	I _n	A		1250	1600
Потери мощности max.	P _v	W		110	164
Клемма	-	-		1xM16	2xM12
Момент зажатия	M _a	Nm		50-60	35-40
Степень защиты					
В закрытом положении (включенном)	-	-		IP20	
В открытом положении (отключенном)	-	-		IP10	
Условия эксплуатации					
Диапазон рабочей температуры	T _u	°C		-25 до +55	
Условия эксплуатации	-	-		продолжительная работа	
Монтаж	-	-		вертикальный, горизонтальный	
Высота над уровнем моря	-	m		до 2000 м	
Степень загрязнения	-	-		3	
Категория перенапряжения	-	-		III	

Разъединители предохранителей HVL (1 - полюсные)

Тип	I _n (A)	Габарит NH	Клемма	Код	Вес (кг)	Н.У. (шт.)
HVL 4a-1/9 1250	1250	4a	M16 - M16	1692498	5,30	1
HVL 4a-1/9 1600	1600	4a	2 x M12 - 2 x M12	1692499	5,30	1

Разъединители предохранителей HVL (3 - полюсные)

Тип	I _n (A)	Габарит NH	Клемма	Код	Вес (кг)	Н.У. (шт.)
HVL 4a - 3x3 1250	1250	4a	M16 - M16	1692620	15,7	1
HVL 4a - 3x3 1600	1600	4a	2 x M12 - 2 x M12	1692630	15,7	1

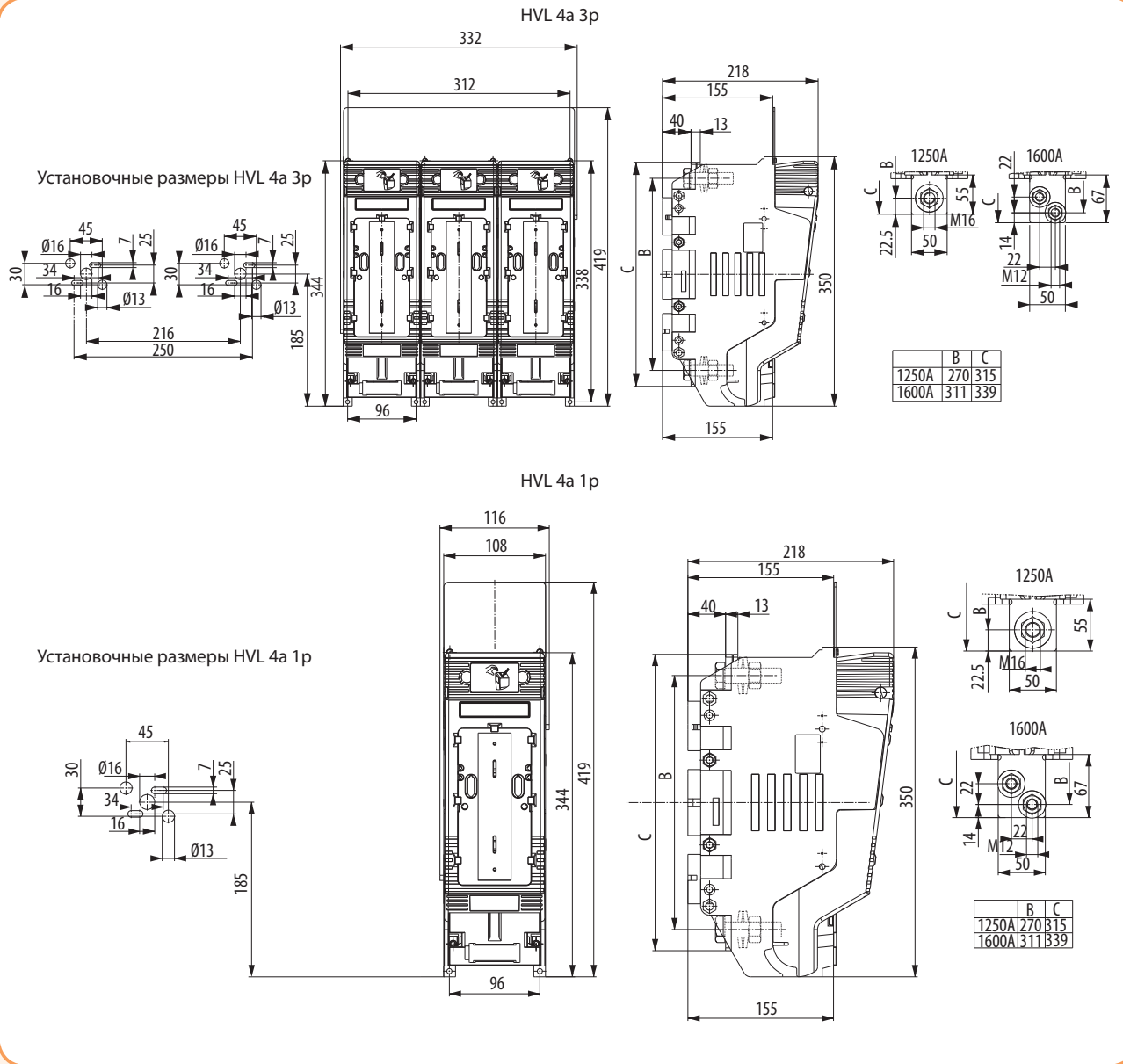
Дополнительные аксессуары к разъединителям предохранителей HVL



Аксессуары к HVL

Тип	Код	Описание	Н.У. (шт.)
SP HVL 4a D2	1692767	Прямой контакт для двухпроводного соединения 2x120 – 300mm ² Al/Cu	1
SP HVL 4a D3	1692768	Прямой контакт для трехпроводного соединения 3x95 – 150 mm ² Al/Cu	1
SP HVL 4a D4	1692769	Прямой контакт для четырехпроводного соединения 4x95 – 150 mm ² Al/Cu	1
MST 4a 1p+3p	1692714	Индикатор (бл.конт.) универсальный, положения рукоятки разъединителя + срабатывание предохранителя (габарит 4a), 1p/3p	1
EFM HVL4a	1692736	Электронный блок состояния предохранителей, 3-полюсный	1

Габаритные размеры HVL 4a



Разъединители предохранителей HVL EK 000/00

Применение - Разъединители HVL EK - это низковольтные устройства позволяющие безопасно коммутировать электрические цепи под нагрузкой вручную.

Особенности - Разъединители типа HVL EK 000 применяются для установки предохранителей габарита 000, разъединители типа HVL EK 00 - для предохранителей габаритов 00 и 000.

Монтаж - Разъединители предохранителей HVL EK 000/00 имеют возможность монтажа как на монтажную панель, так и на шину TH 35 или 60 мм шинную систему (спец.тип).

Соответствие стандартам - IEC 60947-1, IEC 60947-3, IEC 60269-1, IEC 60269-2-1


Разъединитель предохранителей HVL EK (1-полюсные)

Габарит NV/NH	Тип	Код	Вес (кг)	Упаковка (шт.)
000	HVL EK 000 1р M8	1701400	0,23	3
000	HVL EK 000 1р OS00 6-16	1701401	0,22	3
000	HVL EK 000 1р OS00 25-50	1701402	0,22	3
000	HVL EK 000 1р P00 10-35	1701403	0,24	3
000	HVL EK 000 1р P00 50-70	1701404	0,24	3
000	HVL EK 000 1р P002 10-16	1701405	0,25	3
000	HVL EK 000 1р P002 25-35	1701406	0,25	3
00	HVL EK 00 1р M8	1701410	0,28	3
00	HVL EK 00 1р OS00 6-50	1701411	0,26	3
00	HVL EK 00 1р P00 10-70	1701412	0,28	3
00	HVL EK 00 1р P00 35-95	1701415	0,30	3
00	HVL EK 00 1р BT00 10-70	1701416	0,28	3

Разъединитель предохранителей HVL EK (3-полюсные)

Габарит NV/NH	Тип	Код	Вес (кг)	Упаковка (шт.)
000	HVL EK 000 3р M8	1701000	0,52	1
000	HVL EK 000 3р OS00 16	1701001	0,52	1
000	HVL EK 000 3р OS00 50	1701002	0,52	1
000	HVL EK 000 3р P00 35	1701003	0,52	1
000	HVL EK 000 3р P00 70	1701004	0,52	1
000	HVL EK 000 3р P002 16	1701005	0,52	1
000	HVL EK 000 3р P002 35	1701006	0,52	1
000	HVL EK 000 3р P002 50	1701007	0,52	1
000	HVL EK 000 3р BPS	1701008	0,52	1
00	HVL EK 00 3р M8	1701250	0,65	1
00	HVL EK 00 3р OS00 6-50	1701251	0,63	1
00	HVL EK 00 3р P00 10-70	1701252	0,69	1
00	HVL EK 00 3р P00 35-95	1701255	0,72	1
00	HVL EK 00 3р BT00 10-70	1701256	0,66	1

Разъединитель предохранителей HVL EK (4-полюсные)

Габарит NV/NH	Тип	Код	Вес (кг)	Упаковка (шт.)
000	HVL EK 000 4р M8	1701420	0,82	1
00	HVL EK 00 4р M8	1701430	0,92	1
00	HVL EK 00 4р BT00 10-70	1701431	0,92	1

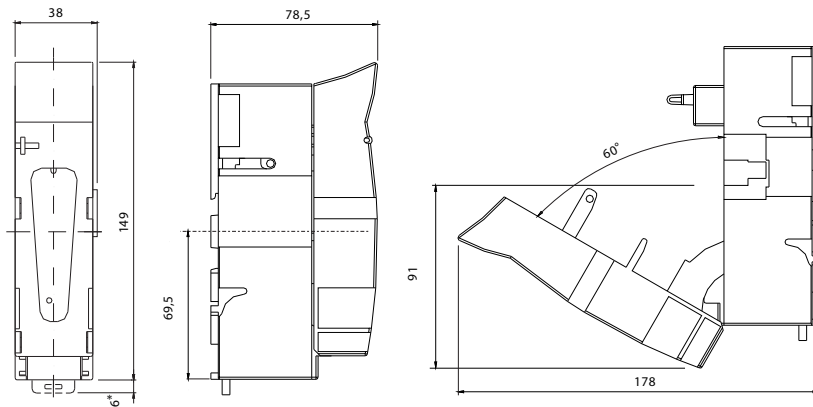
Разъединитель предохранителей HVL EK с дополнительной клеммой (3-полюсные)

Габарит NV/NH	Тип	Код	Вес (кг)	Упаковка (шт.)
000	HVL-P EK 000 3р M8	1701013	0,59	1
000	HVL-P EK 000 3р OS00 6-50	1701014	0,53	1
000	HVL-P EK 000 3р P00 10-70	1701015	0,59	1
00	HVL-P EK 00 3р M8	1701260	0,67	1
00	HVL-P EK 00 3р OS00 6-50	1701261	0,65	1
00	HVL-P EK 00 3р P00 10-70	1701262	0,71	1

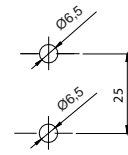
Разъединитель предохранителей HVL EK для 60 мм. шин (3-полюсные)

Габарит NV/NH	Тип	Код	Вес (кг)	Упаковка (шт.)
000	HVL-B EK 000 3р M8	1701011	0,85	1
000	HVL-B EK 000 3р BT00 10-70	1701012	0,88	1

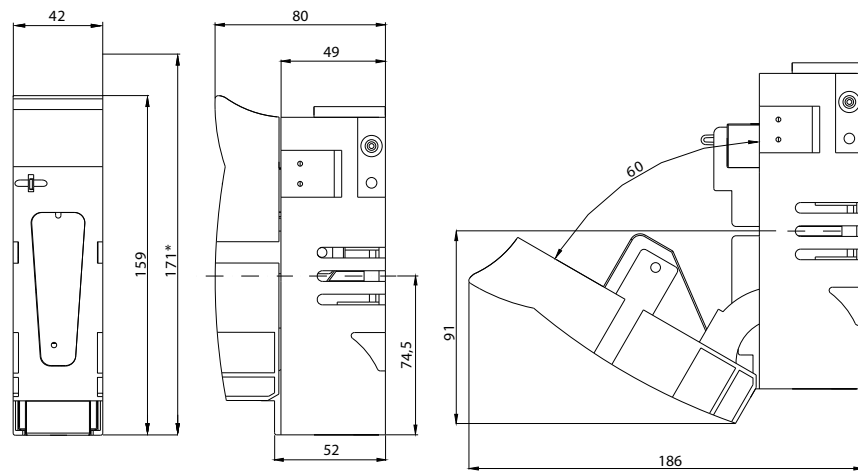
HVL EK 000 1p



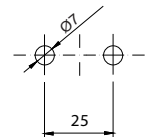
Отверстия для монтажа



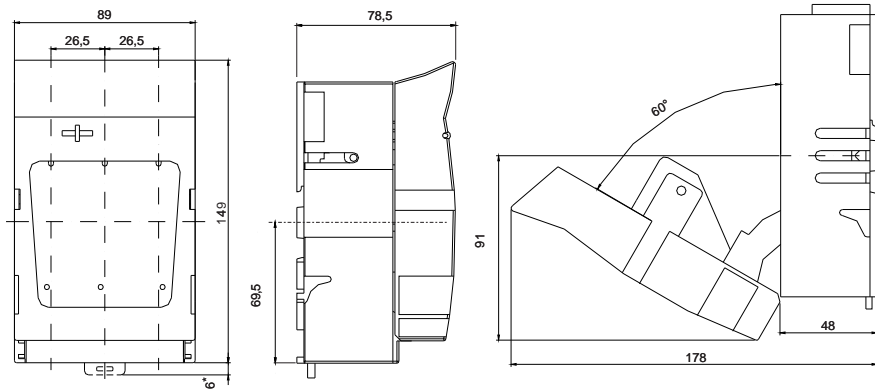
HVL EK 00 1p



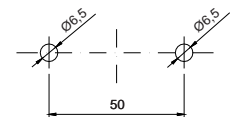
Отверстия для монтажа



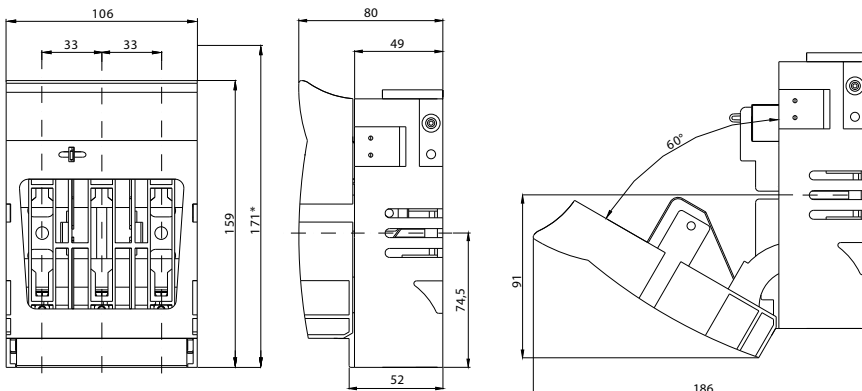
HVL EK 000 3p



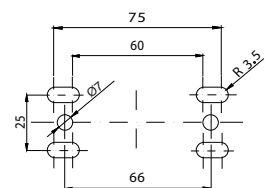
Отверстия для монтажа



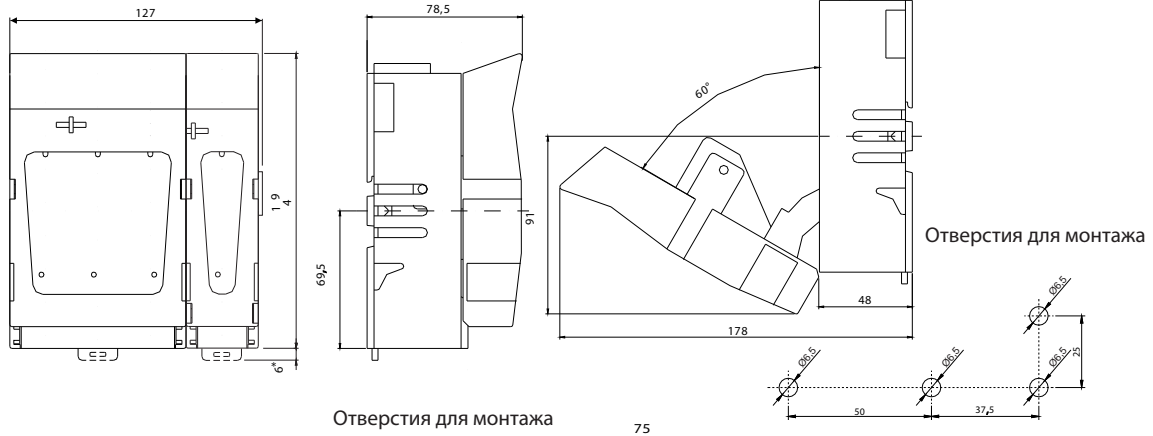
HVL EK 00 3p



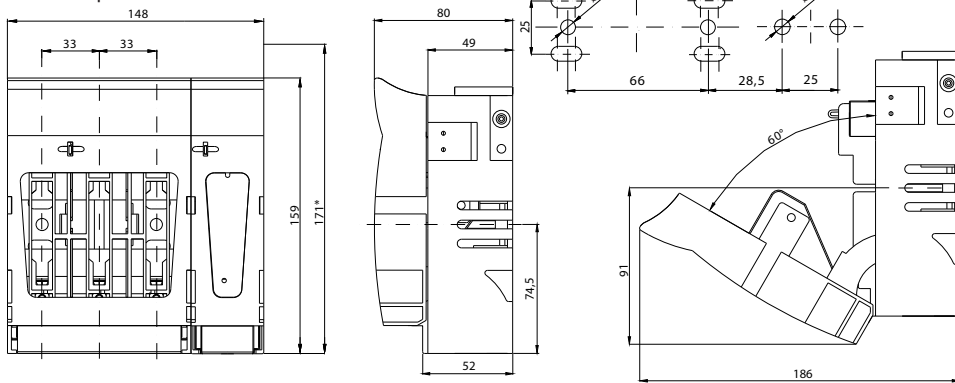
Отверстия для монтажа



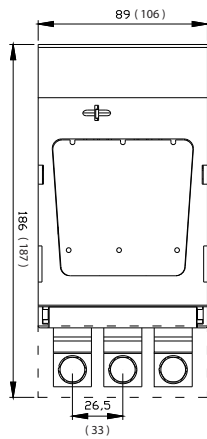
HVL EK 000 4p



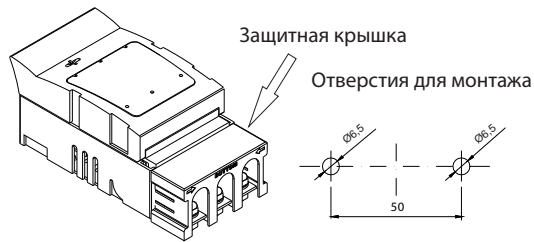
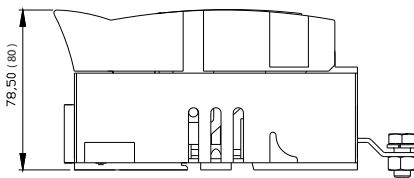
HVL EK 00 4p



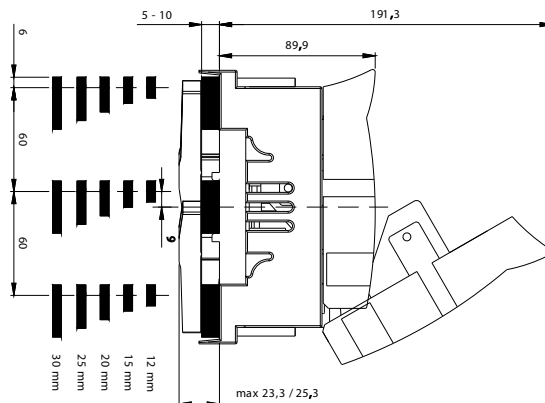
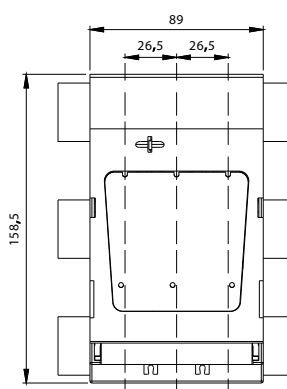
HVL-P EK 000 3p



HVL-P EK 000 3p поставляется в комплекте с нижней защитной крышкой.
HVL-P EK 00 3p поставляется без защитных крышек.



HVL-B EK 000 3p



Разъединители предохранителей

Технические характеристики HVL EK

Тип	HVL EK 000 1р		HVL EK 000 3р		HVL EK 00 1р		HVL EK 00 3р	
Номинальное напряжение изоляции U_n	690 V							
Номинальное импульсное перенапряжение U_{imp}	6 kV							
Тип нагрузки	AC-21B	AC-22B	AC-21B	AC-22B	AC-21B	AC-22B	AC-21B	AC-22B
Номинальный рабочий ток, I_n	160A	125A	160A	100A	160A	125A	160A	125A
Номинальное рабочее напряжение	AC 230V	AC 690V	AC 400V	AC 500V	AC 230V	AC 690V	AC 400V	AC 500V
Отключающая способность	63 kA							
Механический ресурс (циклов)	1600							
Электрический ресурс (циклов)	200							
Потери мощности (без предохранителя)	3,74 W		10,2 W		3,74 W		10,2 W	
Степень защиты (в закрытом положении)	IP20							
Степень защиты (в открытом положении)	IP10							
Степень загрязнения	3							
Рабочая температура	от -25 до +55°C							
Температура хранения	от -30 до +70°C							

Аксессуары

Тип	Код	Описание	Упаковка (шт.)
PRS EK 000/1	1701450	Защитная крышка, 1р	2
PRS EK 000/3	1701451	Защитная крышка, 3р	2
PRS-B EK 000/3	1701452	Защитная крышка, 3р	2
DIN EK 00 125-150	1701453	Монтажные скобы, для установки на шину 35 мм	3

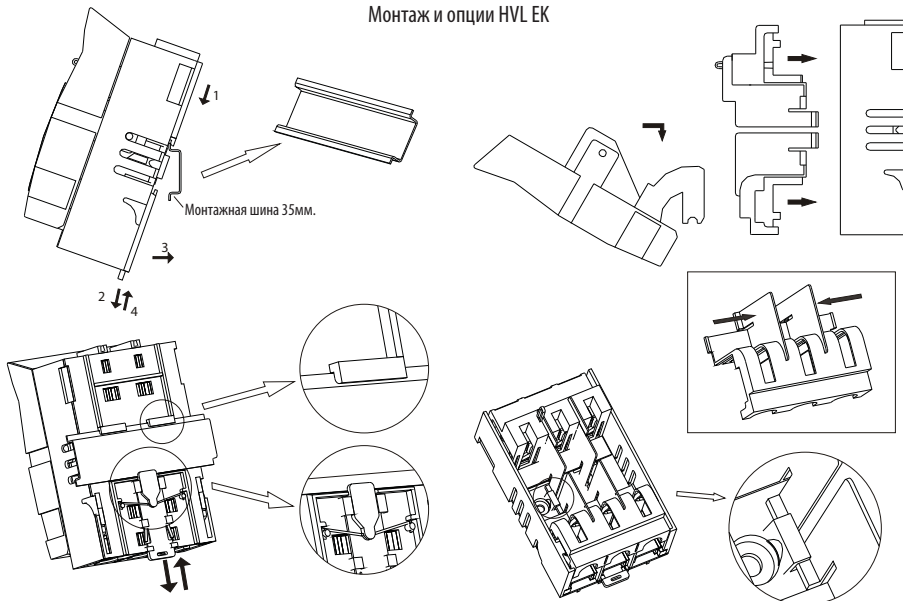
* PRS EK 000... для использования с HVL EK 000, в комплекте верхняя и нижняя крышки

** PRS-B EK 000 для использования с HVL-B EK 000, в комплекте верхняя и нижняя крышки



PRS...

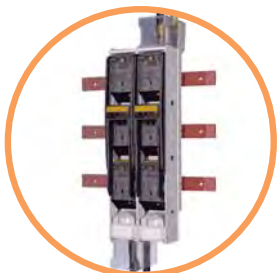
Монтаж и опции HVL EK



DIN EK 00 125-150

Типы подключений	Аксессуары							
Клеммы								
Тип	HVL EK 000 M8	HVL EK 000 OS00 16	HVL EK 000 OS00 50	HVL EK 000 P00 35	HVL EK 000 P00 70	HVL EK 000 P002 16	HVL EK 000 P002 35	HVL EK 000 P002 50
Сечение	70mm ²	6 - 16mm ² Cu	25 - 50mm ² Cu	10 - 35mm ² Al/Cu	50 - 70mm ² Al/Cu	2x(10-16mm ²) Al/Cu	2x(25-35mm ²) Al/Cu	2x50mm ² Al/Cu
Тип болта	M8x12 DIN 933	2 x (M5x12) DIN 912	2 x (M5x14) DIN 912	2 x (M5x20) DIN 912	2 x (M5x25) DIN 912	2 x (M5x25) DIN 912	2 x (M5x30) DIN 912	2 x (M5x35) DIN 912
Сила зажатия	12 - 15 Nm	2,6 Nm	2,6 Nm	4,5 Nm	4,5 Nm	4,5 Nm	4,5 Nm	4,5 Nm
Упаковка (шт.)	3	3	3	3	3	3	3	3

В базовой комплектации разъединитель поставляется в комплекте с болтами M8.



→ Возможность верхнего или нижнего подключения



→ Возможность измерения тока и напряжения на каждой фазе



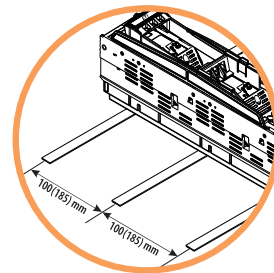
→ Возможность блокировки рукоятки разъединителя во включенном и отключенном положениях



→ Типоразмеры NH 00 (160A) / NH 1 (250A) / NH 2 (400A) / NH 3 (630A)

→ Высококачественный пластик не поддерживающий горение несодержащий галогенов

→ Пофазная коммутация



→ Монтаж на систему сборных шин 100 (185) мм



→ Универсальный комплект для заземления NV/NH 00 – NV/NH 3



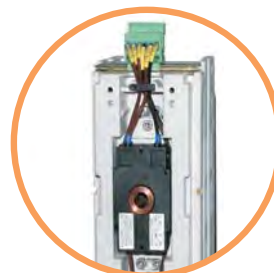
→ Трёхфазная коммутация



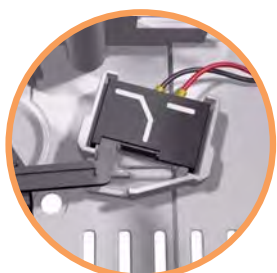
→ Степень защиты с фронтальной стороны IP30



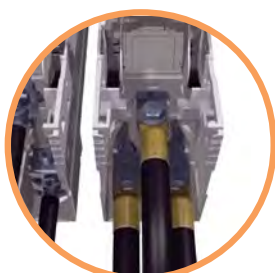
→ Надежный механизм фиксации предохранителя



→ Возможность установки трансформаторов тока



→ Индикация положения рукоятки при помощи микропереключателя



→ Подключение с помощью кабельных наконечников под винт. Также предусмотрена возможность подключения монолитного кабеля сечением до 240 мм² и гибких проводников сечением до 300 мм²



→ Защита от случайного прикосновения, IP 1X (съёмные кожухи)

Разъединители предохранителей SL

Применение - Предназначены для распределения электроэнергии, защиты от перегрузок и токов короткого замыкания. Преимущественно используются в трансформаторных подстанциях, вводных и распределительных устройствах, кабельных сборках. Обеспечивают защиту кабельных линий и коммутацию под напряжением. Разъединители предохранителей SL предназначены для монтажа на стандартные сборные шины 185 мм или 100 мм. Особенностью является вертикальная установка разъединителей, что позволяет уменьшить габаритные размеры распределительных устройств. Разъединители изготавливаются в трехполюсном исполнении и, в зависимости от типа, коммутируют каждый полюс отдельно либо все три одновременно. Конструкция разъединителей предусматривает видимый разрыв, обеспечивающий безопасную работу эксплуатирующего персонала. Разъединители предохранителей имеют высокую коммутационную способность и большой механический ресурс при компактных габаритных размерах. Все компоненты изготовлены из высококачественных материалов, а широкий ассортимент аксессуаров позволяет реализовать различные задачи. Также предусмотрена возможность установки короткозамыкающих ножей вместо предохранителей для использования разъединителя в качестве вводного выключателя нагрузки.

Технические характеристики

			Габарит 00		
Электрические параметры					
Номинальное напряжение	U_e	V	400AC	500AC	690AC
Номинальный ток	I_e	A	160	160	100 A - SL00/100mm 160 A - SL00/185mm
Номинальная частота	-	Hz	40-60		
Номинальное напряжение изоляции	U_i	V	AC 800		
Номинальное напряжение изоляции импульсное	U_{imp}	kV	8		
Потери мощности (без плавких вставок)	P_v	W	18 (400V, 500V, 690V) SL00/100mm, 23 (400V, 500V, 690V) SL00/185mm		
Тип нагрузки	-	-	AC22B - SL00/100mm (400V, 500V, 690V) AC23B (400V, 500V); AC22B (690V) - SL00/185mm		
Номинальная отключающая способность	I_{cc}	kA	80 (400V, 500V, 690V) - SL00/100mm 100 (690V)/120 (500V) - SL00/185mm		
Механический ресурс		цикл	1600		
Коммутационный ресурс		цикл	200		
Плавкие вставки					
Габарит согласно DIN 43 620	-	-	00		
Номинальный ток max. (gL/gG)	I_n	A	160	160	100
Потери мощности max.	P_v	W	12		
Степень защиты					
В закрытом положении (включенном)	-	-	IP 30		
В открытом положении (отключенном)	-	-	IP 10		
Соответствие стандартам	-	-	IEC/EN 61439-1, 60497-3		

Разъединители предохранителей SL00 с трехфазной коммутацией, 160A

Габарит NH	I_n (A)	Тип	Код	Расстояние между шинами	Описание	Вес (кг)	Н.У. (шт.)
00	160	SL00/100 3P M8-2	1692034	100мм	шина с болт. соединением M8	1	1/1
00	160	SL00/100 3P SP.70-2	1692035	100мм	"V"-образный зажим 10-70 мм ²	1	1/1
00	160	SL00 3P M8	1692032	185мм	шина с болт. соединением M8	2,4	1/1
00	160	SL00 3P SP.95	1692033	185мм	"V"-образный зажим 10-95 мм ²	2,4	1/1

Разъединители предохранителей SL00 с пофазной коммутацией, 160A

Габарит NH	I_n (A)	Тип	Код	Расстояние между шинами	Описание	Вес (кг)	Н.У. (шт.)
00	160	SL00 1P M8	1692010	185мм	шина с болтовым соединением M8	2,4	1/1
00	160	SL00 1P M8 P*	1692011	185мм	шина с болтовым соединением M8	2,4	1/1
00	160	SL00 1P SP.95	1692012	185мм	"V"-образный зажим 10-95 мм ²	2,4	1/1

* данный тип SL00 1P M8 P с утопленной рукояткой

Тип зажима SL00, 160A

Тип зажима	Шина с болтовым соединением M8 / 2 x M5	"V"-образный зажим SP70	"V"-образный зажим SP95
Рисунок зажима			
Сечение	95 мм ²	10-70 мм ²	10-95 мм ²
Сила зажатия	12-15 Нм	15 Нм	15 Нм

Особенности:

- высокая коммутационная и отключающая способность (80kA - Omega контакт; 120kA - Delta контакт) при минимальных потерях мощности;
- оптимальное протекание дуги при коммутации под нагрузкой, нет необходимости в дугогасительной камере;
- посеребренная контактная группа;
- визуальный доступ к информации о типе предохранителя и состоянию его индикатора срабатывания на фронтальной части корпуса;
- вспомогательные электроды обеспечивают чистоту и долговечность контактных поверхностей;
- маркировка контактов для правильного подключения;
- возможность установки маркировочных табличек;
- возможность блокировки рукоятки в положении "регламентные работы";
- разъединители предохранителей с номинальным напряжением 800 V AC доступны по запросу.



SL00 3P M8



SL00 1P M8

Разъединители предохранителей SL1



SL1 3P M10



SL1 1P M10

Технические характеристики		Габарит 1					
Электрические параметры							
Контактная группа		Delta			Omega		
Номинальное напряжение	U_e V	500AC	690AC	400AC	220DC	440DC	500AC 690AC 400AC
Номинальный ток	I_e A	250			200		250
Номинальная частота	- Hz	40-60		-	-	40-60	
Номинальное напряжение изоляции	U_i V	AC 1000					
Номинальное напряжение изоляции импульсное	$U_{имп}$ kV	12					
Потери мощности (без плавких вставок)	P_v W	23		16	11	29	
Тип нагрузки	-	AC22B	AC23B	DC21B	AC22B	AC21B	AC23B
Номинальная отключающая способность	I_{sc} kA	120			80		
Механический ресурс	цикл	1600			1400		
Коммутационный ресурс	цикл	200					
Плавкие вставки							
Габарит согласно DIN 43 620	-	1					
Номинальный ток max. (gL/gG)	I_n A	250			200		250
Потери мощности max.	P_v W	32			23		
Степень защиты							
В закрытом положении (включенном)	-	IP30					
В открытом положении (отключенном)	-	IP10					
Соответствие стандартам	-	IEC/EN 61439-1, 60497-3					

Разъединители предохранителей SL1 с трехфазной коммутацией, 250A

Габарит NH	I_n (A)	Тип	Код	Расстояние между шинами	Описание	Контактная система	Вес (кг)	Н.У. (шт.)
1	250	SL1 3P M10	1692130	185мм	болтовое соединение M10	Delta	4,9	1/1
1	250	SL1 3P SP.300	1692131	185мм	"V"-образный зажим 25-300 mm ²	Delta	4,9	1/1
1	250	SL1 3P SP.240	1692132	185мм	"V"-образный зажим 25-240 mm ²	Delta	4,9	1/1
1	250	SL1H 3P M10	1695210	185мм	болтовое соединение M10	Omega	4,9	1/1
1	250	SL1H 3P SP.300	1695211	185мм	"V"-образный зажим 25-300 mm ²	Omega	4,9	1/1
1	250	SL1H 3P SP.240	1695212	185мм	"V"-образный зажим 25-240 mm ²	Omega	4,9	1/1

Разъединители предохранителей SL1 с пофазной коммутацией, 250A

Габарит NH	I_n (A)	Тип	Код	Расстояние между шинами	Описание	Контактная система	Вес (кг)	Н.У. (шт.)
1	250	SL1 1P M10	1692110	185мм	болтовое соединение M10	Delta	4,9	1/1
1	250	SL1 1P SP.300	1692111	185мм	"V"-образный зажим 25-300 mm ²	Delta	4,9	1/1
1	250	SL1 1P SP.240	1692112	185мм	"V"-образный зажим 25-240 mm ²	Delta	4,9	1/1
1	250	SL1H 1P M10	1695200	185мм	болтовое соединение M10	Omega	4,9	1/1
1	250	SL1H 1P SP.300	1695201	185мм	"V"-образный зажим 25-300 mm ²	Omega	4,9	1/1
1	250	SL1H 1P SP.240	1695202	185мм	"V"-образный зажим 25-240 mm ²	Omega	4,9	1/1

Тип зажима SL1, 250A

Тип зажима	Болтовое соединение M10 (гайка впредсоединенная)	"V"-образный зажим SP240	"V"-образный зажим SP300
Рисунок зажима			
Сечение	95 мм ²	25-240 мм ²	25-300 мм ²
Сила зажатия	30-35 Нм	32 Нм	32 Нм

Разъединители предохранителей SL2

Технические характеристики

		Габарит 2								
Электрические параметры										
Контактная группа			Delta			Omega				
Номинальное напряжение	U_e	V	500AC	690AC	400AC	220DC	440DC	500AC	690AC	400AC
Номинальный ток	I_e	A	400			315			400	
Номинальная частота	-	Hz	40-60		-	-	40-60			
Номинальное напряжение изоляции	U_i	V	AC 1000							
Номинальное напряжение изоляции импульсное	U_{imp}	kV	12							
Потери мощности (без плавких вставок)	P_v	W	54		33	21	73			
Тип нагрузки	-	-	AC22B	AC23B	DC21B	AC22B	AC21B	AC23B		
Номинальная отключающая способность	I_{cc}	kA	120			80				
Механический ресурс		цикл	1400							
Коммутационный ресурс		цикл	200							
Плавкие вставки										
Габарит согласно DIN 43 620	-	-	2							
Номинальный ток max. (gL/gG)	I_n	A	400			315		400		
Потери мощности max.	P_v	W	45			34				
Степень защиты										
В закрытом положении (включенном)	-	-	IP30							
В открытом положении (отключенном)	-	-	IP10							
Соответствие стандартам	-	-	IEC/EN 61439-1, 60497-3							

Разъединители предохранителей SL2 с трехфазной коммутацией, 400A

Габарит NH	I_n (A)	Тип	Код	Расстояние между шинами	Описание	Контактная система	Вес (кг)	Н.У. (шт.)
2	400	SL2 3P SP.300	1692000	185мм	"V"-образный зажим 25-300 мм ²	Delta	4,9	1/1
2	400	SL2 3P M12	1692230	185мм	болтовое соединение M12	Delta	4,9	1/1
2	400	SL2 3P SP.240	1692231	185мм	"V"-образный зажим 25-240 мм ²	Delta	4,9	1/1
2	400	SL2H 3P SP.300	1695231	185мм	"V"-образный зажим 25-300 мм ²	Omega	4,9	1/1
2	400	SL2H 3P M12	1695230	185мм	болт. соединение M12	Omega	4,9	1/1
2	400	SL2H 3P SP.240	1695232	185мм	"V"-образный зажим 25-240 мм ²	Omega	4,9	1/1

Разъединители предохранителей SL2 с пофазной коммутацией, 400A

Габарит NH	I_n (A)	Тип	Код	Расстояние между шинами	Описание	Контактная система	Вес (кг)	Н.У. (шт.)
2	400	SL2 1P M12	1692210	185мм	болтовое соединение M12	Delta	4,9	1/1
2	400	SL2 1P SP.300	1692211	185мм	"V"-образный зажим 25-300 мм ²	Delta	4,9	1/1
2	400	SL2 1P SP.240	1692212	185мм	"V"-образный зажим 25-240 мм ²	Delta	4,9	1/1
2	400	SL2H 1P M12	1695220	185мм	болтовое соединение M12	Omega	4,9	1/1
2	400	SL2H 1P SP.300	1695221	185мм	"V"-образный зажим 25-300 мм ²	Omega	4,9	1/1
2	400	SL2H 1P SP.240	1695222	185мм	"V"-образный зажим 25-240 мм ²	Omega	4,9	1/1

Тип зажима SL2, 400A

Тип зажима	Болтовое соединение M12 (гайка впрессованная)	"V"-образный зажим SP240	"V"-образный зажим SP300
Рисунок зажима			
Сечение	95 мм ²	25-240 мм ²	25-300 мм ²
Сила зажатия	30-35 Нм	32 Нм	32 Нм



SL2 3P M12



SL2 1P M12

Разъединители предохранителей SL3



SL3 3P M12



SL3 1P M10

Технические характеристики

			Габарит 3		
Электрические параметры					
Контактная группа			Delta		
Номинальное напряжение	U_e	V	500AC	690AC	400AC
Номинальный ток	I_e	A	630	630	630
Номинальная частота	-	Hz	40-60	40-60	40-60
Номинальное напряжение изоляции	U_i	V	AC 1000		
Номинальное напряжение изоляции импульсное	$U_{имп}$	kV	12		
Потери мощности (без плавких вставок)	P_v	W	115		
Тип нагрузки	-	-	AC22B	AC22B	AC23B
Номинальная отключающая способность	I_{cc}	kA	120 ⁽¹⁾		
Механический ресурс		цикл	1000		
Коммутационный ресурс		цикл	200		
Плавкие вставки					
Габарит согласно DIN 43 620	-	-	3		
Номинальный ток max. (gL/gG)	I_n	A	630	630	630
Потери мощности max.	P_v	W	48		
Степень защиты					
В закрытом положении (включенном)	-	-	IP30		
В открытом положении (отключенном)	-	-	IP10		
Соответствие стандартам	-	-	IEC/EN 61439-1, 60497-3		

Разъединители предохранителей SL3 с трехфазной коммутацией, 630A

Габарит NH	I_n (A)	Тип	Код	Расстояние между шинами	Описание	Контактная система	Вес (кг)	Н.У. (шт.)
3	630	SL3 3P M12	1692330	185мм	болт. соединение M12	Delta	5,6	1/1
3	630	SL3 3P SP.300	1692331	185мм	"V"-образный зажим 25-300 мм ²	Delta	5,6	1/1
3	630	SL3 3P SP.240	1692332	185мм	"V"-образный зажим 25-240 мм ²	Delta	5,6	1/1

Разъединители предохранителей SL3 с пофазной коммутацией, 630A

Габарит NH	I_n (A)	Тип	Код	Расстояние между шинами	Описание	Контактная система	Вес (кг)	Н.У. (шт.)
3	630	SL3 1P M12	1692310	185мм	болт. соединение M12	Delta	5,6	1/1
3	630	SL3 1P SP.300	1692311	185мм	"V"-образный зажим 25-300 мм ²	Delta	5,6	1/1
3	630	SL3 1P SP.240	1692312	185мм	"V"-образный зажим 25-240 мм ²	Delta	5,6	1/1

Тип зажима SL3, 630A

Тип зажима	Болтовое соединение M12 (гайка впрессованная)	"V"-образный зажим SP240	"V"-образный зажим SP300
Рисунок зажима			
Сечение	95 мм ²	25-240 мм ²	25-300 мм ²
Сила зажатия	30-35 Нм	32 Нм	32 Нм

Сдвоенные разъединители предохранители SL 1250A

Технические характеристики SL 1250

			Габарит 3		
			400AC	500AC	690AC
Номинальное напряжение	U_e	V	400AC	500AC	690AC
Номинальный ток	I_e	A	1250		
Номинальная частота	-	Hz	40-60		
Номинальное напряжение изоляции (AC)	U_i	V	1000		
Номинальное напряжение изоляции импульсное	U_{imp}	kV	12		
Тип нагрузки	-	-	AC22B	AC22B	AC21B
Номинальная отключающая способность	I_{cc}	kA	80		
Механический ресурс		цикл	600		
Коммутационный ресурс		цикл	100		
Плавкие вставки					
Габарит согласно DIN 43 620	-	-	3		
Номинальный ток max. (gL/gG)	I_n	A	630		
Степень защиты					
В закрытом положении (включенном)	-	-	IP30		
В открытом положении (отключенном)	-	-	IP10		

Аксессуары к SL 1250

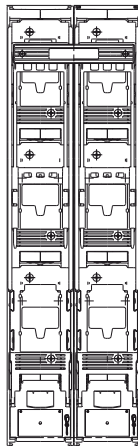
Тип	Код	Описание	Упаковка (шт.)
SPD2x3 3x300	1692423	Монтажный комплект для соединения двух SL 3	1/1
DP3x2 (6)	1692450	Соединитель для двух SL 3	1/1
ZP3x2/10HA	1692422	Двойная защитная крышка клемм	1/1



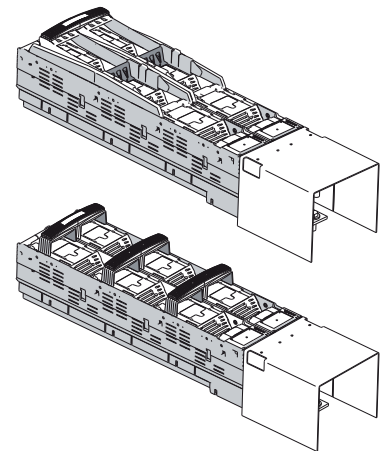
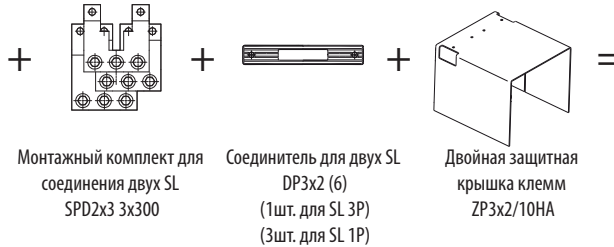
SL3 1250 3P M12



Монтажный комплект для соединения двух SL SPD2x3 3x300



2 x SL3 M12



ПРИМЕЧАНИЕ: Комплект сдвоенных разъединителей предохранителей SL 1250A состоит из двух разъединителей предохранителей SL 3 M12 630 A + монтажного комплекта для соединения двух SL SPD2x3 3x300 + соединителя для двух SL DP3x2 (6) + двойной защитной крышки клемм ZP3x2/10HA

Разъединители предохранителей SL с трансформаторами тока

Разъединители SL с трансформаторами тока

Габарит NH	Код	Расстояние между шинами	Тип	Клеммы подключения	Трансформаторы тока	Вес (кг)	Н.У. (шт.)
00	1693000	100	SL00/100 3P M8 150/5 Kl.1	шина с болт. соединением M8	150/5 (класс 1)	1,7	1/1
1	1693010	185	SL1 3P M10 250/5 Kl.1	болт. соединение M10	250/5 (класс 1)	3,1	1/1
2	1693020	185	SL2 3P M12 400/5 Kl.1	болт. соединение M12	400/5 (класс 1)	4,6	1/1
3	1693030	185	SL3 3P M12 600/5 Kl.1	болт. соединение M12	600/5 (класс 1)	4,6	1/1
00	1693040	100	SL00/100 3P SP:70 150/5 Kl.1	"V"-образный зажим 10-70мм ²	150/5 (класс 1)	1,7	1/1
1	1693050	185	SL1 3P SP:300 250/5 Kl.1	"V"-образный зажим 25-300мм ²	250/5 (класс 1)	3,1	1/1
2	1693060	185	SL2 3P SP:300 400/5 Kl.1	"V"-образный зажим 25-300мм ²	400/5 (класс 1)	4,6	1/1
3	1693070	185	SL3 3P SP:300 600/5 Kl.1	"V"-образный зажим 25-300мм ²	600/5 (класс 1)	4,6	1/1



Аксессуары к разъединителям предохранителей SL



Шинная клемма KS 00



Шинная клемма KS 123



Держатель шин PP 100/185



Двойной адаптер DA 185



Защитная крышка клемм ZP



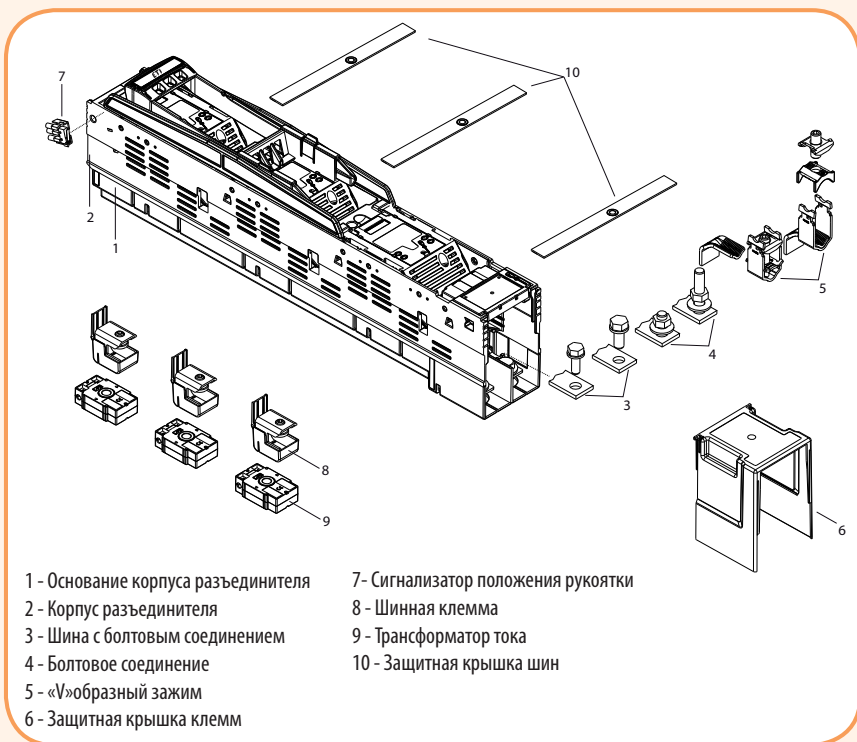
Сигнализатор положения рукоятки MST



Защитная крышка шин PZ

Аксессуары к SL

Тип	Код	Описание	Упаковка (шт.)
Шинная клемма KS 00/5-10	1691040	Подключение к шинам 5-10 мм	1/3
Шинная клемма KS 123/10	1692460	Для габаритов 1, 2, 3	1/1
Двойной адаптер DA 185/185 42	1692411	Для систем шин 185 мм, высота 42 мм	1/1
Двойной адаптер DA 185/100 52	1692412	Для систем шин 185/100 мм, высота 52 мм, для 2xSL00	1/1
Защитная крышка клемм ZP 00 HA	1692420	Для габарита 00	1/1
Защитная крышка клемм ZP 123/10HA	1692421	Для габаритов 1, 2, 3	1/1
Защитная крышка шин PZ 00/185	1691046	Монтажные отверстия М8	1/1
Защитная крышка шин PZ 00/100	1691047	Монтажные отверстия М8	1/1
Защитная крышка шин PZ 123/185	1691048	Монтажные отверстия М12	1/1
Маркировочная табличка NP 00	1692430	Для габарита 00	1/1
Маркировочная табличка NP 123	1692431	Для габаритов 1, 2, 3	1/1
Держатель шин PP 100/185	1691055	Для систем шин 100 мм или 185 мм	1/1
Сигнализатор положения рукоятки MST SL00/100 3р	1691050	Сигнализатор состояния положения рукоятки	1/1
Сигнализатор положения рукоятки MST SL00 3р	1691051	Сигнализатор состояния положения рукоятки	1/1
Сигнализатор положения рукоятки MST SL123 3р	1691052	Сигнализатор состояния положения рукоятки	1/1



- 1 - Основание корпуса разъединителя
- 2 - Корпус разъединителя
- 3 - Шина с болтовым соединением
- 4 - Болтовое соединение
- 5 - «V»образный зажим
- 6 - Защитная крышка клемм
- 7 - Сигнализатор положения рукоятки
- 8 - Шинная клемма
- 9 - Трансформатор тока
- 10 - Защитная крышка шин

Коэффициент одновременности*

Количество разъединителей	Коэффициент
2 & 3	0,9
4 & 5	0,8
6...9	0,7
10 ≤	0,6

*При монтаже нескольких разъединителей в распределительном устройстве, следует учитывать коэффициент одновременности в соответствии с EN 61439-2:2012-06 табл.101

Зависимость номинального тока разъединителей предохранителей от температуры окружающей среды

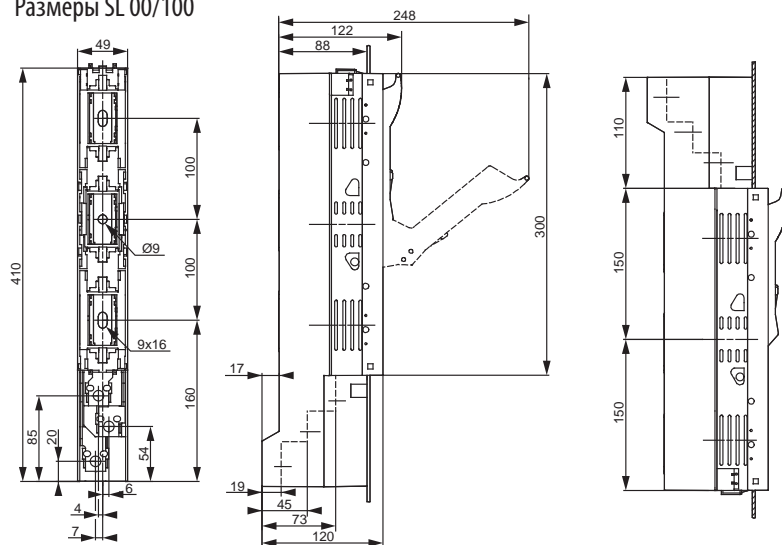
Габарит NV/NH	Тип	Ном. напряжение Ue (V)	Температура окружающей среды T/°C							
			35°C	40°C	45°C	50°C	55°C	60°C	65°C	70°C
00	SL00/100	400/500/690	1	1	1	1	1	1	0,95	0,9
00	SL00/185	400/500/690	1	1	1	1	1	0,96	0,89	0,82
1	SL1	400/500	1	1	1	1	1	1	0,99	0,93
		690	1	1	1	1	1	0,99	0,93	0,86
1	SL1H	400/500	1	1	1	1	1	1	0,96	0,9
		690	1	1	1	1	1	0,95	0,89	0,82
2	SL2	400/500	1	1	1	0,97	0,9	0,84	0,79	0,74
		690	1	0,96	0,93	0,89	0,85	0,81	0,78	0,74
2	SL2H	400/500	1	1	1	0,99	0,93	0,88	0,82	0,77
		690	1	1	1	0,95	0,89	0,84	0,79	0,73
3	SL3	400/500	1	1	0,96	0,91	0,86	0,81	0,76	0,71
		690	1	0,95	0,9	0,84	0,79	0,74	0,69	0,63

Технические характеристики SL
Электрические параметры

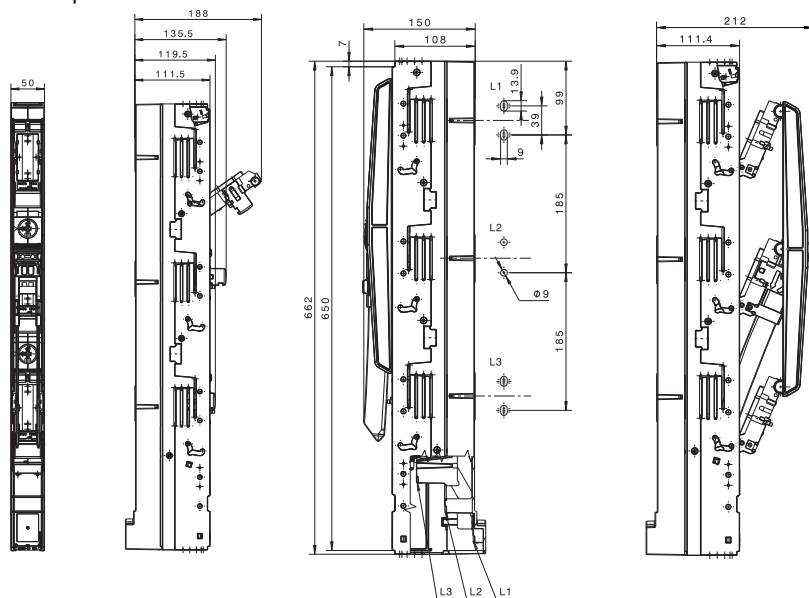
Контактная группа				Delta	Omega	Delta	Omega	Delta	
Габарит			00	1	2	3			
Номинальный ток	I_e	A	500AC	160	250	250	400	400	630
			690AC	100					
			400AC	160					
			220DC	-	-	-	-	-	
			440DC	-	200	-	315	-	-
Номинальная частота	-	Hz	40-60						
Номинальное напряжение изоляции	U_i	V	AC 800	AC 1000					
Номинальное напряжение изоляции импульсное	$U_{имп}$	kV	8	12					
Потери мощности (без плавких вставок)	P_v	W	500AC	18	23	29	54	73	110
			690AC						
			400AC						
			220DC	-	16	-	33	-	-
			440DC	-	11	-	21	-	-
Тип нагрузки	-	-	500AC	AC22B	AC22B	AC22B			
			690AC			AC21B			
			400AC	AC23B					
			220DC	-	DC21B	-	DC21B	-	-
			440DC	-	DC21B	-	DC21B	-	-
Номинальная отключающая способность	I_{cc}	kA	100 (690V) 120 (500V)	120	80	120	80	120 ⁽¹⁾	
Механический ресурс		цикл	1600			1400		1000	
Коммутационный ресурс		цикл	200						
Плавкие вставки									
Габарит согласно DIN 43 620	-	-	00	1	1	2	2	3	
Номинальный ток max. (gL/gG)	I_n	A	500AC	160	250	250	400	400	630
			690AC	100					
			400AC	160					
			220DC	-	-	-	-	-	
			440DC	-	200	-	315	-	-
Потери мощности max.	P_v	W	12	32	23	45	34	48	
Размеры									
Вес	-	kg	100 mm = 1,40 185mm=2,4	4,9				5,6	
Шина	-	mm	100 mm/185 mm						
Подключение									
Клемма	-	-	M8	M10			M12		
Момент зажатия	Ma	Nm	12-15	30-35			35-40		
V-Клемма	-	mm ²	10-95	25-300	25-240 / 25-300	25-300	25-240 / 25-300	25-300	
Момент зажатия	Ma	Nm	15						
Степень защиты									
В закрытом положении (включенном)	-	-	IP30						
В открытом положении (отключенном)	-	-	IP10						
Условия эксплуатации									
Диапазон рабочей температуры	T_u	°C	-45 до +55						
Условия эксплуатации	-	-	продолжительная работа						
Монтаж	-	-	вертикальный						
Высота над уровнем моря	-	m	до 2000 м						
Степень загрязнения	-	-	3						
Категория перенапряжения	-	-	III			IV			

(1) протестировано: при напряжении 420 В AC с NV-NH предохранителем 630A 500B, gG
при напряжении 725В AC с NV-NH предохранителем 500A 690B, gG

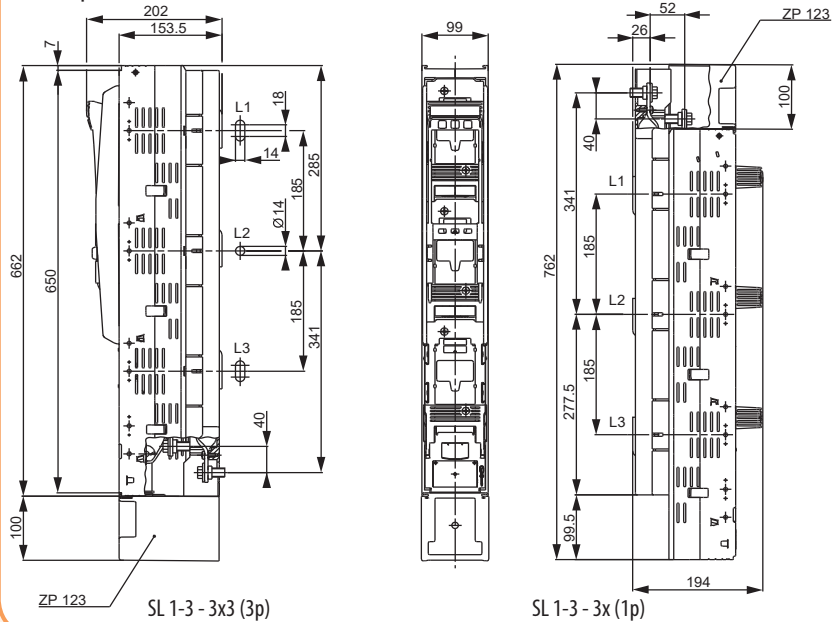
Размеры SL 00/100



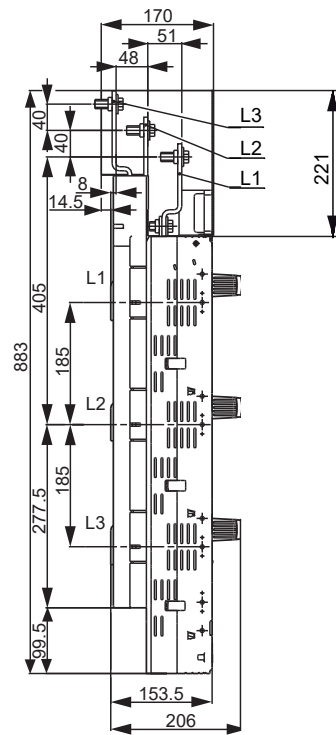
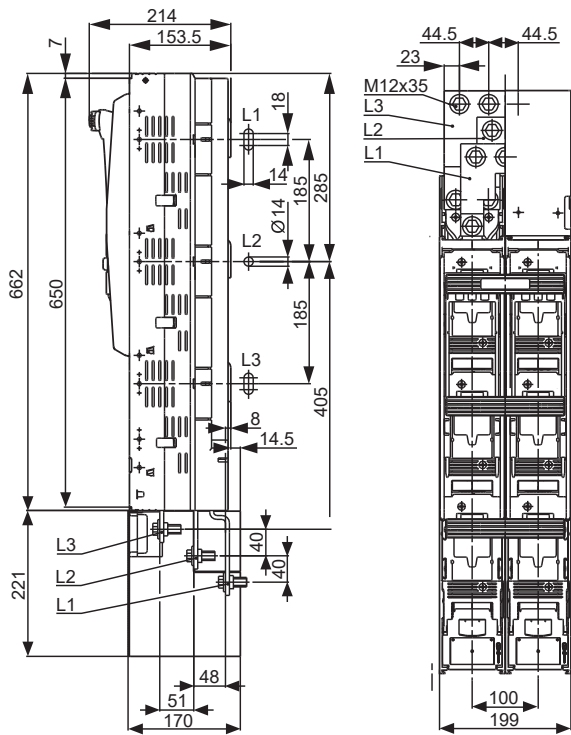
Размеры SL 00/185



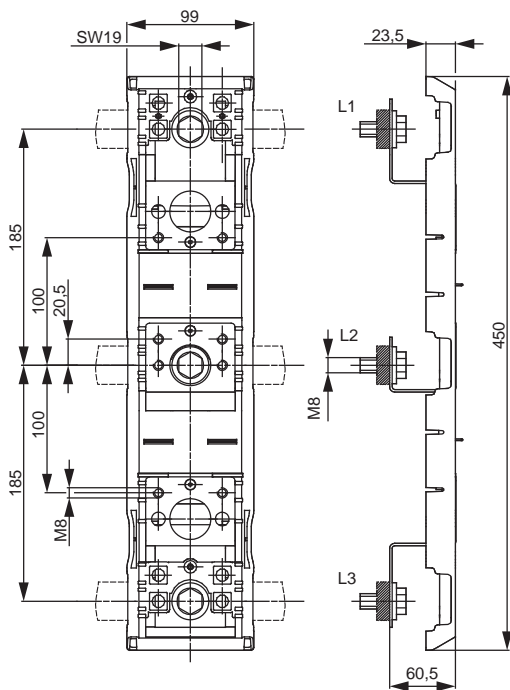
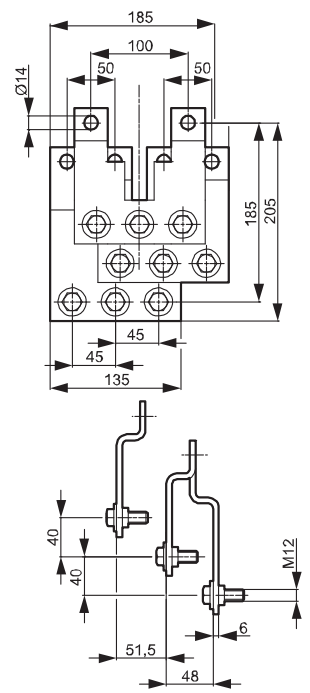
Размеры SL 1, 2, 3



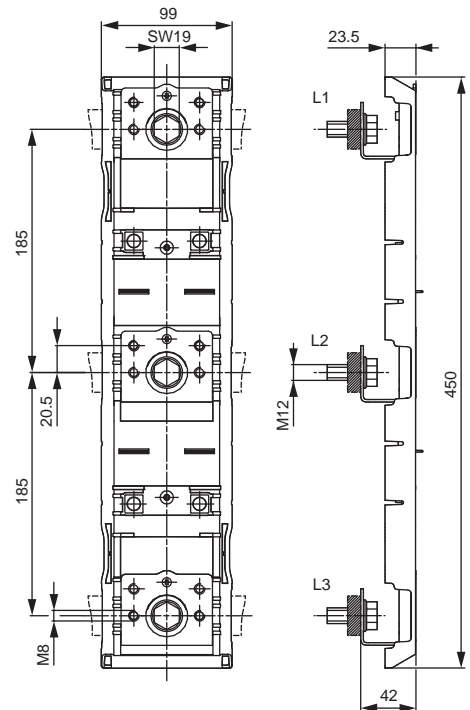
Размеры SL 1250



SPD2x3 (6)



Адаптер DA 185-100/60



Адаптер DA 185-185/42

Разъединители предохранителей SL00 EK



Описание: Разъединители предохранителей SL00/100 EK изготавливаются в трехполюсном исполнении для вертикальной установки на распределительные шины. Применяются для безопасных коммутаций под нагрузкой. Предназначены для установки низковольтных предохранителей ножевого типа NV/NH габарита 000 (00С), 00 согласно DIN 43620. В комплекте с предохранителями выполняют функцию защиты электрооборудования от токов перегрузки и короткого замыкания. Разъединители предохранителей SL00/100 EK обеспечивают 3-х полюсную коммутацию.

Применение:

- трансформаторные подстанции
- распределительные устройства
- распределительные панели и щиты
- щиты уличного освещения
- кабельные распределительные щиты
- промышленные и строительные объекты

Монтаж: Используются для монтажа на сборные шины с расстоянием 100мм. С помощью дополнительных адаптеров возможен монтаж на шины с расстоянием 185мм.

Соответствие стандартам: IEC 60947-1/ IEC 60947-3/ IEC 60269-1/ IEC 60269-2

Технические характеристики:

Номинальный термический ток (с предохранителем) (Ith)	160 A		
Номинальное напряжение изоляции	690 V AC		
Импульсная устойчивость изоляции Uimp (kV)	6		
Номинальная частота (Hz)	50 (40-60)		
Номинальное рабочее напряжение Un	400 V	500 V	690 V
Категория применения AC21-B	160 A	160 A	125 A
Категория применения AC22-B	160 A	160 A	100 A
Отключающая способность	63 kA		
Механический ресурс	1400		
Электрический ресурс	200		
Потери мощности (без предохранителей) Pv	19,5 W		
Степень защиты в закрытом положении (включенном)	IP 30		
Степень защиты в открытом положении (отключенном)	IP 20		
Степень загрязнения	3		
Диапазон рабочей температуры	-25°C ... +55°C		
Диапазон температуры хранения	-30°C ... +70°C		

При температуре 40-45°C значение Ith уменьшается на 5%, при температуре свыше 45°C - уменьшение на 10%

Трехполюсные разъединители SL00 EK*

Тип	Код	Вес (кг)	Упаковка (шт.)
SL00/100 EK Зр M8	1701500	1,20	1
SL00/100 EK Зр BT00 10-70	1701501	1,20	1
SL00/100 EK Зр OS00 6-50	1701502	1,10	1
SL00/100 EK Зр P00 10-70	1701503	1,10	1
SL00/100 EK Зр P002 50	1701505	1,30	1

*Держатели SL00/100 EK для сборных шин с расстоянием 100 мм.

При использовании дополнительных адаптеров есть возможность установки на шины с расстоянием 185 мм.

Виды клеммных зажимов отображаются в таблице клемм для SL00/100 EK.

Типы клемм для подключения SL00/100 EK

Клеммы					
Тип	M8 (стандарт)	BT00 10-70*	OS00 6-50**	P00 10-70**	P002 50**
Сечение/ тип кабеля	70 mm ²	10-70 mm ² Al/Cu	6-50 mm ² Cu	10-70 mm ² Al/Cu	2-50 mm ² Al/Cu
Тип болта	M8x12	M6	2x(M5x14)	2x(M5x25)	2x(M5x40)
Усилие зажатия	12-15 Nm	4,5 Nm	2,6 Nm	4,5 Nm	4,5 Nm
Код	-	-	1701211	1701213	1701467
Упаковка (шт.)	3	3	3	3	3

*Тип подключения BT00 10-70 поставляется только в комплекте с необходимым изделием.

**Данные типы клемм доступны для заказа опционально.

Аксессуары для SL00/100 EK

Тип	Код	Описание	Вес (кг)	Н.У. (шт.)
PRS-SL/VL EK	1701470	Защитная крышка клемм	0,05	1
RA-1 100/185	1701471	Монтажный адаптер для шины 185 мм, одинарный	0,25	1
RA-2 100/185	1701472	Монтажный адаптер для шины 185 мм, двойной	0,60	1

PRS-SL/VL EK - дополнительная защитная крышка клемм, применяется при использовании адаптера RA-xx.

RA-1 100/185 - монтажный адаптер, для монтажа SL00/100 EK на шины 185 мм.

Для монтажа SL00/100 EK на шины 185 мм применяется адаптер RA-2 100/185.



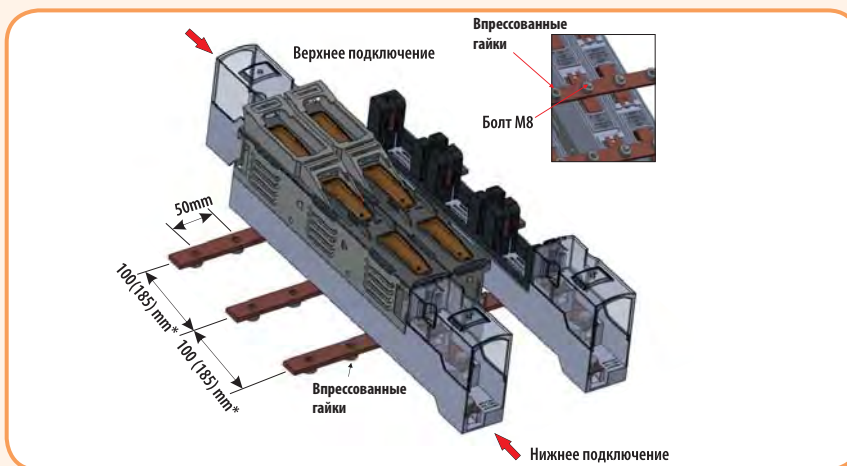
PRS-SL/VL EK



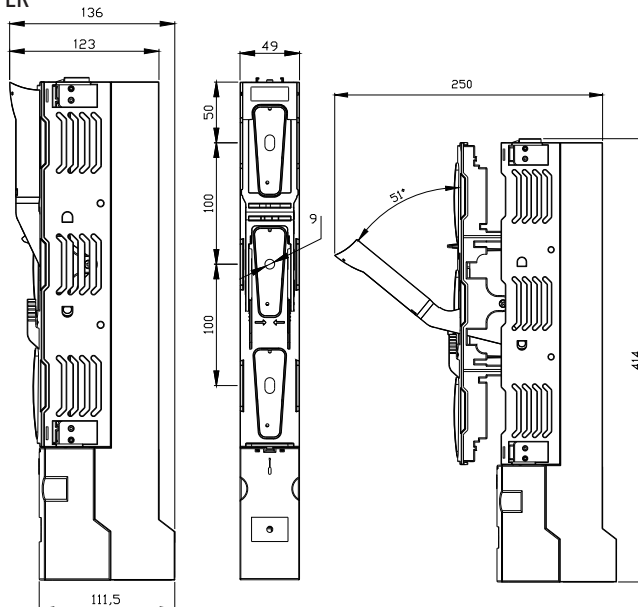
RA-1 100/185



RA-2 100/185



SL00/100 EK



ETIBUSBAR

РАЗЪЕДИНИТЕЛИ И ДЕРЖАТЕЛИ ПРЕДОХРАНИТЕЛЕЙ KVL-B	688
РАЗЪЕДИНИТЕЛИ И ДЕРЖАТЕЛИ ПРЕДОХРАНИТЕЛЕЙ NH, D, D0, CH	691
ВСПОМОГАТЕЛЬНЫЕ ЭЛЕМЕНТЫ И АДАПТЕРЫ	692

СИСТЕМА СБОРНЫХ ШИН 60мм



Система сборных шин 60мм

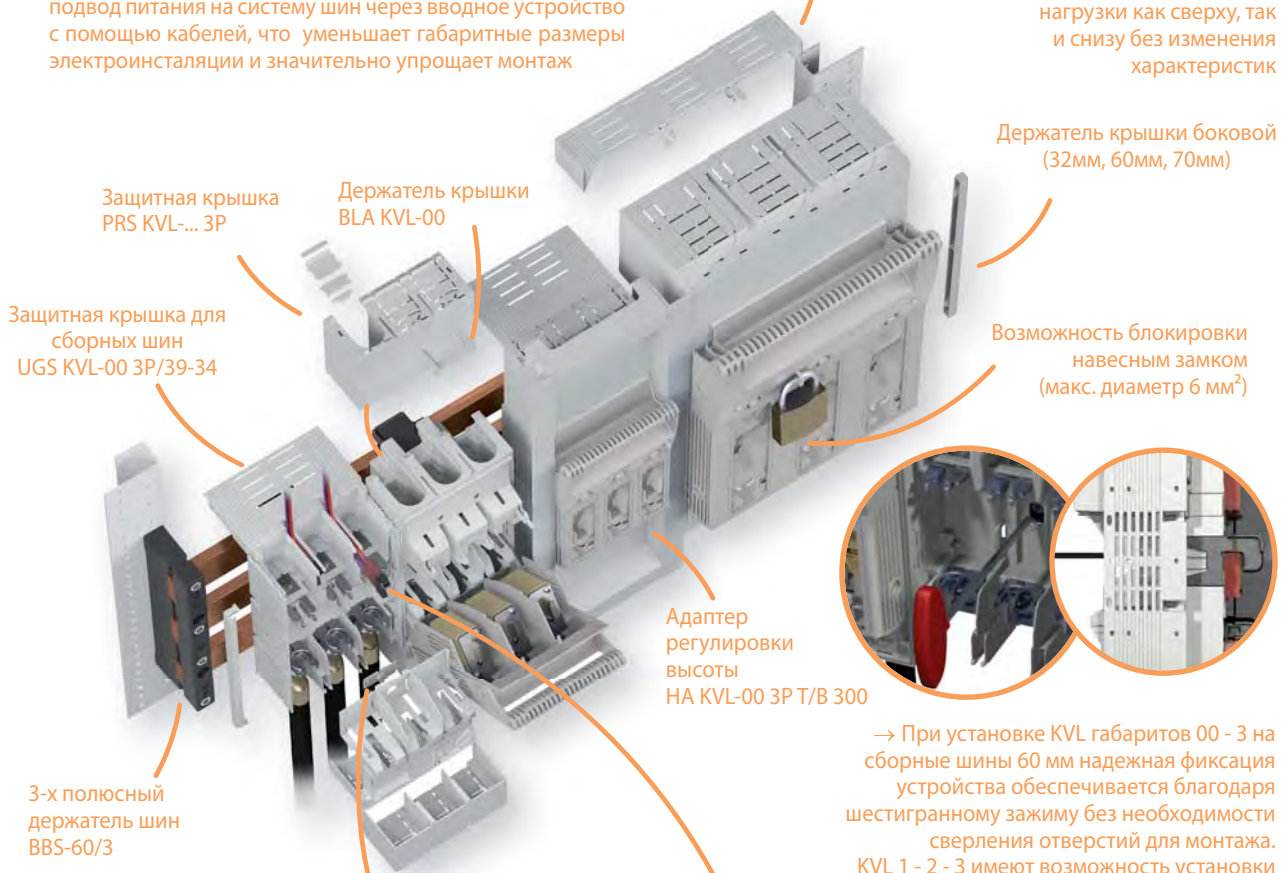


→ Особенности конструкции позволяют осуществлять подвод питания на систему шин через вводное устройство с помощью кабелей, что уменьшает габаритные размеры электроинсталляции и значительно упрощает монтаж



Защитная крышка для сборных шин UGS KVL-3 3P/39-34

→ Возможность подключения нагрузки как сверху, так и снизу без изменения характеристик



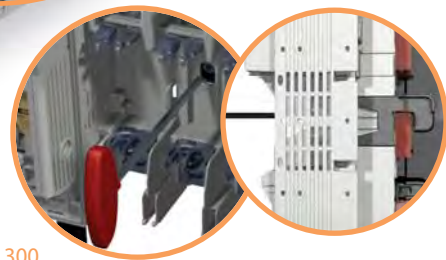
Защитная крышка PRS KVL-... 3P

Держатель крышки BLA KVL-00

Держатель крышки боковой (32мм, 60мм, 70мм)

Защитная крышка для сборных шин UGS KVL-00 3P/39-34

Возможность блокировки навесным замком (макс. диаметр 6 мм²)

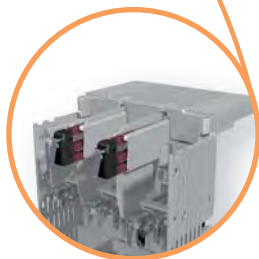


Адаптер регулировки высоты HA KVL-00 3P T/B 300

→ При установке KVL габаритов 00 - 3 на сборные шины 60 мм надежная фиксация устройства обеспечивается благодаря шестигранному зажиму без необходимости сверления отверстий для монтажа. KVL 1 - 2 - 3 имеют возможность установки на сборные шины 100 мм с использованием сверления

3-х полюсный держатель шин BBS-60/3

Блокировка контактной крышки IC KVL-00123 (под отвертку)



→ Клеммы с разными типами соединения позволяют выполнить разные варианты подключения

→ Возможность установки двух независимых сигнальных блоков контактов положения рукоятки (10A/3A(акт./инд.) AC250B)

→ Регулируемая глубина монтажа и 4 варианта установки монтажной панели (32 мм, 60мм, 70 мм и 90 мм)

→ Возможность установки на сборные шины шириной 5 мм либо 10 мм

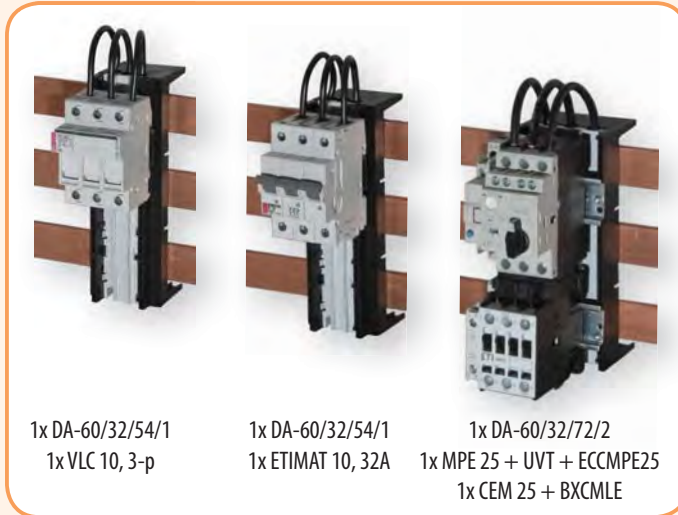


Система сборных шин

Описание: с помощью шинной системы Busbar достигается высокая скорость монтажа и компоновки элементов электроинсталляции, увеличивается количество компонентов на единицу площади. Таким образом, экономится время сборки и монтажное пространство. Особенностью данной системы является то, что все компоненты монтируются на шины, чем обеспечивается целостность системы и надежность электрического соединения. Шинная система Busbar включает широкий спектр компонентов для прямого монтажа и адаптеров для установки компонентов к монтажной панели.

Особенности:

- надежность электрического соединения и высокие токопроводящие характеристики;
- высокая скорость и удобство монтажа и экономия места в щите;
- широкий ряд аксессуаров;
- легкое и быстрое обслуживание.



1x DA-60/32/54/1
1x VLC 10, 3-р

1x DA-60/32/54/1
1x ETIMAT 10, 32A

1x DA-60/32/72/2
1x MPE 25 + UVT + ECCMPE25
1x CEM 25 + BXCME



Пример 1		
Тип	Код	К-во. элем. (шт.)
DVL-60/183	1696050	2
CHVL-60/183	1696152	2
DA-60/250/3/FE-5	1696162	1
EB2S 250/3LF 250A 3р	4671813	1

Пример 2		
Тип	Код	К-во. элем. (шт.)
DA-60/32/54/1	1696081	3
ETIMAT 10 3р С 32	2135719	3
DA-60/250/3/FE-5	1696162	1
EB2S 250/3LF 250A 3р	4671813	1



KVL-B-00 1p



KVL-B-00 3p

Разъединитель предохранителей KVL-B 1p

Габарит NH	Тип	Код	Клемма	Фиксация на шине	Вес (кг)	Упаковка (шт.)
00	KVL-B/SF-00 1p	1690930	M8-M8	винт	0,35	2
	KVL-B/CF-00 1p	1690931	M8-M8	зажим	0,39	2
1	KVL-B/SF-1 1p	1690932	M10-M10	винт	0,98	1
2-3	KVL-B/SF-3 1p	1690933	M10-M10	винт	1,59	1

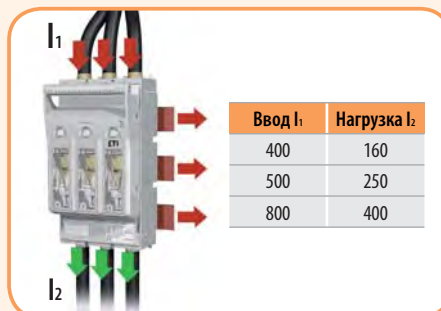
Для применения в однополюсной системе сборных шин

Разъединитель предохранителей KVL-B 3p

Габарит NH	Тип	Код	Клемма	Вес (кг)	Упаковка (шт.)
00	KVL-B-00 3p M8-M8	1690910	M8-M8	0,9	1
	KVL-B-00 3p BC95-BC95	1690911	BC95-BC95	0,92	1
1	KVL-B-1 3p M10-M10	1690912	M10-M10	2,14	1
2	KVL-B-2 3p M10-M10	1690913	M10-M10	3,53	1
3	KVL-B-3 3p M10-M10	1690914	M10-M10	4,13	1

Разъединитель предохранителей KVL-B/FT 3p со встроенным блоком ввода

Габарит NH	Тип	Код	Ввод I ₁	Нагрузка I ₂	Клемма	Вес (кг)	Упаковка (шт.)
00	KVL-B/FT-00 3p M8-M8	1690920	верх/низ	верх/низ	M8-M8	1,05	1
1	KVL-B/FT-1 3p M10-M10 TOP	1690921	низ	верх	M10-M10	2,39	1
	KVL-B/FT-1 3p M10-M10 BOTTOM	1690922	верх	низ	M10-M10	2,39	1
2	KVL-B/FT-2 3p M10-M10 TOP	1690923	низ	верх	M10-M10	3,9	1
	KVL-B/FT-2 3p M10-M10 BOTTOM	1690924	верх	низ	M10-M10	3,9	1



Аксессуары для разъединителей предохранителей KVL-B

Тип	Код	Габарит	Описание	Параметры	Упаковка (шт.)
HA KVL-00 3p T/B 340-370	1690980	00	Адаптер регулировки высоты	длина 70-90 мм, 3p, 340-370 мм, верх + низ	2
HA KVL-00 3p T/B 300	1690981			длина 70-90 мм, 3p, 300 мм, верх+низ	2
HA KVL-00 3p L/R 340-370	1690982			длина 70-90 мм, 3p, 340-370 мм, лев.-прав.	2
HA KVL-00 3p L/R 300	1690983			длина 70-90 мм, 3p, 300 мм, лево+право	2
PRSEXT KVL-00 3p/34-39	1690984	00	Расширитель крышки клемм	длина 34-39 мм, 3p	2
PRSEXT KVL-00 3p/32	1690985			длина 32 мм, 3p	2
UGS KVL-00 3p/34-39	1690986	00	Защитная крышка для сборных шин	длина 34-39 мм, 3p, для клемм M, SP, SP P, BC95	2
UGS KVL-00 3p/32	1690987			длина 32 мм, 3p, для клемм M, SP, SP P, BC95	2
UGS KVL-00 3p/R95T/34-39	1690988			длина 34-39 мм, 3p, для клемм, BC95	2
UGS KVL-00 3p/R95T/32	1690989			длина 32 мм, 3p, для клемм, BC95	2
UGS KVL-1 3p/34-39	1690990	1	Защитная крышка для сборных шин	длина 34-39 мм, 3p	2
UGS KVL-1 3p/32	1690991	1		длина 32 мм, 3p	2
UGS KVL-2 3p/39-34	1690992	2		длина 34-39 мм, 3p	2
UGS KVL-2 3p/32	1690993	2		длина 32 мм, 3p	2
UGS KVL-3 3p/39-34	1690994	3		длина 34-39 мм, 3p	2
UGS KVL-3 3p/32	1690995	3		длина 32 мм, 3p	2
BLA KVL-00 top/bottom	1690961	00	Держатель крышки	верх/низ, 60 мм, 70 мм	10
BLAL KVL-00 lateral	1690962			боковой, 32мм, 60 мм, 70 мм	10
BLA KVL-123	1690963			1, 2, 3	верх/низ/боковой, 32мм, 60 мм, 70 мм



Дополнительные аксессуары к разъединителям предохранителей KVL-B

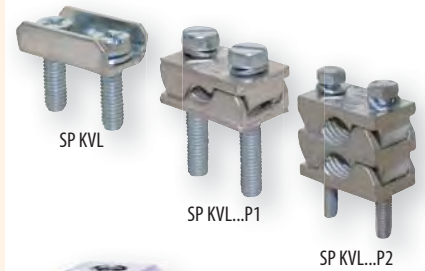
Аксессуары к KVL-B						
Тип	Код	Габарит	Описание	Параметры	Н.У. (шт.)	
SP KVL00	1692701	00	Зажим клемный SP (комплект 3 шт.)	1,5-70 mm ² Cu	1	
SP KVL1	1692702	1		25-150 mm ² Cu	1	
SP KVL2	1692703	2		25-240 mm ² Cu	1	
SP KVL3	1692704	3		11x21 mm ² Cu	1	
SP KVL00 P1	1692760	00	Зажим призматический (комплект 3 шт.)	10-70 mm ² Al/Cu	1	
SP KVL1 P1	1692761	1		70-150 mm ² Al/Cu	1	
SP KVL2 P1	1692762	2		120-240 mm ² Al/Cu	1	
SP KVL3 P1	1692763	3		120-300 mm ² Al/Cu	1	
SP KVL1 P2	1692764	1		2x70-95 mm ² Al/Cu	1	
SP KVL2 P2	1692765	2		2x120-150 mm ² Al/Cu	1	
SP KVL3 P2	1692766	3	2x120-240 mm ² Al/Cu	1		
SP KVL-1 V	1690940	1	Зажим рамный (комплект 3 шт.)	35-150mm ² Al/Cu	1	
SP KVL-23 V	1690941	2,3		95-300mm ² Al/Cu	1	
SP KVL-00 FC95	1690942	00	Зажим вводной (изолир. клемма M8), (комплект 3 шт.) ⁽¹⁾	25-95mm ² Cu/Al	1	
MST KVL-00 1р	1690947	00	Микропереключатель (сигнализация открытия) ⁽²⁾	1р	1	
MST KVL-00 3р	1690948			3р	1	
MST KVL-123 1р/2р/3р	1690949			1,2,3	1	
MFM KVL-00 1р/2р/3р	1690950	00	Механический индикатор состояния плавкой вставки ^{(2), (3)}	1р/2р/3р	3	
MFM KVL-123 1р/2р/3р	1690951	1,2,3		3		
PRS KVL-00 3р L	1690952	00	Защитная крышка	длина 66, 3р	2	
PRS KVL-00 3р S	1690953			длина 36, 3р	2	
PRS KVL-1 3р	1690954			1	длина 42, 3р	2
PRS KVL-2 3р	1690955	2	Защитная крышка	длина 42, 3р	2	
PRS KVL-3 3р	1690956	3			2	
PRS KVL-00 1р L	1690957	00			длина 66, верх., 1р	2
PRS KVL-00 1р S	1690958				длина 36, нижн., 1р	2
PRS KVL-1 1р	1690959	1			длина 42, 1р	2
PRS KVL-3 1р	1690960	3	длина 42, 1р	2		
EFMU KVL-00 3р	1690966	00	Электронный блок состояния плавкой вставки ⁽⁴⁾	-	1	
EFMU KVL-1 3р	1690967	1		-	1	
EFMU KVL-2 3р	1690968	2		-	1	
EFMU KVL-3 3р	1690969	3		-	1	
MPFEMU KVL-00 3р	1690974	00	Электромеханический блок состояния плавкой вставки ⁽⁴⁾	-	1	
MPFEMU KVL-1 3р	1690975	1		-	1	
MPFEMU KVL-2 3р	1690976	2		-	1	
MPFEMU KVL-3 3р	1690977	3		-	1	
LP KVL-00123	1690972	00,1,2,3	Блокировка для фиксации замком в закрытом состоянии	мах. диаметр 6mm	10	
IC KVL-00123	1690973	00,1,2,3	Блокировка контактной крышки	под отвертку	10	

(1) AC 690V/DC1000V-250A

(2) 1 переключающий контакт, AC250V, 10/3A (активная/индуктивная нагрузка)

(3) Только под предохранители с бойком NH/NV K, нельзя использовать в сочетании с зажимным контактом SP KVL P2 и рамным зажимом SP KVL V

(4) Для контроля состояния предохранителей с неизолированными крышками





BBS-60/3-A25

BBS-60/3

L-BBS

H5-BBS

BBC-60/3

S-BBS-60-3

CM-60/250

BBC-1/30

CT-5, 10/...

CM-60/630

BVCH-60/144

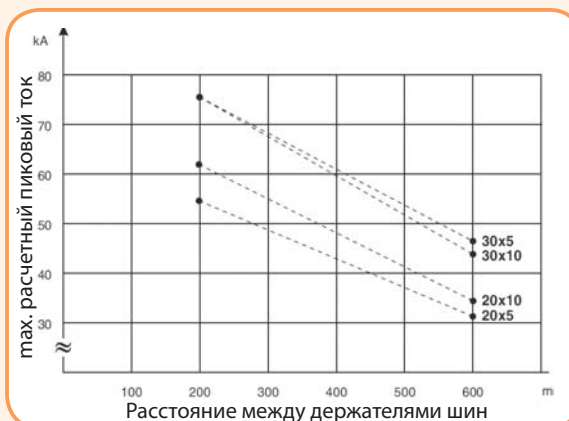
PT-30/34x10

BC-20x5-30x10

Аксессуары и комплектующие

Тип	Код	Описание	Параметры	Вес (кг)	Упаковка (шт)
BBS-60/1*	1696000	Держатель шин	1-р, 5-10мм и 20мм или 30мм ширины	0,036	10
BBS-60/3*	1696001		3-р, 5-10мм и 20мм или 30мм ширины	0,115	10
BBS-60/4*	1696002		4-р, 5-10мм и 20мм или 30мм ширины	0,152	10
BBS-60/3-A25*	1696003		3-р, 5-10мм и 20мм или 30мм ширины с клеммой 25мм	0,197	5
BBS-60/3-A16*	1696004		3-р, 5-10мм и 20мм или 30мм ширины с клеммой 16мм	0,183	5
H5-BBS	1696005	Вкладыш компенсации	для шины толщиной 5мм	0,001	100
L-BBS-60/3	1696006	Боковая крышка для держателя шин	3-р	0,026	10
L-BBS-60/4	1696007		4-р	0,041	10
S-BBS-60/3	1696008		для BBS-60/3-A, 3-р	0,013	10
BBC-60/3	1696009	Защитный кожух для шин	3-р с диапазоном 27-50мм	0,039	50
BBC-60/4	1696010		4-р с диапазоном 27-50мм	0,048	50
BBC-1/20	1696011	Защитный кожух для шин	1-р для одной шины толщиной 5-10 мм с диапазоном 27-50мм, шириной 20 мм, длиной 1 м	0,056	20
BBC-1/30	1696012		1-р для одной шины толщиной 5-10 мм с диапазоном 27-50мм, шириной 30 мм, длиной 1 м	0,076	20
CM-60/250/3	1696013	Модуль подключения к клеммам	250А, 3-р, клемма 1,5 - 70мм ²	0,513	1
CM-60/250/4	1696014		250А, 4-р, клемма 1,5 - 70мм ²	0,752	1
CM-60/250/3/120-5	1696015		250А, 3р, клемма 16 - 120мм ² с использованием медного кабеля или плоской медной шины 5мм	0,523	1
CM-60/250/3/120-10	1696016		250А, 3р, клемма 16 - 120мм ² с использованием медного кабеля или плоской медной шины 10мм	0,523	1
CM-60/630/3	1696017		630А, 3р, клемма 70 - 300мм ²	1,118	1
CM-60/630/F/3	1696018		630А, 3р, диапазон зажима 11x21мм с использованием плоской медной шины	1,044	1
CT-5/16	1696019	Клемма сечением	1,5-16мм ² для шин толщиной 5мм	0,022	50
CT-5/35	1696020		1,5-35мм ² для шин толщиной 5мм	0,047	15
CT-5/50	1696021		1,5-50мм ² для шин толщиной 5мм	0,047	15
CT-5/70	1696022		16-70мм ² для шин толщиной 5мм	0,065	15
CT-5/120	1696023		16-120мм ² для шин толщиной 5мм	0,088	15
CT-5/185	1696024		16-185мм ² для шин толщиной 5мм	0,097	15
CT-10/16	1696025		1,5-16мм ² для шин толщиной 10мм	0,023	50
CT-10/35	1696026		1,5-35мм ² для шин толщиной 10мм	0,044	15
CT-10/50	1696027		1,5-50мм ² для шин толщиной 10мм	0,048	15
CT-10/70	1696028		16-70мм ² для шин толщиной 10мм	0,071	15
CT-10/120	1696029	16-120мм ² для шин толщиной 10мм	0,091	15	
CT-10/185	1696030	16-185мм ² для шин толщиной 10мм	0,098	15	
PT-30/34x10	1696031	Клемник для шин	до 30мм шириной, размером 30x34x10мм	0,266	3
PT-40/34x10	1696150		до 40мм шириной, размером 40x34x10мм	0,295	3
PT-50/34x10	1696151		до 50мм шириной, размером 50x34x10мм	0,354	3
BVCH-60/144	1696032	Универсальная крышка для шин	3р, 5-10мм ширина 144мм	0,291	1
BVCH-60/84	1696033		3р, 5-10мм ширина 84мм	0,361	1
BC-20x5-30x10	1696034	Соединитель шин	диапазон 20x5мм - 30x10мм	0,658	3

* BBS-60/... может регулироваться до 20мм или 30мм ширины шин и толщиной 5-10 мм



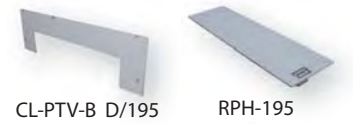
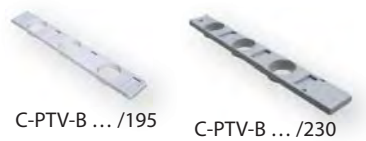
Разъединители и держатели предохранителей NH для сборных шин 60мм

Тип	Код	Габарит NH	Описание	Параметры	Вес (кг)	Упаковка (шт.)
PTV-B 00 3р M8	1696035	00	Держатель предохранителей	3р, 5-10мм шина, клемма M8	0,88	1
PTV-B 00 3р F57	1696036			3р, 5-10мм шина, клемма F57	0,863	1
PTV-B 1 3р M10 BOTTOM	1696037	1	Держатель предохранителей	3р, 5-10мм шина, нижнее подкл.	2,373	1
PTV-B 1 3р M10 TOP	1696038			3р, 5-10мм шина, верхнее подкл.	2,36	1
PTV-B 2 3р M10 BOTTOM	1696039	2	Держатель предохранителей	3р, 5-10мм шина, нижнее подкл.	3,212	1
PTV-B 2 3р M10 TOP	1696040			3р, 5-10мм шина, верхнее подкл.	3,199	1
HVL-B 000 3р F57 Slim*	1696041	000	Разъединитель предохранителей	3р, 5-10мм шина, нижнее подкл., (компактный)	0,773	1
PRS 00 B TOP 195	1696123	00	Защитная крышка	3р, верхняя, короткая (длина снизу вверх 195мм), для PTV-B 00	0,015	1
PRS 00 B BOTTOM 195	1696124			3р, габарит 00, нижняя, короткая (длина снизу вверх 195мм), для держателей PTV-B 00	0,01	1
PRS 00 B TOP 230	1696125			3р, габарит 00, верхняя, широкая (длина снизу вверх 230мм), для держателей PTV-B 00	0,037	1
PRS 00 B BOTTOM 230	1696126			3р, габарит 00, нижняя, широкая (длина снизу вверх 230мм), для держателей PTV-B 00	0,04	1
H-PTV-B 00	1696131			для предохранителей в держателях PTV-B 00	0,012	3

* в разъединителях предохранителей HVL-B 000 можно использовать только предохранители габарита 000 (00C)

Разъединители и держатели предохранителей D, D0, CH для сборных шин 60мм

Тип	Код	Описание	Параметры	Вес (кг)	Упаковка (шт.)
DVL-60/183	1696050	Разъединитель предохранителей	для предохранителей D02	0,295	1
CHVL-60/183	1696152		для предохранителей CH	0,295	1
PTV-B D02-27/183-5	1696051	Держатель предохранителей	D02, 3р, под адаптер, ширина 27мм	0,102	10
PTV-B DII-45/273-5	1696052		DII, 3р, под адаптер, ширина 45мм	0,174	1
PTV-B DIII-54/333-5	1696053		DIII, 3р, под адаптер, ширина 54мм	0,202	10
PTV-B DII-45/273S-5	1696054		DII, 3р, для крепежных винтов, ширина 45мм	0,164	10
PTV-B DIII-54/333S-5	1696055	Защитная крышка	DIII, 3р, для крепежных винтов, ширина 54мм	0,192	10
C-PTV-B D02-27/183/195	1696056		ширина 27мм, высота 195мм	0,02	10
C-PTV-B D02-36/183/195	1696057		ширина 36мм, высота 195мм	0,029	10
C-PTV-B DII-45/273/195	1696058		ширина 45мм, высота 195мм	0,038	10
C-PTV-B DIII-54/333/195	1696059		ширина 54мм, высота 195мм	0,041	10
C-PTV-B D02-27/183/230	1696060		ширина 27мм, высота 230мм	0,022	10
C-PTV-B D02-36/183/230	1696061		ширина 36мм, высота 230мм	0,034	10
C-PTV-B DII-45/273/230	1696062		ширина 45мм, высота 230мм	0,039	10
C-PTV-B DIII-54/333/230	1696063		ширина 54мм, высота 230мм	0,045	10
CL-PTV-B D/195	1696064		Боковая защитная крышка	ширина 195мм для C-PTV-B ... / 195	0,014
CL-PTV-B D/230	1696065	ширина 230мм для C-PTV-B ... / 230	0,019	10	
RPH-195	1696066	Защитная крышка		0,044	15
HP-DVL	1696067	Фронтальная защита	для DVL и CHVL, верх+низ	0,01	2
RTP-D02-27/183	1696068		верх+низ, 27мм ширина	0,003	20
RTP-D02-36/183	1696069	Лицевая защита	верх+низ, 36мм ширина	0,004	20
RTP-DII-45/273	1696070		верх+низ, 45мм ширина	0,005	10
RTP-DIII-54/333	1696071		верх+низ, 54мм ширина	0,006	10
PRS-D02-27/183	1696072	Заглушка D модуля	верх+низ, 27мм ширина	0,006	20
PRS-D02-36/183	1696073		верх+низ, 36мм ширина	0,008	20
PRS-DII-45/273	1696074		верх+низ, 45мм ширина	0,01	10
PRS-DIII-54/333	1696075		верх+низ, 54мм ширина	0,009	10
RTP-RL/230	1696076		прав.+лев.	0,017	20
PRS-DVL	1696077		-	0,019	10



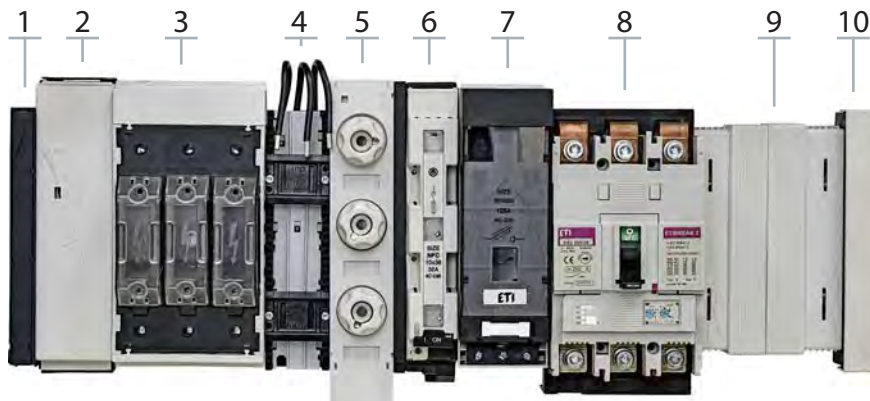


Вспомогательные элементы и адаптеры для сборных шин 60мм

Тип	Код	Описание	Вес (кг)	Упаковка (шт.)
DA-60/25/45/1	1696080	Адаптер	с 1 монт. шиной, 3р, ширина 45мм, 25А	0,261 1
DA-60/32/54/1	1696081		с 1 монт. шиной, 3р, ширина 54мм, 32А	0,291 1
DA-60/32/63/1	1696082		с 1 монт. шиной, 3р, ширина 63мм, 32А	0,305 1
DA-60/32/72/1	1696083		с 1 монт. шиной, 3р, ширина 72мм, 32А	0,338 1
DA-60/63/54/1	1696084		с 1 монт. шиной, 3р, ширина 54мм, 63А	0,307 1
DA-60/63/63/1	1696085		с 1 монт. шиной, 3р, ширина 63мм, 63А	0,321 1
DA-60/63/72/1	1696086		с 1 монт. шиной, 3р, ширина 72мм, 63А	0,354 1
DA-60/25/45/2	1696087		с 2 монт. шинами, 3р, ширина 45мм, 25А	0,269 1
DA-60/32/108/2	1696088		с 2 монт. шинами, 3р, ширина 108мм, 32А	0,429 1
DA-60/32/54/2	1696089		с 2 монт. шинами, 3р, ширина 54мм, 32А	0,3 1
DA-60/32/72/2	1696090		с 2 монт. шинами, 3р, ширина 72мм, 32А	0,365 1
DA-60/32/81/2	1696091		с 2 монт. шинами, 3р, ширина 81мм, 32А	0,383 1
DA-60/63/108/2	1696092		с 2 монт. шинами, 3р, ширина 108мм, 32А	0,445 1
DA-60/63/54/2	1696093		с 2 монт. шинами, 3р, ширина 54мм, 63А	0,316 1
DA-60/63/81/2	1696094		с 2 монт. шинами, 3р, ширина 81мм, 63А	0,393 1
MR-DA/45/7,5	1696098		Монтажная шина для адаптера на DIN-рейку 35мм,	ширина 45мм
MR-DA/54/7,5	1696099	ширина 54мм		0,009 10
MR-DA/63/7,5	1696100	ширина 63мм		0,01 10
MR-DA/72/7,5	1696101	ширина 72мм		0,027 10
MR-DA/81/7,5	1696102	ширина 81мм		0,03 10
MR-DA/90/7,5	1696103	ширина 90мм		0,033 10
CP-DA	1696104	Соединитель	-	0,001 100
WC-DA	1696105	Компенсатор ширины	9мм	0,021 10
MMR-DA/45	1696106		ширина 45мм	0,023 5
MMR-DA/54	1696107		ширина 54мм	0,024 5
MMR-DA/63	1696108		ширина 63мм	0,026 5
AMR-DA/45	1696109	Переходник модульный для удлинения адаптера	ширина 45мм	0,076 1
AMR-DA/54	1696110		ширина 54мм	0,082 1
HA5*	1696111	Выравнивающий элемент	для адаптации толщины от 5мм - 10мм	0,001 100
DA-60/250/3/FE-5	1696162	Адаптер для авт.выкл.	EB2 250 3р	0,62 1
DA-60/250/4/FE-5	1696163		EB2 250 4р	1 1

* HA5 - выравнивающий элемент, предназначен для адаптации крепления держателей или разъединителей на шины толщиной 10мм...5мм. Для каждого полюса необходим отдельный комплект.

- 1 - BBS-60/3-A25
- 2 - CM-60/250/3/120-5
- 3 - PTV B00 3р + PRS 00B TOP 195 +
+ PRS 00B BOTTOM 195
- 4 - DA-60/25/45/2
- 5 - PTV-B DII-45/275-5 +
+ C-PTV-B DII-45/273/230) +
+ 2x PRS-DII-45/273
- 6 - CHVL-60/183 + PRS DVL + HP DVL
- 7 - HVL-B0003р
- 8 - DA-60/250/3/FE-5 +
+ EB2S 250/3LF 250 3р
- 9 - 2x BBC-60/3
- 10 - BBS-60/3 + L+BBS



Технические характеристики KVL-B

Габарит			Габарит 00							Габарит 1						
Номинальное напряжение	Ue	V	400 AC	500 AC	690 AC	800 AC ⁽¹⁾	1000 AC ⁽¹⁾	220 DC	440 DC	400 AC	500 AC	690 AC	800 AC ⁽¹⁾	1000 AC ⁽¹⁾	220 DC	440 DC
Номинальный ток ⁽²⁾	Ie	A	160	160	160	160	160	160	160	250	250	250	250	250	250	
Тепловой ток в открытом исполнении с плавкими вставками ⁽²⁾	Ith	A	160							250						
Тепловой ток в открытом исполнении с замыкающими ножами ⁽²⁾	Ith	A	по запросу							по запросу						
Номинальная частота	f	Hz	40-60	40-60	40-60	45-62	45-62	-	-	40-60	40-60	40-60	45-62	45-62	-	-
Номинальное напряжение изоляции	Ui	V	800 AC							800 AC						
Потери мощности (без плавких вставок)	Pv	W	1P - 3 W, 3P - 9 W							1P - 5 W, 3P - 15 W						
Потери мощности при 80% Ith (без плавких вставок) ⁽³⁾	Pv	W	1P - 1,9 W, 3P - 5,8 W							1P - 5 W, 3P - 15 W						
Номинальное напряжение изоляции импульсное	Uimp	kV	8							8						
Тип нагрузки ⁽⁴⁾	-	-	AC-23B	AC-22B	AC-21B	AC-20B	AC-20B	DC-22B	DC-21B	AC-23B	AC-22B	AC-21B	AC-20B	AC-20B	DC-22B	DC-21B
Номинальный условный ток короткого замыкания ^{(4), (5)}	Inc	kA	120 (500 V), 100 (690 V)							120 (500 V), 100 (690 V)						
Номинальный кратковременный выдерживаемый ток	Icw	kA	5/1s							8,6/1s						
Плавкие вставки																
Габарит согласно DIN VDE 0636-2	-	-	000/00							1						
Номинальный ток max. (gG)	In	A	160	160	160	100	100	160	160	250	250	250	200	200	250	250
Потери мощности max.	Pa	W	12							23						
Подключение																
Шина с болтовым соединением	-	-	M8							M10						
Момент прилагаемого усилия	Ma	Nm	12-15							30-35						
Зажимная клемма, сечение подключаемых проводников	-	mm ²	Проводник круглого сечения: 1,5-70 Cu, Гибкая шина: 6 x 9 x 0,8 Cu							Проводник круглого сечения: 2,5-150 Cu, Гибкая шина: 6 x 16 x 0,8 Cu						
Момент прилагаемого усилия	Ma	Nm	2,6							9,5						
Призматический зажим, сечение подключаемых проводников	-	mm ²	(SP KVL00 P1); 10-70 Al/Cu, 35-95 Al/Cu							(SP KVL1 P1); 10-150 Al/Cu						
Момент прилагаемого усилия	Ma	Nm	(SP KVL00 P1); 2,6							(SP KVL1 P1); 4,5						
Призматический зажим, сечение подключаемых проводников	-	mm ²								(SP KVL1 P2); 2 x (10-150) Al/Cu						
Момент прилагаемого усилия	Ma	Nm								(SP KVL1 P2); 4,5						
Рамный зажим, сечение подключаемых проводников	-	mm ²	1,5-95 Al/Cu, (Al 95: max. 125A)							35-150 Al/Cu						
Момент прилагаемого усилия	Ma	Nm	4,5							12						
Степень защиты (фронтальная часть устройства)																
В закрытом положении (включенном)	-	-	IP20							IP20						
В открытом положении (отключенном)	-	-	IP10							IP10						
С использованием изолирующих и защитных крышек	-	-	IP2XC							IP2XC						
Условия эксплуатации																
Диапазон рабочей температуры ⁽⁶⁾	Tamb	°C	-25 до +55							-25 до +55						
Условия эксплуатации	-	-	продолжительная работа													
Монтаж	-	-	вертикальный, горизонтальный													
Высота над уровнем моря	-	m	до 2000 м													
Степень загрязнения	-	-	3													
Электрический ресурс (циклы)	-	-	300							200						
Механический ресурс (циклы)	-	-	1400							1400						
Категория перенапряжения	-	-	III							III						
Соответствие стандартам	-	-	IEC/EN 60947-3													

(1) Коммутация без нагрузки.

(2) При монтаже нескольких разъединителей в распределительном устройстве, следует учитывать коэффициент одновременности в соотв. с DIN EN 61439.

(3) Значение для осуществления замены согласно DIN EN 61439-1, раздел 10.10.4.2.

(4) Минимальное расстояние до заземленных и токопроводящих частей: боковое – 20мм, верх/низ – 50мм

(4) а) боковое: 50 мм, верх/низ - 100 мм

(5) При проведении испытаний использовались предохранители NH с характеристикой gG

(6) t ном = 35 °C (в соотв. с DIN EN 61439), при t > = 55 ° происходит снижение значения номинального тока

Технические характеристики KVL-B

Габарит			Габарит 2				Габарит 3					
Номинальное напряжение	Ue	V	400 AC	500 AC	690 AC	440 DC	400 AC	500 AC	690 AC	800 AC ⁽¹⁾	1000 AC ⁽¹⁾	440 DC
Номинальный ток ⁽²⁾	Ie	A	400	400	400	400	630	630	630	630	630	630
Тепловой ток в открытом исполнении с плавкими вставками ⁽²⁾	Ith	A	400				630					
Тепловой ток в открытом исполнении с замыкающими ножами ⁽²⁾	Ith	A	520				910					
Номинальная частота	f	Hz	40-60	40-60	40-60	-	40-60	40-60	40-60	45-62	45-62	-
Номинальное напряжение изоляции	Ui	V	800 AC				800 AC					
Потери мощности (без плавких вставок)	Pv	W	1P - 9 W, 3P - 28 W				1P - 17W, 3P - 51 W					
Потери мощности при 80% Ith (без плавких вставок) ⁽³⁾	Pv	W	1P - 6 W, 3P - 17,9 W				1P - 10,9 W, 3P - 32,6 W					
Номинальное напряжение изоляции импульсное	Uimp	kV	8				8					
Тип нагрузки ⁽⁴⁾	-	-	AC-23B	AC-22B	AC-21B	DC-22B	AC-23B	AC-22B	AC-21B	AC-20B	AC-20B	DC-22B
Номинальный условный ток короткого замыкания ^{(4), (5)}	Inc	kA	120 (500 V), 100 (690 V)				120 (500 V), 100 (690 V)					
Номинальный кратковременный выдерживаемый ток	Icw	kA	15/1s				15/1s					
Плавкие вставки												
Габарит согласно DIN VDE 0636-2	-	-	2				3					
Номинальный ток max. (gG)	In	A	400	400	400	400	630	630	630	400	400	630
Потери мощности max.	Pa	W	34				48					
Подключение												
Шина с болтовым соединением	-	-	M10				M10 / M12					
Момент прилагаемого усилия	Ma	Nm	30-35				30-35					
Зажимная клемма, сечение подключаемых проводников	-	mm ²	Проводник круглого сечения: 25-150 Cu, Гибкая шина: 10 x 16 x 0,8 Cu				Гибкая шина: 11 x 21 x 1 Cu					
Момент прилагаемого усилия	Ma	Nm	23				23					
Призматический зажим, сечение подключаемых проводников	-	mm ²	(SP KVL2 P1); 120-240 Al/Cu				(SP KVL3 P1); 120-300 Al/Cu					
Момент прилагаемого усилия	Ma	Nm	(SP KVL2 P1); 11				(SP KVL3 P1); 11					
Призматический зажим, сечение подключаемых проводников	-	mm ²	(SP KVL2 P2); 2 x (120-150) Al/Cu				(SP KVL3 P2); 2 x (120-240) Al/Cu					
Момент прилагаемого усилия	Ma	Nm	(SP KVL2 P2); 11				(SP KVL3 P2); 11					
Рамный зажим, сечение подключаемых проводников	-	mm ²	95-300 Al/Cu				95-300 Al/Cu					
Момент прилагаемого усилия	Ma	Nm	20				20					
Степень защиты (фронтальная часть устройства)												
В закрытом положении (включенном)	-	-	IP20				IP20					
В открытом положении (отключенном)	-	-	IP10				IP10					
С использованием изолирующих и защитных крышек	-	-	IP2XC				IP2XC					
Условия эксплуатации												
Диапазон рабочей температуры ⁽⁶⁾	Tamb	°C	-25 до +55				-25 до +55					
Условия эксплуатации	-	-	продолжительная работа									
Монтаж	-	-	вертикальный, горизонтальный									
Высота над уровнем моря	-	m	до 2000 м									
Степень загрязнения	-	-	3									
Электрический ресурс (циклы)	-	-	200				200					
Механический ресурс (циклы)	-	-	800				800					
Категория перенапряжения	-	-	III				III					
Соответствие стандартам	-	-	IEC/EN 60947-3									

(1) Коммутация без нагрузки.

(2) При монтаже нескольких разъединителей в распределительном устройстве, следует учитывать коэффициент одновременности в соотв. с DIN EN 61439.

(3) Значение для осуществления замены согласно DIN EN 61439-1, раздел 10.10.4.2.

(4) Минимальное расстояние до заземленных и токопроводящих частей: боковое – 20мм, верх/низ – 50мм

(4) а) боковое: 50 мм, верх/низ - 100 мм

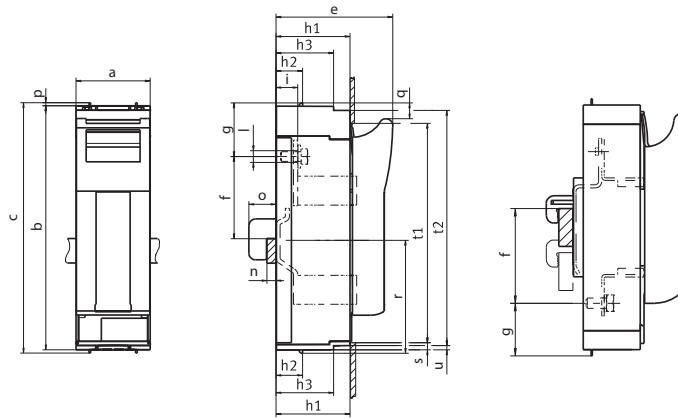
(5) При проведении испытаний использовались предохранители NH с характеристикой gG

(6) t ном = 35 °C (в соотв. с DIN EN 61439), при t >= 55 ° происходит снижение значения номинального тока

Габаритные размеры

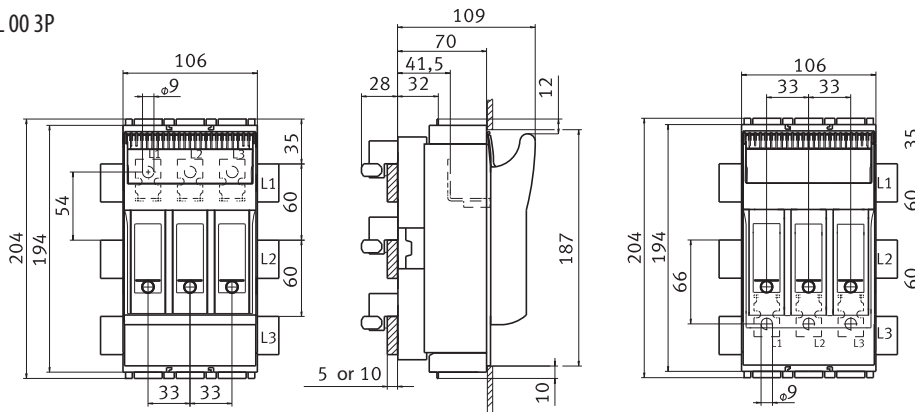
KVL 00, 1, 3 1P

Top - подключение питания сверху
Bot - подключение питания снизу



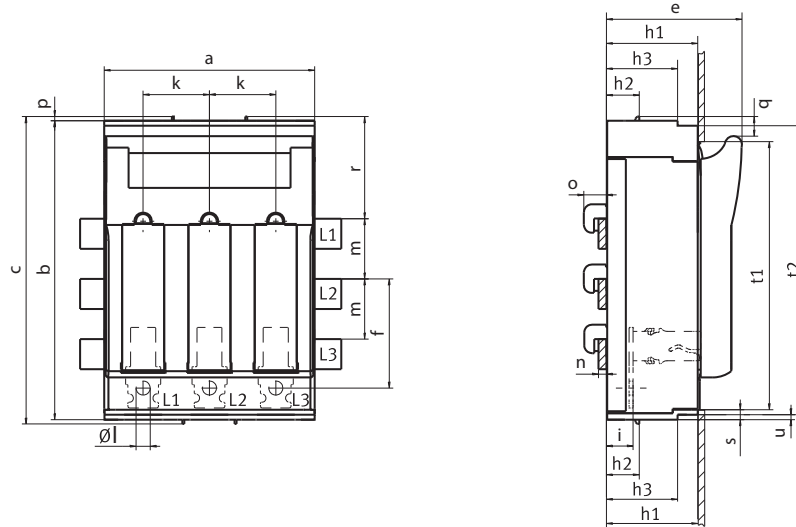
Тип	a	b	c	e	f-Top	f-Bot	g-Top	g-Bot	h1	h2	h3	i	l	n	o	p	q	r	s	t1	t2	u
KVL-B/SF-00 1P M8-M8	50	195	204	92	45,50,55...75	75,70,65...45	42	42	53	15	-	24,5	∅9	4-10	22	4,5	12	102	5	187	-	-
KVL-B/CF-00 1P M8-M8	50	195	204	92	45,50,55...75	75,70,65...45	42	42	53	15	-	24,5	∅9	4-10	22	4,5	12	102	5	187	-	-
KVL-B/SF-1 1P M10-M10	69	298	306	117	93	93	76	44	70	32	-	25,5	∅10,5	5-10	33	4	19	138	5	272	-	-
KVL-B/SF-3 1P M10-M10	91	298	306	143	100	104	66	36	90	32	70	26,5	∅14	5-10	33	4	19	138	10	268	289	5

KVL 00 3P



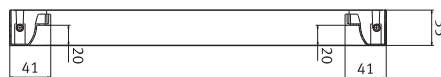
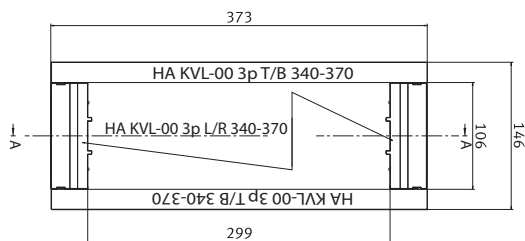
Тип
KVL-B-00 3P M8-M8
KVL-B-00 3P BC95-BC95
KVL-B-00/FT 3P M8-M8

KVL 1...3 3P

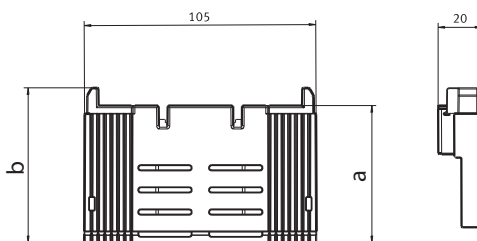


Тип	a	b	c	e	f	h1	h2	h3	i	k	l	m	n	o	p	q	r	s	t1	t2	u	
KVL-B-1 3P M10-M10																						
KVL-B/FT-1 3P M10-M10 TOP	184	298	306	117	98	70	32	-	25,5	58	∅10,5	60	4-10	25	4	19	102	5	272	-	5	
KVL-B/FT-1 3P M10-M10 BOTTOM																						
KVL-B-2 3P M10-M10																						
KVL-B/FT-2 3P M10-M10 TOP	210	298	306	135	109	90	32	70	26,5	66	∅14	60	4-10	25	4	19	102	10	268	289	5	
KVL-B/FT-2 3P M10-M10 BOTTOM																						
KVL-B-3 3P M10-M10	250	298	306	143	109	90	32	70	26,5	82	∅14	60	4-10	25	4	19	102	10	268	289	5	

HA KVL-00 3P L/R 340-370 + HA KVL-00 3P T/B 340-370

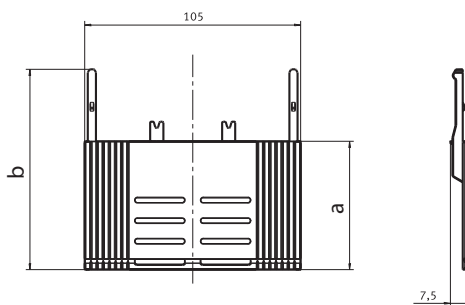


UGS KVL-00 3P



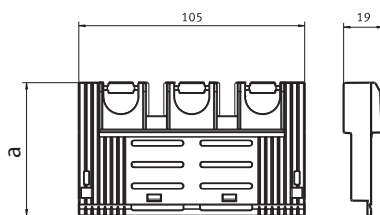
Тип	a	b
UGS KVL-00 3P/34-39	62	70
UGS KVL-00 3P/32	55	63

PRSEXT KVL-00 3P



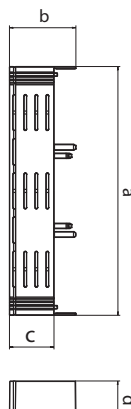
Тип	a	b
PRSEXT KVL-00 3P/34-39	62,5	97,5
PRSEXT KVL-00 3P/32	55,5	90,5

UGS KVL-00 3P/R95T



Тип	a
UGS KVL-00 3P/R95T/34-39	62
UGS KVL-00 3P/R95T/32	55

UGS KVL-1...3 3P



Тип	a	b	c	d
UGS KVL-1 3P/32	184	51,5	30,5	16
UGS KVL-1 3P/34-39	184	58,5	37,5	16
UGS KVL-2 3P/32	210	49	30,5	28,5
UGS KVL-2 3P/34-39	210	56	37,5	28,5
UGS KVL-3 3P/32	250	49	30,5	28,5
UGS KVL-3 3P/34-39	250	56	37,5	28,5

Защитные крышки PRS

Технические характеристики

Максимальная электрическая нагрузка		AC690V/DC1000V-250A
Температура тепловой деформации		125°C UL94: V0
Показатель стойкости к пробою		600
Проводник		max.Ø14 mm
Монолитный проводник	mm ²	25 - 95
Многожильный проводник	mm ²	25 - 95
Проводник с наконечником	mm ²	25 - 70
Момент прилагаемого усилия	Nm	13
Степень защиты		IP 20
Соответствие стандартам		EN 60998-1:2004; EN 60998-2:2004; EN 60999-1:2000; EN 60999-2:2003

PRS KVL-00 1p S

PRS KVL-00 1p L

PRS KVL-00 3p S

PRS KVL-00 3p L

PRS KVL-1 1p

PRS KVL-3 1p

PRS KVL-1, 2, 3 3p L

Тип	a	b	c	d	e	f	g
PRS KVL-1 3p	184	70	42	32	-	58	-
PRS KVL-2 3p	210	90	42	32	70	66	5
PRS KVL-3 3p	250	90	42	32	70	82	5

Электронный и электромеханический блоки состояния плавких вставок



EFMU



MPFMM

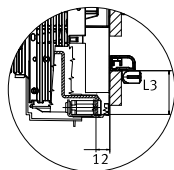
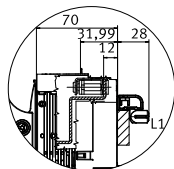
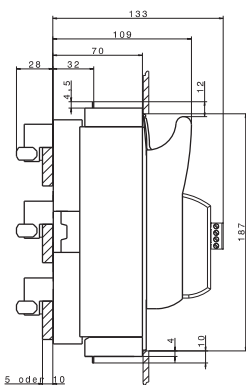
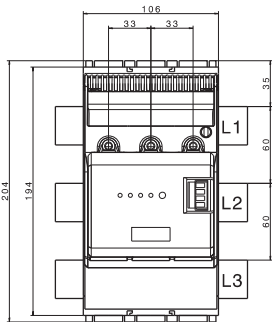
Технические характеристики

Тип			Электронный блок сост.плавк. вставки EFMU KVL5	Электромеханический блок сост. плавк.вставки MPFMM KVL5
Номинальное напряжение	Ue	V	AC400-500 (+/-10%)	AC24...690 / DC24...150
Номинальная отключающая способность	Icn	kA	-	100
Источник питания			Автономный (самообеспечиваемый энергией)	-
Потребляемая мощность	VA		1,5	-
Категория перенапряжения			230/400 V : III , (4kV) 500 V : II , (4kV)	
Номинальная частота	f	Hz	50-60	-
Входное сопротивление			>1k Ohm/V	-
Релейный контакт			1NC / 1NO	
Максимальное напряжение	V		AC250 / DC24	
Максимальный коммутируемый ток	A		1	AC3/DC1
Индикатор работы			1 зеленый LED	-
Аварийный индикатор			3 красных LED (F1, F2, F3)	-
Проверка работоспособности			Кнопка Test + LEDs	-
ЭМС			IEC 61000-4-5/IEC 61000-4-4	-
Степень защиты			IP 3X	-

При индивидуальном отключении параллельно включенных плавких вставок - сигнализация отсутствует!

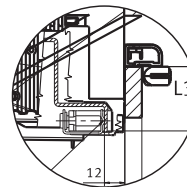
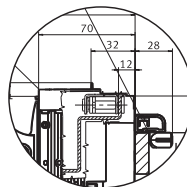
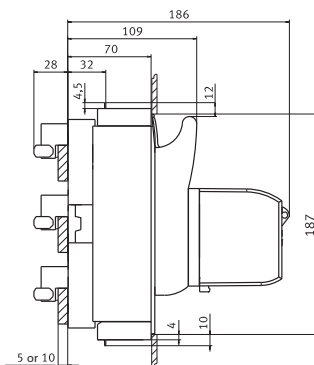
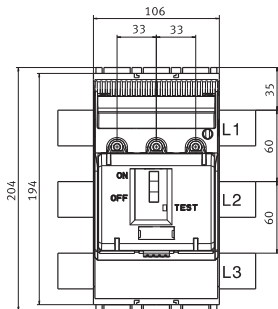
Не допускается применение на отводах с установленными регуляторами мощности, у которых, в случае неисправности, возможно протекание обратного постоянного тока с напряжением DC >300В (или >600В при последовательном подключении 3 источников). В случае отключения оборудования, важно учитывать наличие остаточного напряжения, которое может быть со стороны нагрузки.

KVL 00 3P + EFMU KVL-00 3P

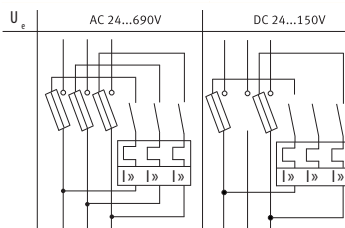


Тип
KVL-B-00 3P M8-M8 + EFMU KVL-00 3P
KVL-B-00 3P BC95-BC95 + EFMU KVL-00 3P
KVL-B-00/FT 3P M8-M8 + EFMU KVL-00 3P

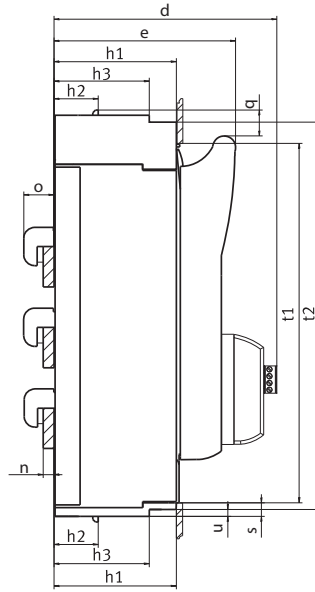
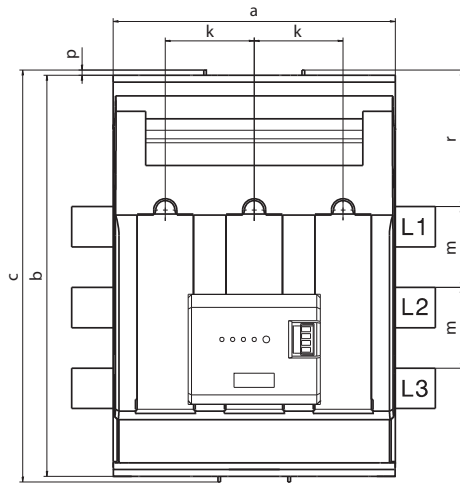
KVL 00 3P + MPFMM KVL-00 3P



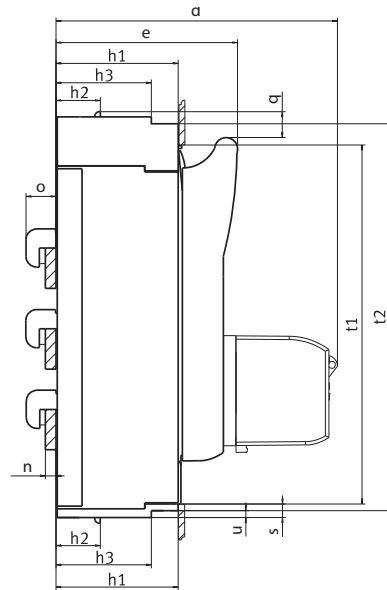
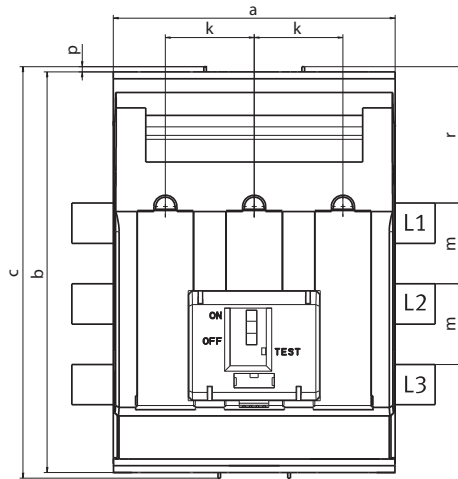
Тип
KVL-B-00 3P M8-M8 + MPFMM KVL-00 3P
KVL-B-00 3P BC95-BC95 + MPFMM KVL-00 3P
KVL-B-00/FT 3P M8-M8 + MPFMM KVL-00 3P



KVL 1...3 + EFMU KVL



KVL 1...3 + MPFMU KVL



Тип	a	b	c	d	e	h1	h2	h3	k	m	n	o	p	q	r	s	t1	t2	u
KVL-B-1 3P M10-M10 + EFMU KVL-1 3P																			
KVL-B/FT-1 3P M10-M10 TOP + EFMU KVL-1 3P	184	298	306	148	117	70	32	-	58	60	4-10	25	4	19	102	5	272	-	-
KVL-B/FT-1 3P M10-M10 BOTTOM + EFMU KVL-1 3P																			
KVL-B-2 3P M10-M10 + EFMU KVL-2 3P																			
KVL-B/FT-2 3P M10-M10 TOP + EFMU KVL-2 3P	210	298	306	165	135	90	32	70	66	60	4-10	25	4	19	102	10	268	289	5
KVL-B/FT-2 3P M10-M10 BOTTOM + EFMU KVL-2 3P																			
KVL-B-3 3P M10-M10 + EFMU KVL-3 3P	250	298	306	173	143	90	32	70	82	60	4-10	25	4	19	102	10	268	289	5
KVL-B-1 3P M10-M10 + MPFMU KVL-1 3P																			
KVL-B/FT-1 3P M10-M10 TOP + MPFMU KVL-1 3P	184	298	306	192	117	70	32	-	58	60	4-10	25	4	19	102	5	-	-	-
KVL-B/FT-1 3P M10-M10 BOTTOM + MPFMU KVL-1 3P																			
KVL-B-2 3P M10-M10 + MPFMU KVL-2 3P																			
KVL-B/FT-2 3P M10-M10 TOP + MPFMU KVL-2 3P	210	298	306	209	135	90	32	70	66	60	4-10	25	4	19	102	10	-	-	-
KVL-B/FT-2 3P M10-M10 BOTTOM + MPFMU KVL-2 3P																			
KVL-B-3 3P M10-M10 + MPFMU KVL-3 3P	250	298	306	217	143	90	32	70	82	60	4-10	25	4	19	102	10	-	-	-

Технические характеристики PTV-B 00, 1, 2

Тип		PTV-B 00 3р		PTV-B 1 3р		PTV-B 2 3р		
Электрические характеристики								
Номинальное напряжение	U_e	V	AC 690	AC 690	AC 690	AC 690	AC 690	
Номинальный ток	I_e	A	160	250	400	400	400	
Условный термический ток предохранителя	I_{th}	A	160	250	400	400	400	
Условный термический ток держателя	I_{th}	A	210	325	520	520	520	
Номинальная частота	—	Hz	40-60	40-60	40-60	40-60	40-60	
Предохранители								
Габарит в соответствии с DIN 43620	—	—	00	1	2	2	2	
Мак. номинальный ток (gl/gG)	I_n	A	160	250	400	400	400	
Макс. допустимая рассеиваемая мощность (без предохранителя)	P_v	W	12	23	45	45	45	
Расстояние между шинами (только 3-полюсные)	—	mm	40/50/60	60	60	60	60	
Сечение подключаемых проводников								
Наконечник	Винт	—	—	M8	M10	M10	M10	
	Кабельный наконечник	—	mm ²	1x10-95 (max. 25mm)	25-150	25-240	25-240	
	Контактная поверхность	—	mm	20x10	30x10	30x10	30x10	
	Момент прилагаемого усилия	M_a	Nm	12-15	30-35	30-35	30-35	
Зажим	Сечение подключаемых проводников	—	mm ²	500	1,5-70	S1	S2	25-240
	Момент прилагаемого усилия	M_a	Nm	26	26	95	23	23
Зажим	Сечение подключаемых проводников	—	mm ²	P00-70	10-70	P1	P2	120-240
	Момент прилагаемого усилия	M_a	Nm	26	26	45	11	11
Зажим	Сечение подключаемых проводников	—	mm ²	F57	1,5-70	P12	P22	1,5-70
	Момент прилагаемого усилия	M_a	Nm	26	26	40	-	-
Зажим	Сечение подключаемых проводников	—	mm ²	-	-	K2G	K2G	35-185
	Момент прилагаемого усилия	M_a	Nm	-	-	40	40	40
Степень защиты			IP00					
Параметры работы								
Диапазон рабочих температур	T_u	°C	-25...+55					
Номинальный режим работы	—	—	Непрерывный режим					
Монтажное положение	—	—	Вертикальное, горизонтальное					
Высота над ур. моря	—	m	< 2000					
Степень загрязнения	—	—	3					
Категория перенапряжения	—	—	III					

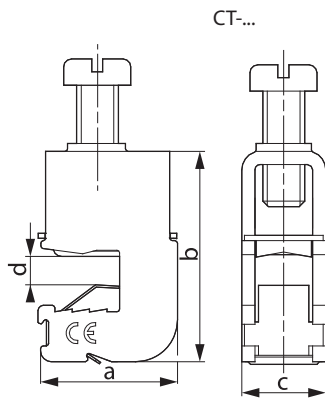
Технические характеристики HVL-B 000, DVL

Тип		HVL-B 000 3р F57 Slim		DVL-60/183	
Электрические характеристики					
Для предохранителей	—	—	Габарит 00С тип NH		Габарит D01, D02
Номинальное напряжение	U_e	V	AC500, DC220		AC400
Номинальный рабочий ток по EN 60439-1	I_e	A	125		63
Термический ток с предохранителем gG	I_{th}	A	125		63
Термический ток разъединителя	I_{th}	A	160		—
Номинальная частота	—	Hz	40-60		40-60
Номинальное напряжение изоляции	U_i	V	AC500		AC400
Максимальные потери мощности (без предохранителя) Ith	P_v	W	18		55
Импульсная устойчивость изоляции	U_{imp}	kV	8		8
Тип нагрузки	—	—	AC-22B (500V/125A) DC-22B (220V/100A)		AC-23B
Номинальный ток к.з. с предохранителем eff	—	kA	50		50
Максимальные потери мощности предохранителя	P_a	W	8		—
Электрический ресурс (циклов)	—	—	200		300
Подключение					
Механический ресурс (циклов)	—	—	1600		1700
Расстояние между шинами (только 3-пол.)	—	mm	60		60
Клемма	—	mm ²	F57 провод: 1,5-70 Cu		провод: 0,75-25 Cu
Шина	—	—	гибкая шина: 6 x 9 x 0,8		шина 5&10 x 20&30
Момент прилагаемого усилия	—	Nm	2,6		—
Степень защиты					
В закрытом положении разъединителя	—	—	IP20		
В открытом положении разъединителя	—	—	IP10		
Условия работы					
Диапазон рабочих температур	T_u	°C	-25... +55		
Условия эксплуатации	—	—	продолжительная работа		
Управление	—	—	ручное		
Монтажное положение	—	—	вертикальное, горизонтальное		
Установка	—	m	до 2000м. над уровнем моря		
Степень загрязнения	—	—	3		
Категория перенапряжения	—	—	III		

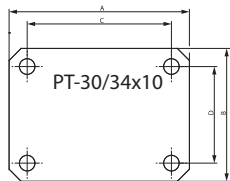
Параметры клемм подключения

Клеммы				
Тип	F-M8x16	S00	P0070	F57
Момент прилагаемого усилия	12 - 15 Nm	2,6 Nm	2,6 Nm	2,6 Nm
Сечение / кабель	Каб. наконечник согласно с DIN 46234/35	1,5 - 70 mm ² Cu	10 - 70 mm ² Al/Cu	1,5 - 70 mm ² Cu
Соединение (крепление)		Шина макс. 9x8 / Гибк. соед. макс. 6 x 9 x 0,8 		

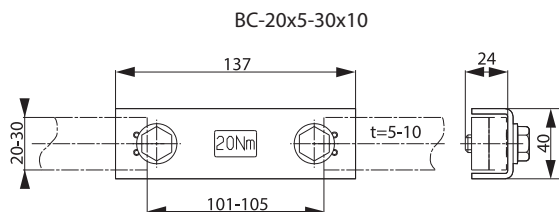
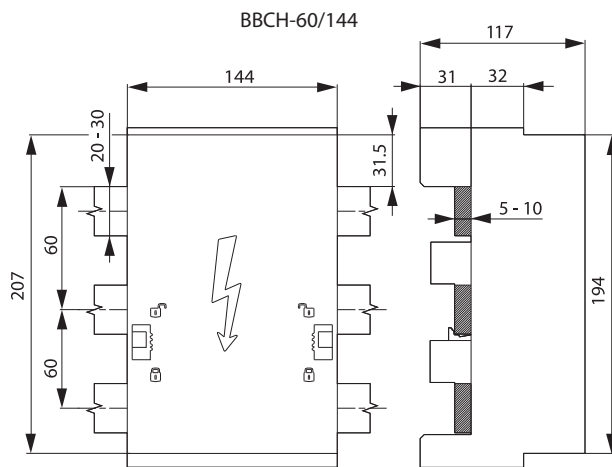
Габаритные размеры



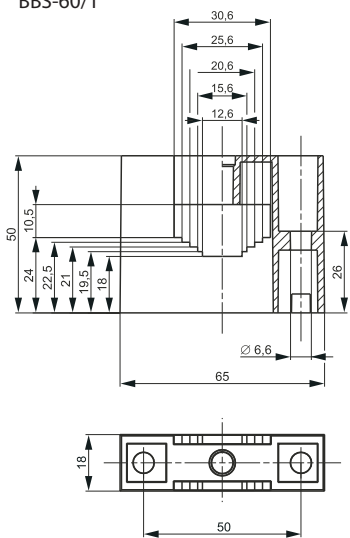
	d	a	b	c
CT-5/16	5	25,5	26,5	12
CT-5/35		26,5	31,5	16
CT-5/50		26,5	35	16
CT-5/70		28	39	20,5
CT-5/120		29	46	23
CT-5/185	29	49	28,5	
CT-10/16	10	25,5	31,5	12
CT-10/35		26,5	36	16
CT-10/50		26,5	40	16
CT-10/70		28	39	20,5
CT-10/120		29	51	23
CT-10/185		29	53	28,5



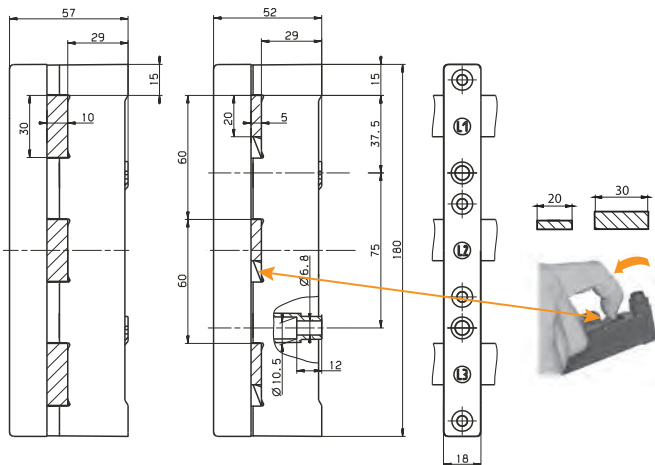
	A	B	C	D
169031	55	55	40	40
169150	65	55	50	40
169151	75	55	60	40



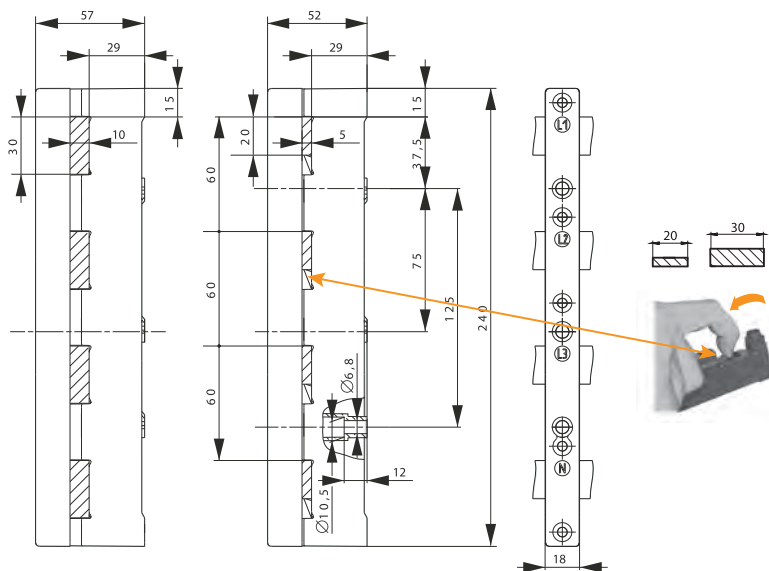
BBS-60/1



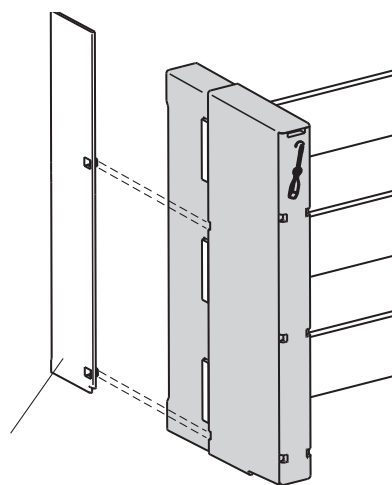
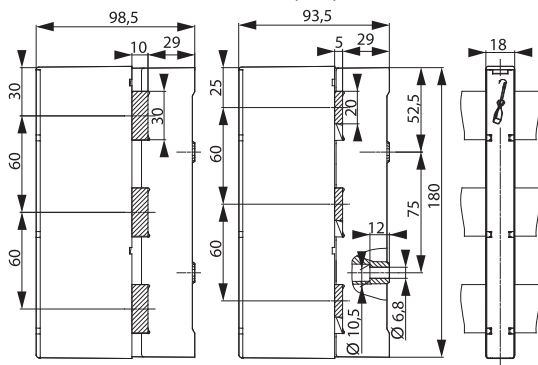
BBS-60/3



BBS-60/4

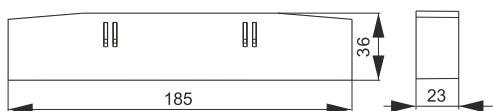


BBS-60/3-A16 (A25)

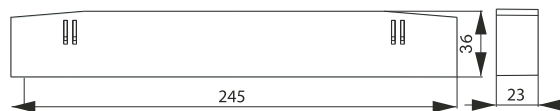


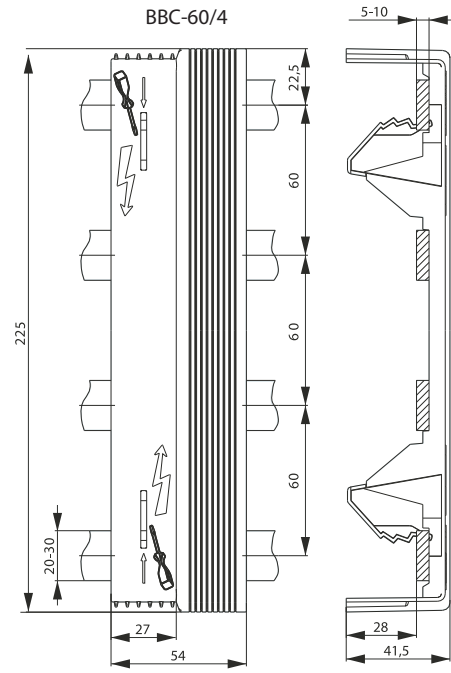
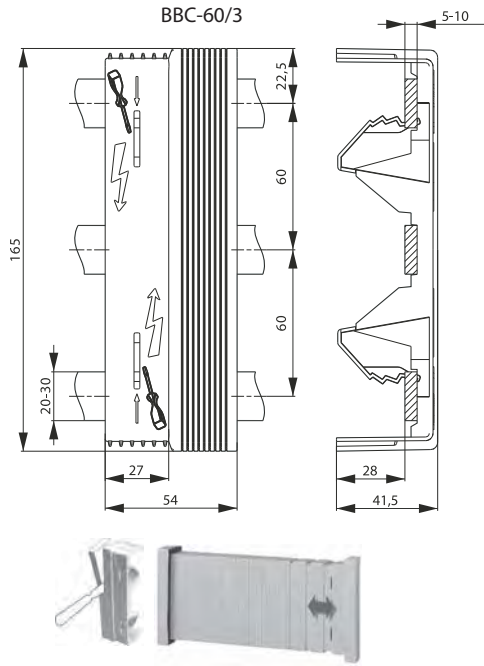
S-BBS-60/3

L-BBS-60/3

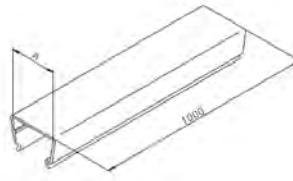


L-BBS-60/4

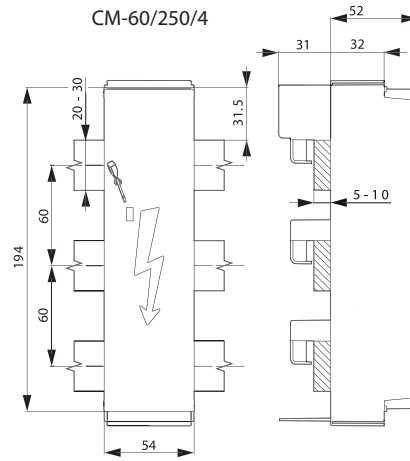
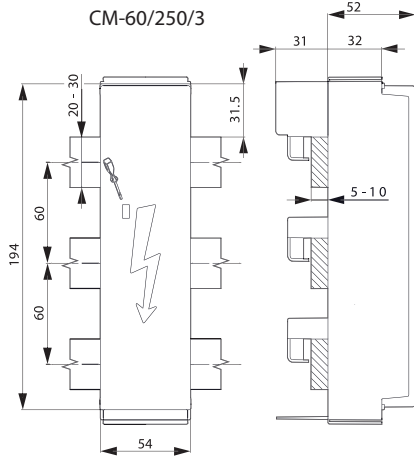




BBC-1/20, BBC-1/30

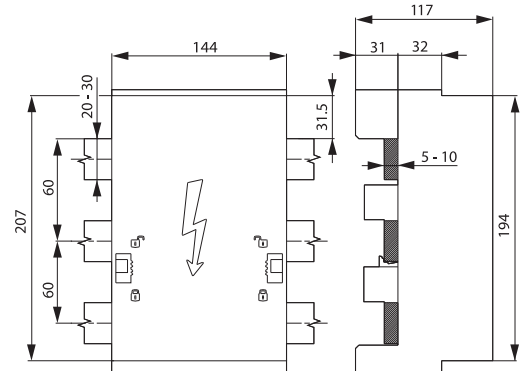
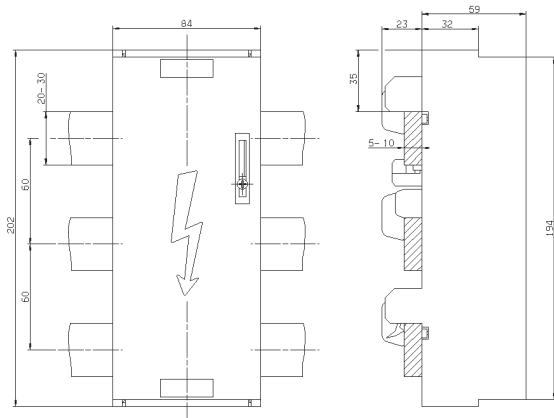


	A	Тип шины
BBC-1/20	21	20x5 / 20x10
BBC-1/30	31	30x5 / 30x10

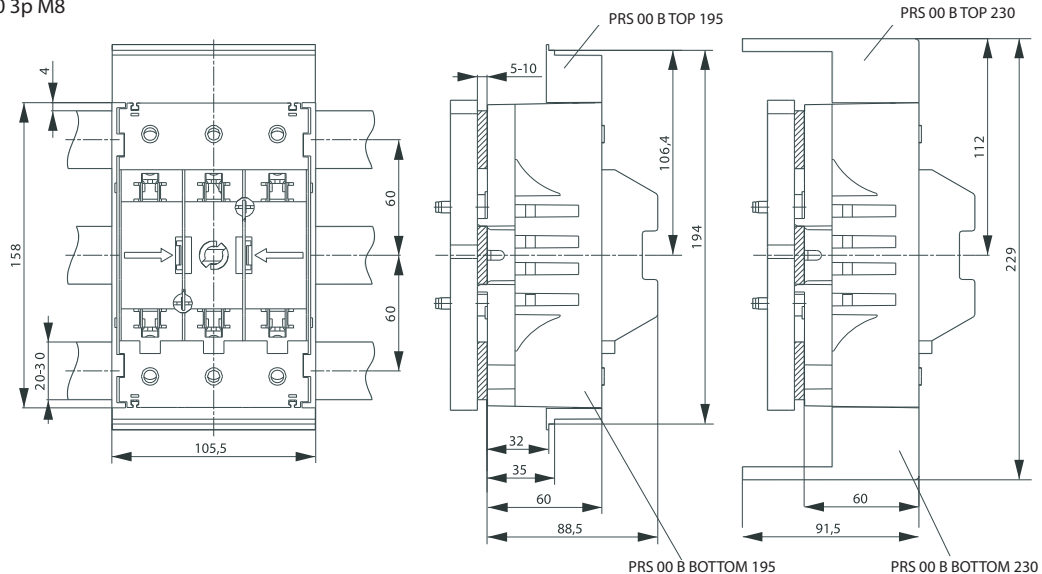


CM-60/250/3/120-5/10

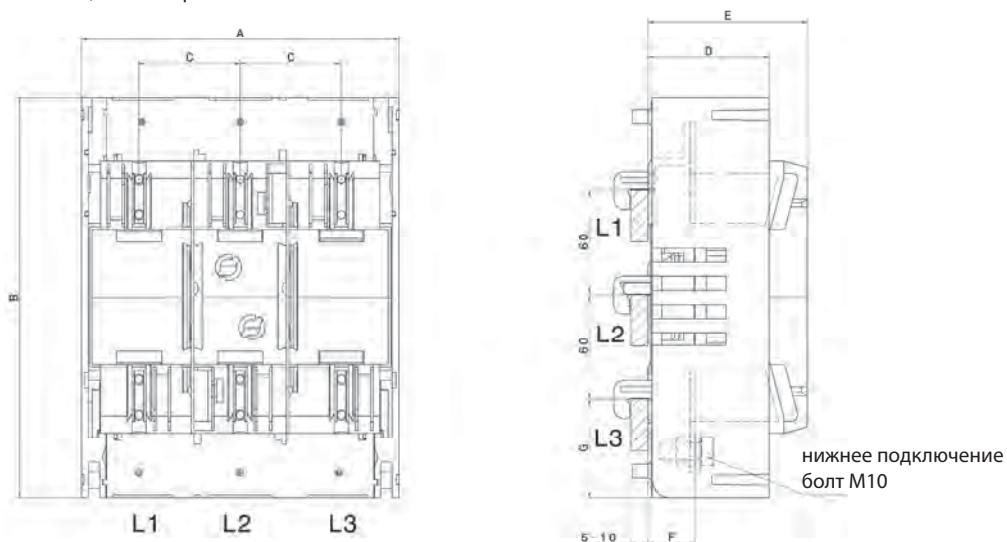
CM-60/630/3



PTV-B 00 3p M8



PTV-B 1 3p M10 BOTTOM, PTV-B 2 3p M10 BOTTOM

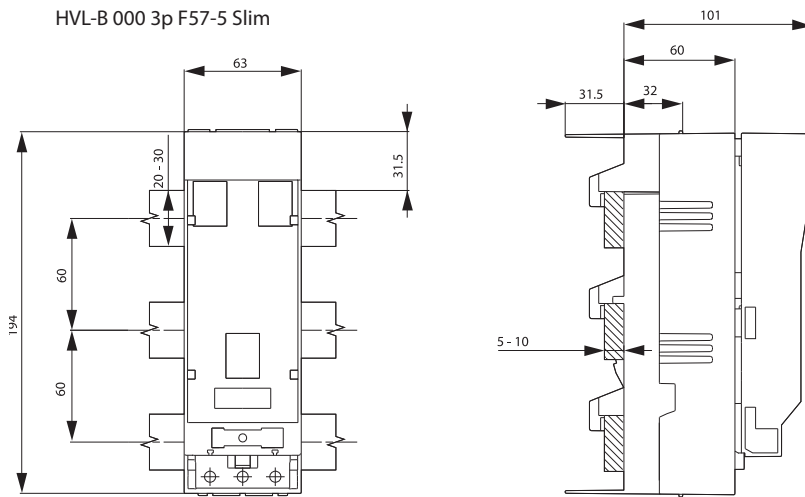


	A	B	C	D	E	F	G
PTV-B 1 3p M10 TOP/BOTTOM	184	230	58	69	92	27	57
PTV-B 2 3p M10 TOP/BOTTOM	210	256	66	83	101	27	68

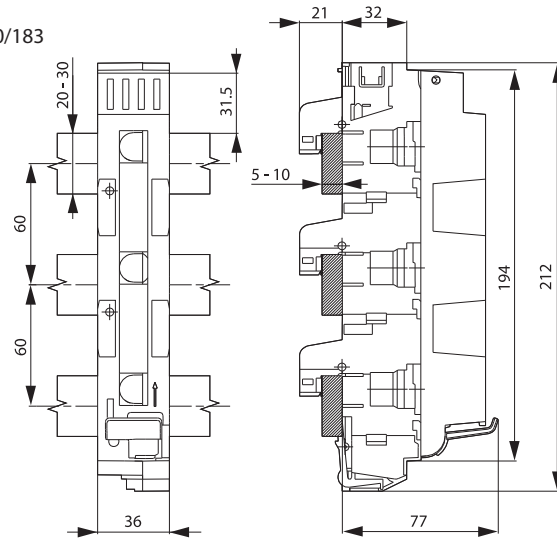
PTV-B 1 3p M10 TOP, PTV-B 2 3p M10 TOP



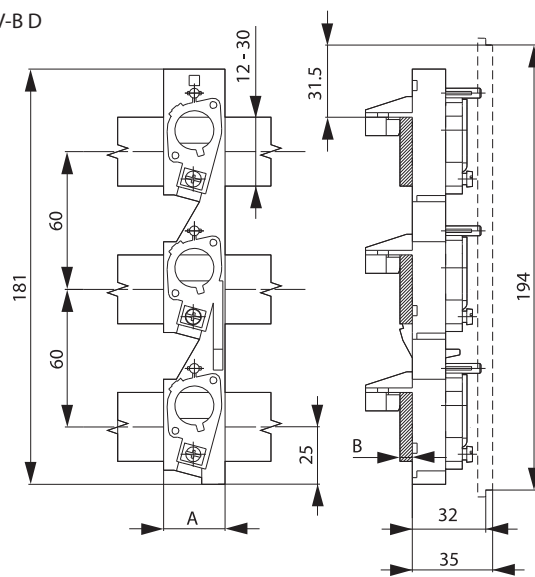
HVL-B 000 3р F57-5 Slim



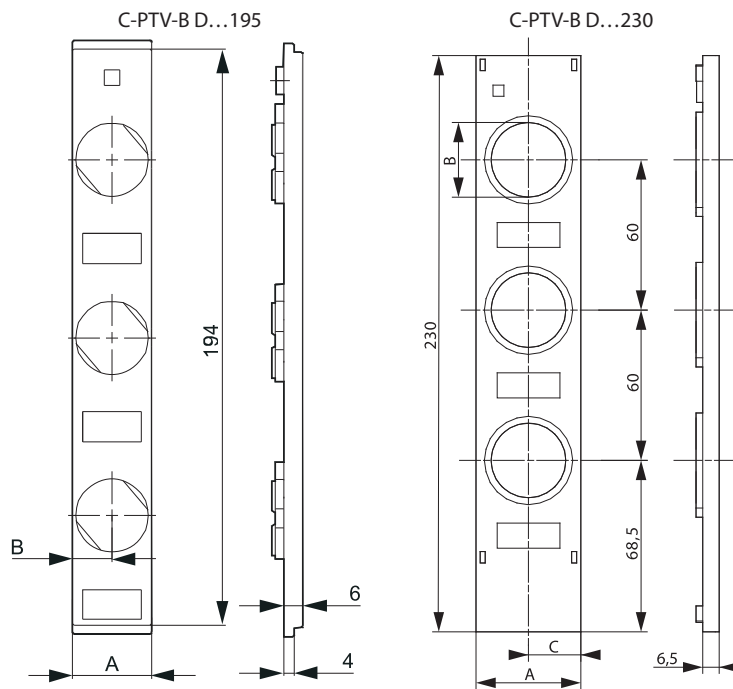
DVL-60/183



PTV-B D



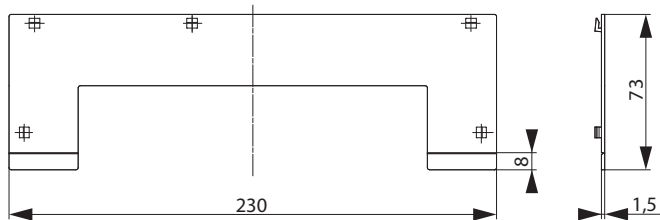
Тип	A	B	Тип	A	B
RS60/183-5	27	5	RS60/183-10	27	10
RS60/273-5	45	5	RS60/273-10	45	10
RS60/333-5	54	5	RS60/333-10	54	10



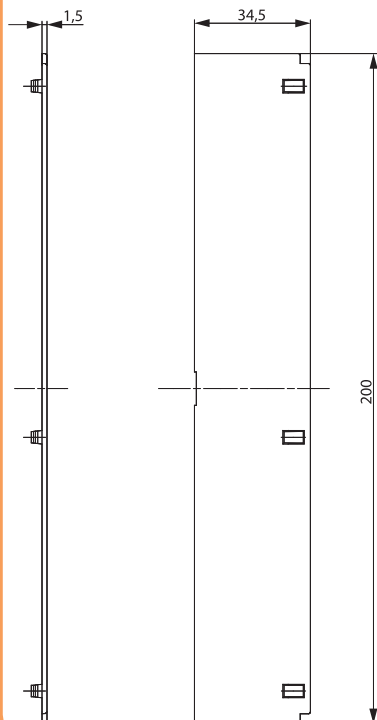
Тип	A	B
C-PTV-B D02-27/183	27	13,5
C-PTV-B D02-36/183/195	36	22,5
C-PTV-B DII-45/273/195	45	22,5
C-PTV-B DIII-54/333/195	54	27

Тип	A	B	C
A-RS 183/230	27	21	13,5
A-RS 183-36/230	36	21	22,5
A-RS 273/230	45	30	22,5
A-RS 333/230	54	36	27

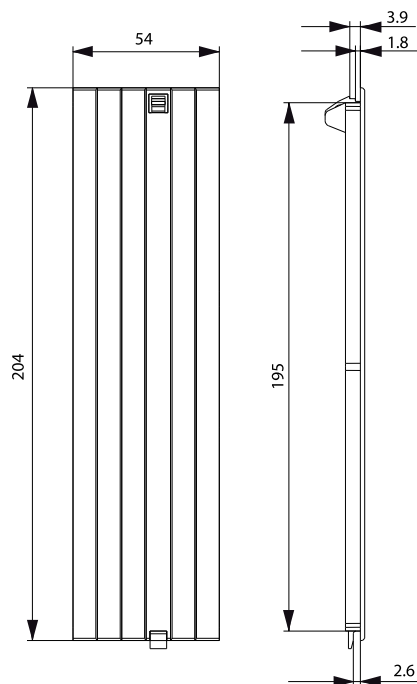
CL-PTV-B D/230

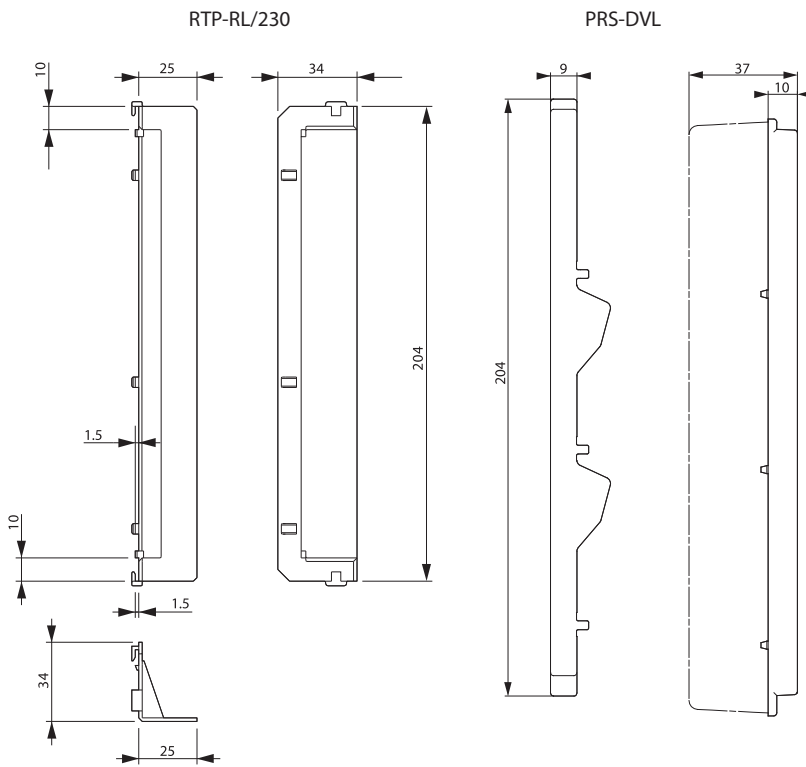
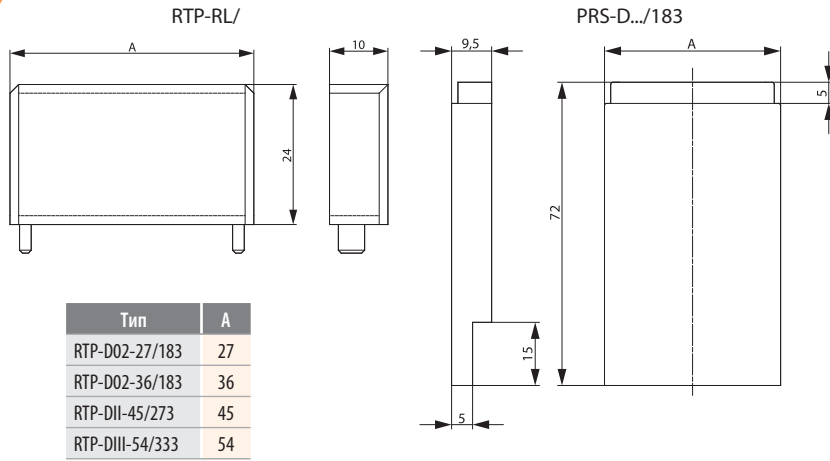


CL-PTV-B D/195

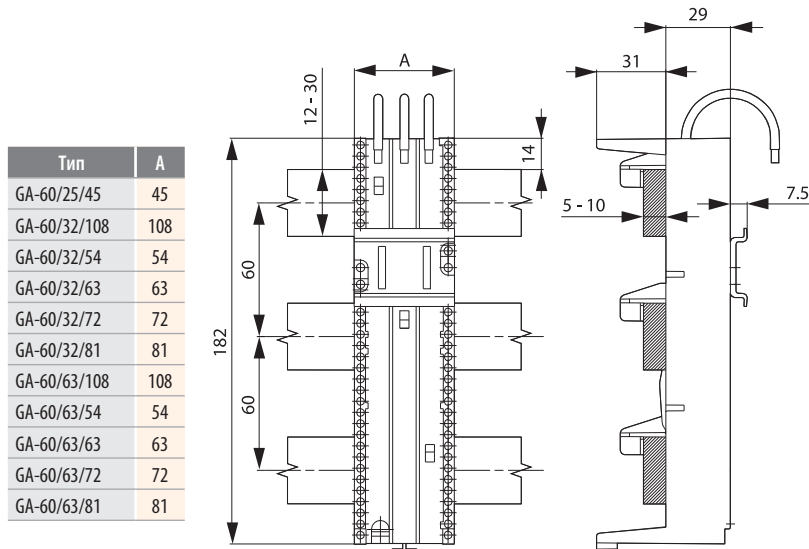


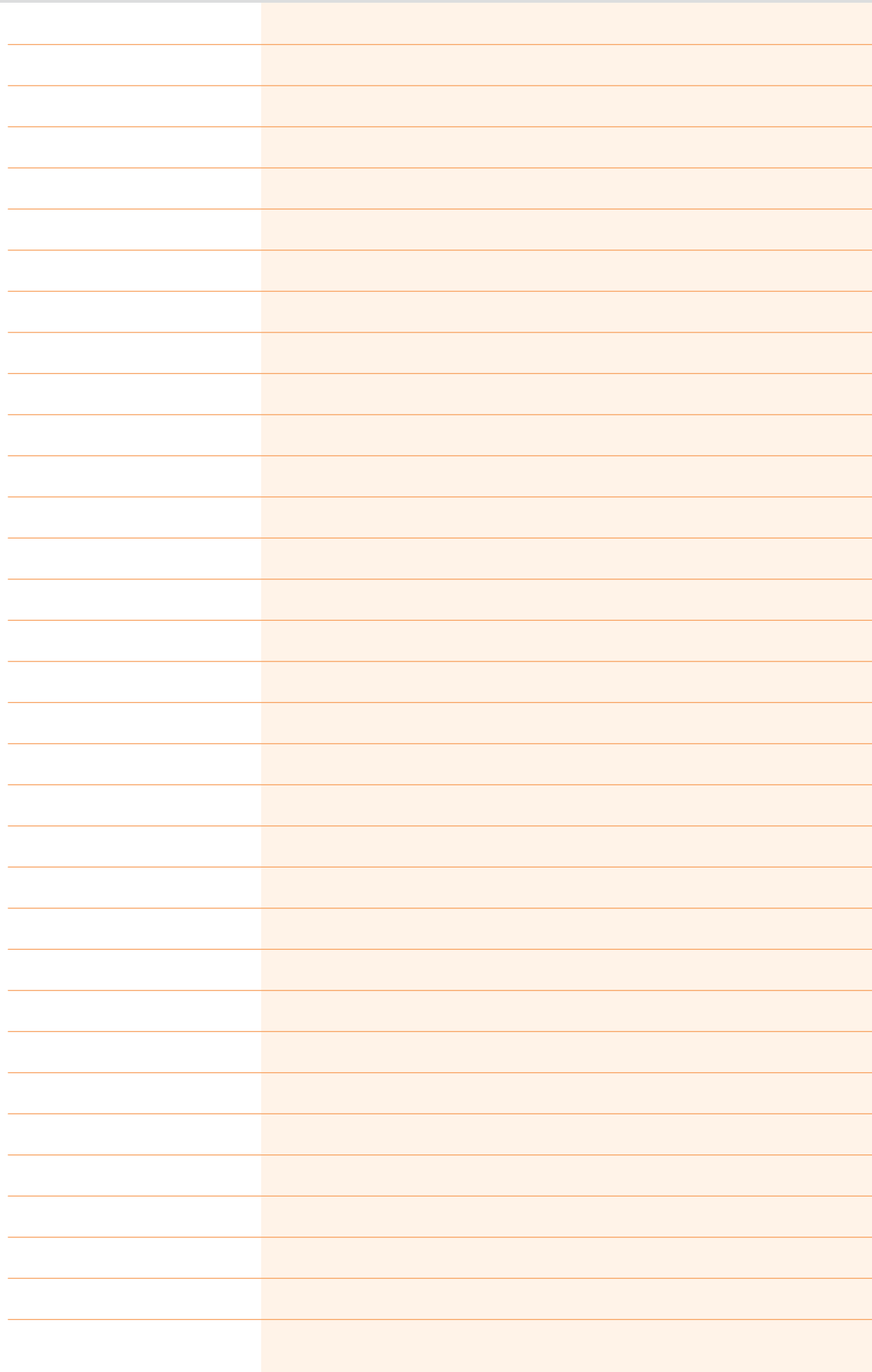
RPH-195





DA-60/25/..., DA-60/32/..., DA-60/63...







ВЫСОКОВОЛЬТНЫЕ ПРЕДОХРАНИТЕЛИ 710

ДЕРЖАТЕЛИ ВЫСОКОВОЛЬТНЫХ ПРЕДОХРАНИТЕЛЕЙ VW 726

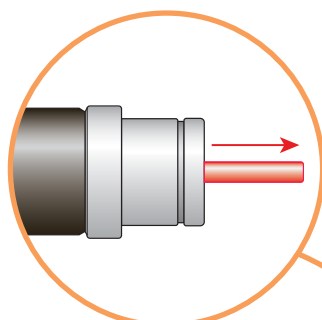
ВЫСОКОВОЛЬТНЫЕ ПРЕДОХРАНИТЕЛИ



Высоковольтные предохранители VV 7,2 - 36kV



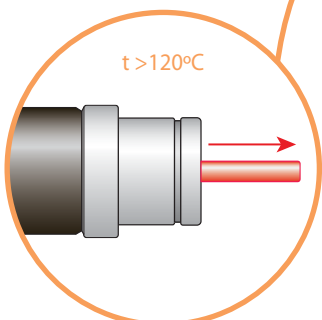
→ Предохранители можно использовать для внешней и внутренней установки, а так же в ячейках SF6



→ Три варианта исполнения для силы ударной иглы 50N, 80N, 120N

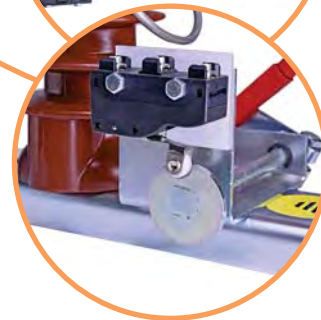
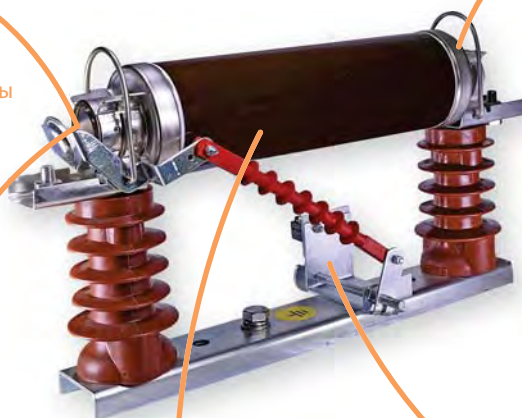


→ Контакты изготовлены из меди и гальванически покрыты никелем (пленкой серебра – по запросу)

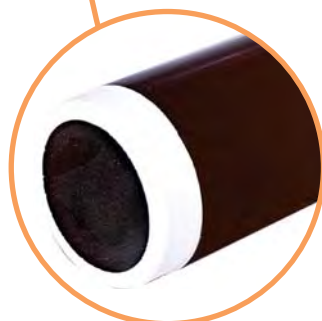


→ Предохранители с термовыключателем VVT (VVT-D, VVT-E)

Срабатывание наступает при 120°C, независимо от того, является ли причиной увеличения температуры ток перегрузки или внешнее температурное воздействие.



→ Версия держателей с индикатором срабатывания предохранителей



→ Корпус выполнен из прочной термостойкой керамики

Высоковольтные предохранители VV

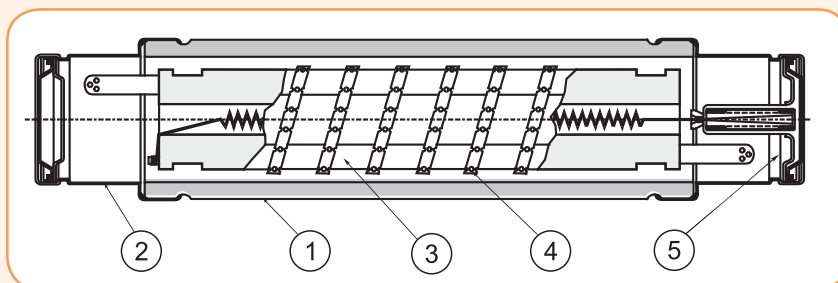
Применение - Высоковольтные предохранители большой мощности предназначены для защиты устройств высокого напряжения (линий электропередач, трансформаторов, двигателей, конденсаторных батарей) от термических и динамических воздействий тока короткого замыкания, перегрузок, а также от неконтролируемого возрастания температуры (при использовании предохранителей с термовыключателем). Благодаря простоте монтажа и малым габаритным размерам предохранителей, они являются идеальным решением в случаях, когда применение других типов защиты требовало бы высоких расходов, взяв во внимание стоимость целой системы. Новое поколение предохранителей с термовыключателем – THERMO – серии VVT-D и VVT-E предназначено для защиты оборудования, где критическим параметром является возрастание температуры как внутри предохранителя, так и в окружающем его пространстве, особенно в применении с ячейкой SF6 с газовой изоляцией. Серия предохранителей без термовыключателя обозначается VV C.

Соответствие стандартам -

- IEC 60282-1 шестая редакция 7.2, 2014-07, DIN 43625
- PN-IEC 282-1
- VDE 0670 часть 402/IEC 60787
- IEC 60644
- IEC 60549

Конструкция предохранителей типа VV обеспечивает надежность и стабильность характеристик. Трубка предохранителя выполнена из механически прочного и термостойкого фарфора. Контакты изготовлены из меди и гальванически покрыты никелем, по желанию клиента возможно покрытие пленкой серебра. Контакты крепятся в углублениях на концах трубки методом обжима. Механическое соединение обеспечивается также специальным клеем, нечувствительным к колебаниям температуры. Данный метод изготовления гарантирует стабильность токо-временных характеристик. Основой плавкой вставки является специальная медная лента, навитая на керамический держатель, находящийся внутри трубки. Плавкий элемент помещен в кварцевый песок строго определенной грануляции и химического состава. Важным элементом плавкой вставки является ударный механизм. Для версии THERMO составной частью механизма является термовыключатель, который срабатывает от возрастания температуры. Срабатывание наступает независимо от того, является ли причиной возрастания температуры ток перегрузки или внешнее температурное воздействие. Срабатывание происходит при 120°C. Механизм функционирует таким образом, что кратковременные возрастания температуры не приводят к срабатыванию устройства. Только длительное возрастание приведет к отключению. Предохранители с термовыключателем, прежде всего, применяются для защиты распределительных энергетических сетей высокого напряжения с ячейками SF6.

Продольный разрез предохранителя VV



- 1 - керамический корпус
- 2 - контакты предохранителя
- 3 - основа плавкого элемента
- 4 - плавкий элемент
- 5 - система ударного механизма

Типы высоковольтных предохранителей

- VV C - стандартная серия с силой ударной иглы 50 N
- VVT-D - серия с термовыключателем и силой ударной иглы 80 N
- VVT-E - серия с термовыключателем и силой ударной иглы 120 N

Особенности:

- малый нагрев из-за небольших потерь мощности;
- высокая отключающая способность - 50 kA и надежность отключения при критических токах;
- три значения силы ударной иглы: 80 N, 120 N для предохранителей с ограничителем температуры - серия VVT-D и VVT-E и 50 N для стандартной серии VV C, надежное срабатывание ударного механизма;
- влагоустойчивость;
- применение снаружи и внутри помещений;
- надежное отключение при минимальном токе срабатывания;
- стабильные токо-временные характеристики.


Высоковольтные предохранители 3/7,2 kV

Номинальное напряжение U_n (kV)	Размеры "e" (мм)	I_n (A)	VVC Сила ударной иголы 50N	VVT-D Сила ударной иголы 80N, с термическим выключателем	VVT-E Сила ударной иголы 120N, с термическим выключателем	Диаметр "d" (мм)	Вес (кг)	Тип держателя		
3/7.2	192	2 A	4225003	4226003	4227003	53	1.1	WVP 7,2		
		4 A	4225004	4226004	4227004					
		6 A	4225005	4226005	4227005					
		10 A	4225006	4226006	4227006					
		16 A	4225007	4226007	4227007					
		20 A	4225008	4226008	4227008					
		25 A	4225009	4226009	4227009					
		32 A	4225010	4226010	4227010					
		40 A	4225011	4226011	4227011					
		50A	4225012	4226012	4227012					
		63 A	4225013	4226013	4227013				68	1.7
		80 A	4225014	4226014	4227014					
		100 A	4225015	4226015	4227015					
		125 A	4225016	4226016	4227016					
		160 A	4225017	4226017	4227017				85	2.7
		292	2 A	4225503	4226503				4227503	53
	4 A		4225504	4226504	4227504					
	6 A		4225505	4226505	4227505					
	10 A		4225506	4226506	4227506					
	16 A		4225507	4226507	4227507					
	20 A		4225508	4226508	4227508					
	25 A		4225509	4226509	4227509					
	32 A		4225510	4226510	4227510					
	40 A		4225511	4226511	4227511					
	50 A		4225512	4226512	4227512					
	63 A		4225513	4226513	4227513	68	2.8			
	80 A		4225514	4226514	4227514					
	100 A		4225515	4226515	4227515					
	125 A		4225516	4226516	4227516					
	160 A		4225517	4226517	4227517	85	4.0			
	200 A		4225518	4226518	4227518					
	250 A	4225519	4226519	4227519						
	-	-	-	-						
	442	2 A	4225603	4226603	4227603	68	3.9	WVP 24		
		4 A	4225604	4226604	4227604					
		6 A	4225605	4226605	4227605					
		10 A	4225606	4226606	4227606					
		16 A	4225607	4226607	4227607					
		20 A	4225608	4226608	4227608					
		25 A	4225609	4226609	4227609					
		32 A	4225610	4226610	4227610					
		40 A	4225611	4226611	4227611					
		50 A	4225612	4226612	4227612					
		63 A	4225613	4226613	4227613					
		80A	4225614	4226614	4227614				85	5.8
		100 A	4225615	4226615	4227615					
		125A	4225616	4226616	4227616					
		160 A	4225617	4226617	4227617					
200 A		4225618	4226618	4227618						
250 A	4225619	4226619	4227619							
315 A	4225620	4226620	4227620							
-	-	-	-							

¹ Оранжевым цветом выделены типы с размерами в соответствии со стандартом IEC 60282-1

Высоковольтные предохранители

Высоковольтные предохранители 6/12 кВ

Номинальное напряжение U_n (кВ)	Размеры "е" (мм)	I_N (А)	VVC Сила ударной иголки 50N	VVT-D Сила ударной иголки 80N, с термическим выключателем	VVT-E Сила ударной иголки 120N, с термическим выключателем	Диаметр "d" (мм)	Вес (кг)	Тип держателя		
6/12	192	2 А	4235103	4236103	4237103	53	1.1	VVP 7,2		
		4 А	4235104	4236104	4237104					
		6 А	4235105	4236105	4237105					
		10 А	4235106	4236106	4237106					
		16 А	4235107	4236107	4237107					
		20 А	4235108	4236108	4237108					
		25 А	4235109	4236109	4237109					
		32 А	4235110	4236110	4237110					
		40 А	4235111	4236111	4237111					
	50 А	4235112	4236112	4237112	68	1.7	VVP 7,2			
	2 А	4235003	4236003	4237003						
	4 А	4235004	4236004	4237004						
	6 А	4235005	4236005	4237005						
	10 А	4235006	4236006	4237006						
	16 А	4235007	4236007	4237007						
	20 А	4235008	4236008	4237008						
	25 А	4235009	4236009	4237009						
	32 А	4235010	4236010	4237010						
	40 А	4235011	4236011	4237011						
	50 А	4235012	4236012	4237012	53	1.6	VVP 12			
	63 А	4235013	4236013	4237013						
	80 А	4235014	4236014	4237014						
	100 А	4235015	4236015	4237015						
	125 А	4235016	4236016	4237016						
	160 А	4235017	4236017	4237017						
	200 А	0172700*	-	-						
	2 А	4235503	4236503	4237503				53	2.3	VVP 24
	4 А	4235504	4236504	4237504						
6 А	4235505	4236505	4237505							
10 А	4235506	4236506	4237506							
16 А	4235507	4236507	4237507							
20 А	4235508	4236508	4237508							
25 А	4235509	4236509	4237509							
32 А	4235510	4236510	4237510							
40 А	4235511	4236511	4237511							
50 А	4235512	4236512	4237512	68	3.9	VVP 24				
63 А	4235513	4236513	4237513							
80 А	4235514	4236514	4237514							
100 А	4235515	4236515	4237515							
125 А	4235516	4236516	4237516							
160 А	4235517	4236517	4237517							
200 А	4235518	4236518	4237518							
160 А	4235617	4236617	4237617				85	7.0	VVP 36	
200 А	4235618	4236618	4237618							
250 А	4235619	4236619	4237619							

¹ Оранжевым цветом выделены типы с размерами в соответствии со стандартом IEC 60282-1

* 200А до 60 мин.




Высоковольтные предохранители 10/17,5 kV

Номинальное напряжение U_n (kV)	Размеры "е" (мм)	I_n (A)	VVC Сила ударной иглы 50N	VVT-D Сила ударной иглы 80N, с термическим выключателем	VVT-E Сила ударной иглы 120N, с термическим выключателем	Диаметр "d" (мм)	Вес (кг)	Тип держателя		
10/17,5	292	2 A	4245103	4246103	4247103	53	1.6	VVP 12		
		4 A	4245104	4246104	4247104					
		6 A	4245105	4246105	4247105					
		10 A	4245106	4246106	4247106					
		16 A	4245107	4246107	4247107					
		20 A	4245108	4246108	4247108	68	2.8			
		25 A	4245109	4246109	4247109					
		32 A	4245110	4246110	4247110					
		40 A	4245111	4246111	4247111					
		50 A	4245112	4246112	4247112				85	4.0
		63 A	4245113	4246113	4247113					
	80 A	4245114	4246114	4247114						
	100 A	4245115	4246115	4247115						
	2 A	4245003	4246003	4247003	53	1.9	VVP 17,5			
	4 A	4245004	4246004	4247004						
	6 A	4245005	4246005	4247005						
	10 A	4245006	4246006	4247006						
	16 A	4245007	4246007	4247007						
	20 A	4245008	4246008	4247008						
	25 A	4245009	4246009	4247009				68	3.1	
	32 A	4245010	4246010	4247010						
	40 A	4245011	4246011	4247011						
	50 A	4245012	4246012	4247012						
	63 A	4245013	4246013	4247013						85
	80A	4245014	4246014	4247014						
	100 A	4245015	4246015	4247015						
	125A	4245016	4246016	4247016						
	160 A	4245017	4246017	4247017	53	2.3	VVP 24			
	2 A	4245503	4246503	4247503						
	4 A	4245504	4246504	4247504						
	6 A	4245505	4246505	4247505						
	10 A	4245506	4246506	4247506						
	16 A	4245507	4246507	4247507						
20 A	4245508	4246508	4247508							
25 A	4245509	4246509	4247509	68				3.9		
32 A	4245510	4246510	4247510							
40 A	4245511	4246511	4247511							
50 A	4245512	4246512	4247512							
63 A	4245513	4246513	4247513		85	5.8				
80A	4245514	4246514	4247514							
100 A	4245515	4246515	4247515							
125 A	4245516	4246516	4247516							

¹ Оранжевым цветом выделены типы с размерами в соответствии со стандартом IEC 60282-1

Высоковольтные предохранители

Высоковольтные предохранители 10/24 kV

Номинальное напряжение U_n (kV)	Размеры "е" (мм)	I_n (A)	VVC Сила ударной иголки 50N	VVT-D Сила ударной иголки 80N, с термическим выключателем	VVT-E Сила ударной иголки 120N, с термическим выключателем	Диаметр "d" (мм)	Вес (кг)	Тип держателя		
10/24	292	2 A	4255103	4256103	4257103	53	1.6	VVP 12		
		4 A	4255104	4256104	4257104					
		6 A	4255105	4256105	4257105					
		10 A	4255106	4256106	4257106					
		16 A	4255107	4256107	4257107					
		20 A	4255108	4256108	4257108					
		25 A	4255109	4256109	4257109	68	2.8			
		32 A	4255110	4256110	4257110					
		40 A	4255111	4256111	4257111					
		50 A	4255112	4256112	4257112					
		63 A	4255113	4256113	4257113					
		85	4.0							
	442	2 A	4255003	4256003	4257003	53	2.3	VVP 24		
		4 A	4255004	4256004	4257004					
		6 A	4255005	4256005	4257005					
		10 A	4255006	4256006	4257006					
		16 A	4255007	4256007	4257007					
		20 A	4255008	4256008	4257008					
		25 A	4255009	4256009	4257009					
		32 A	4255010	4256010	4257010					
		40 A	4255011	4256011	4257011					
		50 A	4255012	4256012	4257012					
		63 A	4255013	4256013	4257013				68	3.9
		80A	4255014	4256014	4257014					
		100 A	4255015	4256015	4257015					
		125 A	4255016	4256016	4257016	85	5.8			
		537	2 A	4255503	4256503	4257503	53		2.8	VVP 36
	4 A		4255504	4256504	4257504					
	6 A		4255505	4256505	4257505					
	10 A		4255506	4256506	4257506					
	16 A		4255507	4256507	4257507					
	20 A		4255508	4256508	4257508					
	25 A		4255509	4256509	4257509					
32 A	4255510		4256510	4257510						
40 A	4255511		4256511	4257511						
50 A	4255512		4256512	4257512						
63 A	4255513		4256513	4257513	68	4.7				
80 A	4255514		4256514	4257514						
100 A	4255515		4256515	4257515						
125 A	4255516		4256516	4257516						
160 A	4255517		4256517	4257517	85	7.0				

¹ Оранжевым цветом выделены типы с размерами в соответствии со стандартом IEC 60282-1





Высоковольтные предохранители 20/36 kV									
Номинальное напряжение U_n (kV)	Размеры "е" (мм)	I_n (A)	VVC Сила ударной иголы 50N	VVT-D Сила ударной иголы 80N, с термическим выключателем	VVT-E Сила ударной иголы 120N, с термическим выключателем	Диаметр "d" (мм)	Вес (кг)	Тип держателя	
20/36	442	2 A	4265103	4266103	4267103	53	2.3	VVP 24	
		4 A	4265104	4266104	4267104				
		6 A	4265105	4266105	4267105				
		10 A	4265106	4266106	4267106				
		16 A	4265107	4266107	4267107				
	537	53	2 A	4265003	4266003	4267003	53	2.8	VVP 36
			4 A	4265004	4266004	4267004			
			6 A	4265005	4266005	4267005			
			10 A	4265006	4266006	4267006			
			16 A	4265007	4266007	4267007			
			20 A	4265008	4266008	4267008			
			25 A	4265009	4266009	4267009			
		68	32 A	4265010	4266010	4267010	68	4.7	VVP 36
			40 A	4265011	4266011	4267011			
			50 A	4265012	4266012	4267012			
			63 A	4265013	4266013	4267013			
			80 A*	4265014	4266014	4267014			
			85						

¹ Оранжевым цветом выделены типы с размерами в соответствии со стандартом IEC 60282-1

*Необходимо учитывать коэффициент снижения рабочих значений тока, напряжения, мощности (для повышения надёжности или обеспечения работоспособности при повышенных температурах)

Высоковольтные предохранители для защиты масляных трансформаторов



Высоковольтные предохранители 6-24 kV										
Номинальное напряжение U_n (kV)	Размеры "е" (мм)	I_n (A)	VVT-D Сила ударной иголы 80N	Диаметр "d" (мм)	Вес (кг)	Тип держателя				
6/12	292	2 A	4236903	53	1.6	VVP 12				
		4 A	4236904							
		6 A	4236905							
		10 A	4236906							
		16 A	4236907							
		20 A	4236908							
		25 A	4236909							
		32 A	4236910							
10/24	292	2 A	4256943	53	1.6	VVP 12				
		4 A	4256944							
		6 A	4256945							
		10 A	4256946							
		16 A	4256947							
		442	2 A				4256903	53	2.3	VVP 24
			4 A				4256904			
			6 A				4256905			
	10 A		4256906							
	16 A		4256907							
	20 A		4256908							
	25 A		4256909							
	32 A		4256910							
	40 A	4256911								

Высоковольтные предохранители для защиты трансформаторов напряжения

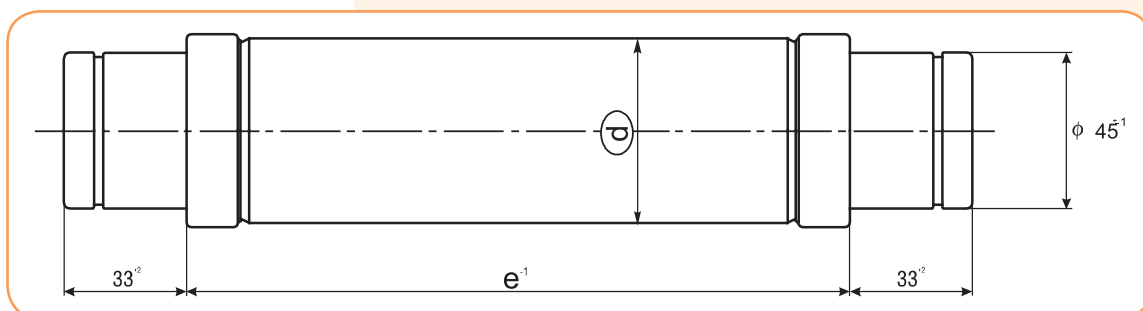
Высоковольтные предохранители 10/24 kV					
Номинальное напряжение U_n (kV)	Размеры "е" (мм)	I_n (A)	VVT-D Сила ударной иголы 80N	Диаметр "d" (мм)	Вес (кг)
10/24	235	2 A	4251033	53	1.45
		4 A	4251034		

Техническая информация

Номинальное напряжение (kV)	Размер "e" (мм)	Номинальный ток I_n (A)	Сила ударной иглы	Отключающая способность (kA)	Минимальный ток отключения (A)	Сопротивление (mΩ)	Потери мощности (W)	Энергия дуги (A ² s)	Общий интеграл плавления (A ² s)	
3/7.2	192	2 A	WC, WTF-D, WTF-E	50	12	580	4	6,1	57	
		4 A			20	370	9	17,3	164	
		6 A			25	200	10	36	340	
		10 A			46	55	7	161	1 530	
		16 A			60	37	13	250	2 270	
		20 A			80	31	15	430	3 750	
		25 A			105	24.5	20	650	5 500	
		32 A			130	18.2	28	1 120	10 100	
		40 A			178	13.2	33	2 270	18 100	
		50 A			220	8.5	26	6 270	31 300	
		63 A			270	7.0	43	10 200	50 800	
		80 A			360	5.2	50	18 700	93 500	
		100 A			540	4.6	66	38 000	197 000	
		125 A			610	3.4	101	61 500	319 000	
		160 A			810	2.7	135	102 200	528 000	
	292	292	2 A	WC, WTF-D, WTF-E	50	12	580	4	6,1	57
			4 A			20	370	9	17,3	164
			6 A			25	200	10	36	340
			10 A			46	55	7	161	1 530
			16 A			60	37	13	250	2 270
			20 A			80	31	15	430	3 750
			25 A			105	24.5	20	650	5 500
			32 A			130	18.2	28	1 120	10 100
			40 A			178	13.2	33	2 270	18 100
			50 A			220	8.5	26	6 270	31 300
			63 A			270	7.0	43	10 200	50 800
			80 A			360	5.2	50	18 700	93 500
			100 A			540	4.6	66	38 000	197 000
			125 A			610	3.4	101	61 500	319 000
			160 A			810	2.7	135	102 200	528 000
	442	442	2 A	WC, WTF-D, WTF-E	50	12	840	4,7	6,1	57
			4 A			20	530	11,7	17,3	164
			6 A			25	270	13,4	36	340
			10 A			46	67.5	9	161	1530
			16 A			60	45.3	16	250	2270
			20 A			80	38	20	430	3750
			25 A			105	30	25	650	5500
			32 A			130	22.5	31	1120	10100
			40 A			178	16.2	35	2270	18100
			50 A			220	10.5	39	6270	31300
			63 A			270	8.5	62	10 200	50 800
			80 A			360	6.5	77	18 700	93 500
			100 A			540	5.7	105	38 000	197 000
			125 A			610	4	115	61 500	319 000
			160 A			810	3.2	151	102 200	528 000
200 A	1000	2.65	195	151 780	789 270					
250 A	1250	2.2	253	228 610	1 188 800					
315 A	1575	1.75	320	368 640	1 916 930					

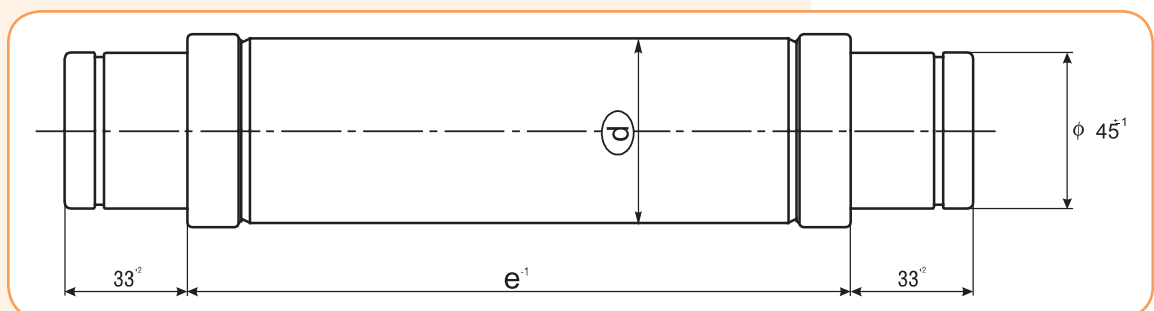
Техническая информация

Номинальное напряжение (kV)	Размер "е" (мм)	Номинальный ток I_n (A)	Сила ударной иголы	Отключающая способность (kA)	Минимальный ток отключения (A)	Сопротивление (mΩ)	Потери мощности (W)	Энергия дуги (A ² s)	Общий интеграл плавления (A ² s)
6/12	192	2 A	VVC, VVT-D, VVT-E	50	12	980	6	6,1	57
		4 A			20	650	15	17,3	164
		6 A			27	400	21	36	340
		10 A			50	87	8	161	1 530
		16 A			80	60,5	19	250	2 270
		20 A			100	47	22	430	3 750
		25 A			125	37	34	650	5 500
		32 A			160	27	43	1220	10 100
		40 A			200	21	54	2 270	18 100
		50 A			250	14	44	6 270	31 300
	292	VVC, VVT-D, VVT-E	63	2 A	12	980	6	6,1	57
				4 A	20	650	15	17,3	164
				6 A	25	400	21	36	340
				10 A	46	87	8	161	1 530
				16 A	60	60,5	19	250	2 270
				20 A	80	47	22	430	3 750
				25 A	105	37	34	650	5 500
				32 A	130	27	43	1220	10 100
				40 A	178	21	54	2 270	18 100
				50 A	220	14	44	6 270	31 300
				63 A	270	10,5	65	10 200	50 800
				80 A	360	8	73	18 700	93 500
				100 A	540	7,3	109	38 000	197 000
				125 A	610	5,1	137	61 500	319 000
				160 A	810	4	189	102 200	528 000
				200 A	VVC	50	1000	3,22	256
	442	VVC, VVT-D, VVT-E	63	2 A	12	980	6	6,1	57
				4 A	20	650	15	17,3	164
				6 A	25	400	21	36	340
				10 A	46	87	8	161	1 530
				16 A	60	60,5	19	250	2 270
				20 A	80	47	22	430	3 750
				25 A	105	37	34	650	5 500
				32 A	130	27	43	1220	10 100
				40 A	178	21	54	2 270	18 100
				50 A	220	14	44	6 270	31 300
63 A				270	10,5	65	10 200	50 800	
80 A				360	8	73	18 700	93 500	
100 A				540	7,3	109	38 000	197 000	
125 A				610	5,1	137	61 500	319 000	
160 A				810	4	189	102 200	528 000	
200 A				1000	3,3	238	151 780	789 270	
537	VVC, VVT-D, VVT-E	63	160 A	810	4	189	102 200	528 000	
			200 A	1000	3,3	238	151 780	789 270	
			250 A	1250	2,65	305	228 610	1 188 800	



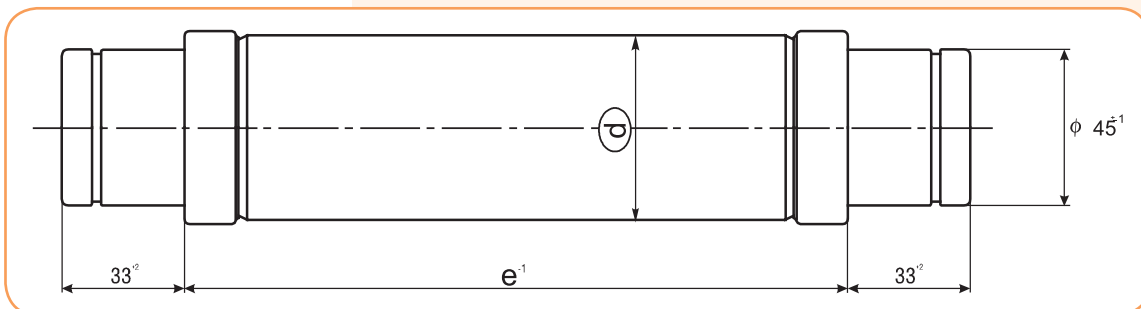
Техническая информация

Номинальное напряжение (kV)	Размер "е" (мм)	Номинальный ток I_n (A)	Сила ударной иголы	Отключающая способность (kA)	Минимальный ток отключения (A)	Сопротивление (mΩ)	Потери мощности (W)	Энергия дуги (A ² s)	Общий интеграл плавления (A ² s)				
10/17.5	292	2 A	VVC, VVT-D, VVT-E	50	12	1400	8	6,1	57				
		4 A			20	900	17	17,3	164				
		6 A			27	670	35	36	340				
		10 A			50	100	11	161	1 530				
		16 A			80	82	28	250	2 270				
		20 A			100	65	38	430	3 750				
		25 A			125	54	45	650	5 500				
		32 A			160	38	61	1220	10 100				
		40 A			200	29	69	2 270	18 100				
		50 A			250	19	63	6 270	31 300				
		63 A			283	15	91	10 200	50 800				
		80 A			400	11	118	18 700	93 500				
		100 A			550	9,4	158	38000	197000				
		367			367	2 A	VVC, VVT-D, VVT-E	63	12	1400	8	6,1	57
						4 A			20	900	17	17,3	164
	6 A		25	670		35			36	340			
	10 A		46	100		11			161	1 530			
	16 A		60	82		28			250	2 270			
	20 A		80	65		38			430	3 750			
	25 A		105	54		45			650	5 500			
	32 A		130	38		61			1220	10 100			
	40 A		178	29		69			2 270	18 100			
	50 A		220	19		63			6 270	31 300			
	63 A		270	15		91			10 200	50 800			
	80 A		360	11		118			18 700	93 500			
	100 A		540	9,5		156			38 000	197 000			
	125 A		610	6,8		193			61 500	319 000			
	442		442	2 A		VVC, VVT-D, VVT-E			63	12	1400	8	6,1
		4 A		20	900		17	17,3		164			
		6 A		25	670		35	36		340			
		10 A		46	100		11	161		1 530			
		16 A		60	82		28	250		2 270			
		20 A		80	65		38	430		3 750			
		25 A		105	54		45	650		5 500			
		32 A		130	38		61	1220		10 100			
		40 A		178	29		69	2 270		18 100			
		50 A		220	19		63	6 270		31 300			
		63 A		270	15		91	10 200		50 800			
		80 A		360	11		118	18 700		93 500			
		100 A		540	9,5		156	38 000		197 000			
		125 A		610	6,8		193	61 500		319 000			



Техническая информация

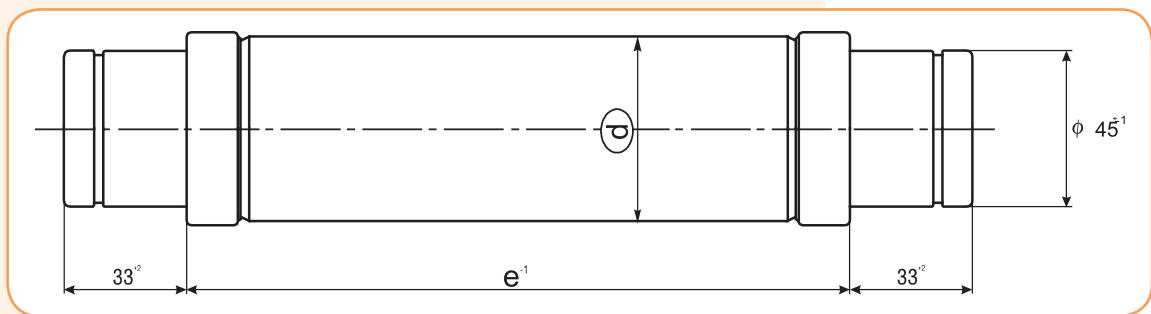
Номинальное напряжение (kV)	Размер "е" (мм)	Номинальный ток I_n (A)	Сила ударной иглы	Отключающая способность (kA)	Минимальный ток отключения (A)	Сопротивление (mΩ)	Потери мощности (W)	Энергия дуги (A ² s)	Общий интеграл плавления (A ² s)
10/24	292	2 A	VVC, VVT-D, VVT-E	31,5	12	2040	12	6,1	57
		4 A			20	1300	35	17,3	164
		6 A			27	900	56	36	340
		10 A			50	160	19	161	1530
		16 A			80	106	35	250	2270
		20 A			100	85	44	430	3750
		25 A			125	67	58	650	5500
		32 A			160	48	71	1220	10100
		40 A			200	37,5	95	2270	18100
		50 A			250	25	81	6270	31300
		63A			283	20	120	10200	50800
		442			2 A	VVC, VVT-D, VVT-E	63	12	2040
	4 A		20	1300	35			17,3	164
	6 A		25	900	56			36	340
	10 A		46	160	19			161	1530
	16 A		60	106	35			250	2270
	20 A		80	85	44			430	3750
	25 A		105	67	58			650	5500
	32 A		130	48	71			1220	10100
	40 A		178	37,5	95			2270	18100
	50 A		220	25	81			6270	31300
	63A		270	20	120			10200	50800
	80 A		360	15	157			18700	93500
	100 A		540	13,8	235			38000	197000
	125 A		610	9,6	304			61500	319000
	537		2 A	VVC, VVT-D, VVT-E	63			12	2040
		4 A	20			1300	35	17,3	164
		6 A	25			900	56	36	340
		10 A	46			160	19	161	1530
		16 A	60			106	35	250	2270
		20 A	80			85	44	430	3750
		25 A	105			67	58	650	5500
		32 A	130			48	71	1220	10100
		40 A	178			37,5	95	2270	18100
		50 A	220			25	81	6270	31300
		63A	270			20	120	10200	50800
		80 A	360			15	157	18700	93500
		100 A	540			13,8	235	38000	197000
		125 A	610			9,6	304	61500	319000
		160 A	810			8	410	74650	388180



Техническая информация

Номинальное напряжение (kV)	Размер "е" (мм)	Номинальный ток I _n (A)	Сила ударной иглы	Отключающая способность (kA)	Минимальный ток отключения (A)	Сопротивление (mΩ)	Потери мощности (W)	Энергия дуги (A ² s)	Общий интеграл плавления (A ² s)
20/36	442	2 A	VVC, VVT-D, VVT-E	20	12	2900	17	6,1	57
		4 A			20	1870	45	17,3	164
		6 A			27	1390	73	36	340
		10 A			50	208	28	161	1530
		16 A			80	150	53	250	2270
	537	VVC, VVT-D, VVT-E	31,5	2 A	12	2900	17	6,1	57
				4 A	20	1870	45	17,3	164
				6 A	25	1390	73	36	340
				10 A	46	208	28	161	1530
				16 A	60	150	53	250	2270
				20 A	80	122	74	430	3750
				25 A	105	95	87	650	5500
				32 A	130	69	111	1220	10100
				40 A	178	52	139	2270	18100
				50 A	220	35	125	6270	31300
				63 A	270	28	185	10200	50800
				80 A*	360	21	213	18700	93500

*Необходимо учитывать коэффициент снижения рабочих значений тока, напряжения, мощности (для повышения надёжности или обеспечения работоспособности при повышенных температурах)



Внутренняя установка предохранителей



Установка внутренних держателей предохранителей*



*внутри ячеек распределительных устройств могут быть установлены также внешние держатели для предохранителей серии VV

Высоковольтные предохранители для защиты масляных трансформаторов

Техническая информация

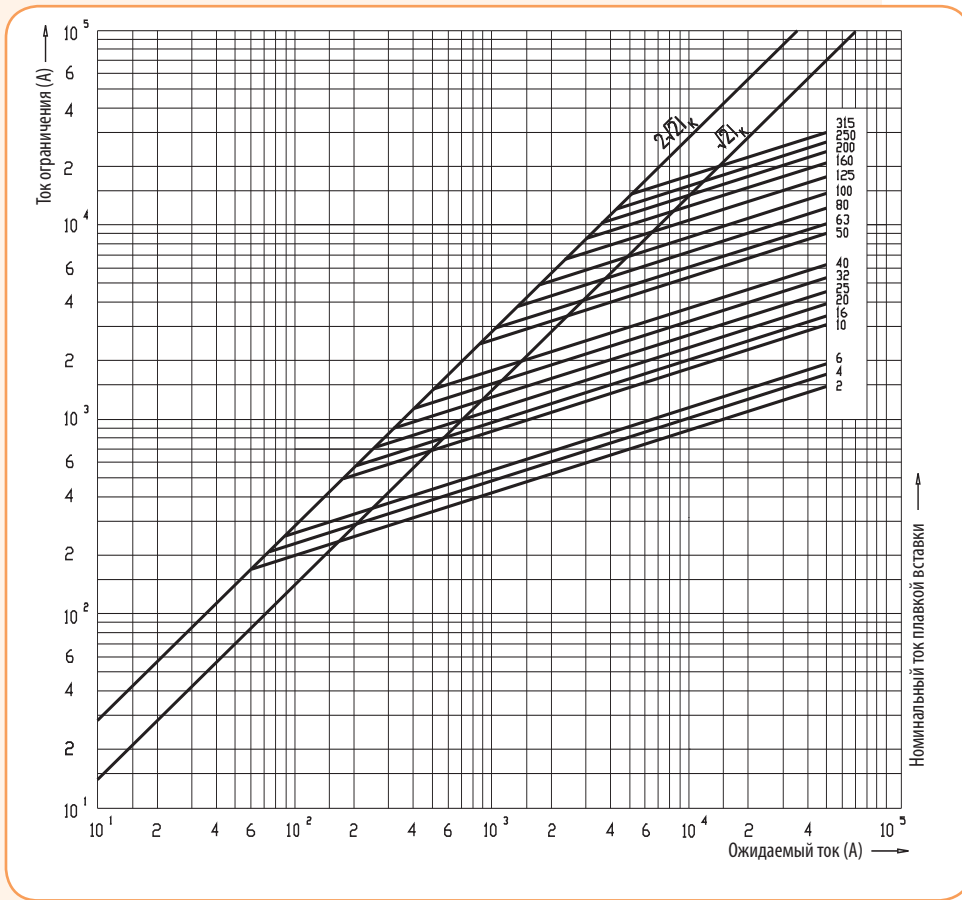
Номинальное напряжение (kV)	Размер "е" (мм)	Номинальный ток I_n (A)	Сила ударной иглы	Отключающая способность (kA)	Минимальный ток отключения (A)	Сопротивление (mΩ)	Потери мощности (W)	Энергия дуги (A ² s)	Общий интеграл плавления (A ² s)	
6/12	292	2 A	VVT-D	50	12	980	6	6,1	57	
		4 A			20	650	15	17,3	164	
		6 A			25	435	21	36	340	
		10 A			46	87	8	161	1530	
		16 A			60	60,5	19	250	2270	
		20 A			80	47	22	430	3750	
		25 A			105	37	34	650	5500	
		32 A			130	27	43	1220	10100	
		40 A			178	21	54	2270	18100	
10/24	292	2 A	VVT-D	50	12	2040	12	6,1	57	
		4 A			20	1300	35	17,3	164	
		6 A			25	900	56	36	340	
		10 A			46	160	19	161	1530	
		16 A			60	106	35	250	2270	
		20 A			80	85	44	430	3750	
	442	442	2 A	VVT-D	50	12	2040	12	6,1	57
			4 A			20	1300	35	17,3	164
			6 A			25	900	56	36	340
			10 A			46	160	19	161	1530
			16 A			60	106	35	250	2270
			20 A			80	85	44	430	3750
		25 A	105	67	58	650	5500			
		32 A	130	48	71	1220	10100			
		40 A	178	37,5	95	2270	18100			

Высоковольтные предохранители для защиты трансформаторов напряжения

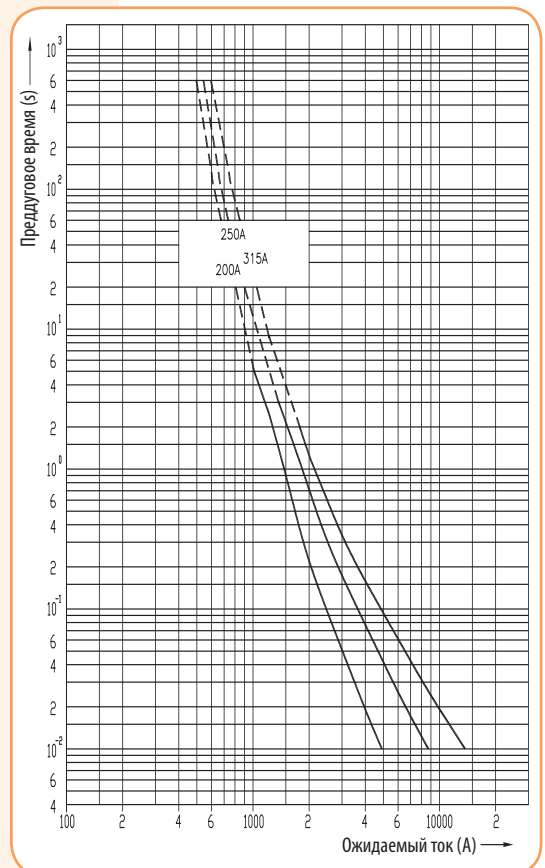
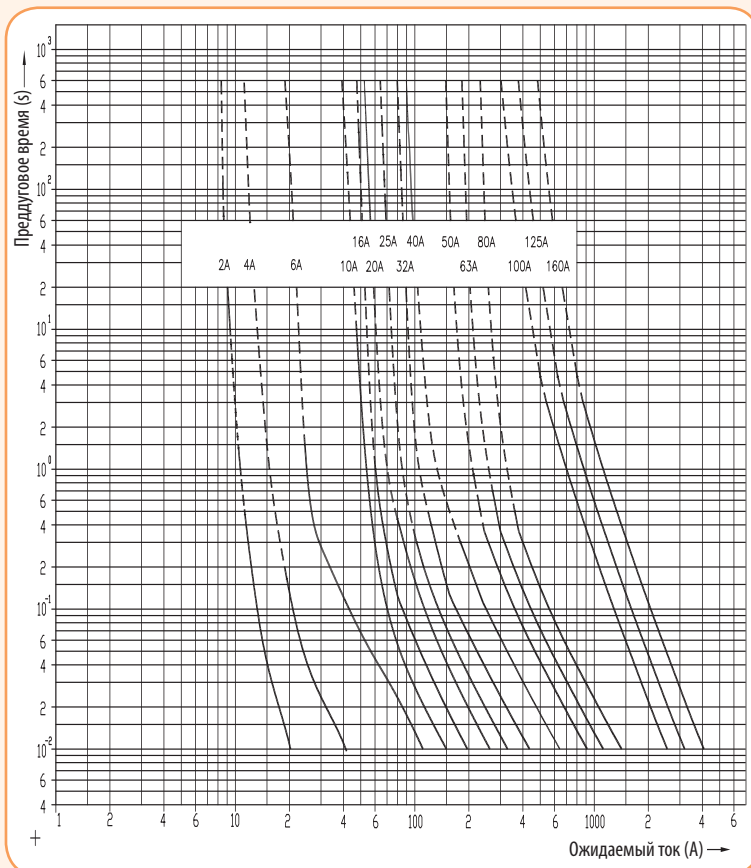
Техническая информация

Номинальное напряжение (kV)	Размер "е" (мм)	Номинальный ток I_n (A)	Сила ударной иглы	Отключающая способность (kA)	Минимальный ток отключения (A)	Сопротивление (mΩ)	Потери мощности (W)	Энергия дуги (A ² s)	Общий интеграл плавления (A ² s)
10/24	235	2 A	-	20	12	2040	14	6,1	57
		4 A			20	1300	38	17,3	164

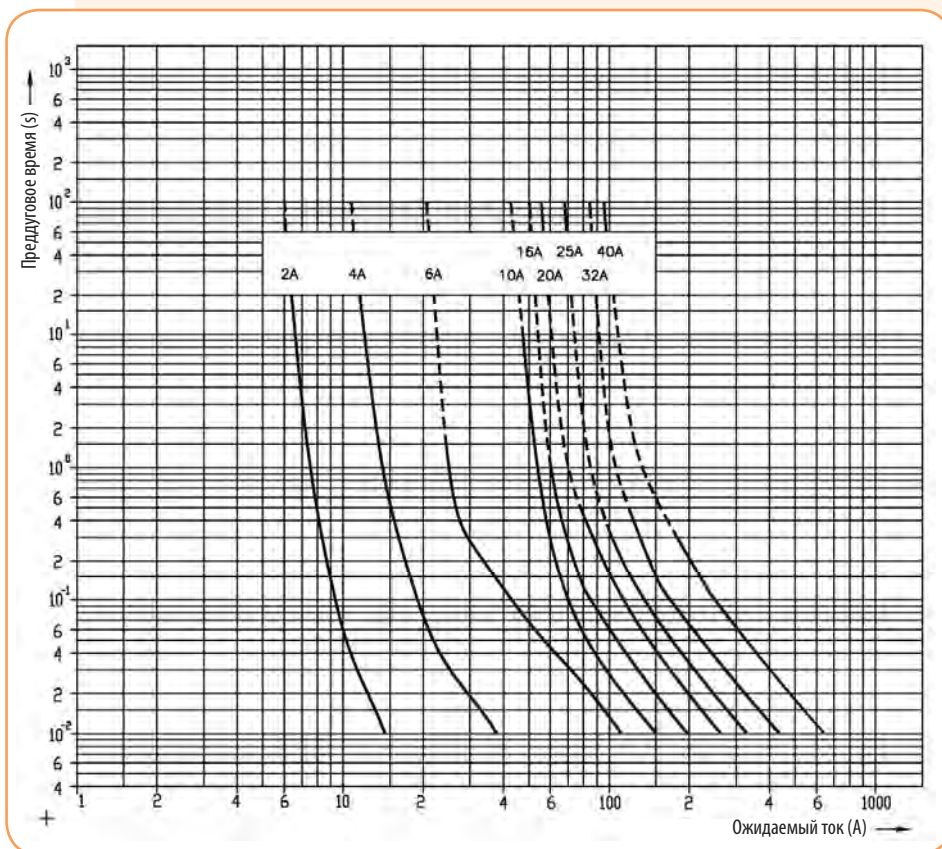
Токо-ограничивающая характеристика предохранителей с термовыключателями



Токо-временная характеристика предохранителей с термовыключателями



Токо-временная характеристика предохранителей для защиты масляных трансформаторов



Подбор предохранителей с термовыключателем для защиты трансформаторов

Таблица подбора высоковольтных предохранителей с термовыключателем для защиты трансформаторов

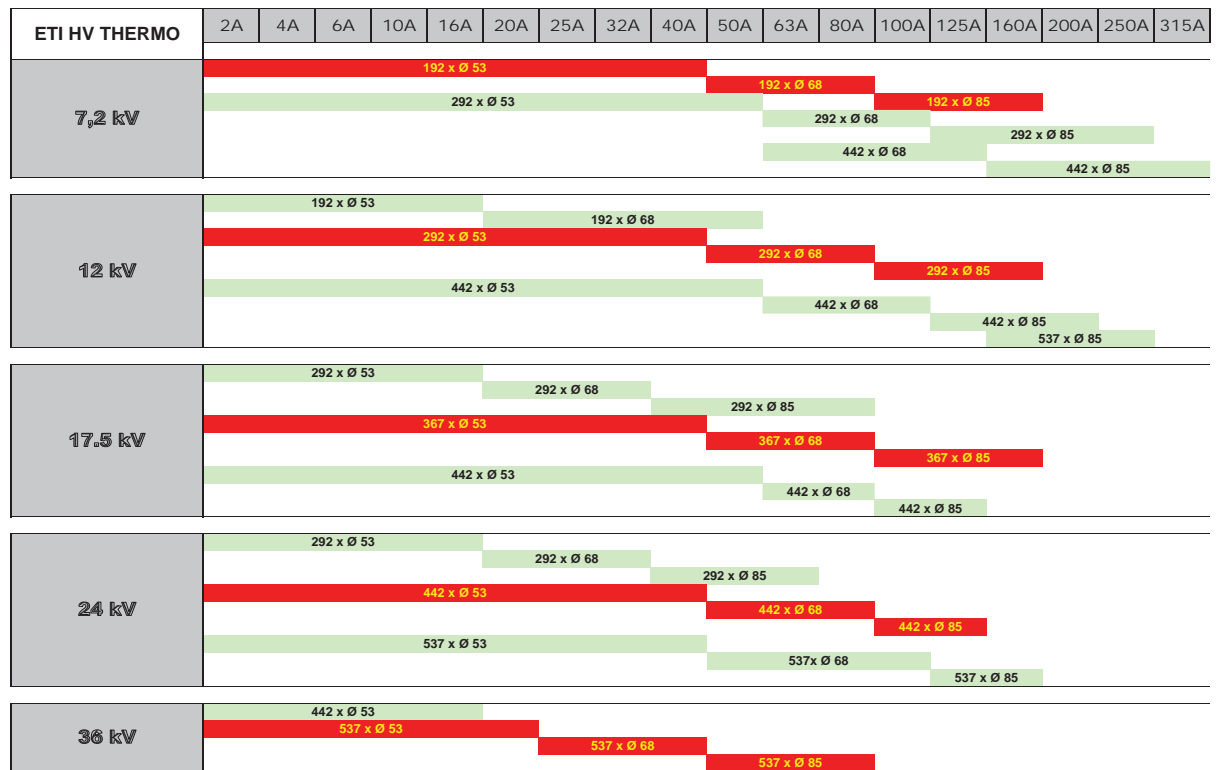
Pt (kVA)	6/7,2 kV					10/12 kV					15/17.5 kV					
	Ток первичн. обмотки трансф-ра Ip(A) при 6 kV	Ток срабатывания (A)		Номинальный ток предохранителя VV (I _N)		Ток первичн. обмотки трансф-ра Ip(A) при 10/12 kV	Ток срабатывания (A)		Номинальный ток предохранителя VV (I _N)	Ном. ток предопр. NH (I _N) gG	Ток первичн. обмотки трансф-ра Ip(A) при 15/17.5 kV	Ток срабатывания (A)		Номинальный ток предохранителя VV (I _N)		Ном. ток предопр. NH (I _N) gG
		I _{hv} min (A)	I _{hv} max (A)	I _{lv} (A)	I _{hv} min (A)		I _{hv} max (A)	I _{lv} (A)				I _{hv} min (A)	I _{hv} max (A)	I _{lv} (A)		
50	5	58	10	16	63	3	35	6	10	63	2	23	6	10	63	
75	7	86	16	20	100	4	52	10	16	100	3	35	6	10	100	
100	10	115	25	32	125	6	70	10	16	125	4	46	10	16	125	
125	12	145	32	40	160	7	86	16	20	160	5	58	10	16	160	
160	15	185	40	50	200	9	110	20	25	200	6	74	16	20	200	
200	19	230	40	50	250	12	138	25	32	250	8	92	20	25	250	
250	24	289	50	63	315	14	173	32	40	315	10	115	25	32	315	
315	30	364	50	63	400	18	218	40	50	400	12	145	32	40	400	
400	39	462	63	80	500	23	276	50	63	500	15	185	40	50	500	
500	48	577	80	100	630	29	346	50	63	630	19	230	40	50	630	
630	61	727	100	125	800	36	437	63	80	800	24	293	50	63	800	
800	77	923	100	125	1000	46	554	80	100	1000	31	370	63	80	1000	
1000	96	1154	125	160	1250	58	692	100	125	1250	38	462	80	100	1250	
1250	120	1440	160	200*	1250	72	866	100	125	1250	48	577	100	125	1250	
1600	154	1848	200*	250*	1500	92	1109	125	160	1500	62	739	125	160	1500	
2000	192	2310	250*	315*	1600	115	1380	160	200*	1600						

* Не стандартные габаритные размеры

Таблица подбора высоковольтных предохранителей с термовыключателем для защиты трансформаторов

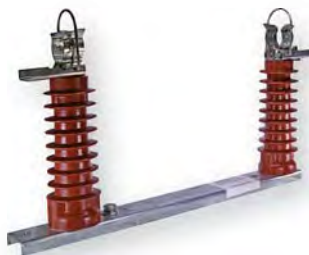
Pt (kVA)	20/24 kV					30/36 kV				
	Ток первичной обмотки трансформатора I _p (A) при 20/24 kV	Ток срабатывания (A)	Номинальный ток предохранителя VV (I _N)		Номинальный ток предохранителя NH (I _N) gG	Ток первичной обмотки трансформатора I _p (A) при 30/36 kV	Ток срабатывания (A)	Номинальный ток предохранителя VV (I _N)		Номинальный ток предохранителя NH (I _N) gG
			I _{HV} min (A)	I _{HV} max (A)	I _{LV} (A)			I _{HV} min (A)	I _{HV} max (A)	I _{LV} (A)
50	1	18	4	6	63	1	12	2	4	63
75	2	26	4	6	100	1	17	4	6	100
100	3	35	6	10	125	2	23	6	10	125
125	4	43	6	10	160	2	29	6	10	160
160	5	55	10	16	200	3	37	6	10	200
200	6	70	10	16	250	4	46	10	16	250
250	7	86	16	20	315	5	58	10	16	315
315	9	109	20	25	400	6	73	16	20	400
400	12	138	25	32	500	8	92	20	25	500
500	14	173	32	40	630	10	115	20	25	630
630	18	217	40	50	800	12	145	25	32	800
800	23	277	50	63	1000	15	185	40	50	1000
1000	29	346	50	63	1250	19	230	50	63	1250

Таблица габаритных размеров предохранителей



стандартный размер ■
 нестандартный размер ■

Держатели высоковольтных предохранителей VV



1-полюсные держатели

Тип	Номинальное напряжение U_n (kV)	Номинальный ток (A)	Код	Тип монтажа	Размер "е"	Упаковка (шт.)
VVP 7,2 1p-N	7,2	200	4229010	Внутренний	192	1
VVP 12 1p-N	12		4239010	Внутренний	292	1
VVP 17,5 1p-N	17,5		4249010	Внутренний	367	1
VVP 24 1p-N	24		4259010	Внутренний	442	1
VVP 36 1p-N	36		4269010	Внутренний	537	1
VVP 7,2 1p-Z	7,2		4229030	Внешний	192	1
VVP 12 1p-Z	12		4239030	Внешний	292	1
VVP 17,5 1p-Z	17,5		4249030	Внешний	367	1
VVP 24 1p-Z	24		4259030	Внешний	442	1
VVP 36 1p-Z	36		4269030	Внешний	537	1

ВАЖНО! При выборе держателя предохранителей учитывайте размер и номинальное напряжение плавкой вставки



1-полюсные держатели (внутр. монтаж, с индикатором срабатывания предохранителя)

Тип держателя	Номинальное напряжение U_n (kV)	Номинальный ток (A)	Код	Размер "е"	Упаковка (шт.)
VVP 7,2 1p-N + NK 7,2 BSW	7,2	200	4349019	192	1
VVP 12 1p-N + NK 12 BSW	12		4349020	292	1
VVP 17,5 1p-N + NK 17,5 BSW	17,5		4349021	367	1
VVP 24 1p-N + NK 24 BSW	24		4349022	442	1
VVP 36 1p-N + NK 36 BSW	36		4349023	537	1

ВАЖНО! При вертикальном монтаже, установка держателя только индикатором вверх



Соединительные шины для 3р держателей



Индикатор срабатывания



Универсальный контакт с фиксатором PVV UNI L



Универсальный контакт с фиксатором PVV UNI 1,5



Универсальный контакт с фиксатором PVV UNI

Аксессуары для держателей VVP

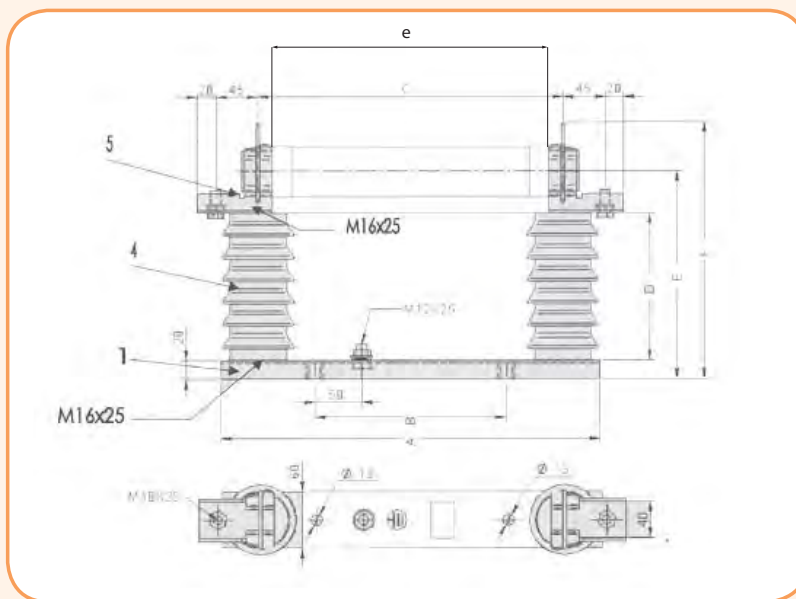
Описание	Тип	Номинальное напряжение U_n (kV)	Код	Тип монтажа	Упаковка (шт.)	
Соединительные шины для 3р держателей*	VVP 7,2 3p-N	7,2	4229020	Внутренний	1	
	VVP 12 3p-N	12	4239020	Внутренний	1	
	VVP 17,5 3p-N	17,5	4249020	Внутренний	1	
	VVP 24 3p-N	24	4259020	Внутренний	1	
	VVP 36 3p-N	36	4269020	Внутренний	1	
	VVP 7,2 3p-Z	7,2	4229040	Внешний	1	
	VVP 12 3p-Z	12	4239040	Внешний	1	
	VVP 17,5 3p-Z	17,5	4249040	Внешний	1	
	VVP 24 3p-Z	24	4259040	Внешний	1	
	VVP 36 3p-Z	36	4269040	Внешний	1	
	Индикаторы срабатывания	NK 7,2 BSW	7,2	4349007	Внутренний	1
		NK 12 BSW	12	4349008	Внутренний	1
NK 17,5 BSW		17,5	4349009	Внутренний	1	
NK 24 BSW		24	4349010	Внутренний	1	
NK 36 BSW		36	4349011	Внутренний	1	
Универсальный контакт с фиксатором под отверстие M10	PVV UNI L	7,2-36	4349015	-	1	
Универсальный контакт с фиксатором под отверстие M10	PVV UNI 1,5 mm	7,2-36	EN0000295	-	1	
Универсальный контакт с фиксатором	PVV UNI	7,2-36	4349016	-	1	

* комплект 3-полюсного держателя состоит из трёх 1-полюсных держателей и комплекта аксессуаров.

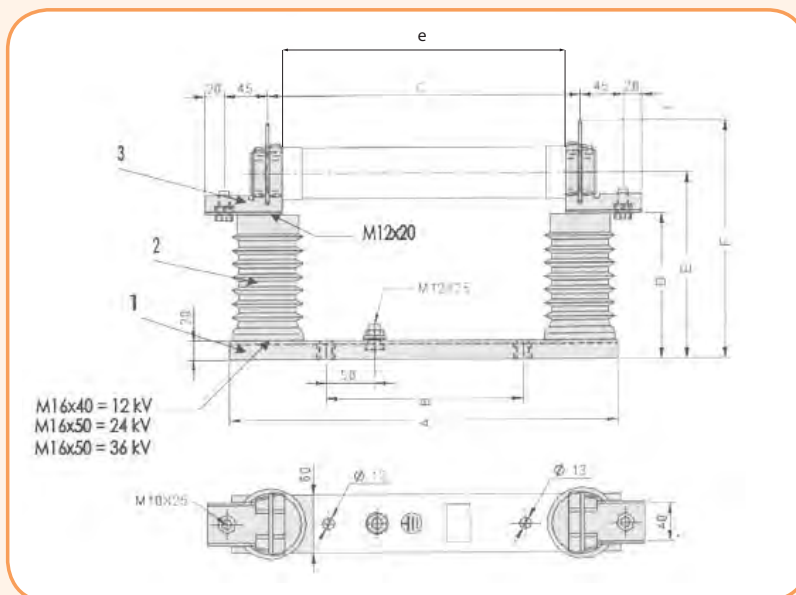
Габаритные размеры держателей высоковольтных предохранителей

Тип	Номинальное напряжение U_n (kV)	Тип монтажа	A (мм)	B (мм)	C (мм)	D (мм)	E (мм)	F (мм)	Размер "e"
VVP 7,2 1p-N	7,2	Внутренний	405	325	225	152	195	250	192
VVP 12 1p-N	12	Внутренний	405	205	325	152	195	250	292
VVP 17,5 1p-N	17,5	Внутренний	480	280	400	197	240	295	367
VVP 24 1p-N	24	Внутренний	555	335	475	252	295	350	442
VVP 36 1p-N	36	Внутренний	650	450	570	332	375	430	537
VVP 7,2 1p-Z	7,2	Внешний	405	325	225	179	224	277	192
VVP 12 1p-Z	12	Внешний	405	205	325	179	224	277	292
VVP 17,5 1p-Z	17,5	Внешний	480	280	400	227	270	325	367
VVP 24 1p-Z	24	Внешний	555	335	475	252	295	350	442
VVP 36 1p-Z	36	Внешний	650	450	570	337	380	435	537

Внешний монтаж



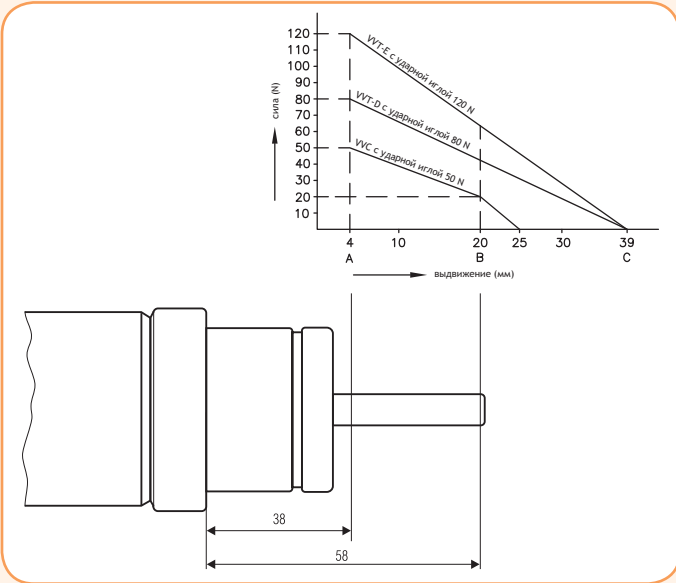
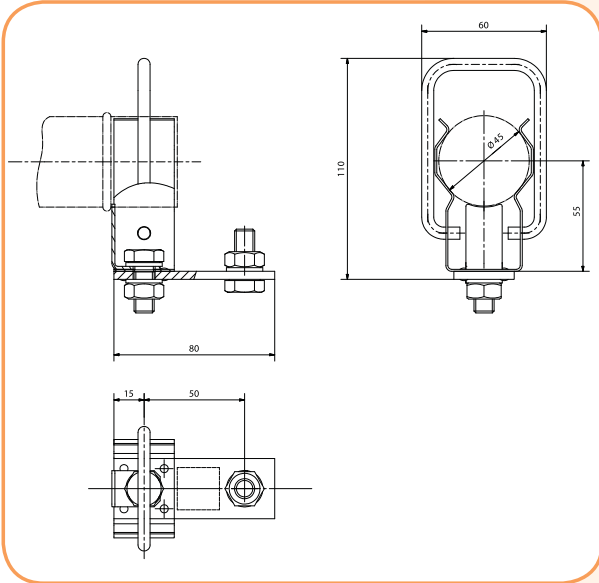
Внутренний монтаж



! место для подключения заземляющего устройства нельзя использовать для регулирования размера держателя

Габаритные размеры универсальных держателей с фиксатором. PVV UNI 1,5 mm.

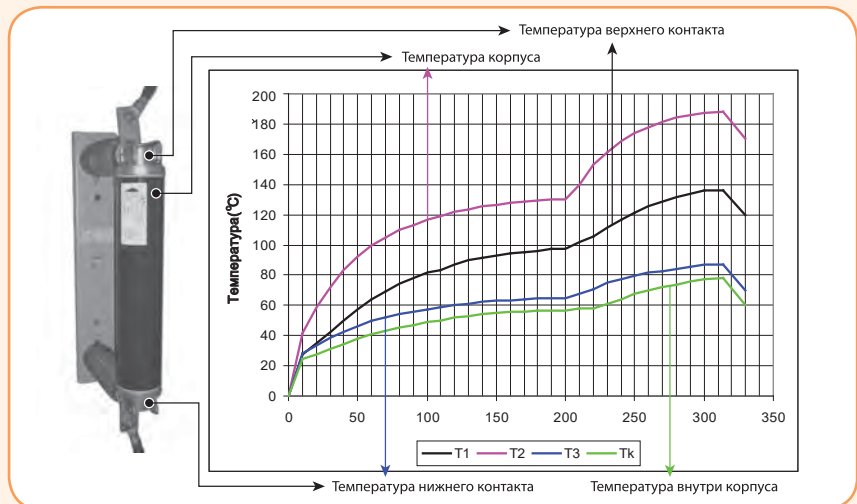
Характеристики ударных механизмов 50 N, 80 N, 120 N



Система ударного механизма с термовыключателем - элементы механизма



Температурная характеристика плавкой вставки с термовыключателем - THERMO



ETITRAFO

ТРАНСФОРМАТОРЫ 1-ФАЗНЫЕ НИЗКОГО НАПРЯЖЕНИЯ 730

ТРАНСФОРМАТОРЫ 1-ФАЗНЫЕ НИЗКОГО НАПРЯЖЕНИЯ НА ШИНУ TH35 733

ТРАНСФОРМАТОРЫ НИЗКОГО НАПРЯЖЕНИЯ



Power needs control

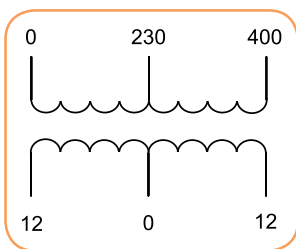
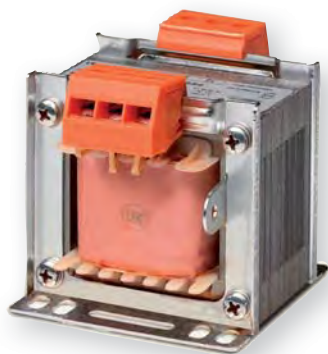
Трансформаторы низкого напряжения

Особенности:

- Обмотки выполнены из чистой электротехнической меди;
- Допускаются колебания входного напряжения - тип EURO.

Применение - Трансформаторы низкого напряжения предназначены для питания электрических устройств необходимым номинальным рабочим напряжением. Трансформаторы группы ETITRAFO не имеют внутренней термической защиты, поэтому необходимо применять соответствующую внешнюю защиту. На маркировочных табличках трансформаторов указана величина номинального рабочего тока предохранителя для защиты от токов короткого замыкания. Защита первичной обмотки должна быть реализована учитывая пусковые токи, которые могут быть в 25 раз больше рабочего тока до 10 мс. Наиболее соответствующими в этом случае будут предохранители ETI с характеристикой gG или aM, а также автоматические выключатели серии ETIMAT с характеристикой D. Защита вторичных обмоток осуществляется с помощью предохранителей ETI с характеристикой gF или gG, или автоматических выключателей серии ETIMAT с характеристиками B или C.

Трансформаторы понижающие и разделительные

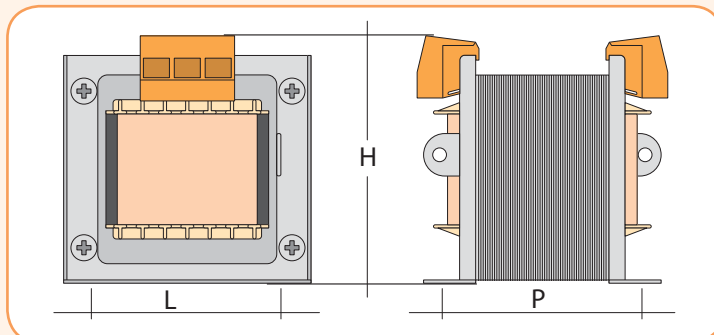


Технические характеристики:

Номинальная частота	50 Hz
Термический класс	B и F
Потери на токи Фуко	1,3 - 1,5 W/kg
Устойчивость изоляции	между обмотками - 4000 V между обмотками и заземлением - 2000 V
Первичное напряжение Un	230 V/50 Hz 230 V +/- 15V 50 Hz - тип EURO
Соответствие стандартам	PN-IEC 61558-2-6

Трансформаторы понижающие низкого напряжения. Напряжение вторичной обмотки 24V (выходы 12V-0-12V). Термический класс B

Тип	Код	Мощность (VA)	Размеры LxHxP (мм)	Вес (кг)	Упаковка (шт.)
TRANSF 1f B 12-0-12V 30VA	3801001	30	77x77x78	1,00	12
TRANSF 1f B 12-0-12V 50VA	3801002	50	77x77x83	1,45	12
TRANSF 1f B 12-0-12V 75VA	3801003	75	77x77x93	1,65	12
TRANSF 1f B 12-0-12V 100VA	3801004	100	85x85x93	1,88	12
TRANSF 1f B 12-0-12V 150VA	3801005	150	98x95x93	2,40	6
TRANSF 1f B 12-0-12V 200VA	3801006	200	98x95x103	2,93	6
TRANSF 1f B 12-0-12V 250VA	3801007	250	123x108x91	3,90	4
TRANSF 1f B 12-0-12V 300VA	3801008	300	123x108x95	4,00	4
TRANSF 1f B 12-0-12V 400VA	3801009	400	123x108x108	5,10	4
TRANSF 1f B 12-0-12V 500VA	3801010	500	123x130x120	7,20	4
TRANSF 1f B 12-0-12V 630VA	3801011	630	153x130x135	8,90	4
TRANSF 1f B 12-0-12V 800VA	3801012	800	153x130x145	11,70	1
TRANSF 1f B 12-0-12V 1000VA	3801013	1000	153x130x160	12,50	1
TRANSF 1f B 12-0-12V 1600VA	3801014	1600	195x187x150	17,00	1
TRANSF 1f B 12-0-12V 2000VA	3801015	2000	195x187x160	19,10	1
TRANSF 1f B 12-0-12V 2500VA	3801016	2500	195x187x190	23,00	1
TRANSF 1f B 12-0-12V 3000VA	3801017	3000	195x187x210	30,00	1
TRANSF 1f B 12-0-12V 4000VA	3801018	4000	240x270x270	40,00	1
TRANSF 1f B 12-0-12V 5000VA	3801019	5000	240x270x280	44,00	1
TRANSF 1f B 12-0-12V 6000VA	3801020	6000	240x270x290	46,00	1
TRANSF 1f B 12-0-12V 8000VA	3801021	8000	320x430x270	60,00	1
TRANSF 1f B 12-0-12V 10000VA	3801022	10000	320x430x280	75,00	1



**Трансформаторы понижающие низкого напряжения.
Напряжение вторичной обмотки 48V (24V-0-24V). Термический класс B**

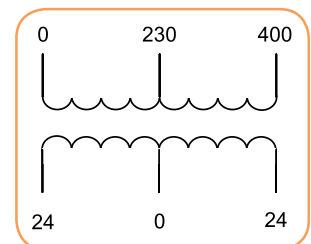
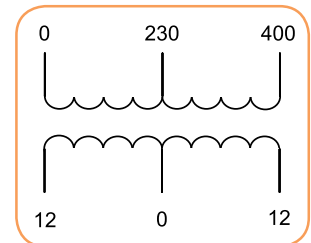
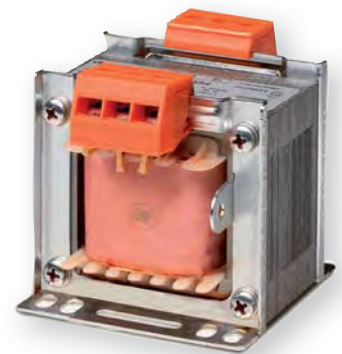
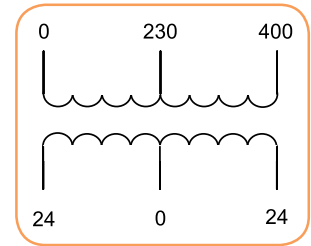
Тип	Код	Мощность (VA)	Размеры LxHxP (мм)	Вес (кг)	Упаковка (шт.)
TRANSF 1fB 24-0-24V 30VA	3801031	30	77x77x78	1,00	12
TRANSF 1fB 24-0-24V 50VA	3801032	50	77x77x83	1,45	12
TRANSF 1fB 24-0-24V 75VA	3801033	75	77x77x93	1,65	12
TRANSF 1fB 24-0-24V 100VA	3801034	100	85x85x93	1,88	12
TRANSF 1fB 24-0-24V 150VA	3801035	150	98x95x93	2,40	6
TRANSF 1fB 24-0-24V 200VA	3801036	200	98x95x103	2,93	6
TRANSF 1fB 24-0-24V 250VA	3801037	250	123x108x91	3,90	4
TRANSF 1fB 24-0-24V 300VA	3801038	300	123x108x95	4,00	4
TRANSF 1fB 24-0-24V 400VA	3801039	400	123x108x108	5,10	4
TRANSF 1fB 24-0-24V 500VA	3801040	500	123x130x120	7,20	4
TRANSF 1fB 24-0-24V 630VA	3801041	630	153x130x135	8,90	4
TRANSF 1fB 24-0-24V 800VA	3801042	800	153x130x145	11,70	1
TRANSF 1fB 24-0-24V 1000VA	3801043	1000	153x130x160	12,50	1
TRANSF 1fB 24-0-24V 1600VA	3801044	1600	195x187x150	17,00	1
TRANSF 1fB 24-0-24V 2000VA	3801045	2000	195x187x160	19,10	1
TRANSF 1fB 24-0-24V 2500VA	3801046	2500	195x187x190	23,00	1
TRANSF 1fB 24-0-24V 3000VA	3801047	3000	195x187x210	30,00	1
TRANSF 1fB 24-0-24V 4000VA	3801048	4000	240x270x270	40,00	1
TRANSF 1fB 24-0-24V 5000VA	3801049	5000	240x270x280	44,00	1
TRANSF 1fB 24-0-24V 6000VA	3801050	6000	240x270x290	46,00	1
TRANSF 1fB 24-0-24V 8000VA	3801051	8000	320x430x270	60,00	1
TRANSF 1fB 24-0-24V 10000VA	3801052	10000	320x430x280	75,00	1

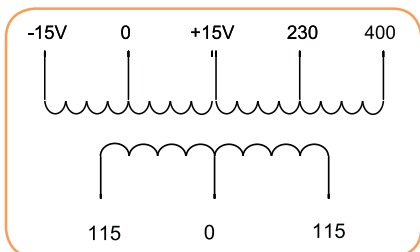
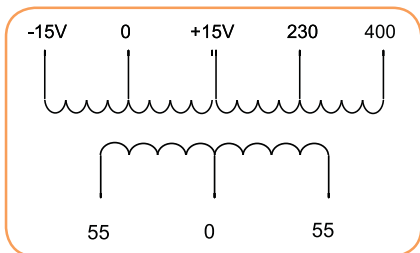
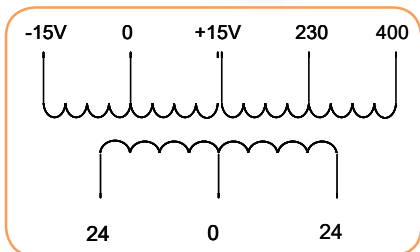
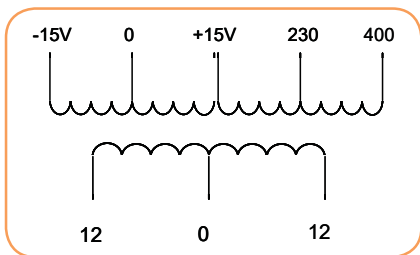
**Трансформаторы понижающие низкого напряжения.
Напряжение вторичной обмотки 24V (12V-0-12V). Термический класс F**

Тип	Код	Мощность (VA)	Размеры LxHxP (мм)	Вес (кг)	Упаковка (шт.)
TRANSF 1fF 12-0-12V 40VA	3801121	40	77x77x78	1,00	12
TRANSF 1fF 12-0-12V 63VA	3801123	63	77x77x83	1,45	12
TRANSF 1fF 12-0-12V 75VA	3801124	75	77x77x83	1,45	12
TRANSF 1fF 12-0-12V 100VA	3801125	100	85x85x93	1,88	12
TRANSF 1fF 12-0-12V 150VA	3801126	150	98x95x93	2,44	6
TRANSF 1fF 12-0-12V 200VA	3801127	200	98x95x103	2,93	6
TRANSF 1fF 12-0-12V 250VA	3801128	250	123x108x91	3,90	4
TRANSF 1fF 12-0-12V 300VA	3801129	300	123x108x95	4,00	4
TRANSF 1fF 12-0-12V 400VA	3801130	400	123x108x108	5,10	4
TRANSF 1fF 12-0-12V 500VA	3801131	500	123x130x120	7,20	4
TRANSF 1fF 12-0-12V 630VA	3801132	630	153x130x135	8,90	4
TRANSF 1fF 12-0-12V 800VA	3801133	800	153x130x135	10,00	1
TRANSF 1fF 12-0-12V 1000VA	3801134	1000	153x130x160	12,50	1
TRANSF 1fF 12-0-12V 1600VA	3801135	1600	195x187x150	17,00	1
TRANSF 1fF 12-0-12V 2000VA	3801136	2000	195x187x160	19,10	1
TRANSF 1fF 12-0-12V 2500VA	3801137	2500	195x187x190	23,00	1

**Трансформаторы понижающие низкого напряжения.
Напряжение вторичной обмотки 48V (24V-0-24V). Термический класс F**

Тип	Код	Мощность (VA)	Размеры LxHxP (мм)	Вес (кг)	Упаковка (шт.)
TRANSF 1fF 24-0-24V 40VA	3801141	40	77x77x78	1,00	12
TRANSF 1fF 24-0-24V 63VA	3801142	63	77x77x83	1,45	12
TRANSF 1fF 24-0-24V 75VA	3801143	75	77x77x83	1,45	12
TRANSF 1fF 24-0-24V 100VA	3801144	100	85x85x93	1,88	12
TRANSF 1fF 24-0-24V 160VA	3801145	160	98x95x93	2,44	6
TRANSF 1fF 24-0-24V 200VA	3801146	200	98x95x103	2,93	6
TRANSF 1fF 24-0-24V 250VA	3801147	250	123x108x91	3,90	4
TRANSF 1fF 24-0-24V 300VA	3801148	300	123x108x95	4,00	4
TRANSF 1fF 24-0-24V 400VA	3801149	400	123x108x108	5,10	4
TRANSF 1fF 24-0-24V 500VA	3801150	500	123x130x120	7,20	4
TRANSF 1fF 24-0-24V 630VA	3801151	630	153x130x135	8,90	4
TRANSF 1fF 24-0-24V 1000VA	3801152	1000	153x130x160	12,50	1
TRANSF 1fF 24-0-24V 1600VA	3801153	1600	195x187x160	17,00	1
TRANSF 1fF 24-0-24V 2500VA	3801154	2500	195x187x190	23,00	1





Трансформаторы понижающие низкого напряжения.
Напряжение вторичной обмотки 24V (12-0-12V). Термический класс F. Тип EU

Тип	Код	Мощность (VA)	Размеры LxHxP (мм)	Вес (кг)	Упаковка (шт.)
TRANSF EU 1f 12-0-12V 50VA	3801341	50	77x77x83	1,45	12
TRANSF EU 1f 12-0-12V 100VA	3801342	100	85x85x93	1,88	12
TRANSF EU 1f 12-0-12V 160VA	3801343	160	98x95x93	2,44	12
TRANSF EU 1f 12-0-12V 200VA	3801344	200	98x95x103	2,93	12
TRANSF EU 1f 12-0-12V 250VA	3801345	250	123x108x91	3,90	6
TRANSF EU 1f 12-0-12V 300VA	3801346	300	123x108x95	4,00	6
TRANSF EU 1f 12-0-12V 400VA	3801347	400	123x108x108	5,10	4
TRANSF EU 1f 12-0-12V 630VA	3801348	630	153x130x135	8,90	4
TRANSF EU 1f 12-0-12V 1000VA	3801349	1000	153x130x160	12,50	1
TRANSF EU 1f 12-0-12V 1600VA	3801350	1600	195x187x150	17,00	1
TRANSF EU 1f 12-0-12V 2500VA	3801351	2500	195x187x190	23,00	1

Трансформаторы понижающие низкого напряжения.
Напряжение вторичной обмотки 48V (24-0-24V). Термический класс F. Тип EU

Тип	Код	Мощность (VA)	Размеры LxHxP (мм)	Вес (кг)	Упаковка (шт.)
TRANSF EU 1f 24-0-24V 50VA	3801361	50	77x77x83	1,45	12
TRANSF EU 1f 24-0-24V 100VA	3801362	100	85x85x93	1,88	12
TRANSF EU 1f 24-0-24V 160VA	3801363	160	98x95x93	2,44	12
TRANSF EU 1f 24-0-24V 200VA	3801364	200	98x95x103	2,93	12
TRANSF EU 1f 24-0-24V 250VA	3801365	250	123x108x91	3,90	6
TRANSF EU 1f 24-0-24V 300VA	3801366	300	123x108x95	4,00	6
TRANSF EU 1f 24-0-24V 400VA	3801367	400	123x108x108	5,10	4
TRANSF EU 1f 24-0-24V 630VA	3801368	630	153x130x135	8,90	4
TRANSF EU 1f 24-0-24V 1000VA	3801369	1000	153x130x160	12,50	1
TRANSF EU 1f 24-0-24V 1600VA	3801370	1600	195x187x150	17,00	1
TRANSF EU 1f 24-0-24V 2500VA	3801371	2500	195x187x190	23,00	1

Трансформаторы понижающие низкого напряжения.
Напряжение вторичной обмотки 110V (55-0-55V). Термический класс F. Тип EU

Тип	Код	Мощность (VA)	Размеры LxHxP (мм)	Вес (кг)	Упаковка (шт.)
TRANSF EU 1f 55-0-55V 50VA	3801381	50	77x77x83	1,45	12
TRANSF EU 1f 55-0-55V 100VA	3801382	100	85x85x93	1,88	12
TRANSF EU 1f 55-0-55V 160VA	3801383	160	98x95x93	2,44	12
TRANSF EU 1f 55-0-55V 200VA	3801384	200	98x95x103	2,93	12
TRANSF EU 1f 55-0-55V 250VA	3801385	250	123x108x91	3,90	6
TRANSF EU 1f 55-0-55V 300VA	3801386	300	123x108x95	4,00	6
TRANSF EU 1f 55-0-55V 400VA	3801387	400	123x108x108	5,10	4
TRANSF EU 1f 55-0-55V 630VA	3801388	630	153x130x135	8,90	4
TRANSF EU 1f 55-0-55V 1000VA	3801389	1000	153x130x160	12,50	1
TRANSF EU 1f 55-0-55V 1600VA	3801390	1600	195x187x150	17,00	1
TRANSF EU 1f 55-0-55V 2500VA	3801391	2500	195x187x190	23,00	1

Трансформаторы разделительные низкого напряжения.
Напряжение вторичной обмотки 230V (115-0-115V). Термический класс F. Тип EU

Тип	Код	Мощность (VA)	Размеры LxHxP (мм)	Вес (кг)	Упаковка (шт.)
TRANSF EU 1f 115-0-115V 50VA	3801401	50	77x77x83	1,45	12
TRANSF EU 1f 115-0-115V 100VA	3801402	100	85x85x93	1,88	12
TRANSF EU 1f 115-0-115V 160VA	3801403	160	98x95x93	2,44	12
TRANSF EU 1f 115-0-115V 200VA	3801404	200	98x95x103	2,93	12
TRANSF EU 1f 115-0-115V 250VA	3801405	250	123x108x91	3,90	6
TRANSF EU 1f 115-0-115V 300VA	3801406	300	123x108x95	4,00	6
TRANSF EU 1f 115-0-115V 400VA	3801407	400	123x108x108	5,10	4
TRANSF EU 1f 115-0-115V 630VA	3801408	630	153x130x135	8,90	4
TRANSF EU 1f 115-0-115V 1000VA	3801409	1000	153x130x160	12,50	1
TRANSF EU 1f 115-0-115V 1600VA	3801410	1600	195x187x150	17,00	1
TRANSF EU 1f 115-0-115V 2500VA	3801411	2500	195x187x190	23,00	1

Трансформаторы низкого напряжения

Технические характеристики трансформаторов понижающих и разделительных. Термический класс В

Мощность (VA)	Потери мощности без нагрузки Δ P (W)	Потери мощности с нагрузкой Δ P (W)	Напряжение короткого замыкания U _{кз} (cos φ=1) (%)	КПД (cos φ=1) (%)
30	2,9	3,1	11	0,83
50	6,4	3,9	10	0,82
75	7,9	6,6	9	0,84
100	3,6	7,6	7,8	0,89
150	6,2	8,8	7	0,91
200	6,3	11,6	6,5	0,92
250	8,2	14,8	6	0,92
300	9,3	17	5,3	0,92
400	14,5	22,5	4,5	0,92
500	18,4	27,6	4,5	0,92
630	18,5	29,5	5	0,93
800	22	33	5	0,94
1000	24	42	4,5	0,94
1600	28	62	4	0,94
2000	36	69	3,5	0,95
2500	47	85	3,5	0,95
3000	59	95	3	0,95
4000	72	113	3	0,95
5000	76	131	2,8	0,96
6000	76	139	2,8	0,96
8000	75	196	2,5	0,97
10000	88	248	2,5	0,97

Технические характеристики трансформаторов понижающих и разделительных. Термический класс F

Мощность (VA)	Потери мощности без нагрузки Δ P (W)	Потери мощности с нагрузкой Δ P (W)	Напряжение короткого замыкания U _{кз} (cos φ=1) (%)	КПД (cos φ=1) (%)
40	3,7	3,3	11,4	0,81
63	6,2	5,5	11	0,81
100	9,6	7	7,8	0,86
160	6,9	13	10	0,88
200	8,6	16	9,5	0,89
250	10	16	7,7	0,90
300	12	20	7	0,90
400	15	24	6,8	0,91
500	18	28	6,3	0,91
630	20	33	5,8	0,92
1000	27	46	5	0,93
1600	32	74	5	0,94
2000	41	80	5	0,94
2500	50	91	4,5	0,94

Трансформаторы понижающие и разделительные на шину TH 35

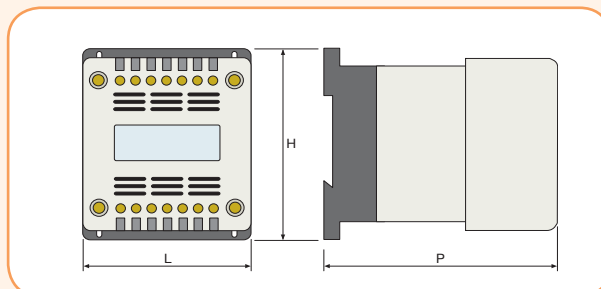
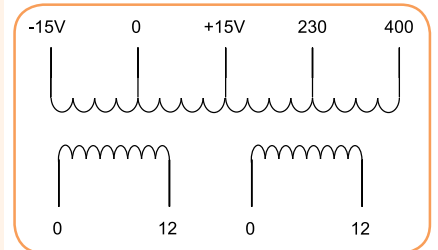
Технические характеристики:

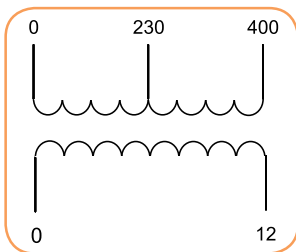
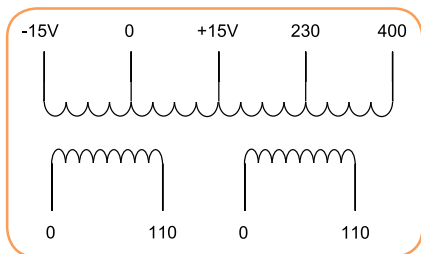
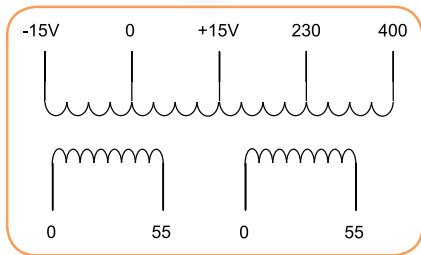
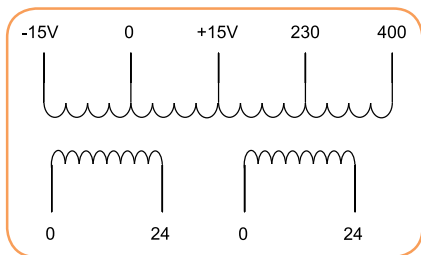
Номинальное напряжение. Первичное U _n	0 - 230V - 400V +/- 15V (50-60 Hz)
Термический класс	F
Сечение подключаемых проводников	10 мм ²
Степень защиты	IP20
Монтаж	на шину TH35
Соответствие стандартам	PN-IEC 61558-1

Трансформаторы понижающие низкого напряжения.

Напряжение вторичной обмотки 0-12 0-12V. Термический класс F. Тип EU. TH 35.

Тип	Код	Мощность (VA)	Размеры LxHxP (мм)	Вес (кг)	Упаковка (шт.)
TRANSF 1f EU 0-12 0-12V 30VA FP	3801811	30	90 x 96 x 106	1,55	1
TRANSF 1f EU 0-12 0-12V 40VA FP	3801812	40	90 x 96 x 106	1,55	1
TRANSF 1f EU 0-12 0-12V 50VA FP	3801813	50	90 x 96 x 106	1,60	1
TRANSF 1f EU 0-12 0-12V 63VA FP	3801814	63	90 x 106 x 106	1,90	1
TRANSF 1f EU 0-12 0-12V 75VA FP	3801815	75	90 x 106 x 106	2,00	1
TRANSF 1f EU 0-12 0-12V 100VA FP	3801816	100	90 x 116 x 106	2,45	1
TRANSF 1f EU 0-12 0-12V 160VA FP	3801817	160	126 x 113 x 135	2,85	1
TRANSF 1f EU 0-12 0-12V 200VA FP	3801818	200	126 x 113 x 135	4,00	1
TRANSF 1f EU 0-12 0-12V 250VA FP	3801819	250	126 x 123 x 135	5,00	1
TRANSF 1f EU 0-12 0-12V 300VA FP	3801820	300	126 x 123 x 135	5,20	1





Трансформаторы понижающие низкого напряжения.
Напряжение вторичной обмотки 0-24 0-24V. Термический класс F. Тип EU. TH 35.

Тип	Код	Мощность (VA)	Размеры LxHxP (мм)	Вес (кг)	Упаковка (шт.)
TRANSF 1f EU 0-24 0-24V 30VA FP	3801821	30	90 x 96 x106	1,55	1
TRANSF 1f EU 0-24 0-24V 40VA FP	3801822	40	90 x 96 x106	1,55	1
TRANSF 1f EU 0-24 0-24V 50VA FP	3801823	50	90 x 96 x106	1,60	1
TRANSF 1f EU 0-24 0-24V 63VA FP	3801824	63	90 x106 x106	1,90	1
TRANSF 1f EU 0-24 0-24V 75VA FP	3801825	75	90 x106 x106	2,00	1
TRANSF 1f EU 0-24 0-24V 100VA FP	3801826	100	90 x116 x106	2,45	1
TRANSF 1f EU 0-24 0-24V 160VA FP	3801827	160	126 x113 x135	2,85	1
TRANSF 1f EU 0-24 0-24V 200VA FP	3801828	200	126 x113 x135	4,00	1
TRANSF 1f EU 0-24 0-24V 250VA FP	3801829	250	126 x123 x135	5,00	1
TRANSF 1f EU 0-24 0-24V 300VA FP	3801830	300	126 x123 x135	5,20	1

Трансформаторы понижающие низкого напряжения.
Напряжение вторичной обмотки 0-55 0-55V. Термический класс F. Тип EU. TH 35.

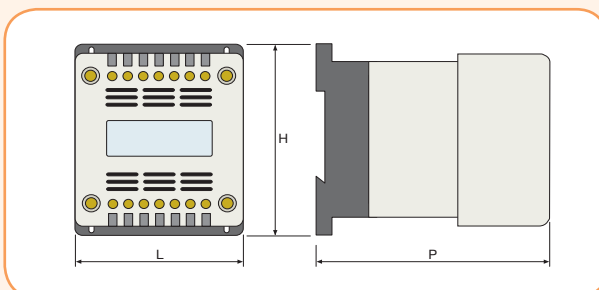
Тип	Код	Мощность (VA)	Размеры LxHxP (мм)	Вес (кг)	Упаковка (шт.)
TRANSF 1f EU 0-55 0-55V 30VA FP	3801831	30	90 x 96 x106	1,55	1
TRANSF 1f EU 0-55 0-55V 40VA FP	3801832	40	90 x 96 x106	1,55	1
TRANSF 1f EU 0-55 0-55V 50VA FP	3801833	50	90 x 96 x106	1,60	1
TRANSF 1f EU 0-55 0-55V 63VA FP	3801834	63	90 x106 x106	1,90	1
TRANSF 1f EU 0-55 0-55V 75VA FP	3801835	75	90 x106 x106	2,00	1
TRANSF 1f EU 0-55 0-55V 100VA FP	3801836	100	90 x116 x106	2,45	1
TRANSF 1f EU 0-55 0-55V 160VA FP	3801837	160	126 x113 x135	2,85	1
TRANSF 1f EU 0-55 0-55V 200VA FP	3801838	200	126 x113 x135	4,00	1
TRANSF 1f EU 0-55 0-55V 250VA FP	3801839	250	126 x123 x135	5,00	1
TRANSF 1f EU 0-55 0-55V 300VA FP	3801840	300	126 x123 x135	5,20	1

Трансформаторы понижающие разделительные низкого напряжения.
Напряжение вторичной обмотки 0-110 0-110V. Термический класс F. Тип EU. TH 35.

Тип	Код	Мощность (VA)	Размеры LxHxP (мм)	Вес (кг)	Упаковка (шт.)
TRANSF 1f EU 0-110 0-110V 30VA FP	3801841	30	90 x 96 x106	1,55	1
TRANSF 1f EU 0-110 0-110V 40VA FP	3801842	40	90 x 96 x106	1,55	1
TRANSF 1f EU 0-110 0-110V 50VA FP	3801843	50	90 x 96 x106	1,60	1
TRANSF 1f EU 0-110 0-110V 63VA FP	3801844	63	90 x106 x106	1,90	1
TRANSF 1f EU 0-110 0-110V 75VA FP	3801845	75	90 x106 x106	2,00	1
TRANSF 1f EU 0-110 0-110V 100VA FP	3801846	100	90 x116 x106	2,45	1
TRANSF 1f EU 0-110 0-110V 160VA FP	3801847	160	126 x113 x135	2,85	1
TRANSF 1f EU 0-110 0-110V 200VA FP	3801848	200	126 x113 x135	4,00	1
TRANSF 1f EU 0-110 0-110V 250VA FP	3801849	250	126 x123 x135	5,00	1
TRANSF 1f EU 0-110 0-110V 300VA FP	3801850	300	126 x123 x135	5,20	1

Трансформаторы понижающие низкого напряжения.
Напряжение вторичной обмотки 0-12V. Термический класс F. TH 35.

Тип	Код	Мощность (VA)	Размеры LxHxP (мм)	Вес (кг)	Упаковка (шт.)
TRANSF 1f 0-12V 30VA	3801851	30	90 x 96 x106	1,35	1
TRANSF 1f 0-12V 40VA	3801852	40	90 x 96 x106	1,35	1
TRANSF 1f 0-12V 50VA	3801853	50	90 x 96 x106	1,40	1
TRANSF 1f 0-12V 63VA	3801854	63	90 x106 x106	1,70	1
TRANSF 1f 0-12V 75VA	3801855	75	90 x106 x106	1,80	1
TRANSF 1f 0-12V 100VA	3801856	100	90 x116 x106	2,25	1
TRANSF 1f 0-12V 160VA	3801857	160	126 x113 x135	3,65	1
TRANSF 1f 0-12V 200VA	3801858	200	126 x113 x135	3,80	1
TRANSF 1f 0-12V 250VA	3801859	250	126 x123 x135	4,80	1
TRANSF 1f 0-12V 300VA	3801860	300	126 x123 x135	5,00	1



Трансформаторы низкого напряжения

Трансформаторы понижающие низкого напряжения. Напряжение вторичной обмотки 0-24V. Термический класс F. TH 35.

Тип	Код	Мощность (VA)	Размеры LxHxP (мм)	Вес (кг)	Упаковка (шт.)
TRANSF 1f0-24V 30VA	3801861	30	90 x 96 x 106	1,35	1
TRANSF 1f0-24V 40VA	3801862	40	90 x 96 x 106	1,35	1
TRANSF 1f0-24V 50VA	3801863	50	90 x 96 x 106	1,40	1
TRANSF 1f0-24V 63VA	3801864	63	90 x 106 x 106	1,70	1
TRANSF 1f0-24V 75VA	3801865	75	90 x 106 x 106	1,80	1
TRANSF 1f0-24V 100VA	3801866	100	90 x 116 x 106	2,25	1
TRANSF 1f0-24V 160VA	3801867	160	126 x 113 x 135	3,65	1
TRANSF 1f0-24V 200VA	3801868	200	126 x 113 x 135	3,80	1
TRANSF 1f0-24V 250VA	3801869	250	126 x 123 x 135	4,80	1
TRANSF 1f0-24V 300VA	3801870	300	126 x 123 x 135	5,00	1

Трансформаторы понижающие низкого напряжения. Напряжение вторичной обмотки 0-48V. Термический класс F. TH 35.

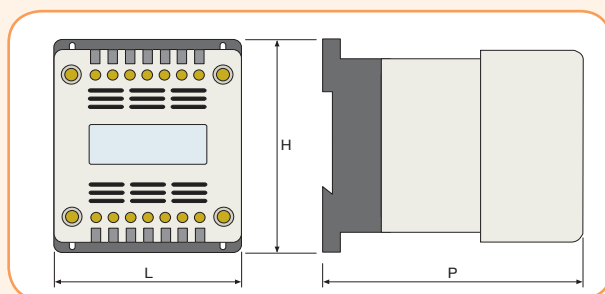
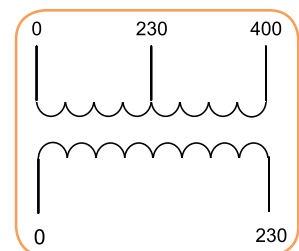
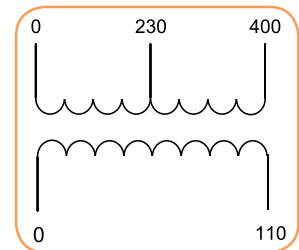
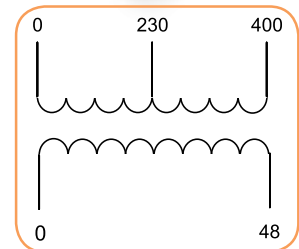
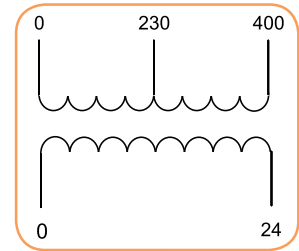
Тип	Код	Мощность (VA)	Размеры LxHxP (мм)	Вес (кг)	Упаковка (шт.)
TRANSF 1f0-48V 30VA	3801871	30	90 x 96 x 106	1,35	1
TRANSF 1f0-48V 40VA	3801872	40	90 x 96 x 106	1,35	1
TRANSF 1f0-48V 50VA	3801873	50	90 x 96 x 106	1,40	1
TRANSF 1f0-48V 63VA	3801874	63	90 x 106 x 106	1,70	1
TRANSF 1f0-48V 75VA	3801875	75	90 x 106 x 106	1,80	1
TRANSF 1f0-48V 100VA	3801876	100	90 x 116 x 106	2,25	1
TRANSF 1f0-48V 160VA	3801877	160	126 x 113 x 135	3,65	1
TRANSF 1f0-48V 200VA	3801878	200	126 x 113 x 135	3,80	1
TRANSF 1f0-48V 250VA	3801879	250	126 x 123 x 135	4,80	1
TRANSF 1f0-48V 300VA	3801880	300	126 x 123 x 135	5,00	1

Трансформаторы понижающие низкого напряжения. Напряжение вторичной обмотки 0-110V. Термический класс F. TH 35.

Тип	Код	Мощность (VA)	Размеры LxHxP (мм)	Вес (кг)	Упаковка (шт.)
TRANSF 1f0-110V 30VA	3801881	30	90 x 96 x 106	1,35	1
TRANSF 1f0-110V 40VA	3801882	40	90 x 96 x 106	1,35	1
TRANSF 1f0-110V 50VA	3801883	50	90 x 96 x 106	1,40	1
TRANSF 1f0-110V 63VA	3801884	63	90 x 106 x 106	1,70	1
TRANSF 1f0-110V 75VA	3801885	75	90 x 106 x 106	1,80	1
TRANSF 1f0-110V 100VA	3801886	100	90 x 116 x 106	2,25	1
TRANSF 1f0-110V 160VA	3801887	160	126 x 113 x 135	3,65	1
TRANSF 1f0-110V 200VA	3801888	200	126 x 113 x 135	3,80	1
TRANSF 1f0-110V 250VA	3801889	250	126 x 123 x 135	4,80	1
TRANSF 1f0-110V 300VA	3801890	300	126 x 123 x 135	5,00	1

Трансформаторы разделительные низкого напряжения. Напряжение вторичной обмотки 0-230V. Термический класс F. TH 35.

Тип	Код	Мощность (VA)	Размеры LxHxP (мм)	Вес (кг)	Упаковка (шт.)
TRANSF 1f0-230V 30VA	3801891	30	90 x 96 x 106	1,35	1
TRANSF 1f0-230V 40VA	3801892	40	90 x 96 x 106	1,35	1
TRANSF 1f0-230V 50VA	3801893	50	90 x 96 x 106	1,40	1
TRANSF 1f0-230V 63VA	3801894	63	90 x 106 x 106	1,70	1
TRANSF 1f0-230V 75VA	3801895	75	90 x 106 x 106	1,80	1
TRANSF 1f0-230V 100VA	3801896	100	90 x 116 x 106	2,25	1
TRANSF 1f0-230V 160VA	3801897	160	126 x 113 x 135	3,65	1
TRANSF 1f0-230V 200VA	3801898	200	126 x 113 x 135	3,80	1
TRANSF 1f0-230V 250VA	3801899	250	126 x 123 x 135	4,80	1
TRANSF 1f0-230V 300VA	3801900	300	126 x 123 x 135	5,00	1



Технические характеристики трансформаторов понижающих и разделительных. Термический класс F. На шину TN35

Мощность (VA)	Потери мощности без нагрузки Δ P (W)	Потери мощности с нагрузкой Δ P (W)	Напряжение короткого замыкания U _{кз} (cos φ=1) (%)	КПД (cos φ=1) (%)
30	7,6	4,2	11,0	0,89
40	7,8	5,0	9,0	0,88
50	8,0	6,0	8,0	0,88
63	8,0	7,0	7,8	0,86
75	8,2	7,2	7,5	0,85
100	8,3	9,1	7,2	0,83
160	8,2	14,8	6	0,92
200	8,3	15,2	5,7	0,92
250	9,3	17	5,3	0,92
300	9,4	18,3	5,0	0,91

Таблица подбора предохранителей aM или gG для защиты трансформаторов низкого напряжения

Мощность (VA)	Предохранители aM или gG для защиты вторичной обмотки (A)				Предохранители aM или gG для защиты первичной обмотки (A)	
	Напряжение U ₂ 24V	Напряжение U ₂ 48V	Напряжение U ₂ 110V	Напряжение U ₂ 220V	Напряжение U ₁ 230V	Напряжение U ₁ 400V
30	1,25	0,63	0,315	0,16	0,5	0,5
50	2,0	1,0	0,4	0,2	1,0	0,5
75	3,15	1,6	0,63	0,315	1,0	1,0
100	4,0	2,0	1,0	0,5	1,0	1,0
150	6,0	3,15	1,25	0,63	1,0	1,0
200	8,0	4,0	2,0	1,0	1,0	1,0
250	10,0	6,0	2,0	1,0	2,0	1,0
300	12,0	6,0	2,5	1,25	2,0	1,0
400	16,0	8,0	4,0	2,0	4,0	2,0
500	20,0	10,0	4,0	2,0	4,0	2,0
630	25,0	12,0	6,0	3,15	4,0	2,0
800	32,0	16,0	6,3	4,0	4,0	4,0
1000	40,0	20,0	10,0	5,0	10,0	6,0
1600	63,0	32,0	12,0	6,0	10,0	10,0
2500	100,0	50,0	20,0	10,0	16,0	10,0

Термические классы трансформаторов - Трансформаторы имеют некоторый уровень потерь мощности, который приводит к нагреванию проводников и других металлических частей трансформатора. Высокая температура приводит к разрушению изоляционных материалов. В связи с этим существуют европейские нормы, которые определяют несколько термических классов для трансформаторов, они обозначают допустимое возрастание температуры для каждого из них. Термические классы и соответствующие им температурные режимы согласно стандарта PN-EN 61558 приведены в таблице ниже.

Термические классы трансформаторов

Термический класс	Допустимый прирост температуры °C
A	75
E	90
B	95
F	115
H	140

Приведённые приросты температур относятся к температуре окружающей среды 25°C

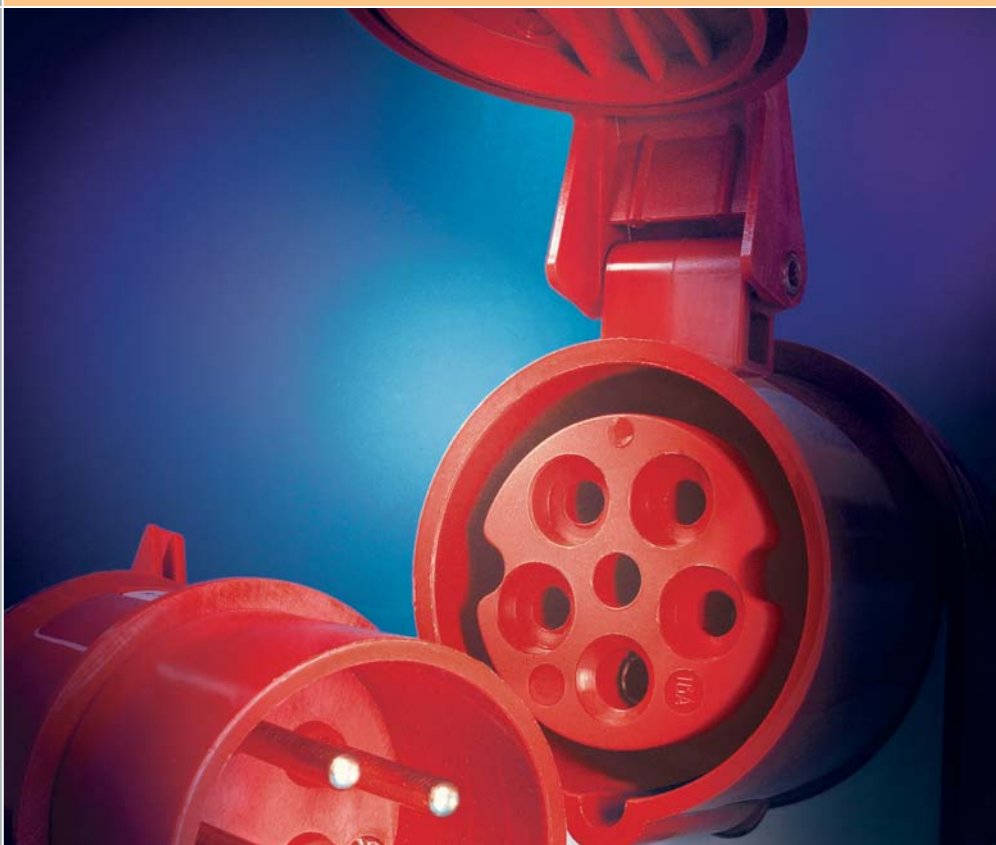
ETICEE

СИЛОВЫЕ РАЗЪЕМЫ IP44, IP54 738

СИЛОВЫЕ РАЗЪЕМЫ IP67 743

АКСЕССУАРЫ 746

СИЛОВЫЕ РАЗЪЕМЫ



Power needs control

Силовые разъемы

Особенности:

- рабочий диапазон температур -25 °С...+40 °С
- высокая термостойкость до 125 °С
- соответствие номинального напряжения цветам соответствующих стандартов

Применение - Силовые разъемы предназначены для подключения электрических низковольтных потребителей в различных сферах промышленности и строительства.

Технические характеристики:

Номинальный ток I_n	16, 32, 63, 125 A
Номинальное напряжение U_n	230V, 400V
Номинальная частота f_n	50 - 60Hz
Рабочая температура	-25°C ... +40°C
Соответствие стандартам	IEC 60309 - 1, 2

Силовые разъемы IEC (A)	Мощность двигателя (kW)		Сечение подключаемых проводников (мм ²)	
	400V	500V	многожильный	монолитный
16	7	9	1 - 2,5 Cu	1,5 - 4 Cu/Al
32	15	20	2,5 - 6 Cu	2,5 - 10 Cu/Al
63	30	40	4 - 16 Cu	6 - 25 Cu/Al
125	60	80	16 - 50 Cu	25 - 70 Cu/Al

Силовые разъемы IP44/IP54



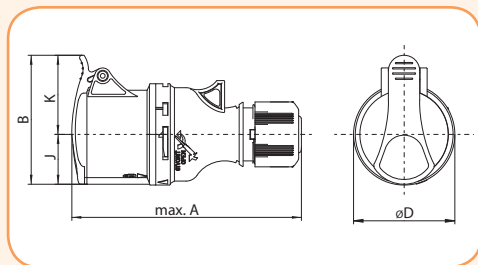
ES 1643



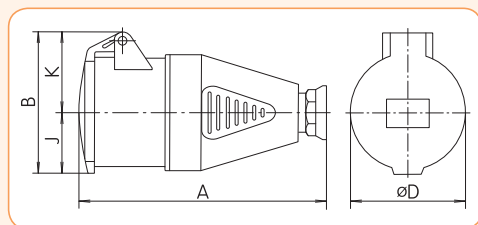
ES 1632

Розетка кабельная - IP44

Тип	Код	Описание	Вес (кг)	Упаковка (шт.)
ES 1632	4482000	Розетка кабельная IP44 (16A, 230V, 2P+PE)	0,17	12
ES 1643	4482001	Розетка кабельная IP44 (16A, 400V, 3P+PE)	0,18	12
ES 1653	4482002	Розетка кабельная IP44 (16A, 400V, 3P+N+PE)	0,20	12
ES 3232	4482003	Розетка кабельная IP44 (32A, 230V, 2P+PE)	0,24	10
ES 3243	4482004	Розетка кабельная IP44 (32A, 400V, 3P+PE)	0,29	9
ES 3253	4482005	Розетка кабельная IP44 (32A, 400V, 3P+N+PE)	0,31	9



Тип/(мм)	A	B	øD	J	K
ES1632	145	79	64	29	50
ES 1643	145	81,5	56	31,5	50
ES 1653	145	89	64	35	54
ES 3243	175,5	96	65	38	58
ES 3253	179	103	73	41	62

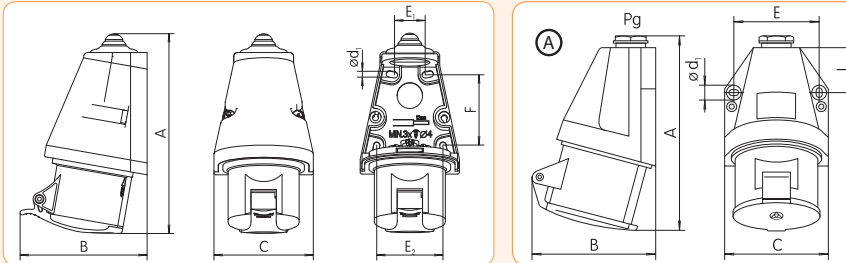


Тип/(мм)	A	B	øD	J	K	Pg
ES 3232	165	93	72	42	51	21

Розетка настенная - IP44

Тип	Код	Описание	Вес (кг)	Упаковка (шт.)
EZ 1632	4482034	Розетка настенная IP44 (16A, 230V, 2P+PE)	0,19	9
EZ 1643	4482035	Розетка настенная IP44 (16A, 400V, 3P+PE)	0,21	9
EZ 1653	4482036	Розетка настенная IP44 (16A, 400V, 3P+N+PE)	0,22	9
EZ 3232*	4482037	Розетка настенная IP44 (32A, 230V, 2P+PE)	0,26	12
EZ 3243	4482038	Розетка настенная IP44 (32A, 400V, 3P+PE)	0,30	6
EZ 3253	4482039	Розетка настенная IP44 (32A, 400V, 3P+N+PE)	0,35	6

* - исполнение "А"



Тип/(мм)	A	B	C	ød ₁	E ₁	E ₂	F
EZ 1632	157	90	78	4	30	53	58
EZ 1643	157	99	78	4	30	53	58
EZ 1653	157	104	78	4	30	53	58
EZ 3243	179	118	88	4	35	61	60
EZ 3253	179	121	88	4	35	61	60

Исполнение „А”							
Тип/(мм)	A	B	C	ød ₁	E	I	Pg
EZ3232	155	101	82	5,2	67	34	P21



EZ 1643

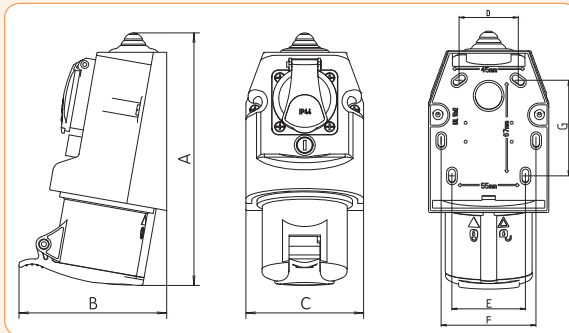


EZ 3232

Розетка комбинированная - IP44

Тип	Код	Описание	Вес (кг)	Упаковка (шт.)
EZCZ-S 1643	4482050	Розетка комбинированная + EE 16S IP44 (16A, 400V/230V, 3P+PE)*	0,34	6
EZCZ-S 1653	4482051	Розетка комбинированная + EE 16S IP44 (16A, 400V/230V, 3P+N+PE)*	0,36	6
EZCZ-S 3243	4482052	Розетка комбинированная + EE 16S IP44 (32A, 400V/230V, 3P+PE)*	0,42	4
EZCZ-S 3253	4482053	Розетка комбинированная + EE 16S IP44 (32A, 400V/230V, 3P+N+PE)*	0,45	4

* - описание и габариты EE 16S IP44 находятся на странице 662



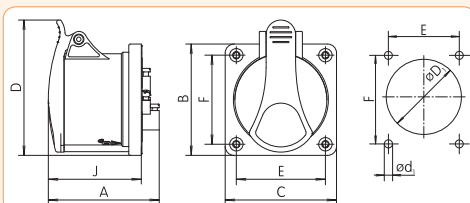
Тип/ (мм)	A	B	C	D	E	F	G
EZCZ-S 16xx	182	113	90	45	55	71	67
EZCZ-S 32xx	193	118	90	45	55	71	67



EZCZ 1653

Розетка встраиваемая - IP54, STRAIGHT

Тип	Код	Описание	Вес (кг)	Упаковка (шт.)
EER 1632	4482128	Розетка встраиваемая, IP54, STRAIGHT (16A, 230V, 2P+PE)	0,13	6
EER 1643	4482092	Розетка встраиваемая, IP54, STRAIGHT (16A, 400V, 3P+PE)	0,15	6
EER 1653	4482093	Розетка встраиваемая, IP54, STRAIGHT (16A, 400V, 3P+N+PE)	0,16	6
EER 3243	4482094	Розетка встраиваемая, IP54, STRAIGHT (32A, 400V, 3P+PE)	0,21	12
EER 3253	4482095	Розетка встраиваемая, IP54, STRAIGHT (32A, 400V, 3P+N+PE)	0,23	12



Тип \ (мм)	A	B	C	øD ₁	ød ₁	D	E	F	J
EER 1632	76	75	75	57	4,2	88	60	60	61
EER 1643	76	75	75	57	4,2	88	60	60	61
EER 1653	77	75	75	57	4,2	91	60	60	63
EER 3243	91	75	75	64	4,2	96	60	60	71
EER 3253	93	75	75	64	4,2	103	60	60	75



EER 1643



EER 1632



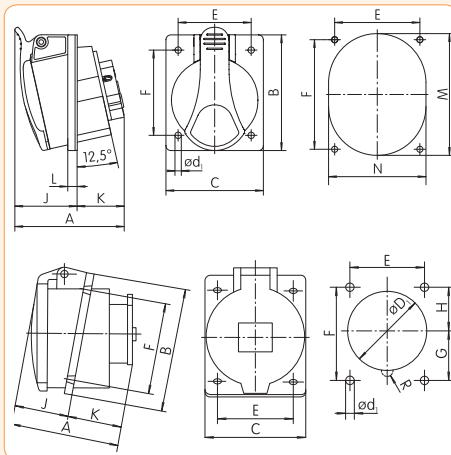
EE 1643



EE 1632

Розетка встраиваемая - IP54

Тип	Код	Описание	Вес (кг)	Упаковка (шт.)
EE 1632	4482076	Розетка встраиваемая, IP54 (16A, 230V, 2P+PE)	0,12	12
EE 1643	4482077	Розетка встраиваемая, IP54 (16A, 400V, 3P+PE)	0,12	12
EE 1653	4482078	Розетка встраиваемая, IP54 (16A, 400V, 3P+N+PE)	0,14	12
EE 3232	4482079	Розетка встраиваемая, IP54 (32A, 230V, 2P+PE)	0,18	12
EE 3243	4482080	Розетка встраиваемая, IP54 (32A, 400V, 3P+PE)	0,19	12
EE 3253	4482081	Розетка встраиваемая, IP54 (32A, 400V, 3P+N+PE)	0,21	12



Тип \ (мм)	A	B	C	øD ₁	J	E	F	K	L	M	N
EE 1643	73	85	75	5,2	42	60	60	31	7	66	58
EE 1653	75	85	75	5,2	43	60	60	32	7	72	64
EE 3243	90	95	80	5,2	52	60	70	38	8	78	68
EE 3253	92	95	80	5,2	53	60	70	39	8	84	70

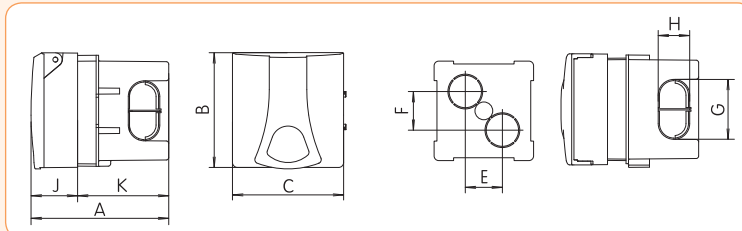
Тип \ (мм)	A	B	C	øD ₁	øD ₂	E	F	G	H	J	K
EE 1632	61	85	75	5,6	5,5	60	60	30	30	32	29
EE 3232	84	95	80	6,8	5,5	60	70	38	32	42	42



EZB 16

Розетка в коробке внутренней установки - IP44

Тип	Код	Описание	Вес (кг)	Упаковка (шт.)
EZB 16S	4482097	Розетка в коробке внутренней установки (Schuko), IP44, (16A, 250V)	0,18	8
EZB 1643	4482098	Розетка в коробке внутренней установки, IP44, (16A, 400V)	0,28	8
EZB 1653	4482099	Розетка в коробке внутренней установки, IP44, (16A, 400V)	0,28	8
EZB 3243	4482100	Розетка в коробке внутренней установки, IP44, (32A, 400V)	0,33	8
EZB 3253	4482101	Розетка в коробке внутренней установки, IP44, (32A, 400V)	0,34	8



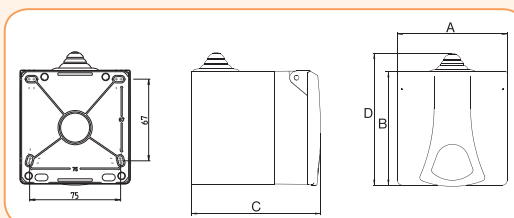
Тип \ (мм)	A	B	C	E	F	G	H	J	K
EZB xxxx	115,5	93	90	30	30	48,5	25,5	37,7	73,8



EZBN 16

Розетка в коробке наружной установки - IP44

Тип	Код	Описание	Вес (кг)	Упаковка (шт.)
EZBN 16S	4482103	Розетка в коробке наружной установки (Schuko), IP44, (16A, 250V)	0,221	8
EZBN 1643	4482104	Розетка в коробке наружной установки, IP44, (16A, 400V)	0,317	8
EZBN 1653	4482105	Розетка в коробке наружной установки, IP44, (16A, 400V)	0,328	8
EZBN 3243	4482106	Розетка в коробке наружной установки, IP44, (32A, 400V)	0,37	8
EZBN 3253	4482107	Розетка в коробке наружной установки, IP44, (32A, 400V)	0,39	8



Тип \ (мм)	A	B	C	D
EZBN 16	90	93	106	108
EZBN 16S	90	93	106	108
EZBN 1643	90	93	106	108
EZBN 1653	90	93	106	108
EZBN 3243	90	93	106	108
EZBN 3253	90	93	106	108

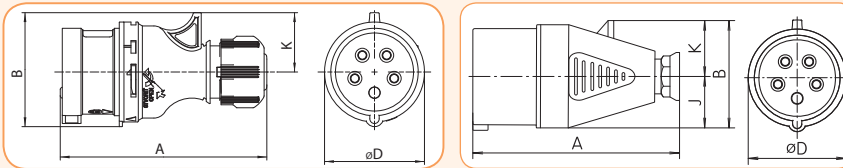
Силовые разъемы

Вилка кабельная - IP44

Тип	Код	Описание	Вес (кг)	Упаковка (шт.)
EV 1632	4482016	Вилка кабельная, IP44, (16A, 230V, 2P+PE)	0,128	14
EV 1643	4482017	Вилка кабельная, IP44, (16A, 400V, 3P+PE)	0,145	14
EV 1653	4482018	Вилка кабельная, IP44, (16A, 400V, 3P+N+PE)	0,159	14
EV 3232	4482019	Вилка кабельная, IP44, (32A, 230V, 2P+PE)	0,193	10
EV 3243	4482020	Вилка кабельная, IP44, (32A, 400V, 3P+PE)	0,235	10
EV 3253	4482021	Вилка кабельная, IP44, (32A, 400V, 3P+N+PE)	0,261	10

Вилка кабельная с реверсом фаз - IP44

Тип	Код	Описание	Вес (кг)	Упаковка (шт.)
EVO 1653	4482022	Вилка кабельная с реверсом фаз, IP44, (16A, 400V, 3P+N+PE)	0,156	14
EVO 3253	4482023	Вилка кабельная с реверсом фаз, IP44, (32A, 400V, 3P+N+PE)	0,259	10

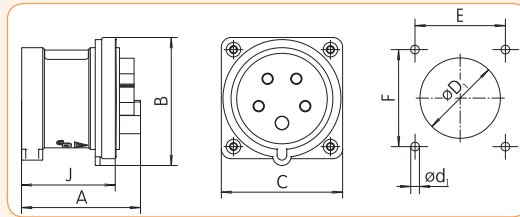


Тип \ (мм)	A	B	ØD	K
EV 1632	126	64	64	32
EV 1643	132	66	64	34
EV 1653/ EVO 1653	132	73	64	38
EV 3243	162	79	73	41
EV 3253/ EVO 3253	162	86,5	73	45

Тип \ (мм)	A	B	ØD	J	K	Pg
EV 3232	154	77	72	36	41	P21

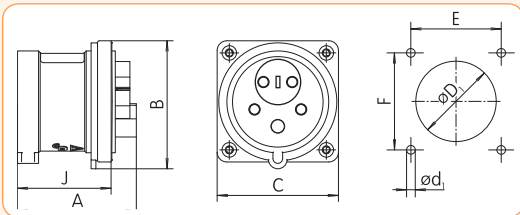
Вилка встраиваемая IP44, STRAIGHT

Тип	Код	Описание	Вес (кг)	Упаковка (шт.)
ERR 1632	4482108	Вилка встраиваемая IP44, (16A, 230V, 2P+PE), STRAIGHT	0,093	6
ERR 1643	4482110	Вилка встраиваемая IP44, (16A, 400V, 3P+PE), STRAIGHT	0,113	6
ERR 1653	4482111	Вилка встраиваемая IP44, (16A, 400V, 3P+N+PE), STRAIGHT	0,127	6
ERR 3243	4482112	Вилка встраиваемая IP44, (32A, 400V, 3P+PE), STRAIGHT	0,156	6
ERR 3253	4482113	Вилка встраиваемая IP44, (32A, 400V, 3P+N+PE), STRAIGHT	0,179	6



Вилка встраиваемая IP44, STRAIGHT с реверсом фаз

Тип	Код	Описание	Вес (кг)	Упаковка (шт.)
ERRO 1653	4482114	Вилка встраиваемая IP44, (16A, 400V, 3P+N+PE), STRAIGHT	0,127	6
ERRO 3253	4482115	Вилка встраиваемая IP44, (32A, 400V, 3P+N+PE), STRAIGHT	0,183	6



Тип \ (мм)	A	B	C	Ød ₁	ØD ₁	E	F	J
ERR 1632	67	75	75	4,2	57	60	60	48
ERR 1643	66	75	75	4,2	57	60	60	48
ERR 1653	66	75	75	4,2	57	60	60	48
ERR 3243	73	75,3	75	4,2	64	60	60	58
ERR 3253	73	80	75	4,2	64	60	60	58
ERRO 1653	66	75	75	4,2	57	60	60	48
ERRO 3253	73	80	75	4,2	64	60	60	58



EV 3253



EV 1632



EVO 1653



ERR 1643



ERR 1632



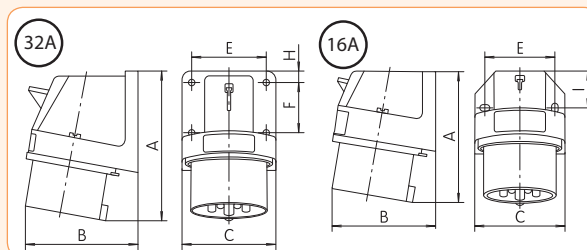
ER 3253



ER 1632

Вилка встраиваемая угловая - IP44

Тип	Код	Описание	Вес (кг)	Упаковка (шт.)
ER 1632	4482129	Вилка встраиваемая угловая, IP44, (16A, 230V, 2P+PE)	0,122	12
ER 1643	4482130	Вилка встраиваемая угловая, IP44, (16A, 400V, 3P+PE)	0,144	12
ER 1653	4482131	Вилка встраиваемая угловая, IP44, (16A, 400V, 3P+N+PE)	0,153	12
ER 3232	4482109	Вилка встраиваемая угловая, IP44, (32A, 230V, 2P+PE)	0,122	12
ER 3243	4482132	Вилка встраиваемая угловая, IP44, (32A, 400V, 3P+PE)	0,196	12
ER 3253	4482133	Вилка встраиваемая угловая, IP44, (32A, 400V, 3P+N+PE)	0,234	12



Тип \ (мм)	A	B	C	E	F	I
ER 1632	91	68	57,2	45	—	20
ER 164x	97	77	65,2	50	—	27,5
ER 1653	98	79	65,2	50	—	27,5
ER 3232	128	88	72,5	58	40	9
ER 324x	128	88	72,3	58	40	9
ER 3253	129	90	72,3	58	40	9

Вилка настенная - IP44

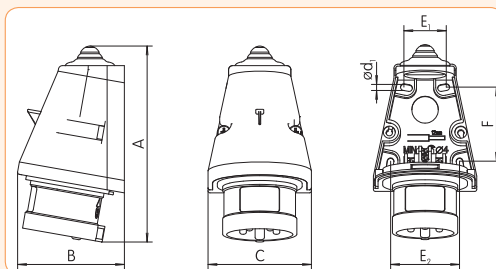
Тип	Код	Описание	Вес (кг)	Упаковка (шт.)
EP 1632	4482058	Вилка настенная, IP44, (16A, 230V, 2P+PE)	0,156	9
EP 1643	4482059	Вилка настенная, IP44, (16A, 400V, 3P+PE)	0,17	9
EP 1653	4482060	Вилка настенная, IP44, (16A, 400V, 3P+N+PE)	0,184	9
EP 3232	4482061	Вилка настенная, IP44, (32A, 230V, 2P+PE)	0,202	12
EP 3243	4482062	Вилка настенная, IP44, (32A, 400V, 3P+PE)	0,249	6
EP 3253	4482063	Вилка настенная, IP44, (32A, 400V, 3P+N+PE)	0,273	6
EPO 1653	4482064	Вилка настенная с реверсом фаз IP44, (16A, 400V, 3P+N+PE)	0,2	9
EPO 3253	4482065	Вилка настенная с реверсом фаз IP44, (32A, 400V, 3P+N+PE)	0,291	6



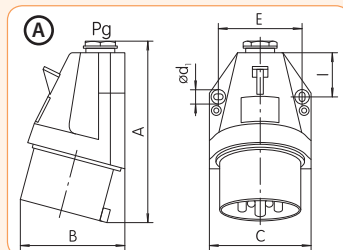
EP 1643



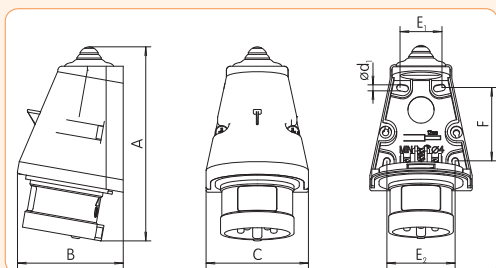
EPO 1653



Тип \ (мм)	A	B	C	ød ₁	E ₁	E ₂	F
EP 1632	147	81	78	4	30	53	58
EP 1643	146	81	78	4	30	53	58
EP 1653	146	81	78	4	30	53	58
EP 3243	168	95	88	4	35	61	60
EP 3253	168	95	88	4	35	61	60



Тип \ (мм)	A	B	C	ød ₁	E	F	Pg	Исполнение
EP 3232	147	105	82	5,2	67	34	P21	A

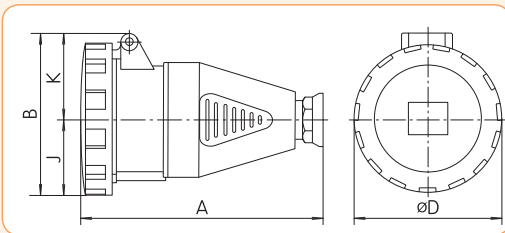


Тип \ (мм)	A	B	C	ød ₁	E ₁	E ₂	F
EPO 1653	146	81	78	4	30	53	58
EPO 3253	168	95	88	4	35	61	60

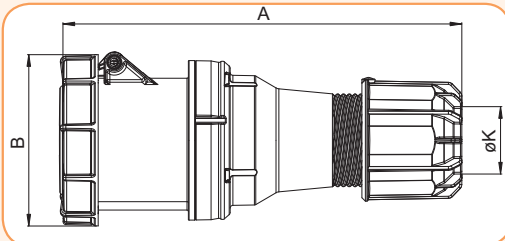
Силовые разъемы IP67

Розетка кабельная - IP67

Тип	Код	Описание	Вес (кг)	Упаковка (шт.)
ESH 1632	4482006	Розетка кабельная, IP67, (16A, 230V, 2P+PE)	0,178	10
ESH 1643	4482007	Розетка кабельная, IP67, (16A, 400V, 3P+PE)	0,189	10
ESH 1653	4482008	Розетка кабельная, IP67, (16A, 400V, 3P+N+PE)	0,224	10
ESH 3232	4482009	Розетка кабельная, IP67, (32A, 230V, 2P+PE)	0,298	12
ESH 3243	4482010	Розетка кабельная, IP67, (32A, 400V, 3P+PE)	0,285	12
ESH 3253	4482011	Розетка кабельная, IP67, (32A, 400V, 3P+N+PE)	0,324	12
ESH 6343	4482012	Розетка кабельная, IP67, (63A, 400V, 3P+PE)	0,615	10
ESH 6353	4482013	Розетка кабельная, IP67, (63A, 400V, 3P+N+PE)	0,976	2
ESH 12543	4482014	Розетка кабельная, IP67, (125A, 400V, 3P+PE)	1,16	2
ESH 12553	4482015	Розетка кабельная, IP67, (125A, 400V, 3P+N+PE)	1,25	2



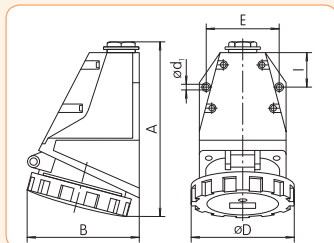
Тип \ (мм)	A	B	øD	J	K	Pg
ESH 1632	136	78,5	70	35	43,5	16
ESH 1643	142	85,5	78	39	46,5	16
ESH 1653	145	92,5	87	43,5	49	16
ESH 3232	166	101,5	93	46,5	55	21
ESH 3243	166	101,5	93	46,5	55	21
ESH 3253	168	108	100	50	58	21
ESH 6343	224	-	113	196	-	29



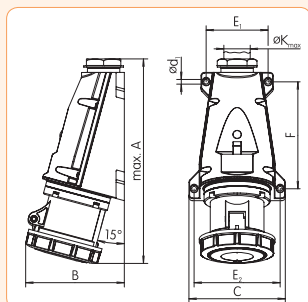
Тип \ (мм)	A	B	øK
ESH 12543	269	114	22,5-50
ESH 12553	269	114	22,5-50

Розетка настенная - IP67

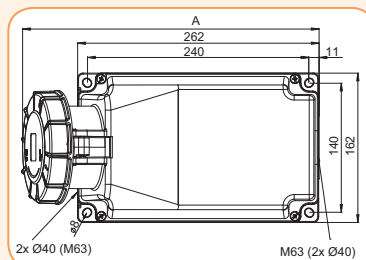
Тип	Код	Описание	Вес (кг)	Упаковка (шт.)
EZH 1632	4482040	Розетка настенная, IP67, (16A, 230V, 2P+PE)	0,255	9
EZH 1643	4482041	Розетка настенная, IP67, (16A, 400V, 3P+PE)	0,273	9
EZH 1653	4482042	Розетка настенная, IP67, (16A, 400V, 3P+N+PE)	0,321	9
EZH 3232	4482043	Розетка настенная, IP67, (32A, 230V, 2P+PE)	0,418	12
EZH 3243	4482044	Розетка настенная, IP67, (32A, 400V, 3P+PE)	0,42	12
EZH 3253	4482045	Розетка настенная, IP67, (32A, 400V, 3P+N+PE)	0,456	12
EZH 6343	4482046	Розетка настенная, IP67, (63A, 400V, 3P+PE)	0,802	4
EZH 6353	4482047	Розетка настенная, IP67, (63A, 400V, 3P+N+PE)	1,178	4
EZH 12543	4482048	Розетка настенная, IP67, (125A, 400V, 3P+PE)	1,9	1
EZH 12553	4482049	Розетка настенная, IP67, (125A, 400V, 3P+N+PE)	1,95	1



Тип \ (мм)	A	B	D	ød	E	I	Pg
EZH 1632	146	90	78,5	4,8	65,6	32	P16
EZH 1643	148	92	78,5	4,8	65,6	32	P16
EZH 1653	148	96	87	4,8	65,6	32	P16
EZH 3232	173	111	92,5	5,2	71	35,5	P21
EZH 3243	173	111	92,5	5,2	71	35,5	P21
EZH 3253	175	114	100	5,2	71	35,5	P21
EZH 6343	225	131	132	7	114	90,3	P36



Тип \ (мм)	A	B	C	ød	E ₁	E ₂	F	øK
EZH 6353	300	145	140	6,5	90	125	155	35



Тип \ (мм)	A	B=высота
EZH 12543	322	205
EZH12553	322	205



ESH 1643



ESH 12543



EZH 6353



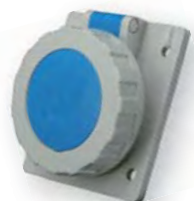
EZH 1632



EZH 12543



EEH 6353



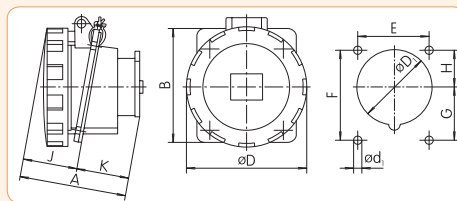
EEH 1632



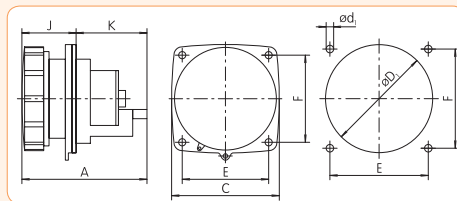
EEH 12553

Розетка встраиваемая - IP67

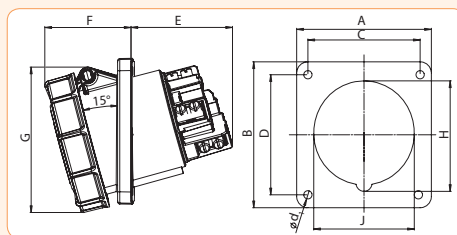
Тип	Код	Описание	Вес (кг)	Упаковка (шт.)
EEH 1632	4482082	Розетка встраиваемая, IP67, (16A, 230V, 2P+PE)	0,134	12
EEH 1643	4482083	Розетка встраиваемая, IP67, (16A, 400V, 3P+PE)	0,152	12
EEH 1653	4482084	Розетка встраиваемая, IP67, (16A, 400V, 3P+N+PE)	0,176	12
EEH 3232	4482085	Розетка встраиваемая, IP67, (32A, 230V, 2P+PE)	0,226	12
EEH 3243	4482086	Розетка встраиваемая, IP67, (32A, 400V, 3P+PE)	0,232	12
EEH 3253	4482087	Розетка встраиваемая, IP67, (32A, 400V, 3P+N+PE)	0,268	12
EEH 6343	4482088	Розетка встраиваемая, IP67, (63A, 400V, 3P+PE)	0,54	8
EEH 6353	4482089	Розетка встраиваемая, IP67, (63A, 400V, 3P+N+PE)	0,638	8
EEH 12543	4482090	Розетка встраиваемая, IP67, (125A, 400V, 3P+PE)	0,89	2
EEH 12553	4482091	Розетка встраиваемая, IP67, (125A, 400V, 3P+N+PE)	0,99	2



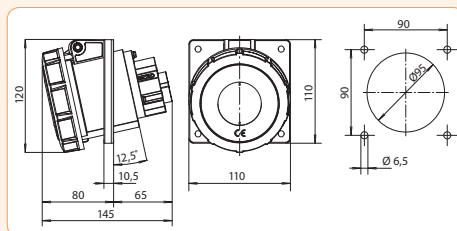
Тип \ (мм)	A	B	øD	øD ₁	ød ₁	E	F	G	H	J	K
EEH 1632	78	85	75	56	5,5	60	60	30	30	39	39
EEH 1643	80	85	78	62	5,5	60	60	31	29	41	39
EEH 1653	81	85	87	65	5,5	60	60	31	29	42	39
EEH 3232	89	95	92,5	68	5,5	60	70	38	32	47	42
EEH 3243	89	95	92,5	68	5,5	60	70	38	32	47	42
EEH 3253	91	95	100	74	5,5	60	70	36	34	49	42



Тип \ (мм)	A	C	ød ₁	øD ₁	E	F	J	K
EEH 634x	131	111	6,8	93	90	90	52	79



Тип \ (мм)	A	B	C	D	E	F	G	H	J	ød
EEH 12543-p	114	114	90	90	92	77	130	102	90	7
EEH 12553-p	114	114	90	90	92	77	130	102	90	7



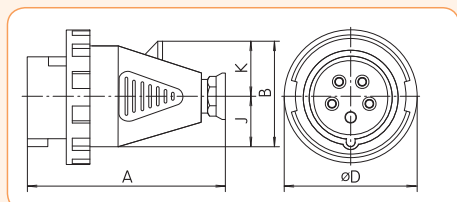
EEH 6353

Вилка кабельная - IP67

Тип	Код	Описание	Вес (кг)	Упаковка (шт.)
EVH 1632	4482024	Вилка кабельная, IP67, (16A, 230V, 2P+PE)	0,129	12
EVH 1643	4482025	Вилка кабельная, IP67, (16A, 400V, 3P+PE)	0,175	12
EVH 1653	4482026	Вилка кабельная, IP67, (16A, 400V, 3P+N+PE)	0,198	12
EVH 3232	4482027	Вилка кабельная, IP67, (32A, 230V, 2P+PE)	0,238	12
EVH 3243	4482028	Вилка кабельная, IP67, (32A, 400V, 3P+PE)	0,243	12
EVH 3253	4482029	Вилка кабельная, IP67, (32A, 400V, 3P+N+PE)	0,275	12
EVH 6343	4482030	Вилка кабельная, IP67, (63A, 400V, 3P+PE)	0,623	8
EVH 6353	4482031	Вилка кабельная, IP67, (63A, 400V, 3P+N+PE)	0,795	2
EVH 12543	4482032	Вилка кабельная, IP67, (125A, 400V, 3P+PE)	1,05	2
EVH 12553	4482033	Вилка кабельная, IP67, (125A, 400V, 3P+N+PE)	1,16	2



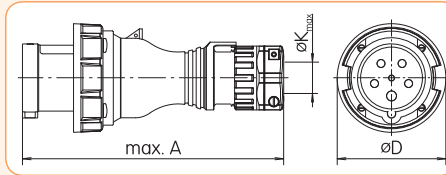
EVH 1643



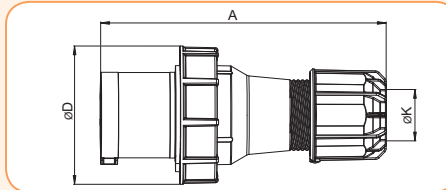
Тип \ (мм)	A	øD	J	K	Pg
EVH 1632	123	70	28,5	31	P16
EVH 1643	129	78	32,5	35	P16
EVH 1653	129	87	32,5	39	P16
EVH 3232	154	92,5	36	41	P21
EVH 3243	154	92,5	36	41	P21
EVH 3253	154	100	36	46	P21
EVH 6343	224	113	195	-	P29

Силовые разъемы

Тип \ (мм)	A	øD	øK
EVH 6353	265	110	32

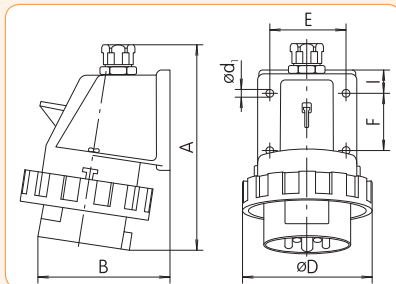


Тип \ (мм)	A	øD	øK
EVH 12543	270	131	22,5-50
EVH 12553	270	131	22,5-50

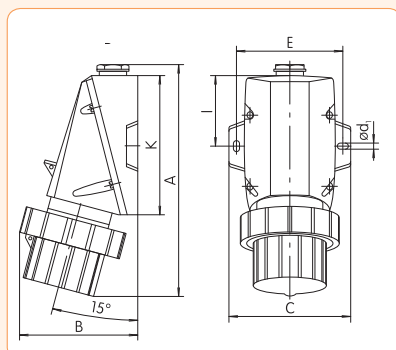


Вилка настенная - IP67

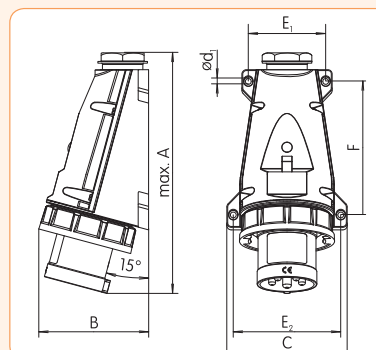
Тип	Код	Описание	Вес (кг)	Упаковка (шт.)
EPH 1632	4482066	Вилка настенная, IP67, (16A, 230V, 2P+PE)	0,16	10
EPH 1643	4482067	Вилка настенная, IP67, (16A, 400V, 3P+PE)	0,198	10
EPH 1653	4482068	Вилка настенная, IP67, (16A, 400V, 3P+N+PE)	0,226	6
EPH 3232	4482069	Вилка настенная, IP67, (32A, 230V, 2P+PE)	0,28	12
EPH 3243	4482070	Вилка настенная, IP67, (32A, 400V, 3P+PE)	0,274	12
EPH 3253	4482071	Вилка настенная, IP67, (32A, 400V, 3P+N+PE)	0,307	3
EPH 6343	4482072	Вилка настенная, IP67, (63A, 400V, 3P+PE)	0,848	8
EPH 6353	4482073	Вилка настенная, IP67, (63A, 400V, 3P+N+PE)	1,016	4
EPH 12543	4482074	Вилка настенная, IP67, (125A, 400V, 3P+PE)	1,8	1
EPH 12553	4482075	Вилка настенная, IP67, (125A, 400V, 3P+N+PE)	1,84	1



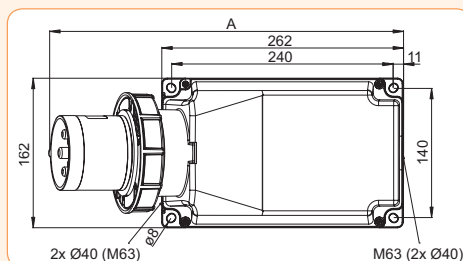
Тип \ (мм)	A	B	ød	øD	E	F	I	Pg
EPH 1632	140	74	4,8	70	45	30	15	P16
EPH 1643	143	92	5,2	78	50	30	18	P16
EPH 1653	143	98	5,2	87	50	30	18	P16
EPH 3243	165	108	5,2	92,5	58	40	20	P21
EPH 3253	165	113	5,2	100	58	40	20	P21



Тип \ (мм)	A	B	C	D	E	I	K	Pg
EPH 6343	260	122	103	7	91,5	72,2	144,5	P29
EPH 6345	260	122	103	7	91,5	72,2	144,5	P29



Тип \ (мм)	A	B	C	ød	E ₁	E ₂	F	K
EPH 6353	280	130	140	6,5	90	125	155	35



Тип \ (мм)	A	B=высота
EPH 12543	387	209
EPH 12553	387	209



EPH 1632



EPH 12553



EPH 1653



EPH 1632



EPH 6353

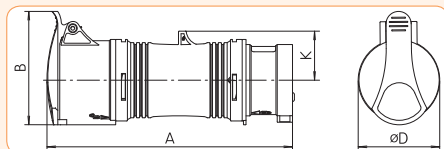
Аксессуары



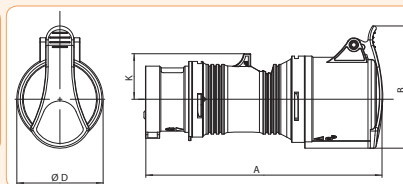
EA 16-32/5

Адаптеры

Тип	Код	Описание	Вес (кг)	Упаковка (шт.)
EA-1653/43	4482116	Адаптер 5р/4р	0,284	9
EA-3253/43	4482117	Адаптер 5р/4р	0,457	6
EA-1653/43-0	4482118	Адаптер с реверсом фаз 5р/4р	0,284	9
EA-3253/43-0	4482119	Адаптер с реверсом фаз 5р/4р	0,47	6
EA 16-32/4	4482120	Адаптер 4р	0,343	8
EA 16-32/5	4482121	Адаптер 5р	0,386	8
EA 16-32/5-0	4482122	Адаптер с реверсом фаз 16А/32А 5р	0,386	8



Тип \ (мм)	A	B	øD	K
EA 1653/43 & EA 1653/43-0	180	82	64	39
EA 3253/43 & EA 3253/43-0	235	96	73	45



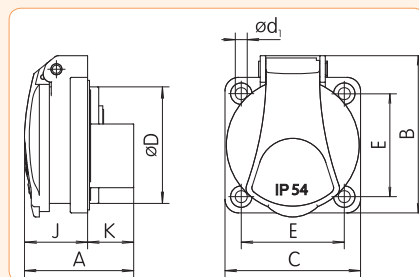
Тип \ (мм)	A	B	øD	K
EA 16-32/4	198	96	65	34
EA 16-32/5	200	103	73	37



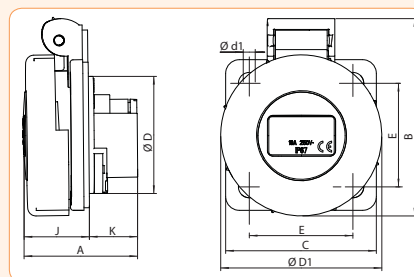
EEH 16S

Розетка встраиваемая

Тип	Код	Описание	Вес (кг)	Упаковка (шт.)
EE 16S	4482124	Розетка встраиваемая, SCHUKO, 250V/16A, IP54	0,043	12
EEH 16S	4482126	Розетка встраиваемая, SCHUKO, 250V/16A, IP67	0,079	12



Тип \ (мм)	A	B	C	øD	ød ₁	E	J	K
EE 16 S	43	59,5	50	43	4,5	38	26	17



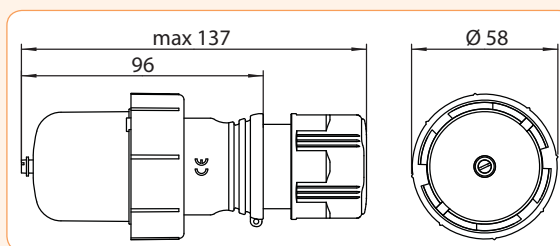
Тип \ (мм)	A	B	C	øD	ød ₁	E	J	K	øD ₁
EEH 16 S	48	73	55	43	4,5	38	24	24	60



EEVG 16

Вилка универсальная, IP67

Тип	Код	Описание	Вес (кг)	Упаковка (шт.)
EEVG 16	4482127	Вилка универсальная, 250V/16A, IP67	0,12	14



ULTRA-QUICK

СВЕРХБЫСТРЫЕ ПРЕДОХРАНИТЕЛИ	750
DO, D, CH-SE	752
CH	753
BS	754
NV/NH	755
NV/ NH gS - ПРЕДОХРАНИТЕЛИ ДЛЯ ЗАЩИТЫ ЧАСТОТНЫХ ПРЕОБРАЗОВАТЕЛЕЙ, УСТРОЙСТВ ПЛАВНОГО ПУСКА	770
АКСЕССУАРЫ	771

ПРЕДОХРАНИТЕЛИ ДЛЯ ЗАЩИТЫ ПОЛУПРОВОДНИКОВОГО ОБОРУДОВАНИЯ



Power needs control

Сферы применения сверхбыстрых предохранителей ULTRA-QUICK

Приводы
постоянного тока



Щиты управления

Устройства
плавного пуска



Серво-приводы

Преобразователи
частоты



Тиристорные
переключатели

Источники
бесперебойного питания



Регулируемые блоки
питания

Выпрямители



Регуляторы
напряжения

Полупроводниковые
реле



Сварочные
инверторы

Модули динамического
торможения двигателей



Регуляторы температуры

Промышленные
аккумуляторные батареи



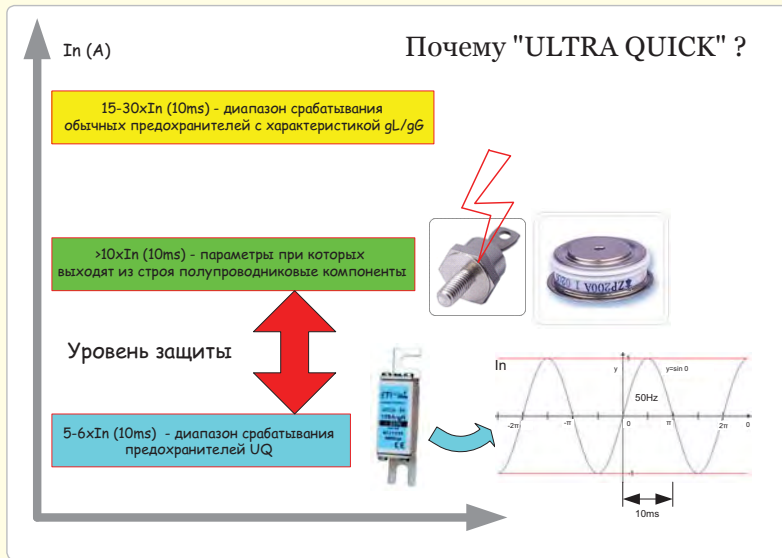
Солнечные
батареи

Тяговые
преобразователи



Ветрогенераторы

Особенности сверхбыстрых предохранителей ULTRA QUICK



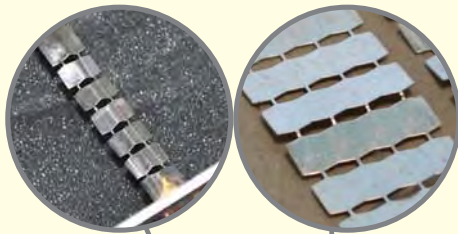
Отличия сверхбыстрых предохранителей "ULTRA QUICK" от обычных промышленных предохранителей:

- предохранители "UQ" имеют более низкие значения I^2t (интеграл Джоуля);
- более высокие характеристики рассеиваемой мощности;
- более высокие токоограничивающие характеристики;
- низкие потери мощности;
- высокая отключающая способность - до 200 кА;
- высокая скорость срабатывания.

В последнее время все производители устройств и механизмов, включающих в себя полупроводниковые компоненты (напр. тиристоры), начали удалять защитные элементы (плавкие вставки) из конструкции изделий, чтобы снизить расходы на производство, а также уменьшить габаритные размеры самих устройств. Много систем имеют только электронную защиту, минусом которой является ухудшение номинальных характеристик защиты вследствие влияния перенапряжений в системе и старения компонентов защиты, в отличие от плавких предохранителей, характеристики которых со временем остаются стабильными и надежно защищают полупроводниковые компоненты. В случае использования защиты полупроводников предохранителями, важно отметить использование именно сверхбыстрых предохранителей, а не обычных - промышленных. Т.к. время срабатывания сверхбыстрых предохранителей - 10мс при 5-6 кратном значении I_n , а диапазон выхода из строя тиристора $>10 \times I_n$ (за 10мс). Параметры срабатывания обычных предохранителей 15-30 x I_n за 10мс. Предохранители "UQ" являются наиболее надежным способом защиты полупроводниковых компонентов от взрыва (взрыв самого полупроводника (IGBT) влияет и на другие компоненты, так как газы, возникающие при взрыве, оседают на чувствительных элементах) (см.рис.1). Критерием выбора типа предохранителя является легкий или тяжелый запуск механизмов в которых используются защищаемые полупроводники. В случае легкого запуска - рекомендуется использование предохранителей цилиндрического или ножевого типа. В случае тяжелого запуска - ножевые или устанавливаемые на шину.



(рис.1)



→ использование серебра в качестве материала для изготовления плавкого элемента предохранителя обеспечивает наиболее долгий срок службы (по сравнению с другими материалами) как в непрерывном режиме работы, так и при циклических нагрузках и перегрузках. Также серебро обеспечивает наиболее точные и быстрые характеристики срабатывания предохранителя;

→ использование кварцевого песка со специальным стеклонеполнителем, позволяет еще больше увеличить теплоотдачу, токоограничение, способность гашения дуги и повысить значение отключающей способности.



→ Верхняя и нижняя крышки изготавливаются из латуни покрытой никелем, что улучшает термические характеристики предохранителя;

→ корпус предохранителей изготавливается из алюмосиликатной керамики (тип С610), обладающей высокой прочностью, теплопроводностью, и термоустойчивостью;

→ Нож предохранителя выполнен из меди покрытой серебром, что уменьшает переходное сопротивление и значительно снижает потери мощности;

Выбор предохранителей для защиты полупроводниковых устройств:

A: Ток нагрузки, проходящий через полупроводниковое устройство (I_{sem}) должен быть ниже или равен номинальному току выбранной плавкой вставки (I_{nv}). Предохранители, защищающие полупроводниковые устройства, выдерживают этот ток длительное время. (При пульсирующем токе проконсультируйтесь с представительством ETI).

$$I_{sem} \leq I_{nv}$$

B: Рабочее напряжение полупроводника (U_{sem}) должно быть ниже или равно номинальному напряжению плавкой вставки (U_{nv}). По вопросам приложенного напряжения AC и DC, постоянной времени и COS ф проконсультируйтесь с представительством ETI.

$$U_{sem} \leq U_{nv}$$

C: Рабочие значения I^2t (максимальная энергия) выбранного предохранителя (I^2t_{topv}) должны быть ниже чем I^2t полупроводника (I^2t_{sem}). По вопросам параллельной работы, селективности и избирательности при высоких уровнях к.з. проконсультируйтесь с представительством ETI.

$$I^2t_{topv} < I^2t_{sem}$$

D: Максимальный ожидаемый ток К.З., который может появиться в электрической цепи, должен быть меньше номинальной отключающей способности плавкой вставки. В то же время, ток К.З., ограниченный предохранителем, должен быть меньше ударного тока полупроводника (I_{TSM}) в открытом состоянии.

$$I_{k} < I_{TSM}$$


E: Напряжение отключения (напряжение дуги U_L) плавкой вставки должно быть меньше повторяющегося импульсного напряжения полупроводника (U_{DRM}) в закрытом состоянии.

$$U_{RRM} > U_L, U_{DRM} > U_L$$

- где U_{RRM} - повторяющееся импульсное обратное напряжение
и U_{DRM} - повторяющееся импульсное напряжение полупроводника в закрытом состоянии;


группа D

габарит	TM	ТОК
DI	UQ	2A
DII		max. 200A
DIII		
DIV		
DV		




группа D0

габарит	TM	ТОК
D01	UQ	2A
D02		max. 63A




группа CH

тип	размер	TM	ТОК	напря- жение
CH	22	UQ	/1A	/600V
CH-S	14		max. 100A	690V
	10			500V



группа BS

тип	диаметр (T-парный) (D-двойной)	TM	длина	ток	напря- жение
BS	8	UQ	38	2A	240V
	17		41	max. 800A	690V
	17D		59		
	38		63		
	38T		64		
			70		
			83		



группа NV/NH

тип	габарит	сигнал. контакт	TM	Серия	расстояние м/у шинами	ток	напря- жение
S	00	M	UQ	01	/80	/10A	/690V
M	0	*		1	110	max. 1600A	500V
G	000			2	97		1000V
	1			02			1200V
	2			gS			
	3			U			
	4			U-N			
	4a						


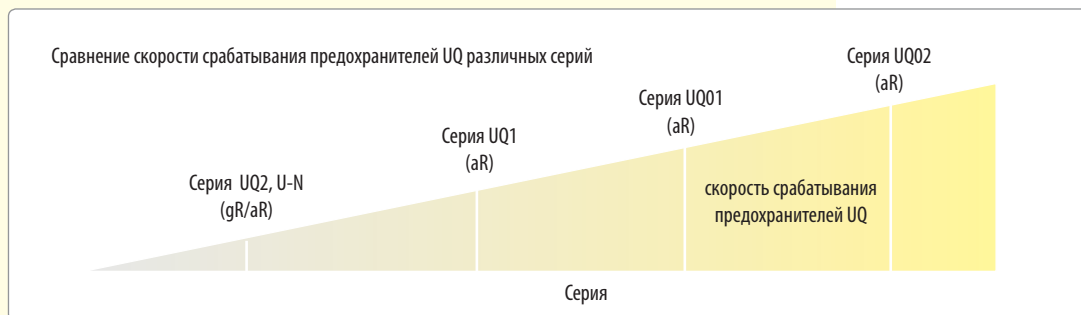


Таблица серий сверхбыстрых предохранителей ULTRA-QUICK и их основные характеристики:

Группа	Серия	Тип	Габарит	Номинальный ток	Номинальное напряжение	Характеристика
D0			D01,D02	2A-63A	400V	gR
D			DI, DII, DIII, DIV, DV	2A – 200A	500V	gR
C		AQS-F	10x38,14x51, 22x58	1A-100A	690V	gR
		CH	10x38	6A-32A	600V	aR
			14x51, 22x58	10A-100A	690V	aR
CH-S	14x51, 22x58	10A-100A	690V	aR		
BS	-	-	BS8, BS17, BS38, BS38T	6A-800A	240V	aR
	-	-	BS8, BS17, BS17D, BS38, BS38T	6A-700A	690V	aR
NV/NH 50kA	UQU-N	M	000, 00, 0, 1, 2, 3	6A-630A	690V	aR/gR
	UQ U	S80mm	000, 00	6A-160A	690V	aR/gR
		S97mm	0	6A-160A	690V	aR/gR
		S110mm	1, 2, 3	35A-630A	690V	aR/gR
NV/NH 200kA	UQ01	M	00	10A-250A	690V	aR
		S80mm	000, 00	10A-400A	690V	aR
			00	32A-350A	1000V	aR
			1, 2, 3	80A-1400A	690V	aR
		S110mm	1, 2, 3	80A-1250A	690V	aR
			1, 2, 3	63A-1000A	1000V	aR
	G	1, 2, 3	80A-1400A	690V	aR	
		1, 2, 3	63A-1250A	1000V	aR	
	UQ02	M	00, 1, 2, 3	63A-800A	690V	aR
		S110mm	1, 2, 3	63A-1400A	690V	aR
		G	1, 2, 3	63A-1400A	690V	aR
	UQ1		0	32A-160A	1000V	aR
	UQ2	M	4, 4a	800A-1600A	500V	gR
			000	10A-160A	690V	gR
			1, 2, 3	35A - 630A	690V	gR
		S80mm	1, 2, 3	80A-630A	1200V	aR
000			10A-160A	690V	gR	
1, 2, 3			80A-630A	690V	gR	
S110mm	1, 2, 3	80A-630A	690V	gR		
	G	1, 2, 3	35A-630A	500V	gR	
NV/NH 100kA	UQgS	M	000, 00	16A - 160A	690V	gS
			1, 2, 3	160A - 630A	690V	gS
			1, 2, 3	160A - 630A	690V	gS

Полное описание и технические характеристики предохранителей UQ приведены в отдельном каталоге **ULTRA-QUICK**



D0 UQ



D0 UQ - характеристика gR (~50kA AC / --- 8kA DC; ~400V AC / --- 250V DC)

Габарит	I_n (A)	Тип	Код	Рабочее значение I^2t (A ² s)	Потери мощности (W)	Упаковка (шт.)	Вес (г)
D01	2	D01UQ2A	4311001	6,3	2,3	10/500	6
	4	D01UQ4A	4311002	13	3,1		6
	6	D01UQ6A	4311003	20	4		6
	10	D01UQ10A	4311004	65	4,2		6
	16	D01UQ16A	4311005	200	5,3		6
D02	20	D02UQ20A	4312001	275	8		11
	25	D02UQ25A	4312002	480	9		12
	35	D02UQ35A	4312003	1.000	10		13
	50	D02UQ50A	4312004	1.800	15		13
	63	D02UQ63A	4312005	2.500	17		15

Предохранители группы D0 предназначены для установки в держатели с типом резьбы E14 и E18 и разъединители VLD01 и STV D02. Габаритные размеры на ст. 777

D UQ



D UQ - характеристика gR (~50kA AC / --- 8kA DC; ~500V AC / --- 315V DC)

Габарит	I_n (A)	Тип	Код	Рабочее значение I^2t (A ² s)	Потери мощности (W)	Упаковка (шт.)	Вес (г)
DII	2	DIIUQ2A	4322001	5,8	2,1	5/500	27
	4	DIIUQ4A	4322002	11	2,5		27
	6	DIIUQ6A	4322003	18	3,2		27
	10	DIIUQ10A	4322004	40	3,6		27
	16	DIIUQ16A	4322005	60	6,3		28
	20	DIIUQ20A	4322006	139	7,3		29
	25	DIIUQ25A	4322007	205	9		30
	30	DIIUQ30A	4322008	310	10		30
DIII	35	DIIUQ35A	4323001	539	12		48
	50	DIIUQ50A	4323002	1.250	19		49
	63	DIIUQ63A	4323003	1.890	23	52	

Предохранители группы D предназначены для установки в держатели с типом резьбы E27, E33. Габаритные размеры на ст. 777

CH-SE gR (Spesial Edition) UQ



„Standarts“ contacts

„SU“ contacts

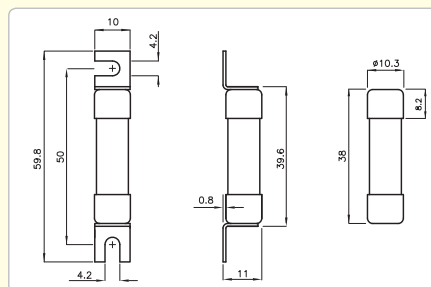
CH-SE UQ - характеристика gR согласно IEC 60269-4 (~100kA AC; ~690V AC)

Размер	I_n (A)	Тип "Standart contacts"	Код	Преддуговое значение [A ² s] L/R=10ms	Рабочее значение [A ² s] L/R=10ms	Потери мощности [0,8xln] (W)	Потери мощности [1xln] (W)	Упак. (шт.)	Вес (г)
10x38	16	CH-SE 10UQ/16A/690V	2625046	32	166	1,6	2,8	10/500	10
	20	CH-SE 10UQ/20A/690V	2625047	80	340	1,7	2,9		

CH-SE UQ SU - характеристика gR согласно IEC 60269-4 (~100kA AC; ~690V AC)

Размер	I_n (A)	Тип "SU contacts"	Код	Преддуговое значение [A ² s] L/R=10ms	Рабочее значение [A ² s] L/R=10ms	Потери мощности [0,8xln] (W)	Потери мощности [1xln] (W)	Упак. (шт.)	Вес (г)
10x38	16	CH-SE 10UQ/16A/690V SU	2625048	32	166	1,6	2,8	10/380	12
	20	CH-SE 10UQ/20A/690V SU	2625049	80	340	1,7	2,9		

Сверхбыстрые предохранители полного диапазона защиты. Применяются для защиты частотных преобразователей, полупроводниковой техники и многоскоростных двигателей. Рассчитаны на длительное использование (около 70 000 циклов с учетом пусковых токов двигателя и при температуре $t^0=70$);



CH UQ

CH UQ - характеристика aR (~200kA AC; ~500-690V AC)

Размер	I _n (A)	Тип	Код	Тип (с бойком)	Код	Рабочее значение I ² t (A ² s)	Потери мощности (W)	Упак. (шт.)	Вес (г)
10x38	6	CH 10UQ/6A/600V	2625005			30	1,5	10	
	8	CH 10UQ/8A/600V	2625006			50	2		
	10	CH 10UQ/10A/600V	2625007			70	2,5		
	12	CH 10UQ/12A/600V	2625008			120	3		
	16	CH 10UQ/16A/600V	2625009			150	3,5		
	20	CH 10UQ/20A/600V	2625011			260	4,8		
	25	CH 10UQ/25A/600V	2625013			290	6		
14x51	32	CH 10UQ/32A/600V	2625015			600	7,5	10	22,5
	10	CH 14UQ/10A/690V	2635007	CH-S14/10A/690V	2635107	22	4		
	12	CH 14UQ/12A/690V	2635008	CH-S14/12A/690V	2635108	50	5		
	16	CH 14UQ/16A/690V	2635009	CH-S14/16A/690V	2635109	75	5,5		
	20	CH 14UQ/20A/690V	2635011	CH-S14/20A/690V	2635111	180	6		
	25	CH 14UQ/25A/690V	2635013	CH-S14/25A/690V	2635113	320	7		
	32	CH 14UQ/32A/690V	2635015	CH-S14/32A/690V	2635115	600	7,6		
22x58	40	CH 14UQ/40A/600V	2635017	CH-S14/40A/600V	2635117	750	8	10	45
	50	CH 14UQ/50A/500V	2635019	CH-S14/50A/500V	2635119	1.800	9		
	20	CH 22UQ/20A/690V	2645011	CH-S22/20A/690V	2645111	260	5,6		
	25	CH 22UQ/25A/690V	2645013	CH-S22/25A/690V	2645113	410	5,6		
	32	CH 22UQ/32A/690V	2645015	CH-S22/32A/690V	2645115	605	7		
	40	CH 22UQ/40A/690V	2645017	CH-S22/40A/690V	2645117	750	8,5		
	50	CH 22UQ/50A/690V	2645019	CH-S22/50A/690V	2645119	1.600	9,5		
	63	CH 22UQ/63A/690V	2645021	CH-S22/63A/690V	2645121	3.080	11		
	80	CH 22UQ/80A/600V	2645023	CH-S22/80A/600V	2645123	6.600	13,5		
	100	CH 22UQ/100A/500V	2645025	CH-S22/100A/500V	2645125	12.500	16		

→ CH10: 1-25A (700V DC/∞ 50kA), 32A (400V DC/∞ 50kA);
 → CH14, CH-S 14: (700V DC/∞ 50kA);
 → CH22, CH-S 22: (500V DC/∞ 50kA);

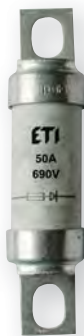


CH UQ - характеристика gR (~200kA AC; ~690V AC)

Размер	I _n (A)	Тип	Код	Рабочее значение I ² t (A ² s)	Потери мощности (W)	Упак. (шт.)	Вес (г)
10x38	1	AQS 10 UQ/1A/690V	2645126	1,6	1	10	
	2	AQS 10 UQ/2A/690V	2645127	8	1,8		
	4	AQS 10 UQ/4A/690V	2645128	8	1,1		
	6	AQS 10 UQ/6A/690V	2645129	25	1,6		
	8	AQS 10 UQ/8A/690V	2645130	39	1,8		
	10	AQS 10 UQ/10A/690V	2645131	66	2,1		
	12	AQS 10 UQ/12A/690V	2645132	87	3,1		
	16	AQS 10 UQ/16A/690V	2645133	166	4,4		
	20	AQS 10 UQ/20A/690V	2645134	280	5,8		
	25	AQS 10 UQ/25A/690V	2645135	580	6,8		
14x51	30	AQS 10 UQ/30A/690V	2645136	1010	8,2	10	22,5
	6	AQS 14 UQ/6A/690V	2645137	18	1,3		
	8	AQS 14 UQ/8A/690V	2645138	28	1,7		
	10	AQS 14 UQ/10A/690V	2645139	39	2,6		
	12	AQS 14 UQ/12A/690V	2645140	75	3,1		
	16	AQS 14 UQ/16A/690V	2645141	115	4,7		
	20	AQS 14 UQ/20A/690V	2645142	190	6		
	25	AQS 14 UQ/25A/690V	2645143	340	7,6		
	32	AQS 14 UQ/32A/690V	2645144	620	9,5		
	40	AQS 14 UQ/40A/690V	2645145	1050	10		
22x58	50	AQS 14 UQ/50A/690V	2645146	1900	12	10	45
	20	AQS 22 UQ/20A/690V	2645147	91	6		
	25	AQS 22 UQ/25A/690V	2645148	140	7,2		
	32	AQS 22 UQ/32A/690V	2645149	315	9,6		
	40	AQS 22 UQ/40A/690V	2645150	610	12		
	50	AQS 22 UQ/50A/690V	2645151	910	15		
	63	AQS 22 UQ/63A/690V	2645152	2260	16		
	80	AQS 22 UQ/80A/690V	2645153	4400	18		
	100	AQS 22 UQ/100A/690V	2645154	8900	19		

Предохранители группы CH 10, CH 14, CH22 предназначены для установки в разъединители EFD и PCF.

BS UQ


BS UQ - характеристика aR (~100kA AC / ~ 100kA DC; ~240V AC / ~ 120V DC)

Габарит	I_n (A)	Тип	Код	Рабочее значение I^2t (A ² s)	Потери мощности (W)	Упаковка (шт.)	Вес (г)
BS 8	6	BS8UQ/38/6A/240V	4750001	9	1	10	5,5
	10	BS8UQ/38/10A/240V	4750002	22	2,5		5,5
	12	BS8UQ/38/12A/240V	4750003	32	2,5		5,5
	16	BS8UQ/38/16A/240V	4750004	100	2,5		5,5
	20	BS8UQ/38/20A/240V	4750005	160	4		5,5
BS 17	25	BS17UQ/41/25A/240V	4750106	240	1,7		31
	32	BS17UQ/41/32A/240V	4750108	420	2,2		31
	35	BS17UQ/41/35A/240V	4750109	500	2,3		31
	50	BS17UQ/41/50A/240V	4750112	1.200	3,3		31
	63	BS17UQ/41/63A/240V	4750115	1.900	4,3		31
	80	BS17UQ/41/80A/240V	4750119	3.100	6	31	
	100	BS17UQ/41/100A/240V	4750122	5.000	7,5	31	
	125	BS17UQ/41/125A/240V	4750125	5.500	12	31	
	160	BS17UQ/41/160A/240V	4750128	6.500	19,5	31	
	180	BS17UQ/41/180A/240V	4750131	8.700	24	31	
BS 38	160	BS38UQ/59/160A/240V	4750227	12.500	12	5	180
	200	BS38UQ/59/200A/240V	4750233	18.500	16,5		180
	250	BS38UQ/59/250A/240V	4750236	27.500	20		180
	315	BS38UQ/59/315A/240V	4750239	42.500	28,4		180
	355	BS38UQ/59/355A/240V	4750242	67.000	30		180
	400	BS38UQ/59/400A/240V	4750244	78.000	37		180
	450	BS38UQ/59/450A/240V	4750245	96.000	44,5		180
BS 38T	400	BS38TUQ/59/400A/240V	4750344	88.000	30		370
	500	BS38TUQ/59/500A/240V	4750346	145.000	38		370
	630	BS38TUQ/59/630A/240V	4750349	214.000	50		370
	710	BS38TUQ/59/710A/240V	4750352	290.000	62	370	
	800	BS38TUQ/59/800A/240V	4750353	335.000	78	370	

Габаритные размеры на ст. 777

BS UQ - характеристика aR (~100kA AC / ~ 100kA DC; ~690V AC / ~ 350V DC)

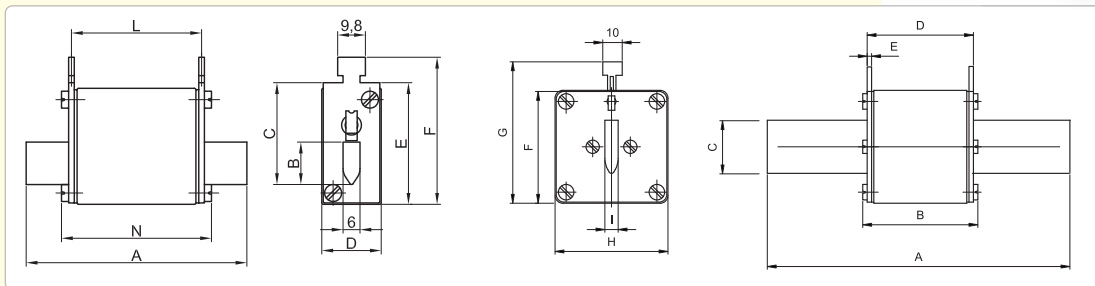
Габарит	I_n (A)	Тип	Код	Рабочее значение I^2t (A ² s)	Потери мощности (W)	Упаковка (шт.)	Вес (г)	
BS 8	6	BS8UQ/64/6A/690V	4750501	12	2	10	8	
	10	BS8UQ/64/10A/690V	4750502	48	3		8	
	12	BS8UQ/64/12A/690V	4750503	65	3		8	
	16	BS8UQ/64/16A/690V	4750504	110	7		8	
	20	BS8UQ/64/20A/690V	4750505	220	7		8	
BS 17	25	BS17UQ/63/25A/690V	4750606	250	5,8		42	
	32	BS17UQ/63/32A/690V	4750608	350	6,8		42	
	35	BS17UQ/63/35A/690V	4750609	200	7,2		42	
	40	BS17UQ/63/40A/690V	4750610	700	8		42	
	45	BS17UQ/63/45A/690V	4750611	900	8,5		42	
	50	BS17UQ/63/50A/690V	4750612	1.300	9,5	42		
	56	BS17UQ/63/56A/690V	4750613	1.450	10,4	42		
	63	BS17UQ/63/63A/690V	4750615	2.100	11,5	42		
	71	BS17UQ/63/71A/690V	4750617	2.800	13	42		
	80	BS17UQ/63/80A/690V	4750619	3.500	14,5	42		
BS 17D	90	BS17DUQ/63/90A/690V	4750621	5.200	15,5	5	42	
	100	BS17UQ/63/100A/690V	4750622	6.800	16		42	
	90	BS17DUQ/70/90A/690V	4750721	3.600	16,6		90	
	110	BS17DUQ/70/110A/690V	4750723	5.900	21		90	
	120	BS17DUQ/70/120A/690V	4750724	7.400	22		90	
	140	BS17DUQ/70/140A/690V	4750726	11.000	24,5		90	
	160	BS17DUQ/70/160A/690V	4750728	14.500	28		90	
BS 38	160	BS38UQ/83/160A/690V	4750628	14.500	27,7		5	240
	180	BS38UQ/83/180A/690V	4750631	23.000	29			240
	200	BS38UQ/83/200A/690V	4750633	30.000	31			240
	250	BS38UQ/83/250A/690V	4750636	53.000	37	240		
	315	BS38UQ/83/315A/690V	4750640	97.000	47	240		
BS 38T	350	BS38UQ/83/350A/690V	4750642	140.000	57	240		
	200	BS38TUQ/83/200A/690V	4750933	21.000	32	450		
	225	BS38TUQ/83/225A/690V	4750935	30.000	39	450		
	315	BS38TUQ/83/315A/690V	4750939	75.000	48	450		
	355	BS38TUQ/83/355A/690V	4750943	110.000	56	450		
	400	BS38TUQ/83/400A/690V	4750944	147.000	60	450		
	450	BS38TUQ/83/450A/690V	4750945	210.000	65	450		
	500	BS38TUQ/83/500A/690V	4750946	277.000	68	450		
	630	BS38TUQ/83/630A/690V	4750950	520.000	83	450		
	700	BS38TUQ/83/700A/690V	4750952	600.000	94	450		

 Предохранители группы BS предназначены для крепления непосредственно на шину.
 Габаритные размеры на ст. 777

NV/NH UQ

NV/NH UQ U-N, тип M - характеристика aR/gR (~50kA AC; --- 25kA DC; ~690V AC; --- 440V DC)

Габарит	I_n (A)	Тип	Код	Рабочее значение I^2t (A ² s)	Потери мощности (W)	Хар-ка	Упаковка (шт.)	Вес (г)
000	6	M000UQ-N/6A/690V	4331018	19	2,8	gR	3/120	180
	10	M000UQ-N/10A/690V	4331019	62	3,3	gR	3/120	180
	16	M000UQ-N/16A/690V	4331020	154	4,1	gR	3/120	180
	20	M000UQ-N/20A/690V	4331021	290	5	gR	3/120	180
	25	M000UQ-N/25A/690V	4331022	590	5,8	gR	3/120	180
	35	M000UQ-N/35A/690V	4331023	1.160	8	gR	3/120	180
	40	M000UQ-N/40A/690V	4331024	1.500	11	gR	3/120	180
	50	M000UQ-N/50A/690V	4331025	2.370	16	gR	3/120	180
	63	M000UQ-N/63A/690V	4331026	4.650	20	gR	3/120	180
	80	M000UQ-N/80A/690V	4331027	5.350	25	gR	3/120	180
	100	M000UQ-N/100A/690V	4331028	10.500	32	gR	3/120	180
	125	M000UQ-N/125A/690V	4331029	21.300	40	gR	3/120	180
00	6	M00UQ-N/6A/690V	4331201	18	2,8	gR	3/90	225
	10	M00UQ-N/10A/690V	4331202	60	3,3	gR	3/90	225
	16	M00UQ-N/16A/690V	4331203	170	4,1	gR	3/90	225
	20	M00UQ-N/20A/690V	4331204	250	5	gR	3/90	225
	25	M00UQ-N/25A/690V	4331205	460	5,8	gR	3/90	225
	35	M00UQ-N/35A/690V	4331214	1.000	8	gR	3/90	225
	40	M00UQ-N/40A/690V	4331208	1.300	11	gR	3/90	225
	50	M00UQ-N/50A/690V	4331209	1.500	16	gR	3/90	225
	63	M00UQ-N/63A/690V	4331210	3.000	20	gR	3/90	225
	80	M00UQ-N/80A/690V	4331211	5.300	25	gR	3/90	225
	100	M00UQ-N/100A/690V	4331212	9.000	32	gR	3/90	225
	125	M00UQ-N/125A/690V	4331213	16.000	40	gR	3/90	225
160	M00UQ-N/160A/690V	4331215	24.000	44	aR	3/90	225	
1	35	M1UQ-N/35A/690V	4333217	1.000	8	gR	3/24	450
	50	M1UQ-N/50A/690V	4333208	1.500	16	gR	3/24	450
	63	M1UQ-N/63A/690V	4333209	3.000	20	gR	3/24	450
	80	M1UQ-N/80A/690V	4333210	5.300	25	gR	3/24	450
	100	M1UQ-N/100A/690V	4333211	9.000	32	gR	3/24	450
	125	M1UQ-N/125A/690V	4333212	16.000	40	gR	3/24	450
	160	M1UQ-N/160A/690V	4333213	24.000	44	aR	3/24	450
	200	M1UQ-N/200A/690V	4333214	40.000	58	aR	3/24	450
	224	M1UQ-N/224A/690V	4333215	52.000	60	aR	3/24	450
	250	M1UQ-N/250A/690V	4333216	65.000	63	aR	3/24	450
2	80	M2UQ-N/80A/690V	4334209	5.300	25	gR	3/15	680
	100	M2UQ-N/100A/690V	4334210	9.000	32	gR	3/15	680
	125	M2UQ-N/125A/690V	4334211	16.000	40	gR	3/15	680
	160	M2UQ-N/160A/690V	4334213	24.000	44	aR	3/15	680
	200	M2UQ-N/200A/690V	4334214	40.000	58	aR	3/15	680
	250	M2UQ-N/250A/690V	4334216	60.000	63	aR	3/15	680
	280	M2UQ-N/280A/690V	4334218	100.000	75	aR	3/15	680
	300	M2UQ-N/300A/690V	4334219	140.000	85	aR	3/15	680
	315	M2UQ-N/315A/690V	4334220	175.000	95	aR	3/15	680
	355	M2UQ-N/355A/690V	4334221	220.000	100	aR	3/15	680
3	250	M3UQ-N/250A/690V	4335207	60.000	63	aR	3/12	880
	280	M3UQ-N/280A/690V	4335208	100.000	75	aR	3/12	880
	315	M3UQ-N/315A/690V	4335209	175.000	95	aR	3/12	880
	355	M3UQ-N/355A/690V	4335210	300.000	100	aR	3/12	880
	400	M3UQ-N/400A/690V	4335211	441.700	105	aR	3/12	880
	450	M3UQ-N/450A/690V	4335213	530.000	115	aR	3/12	880
	500	M3UQ-N/500A/690V	4335214	620.000	130	aR	3/12	880
	560	M3UQ-N/560A/690V	4335215	730.000	135	aR	3/12	880
630	M3UQ-N/630A/690V	4335216	850.000	140	aR	3/12	880	



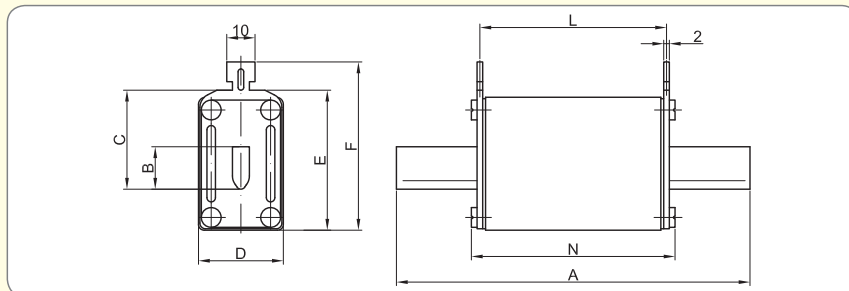
Габарит	A	B	C	D	E	F	L	N
00С	80	15	35	21	40	50,5	47	54
00	80	15	35	28	40	50,5	47	54

Габарит	A	B	C	D	E	F	G	H	I
1	135	75	20	68	2	40	61,5	46	6
2	150	75	26	68	2	48	71,5	57	6
3	150	75	36	68	2	60	81,5	69	6



NV/NH UQ1, тип M - характеристика aR (~200kA AC; ~1000V AC)

Габарит	I_n (A)	Тип	Код	Рабочее значение I^2t (A ² s)	Потери мощности (W)	Хар-ка	Упаковка (шт.)	Вес (г)
0	16	MOUQ1/16A/1000V	4362205	200	8	aR	3/24	250
	20	MOUQ1/20A/1000V	4362206	300	9	aR	3/24	250
	25	MOUQ1/25A/1000V	4362207	390	11	aR	3/24	250
	32	MOUQ1/32A/1000V	4362208	480	12,5	aR	3/24	250
	40	MOUQ1/40A/1000V	4362210	840	14,4	aR	3/24	250
	50	MOUQ1/50A/1000V	4362211	1.300	19,3	aR	3/24	250
	63	MOUQ1/63A/1000V	4362212	2.320	22,3	aR	3/24	250
	80	MOUQ1/80A/1000V	4362213	3.900	28,8	aR	3/24	250
	100	MOUQ1/100A/1000V	4362214	8.000	31,5	aR	3/24	250
	125	MOUQ1/125A/1000V	4362215	18.300	34,3	aR	3/24	250
160	MOUQ1/160A/1000V	4362216	35.300	40,5	aR	3/24	250	

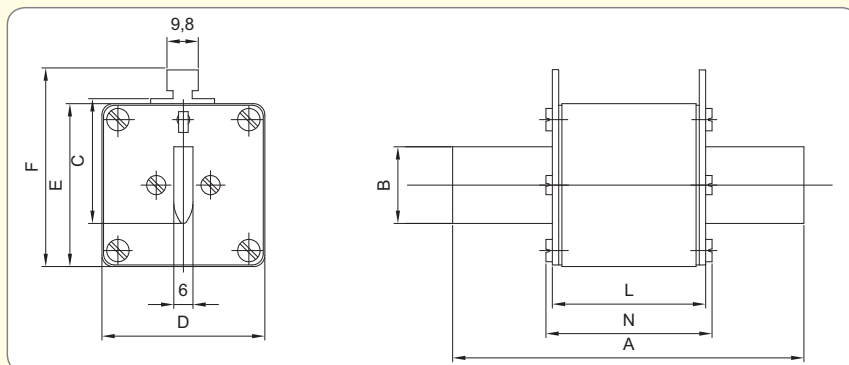


Габарит	A	B	C	D	E	F	L	N
0	125	15	35	30	50	59,5	66	72

NV/NH UQ01, тип M - характеристика aR (~200kA AC; ~1000V AC)

Габарит	I_n (A)	Тип	Код	Рабочее значение I^2t (A ² s)	Потери мощности (W)	Хар-ка	Упаковка (шт.)	Вес (г)
1	63	M1UQ01/63A/1000V	4303212	2.000	15	aR	1/26	500
	80	M1UQ01/80A/1000V	4303213	3.400	20	aR	1/26	500
	100	M1UQ01/100A/1000V	4303214	6.100	25	aR	1/26	500
	125	M1UQ01/125A/1000V	4303215	11.000	30	aR	1/26	500
	160	M1UQ01/160A/1000V	4303216	17.000	35	aR	1/26	500
	200	M1UQ01/200A/1000V	4303217	31.000	45	aR	1/26	500
	250	M1UQ01/250A/1000V	4303219	50.000	54	aR	1/26	500
	315	M1UQ01/315A/1000V	4303221	110.000	60	aR	1/26	500
2	350	M1UQ01/350A/1000V	4303222	150.000	65	aR	1/26	500
	400	M1UQ01/400A/1000V	4303223	200.000	70	aR	1/26	500
	315	M2UQ01/315A/1000V	4304221	85.000	66	aR	1/16	650
	350	M2UQ01/350A/1000V	4304222	130.000	70	aR	1/16	650
	400	M2UQ01/400A/1000V	4304223	170.000	80	aR	1/16	650
3	450	M2UQ01/450A/1000V	4304225	220.000	86	aR	1/16	650
	500	M2UQ01/500A/1000V	4304226	320.000	90	aR	1/16	650
	630	M2UQ01/630A/1000V	4304228	600.000	108	aR	1/16	650
	500	M3UQ01/500A/1000V	4305226	250.000	100	aR	1/15	850
	630	M3UQ01/630A/1000V	4305228	500.000	110	aR	1/15	850
710	M3UQ01/710A/1000V	4305229	670.000	125	aR	1/15	850	
800	M3UQ01/800A/1000V	4305230	870.000	136	aR	1/15	850	

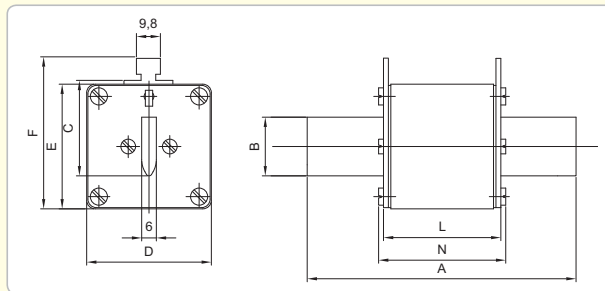
Габарит	A	B	C	D	E	F	L	N
1	135	24	40	46	52	62	65	72
2	150	30	48	54	61	71	65	72
3	150	37	60	74	74	84	65	72



Предохранители NV/NH UQ01/02 (тип М) NV/NH UQ1 (тип М)

NV/NH UQ 01/02, тип М - характеристика aR (~200kA AC; ~690V AC)

Габарит	I_N (A)	Тип	Код	Рабочее значение I^2t (A ² s)	Потери мощности (W)	Хар-ка	Упаковка (шт.)	Вес (г)
00	10	M00UQ01/10A/690V	4371204	23	3	aR	3/72	140
	16	M00UQ01/16A/690V	4371205	46	4	aR	3/72	140
	20	M00UQ01/20A/690V	4371206	95	5	aR	3/72	140
	25	M00UQ01/25A/690V	4371207	165	6	aR	3/72	140
	32	M00UQ01/32A/690V	4371208	290	7	aR	3/72	140
	35	M00UQ01/35A/690V	4371209	400	8	aR	3/72	140
	40	M00UQ01/40A/690V	4371210	640	9	aR	3/72	140
	50	M00UQ01/50A/690V	4371211	1.000	10	aR	3/72	140
	63	M00UQ01/63A/690V	4371212	1.800	12,3	aR	3/72	140
	80	M00UQ01/80A/690V	4371213	2.800	16,3	aR	3/72	140
	100	M00UQ01/100A/690V	4371214	4.600	20	aR	3/72	140
	125	M00UQ01/125A/690V	4371215	8.000	26,9	aR	3/72	140
	160	M00UQ01/160A/690V	4371216	16.500	31,6	aR	3/72	140
	200	M00UQ02/200A/690V	4741217	22.000	46	aR	3/72	140
250	M00UQ02/250A/690V	4741219	44.000	49	aR	3/72	140	
1	63	M1UQ02/63A/690V	4743212	1.200	16	aR	3/24	500
	80	M1UQ02/80A/690V	4743213	1.800	21	aR	3/24	500
	100	M1UQ02/100A/690V	4743214	2.500	27	aR	3/24	500
	125	M1UQ02/125A/690V	4743215	4.600	32	aR	3/24	500
	160	M1UQ02/160A/690V	4743216	8.400	36	aR	3/24	500
	200	M1UQ02/200A/690V	4743217	14.000	46	aR	3/24	500
	250	M1UQ02/250A/690V	4743219	26.000	51	aR	3/24	500
	315	M1UQ02/315A/690V	4743221	42.000	66	aR	3/24	500
	350	M1UQ02/350A/690V	4743222	54.000	69	aR	3/24	500
2	250	M2UQ02/250A/690V	4744219	21.500	53	aR	1/16	650
	315	M2UQ02/315A/690V	4744221	33.800	68	aR	1/16	650
	350	M2UQ02/350A/690V	4744222	48.900	71	aR	1/16	650
	400	M2UQ02/400A/690V	4744223	85.000	75	aR	1/16	650
	450	M2UQ02/450A/690V	4744225	120.000	80	aR	1/16	650
	500	M2UQ02/500A/690V	4744226	150.000	91	aR	1/16	650
	550	M2UQ02/550A/690V	4744227	200.000	100	aR	1/16	650
3	630	M2UQ02/630A/690V	4744228	305.000	120	aR	1/16	650
	400	M3UQ02/400A/690V	4745223	69.000	81	aR	3/24	850
	450	M3UQ02/450A/690V	4745225	96.000	89	aR	3/24	850
	500	M3UQ02/500A/690V	4745226	127.000	110	aR	3/24	850
	630	M3UQ02/630A/690V	4745228	225.000	121	aR	3/24	850
	710	M3UQ02/710A/690V	4745229	320.000	130	aR	3/24	850
	800	M3UQ02/800A/690V	4745230	525.000	145	aR	3/24	850
	900	M3UQ02/900A/690V	4745231	900.000	160	aR	3/24	850
1000	M3UQ02/1000A/690V	4745232	1.000.000	170	aR	3/24	850	
1250	M3UQ02/1250A/690V	4745233	2.000.000	190	aR	3/24	850	

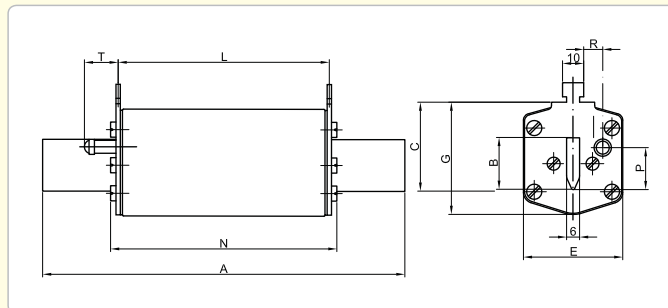


Габарит	A	B	C	D	E	F	L	N
00	78	15	35	30	42	51	48	52
1	135	24	40	46	52	62	65	72
2	150	30	48	54	61	71	65	72
3	150	37	60	64	74	84	65	72



NV/NH UQ2, тип М - характеристика gR (~200kA AC; ~690V AC/ --- 550V DC)

Габарит	I_n (A)	Тип	Код	Тип (с бойком)	Код	Рабочее значение I^2t (A ² s)	Потери мощности (W)	Хар-ка	Упак. (шт.)	Вес (г)	
000	10	M000UQ2/10A/690V	4721204	-	-	100	6,5	gR	3/120	140	
	16	M000UQ2/16A/690V	4721205	M000UQ2/16A/690V-K	4721220	220	8	gR	3/120	140	
	20	M000UQ2/20A/690V	4721206	M000UQ2/20A/690V-K	4721221	320	9,5	gR	3/120	140	
	25	M000UQ2/25A/690V	4721207	M000UQ2/25A/690V-K	4721222	600	11,8	gR	3/120	140	
	32	M000UQ2/32A/690V	4721208	M000UQ2/32A/690V-K	4721223	920	12,5	gR	3/120	140	
	35	M000UQ2/35A/690V	4721209	M000UQ2/35A/690V-K	4721224	920	13,1	gR	3/120	140	
	40	M000UQ2/40A/690V	4721210	M000UQ2/40A/690V-K	4721225	1.400	14,1	gR	3/120	140	
	50	M000UQ2/50A/690V	4721211	M000UQ2/50A/690V-K	4721226	2.250	15,6	gR	3/120	140	
	63	M000UQ2/63A/690V	4721212	M000UQ2/63A/690V-K	4721227	3.600	17,8	gR	3/120	140	
	80	M000UQ2/80A/690V	4721213	M000UQ2/80A/690V-K	4721228	6.200	20,6	gR	3/120	140	
	100	M000UQ2/100A/690V	4721214	M000UQ2/100A/690V-K	4721229	10.000	23,7	gR	3/120	140	
	125	M000UQ2/125A/690V	4721215	M000UQ2/125A/690V-K	4721230	13.000	30	gR	3/120	140	
	160	M000UQ2/160A/690V	4721216	M000UQ2/160A/690V-K	4721231	23.000	35,9	gR	3/120	140	
	1	35	M1UQ2/35A/690V	4723209	-	-	920	13,1	gR	3/24	420
		40	M1UQ2/40A/690V	4723210	-	-	1.400	14,1	gR	3/24	420
		50	M1UQ2/50A/690V	4723211	M1UQ2/50A/690V-K	4723240	2.250	15,6	gR	3/24	420
63		M1UQ2/63A/690V	4723212	M1UQ2/63A/690V-K	4723241	3.600	17,8	gR	3/24	420	
80		M1UQ2/80A/690V	4723213	M1UQ2/80A/690V-K	4723242	6.200	20,6	gR	3/24	420	
100		M1UQ2/100A/690V	4723214	M1UQ2/100A/690V-K	4723243	10.000	23,7	gR	3/24	420	
125		M1UQ2/125A/690V	4723215	M1UQ2/125A/690V-K	4723244	13.000	30	gR	3/24	420	
160		M1UQ2/160A/690V	4723216	M1UQ2/160A/690V-K	4723245	23.000	35,9	gR	3/24	420	
200		M1UQ2/200A/690V	4723217	M1UQ2/200A/690V-K	4723246	47.000	31,5	gR	3/24	420	
224		M1UQ2/224A/690V	4723218	M1UQ2/224A/690V-K	4723247	60.000	36,8	gR	3/24	420	
2	250	M1UQ2/250A/690V	4723219	M1UQ2/250A/690V-K	4723248	70.000	42,7	gR	3/24	420	
	125	M2UQ2/125A/690V	4724215	M2UQ2/125A/690V-K	4724241	13.000	30	gR	3/24	660	
	160	M2UQ2/160A/690V	4724216	M2UQ2/160A/690V-K	4724242	23.000	35,9	gR	3/24	660	
	200	M2UQ2/200A/690V	4724217	M2UQ2/200A/690V-K	4724243	47.000	31,5	gR	3/24	660	
	224	M2UQ2/224A/690V	4724218	M2UQ2/224A/690V-K	4724244	60.000	36,8	gR	3/24	660	
	250	M2UQ2/250A/690V	4724219	M2UQ2/250A/690V-K	4724245	70.000	42,7	gR	3/24	660	
	315	M2UQ2/315A/690V	4724221	M2UQ2/315A/690V-K	4724246	110.000	57	gR	3/24	660	
	350	M2UQ2/350A/690V	4724222	M2UQ2/350A/690V-K	4724247	150.000	67	gR	3/24	660	
3	400	M2UQ2/400A/690V	4724223	M2UQ2/400A/690V-K	4724248	170.000	76	gR	3/24	660	
	250	M3UQ2/250A/690V	4725219	M3UQ2/250A/690V-K	4725241	70.000	42,7	gR	3/24	870	
	315	M3UQ2/315A/690V	4725221	M3UQ2/315A/690V-K	4725242	110.000	57	gR	3/24	870	
	350	M3UQ2/350A/690V	4725222	M3UQ2/350A/690V-K	4725243	150.000	67	gR	3/24	870	
	400	M3UQ2/400A/690V	4725223	M3UQ2/400A/690V-K	4725244	170.000	76	gR	3/24	870	
	425	M3UQ2/425A/690V	4725224	M3UQ2/425A/690V-K	4725245	200.000	84	gR	3/24	870	
	500	M3UQ2/500A/690V	4725226	M3UQ2/500A/690V-K	4725246	240.000	102	gR	3/24	870	
630	M3UQ2/630A/690V	4725228	M3UQ2/630A/690V-K	4725247	400.000	138	gR	3/24	870		



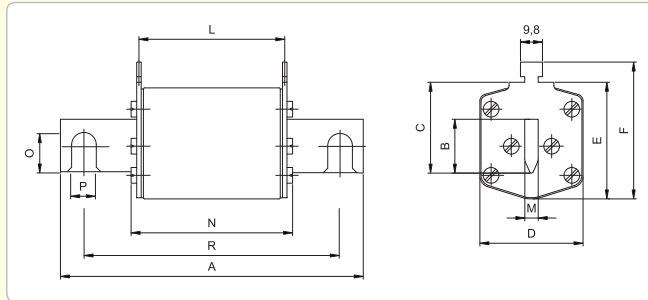
Габарит	A	B	C	E	G	S	L	N	P	R	T
000	78	15	35	21	42	6	46	53	20,5	-	18
1	135	24	40	46	52	6	65	73	20,5	13,7	27,5
2	150	30	48	54	61	6	65	73	27,3	16,2	27,5
3	150	37	60	64	74	6	65	73	35,6	17	27,5

Предохранители NV/NH UQ2 (тип M, S)

NV/NH UQ2, тип M, S - характеристика gR (~200kA AC; ~500V AC)

Габарит	I_n (A)	Тип	Код	Рабочее значение P_t (A ² s)	Потери мощности (W)	Хар-ка	Уп-ка (шт.)	Вес (г)
4	800	S4UQ2/800A/500V	4716130	620.000	164	gR	1	2350
	1000	S4UQ2/1000A/500V	4716132	1.150.000	188	gR	1	2350
	1250	S4UQ2/1250A/500V	4716133	2.000.000	246	gR	1	2350
4a	800	M4aUQ2/800A/500V	4717230	620.000	164	gR	1	2700
	1000	M4aUQ2/1000A/500V	4717232	1.150.000	188	gR	1	2700
	1250	M4aUQ2/1250A/500V	4717233	2.000.000	246	gR	1	2700
	1500	M4aUQ2/1500A/500V	4717235	3.800.000	310	gR	1	2700
	1600	M4aUQ2/1600A/500V	4717236	4.500.000	320	gR	1	2700

Предохранители „4” габарита предназначены для установки в держатели РК4, а предохранители габарита „4a” предназначены для установки в разъединители LTL/ HVL 4a.



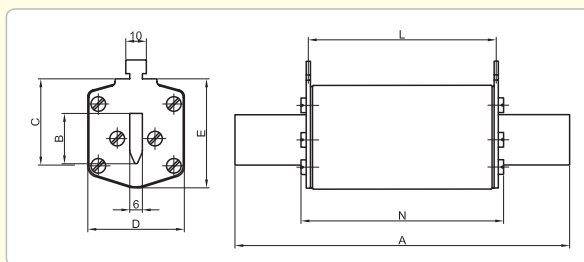
Габарит	A	B	C	D	E	F	L	N	M	O	P	R
4	200	50	87	95	112	122	65	78	8	32	16	150
4a	200	50	85	95	112	122	87	97	6	—	—	—



NV/NH UQ2, тип M - характеристика aR (~200kA AC; ~1200V AC)

Габарит	I_n (A)	Тип	Код	Рабочее значение P_t (A ² s)	Потери мощности (W)	Хар-ка	Упаковка (шт.)	Вес (г)
1	80	M1UQ2/80A/1200V	4733213	8.000	35	aR	1/14	700
	100	M1UQ2/100A/1200V	4733214	12.500	45,9	aR	1/14	700
	125	M1UQ2/125A/1200V	4733215	20.000	55	aR	1/14	700
	160	M1UQ2/160A/1200V	4733216	32.000	67	aR	1/14	700
	200	M1UQ2/200A/1200V	4733217	50.000	84	aR	1/14	700
	224	M1UQ2/224A/1200V	4733218	63.000	93	aR	1/14	700
2	250	M1UQ2/250A/1200V	4733219	80.000	104	aR	1/14	700
	315	M2UQ2/315A/1200V	4734221	120.000	125	aR	1/14	1050
	350	M2UQ2/350A/1200V	4734222	160.000	141	aR	1/14	1050
3	400	M2UQ2/400A/1200V	4734223	200.000	159	aR	1/14	1050
	425	M3UQ2/425A/1200V	4734224	230.000	172	aR	1/22	1360
	500	M3UQ2/500A/1200V	4734226	320.000	185	aR	1/22	1360
	630	M3UQ2/630A/1200V	4734228	500.000	198	aR	1/22	1360

Предохранители UQ2 1200V предназначены для установки в держатели U1, U2, U3 (см.раздел „Green protect”).



Габарит	A	B	C	D	E	L	N
1	194	20/24*	40	46	61,5	124	132
2	209	26/30*	48	54	71	124	132
3	209	32/37*	60	64	82	124	132

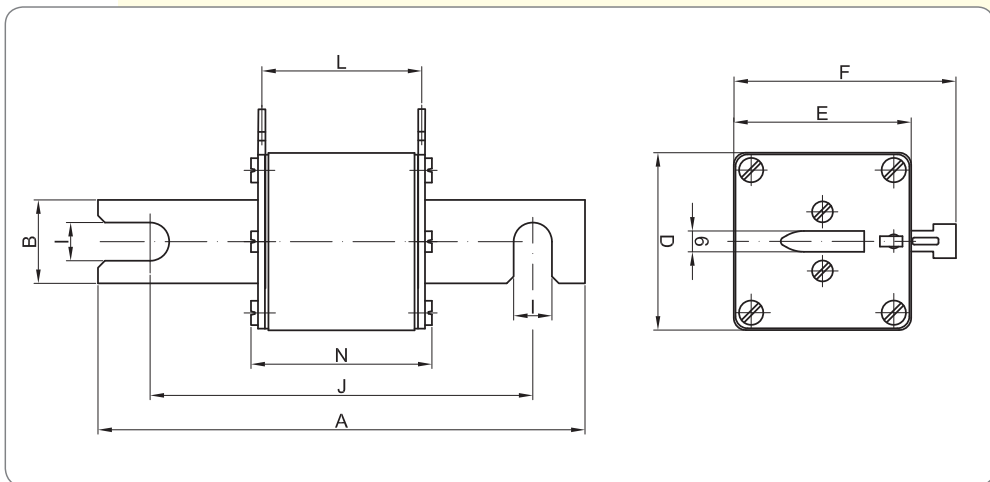
* ширина ножа меняется в зависимости от ампеража предохранителя.



NV/NH UQU, тип S - характеристика aR/gR (~50kA / ---25kA; ~690V / ---440V)

Габарит	I_n (A)	Тип	Код	Рабочее значение I_{t1} (A ² s)	Потери мощности (W)	Хар-ка	Упаковка (шт.)	Вес (г)
1	35	S1UQU/110/35A/690V	4333117	1.000	8	gR	3/24	450
	50	S1UQU/110/50A/690V	4333108	1.500	16	gR	3/24	450
	63	S1UQU/110/63A/690V	4333109	3.000	20	gR	3/24	450
	80	S1UQU/110/80A/690V	4333110	5.300	25	gR	3/24	450
	100	S1UQU/110/100A/690V	4333111	9.000	32	gR	3/24	450
	125	S1UQU/110/125A/690V	4333112	16.000	40	gR	3/24	450
	160	S1UQU/110/160A/690V	4333113	24.000	44	aR	3/24	450
	200	S1UQU/110/200A/690V	4333114	40.000	58	aR	3/24	450
	224	S1UQU/110/224A/690V	4333115	52.000	60	aR	3/24	450
	250	S1UQU/110/250A/690V	4333116	65.000	63	aR	3/24	450
2	80	S2UQU/110/80A/690V	4334109	5.300	25	gR	3/15	680
	100	S2UQU/110/100A/690V	4334110	9.000	32	gR	3/15	680
	125	S2UQU/110/125A/690V	4334111	16.000	40	gR	3/15	680
	160	S2UQU/110/160A/690V	4334112	24.000	44	aR	3/15	680
	200	S2UQU/110/200A/690V	4334113	40.000	58	aR	3/15	680
	250	S2UQU/110/250A/690V	4334115	60.000	63	aR	3/15	680
	280	S2UQU/110/280A/690V	4334116	100.000	75	aR	3/15	680
	300	S2UQU/110/300A/690V	4334121	140.000	85	aR	3/15	680
	315	S2UQU/110/315A/690V	4334117	175.000	95	aR	3/15	680
	355	S2UQU/110/355A/690V	4334118	220.000	100	aR	3/15	680
400	S2UQU/110/400A/690V	4334119	270.000	105	aR	3/15	680	
3	250	S3UQU/110/250A/690V	4335117	60.000	63	aR	3/12	880
	280	S3UQU/110/280A/690V	4335108	100.000	75	aR	3/12	880
	315	S3UQU/110/315A/690V	4335109	175.000	95	aR	3/12	880
	355	S3UQU/110/355A/690V	4335110	300.000	100	aR	3/12	880
	400	S3UQU/110/400A/690V	4335111	441.700	105	aR	3/12	880
	450	S3UQU/110/450A/690V	4335113	530.000	115	aR	3/12	880
	500	S3UQU/110/500A/690V	4335114	620.000	130	aR	3/12	880
	560	S3UQU/110/560A/690V	4335115	730.000	135	aR	3/12	880
630	S3UQU/110/630A/690V	4335116	850.000	140	aR	3/12	880	

*Невозможна установка NVS 5 для габарита 1



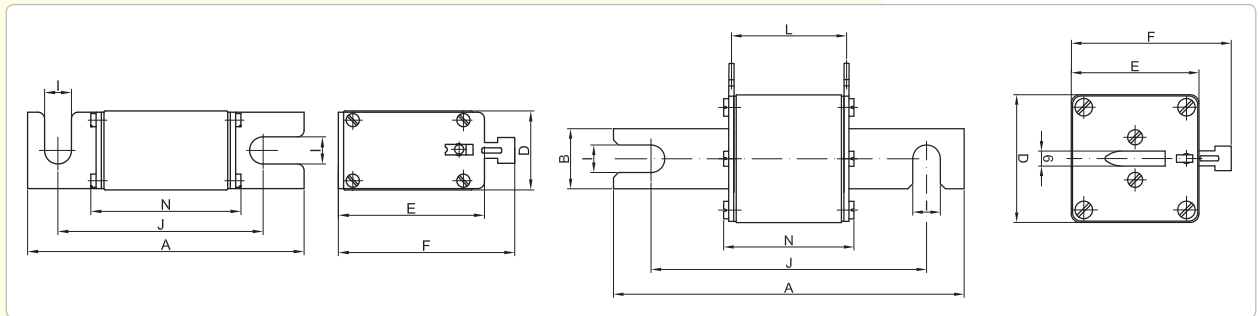
Габарит	A	B	D	E	F	I	J	L	N
1	140	26	46	46	57,5	11,5	110	66	75
2	140	26	57	57	71,5	11,5	110	66	75
3	140	36	69	69	81,5	11,5	110	66	75

Предохранители NV/NH UQ U, UQ 01 (тип S)

NV/NH UQ U, тип S - характеристика aR (~50kA AC; --- 25kA DC; ~690V AC; --- 440V DC)

Габарит	I _n (A)	Тип	Код	Рабочее значение I ² t (A ² s)	Потери мощности (W)	Хар-ка	Упаковка (шт.)	Вес (г)
000	6	S000UQU/80/6A/690V	4331003	19	2,8	aR	3/120	180
	10	S000UQU/80/10A/690V	4331004	62	3,3	aR	3/120	180
	16	S000UQU/80/16A/690V	4331005	154	4,1	aR	3/120	180
	20	S000UQU/80/20A/690V	4331006	290	5	aR	3/120	180
	25	S000UQU/80/25A/690V	4331007	590	5,8	aR	3/120	180
	35	S000UQU/80/35A/690V	4331008	1.160	8	aR	3/120	180
	40	S000UQU/80/40A/690V	4331009	1.500	11	aR	3/120	180
	50	S000UQU/80/50A/690V	4331010	2.370	16	aR	3/120	180
	63	S000UQU/80/63A/690V	4331011	4.650	20	aR	3/120	180
	80	S000UQU/80/80A/690V	4331012	5.350	25	aR	3/120	180
	100	S000UQU/80/100A/690V	4331013	10.500	32	aR	3/120	180
	125	S000UQU/80/125A/690V	4331014	21.300	40	aR	3/120	180
	00	160	S00UQU/80/160A/690V	4331117	24.000	44	aR	3/90
1	200	S1UQU/110/200A/690V	4333114	40.000	58	aR	3/24	450
	224	S1UQU/110/224A/690V	4333115	52.000	60	aR	3/24	450
	250	S1UQU/110/250A/690V	4333116	65.000	63	aR	3/24	450
2	280	S2UQU/110/280A/690V	4334116	100.000	75	aR	3/15	680
	300	S2UQU/110/300A/690V	4334121	140.000	85	aR	3/15	680
	315	S2UQU/110/315A/690V	4334117	175.000	95	aR	3/15	680
	355	S2UQU/110/355A/690V	4334118	220.000	100	aR	3/15	680
	400	S2UQU/110/400A/690V	4334119	270.000	105	aR	3/15	680
3	450	S3UQU/110/450A/690V	4335113	530.000	115	aR	3/12	880
	500	S3UQU/110/500A/690V	4335114	620.000	130	aR	3/12	880
	560	S3UQU/110/560A/690V	4335115	730.000	135	aR	3/12	880
	630	S3UQU/110/630A/690V	4335116	850.000	140	aR	3/12	880

Данные предохранители предназначены для установки в держатели типа US00-1/80, US1...3-1/80-110.



Габарит	A	D	E	F	I	J	N
000	105	21	48	58	8,5	80	54
00	105	27	48	58	11,5	80	54

Габарит	A	B	D	E	F	I	J	L	N
1	140	26	46	46	57,5	11,5	110	66	75
2	140	26	57	57	71,5	11,5	110	66	75
3	140	36	69	69	81,5	11,5	110	66	75

NV/NH UQ 01, тип S - характеристика aR (~200kA AC; ~690V AC)

Габарит	I _n (A)	Тип	Код	Рабочее значение I ² t (A ² s)	Потери мощности (W)	Хар-ка	Упаковка (шт.)	Вес (г)
000	10	S000UQ01/80/10A/690V	4371104	23	3	aR	3/54	150
	16	S000UQ01/80/16A/690V	4371105	46	4	aR	3/54	150
	20	S000UQ01/80/20A/690V	4371106	95	5	aR	3/54	150
	25	S000UQ01/80/25A/690V	4371107	165	6	aR	3/54	150
	32	S000UQ01/80/32A/690V	4371108	290	7	aR	3/54	150
	35	S000UQ01/80/35A/690V	4371109	400	8	aR	3/54	150
	40	S000UQ01/80/40A/690V	4371110	640	9	aR	3/54	150
	50	S000UQ01/80/50A/690V	4371111	1.000	10	aR	3/54	150
	63	S000UQ01/80/63A/690V	4371112	1.800	12,3	aR	3/54	150
	80	S000UQ01/80/80A/690V	4371113	2.800	16,3	aR	3/54	150
	100	S000UQ01/80/100A/690V	4371114	4.600	20	aR	3/54	150
	125	S000UQ01/80/125A/690V	4371115	8.000	26,9	aR	3/54	150
	160	S000UQ01/80/160A/690V	4371116	16.500	31,6	aR	3/54	150
	200	S000UQ01/80/200A/690V	4371117	23.000	38,7	aR	3/54	150
	250	S000UQ01/80/250A/690V	4371119	46.000	43,8	aR	3/54	150
	315	S000UQ01/80/315A/690V	4371121	80.000	54	aR	3/54	150
00	350	S00UQ01/80/350A/690V	4371122	100.000	60	aR	3/54	150
	400	S00UQ01/80/400A/690V	4371123	120.000	70	aR	3/54	150

Данные предохранители предназначены для установки в держатели типа US00-1/80.

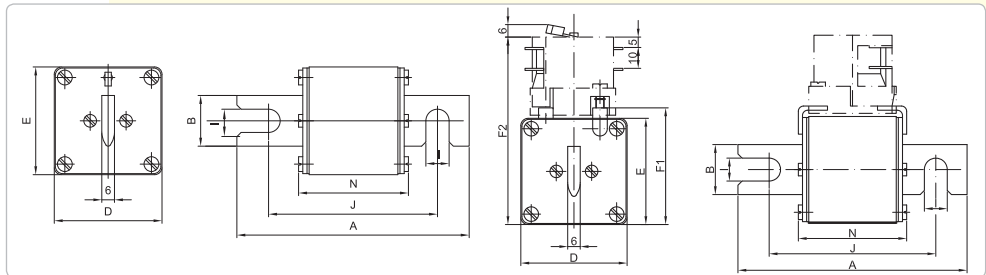
Габарит	A	D	E	I	J	N
000	101	21	40	8,5	78	54
00	105	30	51	10,3	78	56





NV/NH UQ01, тип S - характеристика aR (~200kA AC; ~690V AC)

Габарит	I _n (A)	Тип (с визуальной индикацией)	Код	Тип (для установки сигн. конт. МК)	Код	Рабочее значение I _t (A ² s)	Потери мощности (W)	Хар-ка	Упак. (шт.)	Вес (г)
1	80	S1UQ01/80/80A/690V	4383113	S1MUQ01/80/80A/690V	4383713	2.300	15,6	aR	1/26	500
	100	S1UQ01/80/100A/690V	4383114	S1MUQ01/80/100A/690V	4383714	4.600	20	aR	1/26	500
	125	S1UQ01/80/125A/690V	4383115	S1MUQ01/80/125A/690V	4383715	6.600	25	aR	1/26	500
	160	S1UQ01/80/160A/690V	4383116	S1MUQ01/80/160A/690V	4383716	10.000	32,2	aR	1/26	500
	200	S1UQ01/80/200A/690V	4383117	S1MUQ01/80/200A/690V	4383717	18.000	39,4	aR	1/26	500
	250	S1UQ01/80/250A/690V	4383119	S1MUQ01/80/250A/690V	4383719	32.000	49,4	aR	1/26	500
	315	S1UQ01/80/315A/690V	4383121	S1MUQ01/80/315A/690V	4383721	58.000	60	aR	1/26	500
	350	S1UQ01/80/350A/690V	4383122	S1MUQ01/80/350A/690V	4383722	78.000	63	aR	1/26	500
	400	S1UQ01/80/400A/690V	4383123	S1MUQ01/80/400A/690V	4383723	110.000	66	aR	1/26	500
	450	S1UQ01/80/450A/690V	4383125	S1MUQ01/80/450A/690V	4383725	155.000	72	aR	1/26	500
	500	S1UQ01/80/500A/690V	4383126	S1MUQ01/80/500A/690V	4383726	200.000	73	aR	1/26	500
	550	S1UQ01/80/550A/690V	4383127	S1MUQ01/80/550A/690V	4383727	250.000	80	aR	1/26	500
	630	S1UQ01/80/630A/690V	4383128	S1MUQ01/80/630A/690V	4383728	330.000	86	aR	1/26	500
	710	S1UQ01/80/710A/690V	4383129	S1MUQ02/80/710A/690V	4743735	470.000	92	aR	1/26	500
	2	400	S2UQ01/80/400A/690V	4384123	S2MUQ01/80/400A/690V	4384723	85.000	70	aR	1/16
450		S2UQ01/80/450A/690V	4384125	S2MUQ01/80/450A/690V	4384725	125.000	76	aR	1/16	650
500		S2UQ01/80/500A/690V	4384126	S2MUQ01/80/500A/690V	4384726	165.000	80	aR	1/16	650
550		S2UQ01/80/550A/690V	4384127	S2MUQ01/80/550A/690V	4384727	220.000	82	aR	1/16	650
630		S2UQ01/80/630A/690V	4384128	S2MUQ01/80/630A/690V	4384728	310.000	85	aR	1/16	650
710		S2UQ01/80/710A/690V	4384129	S2MUQ01/80/710A/690V	4384729	460.000	91	aR	1/16	650
800		S2UQ01/80/800A/690V	4384130	S2MUQ01/80/800A/690V	4384730	720.000	95	aR	1/16	650
3	900	S2UQ01/80/900A/690V	4384131	S2MUQ02/80/900A/690V	4744735	920.000	115	aR	1/16	650
	1000	S2UQ01/80/1000A/690V	4384132	S2MUQ02/80/1000A/690V	4744736	1.300.000	124	aR	1/16	650
	1100	S3UQ01/80/1100A/690V	4385135	S3MUQ01/80/1100A/690V	4385734	1.500.000	140	aR	1/16	850
	1250	S3UQ01/80/1250A/690V	4385133	S3MUQ01/80/1250A/690V	4385733	2.300.000	152	aR	1/16	850
	1400	S3UQ01/80/1400A/690V	4385134	S3MUQ01/80/1400A/690V	4745735	2.600.000	156	aR	1/16	850



Габарит	A	B	D	E	F1	F2	I	J	N
1	110	24	51	51	56	90	11	80	52
2	110	30	60	60	65	99	11	80	52
3	110	37	75	75	80	114	11	80	52

NV/NH UQ01, тип S - характеристика aR (~200kA AC; ~690V AC)

Габарит	I _n (A)	Тип (с визуальной индикацией)	Код	Тип (для установки сигн. конт. МК)	Код	Рабочее значение I _t (A ² s)	Потери мощности (W)	Хар-ка	Упак. (шт.)	Вес (г)
1	80	S1UQ01/110/80A/690V	4393113	S1MUQ01/110/80A/690V	4393713	2.300	15,6	aR	1/26	500
	100	S1UQ01/110/100A/690V	4393114	S1MUQ01/110/100A/690V	4393714	4.600	20	aR	1/26	500
	125	S1UQ01/110/125A/690V	4393115	S1MUQ01/110/125A/690V	4393715	6.600	25	aR	1/26	500
	160	S1UQ01/110/160A/690V	4393116	S1MUQ01/110/160A/690V	4393716	10.000	32,2	aR	1/26	500
	200	S1UQ01/110/200A/690V	4393117	S1MUQ01/110/200A/690V	4393717	18.000	39,4	aR	1/26	500
	250	S1UQ01/110/250A/690V	4393119	S1MUQ01/110/250A/690V	4393719	32.000	49,4	aR	1/26	500
	315	S1UQ01/110/315A/690V	4393121	S1MUQ01/110/315A/690V	4393721	58.000	60	aR	1/26	500
	350	S1UQ01/110/350A/690V	4393122	S1MUQ01/110/350A/690V	4393722	78.000	63	aR	1/26	500
	400	S1UQ01/110/400A/690V	4393123	S1MUQ01/110/400A/690V	4393723	110.000	66	aR	1/26	500
	450	S1UQ01/110/450A/690V	4393125	S1MUQ01/110/450A/690V	4393725	155.000	72	aR	1/26	500
	500	S1UQ01/110/500A/690V	4393126	S1MUQ01/110/500A/690V	4393726	200.000	73	aR	1/26	500
	550	S1UQ01/110/550A/690V	4393127	S1MUQ02/110/550A/690V	4743727	250.000	80	aR	1/26	500
	630	S1UQ01/110/630A/690V	4393128	S1MUQ01/110/630A/690V	4393728	330.000	86	aR	1/26	500
	710	S1UQ01/110/710A/690V	4393129	S1MUQ02/110/710A/690V	4743729	470.000	92	aR	1/26	500
	2	400	S2UQ01/110/400A/690V	4394123	S2MUQ01/110/400A/690V	4394723	85.000	70	aR	1/16
450		S2UQ01/110/450A/690V	4394125	S2MUQ01/110/450A/690V	4394725	125.000	76	aR	1/16	650
500		S2UQ01/110/500A/690V	4394126	S2MUQ01/110/500A/690V	4394726	165.000	80	aR	1/16	650
550		S2UQ01/110/550A/690V	4394127	S2MUQ02/110/550A/690V	4744727	220.000	82	aR	1/16	650
630		S2UQ01/110/630A/690V	4394128	S2MUQ01/110/630A/690V	4394728	310.000	85	aR	1/16	650
710		S2UQ01/110/710A/690V	4394129	S2MUQ01/110/710A/690V	4394729	460.000	91	aR	1/16	650
800		S2UQ01/110/800A/690V	4394130	S2MUQ01/110/800A/690V	4394730	720.000	95	aR	1/16	650
3	900	S2UQ01/110/900A/690V	4394131	S2MUQ02/110/900A/690V	4744731	920.000	115	aR	1/16	650
	1000	S2UQ01/110/1000A/690V	4394132	S2MUQ02/110/1000A/690V	4744732	1.300.000	124	aR	1/16	650
	1100	S3UQ01/110/1100A/690V	4395134	S3MUQ01/110/1100A/690V	4395734	1.300.000	130	aR	3/24	850
	1250	S3UQ01/110/1250A/690V	4395133	S3MUQ01/110/1250A/690V	4395733	2.300.000	152	aR	3/24	850
	1400	S3UQ01/110/1400A/690V	4395135	S3MUQ02/110/1400A/690V	4745734	2.600.000	156	aR	3/24	850

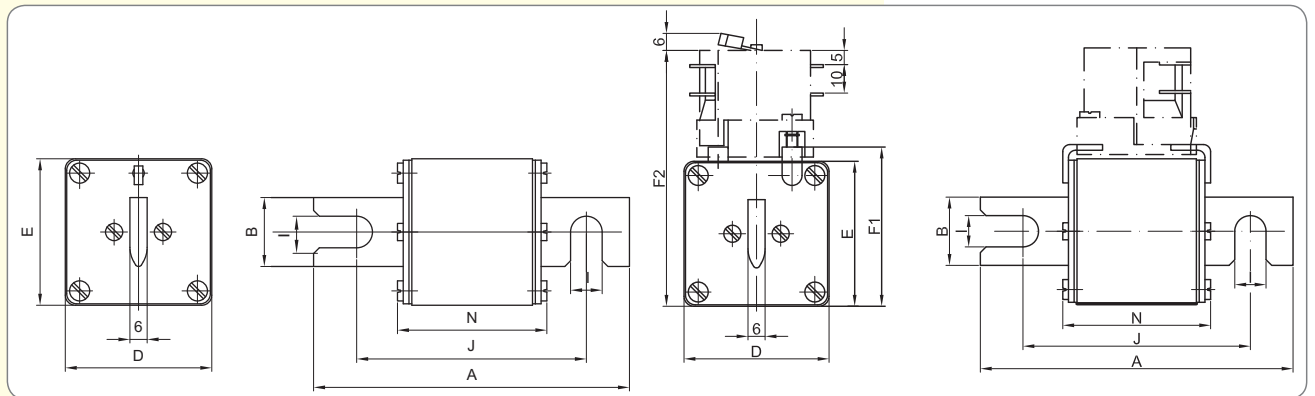
Габарит	A	B	D	E	F1	F2	I	J	N
1	140	24	51	51	56	90	11	110	52
2	140	30	60	60	65	99	11	110	52
3	140	37	75	75	80	114	11	110	52



Предохранители NV/NH UQ 01 (тип S)

NV/NH UQ01, тип S - характеристика aR (~200kA AC; ~1000V AC)

Габарит	I_n (A)	Тип (с визуальной индикацией)	Код	Тип (для установки сигн. конт. МК)	Код	Рабочее значение I^2t (A ² s)	Потери мощности (W)	Хар-ка	Упак. (шт.)	Вес (г)
1	63	S1UQ01/110/63A/1000V	4303112	S1MUQ01/110/63A/1000V	4303712	2.000	15,1	aR	1/26	500
	80	S1UQ01/110/80A/1000V	4303113	S1MUQ01/110/80A/1000V	4303713	3.400	20	aR	1/26	500
	100	S1UQ01/110/100A/1000V	4303114	S1MUQ01/110/100A/1000V	4303714	6.100	25	aR	1/26	500
	125	S1UQ01/110/125A/1000V	4303115	S1MUQ01/110/125A/1000V	4303715	11.000	30	aR	1/26	500
	160	S1UQ01/110/160A/1000V	4303116	S1MUQ01/110/160A/1000V	4303716	17.000	35	aR	1/26	500
	200	S1UQ01/110/200A/1000V	4303117	S1MUQ01/110/200A/1000V	4303717	31.000	45,3	aR	1/26	500
	250	S1UQ01/110/250A/1000V	4303119	S1MUQ01/110/250A/1000V	4303719	50.000	54	aR	1/26	500
	315	S1UQ01/110/315A/1000V	4303121	S1MUQ01/110/315A/1000V	4303721	110.000	60	aR	1/26	500
	350	S1UQ01/110/350A/1000V	4303122	S1MUQ01/110/350A/1000V	4303722	150.000	65	aR	1/26	500
	400	S1UQ01/110/400A/1000V	4303123	S1MUQ01/110/400A/1000V	4303723	200.000	70	aR	1/26	500
	450	S1UQ01/110/450A/1000V	4303125	S1MUQ01/110/450A/1000V	4303725	310.000	74	aR	1/26	500
500	S1UQ01/110/500A/1000V	4303126	S1MUQ01/110/500A/1000V	4303726	400.000	80	aR	1/26	500	
2	315	S2UQ01/110/315A/1000V	4304121	S2MUQ01/110/315A/1000V	4304721	85.000	66	aR	1/16	650
	350	S2UQ01/110/350A/1000V	4304122	S2MUQ01/110/350A/1000V	4304722	130.000	70	aR	1/16	650
	400	S2UQ01/110/400A/1000V	4304123	S2MUQ01/110/400A/1000V	4304723	170.000	80	aR	1/16	650
	450	S2UQ01/110/450A/1000V	4304125	S2MUQ01/110/450A/1000V	4304725	220.000	86	aR	1/16	650
	500	S2UQ01/110/500A/1000V	4304126	S2MUQ01/110/500A/1000V	4304726	320.000	90	aR	1/16	650
	550	S2UQ01/110/550A/1000V	4304127	S2MUQ01/110/550A/1000V	4304727	450.000	97	aR	1/16	650
3	630	S2UQ01/110/630A/1000V	4304128	S2MUQ01/110/630A/1000V	4304728	600.000	108	aR	1/16	650
	500	S3UQ01/110/500A/1000V	4305126	S3MUQ01/110/500A/1000V	4305726	250.000	100	aR	3/15	850
	630	S3UQ01/110/630A/1000V	4305128	S3MUQ01/110/630A/1000V	4305728	500.000	110	aR	3/15	850
	710	S3UQ01/110/710A/1000V	4305129	S3MUQ01/110/710A/1000V	4305729	670.000	125	aR	3/15	850
	800	S3UQ01/110/800A/1000V	4305130	S3MUQ01/110/800A/1000V	4305730	870.000	136	aR	3/15	850
	1000	S3UQ01/110/1000A/1000V	4305132	S3MUQ01/110/1000A/1000V	4305732	2.000.000	157	aR	3/15	850
1250	S3UQ01/110/1250A/1000V	4305134	S3MUQ01/110/1250A/1000V	4305734	3.000.000	170	aR	3/15	850	

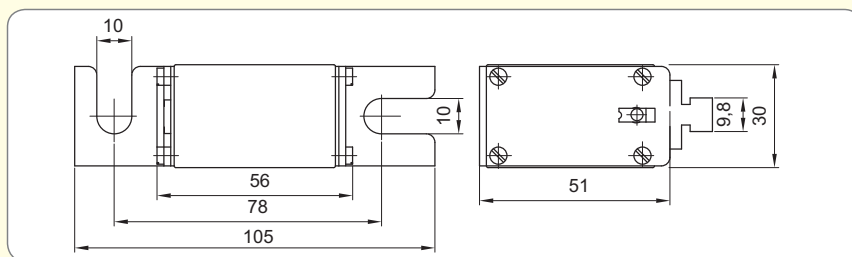


Габарит	A	B	D	E	F1	F2	I	J	N
1	140	24	51	51	56	90	11	110	74
2	140	30	60	60	65	99	11	110	74
3	140	37	75	75	80	114	11	110	74



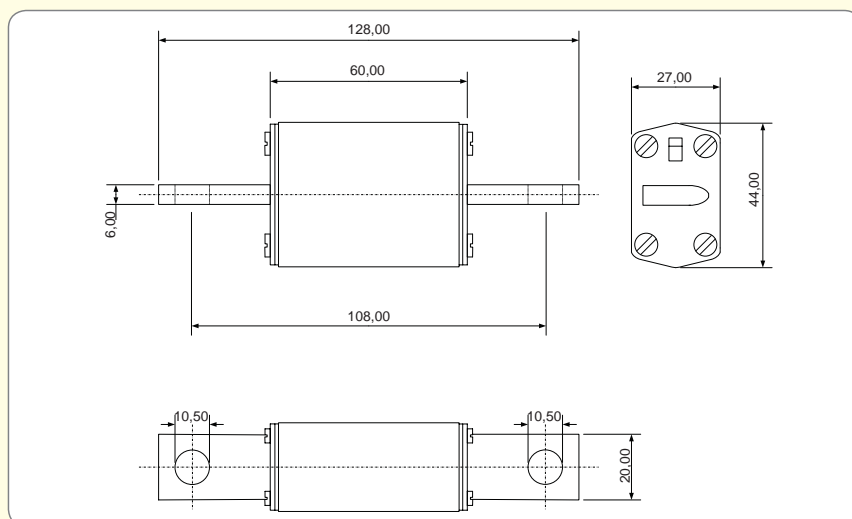
NV/NH UQ01, тип S - характеристика aR (~200kA AC; ~1000V AC)

Габарит	I_n (A)	Тип	Код	Рабочее значение I^2t (A ² s)	Потери мощности (W)	Хар-ка	Упаковка (шт.)	Вес (г)
00	25	S00UQ01/80/25A/1000V	4301107	150	11	aR	3/54	250
	32	S00UQ01/80/32A/1000V	4301108	200	15,1	aR	3/54	250
	40	S00UQ01/80/40A/1000V	4301110	330	18,1	aR	3/54	250
	50	S00UQ01/80/50A/1000V	4301111	670	20	aR	3/54	250
	63	S00UQ01/80/63A/1000V	4301112	1.300	24,3	aR	3/54	250
	80	S00UQ01/80/80A/1000V	4301113	2.400	27,4	aR	3/54	250
	100	S00UQ01/80/100A/1000V	4301114	4.700	30	aR	3/54	250
	125	S00UQ01/80/125A/1000V	4301115	10.000	38,2	aR	3/54	250
	160	S00UQ01/80/160A/1000V	4301116	16.000	47,2	aR	3/54	250
	200	S00UQ01/80/200A/1000V	4301117	30.000	57	aR	3/54	250
	250	S00UQ01/80/250A/1000V	4301119	58.000	67	aR	3/54	250
	315	S00UQ01/80/315A/900V	4301121	110.000	78	aR	3/54	250



NV/NH тип S - характеристика aR (~200kA AC; ~1000V AC)

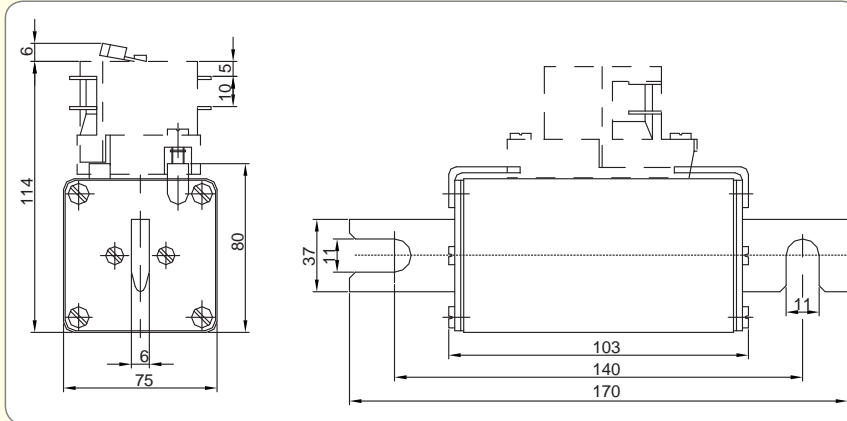
Габарит	I_n (A)	Тип	Код	Рабочее значение I^2t (A ² s)	Потери мощности (W)	Хар-ка	Упаковка (шт.)	Вес (г)
0	16	S0/108/16A/1000V M10	4362217	200	8	aR	3/24	250
	20	S0/108/20A/1000V M10	4362218	300	9	aR	3/24	250
	25	S0/108/25A/1000V M10	4362219	390	11	aR	3/24	250
	32	S0/108/32A/1000V M10	4362220	480	12,5	aR	3/24	250
	40	S0/108/40A/1000V M10	4362221	840	14,4	aR	3/24	250
	50	S0/108/50A/1000V M10	4362222	1.300	19,3	aR	3/24	250
	63	S0/108/63A/1000V M10	4362223	2.320	22,3	aR	3/24	250
	80	S0/108/80A/1000V M10	4362224	3.900	28,8	aR	3/24	250
	100	S0/108/100A/1000V M10	4362225	8.000	31,5	aR	3/24	250
	125	S0/108/125A/1000V M10	4362226	18.300	34,3	aR	3/24	250
160	S0/108/160A/1000V M10	4362227	35.300	40,5	aR	3/24	250	



Предохранители NV/NH UQ 01 (тип S)

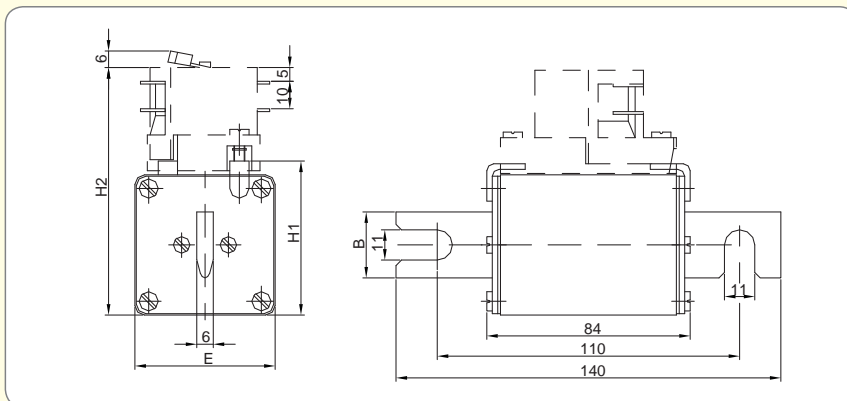
NV/NH UQ1, тип S - характеристика aR (~50kA AC; ~1500V AC)

Габарит	I_N (A)	Тип	Код	Рабочее значение I^2t при 1500V (A ² s)	Потери мощности (W)	Хар-ка	Упаковка (шт.)	Вес (г)
3	250	S3MUQ01/140/250A/1500V	4735150	110.000	95	aR	1	1500
	315	S3MUQ01/140/315A/1500V	4735151	170.000	110	aR		
	400	S3MUQ01/140/400A/1500V	4735152	330.000	128	aR		
	450	S3MUQ01/140/450A/1500V	4735153	390.000	135	aR		
	550	S3MUQ01/140/550A/1500V	4735154	700.000	153	aR		



NV/NH UQ01, тип S - характеристика aR (~100kA AC; ~1250V AC)

Габарит	I_N (A)	Тип	Код	Преддугговое значение I^2t (A ² s)	Рабочее значение I^2t при 1000V (A ² s)	Рабочее значение I^2t при 1250V (A ² s)	Потери мощности (W)	Хар-ка	Упаковка (шт.)	Вес (г)
2	250	S2MUQ01/110/250A/1250V	4735130	7.500	40.500	52.650	54	aR	1	800
	350	S2MUQ01/110/350A/1250V	4735131	18.000	99.500	133.000	66	aR		
	400	S2MUQ01/110/400A/1250V	4735132	25.000	150.000	190.000	85	aR		
	450	S2MUQ01/110/450A/1250V	4735133	37.000	215.000	277.000	100	aR		
	630	S2MUQ01/110/630A/1250V	4735134	123.000	585.000	740.000	125	aR		
	710	S2MUQ01/110/710A/1250V	4735135	172.000	820.000	1.060.000	130	aR		
3	350	S3MUQ01/110/350A/1250V	4735136	15.500	83.500	111.000	66	aR	1	1000
	450	S3MUQ01/110/450A/1250V	4735137	33.500	190.000	246.000	98	aR		
	630	S3MUQ01/110/630A/1250V	4735138	86.000	500.000	660.000	121	aR		
	1000	S3MUQ01/110/1000A/1250V	4735139	480.000	2.100.000	2.730.000	137	aR		



Габарит	B	E	H1	H2
2	30	60	65	99
3	37	75	80	114

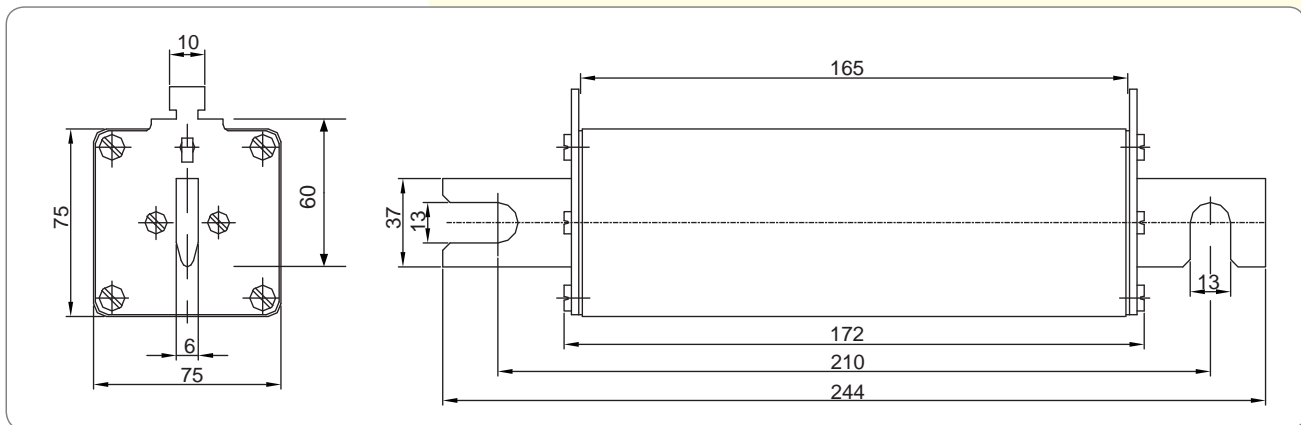


NV/NH UQ1, тип S - характеристика aR (~50kA AC; ~2000V AC)

Габарит	I_N (A)	Тип	Код	Преддуговое значение I^2t (A ² s)	Рабочее значение I^2t при 2000V (A ² s)	Потери мощности (W)	Хар-ка	Упаковка (шт.)	Вес (г)
3	250	S3UQ1/210-165/250A/2000V	4735160	30.000	225.000	105	aR	1	2000
	350	S3UQ1/210-165/350A/2000V	4735161	76.000	565.000	125	aR		
	400	S3UQ1/210-165/400A/2000V	4735162	118.000	900.000	142	aR		
	450	S3UQ1/210-165/450A/2000V	4735163	130.000	965.000	160	aR		
	525	S3UQ1/210-165/525A/2000V	4735164	150.000	1.150.000	202	aR		
	630	S3UQ1/210-165/630A/2000V	4735165	270.000	2.100.000	235	aR		
	710	S3UQ1/210-165/710A/2000V	4735166	380.000	3.200.000	280	aR		



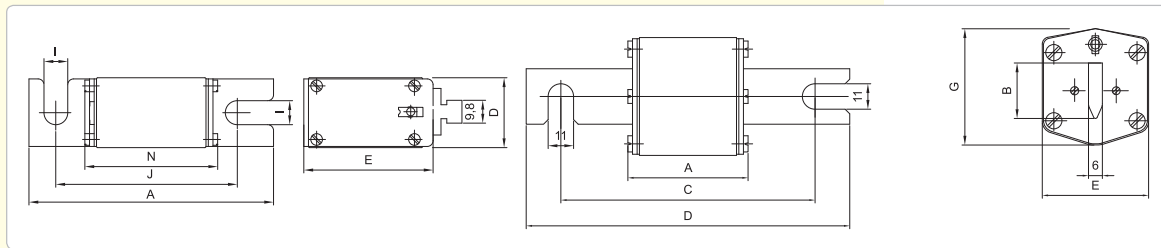
Защита полупроводников в преобразователях среднего напряжения



Предохранители NV/NH UQ 2 (тип S), UQ 01 (тип G)

NV/NH UQ 2, тип S - характеристика gR (~200kA AC; ~690V AC/ --- 550V DC)

Габарит	I_n (A)	Тип	Код	Рабочее значение P_t (A ² s)	Потери мощности (W)	Хар-ка	Упаковка (шт.)	Вес (г)	
000	10	S000UQ2/80/10A/690V	4721104	100	6,5	gR	3/54	140	
	16	S000UQ2/80/16A/690V	4721105	220	8	gR	3/54	140	
	20	S000UQ2/80/20A/690V	4721106	320	9,5	gR	3/54	140	
	25	S000UQ2/80/25A/690V	4721107	600	11,8	gR	3/54	140	
	32	S000UQ2/80/32A/690V	4721108	920	12,5	gR	3/54	140	
	35	S000UQ2/80/35A/690V	4721109	920	13,1	gR	3/54	140	
	40	S000UQ2/80/40A/690V	4721110	1.400	14,1	gR	3/54	140	
	50	S000UQ2/80/50A/690V	4721111	2.250	15,6	gR	3/54	140	
	63	S000UQ2/80/63A/690V	4721112	3.600	17,8	gR	3/54	140	
	80	S000UQ2/80/80A/690V	4721113	6.200	20,6	gR	3/54	140	
	100	S000UQ2/80/100A/690V	4721114	10.000	23,7	gR	3/54	140	
	125	S000UQ2/80/125A/690V	4721115	13.000	30	gR	3/54	140	
	160	S000UQ2/80/160A/690V	4721116	23.000	35,9	gR	3/54	140	
	1	200	S1UQ2/110/200A/690V	4723117	47.000	31,5	gR	1/26	390
		224	S1UQ2/110/224A/690V	4723118	60.000	36,8	gR	1/26	390
		250	S1UQ2/110/250A/690V	4723119	70.000	42,7	gR	1/26	390
315		S2UQ2/110/315A/690V	4724121	110.000	57	gR	3/24	510	
2	350	S2UQ2/110/350A/690V	4724122	150.000	67	gR	3/24	510	
	400	S2UQ2/110/400A/690V	4724123	170.000	76	gR	3/24	510	
3	425	S3UQ2/110/425A/690V	4725124	200.000	84	gR	3/24	830	
	500	S3UQ2/110/500A/690V	4725126	240.000	102	gR	3/24	830	
	630	S3UQ2/110/630A/690V	4725128	400.000	138	gR	3/24	830	

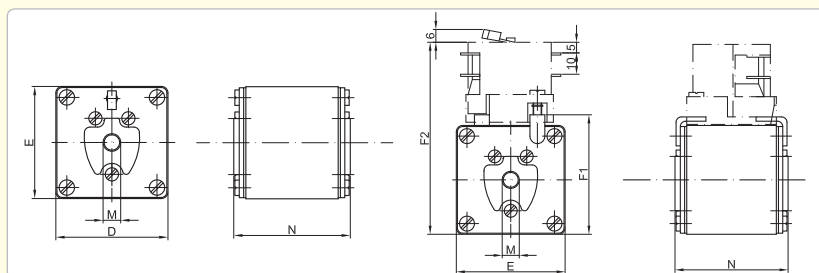


Габарит	A	D	E	I	J	N
000	101	21	40	8,5	80	54

Габарит	A	B	C	D	E	G
1	72	24	110	140	46	51
2	72	30	110	140	54	59
3	72	37	110	140	64	70

NV/NH UQ 01, тип G - характеристика aR (~200kA AC; ~690V AC)

Габарит	I_n (A)	Тип (с визуальной индикацией)	Код	Тип (для установки сигн.конт. МК)	Код	Рабочее значение P_t (A ² s)	Потери мощности (W)	Хар-ка	Упак. (шт.)	Вес (г)	
1	80	G1UQ01/80A/690V	4373513	G1MUQ01/80A/690V	4373613	2.300	15,6	aR	2/52	500	
	100	G1UQ01/100A/690V	4373514	G1MUQ01/100A/690V	4373614	4.600	20	aR	2/52	500	
	125	G1UQ01/125A/690V	4373515	G1MUQ01/125A/690V	4373615	6.600	25	aR	2/52	500	
	160	G1UQ01/160A/690V	4373516	G1MUQ01/160A/690V	4373616	10.000	32,2	aR	2/52	500	
	200	G1UQ01/200A/690V	4373517	G1MUQ01/200A/690V	4373617	18.000	39,4	aR	2/52	500	
	250	G1UQ01/250A/690V	4373519	G1MUQ01/250A/690V	4373619	32.000	49,4	aR	2/52	500	
	315	G1UQ01/315A/690V	4373521	G1MUQ01/315A/690V	4373621	58.000	60	aR	2/52	500	
	350	G1UQ01/350A/690V	4373522	G1MUQ01/350A/690V	4373622	78.000	63	aR	2/52	500	
	400	G1UQ01/400A/690V	4373523	G1MUQ01/400A/690V	4373623	110.000	66	aR	2/52	500	
	450	G1UQ01/450A/690V	4373525	G1MUQ01/450A/690V	4373625	155.000	72	aR	2/52	500	
	500	G1UQ01/500A/690V	4373526	G1MUQ01/500A/690V	4373626	200.000	73	aR	2/52	500	
	550	G1UQ01/550A/690V	4373527	G1MUQ02/550A/690V	4743627	250.000	80	aR	2/52	500	
	630	G1UQ01/630A/690V	4373528	G1MUQ01/630A/690V	4373628	330.000	86	aR	2/52	500	
	710	G1UQ01/710A/690V	4373529	G1MUQ02/710A/690V	4743629	470.000	84	aR	2/52	500	
	2	800	G2UQ01/800A/690V	4374530	G2MUQ01/800A/690V	4374630	720.000	95	aR	2/32	650
		900	G2UQ01/900A/690V	4374531	G2MUQ02/900A/690V	4744631	920.000	116	aR	2/32	650
1000		G2UQ01/1000A/690V	4374532	G2MUQ02/1000A/690V	4744632	1.300.000	121	aR	2/32	650	
3	1250	G3UQ01/1250A/690V	4375533	G3MUQ01/1250A/690V	4375633	2.300.000	152	aR	2/32	850	
	1400	G3UQ01/1400A/690V	4375534	G3MUQ02/1400A/690V	4745634	2.600.000	162	aR	2/32	850	

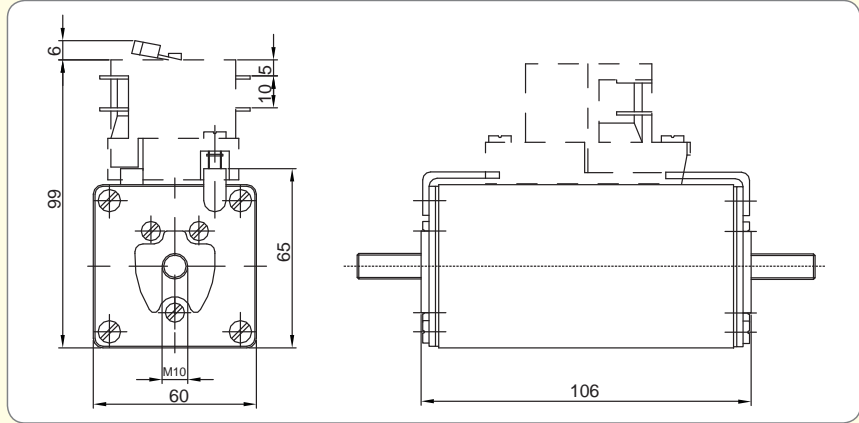


Габарит	D	E	F1	F2	M	N
1	51	51	56	90	M8	53
2	60	60	65	99	M10	53
3	75	75	80	114	M12	53



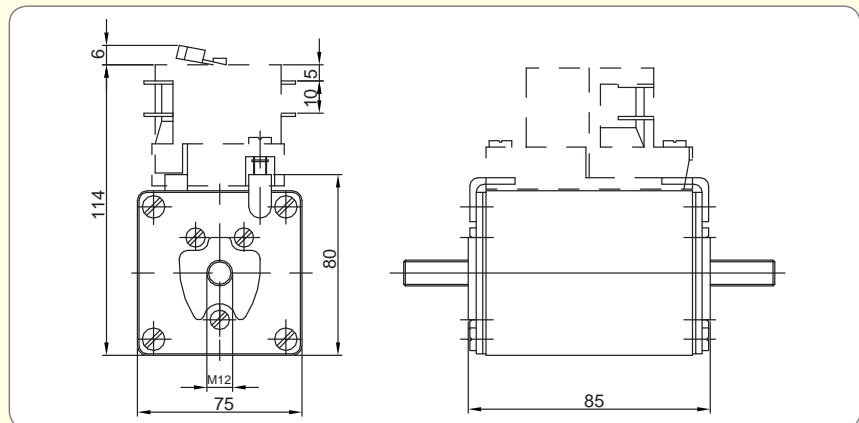
NV/NH UQ1, тип G - характеристика aR (~50kA AC; ~1500V AC)

Габарит	I_N (A)	Тип	Код	Рабочее значение I^2t при 1500V (A ² s)	Потери мощности (W)	Хар-ка	Упаковка (шт.)	Вес (г)
2	200	G2MUQ01/200A/1500V	4735155	45.000	40	aR	1	1500
	250	G2MUQ01/250A/1500V	4735156	125.000	60	aR		



NV/NH UQ01, тип G - характеристика aR (~100kA AC; ~1250V AC)

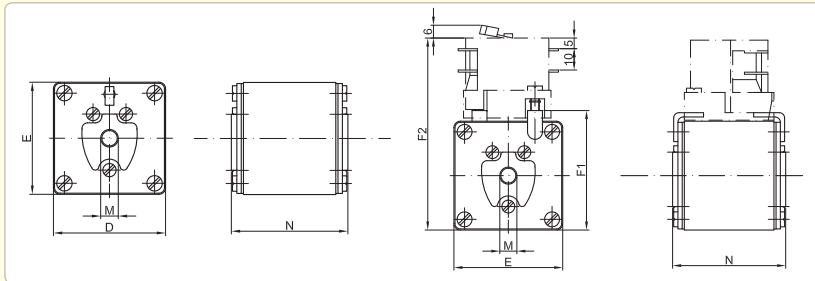
Габарит	I_N (A)	Тип	Код	Преддуговое значение I^2t (A ² s)	Рабочее значение I^2t при 1000V (A ² s)	Рабочее значение I^2t при 1250V (A ² s)	Потери мощности (W)	Хар-ка	Упаковка (шт.)	Вес (г)
3	315	G3MUQ01/315A/1250V	4735140	11.500	60.000	78.000	53	aR	1	1000
	500	G3MUQ01/500A/1250V	4735141	49.000	240.000	312.000	93	aR		
	575	G3MUQ01/575A/1250V	4735142	58.000	330.000	433.000	102	aR		
	630	G3MUQ01/630A/1250V	4735143	86.000	500.000	660.000	113	aR		
	710	G3MUQ01/710A/1250V	4735144	128.000	710.000	930.000	125	aR		
	800	G3MUQ01/800A/1250V	4735145	225.000	1.000.000	1.300.000	136	aR		
	900	G3MUQ01/900A/1250V	4735146	325.000	1.450.000	1.950.000	148	aR		
	1000	G3MUQ01/1000A/1250V	4735147	480.000	2.100.000	2.730.000	162	aR		



Предохранители NV/NH UQ 01/UQ 2 (тип G)

NV/NH UQ 01, тип G - характеристика aR (~200kA AC; ~1000V AC)

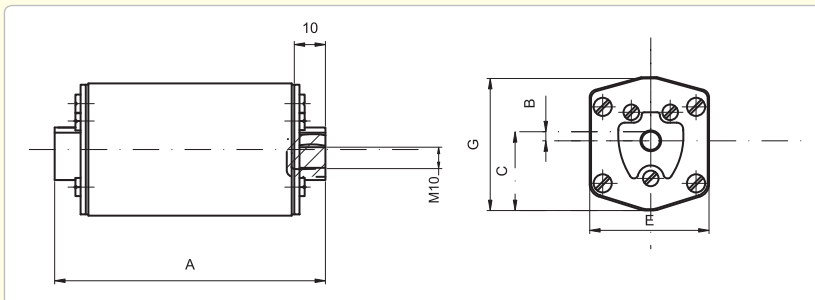
Габарит	I_n (A)	Тип (с визуальной индикацией)	Код	Тип (для установки сигн.конт. МК)	Код	Рабочее значение I^2t (A ² s)	Потери мощности (W)	Хар-ка	Упак. (шт.)	Вес (г)
1	63	G1UQ01/63A/1000V	4303512	G1MUQ01/63A/1000V	4303612	2.000	15,1	aR	2/32	500
	80	G1UQ01/80A/1000V	4303513	G1MUQ01/80A/1000V	4303613	3.400	20	aR	2/32	500
	100	G1UQ01/100A/1000V	4303514	G1MUQ01/100A/1000V	4303614	6.100	25	aR	2/32	500
	125	G1UQ01/125A/1000V	4303515	G1MUQ01/125A/1000V	4303615	11.000	30	aR	2/32	500
	160	G1UQ01/160A/1000V	4303516	G1MUQ01/160A/1000V	4303616	17.000	35	aR	2/32	500
	200	G1UQ01/200A/1000V	4303517	G1MUQ01/200A/1000V	4303617	31.000	45,3	aR	2/32	500
	250	G1UQ01/250A/1000V	4303519	G1MUQ01/250A/1000V	4303619	50.000	54	aR	2/32	500
	315	G1UQ01/315A/1000V	4303521	G1MUQ01/315A/1000V	4303621	110.000	60	aR	2/32	500
	350	G1UQ01/350A/1000V	4303522	G1MUQ01/350A/1000V	4303622	150.000	65	aR	2/32	500
	400	G1UQ01/400A/1000V	4303523	G1MUQ01/400A/1000V	4303623	200.000	70	aR	2/32	500
	450	G1UQ01/450A/1000V	4303525	G1MUQ01/450A/1000V	4303625	310.000	74	aR	2/32	500
2	500	G1UQ01/500A/1000V	4303526	G1MUQ01/500A/1000V	4303626	400.000	80	aR	2/32	500
	550	G2UQ01/550A/1000V	4304527	G2MUQ01/550A/1000V	4304627	450.000	100	aR	2/32	650
	630	G2UQ01/630A/1000V	4304528	G2MUQ01/630A/1000V	4304628	600.000	108	aR	2/32	650
3	710	G3UQ01/710A/1000V	4305529	G3MUQ01/710A/1000V	4305629	670.000	125	aR	2/18	850
	800	G3UQ01/800A/1000V	4305530	G3MUQ01/800A/1000V	4305630	870.000	136	aR	2/18	850
	1000	G3UQ01/1000A/1000V	4305532	G3MUQ01/1000A/1000V	4305632	2.000.000	157	aR	2/18	850
	1100	G3UQ01/1100A/1000V	4305533	G3MUQ01/1100A/1000V	4305633	2.500.000	165	aR	2/18	850
	1250	G3UQ01/1250A/1000V	4305534	G3MUQ01/1250A/1000V	4305634	3.000.000	170	aR	2/18	850



Габарит	D	E	F1	F2	M	N
1	51	51	56	90	M8	75
2	60	60	65	99	M10	75
3	75	75	80	114	M12	75

NV/NH UQ 2, тип G - характеристика gR (~200kA AC; ~500V AC)

Габарит	I_n (A)	Тип	Код	Рабочее значение I^2t (A ² s)	Потери мощности (W)	Хар-ка	Упаковка (шт.)	Вес (г)
1	35	G1UQ2/35A/500V	4713509	670	15	gR	1/24	360
	40	G1UQ2/40A/500V	4713510	1.000	16,2	gR	1/24	360
	50	G1UQ2/50A/500V	4713511	1.500	17,5	gR	1/24	360
	63	G1UQ2/63A/500V	4713512	2.200	20	gR	1/24	360
	80	G1UQ2/80A/500V	4713513	3.300	23,1	gR	1/24	360
	100	G1UQ2/100A/500V	4713514	7.200	26,4	gR	1/24	360
	125	G1UQ2/125A/500V	4713515	10.000	34	gR	1/24	360
	160	G1UQ2/160A/500V	4713516	21.000	40,1	gR	1/24	360
	200	G1UQ2/200A/500V	4713517	30.000	43,8	gR	1/24	360
	224	G1UQ2/224A/500V	4713518	41.000	48,5	gR	1/24	360
	250	G1UQ2/250A/500V	4713519	52.000	53	gR	1/24	360
2	315	G2UQ2/315A/500V	4714521	82.000	63	gR	1/24	520
	350	G2UQ2/350A/500V	4714522	110.000	66	gR	1/24	520
	400	G2UQ2/400A/500V	4714523	160.000	70	gR	1/24	520
3	425	G3UQ2/425A/500V	4715524	200.000	70	gR	1/24	800
	500	G3UQ2/500A/500V	4715526	260.000	96	gR	1/24	800
	630	G3UQ2/630A/500V	4715528	340.000	135	gR	1/24	800



Габарит	A	B	C	E	G
1	85	8,5	25	46	50
2	72	2	29,5	54	59
3	83	2	34	64	70



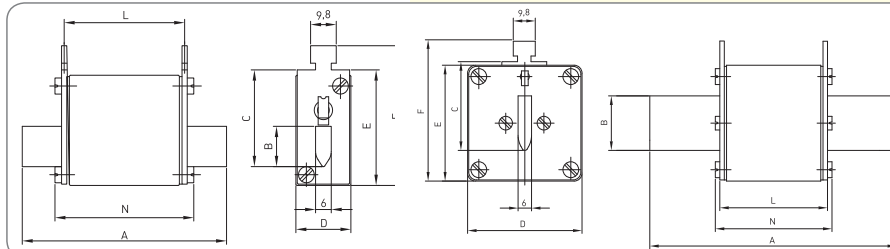
Предохранители NH gS



Применение - Предохранители с характеристикой gS предназначены для защиты как полупроводниковых устройств от токов короткого замыкания, так и кабельных линий от токов перегрузки и короткого замыкания. Данный тип предохранителей применяется для защиты частотных преобразователей, устройств плавного пуска, сервоприводов, приводов постоянного тока DC, коммутационной и распределительной аппаратуры. Предохранители типа gS способны защитить как полупроводниковые устройства (aR), так и подходящие кабельные линии (gG).

NH gS - характеристика gS (690V AC, 100kA)

Габарит	I _N (A)	Тип	Код	Значение отключения I _{pt} (A ² s)	Потери мощности (W)	Упаковка (шт.)	Вес (г)
000	16	M000/16A/690V-gS	4721240	210	2,8	3/120	140
	20	M000/20A/690V-gS	4721241	440	3,3		
	25	M000/25A/690V-gS	4721242	760	4,2		
	35	M000/35A/690V-gS	4721243	1,680	5,2		
	40	M000/40A/690V-gS	4721244	3,100	5,8		
	50	M000/50A/690V-gS	4721245	4,500	6,2		
	63	M000/63A/690V-gS	4721246	9,250	7,3		
	80	M000/80A/690V-gS	4721247	18,300	8,1		
	100	M000/100A/690V-gS	4721248	34,200	10,5		
00	125	M000/125A/690V-gS	4721249	64,500	11,7	3/120	140
	160	M00/160A/690V-gS	4721250	77,000	14,0		
1	160	M1/160A/690V-gS	4723230	61.500	23	3/120	420
	200	M1/200A/690V-gS	4723231	101.000	26		
	250	M1/250A/690V-gS	4723232	202.000	30		
	315	M1/315A/690V-gS	4723233	312.000	36		
2	350	M2/350A/690V-gS	4724230	425.000	41	3/120	660
	400	M2/400A/690V-gS	4724231	585.000	45		
	450	M2/450A/690V-gS	4724232	765.000	52		
3	500	M2/500A/690V-gS	4724233	970.000	56	3/120	870
	560	M3/560A/690V-gS	4725230	1.800.000	55		
	630	M3/630A/690V-gS	4725231	2.300.000	57		



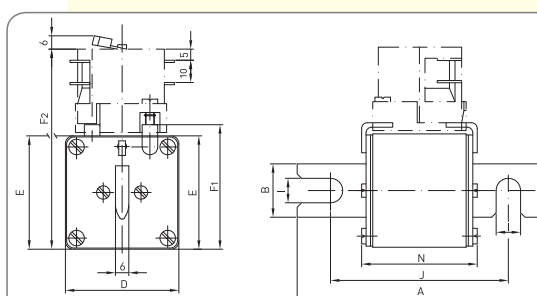
Размеры (мм):

	A	B	C	D	E	F	L	N
000	78	15	35	21	42	52	46	53
00	78	15	35	30	42	52	46	53
1	135	24	40	46	52	62	65	72
2	150	30	48	54	61	71	65	72
3	150	37	60	64	74	84	65	72



NH тип S_{110r} SM₁₁₀ - характеристика gS (690V AC, 100kA)

Габарит	I _N (A)	Тип (для б.к. NVS-5)	Код	Тип (для б.к. МК)	Код	Потери мощности (W)	Значение отключения I _{pt} (A ² s)	Уп-ка (шт.)	Вес (г)
1	160	S1/110/160A/690V-gS	4723250	S1M/110/160A/690V-gS	4723255	23	61.500	1/26	420
	200	S1/110/200A/690V-gS	4723251	S1M/110/200A/690V-gS	4723256	26	101.000		
	250	S1/110/250A/690V-gS	4723252	S1M/110/250A/690V-gS	4723257	30	202.000		
	315	S1/110/315A/690V-gS	4723253	S1M/110/315A/690V-gS	4723258	36	312.000		
2	350	S2/110/350A/690V-gS	4724250	S2M/110/350A/690V-gS	4724255	41	425.000	1/16	660
	400	S2/110/400A/690V-gS	4724251	S2M/110/400A/690V-gS	4724256	45	585.000		
	450	S2/110/450A/690V-gS	4724252	S2M/110/450A/690V-gS	4724257	52	765.000		
3	500	S2/110/500A/690V-gS	4724253	S2M/110/500A/690V-gS	4724258	56	970.000	3/24	870
	560	S3/110/560A/690V-gS	4725250	S3M/110/560A/690V-gS	4725255	55	1.800.000		
	630	S3/110/630A/690V-gS	4725251	S3M/110/630A/690V-gS	4725256	57	2.300.000		



Размеры (мм):

	A	B	D	E	F1	F2	I	J	N
1	140	24	51	51	56	90	11	110	74
2	140	30	60	60	65	99	11	110	74
3	140	37	75	75	80	114	11	110	74

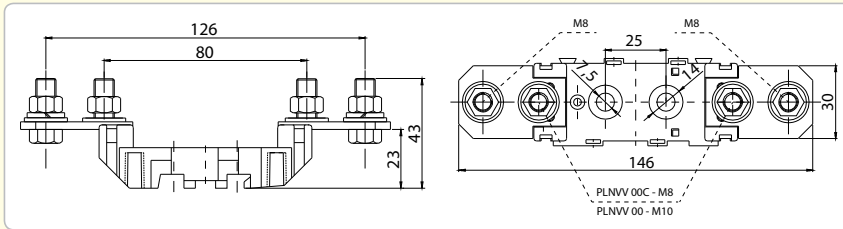
Держатели US, PLN VV

Технические характеристики:	US00	US1..3 630A	US1..3 1250A	PLNVV 000/00
Номинальное напряжение Un (V):	1000V AC	1400V* AC/DC		690V AC
Номинальный ток In (A):	400A	630A	1250A	160A

* (~900V при использовании предохранителей с расстоянием 80мм между центрами отверстий/креплений на шину)

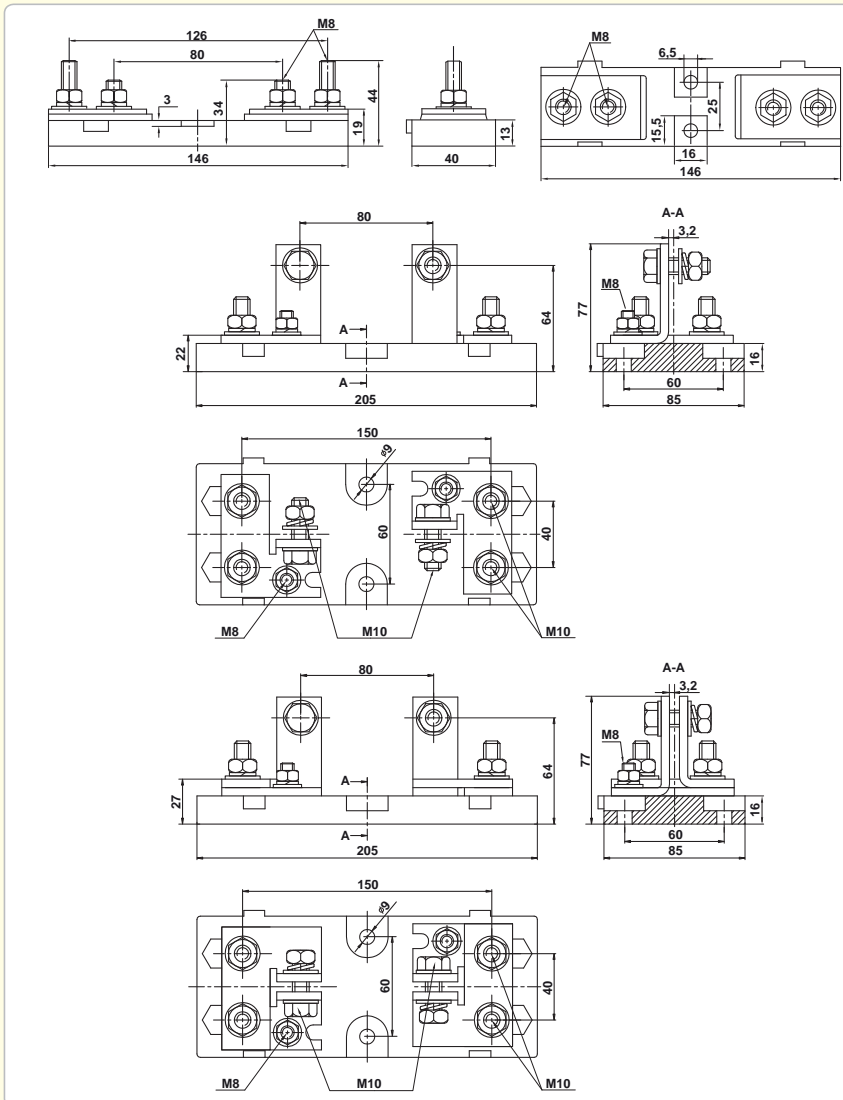
Держатели PLN VV (для предохранителей тип S)

тип	In (A)	Габарит	Описание	Код	Упаковка	Вес (гр)
PLNVV-000/1 A	160A	000	расстояние между центрами 80мм	1701010	3	510
PLNVV-00/1 A	160A	00	расстояние между центрами 80мм	1701020	3	580



Держатели US (для предохранителей тип S)

тип	In (A)	Габарит	Описание	Код	Упаковка	Вес (гр)
US00-1/80	400A	00	расстояние между центрами 80мм	4349005	5/5	185
US1...3-1/80-110/630A	630A	1...3	расстояние между центрами 80/110мм	4349006	2/2	950
US1...3-1/80-110/1250A	1250A	1...3	расстояние между центрами 80/110мм	4122043	2/2	1100



PLNVV-00/1 A



US00-1/80



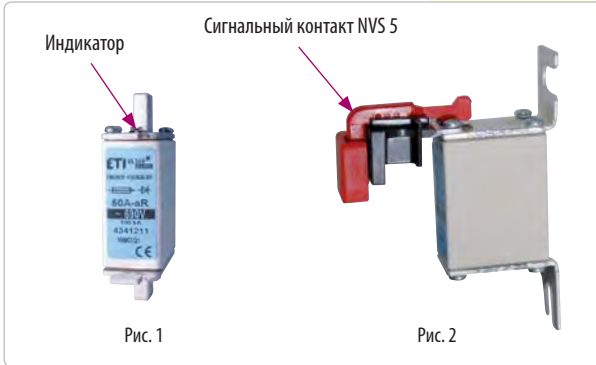
US1...3-1/80-110/630A



Индикаторы срабатывания предохранителей

Технические характеристики:	NVS5	МК*
Номинальное напряжение U_n (V):	~125V / 250V	~250V
Номинальный ток I_n (A):	5A	2A

*(Сигнальный контакт МК используется только в паре с адаптером)



Индикаторы срабатывания предохранителей ULTRA-QUICK:

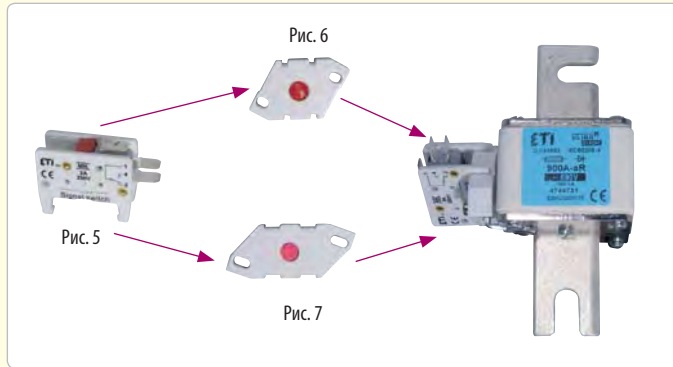
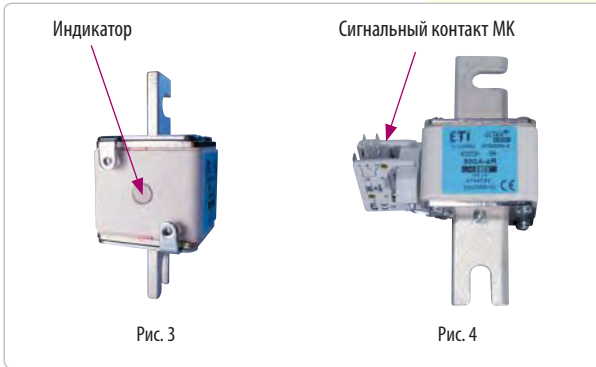
Рис.1 - Визуальная сигнализация срабатывания.

Рис.2 - Дистанционная сигнализация срабатывания (дополнительно устанавливается сигнальный контакт NVS 5).

Рис.3 - Визуальная сигнализация (внутренний индикатор расположен в центре керамического основания в передней части плавкой вставки. После срабатывания предохранителя из его керамического основания выталкивается пластиковый боек).

Рис.4, 5 - Сигнальный контакт МК для дистанционной сигнализации (Рис.4 и Рис.5), устанавливаемый на дополнительный адаптер АМК (Рис.6 и Рис.7)

Адаптеры АМК 1 и АМК 2 предназначены для установки сигнального контакта МК на корпус плавких вставок на 690V и 1000V (соответственно).



Сигнальный контакт NVS 5

тип	U_n (V)	I_n (A)	Код	Упаковка	Вес (гр)
NVS 5	~125V – ~250 V	5	4117001	10/340	11,5

Сигнальный контакт МК, адаптеры АМК 1, 2

тип	U_n (V)	I_n (A)	Код	Упаковка	Вес (гр)
МК	~250 V	2	4349003	1/1	10
АМК 1	~690 V	-	4349001	1/1	15
АМК 2	~1000 V	-	4349002	1/1	23

Сигнальный контакт МК + адаптер АМК 1 устанавливаются на предохранители типа S-M и G-M/ 690V.

Сигнальный контакт МК + адаптер АМК 2 устанавливаются на предохранители типа S-M и G-M/ 1000V.

Технические характеристики UQ

Потери мощности, преддуговое значение "Joule Integral", значение отключения "Joule Integral" для предохранителей D01 и D02 Ultra Quick.

I_n	Потери мощности	Преддуговое значение I^2t (1ms)	Значение отключения $I^2t \sim 100V$	Значение отключения $I^2t \sim 200V$	Значение отключения $I^2t \sim 400V$
A	W	A ² s	A ² s	A ² s	A ² s
2	2,3	1	2,3	4	6,3
4	3,1	2	4,7	8	13
6	4,0	5	7	12	20
10	4,2	12	25	40	65
16	5,3	35	70	100	200
20	8,0	55	120	180	275
25	9,0	85	160	280	480
35	10,0	180	250	450	1.000
50	15,0	250	550	850	1.800
63	17,0	550	800	1.200	2.500

Потери мощности, преддуговое значение "Joule Integral", значение отключения "Joule Integral" для предохранителей DII и DIII Ultra Quick.

I_n	Потери мощности	Преддуговое значение I^2t (1ms)	Значение отключения $I^2t \sim 125V$	Значение отключения $I^2t \sim 250V$	Значение отключения $I^2t \sim 500V$
A	W	A ² s	A ² s	A ² s	A ² s
2	2,1	0,7	1,8	3,5	5,8
4	2,5	1,8	4,1	6	11
6	3,2	4	6	10	18
10	3,6	8	12,5	23	40
16	6,3	16,2	34	40	60
20	7,3	35,8	67	85	139
25	9,0	48,9	85	116	205
30	10,0	85	120	170	310
35	12,0	135	220	300	539
50	19,0	340	600	780	1.250
63	23,0	530	850	1.115	1.890

Потери мощности, преддуговое значение "Joule Integral", значение отключения "Joule Integral" для предохранителей CH Ultra Quick.

Габарит	I_n	Потери мощности	Преддуговое значение I^2t (1ms)	Значение отключения $I^2t \sim 180V$	Значение отключения $I^2t \sim 330V$	Значение отключения $I^2t \sim 600/690V$
	A	W	A ² s	A ² s	A ² s	A ² s
CH10	6	1,5	4	17	21	30
	8	2	6	29	35	50
	10	2,5	9	40	48	70
	12	3	15	68	83	120
	16	3,5	25	86	104	150
	20	4,8	34	148	179	260
	25	6	60	165	200	290
CH-S14	32	7,5	95	342	414	600
	10	4	4	9	10	22
	12	5	6	20	24	50
	16	5,5	10	30	35	75
	20	6	26	72	85	180
	25	7	44	128	150	320
	32	7,6	68	240	282	600
CH-S22	40	8	84	300	353	750
	50	9	200	720	846	1.800
	20	5,6	23	104	122	260
	25	5,6	37	164	193	410
	32	7	55	242	284	605
	40	8,5	68	300	353	750
	50	9,5	155	640	752	1.600
CH22	63	11	280	1.232	1.448	3.080
	80	13,5	600	2.640	3.102	6.600
	100	16	1.100	5.000	5.875	12.500

Потери мощности, преддуговое значение "Joule Integral", значение отключения "Joule Integral" для предохранителей CH Ultra Quick.

Габарит	I_n	Потери мощности	Преддуговое значение I^2t (1ms)	Значение отключения $I^2t \sim 180V$	Значение отключения $I^2t \sim 330V$	Значение отключения $I^2t \sim 600/690V$
	A	W	A ² s	A ² s	A ² s	A ² s
AQS-10	1	1	0,93	1	1	2
	2	1,8	0,64	3	4	8
	4	1,1	0,70	3	4	8
	6	1,6	2	10	12	25
	8	1,8	5	16	18	39
	10	2,1	5	26	31	66
	12	3,1	7	35	41	87
	16	4,4	10	66	78	166
	20	5,8	17	112	132	280
	25	6,8	40	232	273	580
AQS-14	30	8,2	60	404	475	1.010
	6	1,3	3	7	8	18
	8	1,7	5	11	13	28
	10	2,6	8	16	18	39
	12	3,1	8	30	35	75
	16	4,7	11	46	54	115
	20	6	21	76	89	190
	25	7,6	32	136	160	340
	32	9,5	63	248	291	620
	40	10	140	420	494	1.050
AQS-22	50	12	250	760	893	1.900
	20	6	21	36	43	91
	25	7,2	32	56	66	140
	32	9,6	63	126	148	315
	40	12	140	244	287	610
	50	15	210	364	428	910
	63	16	510	904	1.062	2.260
	80	18	1.000	1.760	2.068	4.400
	100	19	2.050	3.560	4.183	8.900

Потери мощности, преддуговое значение "Joule Integral", значение отключения "Joule Integral" для предохранителей BS Ultra Quick.

Габарит	I _n	Потери мощности	Преддуговое значение I ² t (1ms)	Значение отключения I ² t ~415V	Значение отключения I ² t ~690V
BS8	6	2	1,8	8,5	12
	10	3	7	30	48
	12	3	10	40	65
	16	7	16	66	110
	20	7	32	150	220
BS17	25	5,8	25	150	250
	32	6,8	32	190	350
	35	7,2	33	130	200
	40	8	52	350	700
	45	8,5	76	450	900
	50	9,5	103	600	1.300
	56	10,4	135	700	1.450
	63	11,5	135	1.000	2.100
	71	13	210	1.400	2.800
	80	14,5	250	1.700	3.500
BS17D	90	15,5	360	2.500	5.200
	100	16	470	3.200	6.800
	90	16,6	490	1.800	3.600
	110	21	600	3.000	5.900
	120	22	540	3.700	7.400
BS38	140	24,5	850	5.000	11.000
	160	28	1.000	7.000	14.500
	160	27,7	2.400	7.000	14.500
	180	29	1.400	12.000	23.500
	200	31	2.600	15.000	30.000
	250	37	5.200	25.000	53.000
BS38T	315	47	10.000	50.000	97.000
	350	57	15.000	70.000	140.000
	200	32	2.200	10.000	21.000
	225	39	3.700	15.000	30.000
	315	48	8.600	35.000	75.000
	355	56	13.500	55.000	110.000
	400	60	10.000	70.000	147.000
	450	65	15.000	105.000	210.000
BS38T	500	68	20.000	130.000	277.000
	630	83	45.000	260.000	520.000
	700	94	60.000	300.000	600.000

Потери мощности, преддуговое значение "Joule Integral", значение отключения "Joule Integral" для предохранителей NH/NV U-N ~690V Ultra Quick.

Габарит	I _n	Потери мощности	Преддуговое значение I ² t (1ms)	Значение отключения I ² t ~180V	Значение отключения I ² t ~330V	Значение отключения I ² t ~600/690V
M000/S000	6	2,8	4	7	10	19
	10	3,3	13	22	31	62
	16	4,1	32	54	77	154
	20	5	60	103	145	290
	25	5,8	123	209	296	590
	35	8	242	410	580	1.160
	40	11	313	530	750	1.500
	50	16	490	840	1.180	2.370
	63	20	960	1.650	2.300	4.650
	80	25	1.100	1.890	2.660	5.350
	100	32	2.180	3.690	5.200	10.500
	125	40	4.450	7.550	10.600	21.300
	M00/S00	6	2,8	4	7	10
10		3,3	13	20	35	60
16		4,1	32	56	90	170
20		5	52	94	140	250
25		5,8	85	160	240	460
35		8	190	310	500	1.000
40		11	247	403	650	1.300
50		16	290	520	760	1.500
63		20	500	750	1.050	3.000
80		25	1.000	1.550	2.200	5.300
100		32	2.000	2.800	3.900	9.000
125		40	3.100	4.300	6.000	16.000
160		44	10.000	12.000	18.000	24.000
M1/S1	35	8	190	300	500	1.000
	50	16	290	520	750	1.500
	63	20	500	750	1.050	3.000
	80	25	1.000	1.500	2.200	5.300
	100	32	2.000	2.800	3.900	9.000
	125	40	3.100	4.300	6.000	16.000
	160	44	10.000	12.000	18.000	24.000
	200	58	17.000	22.000	31.000	40.000
	224	60	23.000	29.000	38.000	52.000
	250	63	29.000	37.000	44.500	65.000
	80	25	1.000	1.500	2.200	5.300
	100	32	2.000	2.800	3.900	9.000
	125	40	3.100	4.300	6.000	16.000
160	44	10.000	12.000	18.000	24.000	
M2/S2	200	58	17.000	22.000	31.000	40.000
	250	63	31.000	35.500	47.600	60.000
	280	75	51.600	59.100	79.300	100.000
	300	85	45.000	50.000	65.000	140.000
	315	95	48.000	55.000	75.000	175.000
	355	100	60.300	69.100	94.200	220.000
	400	105	85.000	101.000	140.000	270.000
	250	63	31.000	35.000	47.000	60.000
	280	75	51.600	59.100	79.300	100.000
	315	95	48.000	55.000	75.000	175.000
	355	100	60.300	69.100	94.200	300.000
	400	105	90.000	115.000	160.000	441.700
	450	115	136.000	170.000	256.000	530.000
500	130	160.000	200.000	300.000	620.000	
560	135	231.000	300.000	395.000	730.000	
630	140	270.000	348.000	460.000	850.000	

Предохранители UQ

Потери мощности, преддуговое значение "Joule Integral", значение отключения "Joule Integral" для предохранителей NH/NV UQ01 ~690V Ultra Quick.							
Габарит	I _n	Потери мощности	Преддуговое значение I _t (1ms)	Значение отключения I _t ~230V	Значение отключения I _t ~400V	Значение отключения I _t ~500V	Значение отключения I _t ~690V
M00/S000/S00	10	3,00	3	4	9	14	23
	16	4,00	8	18	28	37	46
	20	5,00	16	38	57	76	95
	25	6,00	26	66	99	132	165
	32	7,00	46	116	174	232	290
	35	8,00	64	160	240	320	400
	40	9,00	110	256	384	512	640
	50	10,00	165	400	600	800	1.000
	63	12,3	300	720	1.080	1.440	1.800
	80	16,3	440	1.120	1.680	2.240	2.800
	100	20,0	800	1.840	2.760	3.680	4.600
	125	26,9	1.400	3.200	4.800	6.400	8.000
	160	31,6	2.500	6.600	9.900	13.200	16.500
	200	38,7	4.000	9.200	13.800	18.400	23.000
	250	43,8	8.000	18.400	27.600	36.800	46.000
	315	54	14.000	32.000	48.000	64.000	80.000
	350	60	15.000	40.000	60.000	80.000	100.000
	400*	70	20.000	65.000	104.000	130.000	120.000
S1/G1	80	15,6	400	920	1.380	1.840	2.300
	100	20,0	660	1.840	2.760	3.680	4.600
	125	25,0	1.000	2.640	3.960	5.280	6.600
	160	32,2	1.650	4.000	6.000	8.000	10.000
	200	39,4	2.800	7.200	10.800	14.400	18.000
	250	49,4	4.600	12.800	19.200	25.600	32.000
	315	60	8.000	23.200	34.800	46.400	58.000
	350	63	11.000	31.200	46.800	62.400	78.000
	400	66	16.000	44.000	66.000	88.000	110.000
	450	72	22.000	62.000	93.000	124.000	155.000
	500	73	32.000	80.000	120.000	160.000	200.000
	630	86	52.000	132.000	198.000	264.000	330.000
S2/G2	400	70	11.000	34.000	51.000	68.000	85.000
	450	76	16.500	50.000	75.000	100.000	125.000
	500	80	22.000	66.000	99.000	132.000	165.000
	630	85	44.000	124.000	186.000	248.000	310.000
	710	91	64.000	184.000	276.000	368.000	460.000
	800	95	100.000	288.000	432.000	576.000	720.000
S3/G3	630	102	33.000	104.000	156.000	208.000	260.000
	710	109	46.000	132.000	198.000	264.000	330.000
	800	117	78.000	200.000	300.000	400.000	500.000
	1000	131	150.000	400.000	600.000	800.000	1.000.000
	1250	152	320.000	920.000	1.380.000	1.840.000	2.300.000

* Un = 500V

Потери мощности, преддуговое значение "Joule Integral", значение отключения "Joule Integral" для предохранителей NV/NH UQ2 ~690V Ultra Quick.							
Габарит	I _n	Потери мощности	Преддуговое значение I _t (1ms)	Значение отключения I _t ~230V	Значение отключения I _t ~400V	Значение отключения I _t ~500V	Значение отключения I _t ~690V
M000/S000	10	6,50	20	43	63	80	100
	16	7,93	42	95	139	176	220
	20	9,52	63	138	202	256	320
	25	11,8	110	258	378	480	600
	32	12,5	180	396	580	736	920
	35	13,1	180	396	580	736	920
	40	14,1	250	602	882	1.120	1.400
	50	15,6	449	968	1.418	1.800	2.250
	63	17,8	700	1.548	2.268	2.880	3.600
	80	20,6	1.100	2.666	3.906	4.960	6.200
	100	23,7	2.000	4.300	6.300	8.000	10.000
	125	30,0	2.500	5.590	8.190	10.400	13.000
	160	35,9	4.400	9.890	14.490	18.400	23.000
	80	9,52	1.200	2.709	3.969	5.040	6.300
	100	12,7	1.650	4.300	6.300	8.000	10.000
	125	17,6	2.200	5.590	8.190	10.400	13.000
	160	23,8	4.300	9.890	14.490	18.400	23.000
	M1/S1/G1 M2/S2/G2 M3/S3/G3	200	31,5	8.500	20.210	29.610	37.600
224		36,8	10.000	25.800	37.800	48.000	60.000
250		42,7	15.000	30.100	44.100	56.000	70.000
315		57	20.000	47.300	69.300	88.000	110.000
350		67	28.000	64.500	94.500	120.000	150.000
400		76	32.000	73.100	107.100	136.000	170.000
425		84	40.000	86.000	126.000	160.000	200.000
500		102	44.000	103.200	151.200	192.000	240.000
630		138	80.000	172.000	252.000	320.000	400.000

Потери мощности, преддуговое значение "Joule Integral", значение отключения "Joule Integral" для предохранителей NV/NH UQ2, UQ01 gR ~500V Ultra Quick.						
Габарит	I _n	Потери мощности	Преддуговое значение I _t (1ms)	Значение отключения I _t ~230V	Значение отключения I _t ~400V	Значение отключения I _t ~500V
G1, G2, G3/ M4a, S4	35	15,0	160	369	536	670
	40	16,2	250	550	800	1.000
	50	17,5	400	825	1.200	1.500
	63	20,0	600	1.210	1.760	2.200
	80	23,1	900	1.815	2.640	3.300
	100	26,4	1.500	3.960	5.760	7.200
	125	34,0	2.500	5.500	8.000	10.000
	160	40,1	6.000	11.550	16.800	21.000
	200	43,8	7.900	16.500	24.000	30.000
	224	48,5	10.000	22.550	32.800	41.000
	250	53	12.500	28.600	41.600	52.000
	315	63	20.000	45.100	65.600	82.000
	350	66	26.000	60.500	88.000	110.000
	425	70	40.000	88.000	128.000	200.000
	500	96	50.000	110.000	160.000	260.000
	630	135	66.000	143.000	208.000	340.000
	800	164	250.000	341.000	496.000	620.000
	1000	188	580.000	632.500	920.000	1.150.000
1250	246	900.000	1.100.000	1.600.000	2.000.000	
1500	310	1.600.000	2.090.000	3.040.000	3.800.000	

Потери мощности, преддугвое значение "Joule Integral", значение отключения "Joule Integral" для предохранителей NV/NH aR ~690V Ultra Quick.

Габарит	I _n		Потери мощности	Преддугвое значение I ² t (1ms)	Значение отключения			
	A	W			I ² t ~230V	I ² t ~400V	I ² t ~500V	I ² t ~690V
M00	200	46	4.200	6.547	12.685	16.368	22.000	
	250	49	8.300	13.243	25.659	33.108	44.500	
M1	63	15	200	357	692	893	1.200	
	80	20	350	536	1.038	1.339	1.800	
	100	27	450	738	1.430	1.845	2.480	
	125	31	830	1.369	2.652	3.422	4.600	
	160	35	1.550	2.515	4.872	6.287	8.450	
	200	46	2.600	4.166	8.072	10.416	14.000	
	250	51	4.800	7.738	14.992	19.344	26.000	
	315	66	7.600	12.499	24.217	31.248	42.000	
	350	68	11.000	16.070	31.136	40.176	54.000	
	400	70	18.500	29.165	56.507	72.912	98.000	
S1,G1	710	92	96.000	139.872	271.002	349.680	470.000	
M2	250	53	4.000	6.398	12.397	15.996	21.500	
	315	68	6.300	10.059	19.489	25.147	33.800	
	350	71	9.100	14.553	28.196	36.382	48.900	
	400	70	15.500	25.296	49.011	63.240	85.000	
	450	75	21.500	35.712	69.192	89.280	120.000	
	500	80	28.000	44.640	86.490	111.600	150.000	
	550	86	36.000	56.544	109.554	141.360	190.000	
	630	93	56.000	86.304	167.214	215.760	290.000	
S2,G2	900	115	178.000	273.792	530.472	684.480	920.000	
M3	1000	124	235.000	386.880	749.580	967.200	1.300.000	
	400	81	12.800	20.534	39.785	51.336	69.000	
	450	89	17.800	28.570	55.354	71.424	96.000	
	500	110	23.500	37.795	73.228	94.488	127.000	
	630	108	40.000	63.984	123.969	159.960	215.000	
	710	112	53.000	95.232	184.512	238.080	320.000	
	800	116	90.000	141.360	273.885	353.400	475.000	
	S3,G3	1400	156	455.000	773.760	1.499.160	1.934.400	2.600.000

Потери мощности, преддугвое значение "Joule Integral", значение отключения "Joule Integral" для предохранителей NV/NH UQ01 aR ~1000V Ultra Quick.

Габарит	I _n		Потери мощности	Преддугвое значение I ² t (1ms)	Значение отключения				
	A	W			I ² t ~230V	I ² t ~400V	I ² t ~500V	I ² t ~690V	I ² t ~1000V
S00	32	15,1	26	63	98	116	150	200	
	40	18,1	45	104	162	191	248	330	
	50	20,0	100	211	328	389	503	670	
	63	24,3	165	410	637	754	975	1.300	
	80	27,4	330	756	1.176	1.392	1.800	2.400	
	100	30,0	660	1.481	2.303	2.726	3.525	4.700	
	125	38,2	1.500	3.150	4.900	5.800	7.500	10.000	
	160	47,2	2.100	5.040	7.840	9.280	12.000	16.000	
	200	57	4.000	9.450	14.700	17.400	22.500	30.000	
	250	67	8.000	18.270	28.420	33.640	43.500	58.000	
	315*	78	15.000	34.650	53.900	63.800	82.500	110.000	
	S1/G1	63	15,1	300	630	980	1.160	1.500	2.000
80		20,0	600	1.071	1.666	1.972	2.550	3.400	
100		25,0	1.000	1.922	2.989	3.538	4.575	6.100	
125		30,0	1.650	3.465	5.390	6.380	8.250	11.000	
160		35,0	2.700	5.355	8.330	9.860	12.750	17.000	
200		45,3	4.800	9.765	15.190	17.980	23.250	31.000	
250		54	8.000	15.750	24.500	29.000	37.500	50.000	
315		60	16.500	34.650	53.900	63.800	82.500	110.000	
350		65	21.000	47.250	73.500	87.000	112.500	150.000	
400		70	32.000	63.000	98.000	116.000	150.000	200.000	
450		74	46.000	97.650	151.900	179.800	232.500	310.000	
500		80	64.000	126.000	196.000	232.000	300.000	400.000	
S2/G2	315	66	15.000	26.775	41.650	49.300	63.750	85.000	
	350	70	18.000	40.950	63.700	75.400	97.500	130.000	
	400	80	28.000	53.550	83.300	98.600	127.500	170.000	
	450	86	33.000	69.300	107.800	127.600	165.000	220.000	
	500	90	55.000	100.800	156.800	185.600	240.000	320.000	
	630	108	100.000	189.000	294.000	348.000	450.000	600.000	
	500	100	41.000	78.750	122.500	145.000	187.500	250.000	
	630	110	80.000	157.500	245.000	290.000	375.000	500.000	
S3/G3	710	125	100.000	211.050	328.300	388.600	502.500	670.000	
	800	136	150.000	274.050	426.300	504.600	652.500	870.000	
	1000	157	310.000	630.000	980.000	1.160.000	1.500.000	2.000.000	

* Un=900V

Потери мощности, преддугвое значение "Joule Integral", значение отключения "Joule Integral" для предохранителей NV/NH 1200V Ultra Quick.

Габарит	I _n		Потери мощности	Преддугвое значение I ² t (1ms)	Значение отключения I ² t ~230V	Значение отключения I ² t ~400V	Значение отключения I ² t ~500V	Значение отключения I ² t ~690V	Значение отключения I ² t ~1000V	Значение отключения I ² t ~1200V
	A	W								
M1/ M2/ M3	80	35,0	1.650	3.440	4.240	5.200	6.000	7.200	8.000	
	100	45,9	2.500	5.375	6.625	8.125	9.375	11.250	12.500	
	125	55	4.200	8.600	10.600	13.000	15.000	18.000	20.000	
	160	67	7.000	13.760	16.960	20.800	24.000	28.800	32.000	
	200	84	11.000	21.500	26.500	32.500	37.500	45.000	50.000	
	224	93	15.000	27.090	33.390	40.950	47.250	56.700	63.000	
	250	104	17.000	34.400	42.400	52.000	60.000	72.000	80.000	
	315	125	25.000	51.600	63.600	78.000	90.000	108.000	120.000	
	350	141	32.000	68.800	84.800	104.000	120.000	144.000	160.000	
	400	159	42.000	86.000	106.000	130.000	150.000	180.000	200.000	
	425	172	58.000	98.900	121.900	149.500	172.500	207.000	230.000	
	500	185	77.000	137.600	169.600	208.000	240.000	288.000	320.000	
	630	198	110.000	215.000	265.000	325.000	375.000	450.000	500.000	

Габаритные размеры групп D0, D, CH, BS

Группа	Размеры													
D0					тип	In (A) Размер A	тип	In (A) Размер A						
					D01	2 7.3 4 7.3 6 7.3 10 8.5 16 9.7	D02	20 10.9 25 12.1 35 13.3 50 14.5 63 15.9						
D						тип	In (A) Размер B	тип	In (A) Размер B	тип	In (A) Размер B			
						DI	2 6 4 6 6 6 10 8 16 10 20 12 25 14	DII	2 6 4 6 6 6 10 8 16 10 20 12 25 14 30 14	DIII	35 16 50 18 63 20 80 5 100 7	DVI	63 5 80 7	DV
CH					Размер	a	b	c	d					
					10x38	38	10,5	10,3	6					
					14x51	51	13,8	14,3	7,5					
					22x58	58	16,2	22,3	11					
BS														

Handwriting practice area consisting of horizontal lines on a yellow background.

SPF •

ПРЕДОХРАНИТЕЛИ ДЛЯ ЗАЩИТЫ АККУМУЛЯТОРНЫХ БАТАРЕЙ	780
ПРЕДОХРАНИТЕЛИ ДЛЯ ЗАЩИТЫ ТОПЛИВОРАЗДАТОЧНЫХ КОЛОНОК	789
ПРЕДОХРАНИТЕЛИ NH DC и РАЗЪЕДИНИТЕЛИ NVL TELECOM DC	790
ВЫСОКОВОЛЬТНЫЕ ПРЕДОХРАНИТЕЛИ DV и S368	793
НОЖЕВЫЕ ПРЕДОХРАНИТЕЛИ NV/NH 800,1000,1200V AC	796
НОЖЕВЫЕ ПРЕДОХРАНИТЕЛИ NV/NH 1200V AC ДЛЯ ЗАЩИТЫ ПЕРСОНАЛА	803
НОЖЕВЫЕ ПРЕДОХРАНИТЕЛИ NV/NH 1000V DC	805
ЦИЛИНДРИЧЕСКИЕ ПРЕДОХРАНИТЕЛИ СЕРИИ SRF ДЛЯ ЗАЩИТЫ ОГРАНИЧИТЕЛЕЙ ПЕРЕНАПРЯЖЕНИЯ	806
ПРЕДОХРАНИТЕЛИ ДЛЯ ИЗМЕРИТЕЛЬНЫХ УСТРОЙСТВ	807
ПРЕДОХРАНИТЕЛИ ДЛЯ ЗАЩИТЫ ЭЛЕКТРОКАРОВ	809
ДЕРЖАТЕЛИ ПРЕДОХРАНИТЕЛЕЙ NH 1000V AC /DC	810
ПРЕДОХРАНИТЕЛИ NH 1000V DC и 4000V DC	811

ПРЕДОХРАНИТЕЛИ СПЕЦИАЛЬНОГО НАЗНАЧЕНИЯ



Power needs control

Подбор предохранителей BATTERY FUSE для защиты аккумуляторных батарей

Использование

Аккумуляторные батареи сегодня представлены во многих современных технологиях: бесперебойные источники питания (UPS), погрузочная техника, возобновляемая электроэнергетика (PV-системы, ветрогенераторы), топливозаправочные станции и центры хранения данных.

Зачастую, аккумуляторные батареи входят в состав дорогостоящего оборудования. Правильный выбор защитного оборудования является одной из составляющих надежного функционирования аккумуляторов.

Рассмотрим пример выбора предохранителей BATTERY FUSE.

Ток короткого замыкания

- Ток короткого замыкания зависит от модели, типа и ёмкости батареи, но незначительно отличается от рабочего тока;
- Предохранитель должен срабатывать при токе короткого замыкания менее чем за 5 сек.

Рабочий ток

- Рабочий ток зависит от подбора батарей в массиве;
- Работа батарей: напряжение цепи постоянного тока уменьшается до значения напряжения окончательной разрядки батарей.

Для выбора предохранителя следует учитывать максимальный ток при напряжении окончательного разряда

1. Определяем точку короткого замыкания (I_k):

Type	C10	C5	C3	C1	Ri 1)	I_k 2)	length	width	height max	mass 3)	mass 4)
	Ah	Ah	Ah	Ah	mΩ	kA	mm	mm	mm	kg	kg
2V 1 OPzS 50	50	45	36	24	3,96	0,58	103	206	426	4,5	7
2V 2 OPzS 100	100	85	69	48	1,98	1,16	103	206	426	7,5	6,5
2V 3 OPzS 150	150	125	102	72	1,27	1,74	103	206	426	10	6
2V 4 OPzS 200	200	170	138	96	1,01	2,05	103	206	426	12	6
2V 5 OPzS 250	250	210	171	120	0,81	2,57	124	206	426	14	7,5
2V 6 OPzS 300	300	250	204	144	0,69	3,14	145	206	426	16	9
6V 3 OPzS 150	150	125	107	75	3,71	1,62	233	224	426	23,5	13,5

$I_k=580A$

2. Определяем рабочую точку (t_E/t_B):

$t_E= 20min (1200s)$

$U_E= 250\text{элементов} \times 1,8V=450 VDC$

$I_B= P_w/U_E=67,5 kW/ 450 V = 150A$

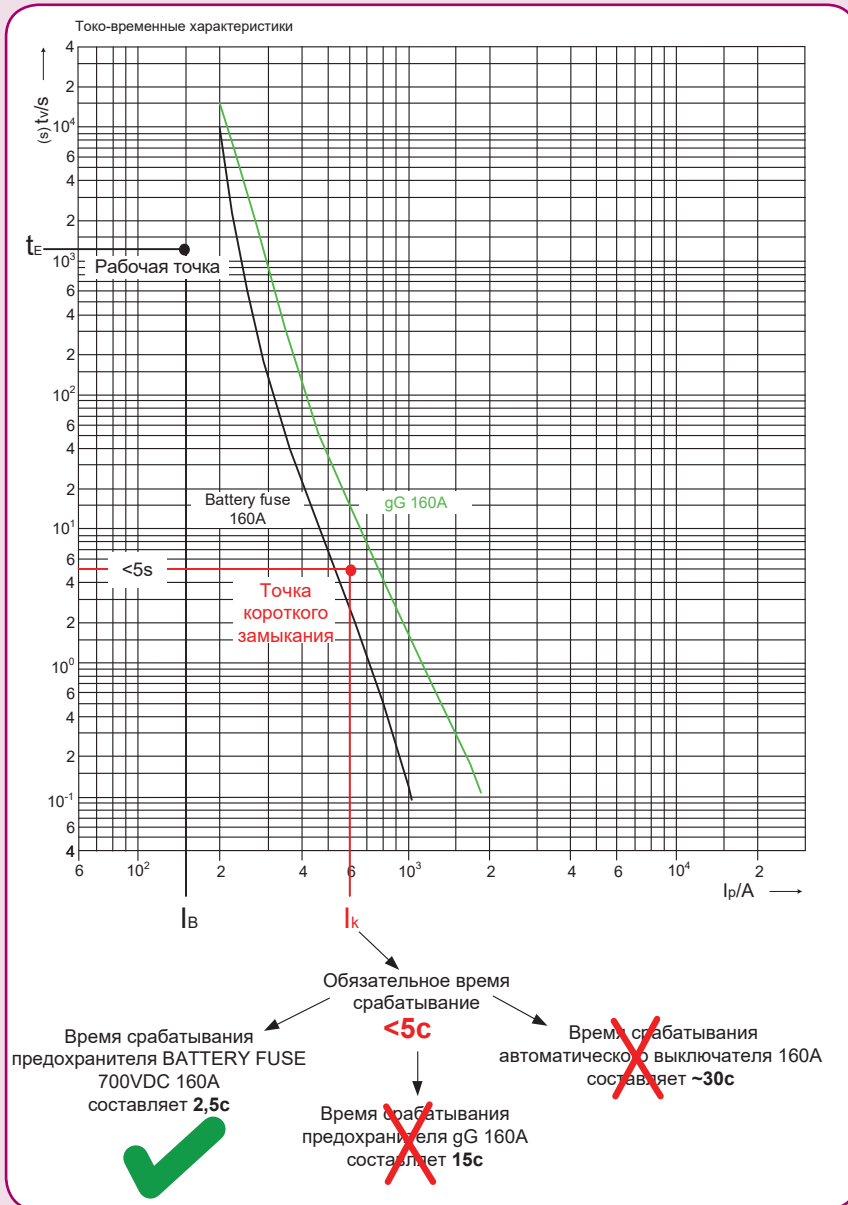
Предохранители специального назначения

Точка короткого замыкания (I_k)

- Техническая информация от производителя определяет ток короткого замыкания в соответствии со стандартом IEC896;
- Рабочая точка должна находиться ниже кривой;
- Точка короткого замыкания должна находиться над кривой.

Рабочая точка (t_E/I_B)

- Максимальный рабочий ток следует рассчитывать на основании мощности (заряда) блока батарей и максимального напряжения конечного разряда $I_B = P_W/U_E$;
- t_E – время заряда блока батарей.



При выборе разъединителя предохранителя следует учитывать потери мощности предохранителя!

$$P_d(I_B) < P_y$$

Потери мощности предохранителя при максимальном рабочем токе:

$$P_d(I_B) = (I_B/I_n)^2 \times P_d(I_n)$$

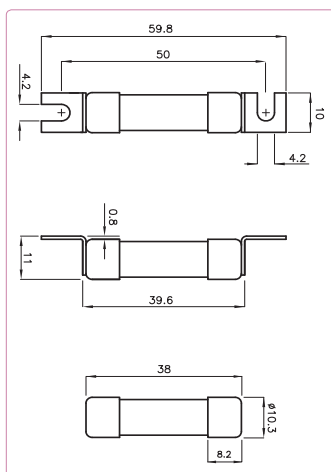
I_B – максимальный рабочий ток

$P_d(I_B)$ – потери мощности предохранителя при максимальном рабочем токе

$P_d(I_n)$ – потери мощности предохранителя при номинальном рабочем токе

P_y – максимально допустимые потери мощности предохранителя установленного в разъединитель

Предохранители СН для защиты аккумуляторных батарей



Применение - Предохранители серии BATTERY FUSES предназначены для защиты аккумуляторных батарей от токов короткого замыкания. Используются в горнодобывающей промышленности, в сфере телекоммуникаций, а также для защиты аккумуляторных батарей электрокаров.

Технические характеристики:	
Номинальное напряжение U_n	550V DC (L/R=10ms)
Отключающая способность	30 kA DC
Соответствие стандартам	IEC 60269-2
Установка	EFH 10 DC
Применение	Для защиты аккумуляторных батарей

СН BATTERY Fuses 550V DC								
Размер	I_n (A)	Код "стандарт" 550V DC	Код "SU" 550V DC	Интеграл Джоуля плавления L/R=10ms (A ² s)	Интеграл Джоуля отключения L/R=10ms (A ² s)	Потери мощности (1x I_n) Pd (W)	Вес (гр.)	Упак. (шт)
10x38	2	2626002	2626102	1,1	1,8	1,12	10/12	10/500 SU: 10/380
	4	2626004	2626104	3,0	7,8	1,25		
	6	2626006	2626106	14,1	27,3	1,75		
	8	2626008	2626108	25,1	53,4	1,9		
	10	2626010	2626110	8,0	18,8	2,4		
	12	2626012	2626112	18,5	41,5	1,9		
	16	2626016	2626116	42	88	2,6		
	20	2626020	2626120	86	166	3,2		
	25	2626025	2626125	140	270	4,1		

Технические характеристики	
Номинальное напряжение U_n	800V DC (L/R=10ms)
Отключающая способность	30 kA DC
Соответствие стандартам	IEC 60269-2
Установка	EFH 10 DC
Применение	Для защиты аккумуляторных батарей

СН BATTERY Fuses 800V DC								
Размер	I_n (A)	Код "стандарт" 800V DC	Код "SU" 800V DC	Интеграл Джоуля плавления L/R=10ms (A ² s)	Интеграл Джоуля отключения L/R=10ms (A ² s)	Потери мощности (1x I_n) Pd (W)	Вес (гр.)	Упак. (шт)
10x38	2	2626030	2626130	1,2	1,6	1,12	10/12	10/500 SU: 10/380
	4	2626032	2626132	3,6	8,9	1,25		
	6	2626034	2626134	9,5	27,2	1,75		
	8	2626036	2626136	27,3	65,8	1,9		
	10	2626038	2626138	8,2	26,6	2,4		
	12	2626040	2626140	20,6	54,6	1,9		
	16	2626042	2626142	44,4	109,3	2,6		

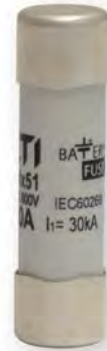
Предохранители специального назначения

Технические характеристики:

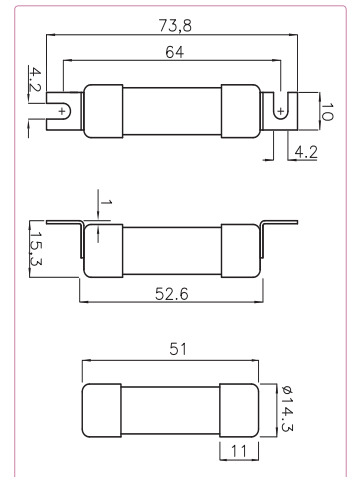
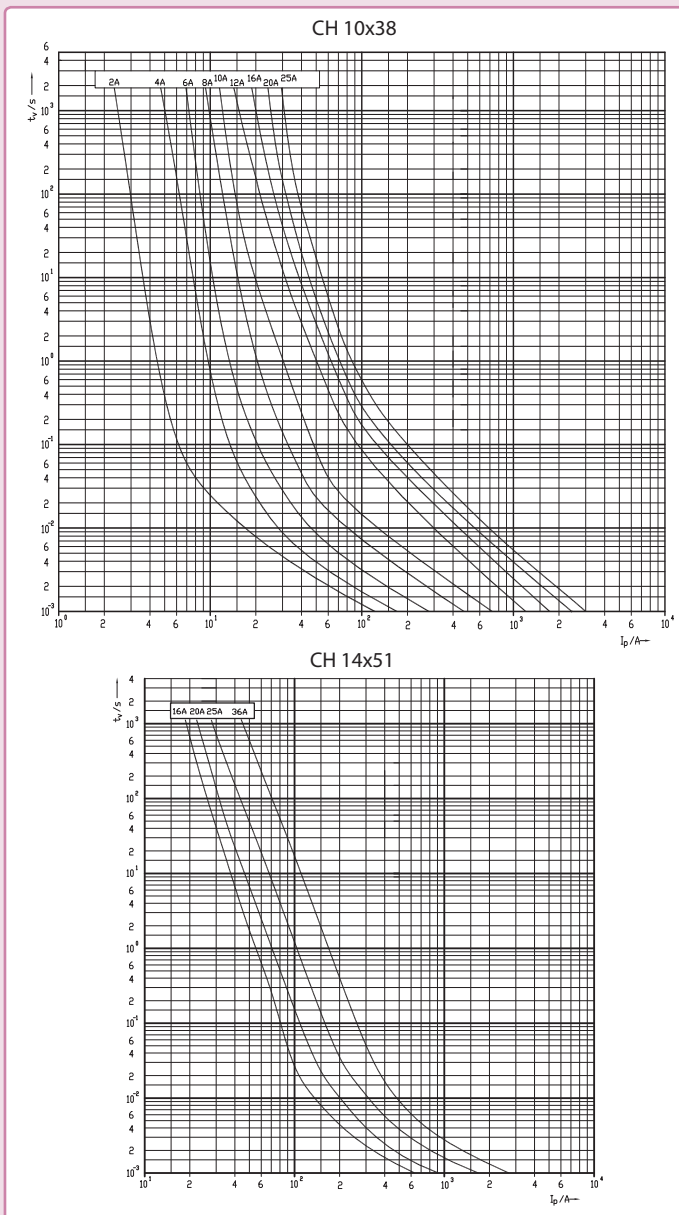
Номинальное напряжение U_N	800V DC (L/R=10ms)
Отключающая способность	30 kA DC
Соответствие стандартам	IEC 60269-2
Установка	EFH 14 DC
Применение	Для защиты аккумуляторных батарей

CH BATTERY Fuses 800V DC

Размер	In (A)	Код "стандарт" 800V DC	Код "SU" 800V DC	Интеграл Джоуля плавления L/R=10ms (A ² s)	Интеграл Джоуля отключения L/R=10ms (A ² s)	Потери мощности (1x In) Pd (W)	Вес (гр.)	Упак. (шт)
14x51	16	2637405	2637505	37	136	3,1	19/21	10/200 SU: 10/260
	20	2637407	2637507	80	284	3,2		
	25	2637409	2637509	128	438	4		
	32	2637411	2637511	296	1050	5,1		
	36	2637412	2637512	370	1160	5,6		



Токо-временные характеристики цилиндрических предохранителей CH для защиты аккумуляторных батарей



Предохранители NH для защиты аккумуляторных батарей

Особенности:

- применяются в цепях постоянного тока DC;
- высокая отключающая способность;
- небольшие потери мощности.



Технические характеристики:

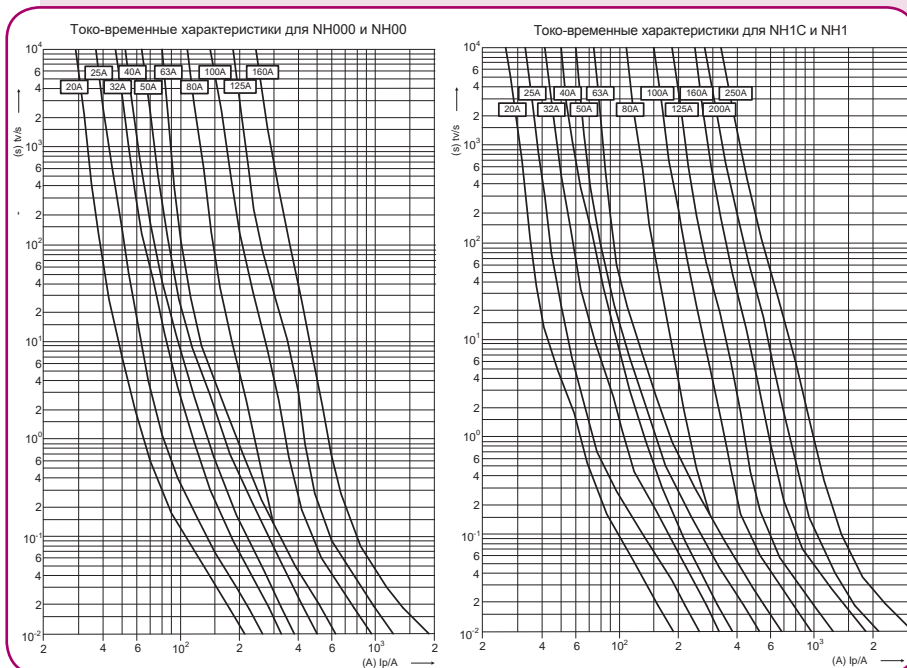
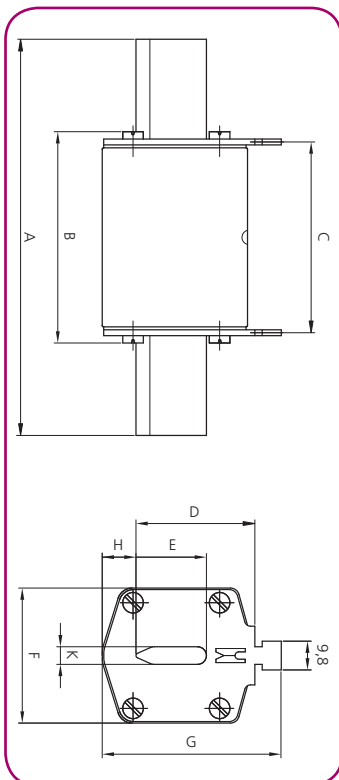
Номинальное напряжение U_N	80V DC (L/R=10ms)
Отключающая способность	50 kA DC
Соответствие стандартам	IEC 60269-2
Применение	Для защиты аккумуляторных батарей

NH BATTERY Fuses 80V DC

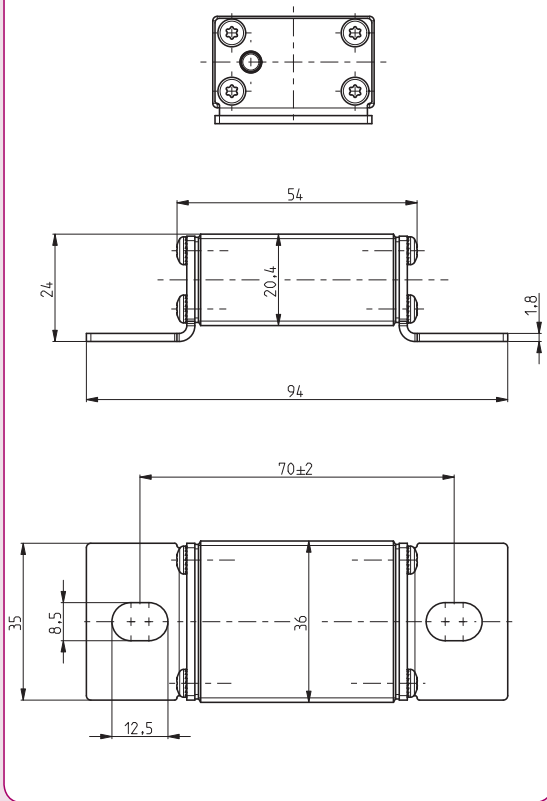
Габарит	I_N (A)	Стандартная индикация	Интеграл Джоуля плавления (A ² s)	Интеграл Джоуля отключения (A ² s)	Потери мощности Pd (W)	Вес (г)	Упак. (шт)
000	20	4110075	360	414	4,6	125	3/120
	25	4110076	710	817	5,8		
	32	4110077	920	1.058	6,6		
	40	4110078	1.440	1.656	9,4		
	50	4110079	2.820	3.243	11,1		
00	63	4110080	4.160	4.784	11,7	173	3/90
	80	4110081	4.670	5.371	10,4		
	100	4110082	9.360	10.764	11,1		
	125	4110083	14.750	16.963	13,4		
	160	4110084	27.880	32.062	15,5		
1C	20	4110085	360	414	6,3	233	3/45
	25	4110086	710	817	7,3		
	32	4110087	920	1.058	9		
	40	4110088	1.440	1.656	11,2		
	50	4110089	2.820	3.243	14,5		
	63	4110090	4.160	4.784	16,8		
	80	4110091	4.670	5.371	11,4		
	100	4110092	9.360	10.764	12		
	125	4110093	14.750	16.963	14,8		
1	200	4110095	41.990	48.289	26,6	430	3/24
	250	4110096	81.000	93.150	31		
000L*	160	4110070	27.000	30.000	15,5	125	3/120

* - 30 kA DC

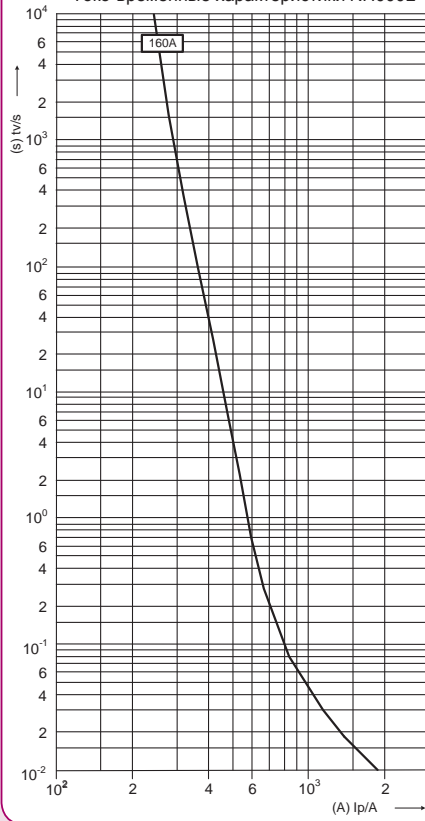
Габарит	A	B	C	D	E	F	G	H	K
000	79	53	47	35	15	21	52	7,5	6
00	79	53	47	35	15	28	56	12	6
1C	135	68	65	40	15	28	61	12	6
1	135	72	65	40	20	46	65	14	6



Габаритные размеры NH000L



Токо-временные характеристики NH000L



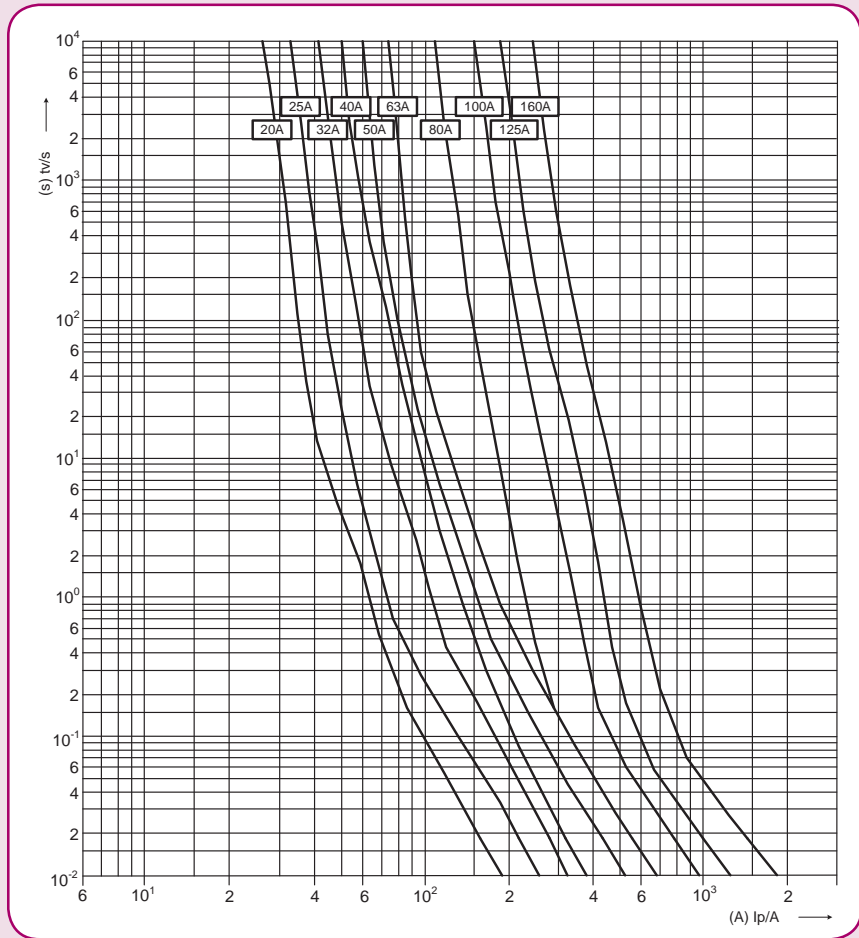
Технические характеристики:

Номинальное напряжение U _N	440V DC (L/R=10ms)
Отключающая способность	30 kA DC
Соответствие стандартам	IEC 60269-2
Применение	Для защиты аккумуляторных батарей

NH BATTERY Fuses 440V DC

Габарит	I _N (A)	Стандартная индикация	Интеграл Джоуля плавления (A ² s)	Интеграл Джоуля отключения (A ² s)	Потери мощности Pd (W)	Вес (г)	Упак. (шт)
00	32	4110209	920	1.656	6,6	173	3/90
	40	4110219	1.440	2.592	9,4		
	50	4110218	2.820	5.076	11,1		
	63	4110217	4.160	7.488	11,7		
	80	4110216	4.670	8.406	10,4		
	100	4110215	9.360	16.848	11,1		
1C	20	4723103	360	648	6,3	233	3/45
	25	4723104	710	1.278	7,3		
	32	4723105	920	1.656	9		
	40	4723106	1.440	2.592	11,2		
	50	4723107	2.820	5.076	14,5		
	63	4723108	4.160	7.488	16,8		
	80	4723109	4.670	8.406	11,4		
	100	4723110	9.360	16.848	12		
	125	4723111	14.750	26.550	14,8		
	160	4723112	27.880	50.184	17,6		





Технические характеристики:

Номинальное напряжение U_N	550V DC (L/R=10ms)
Отключающая способность	30 kA DC
Соответствие стандартам	IEC 60269-2
Применение	Для защиты аккумуляторных батарей



NH BATTERY Fuses 550V DC

Габарит	I_n (A)	Стандартная индикация	Индикатор срабатывания с бойком	Стандартная индикация тип S110	Интеграл Джоуля плавления (A²s)	Интеграл Джоуля отключения (A²s)	Потери мощности Pd (W)	Вес (г)	Упак. (шт)
1	40	4723259	4723279	4723269	250	833	14	420	3/24
	50	4723260	4723280	4723270	449	1.495	16		
	63	4723261	4723281	4723271	700	2.331	18		
	80	4723262	4723282	4723272	1.200	3.996	21		
	100	4723263	4723283	4723273	1.650	5.495	24		
	125	4723264	4723284	4723274	2.200	7.326	30		
	160	4723265	4723285	4723275	4.300	14.319	36		
	200	4723266	4723286	4723276	8.500	28.305	32		
	224	4723267	4723287	4723277	10.000	33.300	37		
	250	4723268	4723288	4723278	15.000	50.000	43		
2	125	4724260	4724280	4724270	2.200	10.296	18	660	3/24
	160	4724261	4724281	4724271	4.300	20.124	24		
	200	4724262	4724282	4724272	8.500	39.780	32		
	224	4724263	4724283	4724273	10.000	46.800	37		
	250	4724264	4724284	4724274	15.000	70.200	43		
	315	4724265	4724285	4724275	20.000	93.600	57		
	350	4724266	4724286	4724276	28.000	131.040	67		
3	400	4724267	4724287	4724277	32.000	150.000	76	870	3/24
	250	4725260	4725280	4725270	15.000	65.550	43		
	315	4725261	4725281	4725271	20.000	87.400	57		
	350	4725262	4725282	4725272	28.000	122.360	67		
	400	4725263	4725283	4725273	32.000	139.840	76		
	425	4725264	4725284	4725274	40.000	174.800	84		
500	4725265	4725285	4725275	44.000	192.280	102			
630	4725266	4725286	4725276	80.000	350.000	138			

Предохранители специального назначения

Технические характеристики:

Номинальное напряжение U_N	700V DC (L/R=10ms)
Отключающая способность	30 kA DC
Соответствие стандартам	IEC 60269-2
Применение	Для защиты аккумуляторных батарей

NH BATTERY Fuses 700V DC

Габарит	I_n (A)	Стандартная индикация	Индикатор срабатывания с бойком	Стандартная индикация тип S110	Интеграл Джоуля плавления (A ² s)	Интеграл Джоуля отключения (A ² s)	Потери мощности Pd (W)	Вес (г)	Упак. (шт)
1	40	4723289	4723309	4723299	250	1.000	14	420	3/24
	50	4723290	4723310	4723300	449	1.796	16		
	63	4723291	4723311	4723301	700	2.800	18		
	80	4723292	4723312	4723302	1.200	4.800	21		
	100	4723293	4723313	4723303	1.650	6.600	24		
	125	4723294	4723314	4723304	2.200	8.800	30		
	160	4723295	4723315	4723305	4.300	17.200	36		
	200	4723296	4723316	4723306	8.500	34.000	32		
	224	4723297	4723317	4723307	10.000	40.000	37		
	250	4723298	4723318	4723308	15.000	60.000	43		
2	125	4724290	4724310	4724300	2.200	11.682	18	660	3/24
	160	4724291	4724311	4724301	4.300	22.833	24		
	200	4724292	4724312	4724302	8.500	45.135	32		
	224	4724293	4724313	4724303	10.000	53.100	37		
	250	4724294	4724314	4724304	15.000	79.650	43		
	315	4724295	4724315	4724305	20.000	106.200	57		
	350	4724296	4724316	4724306	28.000	148.680	67		
	400	4724297	4724317	4724307	32.000	170.000	76		
3	250	4725290	4725304	4725297	15.000	75.000	43	870	3/24
	315	4725291	4725305	4725298	20.000	100.000	57		
	350	4725292	4725306	4725299	28.000	140.000	67		
	400	4725293	4725307	4725300	32.000	160.000	76		
	425	4725294	4725308	4725301	40.000	200.000	84		
	500	4725295	4725309	4725302	44.000	220.000	102		
630	4725296	4725310	4725303	80.000	400.000	138			



Технические характеристики:

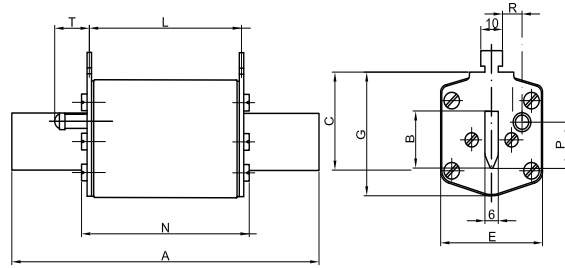
Номинальное напряжение U_N	800V DC (L/R=10ms)
Отключающая способность	30 kA DC
Соответствие стандартам	IEC 60269-2
Применение	Для защиты аккумуляторных батарей

NH BATTERY 800V DC

Габарит	I_n (A)	Стандартная индикация	Индикатор срабатывания с бойком	Стандартная индикация тип S110	Интеграл Джоуля плавления (A ² s)	Интеграл Джоуля отключения (A ² s)	Потери мощности Pd (W)	Вес (г)	Упак. (шт)			
1	40	4723320	4723330	4723340	250	1.750	14	420	3/24			
	50	4723321	4723331	4723341	449	3.143	16					
	63	4723322	4723332	4723342	700	4.900	18					
	80	4723323	4723333	4723343	1.200	8.400	21					
	100	4723324	4723334	4723344	1.650	11.550	24					
	125	4723325	4723335	4723345	2.200	15.400	30					
	160	4723326	4723336	4723346	4.300	30.100	36					
	200	4723327	4723337	4723347	8.500	60.000	32					
	2	125	4724320	4724330	4724340	2.200	13.046			18	660	3/24
		160	4724321	4724331	4724341	4.300	25.499			24		
200		4724322	4724332	4724342	8.500	50.405	32					
224		4724323	4724333	4724343	10.000	59.300	37					
250		4724324	4724334	4724344	15.000	88.950	43					
315		4724325	4724335	4724345	20.000	118.600	57					
350		4724326	4724336	4724346	28.000	166.040	67					
400		4724327	4724337	4724347	32.000	190.000	76					
3L	500	4110350	-	-	150.000	300.000	112	1970	1/10			

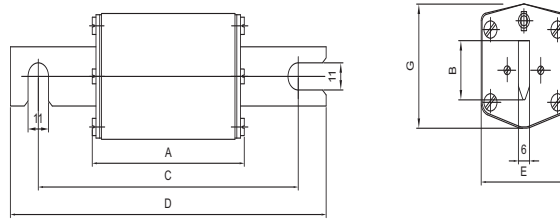


стандартная индикация,
индикация с бойком



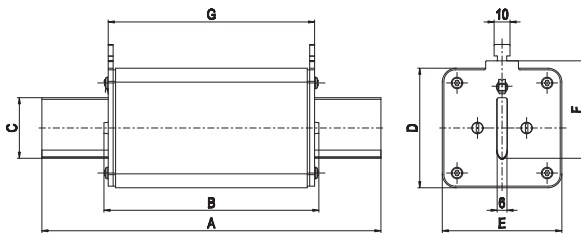
Габарит	A	B	C	E	G	S	L	N	P	R	T
1	135	24	40	46	52	6	65	73	20,5	13,7	27,5
2	150	30	48	54	61	6	65	73	27,3	16,2	27,5
3	150	37	60	64	74	6	65	73	35,6	17	27,5

тип S₁₁₀



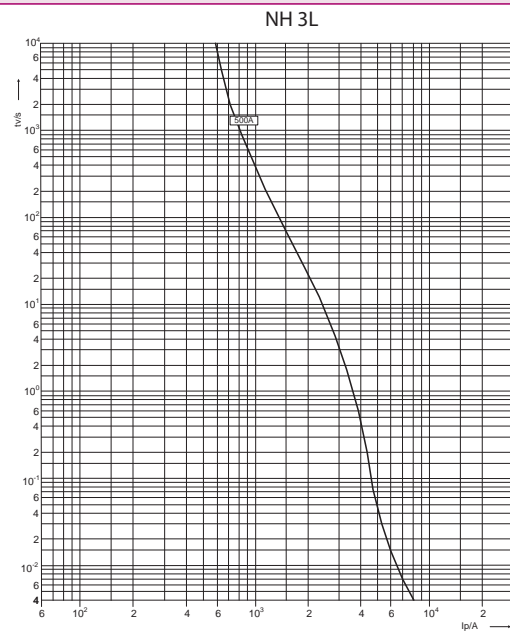
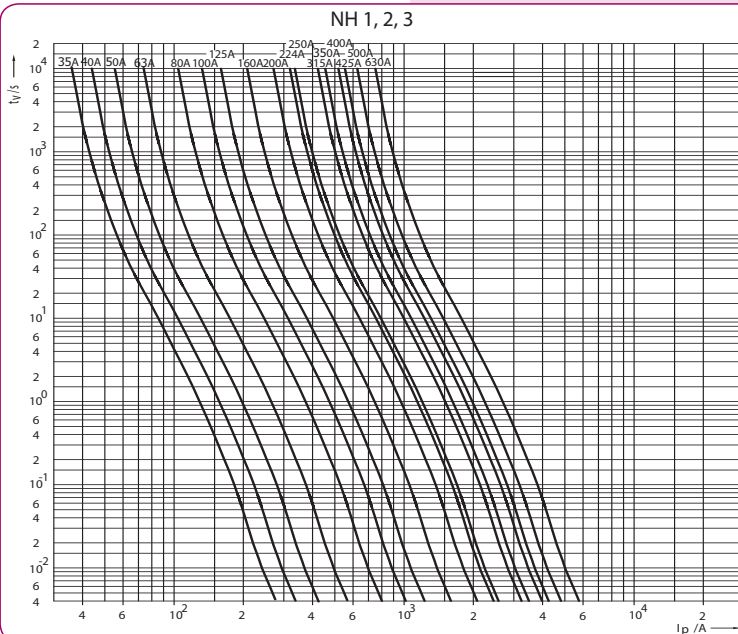
Габарит	A	B	C	D	E	G
1	72	24	110	140	46	51
2	72	30	110	140	54	59
3	72	37	110	140	64	70

габарит 3L



Габарит	A	B	C	D	E	F	G	H	J
3L	208	130	37	73	73	60	126	11	13

Токо-временные характеристики ножевых предохранителей NH для защиты аккумуляторных батарей



Предохранители СН для защиты топливораздаточных колонок

Применение - Предохранители серии Fuel Cell Fuses (FCF) разработаны в соответствии со стандартом ISO 8820-7 и предназначены для защиты от обратных токов цепей постоянного тока топливораздаточных колонок. Используются при номинальном напряжении до 450 VDC и максимальной отключающей способностью 2 кА при 10 мс. Минимальная отключающая способность составляет $2 \times I_n$ при номинальном напряжении.

Предохранители серии FCF защищают топливные элементы от возникновения искрения, перегрева и других негативных явлений вызванных токами перегрузки или короткого замыкания.

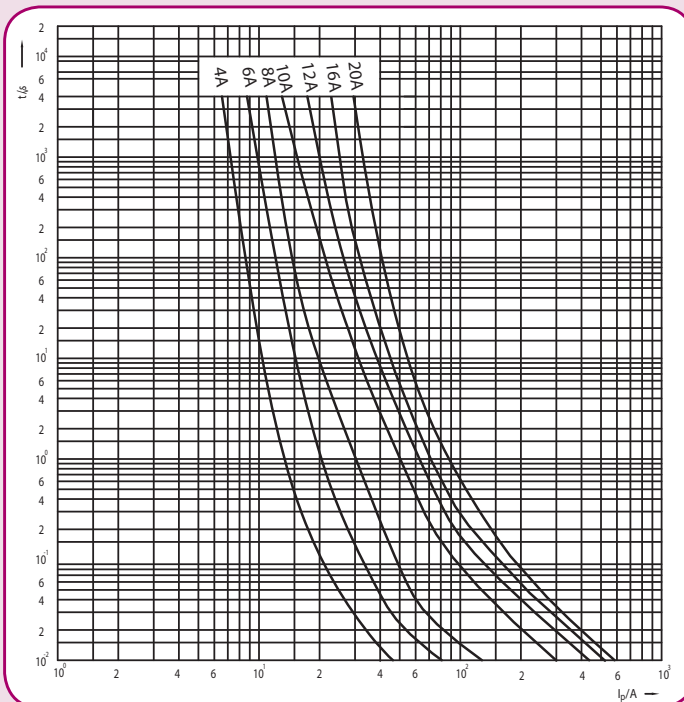
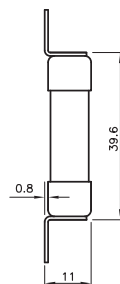
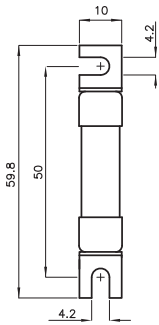


Технические характеристики:

Номинальное напряжение U_n	450V DC ($L/R=10ms$)
Отключающая способность	2 kA DC
Соответствие стандартам	ISO 8820-7
Применение	для защиты цепей постоянного тока топливораздаточных колонок

FUEL CELL FUSES DC

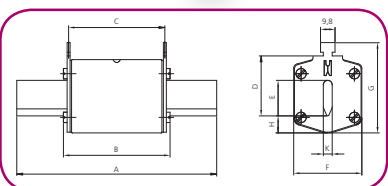
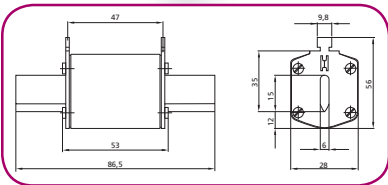
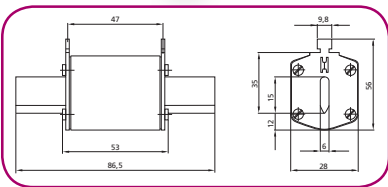
Габарит	I_n (A)	Стандартная индикация	Интеграл Джоуля плавления (A ² s)	Интеграл Джоуля отключения (A ² s)	Потери мощности (W)	Вес (г)	Упак. (шт)
10x38	4	2626202	12	24	0,6	12	10/380
	6	2626204	26	52	0,9		
	8	2626206	9	21	1,3		
	10	2626208	22	55	1,35		
	12	2626210	61	111	1,35		
	16	2626212	105	237	1,8		
	20	2626214	215	371	2,2		



Предохранители ножевые NH TELECOM DC & NH DC

Особенности:

- применяются в цепях постоянного тока DC;
- высокая отключающая способность;
- небольшие потери мощности;



Применение - Предохранители серии NH TELECOM DC предназначены для защиты от тока короткого замыкания в цепях постоянного тока DC: устройств телекоммуникаций, аккумуляторных батарей, устройств бесперебойного питания (UPS), базовых станций сотовой связи, фотоэлектрических преобразователей (солнечных батарей). Предохранители NH TELECOM имеют неполную характеристику. Учитывая номинальные токи предохранителей NH TELECOM (до 800А), их необходимо применять только с соответствующими однополюсными разъединителями HVL Telecom DC.

Технические характеристики:

Номинальное напряжение U_n	80V DC (L/R=20мс)
Габарит	00
Отключающая способность	25 kA DC
Индикатор срабатывания	стандартный, с бойком
Соответствие стандартам	IEC 60269-1

NH-00 TELECOM 80V DC

I_n (A)	Код		Потери мощности (W)	Вес (г)	Упаковка (шт.)
	Индикатор срабатывания с бойком	Индикатор срабатывания стандартный			
160	4110101	4110106	9	173	3/90
200	-	4110120	10,5		
250	4110102	4110107	12,5		
400	4110103	4110108	17,5		
630	4110104	4110109	28		
800	4110105	4110110	37,5		

Технические характеристики:

Номинальное напряжение U_n	250V DC (L/R=20мс)
Габарит	00
Отключающая способность	25 kA DC
Индикатор срабатывания	стандартный, индикатор срабатывания с бойком
Соответствие стандартам	IEC 60269-1

NH-00 250V DC

I_n (A)	Код		Потери мощности (W)	Вес (г)	Упаковка (шт.)
	Индикатор срабатывания с бойком	Индикатор срабатывания стандартный			
63	4110135	4110130	7,5	654	3
100	4110136	4110131	8,6		
160	4110137	4110132	13,8		
200	4110141	4110140	18,5		
250	4110138	4110133	21,2		
315	4110139	4110134	24		

Технические характеристики:

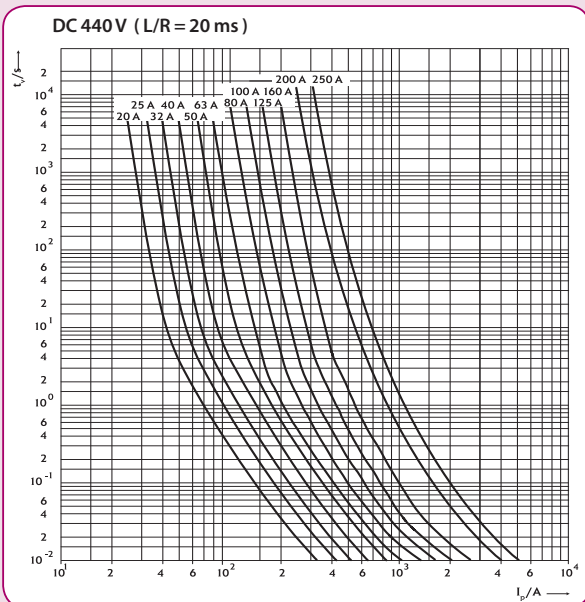
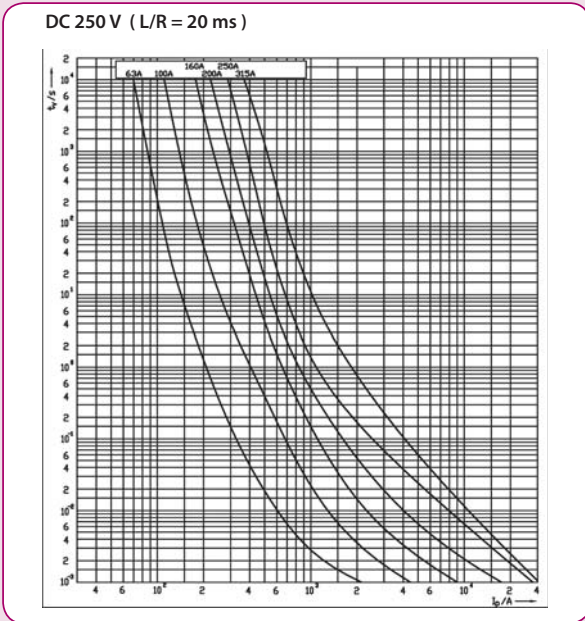
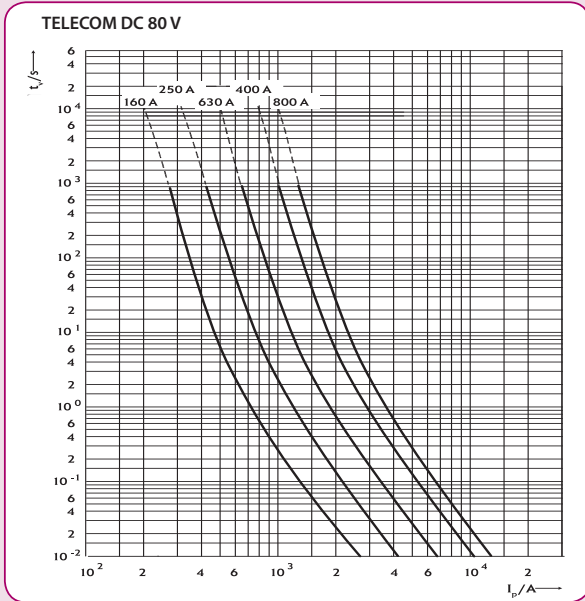
Номинальное напряжение U_n	440V DC (L/R=20мс)
Отключающая способность	50 kA DC
Соответствие стандартам	IEC 60269-1

NH 440V DC

I_n (A)	Код				Габарит	Макс. потери мощности (W)	Вес (г)	Упаковка (шт.)
	000	00	1 C	1				
20	4110200		4110220		000	7,2	125	3/120
25	4110201		4110221		00	15,1	173	3/90
32	4110202		4110222		1 C	21,9	233	3/45
40	4110203		4110223		1	31,3	430	3/24
50	4110204		4110224					
63		4110210	4110225					
80		4110211	4110226					
100		4110212	4110227					
125		4110213	4110228					
160		4110214	4110229					
200				4110230				
250				4110231				

Габарит	Размеры [mm]								
	A	B	C	D	E	F	G	H	K
000	79	53	47	35	15	21	52	7,5	6
00	79	53	47	35	15	28	56	12	6
1 C	135	68	65	40	15	28	61	12	6
1	135	72	65	40	20	46	65	14	6

Токо-временные характеристики ножевых предохранителей для защиты цепей постоянного тока DC



Разъединители HVL 00 для предохранителей TELECOM DC



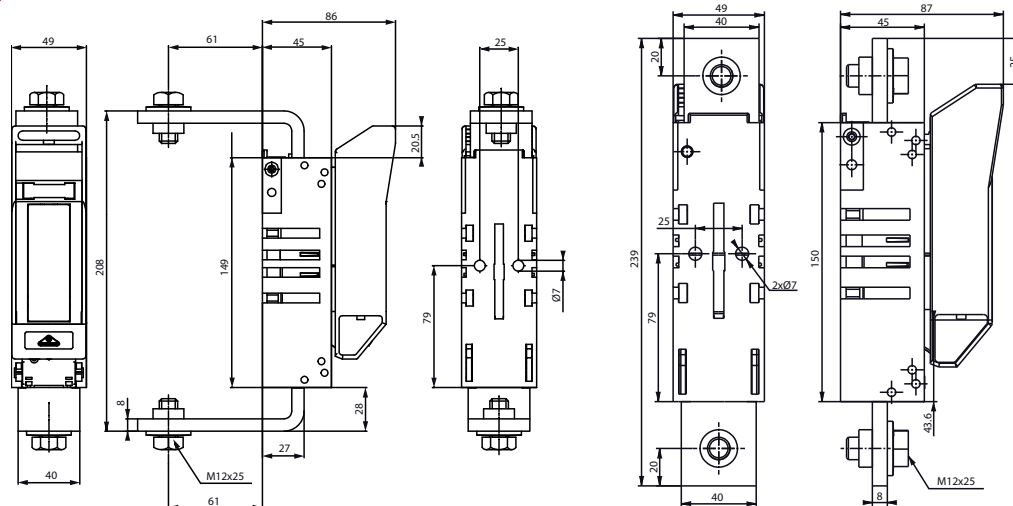
Применение - Разъединители предохранителей HVL 00 TELECOM вместе с предохранителями NH TELECOM DC предназначены для защиты цепей постоянного тока DC, главным образом телекоммуникационных сетей.

Разъединители предохранителей HVL 00 TELECOM DC

Тип	Описание	Код	Вес (г)	Упаковка (шт.)
HVL 00 Telecom 1P FC/S M8-M8	фронтальн. подключение (под боёк)	1692660	895	1
HVL 00 Telecom 1P RC/S M8-M8	заднее подключение (под боёк)	1692661	895	1
HVL 00 Telecom 1P FC M8-M8	фронтальное подключение	1692662	750	1
HVL 00 Telecom 1P RC M8-M8	заднее подключение	1692663	750	1

Технические характеристики разъединителей HVL 00 Telecom DC

Тип	HVL 00		
Электрические характеристики			
Номинальное напряжение	U_e	V	DC 80
Номинальный ток	I_n	A	800
Номинальный ток термический (с предохранителем)	I_{th}	A	800
Номинальное напряжение изоляции	U_i	V	660
Отключающая способность	-	kA _{eff}	50
Категория применения	I_e	A	DC20-B/800 A DC21-B/630 A
Номинальный ток коммутации	I_c	A	800 945
Стойкость изоляции (импульсная)	U_{imp}	kV	8
Электрический ресурс (при I_n)	-	Цикл	100
Потери мощности (при I_n)	P_v	W	44
Предохранители			
Габарит (DIN 43620)	-	-	00
Максимальный номинальный ток (gL/gG)	I_n	A	800
Максимальные потери мощности	P_v	W	39
Механические характеристики			
Механический ресурс	-	Цикл	500
Вес	-	кг	0,75
Подключение проводников			
Под винт	-	-	M8
Сечение подключаемых проводников	-	мм ²	2 x 240
Сечение подключаемой шины	-	мм ²	30 x 10
Момент прилагаемого усилия	M_n	Nm	12-15
Степень защиты			
Рабочее состояние	-	-	IP20
С открытой крышкой	-	-	IP20
Условия применения			
Рабочий диапазон температур	T_n	°C	-25 до +55
Рабочее положение	-	-	Любое
Высота над уровнем моря	-	м	до 2000



Высоковольтные предохранители DB и S₃₆₈

Применение - Предохранители серий DB и S₃₆₈ предназначены для защиты высоковольтного железнодорожного оборудования (электровозы, распределительные и питающие сети, нагревательные системы). Последовательное соединение предохранителей данного типа обеспечивает защиту от перенапряжений сопутствующего оборудования. Это касается токов коротких замыканий и токов перегрузки, превышающих в 5 раз номинальное значение ($5 \times I_n$).

Соответствие стандартам - UIC 550 / EN 50163 / IEC 60077-5

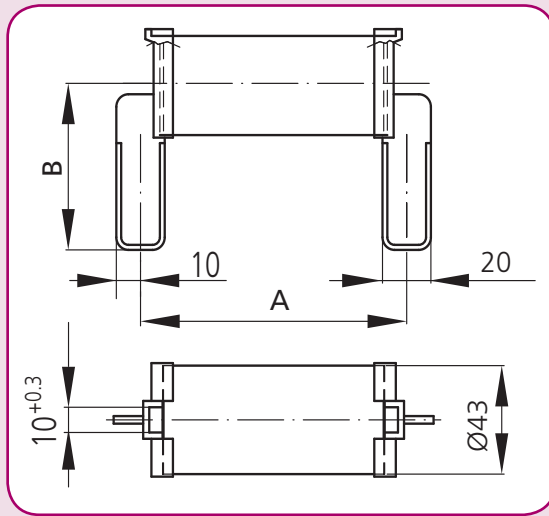
Особенности:

- рабочее напряжение до 5 kV;
- высокая перегрузочная способность ($5 \times I_n$);
- 8 типоразмеров.

Высоковольтные предохранители DB и S₃₆₈

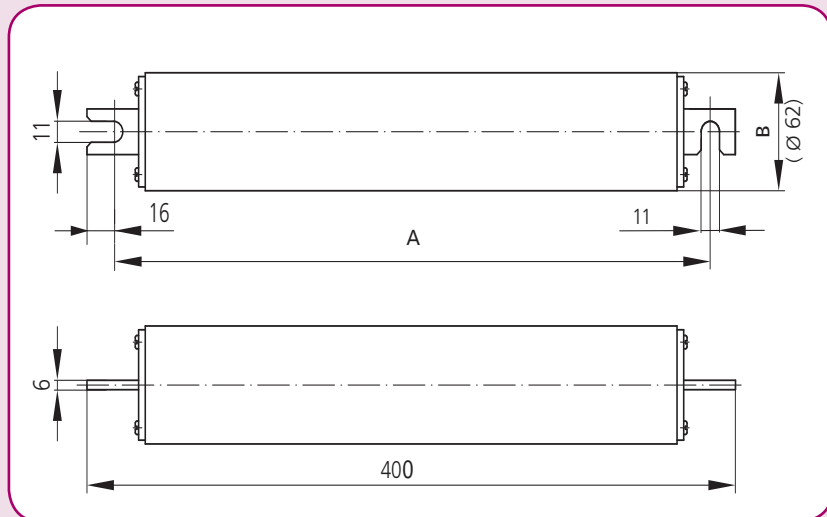
Номинальное напряжение U _n (V)	Тип	I _n (A)	Код	Вес (г)	Упаковка (шт)	
1000	DB 1	7,5	4735555	270	4	
		10	4735556			
		16	4735557			
		20	4735558			
		25	4735559			
		30	4735560			
	DB 2	50	4735564	450	4	
		DB 3	60	4735566	690	2
		DB 4	70	4735571	1000	2
		DB 6	100	4735583	2050	2
DB 6	125	4735584				
1500	DB 3	7,5	4735567	690	2	
	DB 3	20	4735568			
	DB 5	40	4735573			
3000	DB 5	10	4735576	994	2	
		15	4735577			
		20	4735578			
		30	4735580			
	DB 6	50	4735581	2050	2	
		10	4735585			
		20	4735586			
		30	4735587			
		40	4735588			
		50	4735589			
	DB 7	60	4735590	2250	1	
		70	4735591			
100		4735593				
5000	S ₃₆₈	20	4735594	3000	1	
		30	4735595			
		40	4735596			
		50	4735597			
		60	4735598			
		70	4735599			
		100	4735600			



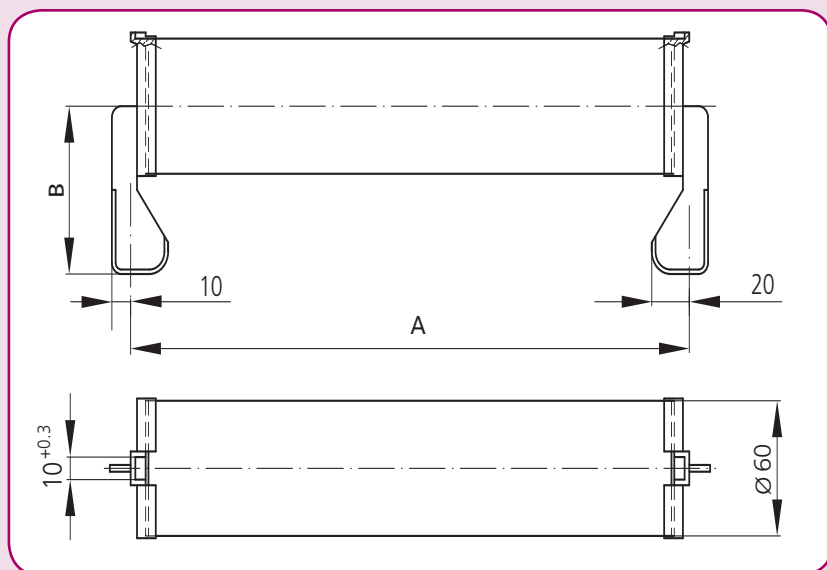


Тип	A (mm)	B (mm)
DB 1	110	61
DB 2	110	61
DB 3	170	66
DB 4	170	74,5
DB 5	260	66
DB 6	300	74,5
DB 7	350	74,5
S ₃₆₈	368	62

Предохранители типа DB 1, DB 2, DB 3, DB 5



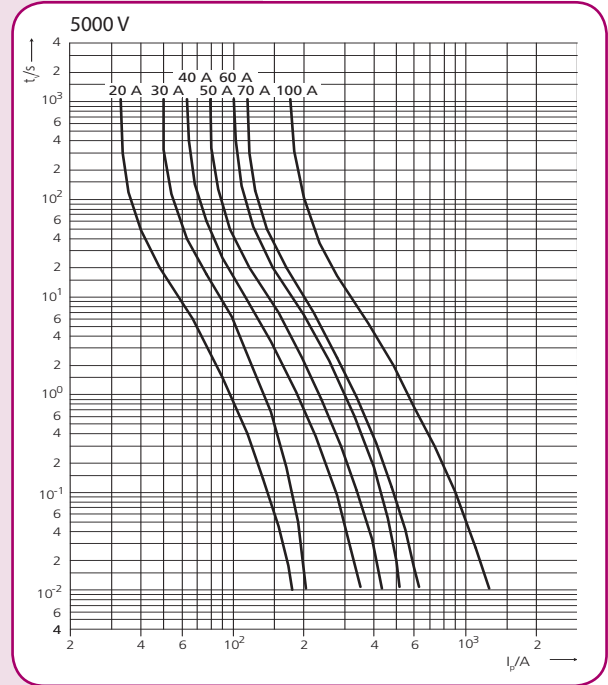
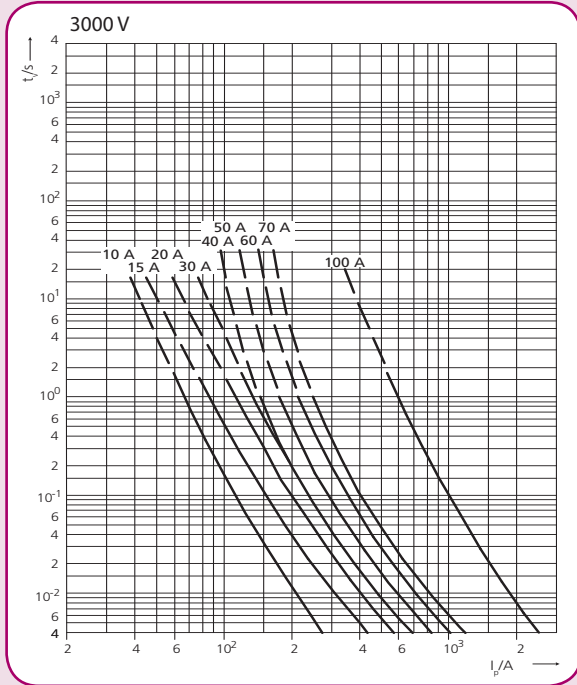
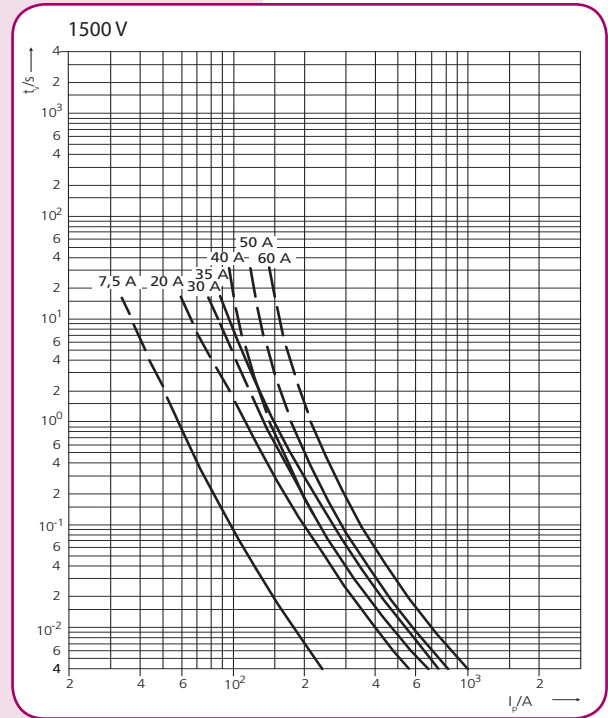
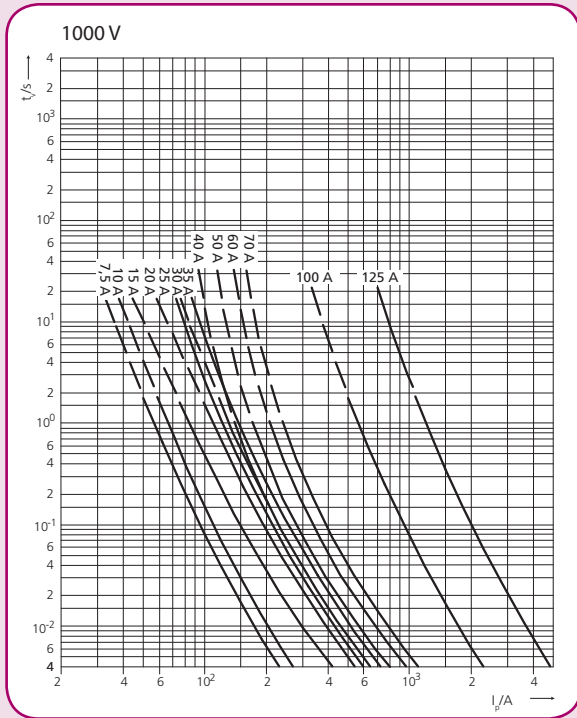
Предохранители типа DB 4, DB 6, DB 7



Предохранители типа S₃₆₈

Предохранители специального назначения

Токо-временные характеристики высоковольтных предохранителей DB и S368



Ножевые предохранители NV/NH 1000V AC

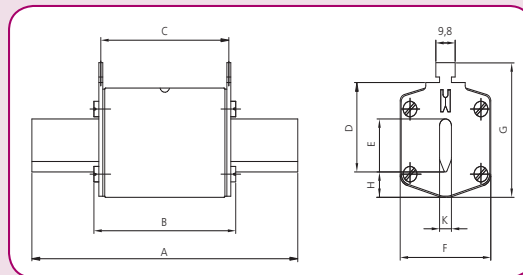


Технические характеристики:

Номинальное напряжение U_N	1000 V AC
Отключающая способность	25 kA
Характеристика	gB
Соответствие стандартам	VDE 0636-2011
Применение	для защиты потребителей горно-добывающей промышленности

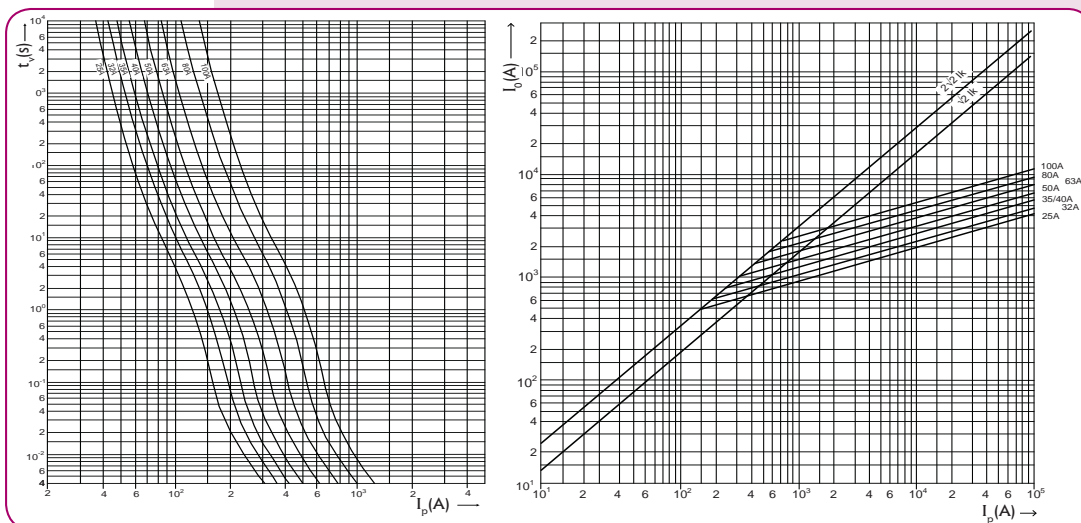
NH 00 gB

Габарит	I_n (A)	Стандартная индикация	Интеграл Джоуля плавления (A ² s)	Интеграл Джоуля отключения при 1100 V (A ² s)	Потери мощности (W)	Вес (г)	Упак. (шт)
00	25	4182475	250	1500	12	350	3/45
	32	4182476	400	2300	13		
	35	4182477	700	3800	14		
	40	4182478	800	4200	15		
	50	4182479	1200	7000	16		
	63	4182480	2000	11000	19		
	80	4182481	3000	17000	21		
	100	4182482	6000	35000	24		
125	4182483	9000	43000	27			



Габарит	Размеры (мм)								
	A	B	C	D	E	F	G	H	K
00	117	92	85	35	15	30	60	12	6

Токо-временные характеристики ножевых предохранителей NH 1000V AC с характеристикой gB



Ножевые предохранители NV/NH 1000V AC с характеристикой aM

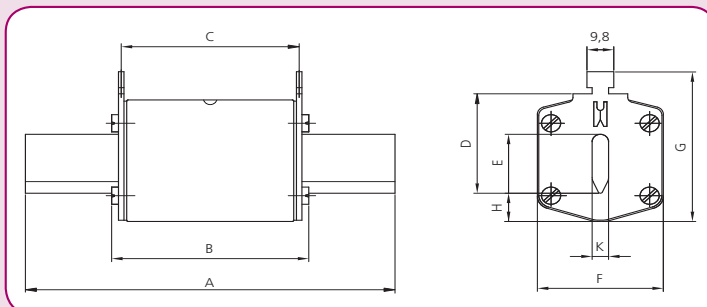
Технические характеристики:

Номинальное напряжение U_N	1000 V AC
Отключающая способность	25 kA
Характеристика	aM
Соответствие стандартам	VDE 0636-2011
Применение	для защиты двигателей

NH 1000V aM

Габарит	I_n (A)	Стандартная индикация	Интеграл Джоуля плавления (A ² s)	Интеграл Джоуля отключения при 1100 V (A ² s)	Потери мощности (W)	Вес (г)	Упаковка (шт)
00	25	4182485	1.500	9.000	9	350	3/45
	32	4182486	2.500	15.000	10		
	35	4182487	3.500	20.000	10,5		
	40	4182488	4.000	25.000	11		
	50	4182489	7.000	40.000	13		
	63	4182490	11.000	60.000	15		
	80	4182491	17.000	100.000	17		
	100	4182492	32.000	170.000	19		
	125	4182493	45.000	230.000	21		
1	160	4182494	65.000	400.000	25	530	1/8
	50	4184432	7.000	40.000	13		
	63	4184433	11.000	60.000	15		
	80	4184434	17.000	100.000	17		
	100	4184435	32.000	170.000	19		
	125	4184436	45.000	230.000	21		
3	160	4184437	65.000	400.000	25	1000	1/8
	200	4184438	110.000	600.000	28		
	200	4186434	110.000	600.000	28		
	250	4186435	180.000	1.000.000	31		
	315	4186436	340.000	2.000.000	41		
	400	4186437	500.000	3.000.000	50		
	425	4186438	550.000	3.300.000	53		
500	4186439	700.000	4.000.000	60			

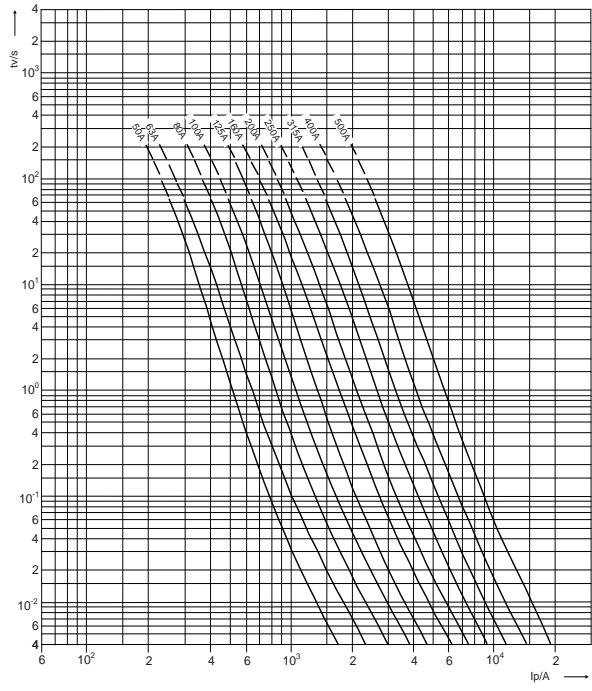
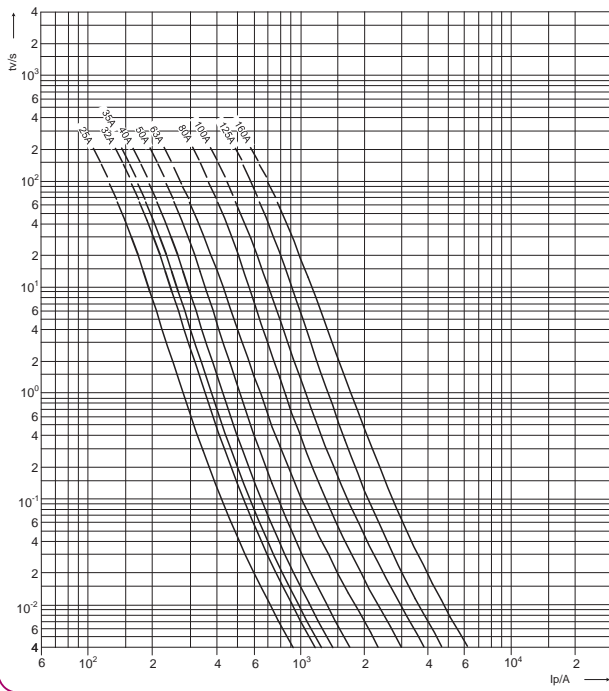
Габарит	Размеры (мм)								
	A	B	C	D	E	F	G	H	K
00	117	92	85	35	15	30	60	12	6
1	155	91	85	40	24	46	61	12	6
3	170	91	85	60	32	64	84	13	6



Токо-временные характеристики ножевых предохранителей NH 1000V AC с характеристикой aM

NH 1000V aM 00

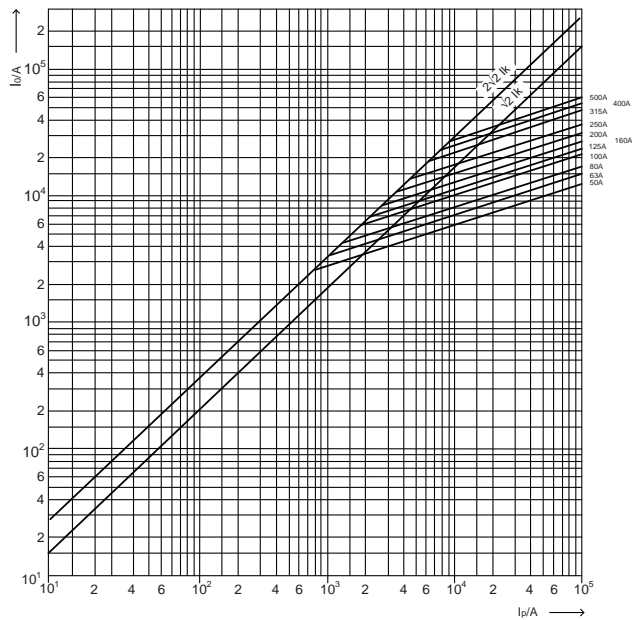
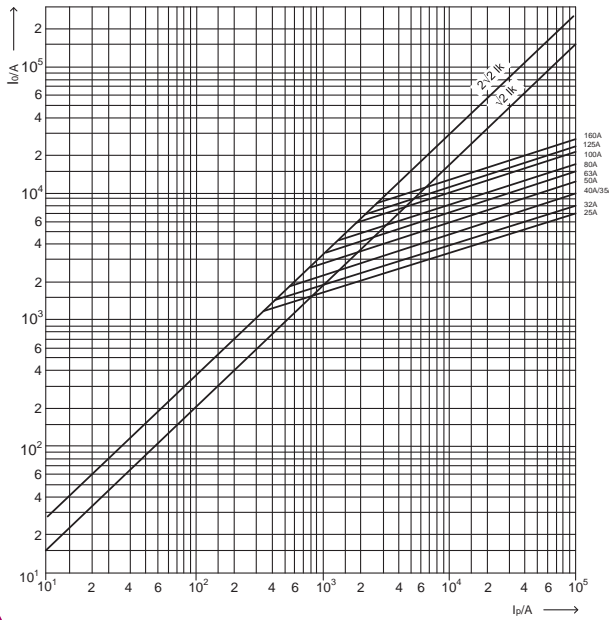
NH 1000V aM 1, 3



Характеристики токов ограничения ножевых предохранителей NH 1000V AC с характеристикой aM

NH 1000V aM 00

NH 1000V aM 1, 3



NV/NH gG 800V AC

Технические характеристики:

Номинальное напряжение U_n	800 V AC
Отключающая способность	50 kA
Характеристика	gG
Соответствие стандартам	IEC 60269-2
Применение	для защиты инверторов со стороны AC

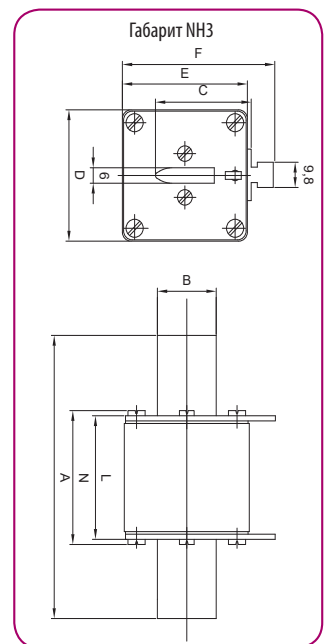
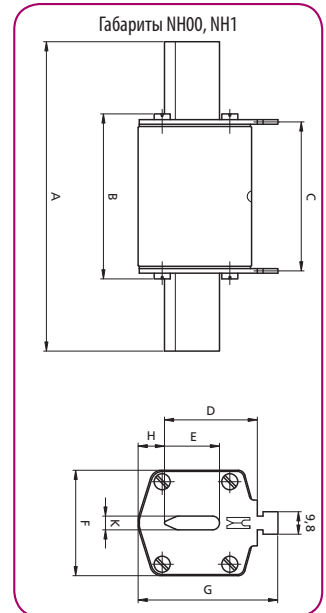
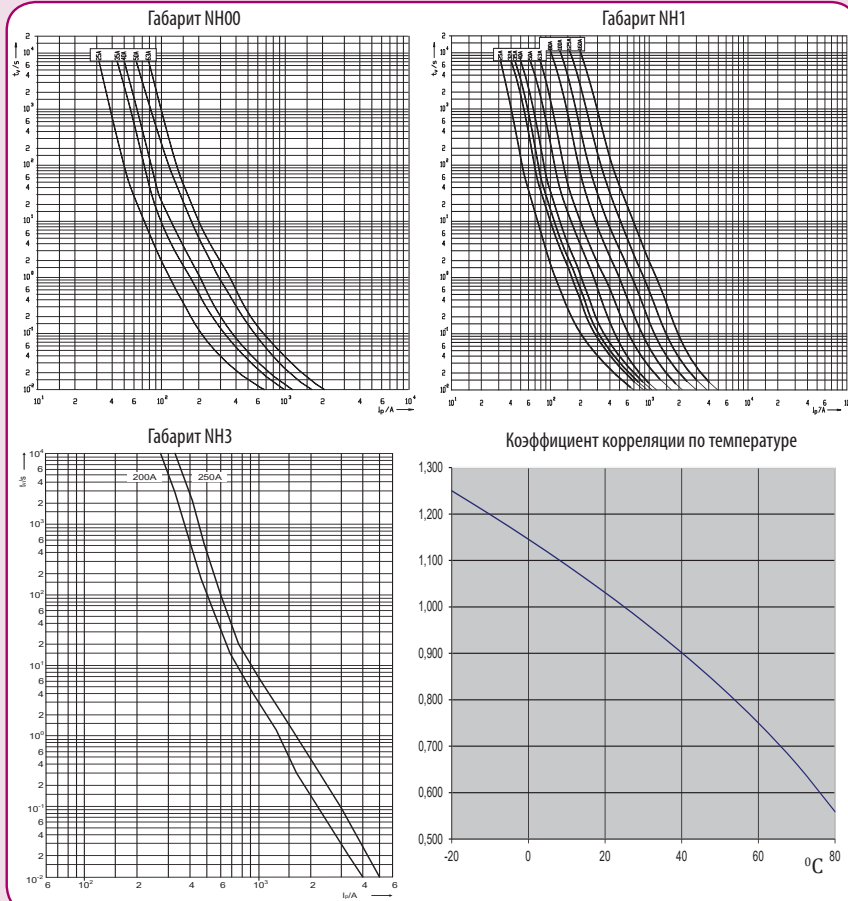
NV/NH gG 800V AC

Габарит	I_n (A)	Стандартная индикация	Интеграл Джоуля плавления (A ² s)	Интеграл Джоуля отключения при 1100 V (A ² s)	Потери мощности (W)	Вес (г)	Упак. (шт)
00	25	4184491	1,300	3,000	3,2	173	3/90
	35	4184492	2,000	6,000	3,8		
	40	4184493	2,500	7,000	4,0		
	50	4184494	4,000	11,000	5,4		
	63	4184495	9,000	19,000	7,0		
1*	25	4184482	560	9,000	3,2	430	3/24
	35	4184483	2,200	24,000	3,4		
	40	4184484	3,000	35,000	4,0		
	50	4184485	3,500	40,000	4,4		
	63	4184486	6,000	55,000	5,5		
	80	4184487	12,000	77,000	6,9		
	100	4184488	18,000	100,000	8,6		
	125	4184489	31,000	145,000	9,7		
3	200	4184496	60,000	380,000	15,5	1200	3/15
	250	4184497	120,000	650,000	19,7		

* с визуальной индикацией

Габарит	Размеры (мм)									Габарит	Размеры (мм)								
	A	B	C	D	E	F	G	H	K		A	B	C	D	E	F	L	N	K
00	79	53	47	35	15	28	56	12	6	3	150	37	60	73	73	87	70	74	6
1	135	72	65	40	20	46	65	14	6										

Токо-временные характеристики ножевых предохранителей NH 800 V AC с характеристикой gG



NV/NH gG 1000V AC

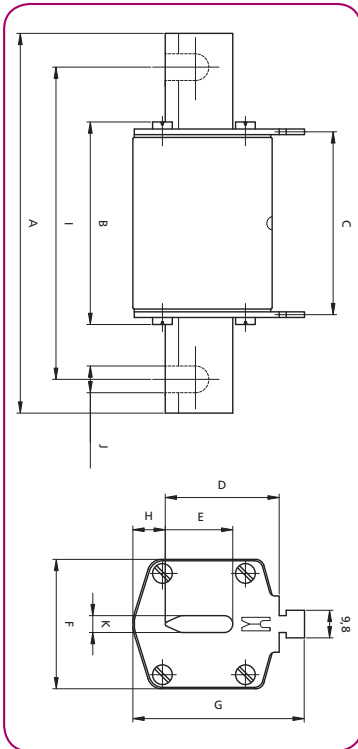


Технические характеристики:

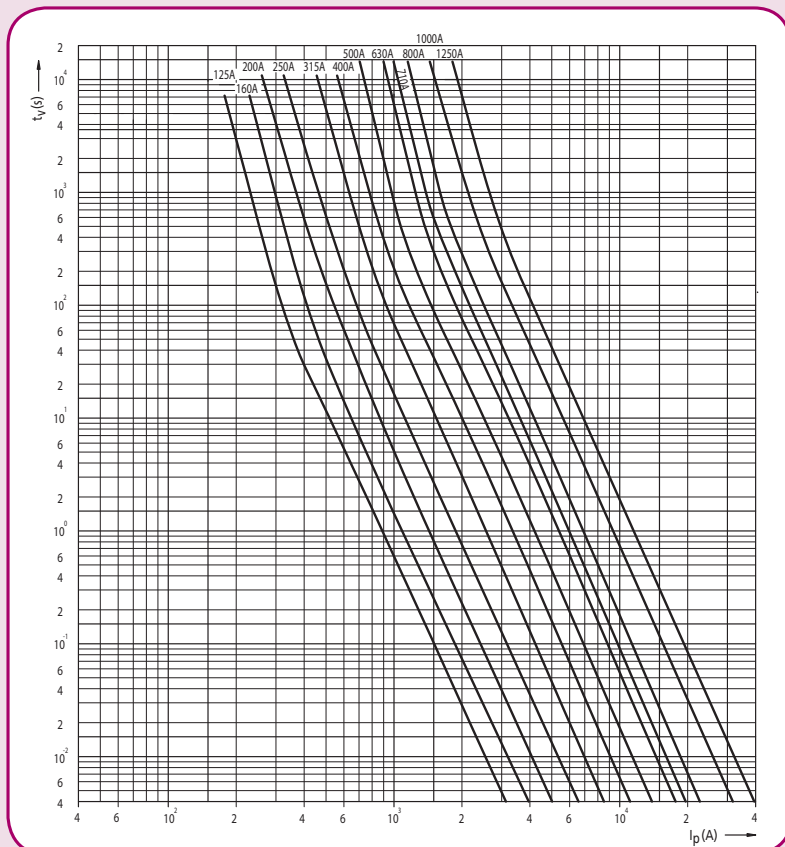
Номинальное напряжение U_N	1000 V AC
Отключающая способность	50 kA
Характеристика	gG
Соответствие стандартам	IEC 60269-1:2005 / EN 60269-1:1998+A1:2005 IEC 60269-2:1986+Corr.1:1996+A1:1995+A2:2001 / EN 60269-2:1995+A1:1998+A2:2002 IEC 60269-2-1:2004 / HD 60269-2-1:2005
Применение	для защиты силовых линий

NV/NH gG 1000V AC

Габарит	I_n (A)	Стандартная индикация	Потери мощности (W)	Вес (r)	Упак. (шт)
1	10	4113703	10	487	3/24
	16	4113704	16		
	20	4113705	20		
	25	4113706	25		
	32	4113707	32		
	35	4113708	35		
	40	4113710	40		
	50	4113711	50		
	63	4113712	63		
	80	4113713	80		
	100	4113714	100		
	125	4113715	125		
	160	4113716	160		
200	4113717	200			



Габарит	Размеры (мм)									
	A	B	C	D	E	F	G	H	K	
NV1/1000V	155	90	87	40	20	45	59	9	6	



Ножевые предохранители NV/NH 1200V AC

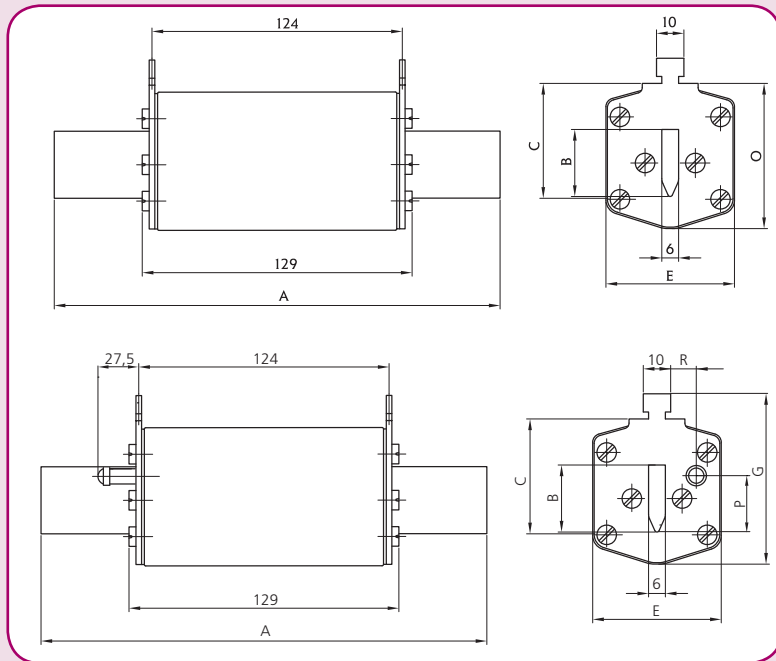
Технические характеристики:

Номинальное напряжение U_N	1200 V AC
Отключающая способность	50 kA
Характеристика	gG
Соответствие стандартам	IEC 60269

NH/NH 1200V AC

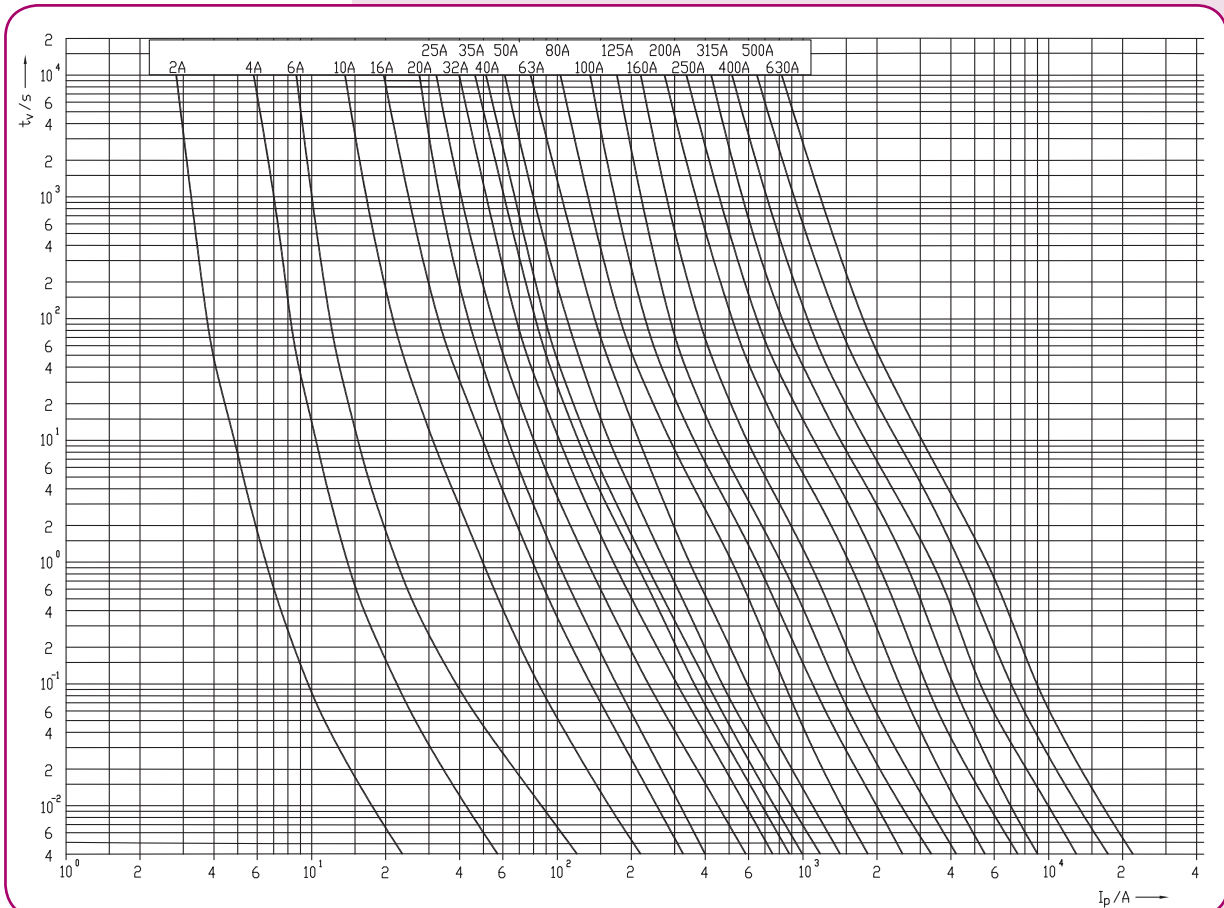
Габарит	I_n (A)	Стандартная индикация	Индикатор срабатывания с бойком	Потери мощности (W)	Вес (г)	Упаковка (шт)
1XL	6	4113721	4113796	3,2	750	1
	10	4113722	4113797	3,7		
	16	4113723	4113798	4,1		
	20	4113724	4113799	5		
	25	4113725	4113800	5		
	32	4113726	4113801	5,8		
	35	4113727	4113802	6,1		
	40	4113728	4113803	8,1		
	50	4113729	4113804	8,8		
	63	4113730	4113805	10,2		
	80	4113731	4113806	11		
	100	4113732	4113807	12		
	125	4113733	4113808	16		
	160	4113734	4113809	19		
200	4113735	4113810	25	1050	1	
2XL	32	4113736	4113811			5,8
	35	4113737	4113812			6,1
	40	4113738	4113813			8,1
	50	4113739	4113814			8,8
	63	4113740	4113815			10,2
	80	4113741	4113816			11
	100	4113742	4113817			12
	125	4113743	4113818			16
	160	4113744	4113819			19
	200	4113745	4113820	25		
250	4113746	4113821	30	1360	1	
3L	315	4113747	4113822			35
	80	4113748	4113823			11
	100	4113749	4113824			12
	125	4113750	4113825			16
	160	4113751	4113826			19
	200	4113752	4113827			25
	250	4113791	4113828			30
	315	4113792	4113829			35
	355	4113790	-			37
	400	4113793	4113830	40		
500	4113794	4113831	50			
630	4113795	4113832	70			





Габарит	Размеры [mm]								
	A	B	C	E	G	P	R	M	O
1XL	194	24	40	46	61,5	20,5	13,7	50	52
2XL	209	30	48	54	71	27,3	16,2	59	61
3L	209	37	60	64	82	35,6	17,0	70	74

Токо-временные характеристики ножевых предохранителей NH 1200V AC с характеристикой aM



Ножевые предохранители NH SWF 500V AC для защиты персонала

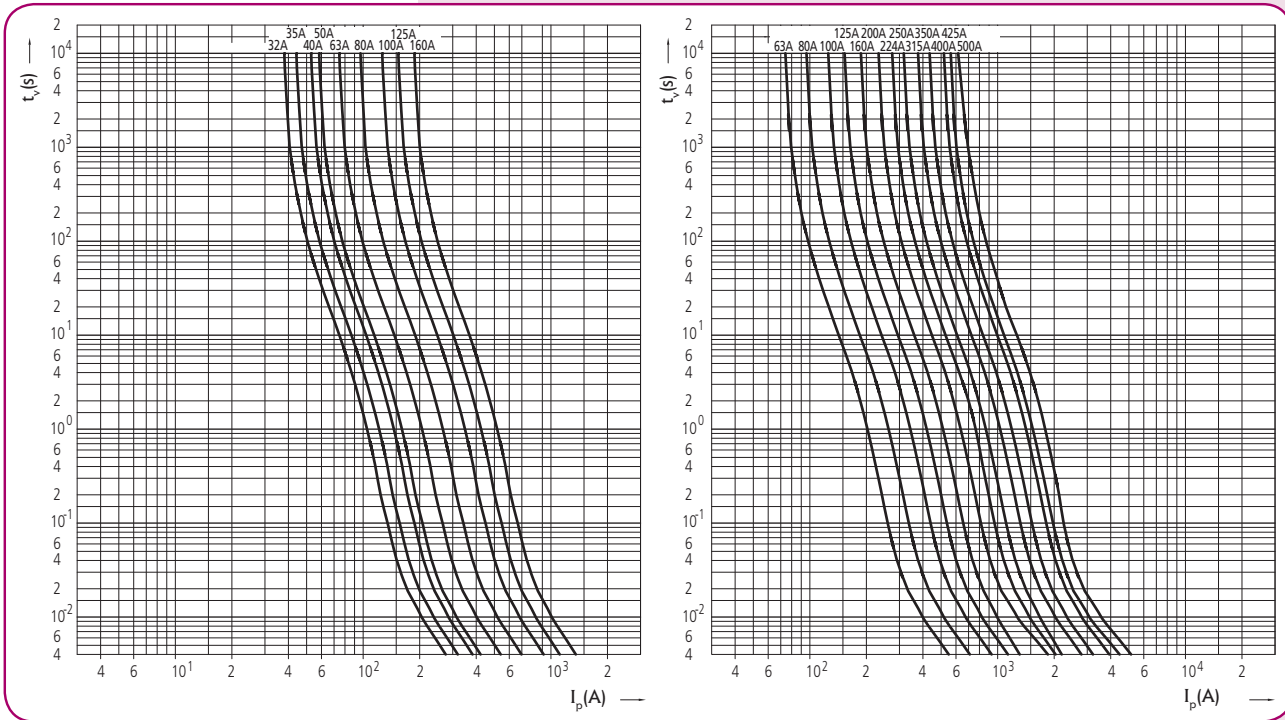
Применение - Ножевые предохранители SWF предназначены для защиты обслуживающего персонала от токов короткого замыкания. Используются на участках, где есть необходимость проведения работ под напряжением. На время таких работ предохранители с характеристикой gG заменяются на соответствующие предохранители с характеристикой SWF. Время срабатывания ножевых предохранителей SWF гораздо меньше за счет большой мощности рассеивания. Типоразмеры соответствуют стандартам DIN 43620.

NH SWF 500 V AC (100 kA)

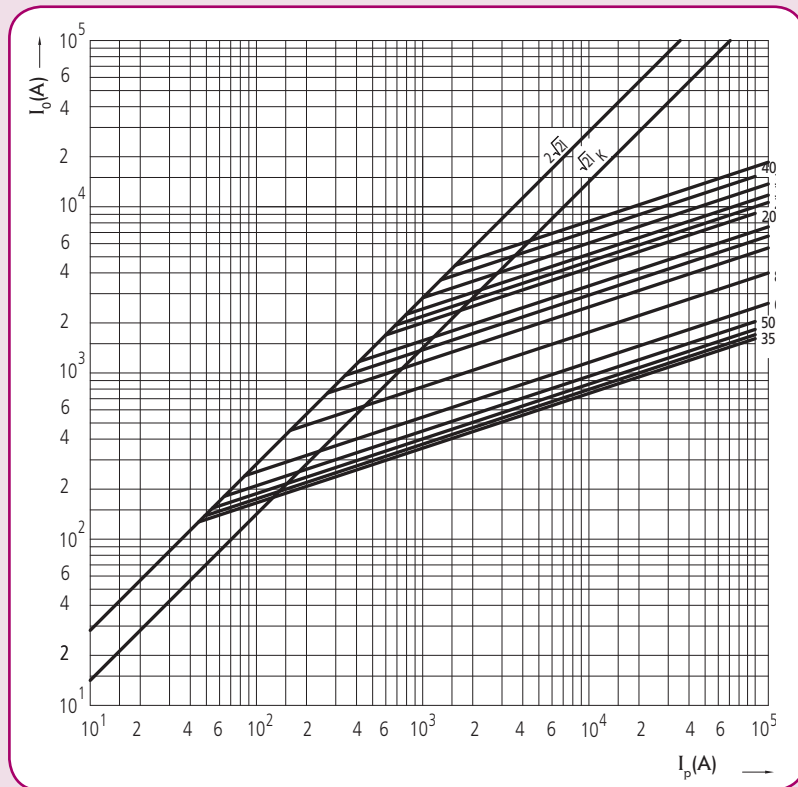
Габарит	I_n (A)	Наименование	Код	Вес (г)	Упаковка (шт)
00C	32	M00C/SWF/32A/500V	4711220	130	3
	35	M00C/SWF/35A/500V	4711221		
	40	M00C/SWF/40A/500V	4711222		
	50	M00C/SWF/50A/500V	4711223		
	63	M00C/SWF/63A/500V	4711224		
	80	M00C/SWF/80A/500V	4711225		
	100	M00C/SWF/100A/500V	4711226		
	125	M00C/SWF/125A/500V	4711227		
1	160	M00C/SWF/160A/500V	4711228	420	3
	63	M1/SWF/63A/500V	4713220		
	80	M1/SWF/80A/500V	4713221		
	100	M1/SWF/100A/500V	4713222		
	125	M1/SWF/125A/500V	4713223		
	160	M1/SWF/160A/500V	4713224		
	200	M1/SWF/200A/500V	4713225		
	224	M1/SWF/224A/500V	4713226		
2	250	M1/SWF/250A/500V	4713227	660	3
	125	M2/SWF/125A/500V	4714225		
	160	M2/SWF/160A/500V	4714226		
	200	M2/SWF/200A/500V	4714227		
	224	M2/SWF/224A/500V	4714228		
	250	M2/SWF/250A/500V	4714229		
	315	M2/SWF/315A/500V	4714230		
3	350	M2/SWF/350A/500V	4714231	870	3
	400	M2/SWF/400A/500V	4714232		
	250	M3/SWF/250A/500V	4715230		
	315	M3/SWF/315A/500V	4715231		
	350	M3/SWF/350A/500V	4715232		
400	M3/SWF/400A/500V	4715233			
425	M3/SWF/425A/500V	4715234			
500	M3/SWF/500A/500V	4715235			



Токо-временные характеристики ножевых предохранителей SWF



Характеристики токов ограничения ножевых предохранителей SWF



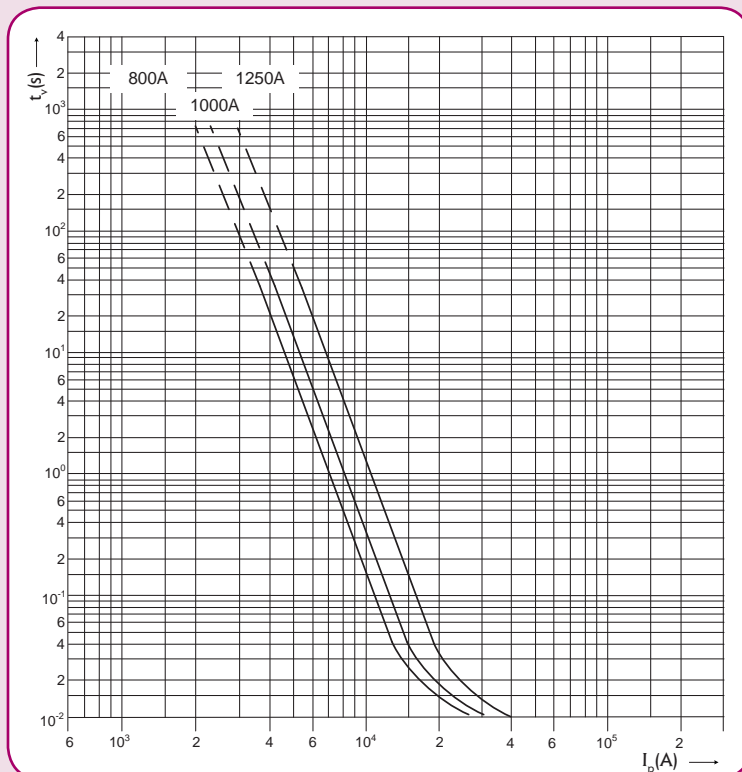
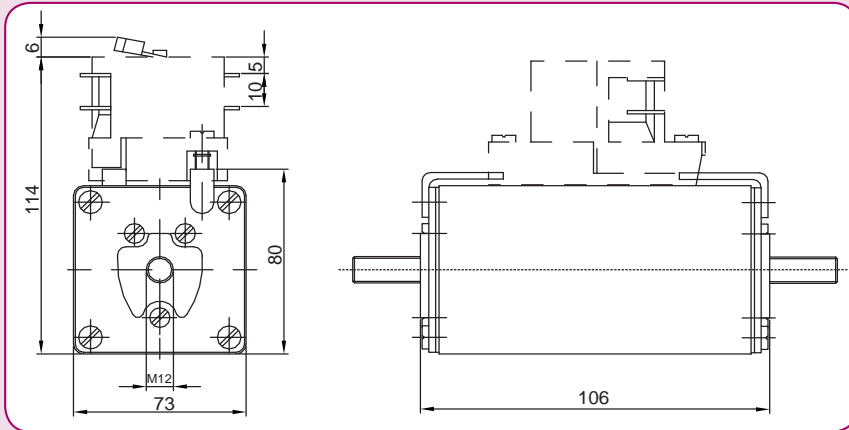
Ножевые предохранители NV/NH 1000V DC

Технические характеристики:

Номинальное напряжение U_n	1000V DC (L/R=1ms)
Отключающая способность	30 kA
Характеристика	aR
Соответствие стандартам	IEC 60269-4
Применение	для защиты DC потребителей

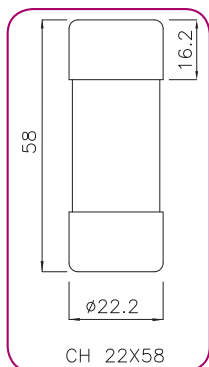
NH/NH 1000V DC

Габарит	I_n (A)	С возможностью установки сигнальн. контакта МК	Интеграл Джоуля плавления L/R=10ms (A ² s)	Интеграл Джоуля отключения L/R=10ms (A ² s)	Потери мощности (1x I _n) Pd (W)	Вес (г)	Упак. (шт)
3L	800	4305636	500.000	1.000.000	139	1500	1
	1000	4305637	900.000	1.600.000	154		
	1250	4305635	1.500.000	3.000.000	201		



Цилиндрические предохранители SRF (для защиты ограничителей перенапряжения кат. В/класс I, кат. С/класс II)

Применение - Цилиндрические предохранители SRF специально разработаны для защиты ограничителей перенапряжения ETITEC групп В и С, а также ограничителей С-PV от максимальных импульсов перенапряжения. Предохранители подключаются последовательно с ограничителями перенапряжения.



Технические характеристики CH SRF (10/350 μ s, кат. В / I класс):

Номинальное напряжение U_n	400V AC при номинальном токе разряда 10/350
Отключающая способность	50 kA AC
Соответствие стандартам	IEC 61463-11
Применение	Защита ограничителей перенапряжения ETITEC В

Цилиндрические предохранители CH SRF (10/350 μ s, кат. В / I класс)

Размер	Тип	Код	Интеграл Джоуля плавления (A ² s)	Интеграл Джоуля отключения (A ² s)	Ном.ток разряда (10/350) (кА)	Вес (г)	Упаковка (шт)
22x58	CH22 SRF25-I	2646010	322.700	504.300	25	55	10/480

Технические характеристики CH SRF (8/20 μ s, кат. С / II класс):

Номинальное напряжение U_n	600V AC при номинальном токе разряда 8/20
Отключающая способность	200 kA AC
Соответствие стандартам	UL 248-1
Применение	Защита ограничителей перенапряжения ETITEC С

Цилиндрические предохранители CH SRF (8/20 μ s, кат. С / II класс)

Размер	Тип	Код	Интеграл Джоуля плавления (A ² s)	Интеграл Джоуля отключения (A ² s)	Ном.ток разряда (8/20) (кА)	Вес (г)	Упаковка (шт)
14x51	CH14 SRF10-II	2636004	2.360	10.370	10	18,6	10/500
	CH14 SRF20-II	2636005	5.490	17.700	20	18,6	
	CH14 SRF30-II	2636006	16.750	39.880	30	18,6	
	CH14 SRF40-II	2636007	33.680	72.800	40	18,6	
22x58	CH22 SRF60-II	2646006	133.630	247.180	60	55	10/480

Технические характеристики CH SRF DC (8/20 μ s, кат. С / II класс):

Номинальное напряжение U_n	1000V DC при номинальном токе разряда 8/20
Отключающая способность	1 kA DC
Соответствие стандартам	IEC 60269
Применение	Защита ограничителей перенапряжения ETITEC С-PV

Цилиндрические предохранители CH SRF DC (8/20 μ s, кат. С / II класс)

Размер	Тип	Код	Интеграл Джоуля плавления (A ² s)	Интеграл Джоуля отключения (A ² s)	Ном.ток разряда (8/20) (кА)	Вес (г)	Упак. (шт)
22x58	CH22 SRF3-II-DC	2646015	660	1380	3	55	10/480
	CH22 SRF8-II-DC	2646016	6.930	8.730	8		
	CH22 SRF12-II-DC	2646017	85.500	86.500	12		

Предохранители для измерительных устройств

Технические характеристики:

Номинальное напряжение U_N	400V AC
Отключающая способность	50kA
Характеристика	gG
Соответствие стандартам	IEC 60269-1, IEC 60269-2
Применение	для одновременного использования измерительных устройств в держателях и разъединителях предохранителей

NV/NH 400V AC gG

Габарит	I_n (A)	Стандартная индикация	Потери мощности (W)	Вес (г)	Упаковка (шт)
1	80	4113835	5,2	500	1/26
	100	4113836	6,2		
	125	4113837	7,9		
	160	4113838	9		
	200	4113839	12		
	250	4113840	17		
2	80	4113842	5,2	600	1/16
	100	4113843	6,2		
	125	4113844	7,9		
	160	4113845	9		
	200	4113846	12		
	250	4113847	17		
	315	4113848	20		
	400	4113849	24		
3	200	4113851	12	1000	1/9
	250	4113852	17		
	315	4113853	20		
	400	4113854	24		
	500	4113855	27		
	630	4113856	32		
4a	630	4113858	51	2000	1
	800	4113859	61		
	1000	4113860	72		
	1250	4113861	90		



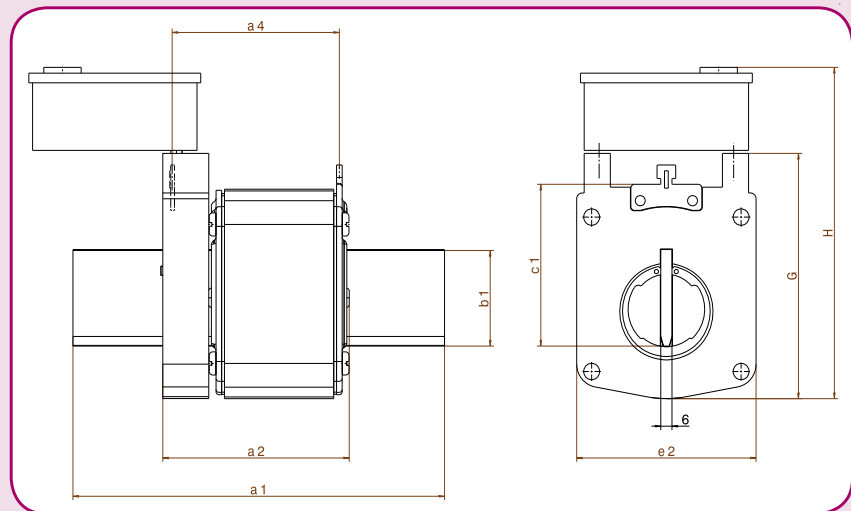


Технические характеристики:

Номинальное напряжение U_N	~400V
Отключающая способность	25kA
Характеристика	gTr
Соответствие стандартам	IEC 60269-1, IEC 60269-2
Применение	для одновременного использования измерительных устройств в держателях и разъединителях предохранителей

NV/NH 400V AC gTr

Габарит	Мощность трансформатора (kVA)	I_n (A)	Стандартная индикация	Потери мощности (W)	Вес (г)	Упаковка (шт)
1	100	144	4113865	11	500	1/26
	125	180	4113866	13		
	160	231	4113867	17		
2	100	144	4113872	11	600	1/16
	125	180	4113873	13		
	160	231	4113874	17		
	200	289	4113875	20		
	250	361	4113876	25		
3	125	180	4113881	13	1000	1/9
	160	231	4113882	17		
	200	289	4113883	20		
	250	361	4113884	25		
	315	455	4113885	32		
4a	400	577	4113886	40	2000	1
	250	361	4113890	25		
	315	455	4113891	32		
	400	577	4113892	40		
	500	722	4113893	54		
	630	909	4113894	71		
800	1155	4113895	91			
	1000	1443	4113896	110		



Габарит	Размеры [mm]							
	a1	b1	c1	e1	G	H	a2	a4
1	135	24	40	52	67	112	75	65
2	150	30	48	60	74	119	75	65
3	150	32	60	74	89	134	75	65
4a	200	50	85	96	127	200	100	87

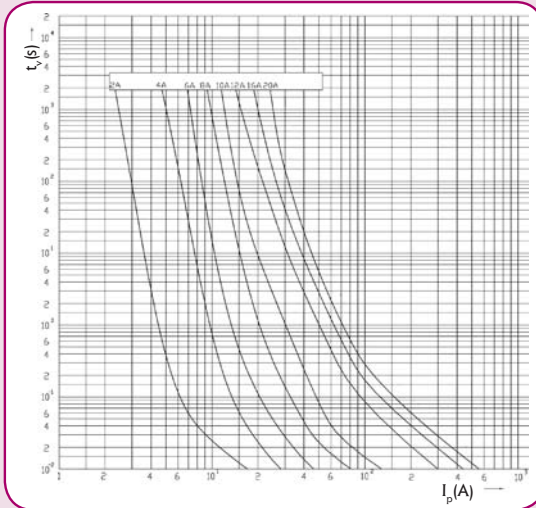
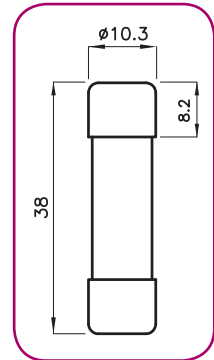
Предохранители для защиты измерительных устройств (мультиметров)

Технические характеристики:

Номинальное напряжение U_N	1000V AC/DC
Отключающая способность	30kA AC/DC
Характеристика	gR
Соответствие стандартам	IEC 60269-4, UL 248-1, UL 248-13
Применение	для защиты мультиметров

СН10 MULTI

Размер	I_n (A)	Код	Потери мощности (W)	Вес (г)	Упаковка (шт.)
10x38	0,5	2625410	-	10	10/500
	1	2625411	-		
	2	2625400	0,9		
	4	2625401	1,2		
	6	2625402	1,6		
	8	2625403	1,8		
	10	2625404	2,1		
	12	2625405	1,7		
	16	2625406	2,3		
	20	2625407	3,15		



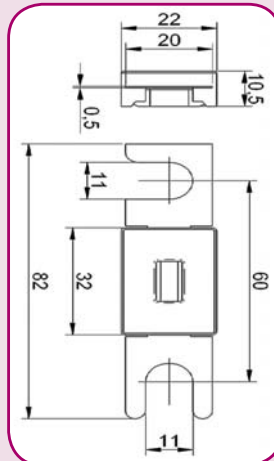
Предохранители TRB для защиты аккумуляторных батарей электрокаров

Технические характеристики:

Номинальное напряжение U_N	80V DC
Соответствие стандартам	DIN 43560/1
Применение	для защиты аккумуляторных батарей электрокаров

TRB (--- 80V DC, DIN 43560/1)

I_n (A)	Тип	Код	Упаковка (шт.)	Вес (г)
35	TRB 35A/80V	4341020	10	20
50	TRB 50A/80V	4341021		
63	TRB 63A/80V	4341022		
80	TRB 80A/80V	4341023		
100	TRB 100A/80V	4341024		
125	TRB 125A/80V	4341025		
160	TRB 160A/80V	4341026		
200	TRB 200A/80V	4341027		
250	TRB 250A/80V	4341028		
300	TRB 300A/80V	4341029		
355	TRB 355A/80V	4341030		
425	TRB 425A/80V	4341031		



Держатели предохранителей PK 100 мм

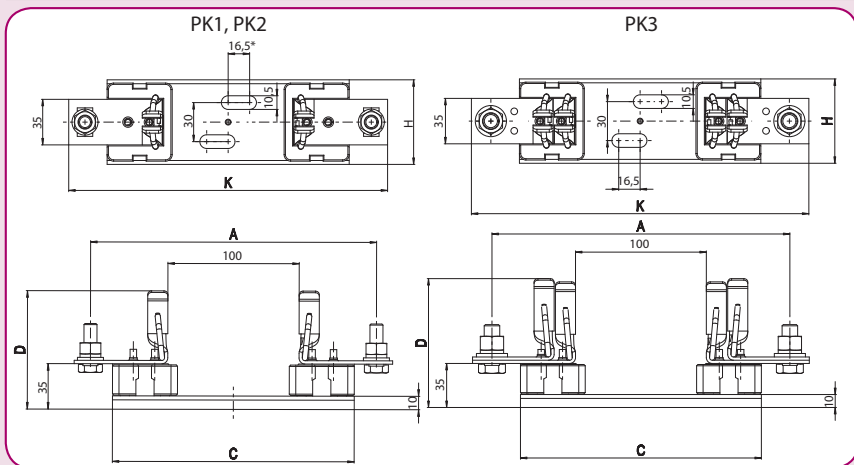


Технические характеристики:

Номинальное напряжение U_n	1000 V AC/DC
Номинальный ток	250A, 400A, 630A
Степень защиты	IP00
Момент прилагаемого усилия (клемм подключения)	32 Nm
Соответствие стандартам	IEC 60269-2, DIN VDE 0636, DIN 43620
Применение	Ножевые предохранители с характеристиками aM и gB

Держатели предохранителей PK 100 мм

Тип	Код	I_n (A)	Тип подключения	Сечение подключаемого кабеля, мм ²	Вес (г)	Упак. (шт)
PK1-100 1р 1000V	4123400	250	M10-M10	25-150	623	3
PK2-100 1р 1000V	4123401	400	M10-M10	25-240	878	
PK3-100 1р 1000V	4123402	630	M12-M12	25-300	1132	



Тип	Размеры (мм)					
	A	C	D	E	H	K
PK1	193	160	84	M10-M10	55,5	220
PK2	220	186	90	M10-M10	65	245
PK3	230	186	101	M12-M12	65	360

Держатели ножевых предохранителей NH 1000 V AC/DC

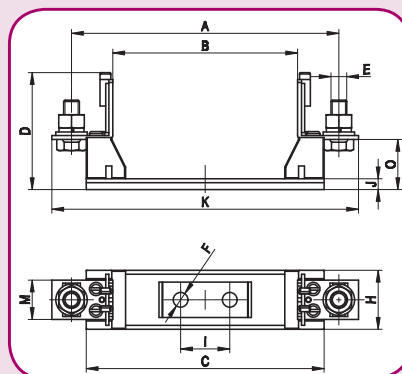


Технические характеристики:

Номинальное напряжение U_n	1000 V AC /DC
Номинальный ток	160A
Класс изоляции	C-VDE 0110
Соответствие стандартам	EN 60269, DIN 60269, DIN VDE 0636, DIN 43620, DIN 43623

Держатели предохранителей PK/1000V 1р

Тип	I_n (A)	Код	Вес (г)	Упаковка (шт.)
PK 00/1000V M8-M8	160	4132026	190	3/120



Размеры держателей предохранителей PK00/1000V

Тип	Размеры (мм)											
	A	B	C	D	E (клеммы)	F	H	I	J	K	M	O
PK00/ 1000V M8-M8	136	94	121	58,5	M8-M8	Ø7,5	30	25	4,5	156	20	25,5

Предохранители NH1S/394/ 4000V DC aR

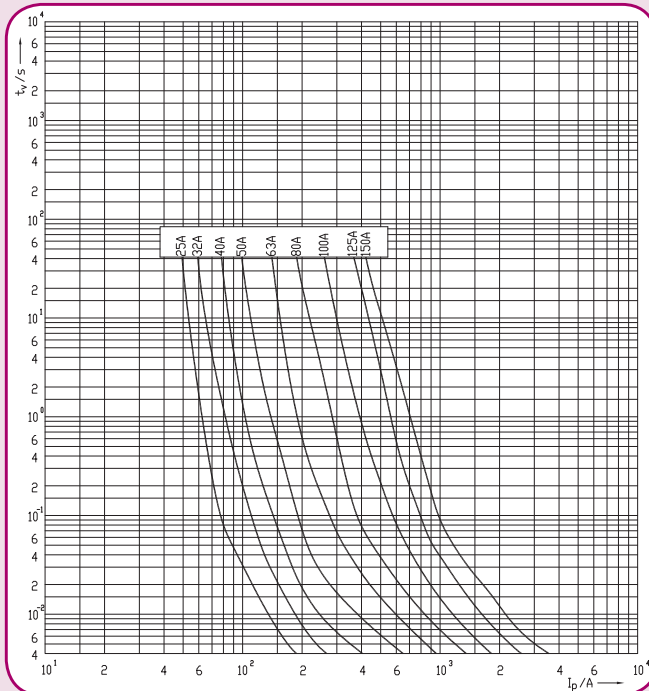
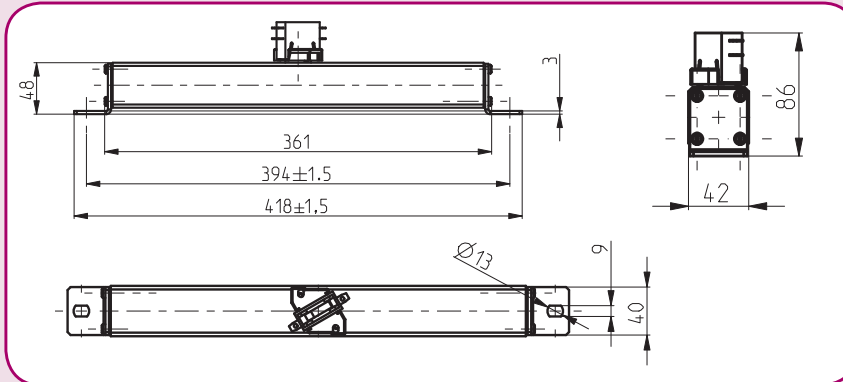
Технические характеристики:

Номинальное напряжение U_N	4000 V DC (L/R=15ms)
Отключающая способность	30 kA DC
Характеристика	aR
Соответствие стандартам	IEC 60269-4, IEC 60077-5
Применение	для защиты нагревателей в железнодорожных вагонах

NH1S/394

I_n (A)	Стандартная индикация	С возможностью установки сигнальн. контакта МК	Интеграл Джоуля плавления (A ² s)	Интеграл Джоуля отключения L/R=15ms (A ² s)	Потери мощности (W)	Вес (г)	Упак. (шт)
25	4735627	4735615	28	150	43	1800	1/1
32	4735628	4735616	40	300	65		
40	4735629	4735617	63	600	88		
50	4735630	4735618	112	1.400	105		
63	4735631	4735619	252	2.500	105		
80	4735632	4735620	494	5.500	114		
100	4735633	4735621	1.147	10.000	115		
125	4735634	4735622	2.168	19.000	132		
150	4735635	4735623	3.388	31.000	155		

Сигнальный контакт МК и адаптер AMK2 заказываются отдельно



Предохранители NH2S/394/ 4000V DC aR

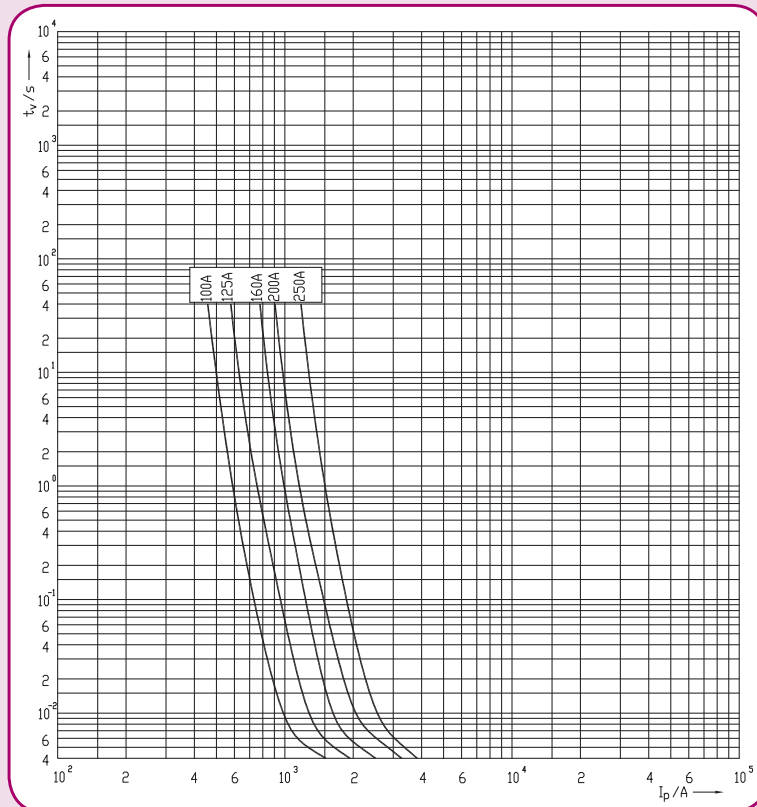
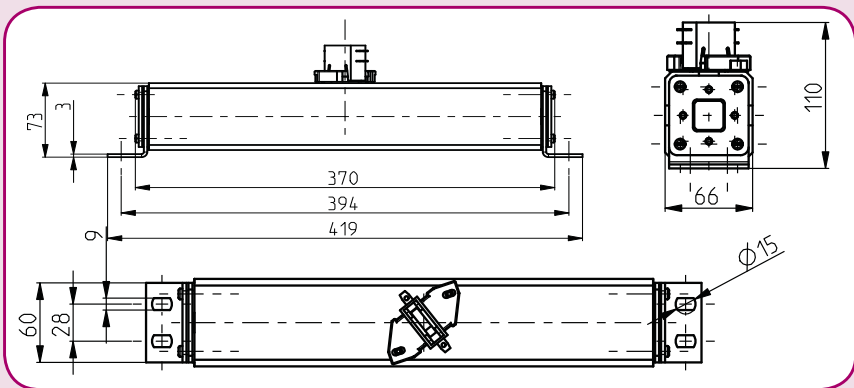


Технические характеристики:

Номинальное напряжение U_n	4000 V DC (L/R=15ms)
Отключающая способность	30 kA DC
Характеристика	aR
Соответствие стандартам	IEC 60269-4, IEC 60077-5
Применение	для защиты цепей постоянного тока в инверторах электровозов

NH2S/394

I_n (A)	Стандартная индикация	С возможностью установки сигнальн. контакта МК	Интеграл Джоуля плавления (A ² s)	Интеграл Джоуля отключения L/R=15ms (A ² s)	Потери мощности (W)	Вес (г)	Упак. (шт)
100	4735606	4735601	2.300	20.000	58	3500	1
125	4735607	4735602	3.700	33.000	82		
160	4735608	4735603	5.800	55.000	100		
200	4735609	4735604	10.000	100.000	127		
250	4735610	4735605	21.000	180.000	160		



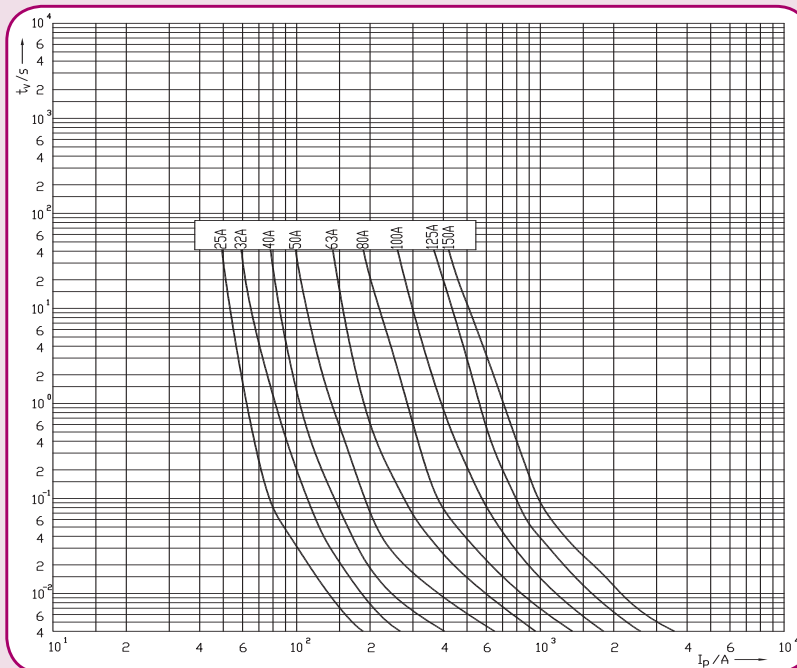
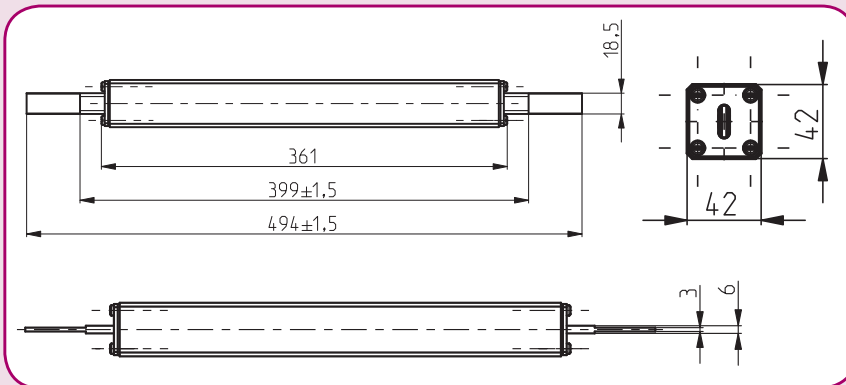
Предохранители NH1/350/ 4000V DC aR

Технические характеристики:

Номинальное напряжение U_n	4000 V DC (L/R=15ms)
Отключающая способность	30 kA DC
Характеристика	aR
Соответствие стандартам	IEC 60269-4, IEC 60077-5
Применение	для защиты нагревателей в железнодорожных вагонах

NH1/350

I_n (A)	Стандартная индикация	Интеграл Джоуля плавления (A ² s)	Интеграл Джоуля отключения L/R=15ms (A ² s)	Потери мощности (W)	Вес (г)	Упак. (шт)
25	4735636	28	150	43	1800	1/1
32	4735637	40	300	65		
40	4735638	63	600	88		
50	4735639	112	1.400	105		
63	4735640	252	2.500	105		
80	4735641	494	5.500	114		
100	4735642	1.147	10.000	115		
125	4735643	2.168	19.000	132		
150	4735644	3.388	31.000	155		



Предохранители NH1/130/ 1000V DC gR

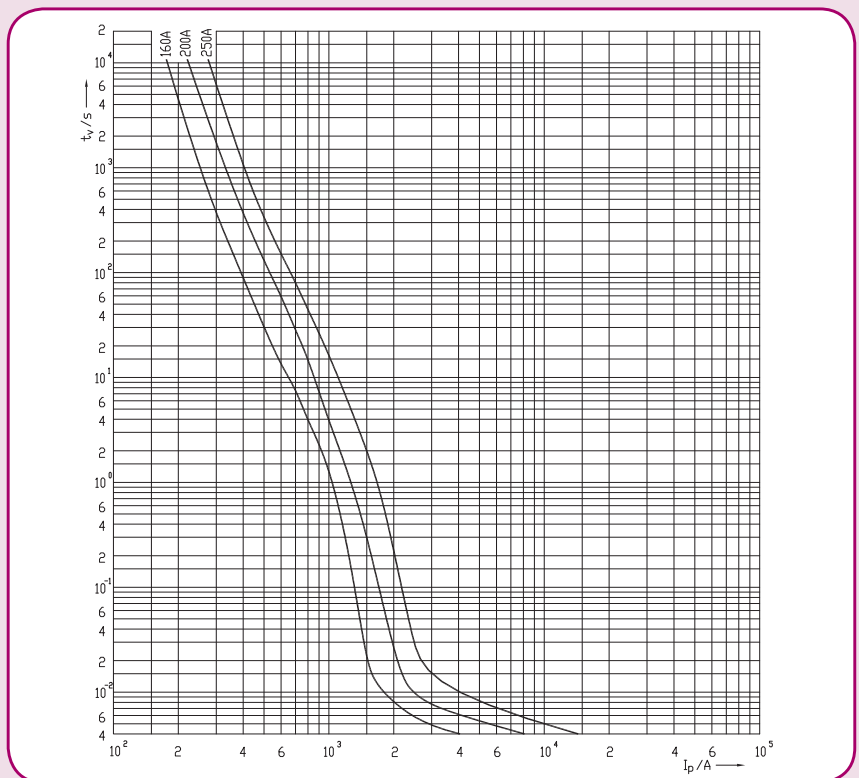
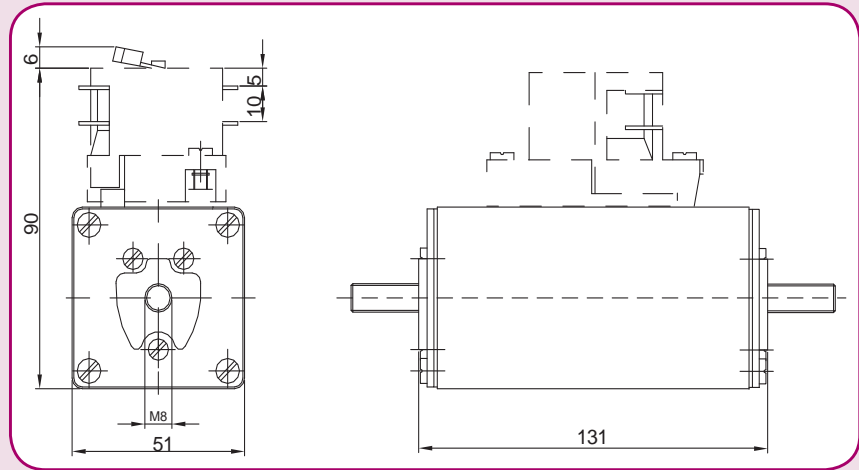


Технические характеристики:

Номинальное напряжение U_n	1000 V DC (L/R=10ms)
Отключающая способность	30 kA DC
Характеристика	gR
Соответствие стандартам	IEC 60269-4
Применение	для защиты цепей постоянного тока в инверторах электровозов

NH1/130

I_n (A)	Стандартная индикация	С сигнальн. контактом МК и адаптером АМК2	Интеграл Джоуля плавления (A ² s)	Интеграл Джоуля отключения L/R=15ms (A ² s)	Потери мощности (W)	Вес (г)	Упак. (шт)
160	4303530	4303527	10.000	16.000	15,3	900	1/16
200	4303531	4303528	18.000	38.000	17,5		
250	4303532	4303529	30.000	60.000	23,6		



GREEN PROTECT

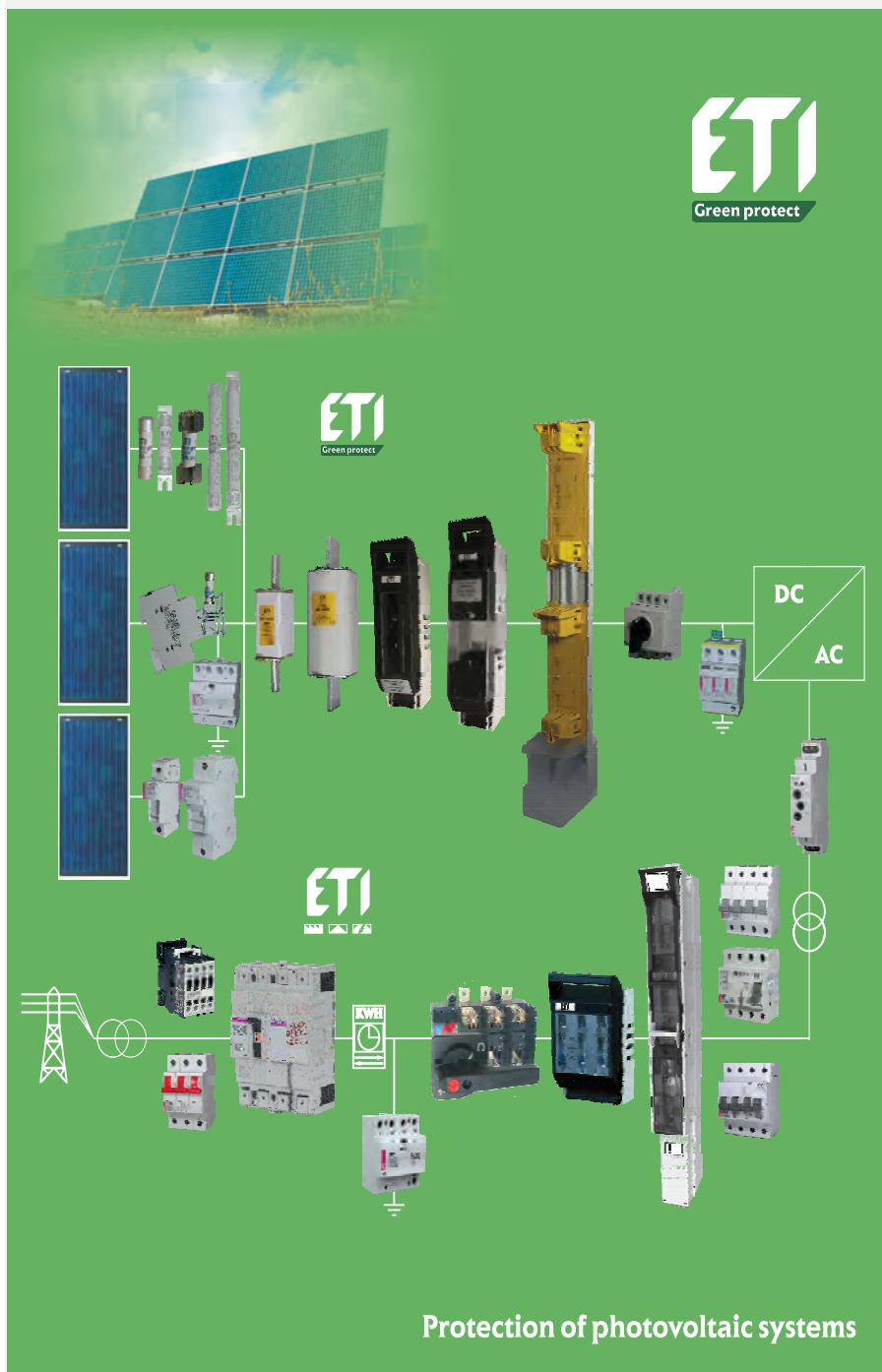
ЦИЛИНДРИЧЕСКИЕ ПРЕДОХРАНИТЕЛИ СH PV	818
РАЗЪЕДИНИТЕЛИ ЦИЛИНДРИЧЕСКИХ ПРЕДОХРАНИТЕЛЕЙ СH PV КОНТАКТЫ ЦИЛИНДРИЧЕСКИХ ПРЕДОХРАНИТЕЛЕЙ	824
НОЖЕВЫЕ ПРЕДОХРАНИТЕЛИ NH PV	827
ДЕРЖАТЕЛИ НОЖЕВЫХ ПРЕДОХРАНИТЕЛЕЙ NH PV РАЗЪЕДИНИТЕЛИ НОЖЕВЫХ ПРЕДОХРАНИТЕЛЕЙ NH PV	835
ВЫКЛЮЧАТЕЛИ НАГРУЗКИ DC	841
ОГРАНИЧИТЕЛИ ПЕРЕНАПРЯЖЕНИЯ ETITES PV	847
РАСПРЕДЕЛИТЕЛЬНЫЕ ЩИТЫ PV	852

КОМПОНЕНТЫ ДЛЯ ЗАЩИТЫ ФОТОЭЛЕКТРИЧЕСКИХ СИСТЕМ



Power needs control

Защита PV систем



Protection of photovoltaic systems

Подбор предохранителей СН gPV

Исходные данные:
 - I_{sc} (стринга)
 - U_{oc} (STC) -
 напряжение холостого хода при нормальных условиях
 - количество панелей
 - количество стрингов



Не требуется применять предохранители gPV в стрингах

Ток предохранителя gPV стринга $I_n \geq 1,4 \times I_{sc}$ (панели)
 Напряжение предохранителя gPV стринга $U_n \geq 1,2 \times U_{oc}$ (STC) x количество панелей

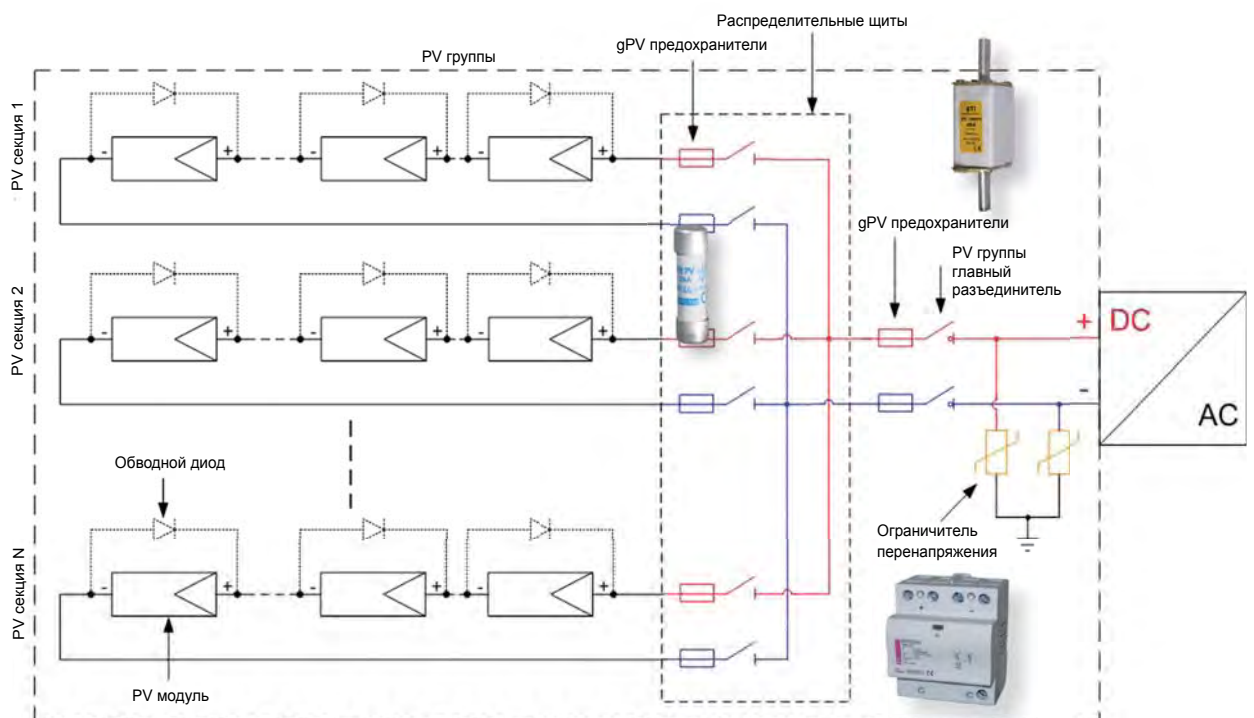
Применяем предохранители gPV согласно полюсов "+" и "-" соответствующего стринга

Подбор предохранителей NH gPV

Исходные данные:
 - I_{sc} (стринга)
 - U_{oc} (STC) -
 напряжение холостого хода при нормальных условиях
 - количество панелей
 - количество стрингов

Ток предохранителя NH PV $I_n \geq 1,5 \times I_{sc}$ (панели) x количество стрингов
 Напряжение предохранителя NH PV $U_n \geq 1,2 \times U_{oc}$ (STC) (панели) x количество панелей

Применяем предохранители NH PV согласно полюсов "+" и "-" соответствующего стринга



Система солнечных батарей состоит из фотоэлектрических батарей PV (photovoltaic), предохранителей, разъединителей, ограничителей перенапряжения и инверторов энергии. Солнечные батареи используют энергию солнечного света, преобразуя фотоны в DC ток. Электрическая энергия, вырабатываемая солнечными батареями, поступает в инвертор, где преобразуется из постоянного тока в переменный. Предохранители gPV используются для защиты от токов перегрузки. Ограничители перенапряжения ETITEC-PV тип В, С были разработаны для защиты от прямого и непрямого удара молнии и предназначены для защиты систем солнечных батарей. Если система солнечных батарей состоит из трех и более секций, соединенных параллельно, то каждую из них необходимо защищать предохранителями отдельно. В случае повреждения предохранителей или при их срабатывании, солнечная батарея отделяется от системы, а остальные секции фотоэлектрических батарей продолжают работать.

Предохранители цилиндрические CH

Предохранители цилиндрические CH 10x38 PV (gR) 700/900V, gPV 1000V



standard



SU

CH 10x38 PV (gR) 8kA DC IEC 60269-4										
Тип	I_n (A)	Код "standard"	Код "SU"	Постоянная Джоуля плавления (A ² s) L/R=2ms	Постоянная Джоуля отключения (A ² s) L/R=2ms	Потери мощности (0,7 x I _n) P _d (W)	Потери мощности (I _n) P _d (W)	Вес (г)	Упаковка (шт.)	
700V DC (L/R=2ms)	2	2625017	2625300	1,2	1,41	0,44	1,1	10 / 12	10/500 SU: 10/380	
	4	2625018	2625301	7,6	28	0,55	1,3			
	6	2625019	2625302	14	63	0,73	1,7			
	8	2625020	2625303	30	98	0,7	1,62			
	10	2625021	2625304	20	73	0,98	2,44			
	12	2625022	2625305	48	122	0,82	1,85			
	16	2625023	2625306	97	182	1,06	2,61			
	20	2625024	2625307	164	301	1,27	3			
900V DC (L/R=2ms)	2	2625027	2625310	1,2	1,89	0,44	1,1	10 / 12	10/500 SU: 10/380	
	4	2625028	2625311	7,6	37	0,55	1,3			
	6	2625029	2625312	14	81	0,73	1,7			
	8	2625030	2625313	30	126	0,7	1,62			
	10	2625031	2625314	20	94	0,98	2,44			
	12	2625032	2625315	48	157	0,82	1,85			
	16	2625033	2625316	97	234	1,06	2,61			
	20	2625034	2625317	164	387	1,27	3			
25	2625035	2625318	246	558	1,61	4				

CH 10x38 gPV UL 2579, UL 248-1											
Тип	I_n (A)	Код "standard" 10 kA UL	Код "standard" 30kA IEC	Код "SU" 30kA IEC	Постоянная Джоуля плавления (A ² s) L/R=2ms	Постоянная Джоуля отключения (A ² s) L/R=2ms	Потери мощности (0,7 x I _n) P _d (W)	Потери мощности (I _n) P _d (W)	Вес (г)	Упаковка (шт.)	
1000V DC (L/R=2ms)	0,5	-	2625134	2625131	0,016	0,068	0,2	0,52	10 / 12	10/500 SU: 10/380	
	1	-	2625138	2625129	1,5	3	0,42	1			
	2	2625101	2625065	2625115	1,7	2,3	0,47	1,12			
	3	2625100	2625067	2625113	2,8	5,4	0,65	1,6			
	3,5	2625135	2625068	2625127	2,5	7	0,57	1,4			
	4	2625102	2625069	2625116	3,9	11,7	0,52	1,25			
	5	2625111	2625070	2625124	8	21	0,63	1,49			
	6	2625103	2625071	2625117	10,6	34,6	0,73	1,75			
	7	2625110	2625072	2625114	16	60	0,74	1,74			
	8	2625104	2625073	2625118	17	65	0,8	1,9			
	10	2625105	2625075	2625119	8,3	33	0,97	2,4			
	12	2625106	2625077	2625120	22	73	0,8	1,9			
	13	2625137	2625078	2625128	21	70	1	2,3			
	14	2625136	2625079	2625126	28	92	1,3	3			
	15	2625112	2625080	2625125	49	145	1	2,2			
	16	2625107	2625081	2625121	48	147	1,1	2,6			
	20	2625108	2625085	2625122	86	245	1,3	3,2			
25	-	2625139	2625140	110	470	1,65	4,1				
25*	-	2625109	2625123	125	289	1,65	4,1				

* 900V DC

Предохранители цилиндрические CH 10x85 PV, gPV

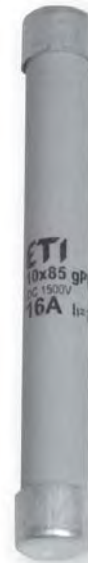
CH 10x85 PV (gR) 30kA DC IEC 60269-4

Тип	I_N (A)	Код "standard"	Код "SU"	Постоянная Джоуля плавления (A ² s) L/R=1ms	Постоянная Джоуля отключения (A ² s) L/R=1ms	Потери мощности (0,7 x I _N ²) P _d (W)	Потери мощности (I _N ²) P _d (W)	Вес (г)	Упаковка (шт.)
1200V DC (L/R=2ms)	2	2625220	2625230	1,6	1,7	1,13	2,74	15	10/210 SU: 10/160
	4	2625221	2625231	12,5	13	1,19	2,96		
	6	2625222	2625232	21	28	1,33	3,20		
	8	2625223	2625233	22	61	1,60	4,19		
	10	2625224	2625234	53	91	1,63	4,20		
	12	2625225	2625235	41	63	1,31	3,47		
	16	2625226	2625236	141	177	1,57	3,65		
	20	2625227	2625237	212	314	1,68	3,85		
25	2625228	2625238	273	438	2,17	5,00			

CH 10x85 gPV UL 2579, UL 248-1

Тип	I_N (A)	Код "standard" 10kA UL	Код "standard" 30kA IEC	Код "SU" 30kA IEC	Постоянная Джоуля плавления (A ² s) L/R=1ms	Постоянная Джоуля отключения (A ² s) L/R=1ms	Потери мощности (0,7 x I _N ²) P _d (W)	Потери мощности (I _N ²) P _d (W)	Вес (г)	Упаковка (шт.)
1500V DC (L/R=2ms)	2	-	2625200	2625210	1,5	2,1	1	2,4	15	10/210 SU: 10/160
	4	2625201	2625274	2625211	10,2	15,1	1,1	2,7		
	5	2625239	2625276	2625209	10,6	33,2	1,2	3		
	6	2625202	2625277	2625212	23,3	50,4	1,2	3		
	8	2625203	2625279	2625213	46	109	1,5	3,6		
	10	2625204	2625280	2625214	63	191	1,6	3,7		
	12	2625205	2625282	2625215	24	118	1,4	3,3		
	15	2625240	2625285	2625219	40,6	161	1,4	3,6		
	16	2625206	2625286	2625216	35	164	1,6	3,7		
	20*	2625207	2625287	2625217	39	209	1,7	4		
	25*	2625208	2625288	2625218	72	504	2,1	5,2		

* 1200V DC

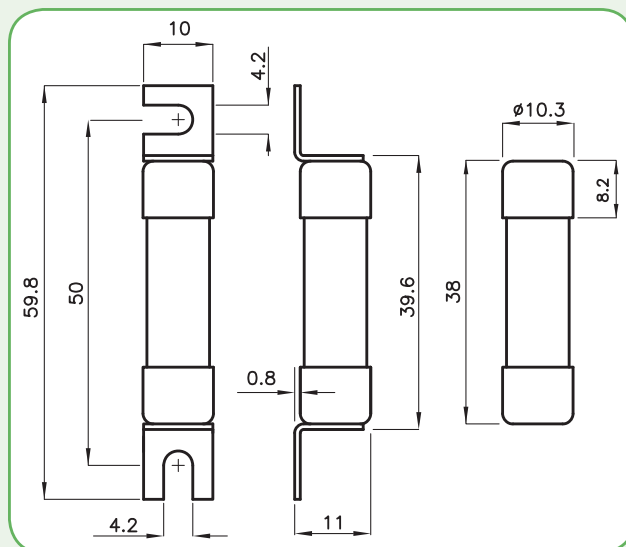


standard

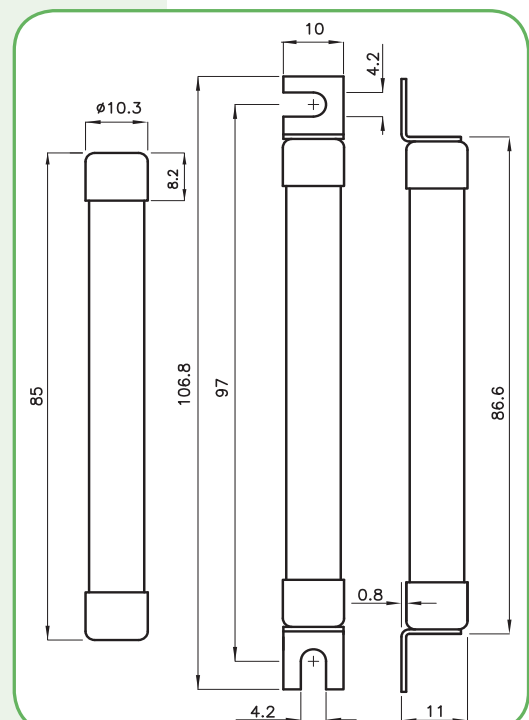


SU

Размеры цилиндрических предохранителей CH 10x38 / 10x85



CH 10x38

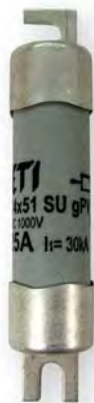


CH 10x85

Предохранители цилиндрические CH 14x51 gPV 1000V



standard

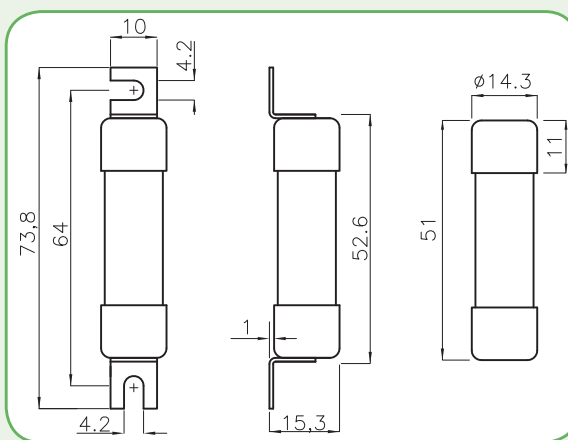


SU

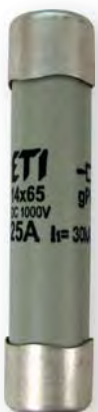
CH 14x51 gPV 10kA DC IEC 60269-6 (2010-9)

Тип	I_N (A)	Код "standard"	Код "SU"	Постоянная Джоуля плавления (A ² s) L/R=2ms	Постоянная Джоуля отключения (A ² s) L/R=2ms	Потери мощности (0,7 x I _N) P _d (W)	Потери мощности (I _N) P _d (W)	Вес (г)	Упаковка (шт.)
1000V DC (L/R=2ms)	16	2637105	2637305	55	155	1,4	3,1	18,6/20,6	10/200 SU: 10/260
	16	2637185*	-	55	155	1,4	3,1	18,6	
	20	2637107	2637307	130	330	1,5	3,2	18,7/20,7	
	25	2637109	2637309	180	360	2	4	18,7/20,7	
	32	2637111	2637311	297	1290	2,1	5,1	18,9/20,9	
	36	2637115	2637315	450	1190	2,3	5,6	18,9/20,9	

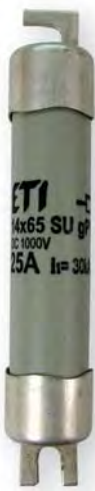
* 1100 V DC (L/R=2ms), 30 kA



Предохранители цилиндрические CH 14x65 gPV 1000V



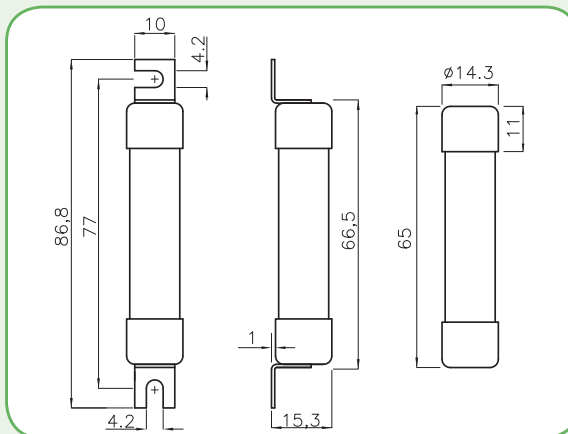
standard



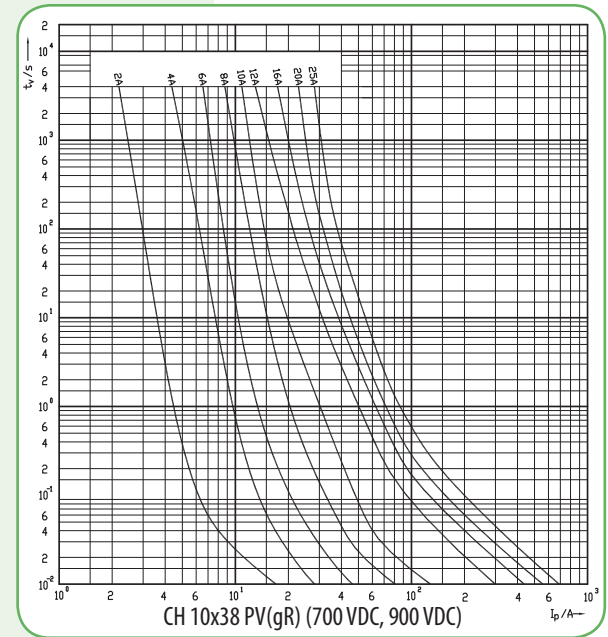
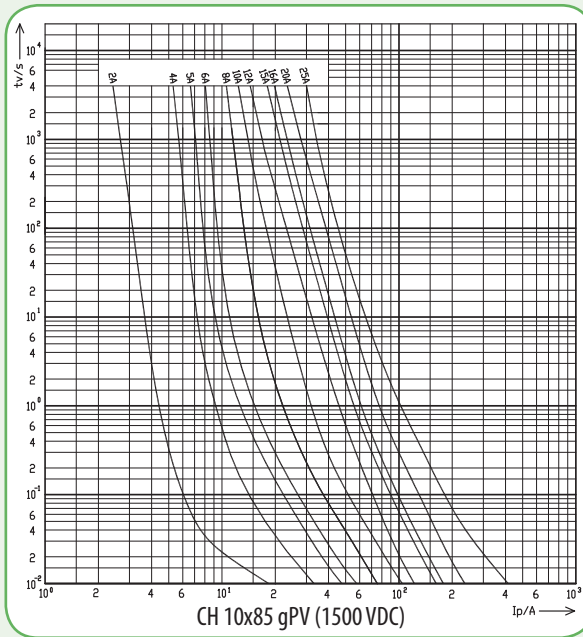
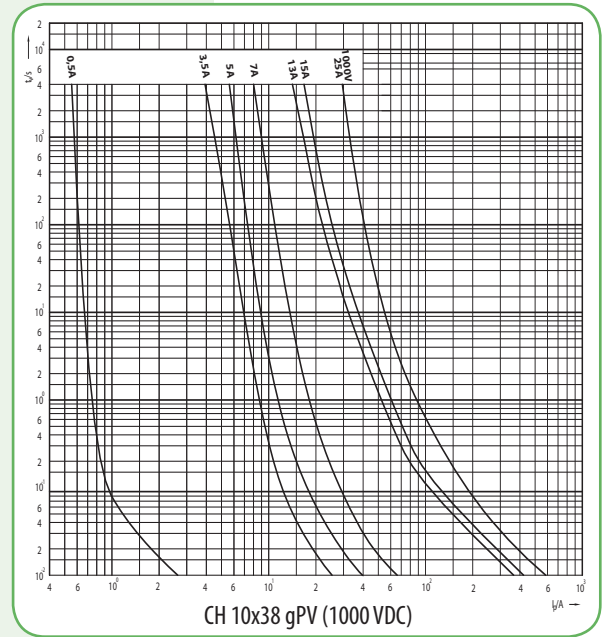
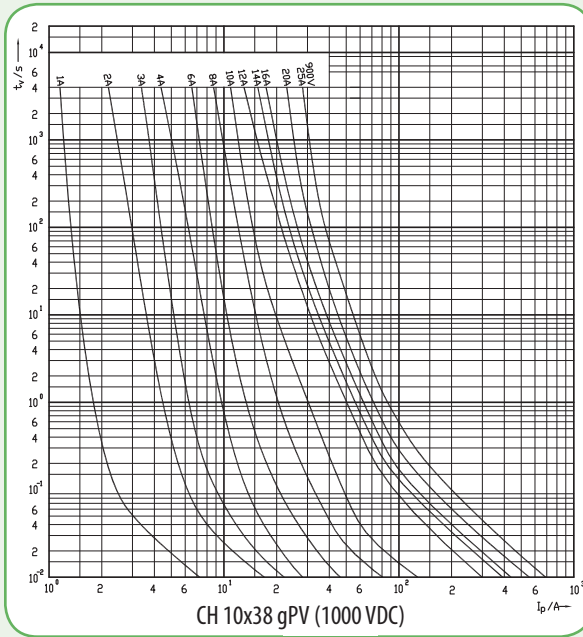
SU

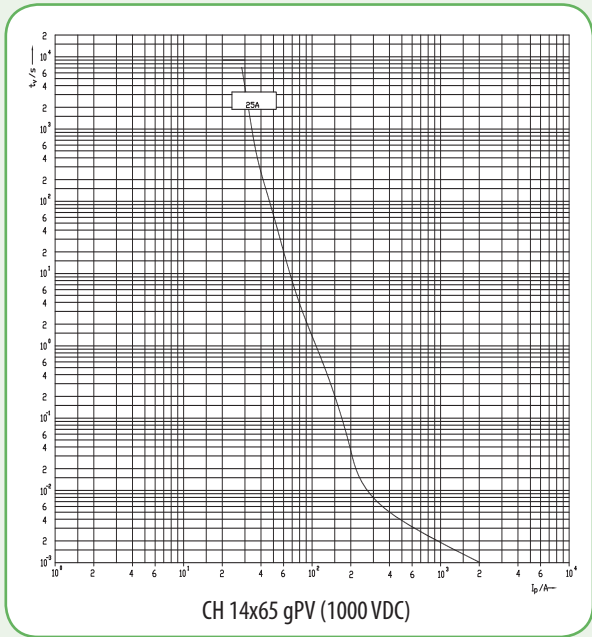
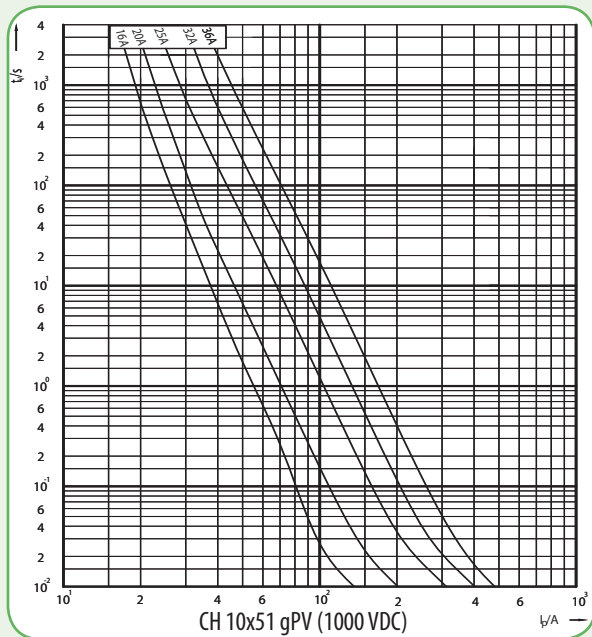
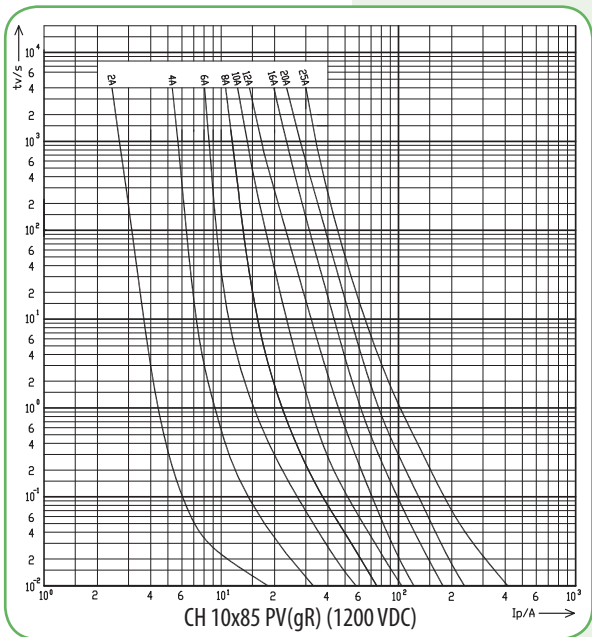
CH 14x65 gPV 10kA DC IEC 60269-6 (2010-9)

Тип	I_N (A)	Код "standard"	Код "SU"	Постоянная Джоуля плавления (A ² s) L/R=2ms	Постоянная Джоуля отключения (A ² s) L/R=2ms	Потери мощности (0,7 x I _N) P _d (W)	Потери мощности (I _N) P _d (W)	Вес (г)	Упаковка (шт.)
1000V DC (L/R=2ms)	25	2637129	2637329	250	512	2,2	5,2	23/25	10/260 SU: 10/230



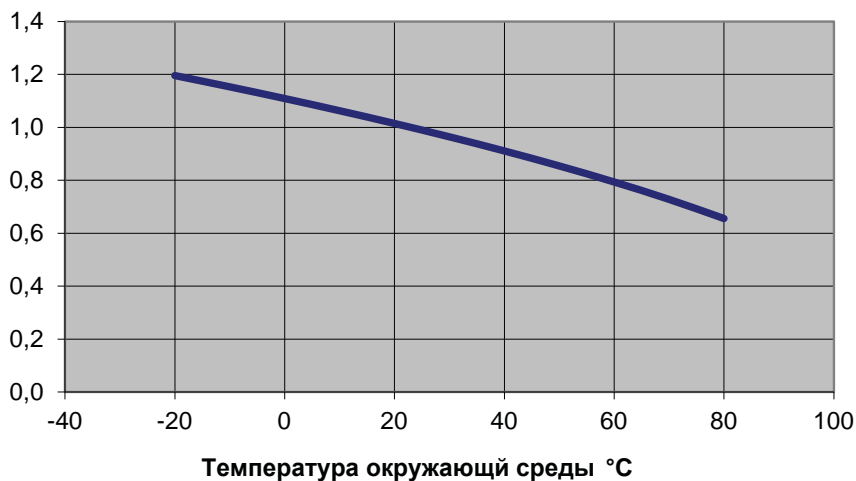
Токо-временные характеристики цилиндрических предохранителей CH





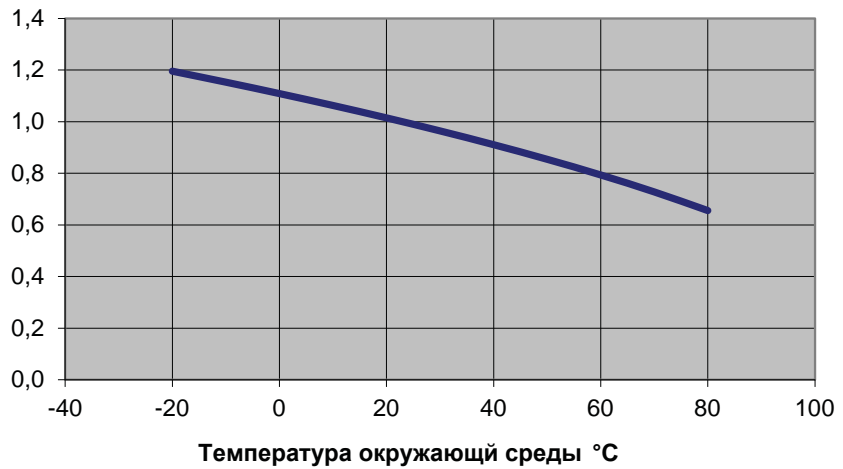
Коэффициент корреляции по температуре CH10x38 PV 700 и 900V DC

Темп-ра (°C)	Козф.
-20	1,196
-10	1,153
0	1,109
10	1,063
20	1,015
30	0,964
40	0,911
50	0,854
60	0,794
70	0,728
80	0,656



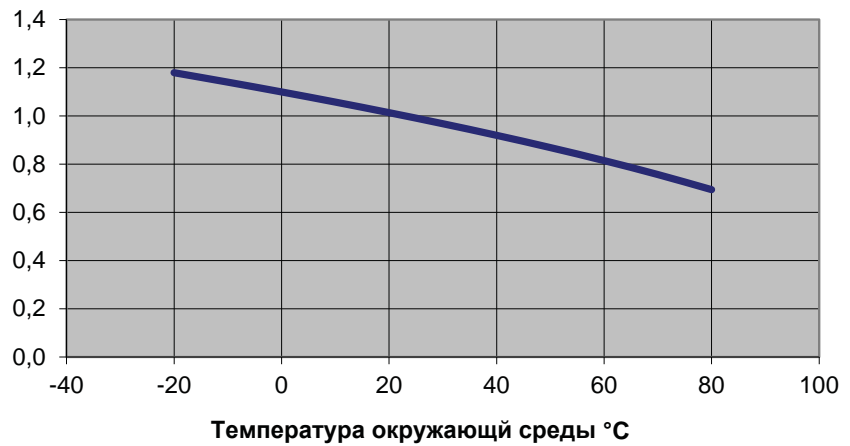
Коэффициент корреляции по температуре CH10x38 gPV 1000V DC

Темп-ра (°C)	Козф.
-20	1,196
-10	1,153
0	1,109
10	1,063
20	1,015
30	0,964
40	0,911
50	0,854
60	0,794
70	0,728
80	0,656



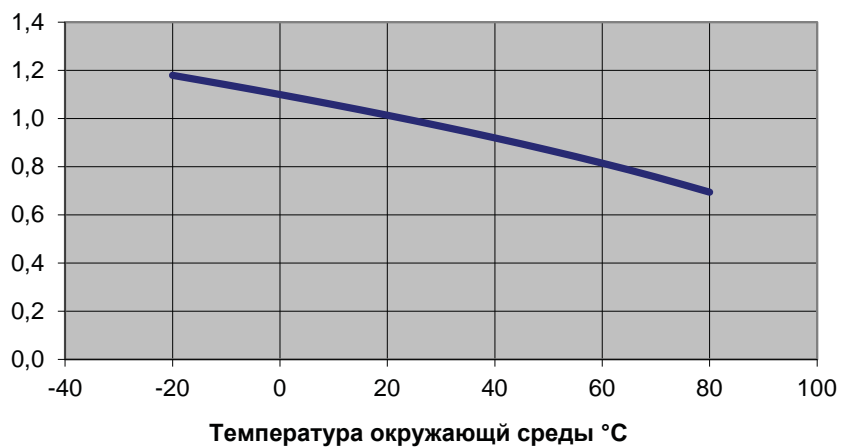
Коэффициент корреляции по температуре CH10x85 PV 1200V DC

Темп-ра (°C)	Козф.
-20	1,179
-10	1,140
0	1,100
10	1,057
20	1,014
30	0,968
40	0,919
50	0,869
60	0,815
70	0,757
80	0,694



Коэффициент корреляции по температуре CH10x85 gPV 1500V DC

Темп-ра (°C)	Козф.
-20	1,179
-10	1,140
0	1,100
10	1,057
20	1,014
30	0,968
40	0,919
50	0,869
60	0,815
70	0,757
80	0,694

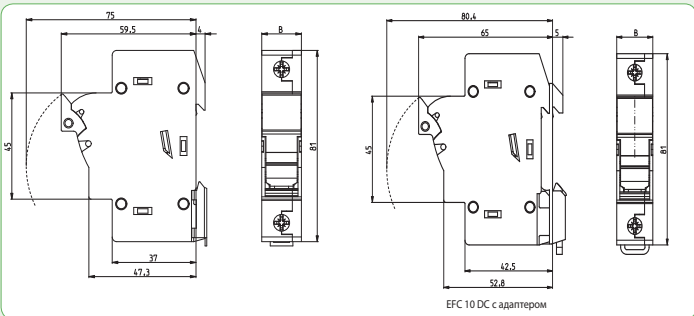


Разъединители EFN 10 DC для цилиндрических предохранителей 10x38 DC



Технические характеристики:	
Номинальное напряжение	1000V DC
Номинальный ток	25 A
Тип нагрузки	DC-20B (не для коммутации под нагрузкой)
Максимальные потери мощности	3 W
Сечение подключаемых проводников	1,5 mm ² - 25 mm ²
Ширина модуля	17,5 mm
Установка	на шину TH35
Соответствие стандартам	IEC/EN 60947-1, IEC/EN 60947-3-6, UL 4248-1, UL 4248-18

EFN 10 DC						
Количество полюсов	I _{max} (A)	Код	Индикация	Адаптер	Вес (г)	Упаковка (шт.)
1р	25	2540201	-	-	63	12/108
		2540211	LED	-	64	
		2540501	-	✓	68	
		2540511	LED	✓	69	
2р		2540203	-	-	124	6/54
		2540213	LED	-	125	
		2540503	-	✓	134	
		2540513	LED	✓	135	



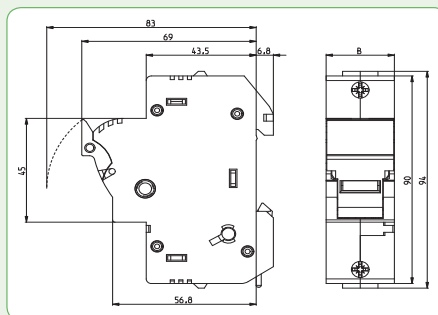
Тип	Ширина (мм)
	B
1р	17,5
2р	35

Разъединители EFN 14 DC для цилиндрических предохранителей 14x51 DC

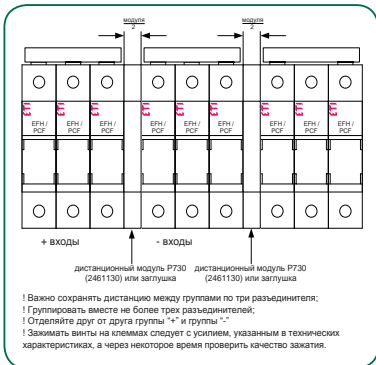


Технические характеристики:	
Номинальное напряжение	1000V DC, 1100V DC
Номинальный ток	50 A
Тип нагрузки	DC-20B (не для коммутации под нагрузкой)
Максимальные потери мощности	5 W
Сечение подключаемых проводников	1,5 mm ² - 35 mm ²
Ширина модуля	27 mm
Установка	на шину TH35
Соответствие стандартам	IEC/EN 60947-1, IEC/EN 60947-3, UL 4248-1, UL 4248-18

EFN 14 DC					
Количество полюсов	I _{max} (A)	Код	Индикация	Вес (г)	Упаковка (шт.)
1р	50	2560201	-	102	12/96
		2560211	LED	103	
2р		2560203	-	206	6/48
		2560213	LED	208	



Тип	Ширина (мм)
	B
1р	27
2р	54



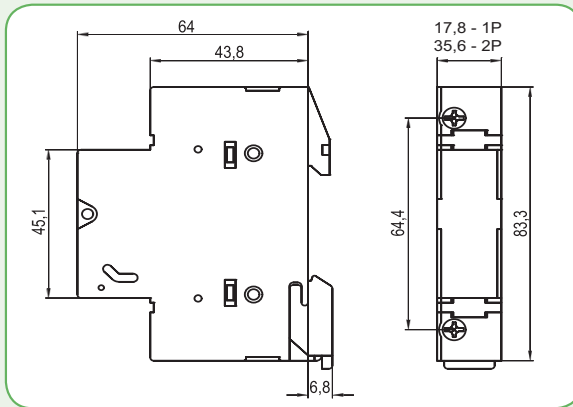
Разъединители PCF 10 DC для цилиндрических предохранителей 10x38 DC

Технические характеристики:

Номинальное напряжение	1000V DC
Номинальный ток	25 A
Тип нагрузки	DC-20В (не для коммутации под нагрузкой)
Максимальные потери мощности	3 W
Сечение подключаемых проводников	0,5 mm ² - 10 mm ²
Ширина модуля	18 mm
Установка	на шину TH35
Соответствие стандартам	IEC 60269-2, UL 284-4

PCF 10 DC

Тип	I _n (A)	Код	U _e /U _i (V)	Индикация	Вес (г)	Упаковка (шт.)
PCF 10 DC 1 p	25	2550201	1000	-	58	12/108
PCF 10 DC 2 p	25	2550203	1000	-	120	6/54
PCF 10 DC 1 p-L	25	2550211	1000	LED	58	12/108
PCF 10 DC 2 p-L	25	2550213	1000	LED	120	6/54

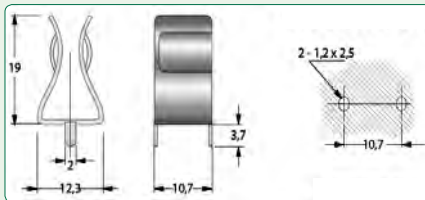


Зажимы для цилиндрических предохранителей CH DC

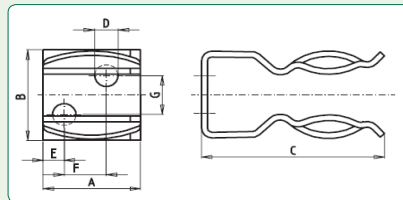
Применение - Контакты для установки цилиндрических предохранителей CH DC с диаметрами 10 и 14 мм на изолированную монтажную плату. Подключение проводов производится с помощью пайки.

Контакты для цилиндрических предохранителей 1100V DC

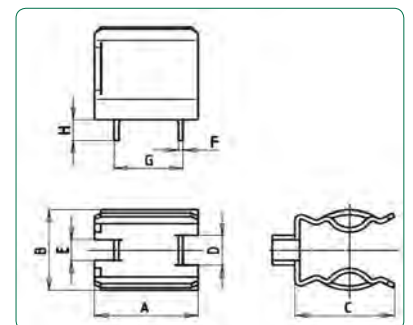
Тип	Тип предохранителя	Код	Вес (г)	Упаковка (шт.)
HK 10383	CH 10	6710335	1	250
CH14-PCB	CH14	6710340	5	100
CH14-SCR		6710341		



HK10383



CH14-SCR



CH14-PCB

Тип	Габаритные размеры (мм)							
	A	B	C	D	E	F	G	H
HK 10383	12,3	9,8	19	2	2	0,75	11	4
CH14-PCB	16	14	15,5	5	3,5	0,75	10,7	3,5
CH14-SCR	16	16	23	4,2	6,5	-	-	-

Технические характеристики:							
		PCF 10 DC		EFH 10 DC		EFH 14 DC	
Тип		CH 10x38 PV		CH 10x38 PV		CH 14x51 PV	
		IEC	UL	IEC	UL	IEC	UL
Индикация		Без индикации/LED индикация					
Количество полюсов		1p, 2p					
Номинальное напряжение Ue		1000V d.c.					
Номинальный ток Ie		25A				50A	
Ток короткого замыкания		30kA	10kA	30kA	10kA	30kA	10kA
Номинальное напряжение изоляции Uimp		4kV		8kV		8kV	
Потери мощности		3W		3W		5W	
Коэффициент корреляции тока по температуре	20°	1					
	30°	0,95					
	40°	0,9					
	50°	0,8					
	60°	0,7					
	70°	0,5					
Коэффициент корреляции тока при установке бок о бок (кол-во полюсов)	1-4	1					
	5-6	0,8					
	7-9	0,7					
	≥10	0,6					
Диапазон работы LED индикатора		80-1000 VDC					
Вид нагрузки		DC-20B (Коммутация без нагрузки)					
Механический ресурс (циклов, без нагрузки)		2000		2000		2000	
Влажность		90% при 20°C		90% при 20°C		90% при 20°C	
Рабочий диапазон температур		-5°C ... +40°C		-5°C ... +40°C		-5°C ... +40°C	
Температура хранения		-25°C ... +55°C		-25°C ... +55°C		-25°C ... +55°C	
Степень защиты (IEC 60529)		IP 20		IP 20		IP 20	
Сечение подключаемых проводников		0,5-10mm ² Двойное подключение	AWG 20-10 гибкий, только Cu	1-25mm ²	AWG 18-8 монокристаллический или гибкий, только Cu	1,5-35mm ²	AWG 16-6 монокристаллический или гибкий, только Cu
Винт		PZ M4	PZ M4	PZ M5	PZ M5	PZ M5	PZ M5
Момент прилагаемого усилия		1,2Nm	1,2Nm	2Nm	2Nm 17,7 lb-in	2,5-3Nm	2Nm 17,7 lb-in
Монтаж		На шину TH 35					
Пломбировка положения		Включено/Выключено					
Соответствие стандартам предохранителей		IEC/EN 60269-2 IEC/EN 60269-6 UL 284-4	IEC/EN 60269-2 IEC/EN 60269-6 UL 284-4	IEC/EN 60269-2 IEC/EN 60269-6 UL 284-4	IEC/EN 60269-2 IEC/EN 60269-6 UL 284-4	IEC/EN 60269-2 IEC/EN 60269-6 UL 284-4	UL 248-4 IEC/EN 60269-2
Соответствие стандартам держателей/держателей предохранителей		IEC 60947-1 IEC 60947-3	UL 4248-1 UL 4248-18	IEC 60947-1 IEC 60947-3	UL 4248-1 UL 4248-18 UL 486E CSA C22.2 No.65	IEC 60947-1 IEC 60947-3	UL 4248-1 UL 4248-18 UL 486E CSA C22.2 No.65
Протокол испытаний		Int	UL	Int	UL	Int	UL
Сертификаты			UR		UL Listed		UL Listed

Предохранители ножевые NH DC 750V gPV, PV (gR)

Технические характеристики:

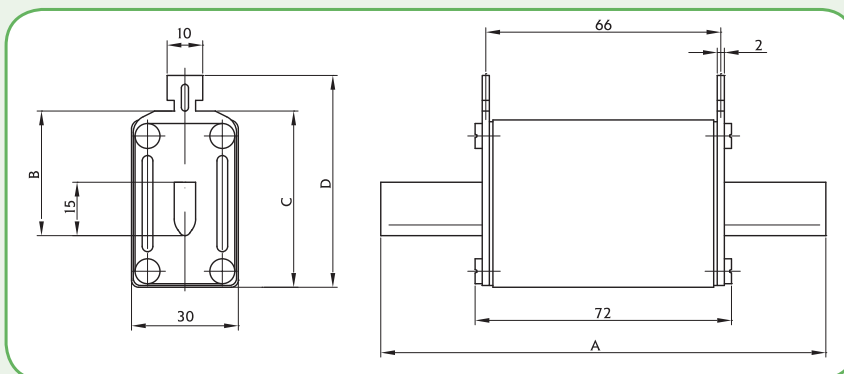
Габарит	0, 1C
Номинальное напряжение	750V DC (L/R=15ms)
Отключающая способность	20kA DC
Характеристика	gPV, PV (gR)
Установка	в держатели PK0 DC и PK1 DC
Соответствие стандартам	IEC 60269-6 (2010-9), IEC 60269-4

NH DC 750V gPV

Тип	I _n (A)	Код Габарит 0	Код Габарит 1C	Постоянная Джоуля плавления (A ² s) L/R=15ms	Постоянная Джоуля отключения (A ² s) L/R=15ms	Потери мощности (W)	Вес (г)	Упаковка (шт.)
NH DC 750V gPV	32	4110308	4110300	70	370	7,6	280/0 300/1C	3/24
	40	4110310	4110301	135	650	8,8		
	50	4110311	4110302	250	1,000	11		
	63	4110312	4110303	520	1,790	13,5		
	80	4110313	4110304	1,050	3,000	17		
	100	4110314	4110305	2,580	6,140	21		
	125	4110315	4110306	6,300	14,090	25,2		
	160	4110316	4110307	13,060	27,220	31,2		

NH DC 750V PV (gR)

Тип	I _n (A)	Код Габарит 0	Код Габарит 1C	Постоянная Джоуля плавления (A ² s) L/R=15ms	Постоянная Джоуля отключения (A ² s) L/R=15ms	Потери мощности (W)	Вес (г)	Упаковка (шт.)
NH DC 750V PV (gR)	32	4110500	4110510	70	370	7,6	280/0 300/1C	3/24
	40	4110502	4110512	135	650	8,8		
	50	4110503	4110513	250	1,000	11		
	63	4110504	4110514	520	1,790	13,5		
	80	4110505	4110515	1,050	3,000	17		
	100	4110506	4110516	2,580	6,140	21		
	125	4110507	4110517	6,300	14,090	25,2		
	160	4110508	4110518	13,060	27,220	31,2		



Габарит	Габаритные размеры (мм)			
	A	B	C	D
0	125	35	50	60
1C	135	40	55	65

Предохранители ножевые NH DC 1000V gPV, PV (gR)



Технические характеристики:

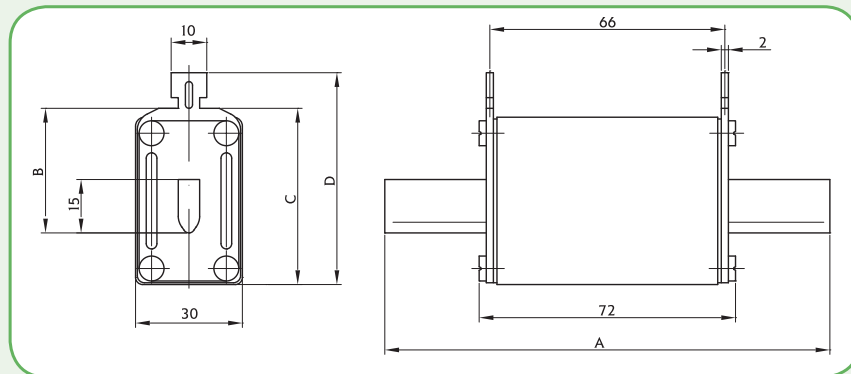
Габарит	0, 1C
Номинальное напряжение	1000V DC (L/R=2ms)
Отключающая способность	20kA DC
Характеристика	gPV, PV (gR)
Установка	в держатели PK0 DC и PK1 DC
Соответствие стандартам	IEC 60269-6 (2010-9), IEC 60269-4

NH DC 1000V gPV

Тип	I_N (A)	Код Габарит 0	Код Габарит 1C	Постоянная Джоуля плавления (A ² s) L/R=2ms	Постоянная Джоуля отключения (A ² s) L/R=2ms	Потери мощности (W)	Вес (г)	Упаковка (шт.)
NH DC 1000V gPV	32	4110381	4110371	52	430	7,6	280/0 300/1C	3/24
	40	4110383	4110373	96	730	8,8		
	50	4110384	4110374	155	920	11		
	63	4110385	4110375	290	1,760	13,5		
	80	4110386	4110376	520	3,160	17		
	100	4110387	4110377	1,110	5,280	21		
	125	4110388	4110378	2,800	11,340	25,2		
	160	4110389	4110379	5,950	20,750	31,2		

NH DC 1000V PV (gR)

Тип	I_N (A)	Код Габарит 0	Код Габарит 1C	Постоянная Джоуля плавления (A ² s) L/R=2ms	Постоянная Джоуля отключения (A ² s) L/R=2ms	Потери мощности (W)	Вес (г)	Упаковка (шт.)
NH DC 1000V PV (gR)	32	4110520	4110530	52	430	7,6	280/0 300/1C	3/24
	40	4110522	4110532	96	730	8,8		
	50	4110523	4110533	155	920	11		
	63	4110524	4110534	290	1,760	13,5		
	80	4110525	4110535	520	3,160	17		
	100	4110526	4110536	1,110	5,280	21		
	125	4110527	4110537	2,800	11,340	25,2		
	160	4110528	4110538	5,950	20,750	31,2		



Габарит	Габаритные размеры (мм)			
	A	B	C	D
0	125	35	50	60
1C	135	40	55	65

Предохранители ножевые NH DC 1000V gPV

Технические характеристики:

Габарит	1, 2, 3
Номинальное напряжение	1000V DC (L/R=1ms)
Отключающая способность	30kA DC
Характеристика	gPV
Установка	в держатели PK1, PK2, PK3 1000V DC
Соответствие стандартам	IEC 60269-6

NH DC 1000V gPV

Тип	I_n (A)	Габарит	Исполнение "стандарт" (рис.1)	Исполнение S_{110} (рис. 2)	Исполнение U_{170} (рис. 3)	Исполнение тип G (рис. 4)	Постоянная Джоуля плавления (A ² s) L/R=1ms	Постоянная Джоуля отключения (A ² s) L/R=1ms	Потери мощности (0,7xI _n ²) P ₀ (W)	Потери мощности (W)	Вес (г)	Упаковка (шт.)
NH DC 1000V gPV	200	1	4110342	-	-	-	4.400	29.000	11	27	500	3/24
	200	2	4110343	4110292	4110296	4110346	4.400	29.000	11	26	650	1/16 (тип G: 2/32)
	250		4110344	4110293	4110297	4110347	6.000	38.000	15	36		
	160	3	4110456	-	-	-	5.000	10.000	15	38	1200	3/15 (тип G: 2/9)
	200		4110455	-	-	-	10.000	20.000	18	45		
	250		4110458	-	-	-	20.000	40.000	18	44		
	315		4110460	4110294	4110298	4110232	40.000	80.000	24	54		
	350		4110459	4110348	4110349	4110233	45.000	90.000	25	55		
400	4110457	4110295	4110299	4110234	46.000	138.000	24	58				

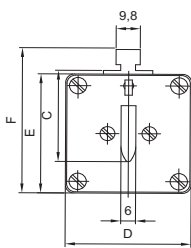


Рисунок 1

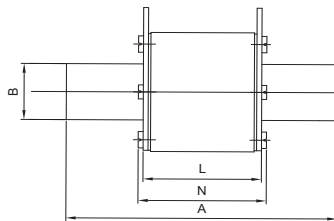
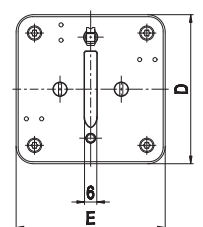
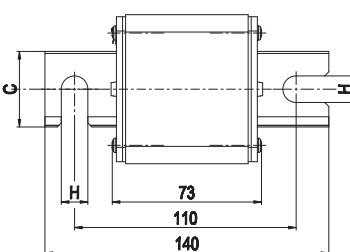


Рисунок 2



Габарит	Габаритные размеры (мм)							
	A	B	C	D	E	F	L	N
1	135	24	42	51	51	67	70	74
2	150	30	48	61	61	71	70	74
3	150	37	60	73	73	87	70	74

Габарит	Габаритные размеры (мм)				
	C	J	E	D	H
2	30	13	60	60	11
3	37	13	73	73	11

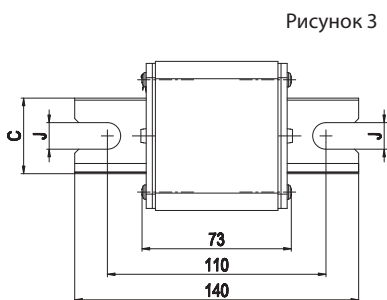


Рисунок 3

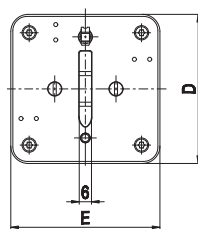
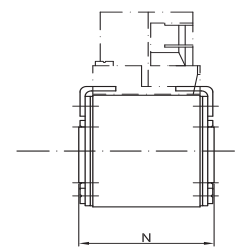
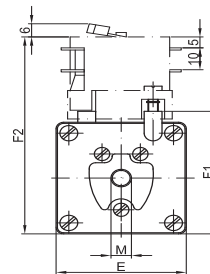


Рисунок 4



Габарит	Габаритные размеры (мм)				
	C	J	E	D	H
2	30	13	60	60	11
3	37	13	73	73	11

Габарит	Габаритные размеры (мм)					
	D	E	F1	F2	M	N
2	60	60	65	99	M10	75
3	75	75	80	114	M12	75

Предохранители ножевые NH DC 1100V gPV, PV (gR)

Технические характеристики:	
Габарит	1XL, 2XL, 3L
Номинальное напряжение	1100V DC (L/R=5ms)
Отключающая способность	10kA DC
Характеристика	gPV, PV (gR)
Установка	в держатели PK XL 1500 VDC
Соответствие стандартам	IEC 60269-6 (2010-9), IEC 60269-4

NH DC 1100V												
Тип	I _N (A)	Габарит	gPV			PV (gR)		Потери мощности (W)	Постоянная Джоуля плавления (A ² s) L/R=5ms	Постоянная Джоуля отключения (A ² s) L/R=5ms	Вес (г)	Упаковка (шт.)
			Исполнение (рис.1)	Исполнение (рис.2) 6-к - "К"	Исполнение S ₁₇₀ (рис.3)	Исполнение (рис.1)	Исполнение (рис.2) 6-к - "К"					
NH DC 1100V	63	1XL	4110426	4110431	4110435	4110540	4110550	15	2.720	3.520	750	1/16
	80		4110427	4110432	4110436	4110541	4110551	17	4.000	5.500		
	100		4110428	4110433	4110437	4110542	4110552	20	6.500	9.000		
	125		4110429	4110434	4110438	4110543	4110553	23	11.000	15.000		
	160		4110410	4110414	4110420	4110544	4110554	35	19.400	28.640		
	200		4110411	4110416	4110439	4110585	4110586	32,6	42.600	83.400		
	200	4110430	4110415	4110421	4110545	4110555	42	40.000	60.000	1050	1/15	
	250	4110413	4110417	4110423	4110546	4110556	46	85.260	117.400			
	350*	4770483	-	-	-	-	65,5	40.000	130.000			
	200	4110451	-	-	-	-	-	41	40.000	59.000	1360	1/22
	224	4110452	-	-	-	-	-	44	60.000	88.000		
	250	4110453	-	-	-	-	-	45	85.000	115.000		
	300	4110454	-	-	-	-	-	53,5	166.000	220.000		
	315	4110425	4110419	4110424	4110547	4110557	54	166.800	221.900			
	350	4110440	4110442	4110444	4110548	4110558	60,5	175.000	260.000			
	400	4110441	4110443	4110445	4110549	4110559	67	235.000	245.000			
	450*	4110448	-	4110450	-	-	-	98	110.000	280.000		
	500*	4110446	-	4110447	-	-	-	112	150.000	370.000		
630*	4110449	-	4110484	-	-	-	119	180.000	450.000			

* 1100V DC (L/R=2ms, 30 kA DC)



Рисунок 1

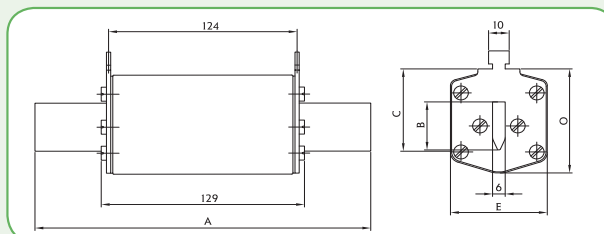


Рисунок 2

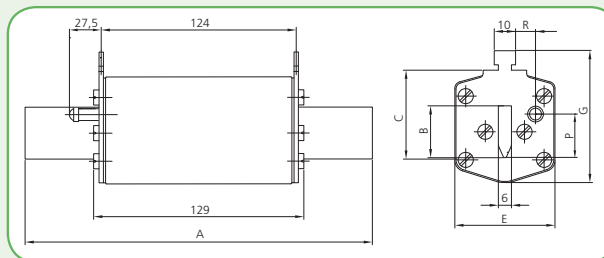
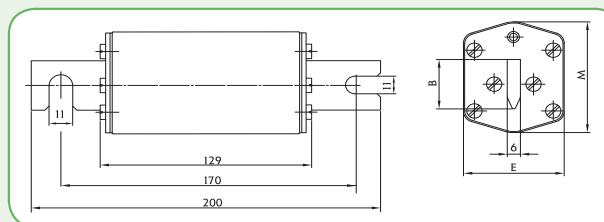


Рисунок 3



Габарит	Габаритные размеры (мм)									
	A	B	C	E	G	P	R	M	O	
1XL	194	24	40	46	61,5	20,5	13,7	50	52	
2XL	209	30	48	54	71	27,3	16,2	59	61	
2XL (350A)	208	30	48	60	-	-	-	60	-	
3L	209	37	60	64	82	35,6	17	70	74	
3L (450A, 500A, 630A)	209	37	60	73	-	-	-	73	77	

Предохранители ножевые NH DC 1100V gPV

Технические характеристики:

Габарит	1XL, 2XL, 3L
Номинальное напряжение	1100V DC (L/R=2ms)
Отключающая способность	10kA DC
Характеристика	gPV
Установка	в держатели PK XL 1500 VDC
Соответствие стандартам	UL 2579, UL 248-1

NH DC 1100V gPV

Тип	I_N (A)	Габарит	Исполнение "стандарт" (рис.1)	Исполнение S_{170} (рис. 2)	Исполнение U_{170} (рис. 3)	Постоянная Джоуля плавления (A ² s) L/R=2ms	Постоянная Джоуля отключения (A ² s) L/R=2ms	Потери мощности (0,7xI _N ²) P _d (W)	Потери мощности (W)	Вес (г)	Упаковка (шт.)
NH DC 1100V gPV	63	1XL	4110391	4110472	4110487	2.800	3.500	7	15,7	750	1/16
	80		4110392	4110473	4110488	4.500	5.500	7	16		
	100		4110393	4110474	4110489	7.500	9.000	8,3	19		
	125		4110394	4110475	4110490	13.000	15.000	9,7	22		
	160		4110395	4110476	4110491	25.000	30.000	13,2	30		
	200	4110396	4110477	4110492	39.000	80.000	15	34,8	1050	1/15	
	200	4110397	4110478	4110493	55.000	75.000	15,9	36			
	250	4110398	4110479	4110494	90.000	120.000	19,3	44			
	315	4110399	4110480	4110495	170.000	230.000	23	53,6			
	350	4110400	4110481	4110496	195.000	260.000	26	58	1360	1/10	
	400	4110401	4110482	4110497	250.000	350.000	28	64,8			
	450	4110485	4110486	4110498	130.000	250.000	34	85			
	500*	4110629	4110628	4110627	150.000	370.000	37	98			

* размер 3L на странице 832

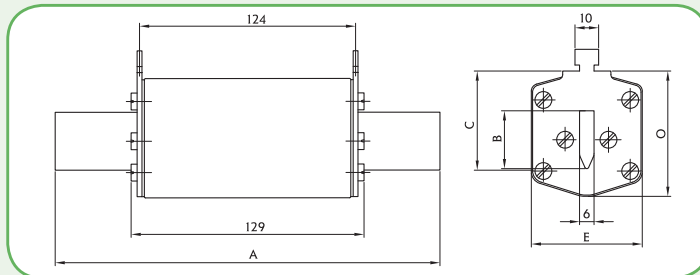


Рисунок 1

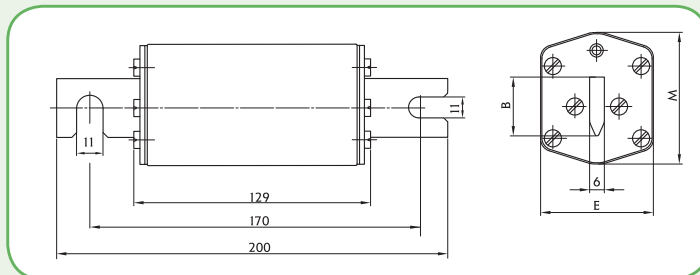


Рисунок 2

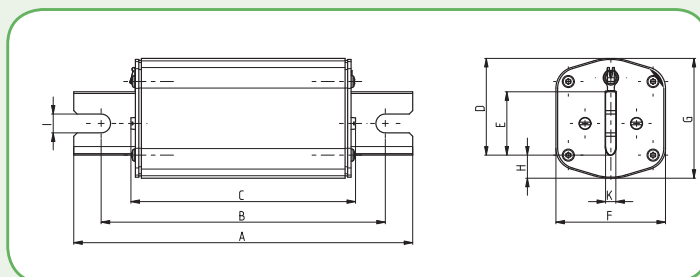


Рисунок 3

Габарит	Габаритные размеры (мм)									
	A	B	C	D	E	F	G	H	K	I
1XL	197	170	133	40	24	46	50	16	6	11
2XL	200	170	130	48	30	54	59	18	6	13
3L	200	170	130	60	37	64	70	23	6	13



Предохранители ножевые NH DC 1500V gPV

Технические характеристики:

Габарит	1XL, 2XL, 3L
Номинальное напряжение	1500V DC (L/R=3ms)
Отключающая способность	30kA DC
Характеристика	gPV
Установка	в держатели PK XL 1500 VDC
Соответствие стандартам	UL 248-19, IEC 60269-6



NH DC 1100V gPV

Тип	I _N (A)	Габарит	Исполнение "стандарт" (рис. 1)	Исполнение S ₁₇₀ (рис. 2)	Исполнение U ₁₇₀ (рис. 3)	Постоянная Джоуля плавления (A ² s) L/R=3ms	Постоянная Джоуля отключения (A ² s) L/R=3ms	Потери мощности (0,7xI _N ²) P _d (W)	Потери мощности (W)	Вес (г)	Упаковка (шт.)
NH DC 1500V gPV	50	1XL	4110621	4110622	4110623	800	3500	6	14	950	1/15
	63		4110560	4110591	4110606	1.500	6.000	6,2	14		
	80		4110561	4110592	4110607	5.000	15.000	7	16		
	100		4110562	4110593	4110608	10.000	26.000	8,3	19		
	125		4110563	4110594	4110609	15.000	37.000	9,7	22		
	160	4110564	4110595	4110610	19.000	48.000	13,2	30	1350	1/9	
	200	4110565	4110596	4110611	22.000	75.000	13,7	32,5			
	200	4110566	4110597	4110612	42.000	75.000	15,9	36			
	250	4110567	4110598	4110613	73.000	132.000	19,3	44			
	315	4110630	4110635	4110640	65.000	300.000	22,2	57			
	350	4110631	4110636	4110641	75.000	350.000	23,7	61	1970	1/9	
	400	4110632	4110637	4110642	85.000	450.000	26,8	67			
	450	4110633	4110638	4110643	130.000	600.000	29	75			
	500	4110634	4110639	4110644	160.000	700.000	44,3	79			

Рисунок 1

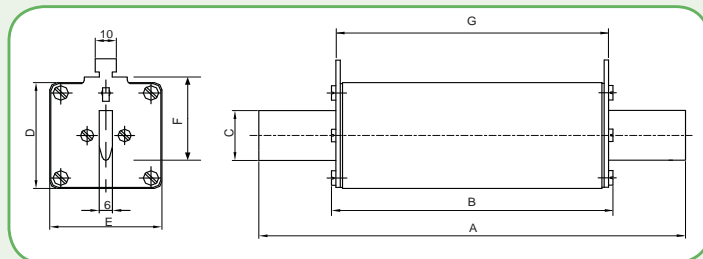


Рисунок 2

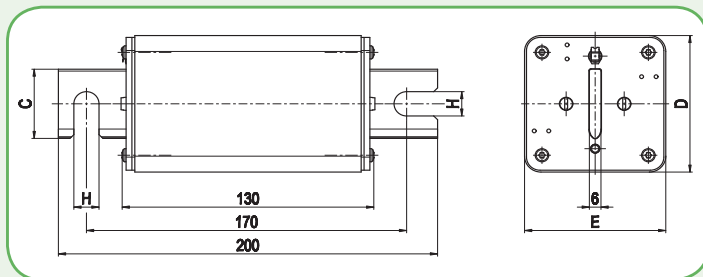
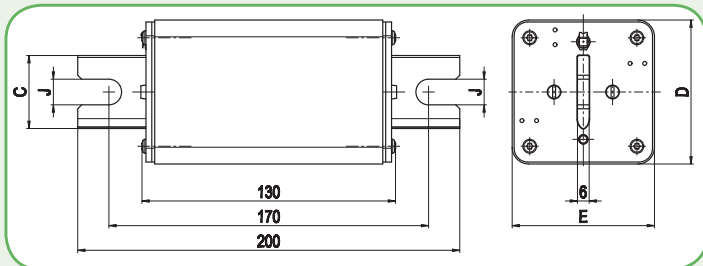
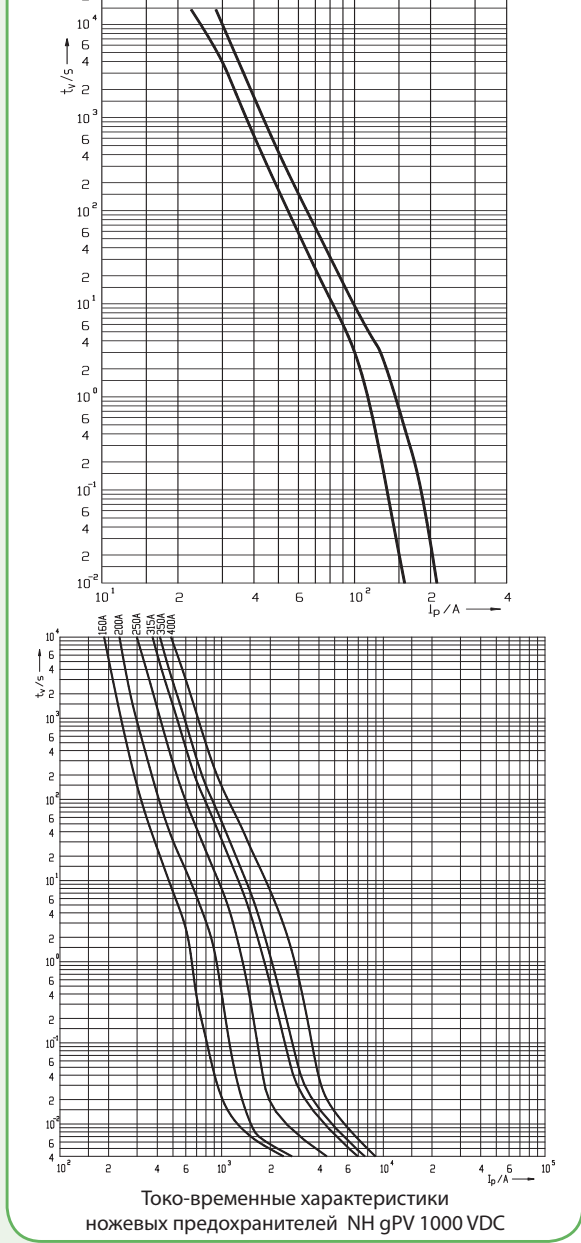
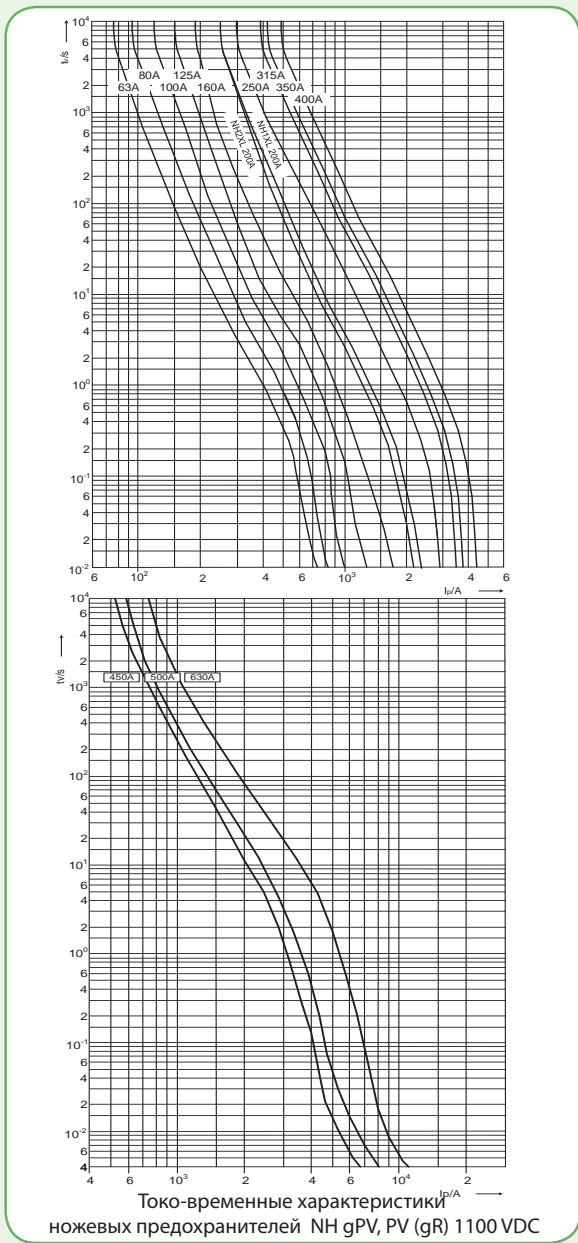
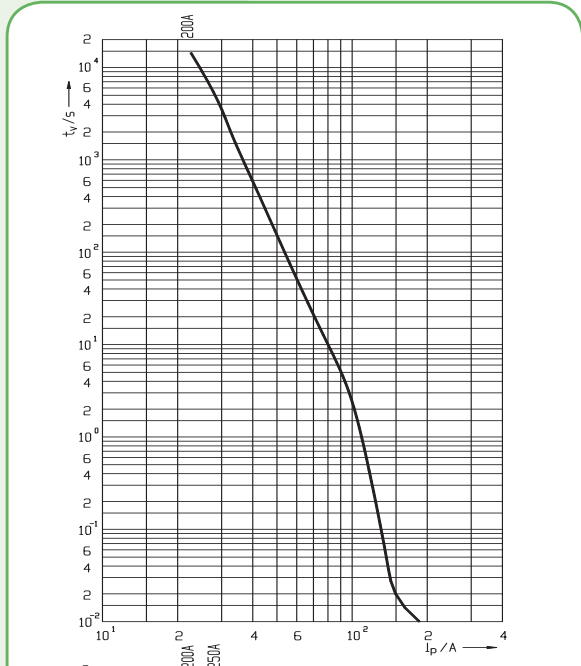
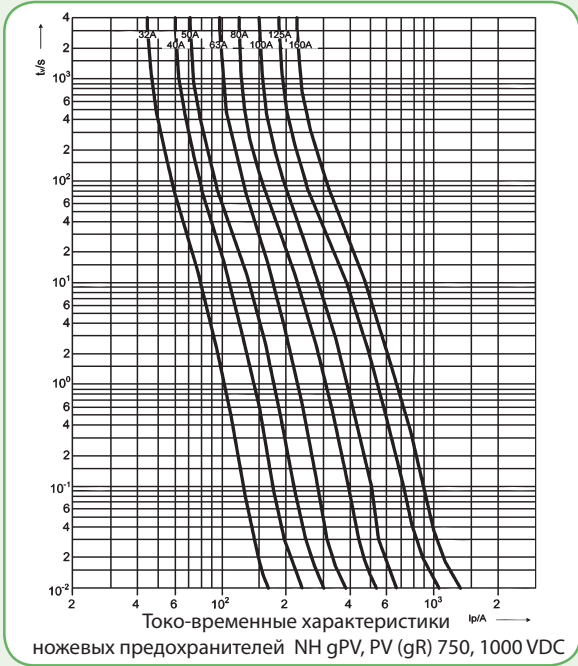


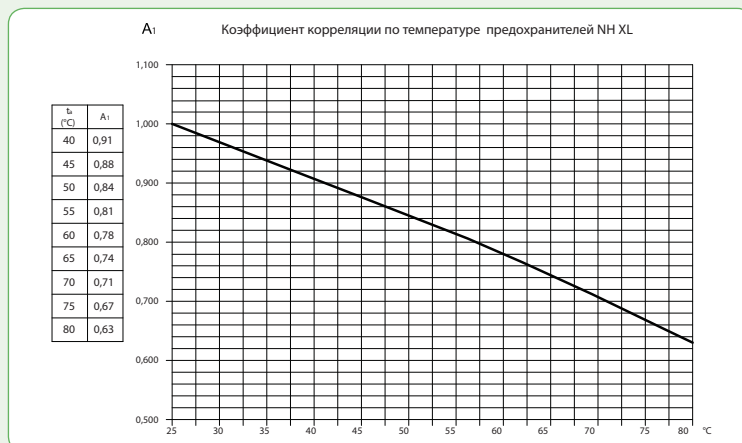
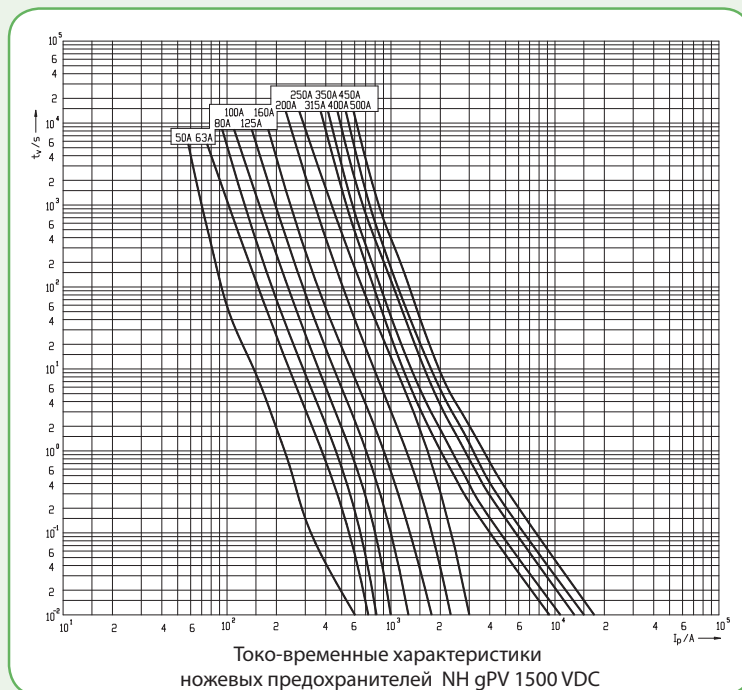
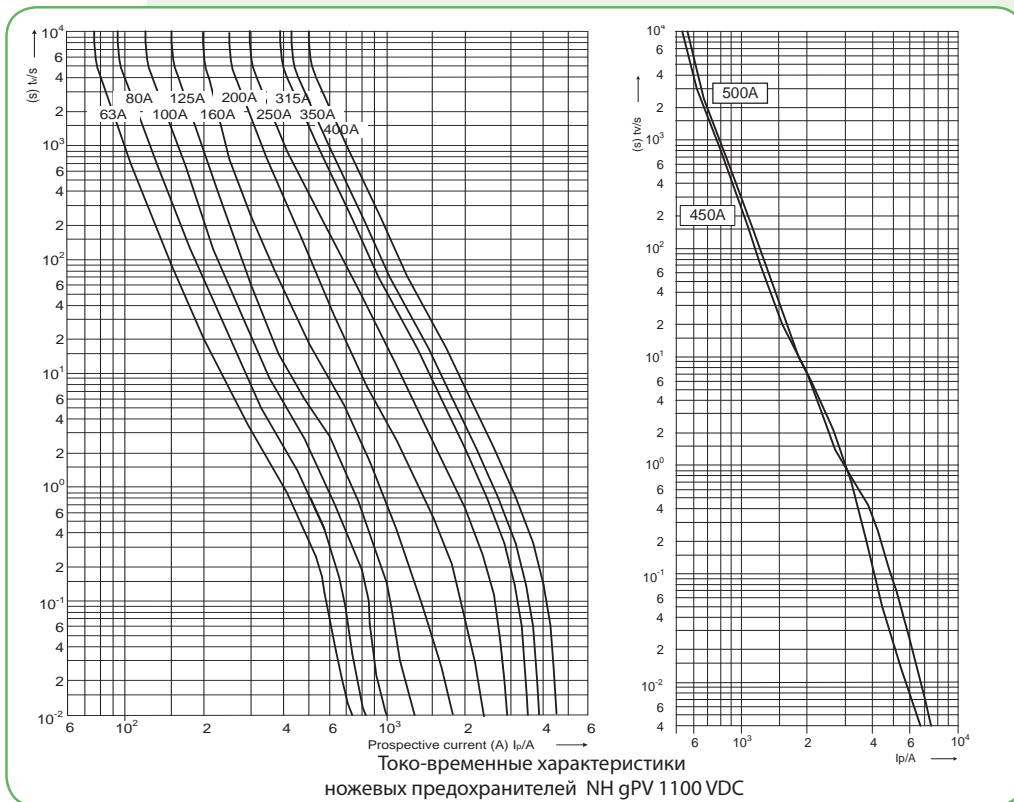
Рисунок 3



Габарит	Габаритные размеры (мм)									
	A	B	C	D	E	F	G	H	J	
1XL	193	130	24	51	51	41	126	11	11	
2XL	208	130	30	60	60	48	126	11	13	
3L	206	130	37	73	73	60	126	11	13	

Токо-временные характеристики предохранителей NH DC gPV, PV (gR)





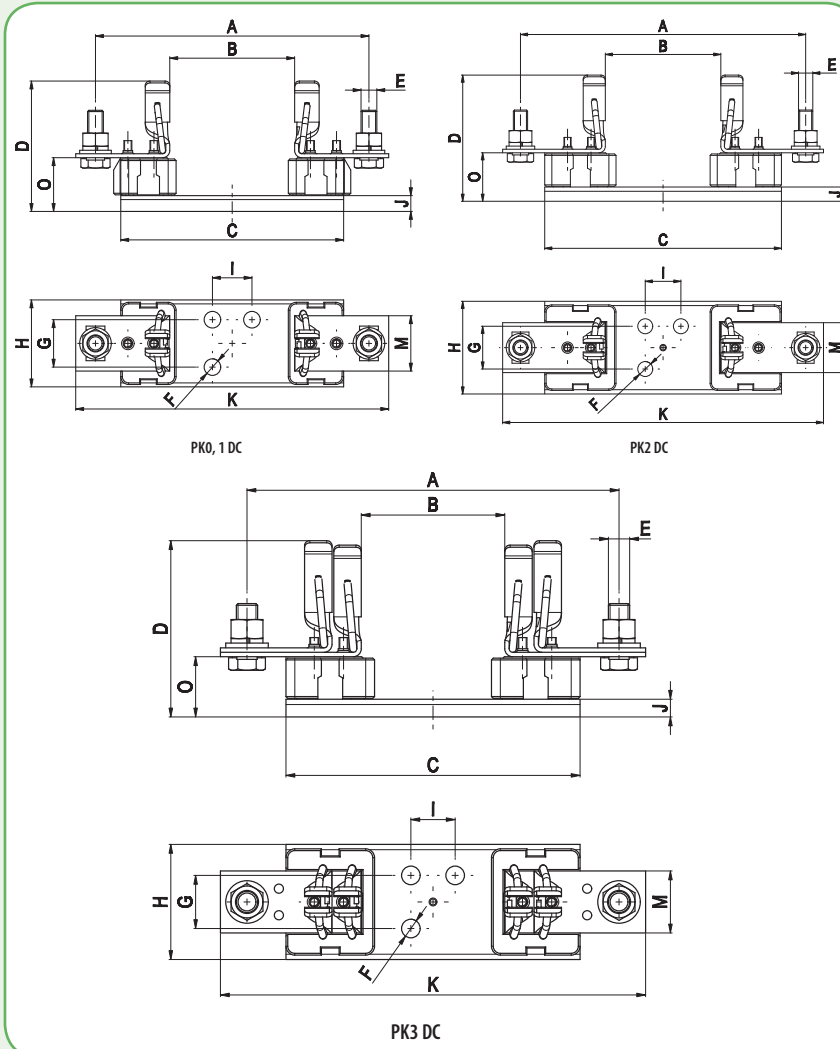
Держатели предохранителей PK DC

Технические характеристики:

Номинальное напряжение	1000V AC/DC
Номинальные токи	160A, 250A, 400A, 630A
Соответствие стандартам	EN 60269, IEC 60269, VDE 0636, DIN 43620, DIN 43623

Держатели предохранителей PK DC

Тип	I_N (A)	Код	Тип подключения	Сечение подключаемых проводников, мм ²	Вес (г)	Упаковка (шт.)
PK0 DC	160	4122033	M8-M8	25-90	258	3/90
PK1 DC	250	4122025	M10-M10	25-150	605	3/18
PK2 DC	400	4122024	M10-M10	25-240	845	3/15
PK3 DC	630	4122023	M12-M12	25-300	1110	3/12



Тип	Габаритные размеры (мм)											
	A	B	C	D	E	F	G	H	I	J	K	M
PK0 DC	150	74	130	60	M8	Ø7,5	-	33	25	4,5	170	20
PK1 DC	175	80	141	82	M10	Ø10,5	30	55	25	10	200	35
PK2 DC	200	80	166	87	M10	Ø10,5	30	65	25	10	225	35
PK3 DC	210	80	166	99	M12	Ø10,5	30	65	25	10	240	35



Держатели предохранителей PK XL

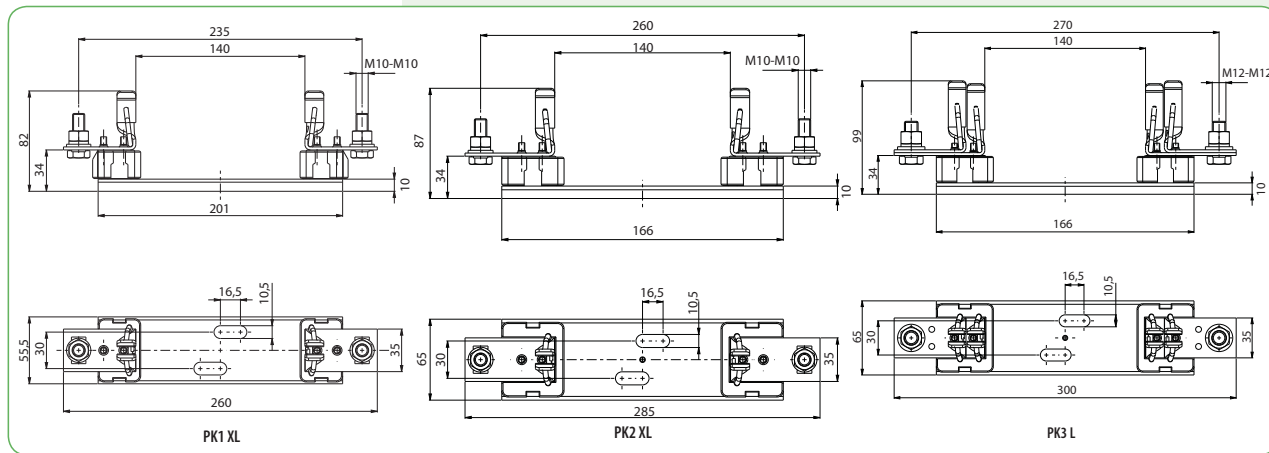


Технические характеристики:

Номинальное напряжение	1500V AC/DC
Номинальный ток	250A, 400A, 630A
Момент прилагаемого усилия (клемм подключения)	32 Nm
Момент прилагаемого усилия (основания держателя)	12 Nm
Соответствие стандартам	EN 60269, IEC 60269, DIN VDE 0636, DIN 43620, DIN 43623

Держатели предохранителей PK XL

Тип	I_N (A)	Код	Тип подключения	Сечение подключаемых проводников, мм ²	Вес (г)	Упаковка (шт.)
PK1 XL DC	250	4132017	M10-M10	25-150	675	3
PK2 XL DC	400	4132019	M10-M10	25-240	921	1
PK3 L DC	630	4132023	M12-M12	25-300	1184	1



Держатели предохранителей U1-1/GZ/PV

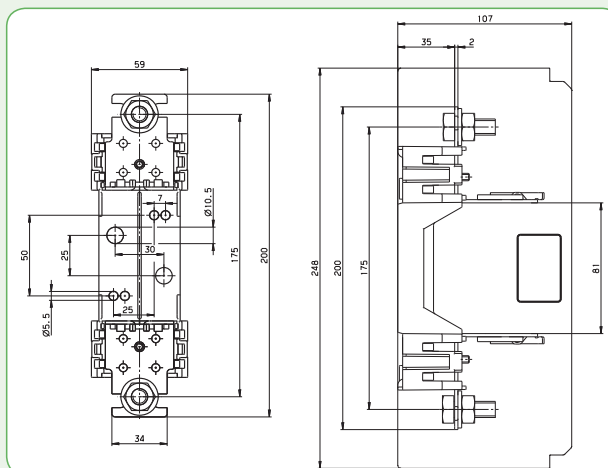


Технические характеристики:

Номинальное напряжение	1000V DC
Номинальные токи	160A
Тип предохранителей	1C, 1

Держатели предохранителей U1-1/GZ/PV

Тип	I_N (A)	Код	Вес (г)	Упаковка (шт.)
U1-1/GZ/PV	160	4122035	387	1



Держатели предохранителей U1...3/GZ/1500/H

Технические характеристики:

Тип		U1XL-1IGZ/1500/H	U2XL-1IGZ/1500/H	U3L-1IGZ/1500/H
Тип предохранителей		NH1XL	NH2XL	NH3L
Номинальное напряжение		1500V DC	1500V DC	1500V DC
Номинальный ток		250A	400A	630A
Тепловой ток с предохранителем		200A	315A	630A
Тепловой ток с короткозамкнутой вставкой		325A	400A	1000A
Потери мощности на предохранителе		35W	46W	70W
Подключение	Винт	M10	M10	M12
	Клемма подключения	25-240 mm ²	25-240 mm ²	25-300 mm ²
	Плоская шина	KM2G	KM2G	P32
	Момент прилагаемого усилия	30-35 Nm	30-35 Nm	30-35 Nm
Степень защиты (открытый/с заглушкой)		IP00/IP21	IP00/IP21	IP00/IP21
Условия эксплуатации	Рабочий диапазон температур *	-25°C до +55°C		
	Режим работы	Продолжительный		
	Рабочее положение	Вертикально, горизонтально		
	Высота над уровнем моря	до 2000 м		
	Степень загрязнения	3		
	Класс изоляции	III		

* 35°C номинальная температура, при 55°C значение тока уменьшается

Держатели предохранителей U1...3/GZ/1500/H

Тип	I _n (A)	Код	Винт	Сечение подключаемых проводников, мм ²	Вес (г)	Упаковка (шт.)
U1XL-1IGZ/1500/H	250	4122060	M10	240	600	1
U2XL-1IGZ/1500/H	400	4122061	M10	240	600	1
U3L-1IGZ/1500/H	630	4122062	M12	300	1000	1

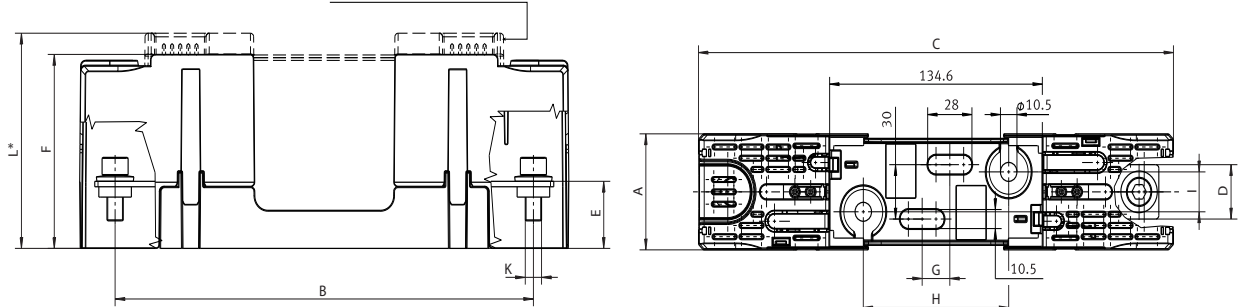
Аксессуары для держателей предохранителей U1...3/GZ/1500/H

Тип	Код	Описание	Вес (г)	Упаковка (шт.)
K-U1XL-3L	4122063	Механический индикатор состояния предохранителя	9	1
A-U1XL-2XL	4122064	Заглушки для выступающих ушек предохранителя	13	1
A-U3L	4122065	Заглушки для выступающих ушек предохранителя	32	1

Тип	Габаритные размеры (мм)										
	A	B	C	D	E	F	G	H	I	K	L*
U1XL-1IGZ/1500/H	59	257	300,5	30	37	102,5	175	92	22	M10	111
U2XL-1IGZ/1500/H	64	257	300,5	30	37	107	175	92	22	M10	119
U3L-1IGZ/1500/H	80	270	328	40	38	122,5	25	96	96	M12	134,5



Заглушки для выступающих ушек предохранителей



Разъединитель предохранителей TL1-1/9/1000V/PV



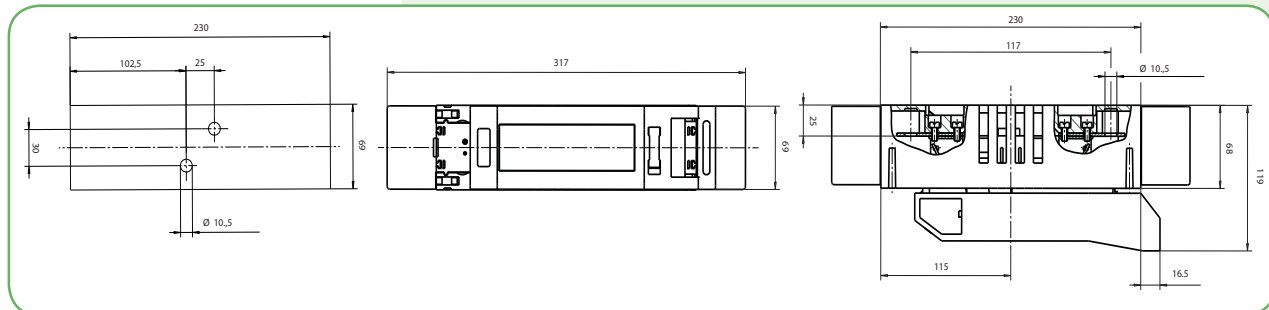
Технические характеристики:

Число полюсов	1	
Номинальное напряжение	1000V DC	
Номинальный ток	160A	
Тепловой ток с предохранителем	160A	
Предохранители	Габарит	1
	Номинальный ток (gL/gG)	160A
	Потери мощности на предохранителе	25W
Подключение	Винт	M10
	Клемма подключения	25-240 mm ²
	Плоская шина	30x10 mm
	Момент прилагаемого усилия	30-35 Nm
Степень защиты (закрытый/открытый)	IP20/IP10	
Условия эксплуатации	Рабочий диапазон температур *	-25°C до +55°C
	Режим работы	Продолжительный
	Рабочее положение	Вертикально, горизонтально
	Высота над уровнем моря	до 2000 m
	Степень загрязнения	3

* 35°C номинальная температура, при 55°C значение тока уменьшается

Разъединитель предохранителей TL1-1/9/1000V/PV

Тип	I _N (A)	Код	Винт	Вес (г)	Упаковка (шт.)
TL1-1/9/1000V/PV	160	4122038	M10	1070	1



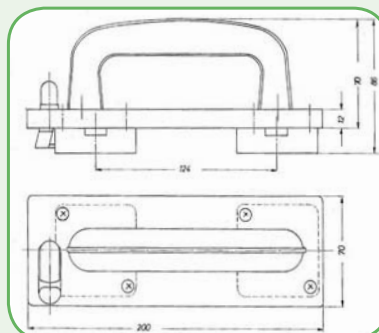
Съемник ножевых предохранителей DC 1100V

Применение - Съемник ножевых предохранителей GP1200 предназначен для безопасной установки и извлечения ножевых предохранителей из держателя. Напряжение изоляции съемника 1200V DC



Съемник ножевых предохранителей 1100V DC

Тип	Код	Вес (г)	Упаковка (шт.)
GP1200	4941112	400	1



Разъединитель предохранителей TL1,3-1/9/1200V/PV

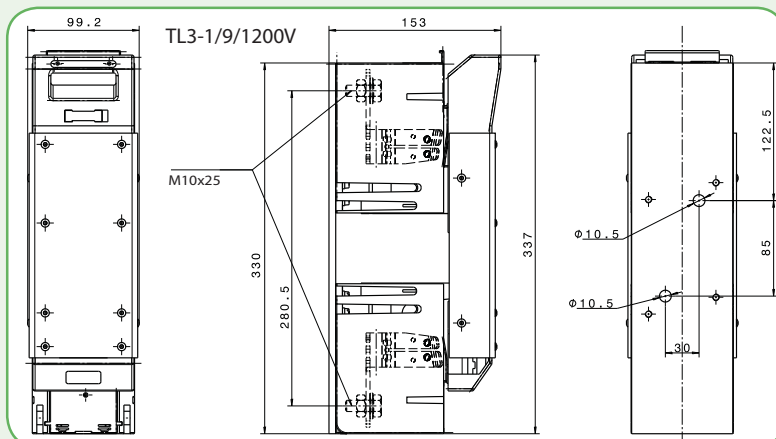
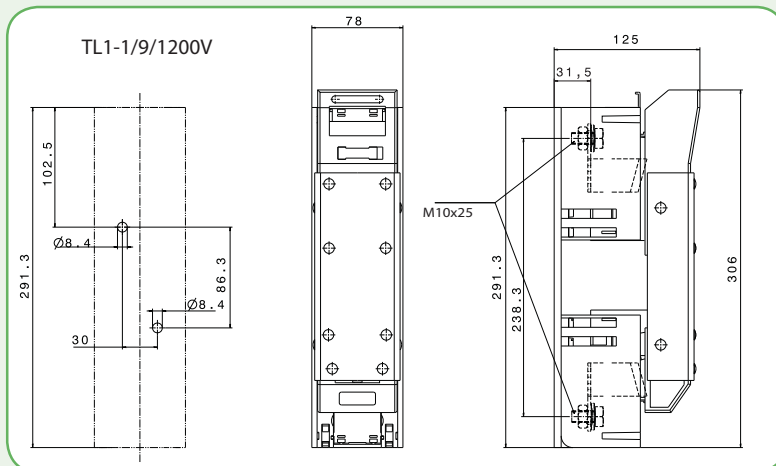
Технические характеристики:

Тип		TL1/1200V	TL3/1200V
Для предохранителей		NH1XL	NH2XL, NH3L
Номинальное напряжение		1200V AC/ 1000V DC	1200V AC/ 1000V DC
Номинальный ток		250A	630A
Тепловой ток с предохранителем		250A	630A
Тепловой ток с короткозамкнутой вставкой		325A	1000A
Потери мощности на предохранителе		25W	70W
Подключение	Винт	M10	M12
	Клемма подключения	25-150 mm ²	25-300 mm ²
	Плоская шина	30x10 mm	40x10 mm
	Момент прилагаемого усилия	30-35 Nm	30-35 Nm
Степень защиты (закр./откр.)		IP20/IP10	IP20/IP10
Условия эксплуатации	Рабочий диапазон температур *	-25°C до +55°C	-25°C до +55°C
	Режим работы	Продолжительный	
	Рабочее положение	Любое	
	Высота над уровнем моря	до 2000 м	
	Степень загрязнения	3	

* 35°C номинальная температура, при 55°C значение тока уменьшается


Разъединители предохранителей TL1,3-1/9/1200V

Тип	I _n (A)	Код	Винт	Вес (г)	Упаковка (шт.)
TL1-1/9/1200V	250	4122036	M10	1485	1
TL3-1/9/1200V	630	4122037	M12	2535	1



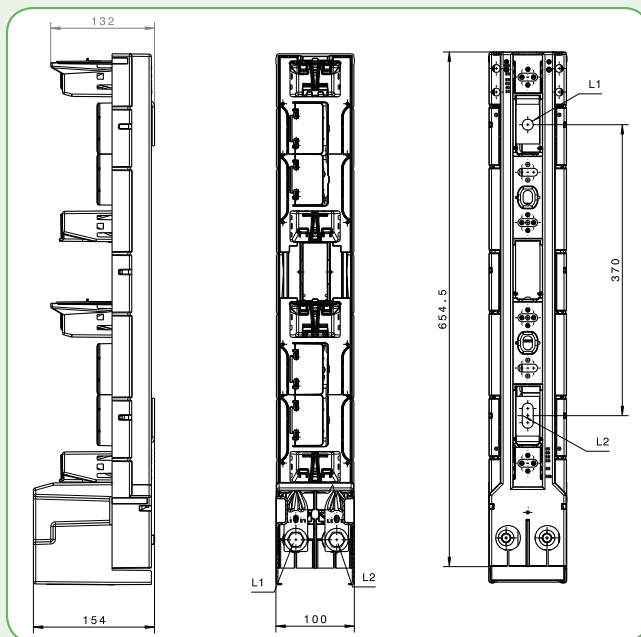
Вертикальные держатели предохранителей L2,3-2/1200V



Технические характеристики:			L2	L3
Тип			L2	L3
Для ножевых предохранителей NH/NV габарита (PN-IEC 60269-6)			2	3
Номинальное напряжение			1200V DC	1200V DC
Номинальный ток			250A	400A
Термический ток с предохранителем			250A	400A
Номинальное напряжение изоляции			1200V DC	1200V DC
Потери мощности на предохранителе			46W	75W
Подключение	Стандартное подключение	Винт	M12	M12
		Клемма подключения	1x25-240 mm ²	1x25-240 mm ²
		Плоская шина	30x10 mm	40x10 mm
		Момент прилагаемого усилия	35-40 Nm	35-40 Nm
	Зажим KM2G	Клемма подключения	25-150mm ² 185-300mm ²	25-150mm ² 185-300mm ²
		Момент прилагаемого усилия	32 Nm	32 Nm
Зажим KM2G-F	Клемма подключения	25-240 mm ²	25-240 mm ²	
	Момент прилагаемого усилия	32 Nm	32 Nm	
Степень защиты			IP10	IP10
Условия эксплуатации	Рабочий диапазон температур		-25°C до + 55°C	
	Режим работы		Продолжительный	
	Рабочее положение		Вертикальное	
	Высота над уровнем моря		до 2000 м	
	Степень загрязнения		3	

* 35°C номинальная температура, при 55°C значение тока уменьшается

Вертикальные держатели предохранителей L2,3-2/1200V					
Тип	I _n (A)	Код	Тип зажима	Вес (г)	Упаковка (шт.)
L2-2/1200/3A/HA/PV	250	4122039	Винт M12	3500	1
L2-2/1200/9/KM2G-F/HA/PV	250	4122040	Зажим KM2G-F	3650	1
L3-2/1200/3A/HA/PV	400	4122041	Винт M12	4110	1
L3-2/1200/9/KM2G-F/HA/PV	400	4122042	Зажим KM2G-F	4260	1



Выключатели нагрузки LS SMA

Применение - Выключатели LS SMA применяются для коммутации преобразователей тока DC/AC, а также других элементов фотоэлектрических систем PV. Конструкция выключателей позволяет коммутировать нагрузки до 58А при напряжении 1000V DC (категория DC 21B). Контакты выключателя изготовлены из материала, предотвращающего их окисление в ходе эксплуатации. Минимальное время коммутации защищает устройство от нагрева.

Технические характеристики

Тип	LS16 SMA..	LS25 SMA..	LS32 SMA..
Номинальное напряжение, U_n	500- 1500V DC		
Номинальный ток, I_n	3 - 58А		
Соответствие стандартам	IEC 60364-7-712		
Номинальное импульсное напряжение, U_{imp}	8 kV		

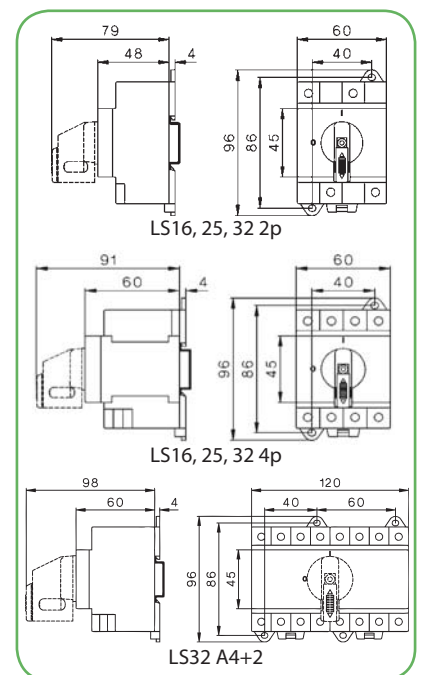
Тип нагрузки	Подключение нагрузки	Номинальный рабочий ток при соответствующем типе подключения и напряжении, I_c				
		500V	600V	700V	800V	
DC21B	2 полюса последовательно A2	16А	16А	23А	27А	
		16А	16А	20А	21А	
	4 полюса последовательно A4	16А	16А	25А	25А	
		16А	16А	25А	25А	
	2полюса последовательно + 2 полюса параллельно A2+2	29А	29А	23А	27А	
		29А	29А	20А	21А	
	4полюса последовательно + 2 полюса параллельно A4+2	-	-	-	21А	
		-	-	-	18А	
	Устойчивость к току короткого замыкания, I_{cw}	800 А	900 А	1000 А	1000 А	
	Диапазоны температур хранения под нагрузкой в отключенном состоянии под нагрузкой во включенном состоянии	-50...+90°C	-40...+65°C	-40...+45°C	-40...+45°C	
		Максимальное сечение подключаемых проводников (при использовании LSV-B1)	одножильный	4-16 mm ²	4-10 mm ²	4-10 mm ²
			многожильный	4-10 mm ²	4-10 mm ²	4-10 mm ²
	многожильный с наконечником		4-10 mm ²	4-10 mm ²	4-10 mm ²	
	Винты клемм	M4 PZ2				
	Момент прилагаемого усилия	1,7 - 1,8 Nm				
Механический ресурс (циклов)	10 x 10 ³					



Выключатели нагрузки LS для фотоэлектрических систем PV

Тип	Код	Кол-во полюсов	Вес (г)	Н.У. (шт.)
LS 16 SMA A2	4660060	2p	150	1
LS 25 SMA A2	4660061			
LS 32 SMA A2	4660062			
LS 16 SMA A4	4660063	4p	400	1
LS 25 SMA A4	4660064			
LS 32 SMA A4	4660065			
LS 32 SMA A4+2	4660066	4+2p	430	1
LSV-B1*	4660067	-	6,6	100

* - изолированная перемычка



→ Конструкция монтажных креплений обеспечивает достаточное пространство для подключения кабелей и естественного охлаждения выключателей нагрузки



→ Положение рукоятки указывает на состояние контактной группы



→ Клеммные крышки обеспечивают защиту от случайного прикосновения и разделение фаз выключателя, а перфорированные отверстия позволяют осуществлять контроль температуры контактов без снятия крышек



→ Возможность блокировки рукоятки замком



→ В комплект поставки выключателей нагрузки входят винты для подключения



→ Указатель положения силовых контактов выключателя

Выключатели нагрузки LBS DC

Применение - Выключатели LBS DC применяются для безопасной коммутации преобразователей тока DC/AC, а также других элементов фотоэлектрических PV-систем. Конструкция выключателей позволяет коммутировать нагрузки до 500А при напряжении 1000 V DC и до 400А при напряжении 1500 V DC (категория DC 21B). Контакты выключателя изготовлены из материала, предотвращающего их окисление в ходе эксплуатации. Минимальное время коммутации защищает устройство от нагрева.

Особенности:

- высокий механический и электрический ресурс;
- напряжение коммутации до 1500 V DC согласно стандарту IEC 60947-3;
- дополнительные аксессуары;
- степень защиты рукоятки IP-65;
- удобство монтажа.

1 PV линия 1000 V DC

Тип	Код	Количество полюсов	Описание	Номинальный ток на полюс, (A)	Вес (г)	Упаковка (шт.)
LBS 100 2P DC1000	4661853	2	500 V DC / полюс	100	1850	1
LBS 160 2P DC1000	4661854	2		160	1870	1
LBS 250 2P DC1000	4661855	2		250	1850	1
LBS 400 4P DC1000	4661856	4	250 V DC / полюс	400	2360	1
LBS 500 4P DC1000	4661857	4		500	2404	1

Значение при 1000 V DC (при подключении полюсов последовательно; для коммутации токов выше используются комбинации соединений полюсов)

1 PV линия 1500 V DC

Тип	Код	Количество полюсов	Описание	Номинальный ток на полюс, (A)	Вес (г)	Упаковка (шт.)
LBS 275 3P DC1500	4661858	3	500 V DC / полюс	275	6270	1
LBS 400 3P DC1500	4661859	3		400	6270	1

Рукоятки прямого управления для монтажа на выключатели LBS

Тип	Код	Описание	Совместимость	Вес (г)	Упаковка (шт.)
LBS-DH630/B	4661481	Рукоятка на корпус, черная	LBS100-500DC (1000V, 1500V)	100	1/25
LBS-DH630/R	4661861	Рукоятка на корпус, красная		100	1/80

Рукоятки выносные для монтажа на дверцу шкафа (с блокировкой), IP65

Тип	Код	Описание	Совместимость	Вес (г)	Упаковка (шт.)
LBS-EH630/G...400/G FLBS	4661483	Выносная рукоятка с блокировкой, черная	LBS100-500DC (1000V, 1500V)	250	1/20
LBS-EH630/YR	4661486	Выносная рукоятка с блокировкой, красная		250	1/20

Шток в комплект поставки не входит

Шток для рукоятки на дверцу шкафа

Тип	Код	Описание	Совместимость	Вес (г)	Упаковка (шт.)
LBS-S200/630 (CO).../400 FLBS	4661490	Шток, 200mm, 10x10mm	LBS100-500DC (1000V, 1500V)	160	1/25
LBS-S320/630 (CO).../400 FLBS	4661493	Шток, 320mm, 10x10mm		250	1/50

Защитная крышка клемм

Тип	Код	Описание	Совместимость	Вес (г)	Упаковка (шт.)
LBS-TS250 2P DC	4661862	Клеммная крышка, 2P	LBS... 2P	40	1/30
LBS-TS500 4P DC	4661863	Клеммная крышка, 4P	LBS... 4P	50	1/20
LBS-TS500 3P DC	4661865	Клеммная крышка, 3P	LBS... 3P	60	1/100

Примечание: Для защиты верхних и нижних клемм необходимо заказать две крышки

Соединительный мостик к LBS DC

Тип	Код	Описание	Совместимость	Вес (г)	Упаковка (шт.)
LBS-BR500 1P DC	4661864	Соединительный мостик для одного полюса	LBS... DC 1000	60	1/100
LBS-BR400 1P DC	4661866		LBS... DC 1500	210	1/50

Один код заказа означает один мостик (1 полюс), количество мостиков заказывается по количеству полюсов



Технические характеристики (в соответствии IEC 60947-3):

Тип	LBS 100 DC					LBS 160 DC				
Номинальный ток, I_n	100 A					160 A				
Номинальный ток при 40 °C	100 A					160 A				
Номинальный ток при 50 °C	100 A					160 A				
Номинальный ток при 60 °C	100 A					160 A				
Номинальное напряжение, U_n	1000 V DC					1000 V DC				
Номинальное импульсное напряжение, U_{imp}	12kV					12kV				
Количество цепей	Номинальное напряжение	Тип нагрузки	I_e , (A)	Кол-во соедин. полюсов	Кол-во полюсов выключателя	Тип корпуса	I_e , (A)	Кол-во соедин. полюсов	Кол-во полюсов выключателя	Тип корпуса
1	1000V DC	DC-21B	100	1P+ ; 1P-	2	B4	160	1P+ ; 1P-	2	B4
Ном. кратковременный допустимый ток 0,3с (rms)	10 kA					10 kA				
Ном. кратковременный допустимый ток 1с (rms)	5 kA					5 kA				
Ном. устойчивость к току короткого замыкания I_{cm} (50мс)	10 kA					10 kA				
Максимальное сечение кабеля	35 mm ²					70 mm ²				
Максимальное сечение медной шины	32 mm					32 mm				
Минимальный момент прилагаемого усилия	20 Nm					20 Nm				
Максимальный момент прилагаемого усилия	26 Nm					26 Nm				
Механический ресурс (циклов)						10000				
Момент прилагаемого усилия						10 Nm				
Вес 2-пол. устройства						1,8 kg				

Технические характеристики (в соответствии IEC 60947-3):

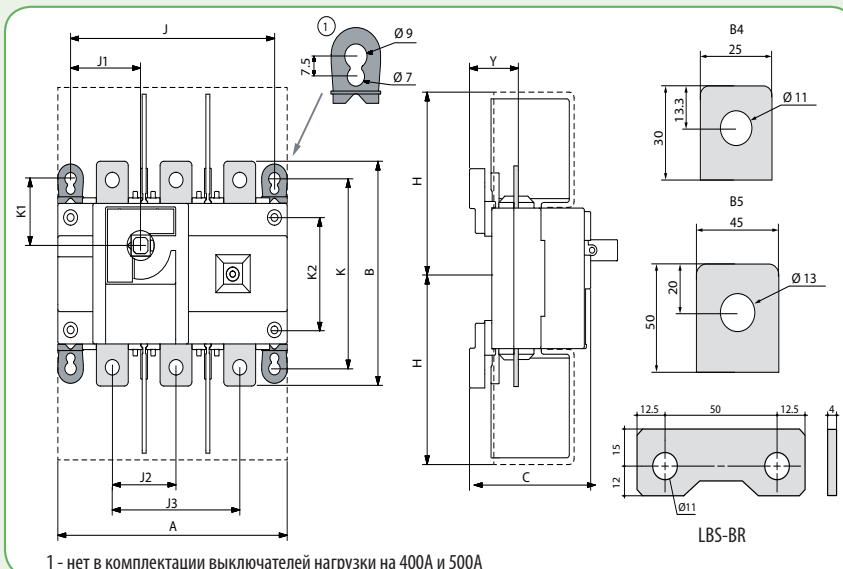
Тип	LBS 250 DC					LBS 275 DC				
Номинальный ток, I_n	250 A					275 A				
Номинальный ток при 40 °C	250 A					275 A				
Номинальный ток при 50 °C	250 A					275 A				
Номинальный ток при 60 °C	250 A					275 A				
Номинальное напряжение, U_n	1000 V DC					1500 V DC				
Номинальное импульсное напряжение, U_{imp}	12kV					12kV				
Количество цепей	Номинальное напряжение	Тип нагрузки	I_e , (A)	Кол-во соедин. полюсов	Кол-во полюсов выключателя	Тип корпуса	I_e , (A)	Кол-во соедин. полюсов	Кол-во полюсов выключателя	Тип корпуса
1	1000V DC	DC-21B	250	1P+ ; 1P-	2	B4	275	1P+ ; 1P-	3	B5
1	1500V DC		-	-	-	-		2P+ ; 1P-	3	
Ном. кратковременный допустимый ток 0,3с (rms)	10 kA					10 kA				
Ном. кратковременный допустимый ток 1с (rms)	5 kA					5 kA				
Ном. устойчивость к току короткого замыкания I_{cm} (50мс)	10 kA					10 kA				
Максимальное сечение кабеля	120 mm ²					185 mm ²				
Максимальное сечение медной шины	32 mm					32 mm				
Минимальный момент прилагаемого усилия	20 Nm					20 Nm				
Максимальный момент прилагаемого усилия	26 Nm					26 Nm				
Механический ресурс (циклов)						10000				
Момент прилагаемого усилия						10 Nm				
Вес 2-пол. устройства	1,8 kg					-				
Вес 3-пол. устройства	-					6 kg				

Выключатели нагрузки DC

Технические характеристики (в соответствии IEC 60947-3):

Тип		LBS 400 DC				LBS 500 DC				
Номинальный ток, I_n		400 A				500 A				
Номинальный ток при 40 °C		400 A				500 A				
Номинальный ток при 50 °C		400 A				500 A				
Номинальный ток при 60 °C		400 A				475 A				
Номинальное напряжение, U_n		1000 V DC/1500 V DC*				1000 V DC				
Номинальное импульсное напряжение, U_{mp}		12kV				12kV				
Количество цепей	Номинальное напряжение	Тип нагрузки	I_e , (A)	Кол-во соедин. полюсов	Кол-во полюсов выключателя	Тип корпуса	I_e' , (A)	Кол-во соедин. полюсов	Кол-во полюсов выключателя	Тип корпуса
1	1000V DC	DC-21B	400	2P+; 2P-	4	B4	500	2P+; 2P-	4	B4
	1500V DC*			2P+; 1P-	3	B5	-	-	-	-
Ном. кратковременный допустимый ток $I_{0,3c}$ (rms)		-				10 kA				
Ном. кратковременный допустимый ток I_c (rms)		10 kA				5 kA				
Ном. устойчивость к току короткого замыкания I_{cm} (50мс)		10 kA				10 kA				
Максимальное сечение кабеля		240 mm ²				2x150 mm ²				
Максимальное сечение медной шины		32 mm				32 mm				
Минимальный момент прилагаемого усилия		20 Nm				20 Nm				
Максимальный момент прилагаемого усилия		26 Nm				26 Nm				
Механический ресурс (циклов)		5000				10 Nm				
Момент прилагаемого усилия		10 Nm				-				
Вес 3-пол. устройства		3,8 kg				-				
Вес 4-пол. устройства		2,3 kg				3,8 kg				

* 1500 V DC номинальное напряжение только для выключателя 4661859



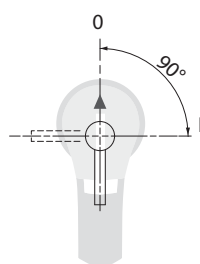
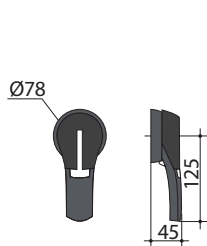
1 - нет в комплектации выключателей нагрузки на 400A и 500A

Тип корпуса	Количество полюсов	Габаритные размеры (мм)											
		A	B	C	H	J	J1	J2	J3	K	K1	K2	Y
B4	2	180	160	95	132,5	160	55	-	100	135	48	80	38,5
B4	4	230	170	79	132,5	210	105	50	-	-	-	80	22,5
B5	3	230	260	126,5	203	210	75	65	-	195	67,5	80	51,5

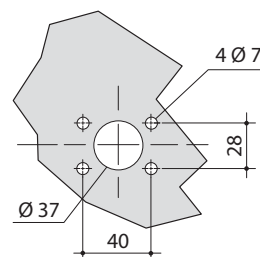
Подключение выключателей нагрузки LBS DC

1000 V DC (1 PV цепь)		1500 V DC (1 PV цепь)
Тип корпуса B4, 2P	Тип корпуса B4, 4P	Тип корпуса B5, 3P

Рукоятка типа LBS-EH630

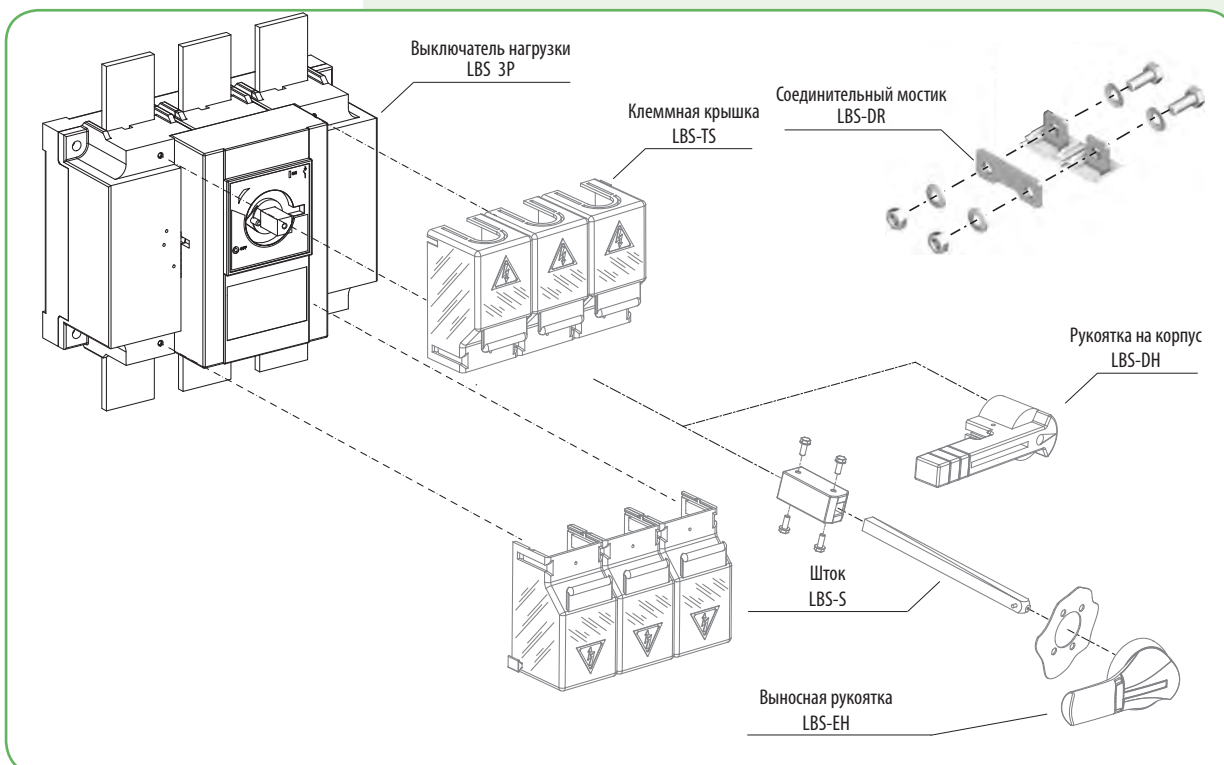
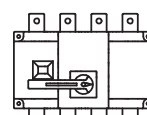
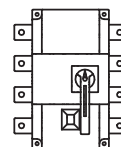
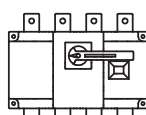
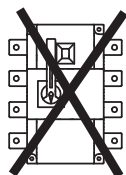


Монтажное отверстие



Прямое фронтальное управление

Монтажное положение LBS DC



Ограничители перенапряжения ETITEC В Т12 PV

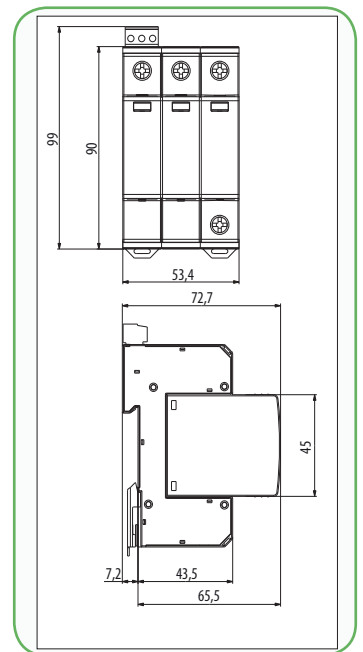
Применение - Ограничители перенапряжения ETITEC В Т12 PV предназначены для защиты солнечных батарей от прямых и наведенных импульсов перенапряжения. Конструкция ограничителя состоит из двух (трех) параллельно соединенных варисторных элементов, каждый из которых защищен тепловым расцепителем.

Технические характеристики:

Тип	ETITEC В Т12 PV 1000
Соответствие стандартам	EN 50539-11:2013
Напряжение длительной работы U_c (DC)	1000 V
Номинальный ток разряда I_n (8/20)	15 kA
Максимальный ток разряда I_{max} (8/20)	40 kA
Максимальный импульсный ток I_{imp} (10/350)	5 kA
Уровень защиты U_p при I_n (8/20)	< 3,5 kV
Время срабатывания t_d	< 25 ns
Ток утечки при U_c	1 mA
Сопровождающий ток I_f	Нет
Тепловая защита	Да
Минимальное напряжение открытия MOV	1288 V
Максимальное напряжение открытия MOV	1574 V
Защита предохранителем	300 A
Рабочий диапазон температур	- 40°C ... +70°C
Температура хранения	- 40°C ... +80°C
Допустимая влажность	5% ... 95%
Сечение подключаемых проводников	35 mm ² (одножильный) / 25 mm ² (многожильный)
Момент прилагаемого усилия	макс. 3 Nm
Монтаж	на шину TH35
Степень защиты	IP20
Материал корпуса	термопластик, степень горючести UI 94 V-0
Ширина	3 модуля
Технические характеристики ETITEC В Т12 PV RC	
Номинальный ток I_n	AC 250V/0,5A; 125V/3A
Сечение подключаемых проводников	макс. 1,5 mm ²
Момент прилагаемого усилия	0,25 Nm



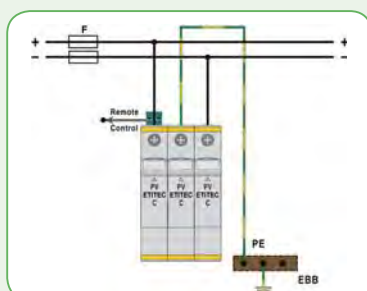
ETITEC В Т12 PV 1000/20 RC



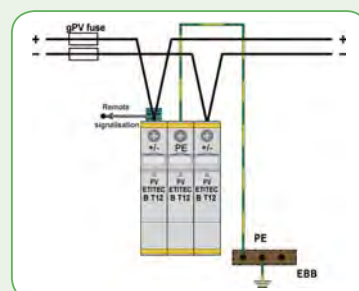
ETITEC В Т12 PV

Тип	Код	U_c (V DC)	I_{imp} (kA)	I_n / I_{max} (8/20) (kA)	Вес (г)	Упаковка (шт.)
ETITEC В Т12 PV 1000/5	2440425	1000	5	15/40	300	1/3
ETITEC В Т12 PV 1000/5 RC	2440427	1000			360	

RC - с дистанционной сигнализацией срабатывания варистора



T-подключение ограничителя ETITEC В Т12 PV



V-подключение ограничителя ETITEC В Т12 PV

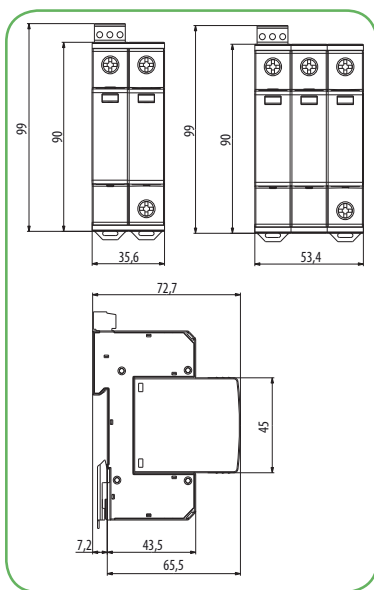
Ограничители перенапряжения ETITEC C T2 PV



ETITEC C T2 PV 100, 550/20 RC



ETITEC C T2 PV 1000/20 RC



Применение - Ограничители перенапряжения ETITEC C T2 PV предназначены для защиты солнечных батарей от прямых и наведенных импульсов перенапряжения. Конструкция ограничителя состоит из двух (трех) параллельно соединенных варисторных элементов, каждый из которых защищен тепловым расцепителем.

Технические характеристики:

Тип	ETITEC C T2 PV 100	ETITEC C T2 PV 550	ETITEC C T2 PV 1000
Соответствие стандартам	EN 50539-11:2013		
Напряжение длительной работы U_c (DC)	100 V	550V	1000V
Номинальный ток разряда I_n (8/20)	20 kA	20 kA	20 kA
Максимальный ток разряда I_{max} (8/20)	40 kA	40 kA	40 kA
Уровень защиты U_p при I_n (8/20)	< 0,7 kV	< 2,1 kV	< 4,0 kV
Время срабатывания t_d	< 25 ns		
Ток утечки при U_c	< 1,5 μ A		
Сопровождающий ток I_f	Нет		
Тепловая защита	Да		
Минимальное напряжение открытия MOV	108 V	644 V	1288 V
Максимальное напряжение открытия MOV	132 V	787 V	1574 V
Защита предохранителем	100 A		
Рабочий диапазон температур	- 40°C ... +70°C		
Температура хранения	- 40°C ... +80°C		
Допустимая влажность	5% ... 95%		
Сечение подключаемых проводников	35 mm ² (одножильный)/ 25 mm ² (многожильный)		
Момент прилагаемого усилия	макс. 3 Nm		
Монтаж	на шину TH 35		
Степень защиты	IP20		
Материал корпуса	термопластик, степень горючести UI 94 V-0		
Ширина	2 модуля	2 модуля	3 модуля

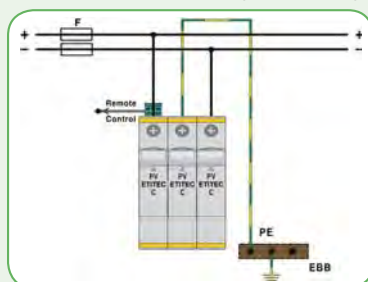
Технические характеристики ETITEC C T2 PV RC

Номинальная нагрузка	AC 250V/0,5A; 125V/3A
Сечение подключаемых проводников	макс. 1,5 mm ²
Момент прилагаемого усилия	0,25 Nm

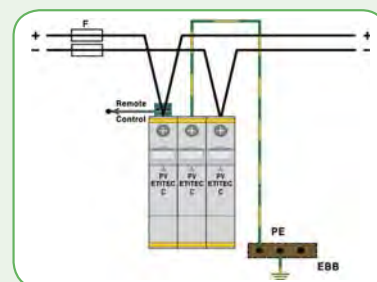
ETITEC C T2 PV

Тип	Код	U_c (V DC)	I_n/I_{max} (8/20) (kA)	Вес (г)	Упаковка (шт.)
ETITEC C T2 PV 100/20	2440428	100	20/40	350	1/7
ETITEC C T2 PV 550/20	2440429	550		350	1/7
ETITEC C T2 PV 1000/20	2440430	1000		500	1/5
ETITEC C T2 PV 100/20 RC	2440431	100		350	1/7
ETITEC C T2 PV 550/20 RC	2440432	550		350	1/7
ETITEC C T2 PV 1000/20 RC	2440433	1000		500	1/5
Сменный модуль CT2 PV 100/20	2440434	100		65	12
Сменный модуль CT2 PV 550/20	2440435	550		65	12
Сменный модуль CT2 PV 1000/20	2440436	1000		65	12

RC - с дистанционной сигнализацией срабатывания варистора



T-подключение ограничителя ETITEC C-PV



V-подключение ограничителя ETITEC C-PV

Ограничитель перенапряжения ETITEC S B-PV / ETITEC S C-PV

Применение - Ограничители перенапряжения ETITEC S PV предназначены для защиты солнечных батарей от прямых и наведенных импульсов перенапряжения. Конструкция ограничителя состоит из двух (трех) параллельно соединенных варисторных элементов, каждый из которых защищен тепловым расцепителем. Для дополнительной защиты каждый модуль оснащен искровым разрядником с высокой отключающей способностью и механическим поворотным отсекаем дуги.



Технические характеристики ETITEC S B-PV:

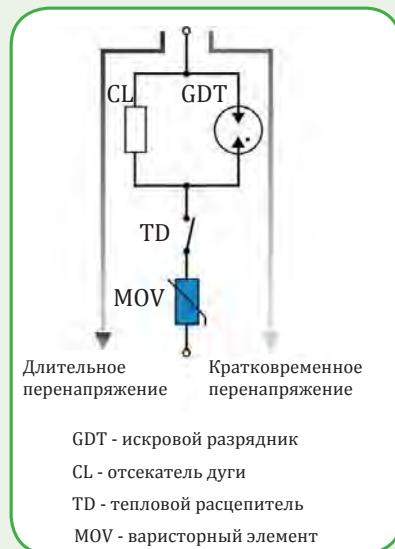
Тип	ETITEC S B-PV U _c /I _{imp}			ETITEC S B-PV U _c /I _{imp} Y			
	300	600	1000	600	1000	1200	1500
Соответствие стандартам	EN 50539-11						
Напряжение длительной работы U _c (DC)	300 V	600 V	1000 V	600 V	1000 V	1200 V	1500 V
Номинальный ток разряда I _n (8/20)	20 kA			12.5 kA			
Максимальный ток разряда I _{max} (8/20)	40 kA			50 kA			
Максимальный ток разряда I _{max} (10/350)	12,5 kA			20 kA			
Устойчивость к току короткого замыкания I _{срв}	200 A						
Уровень защиты U _p при I _n (8/20)	< 1,5 kV	< 2,2 kV	< 2,8 kV	< 3,0 kV	< 3,3 kV	< 3,8 kV	< 4,5 kV
Уровень защиты U _p при I _n (10/350)	< 1,3 kV	< 2,0 kV	< 2,6 kV	< 3,0 kV	< 3,3 kV	< 3,8 kV	< 4,5 kV
Время срабатывания t _д	< 25 ns						
Рабочий диапазон температур	- 40°C ... +80°C						
Сечение подключаемых проводников	35 mm ² (одножильный)/25 mm ² (многожильный)						
Момент прилагаемого усилия	макс. 4,5 Nm						
Монтаж	на шину TH 35						
Степень защиты	IP20						
Материал корпуса	термопластик, степень горючести UI 94 V-0						

Технические характеристики ETITEC S B-PV RC

Номинальная нагрузка	AC 250V/0,5A; 125V/3A
Сечение подключаемых проводников	макс. 1,5 mm ²

ETITEC S B-PV

Тип	Код	U _c (V DC)	I _{imp} (kA)	Вес (г)	Упаковка (шт.)
ETITEC S B-PV 300/12,5	2440258	300	12,5	147	3
ETITEC S B-PV 300/12,5 RC	2440259	300		149	3
ETITEC S B-PV 600/12,5	2440260	600		154	3
ETITEC S B-PV 600/12,5 RC	2440261	600		155	3
ETITEC S B-PV 600/12,5 Y	2440262	600		295	2
ETITEC S B-PV 600/12,5 Y RC	2440263	600		300	2
ETITEC S B-PV 1000/12,5	2440264	1000		267	3
ETITEC S B-PV 1000/12,5 RC	2440265	1000		269	3
ETITEC S B-PV 1000/12,5 Y	2440266	1000		315	2
ETITEC S B-PV 1000/12,5 Y RC	2440267	1000		320	2
ETITEC S B-PV 1200/12,5 Y	2440268	1200		550	2
ETITEC S B-PV 1200/12,5 Y RC	2440269	1200		555	2
ETITEC S B-PV 1500/12,5 Y	2440270	1500		580	2
ETITEC S B-PV 1500/12,5 Y RC	2440271	1500		585	2



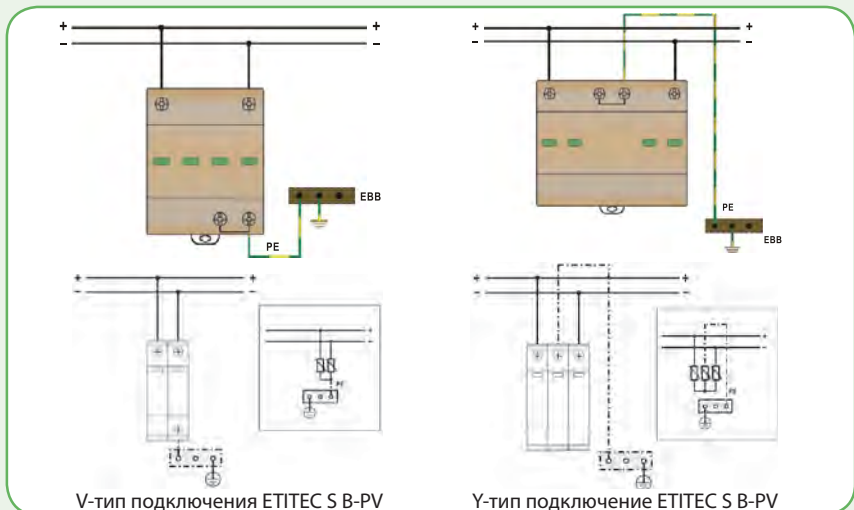


Технические характеристики ETITEC S C-PV:

Тип	ETITEC S C-PV XXXX/20				ETITEC S C-PV XXXX/20 Y		
	75	300	600	1000	1000	1200	1500
Соответствие стандартам	EN 50539-11						
Напряжение длительной работы U_c (DC)	75 V	300 V	600 V	1000 V	1000 V	1200 V	1500 V
Номинальный ток разряда I_n (8/20)	12,5 kA	20 kA	20 kA	15 kA	20 kA	20 kA	20 kA
Максимальный ток разряда I_{max} (8/20)	25 kA	40 kA	40 kA	30 kA	40 kA	40 kA	40 kA
Уровень защиты U_p при I_n (8/20)	< 0,6 kV	< 1,6 kV	< 2,2 kV	< 2,8 kV	< 4,0 kV	< 4,4 kV	< 4,8 kV
Время срабатывания t_d	< 25 ns						
Рабочий диапазон температур	- 40°C ... +80°C						
Сечение подключаемых проводников	35 mm ² (одножильный)/25 mm ² (многожильный)						
Момент прилагаемого усилия	макс. 3,0 Nm						
Монтаж	на шину TH 35						
Степень защиты	IP20						
Материал корпуса	термопластик, степень горючести UL 94 V-0						
Ширина	2 модуля				3 модуля		
Технические характеристики ETITEC S C-PV RC							
Номинальная нагрузка	AC 250V/0,5A; 125V/3A						
Сечение подключаемых проводников	макс. 1,5 mm ²						
Габаритные размеры	76,5mm x 41,5mm x 109mm				76,5mm x 60mm x 109mm		

ETITEC S C-PV

Тип	Код	U_c (V DC)	I_{imp} (kA)	Вес (г)	Упаковка (шт.)	
ETITEC S C-PV 75/20 RC	2445301	75	20	132	1	
ETITEC S C-PV 75/20	2445302	75		130	1	
ETITEC S C-PV 300/20 RC	2445303	300		202	1	
ETITEC S C-PV 300/20	2445304	300		200	1	
ETITEC S C-PV 600/20 RC	2445305	600		280	1	
ETITEC S C-PV 600/20	2445306	600		278	1	
ETITEC S C-PV 1000/20 RC	2445300	1000		290	1	
ETITEC S C-PV 1000/20 Y RC	2445307	1000		398	1	
ETITEC S C-PV 1000/20	2445308	1000		288	1	
ETITEC S C-PV 1000/20 Y	2445309	1000		396	1	
ETITEC S C-PV 1200/20 Y RC	2445310	1200		386	1	
ETITEC S C-PV 1200/20 Y	2445311	1200		388	1	
ETITEC S C-PV 1500/20 Y RC	2445312	1500		402	1	
ETITEC S C-PV 1500/20 Y	2445313	1500		400	1	
Модули						
MOD.ETITEC S C-PV 75/20	2445320	75		20	78	12
MOD.ETITEC S C-PV 300/20	2445321	300	78		12	
MOD.ETITEC S C-PV 600/20	2445322	600	78		12	
MOD.ETITEC S C-PV 1000/20	2445323	1000	78		12	
MOD.ETITEC S C-PV 1000/20 Y	2445324	1000	78		12	
MOD.ETITEC S C-PV 1200/20 Y	2445325	1200	78		12	
MOD.ETITEC S C-PV 1500/20 Y	2445326	1500	78		12	



V-тип подключения ETITEC S B-PV

Y-тип подключения ETITEC S B-PV

Ограничители перенапряжения ETITEC V T2 690V (EN/IEC/VDE: T2/II/C)

Применение - Ограничители перенапряжения ETITEC V предназначены для защиты сетевых инверторов PV нового поколения с выходным напряжением 800В. Конструкция ограничителя состоит из трех (четырёх) параллельно соединенных варисторных элементов. Каждый полюс оборудован визуальной индикацией.

ETITEC V T2

Тип	Код	I_n / I_{max} (8/20) (kA)	U_c (V AC)	Тип сети	Вес (кг)	Упаковка (шт.)
ETITEC V T2 690/20 3+0 RC	2442988	20/40	750	TNC	0,319	1/24
ETITEC V T2 690/20 4+0 RC	2442989	20/40	750	TNC-S	0,42	1/18

Технические характеристики:

Тип	ETITEC V T2 690/20
Класс (IEC/EN/VDE)	II/T2/C
Напряжение сети (TN)	690 V/1f
Напряжение длительной работы (AC) U_c	760 V
Кратковременное перенапряжение (TOV) U_T (AC)	1000 V/5s выдерживает 1300V/120 min безоп. отключ.
Ток утечки I_{RE} при U_c	< 1 mA
Сопровождающий ток I_f	нет
Номинальный ток разряда I_n (15 имп. x 8/20)	20 kA
Максимальный ток разряда I_{max} (8/20)	40 kA
Уровень защиты U_p	3,5 kV
Допустимый ток короткого замыкания I_{SCCR}	25 000A
Внутренний тепловой расцепитель	да
Предохранитель	125 A gG
УЗО	тип "S" (селективное)
Сечение подключаемых проводников	2,5-25mm ² / электромонтажная шина
Индикация срабатывания расцепителя	1 механический индикатор
Контакты дистанционной сигнализации (RC)	да
Монтаж	на шину TH 35 (EN 60715)
Рабочий диапазон температур	- 40°C ... +85°C
Степень защиты	IP 20
Материал корпуса	термопластик; класс горючести UL 94-V0
Соответствие стандарту	IEC 61643-11 / EN 61643-11

Особенности:

- Защита от перенапряжения Класс 2 AC;
- I_n : 20 kA;
- I_{max} : 40 kA;
- Съемные модули для каждой фазы;
- Контакты дистанционной сигнализации;
- Соответствие стандартам EN 61643-11 и IEC 61643-11;
- UL1449. 4.

Обозначение:

ETITEC V T2 xxx/20 p+c RC

xxx - напряжение U_c (max. рабочее напряжение AC), должно быть выше напряжения сети

20 - 20kA (I_n по 8/20us)

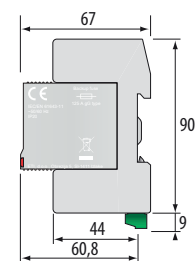
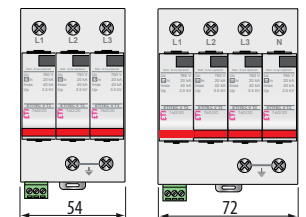
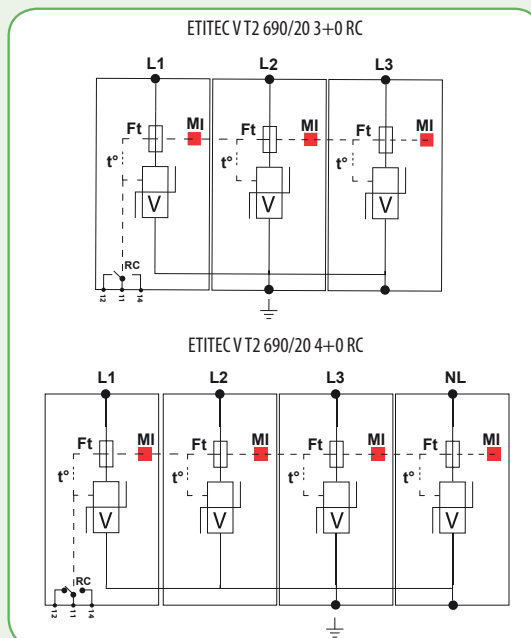
p - количество полюсов с варисторами MOV

c - 0 варисторов MOV на полюсе NPE, 1 газоразрядный GDT (системы TT)

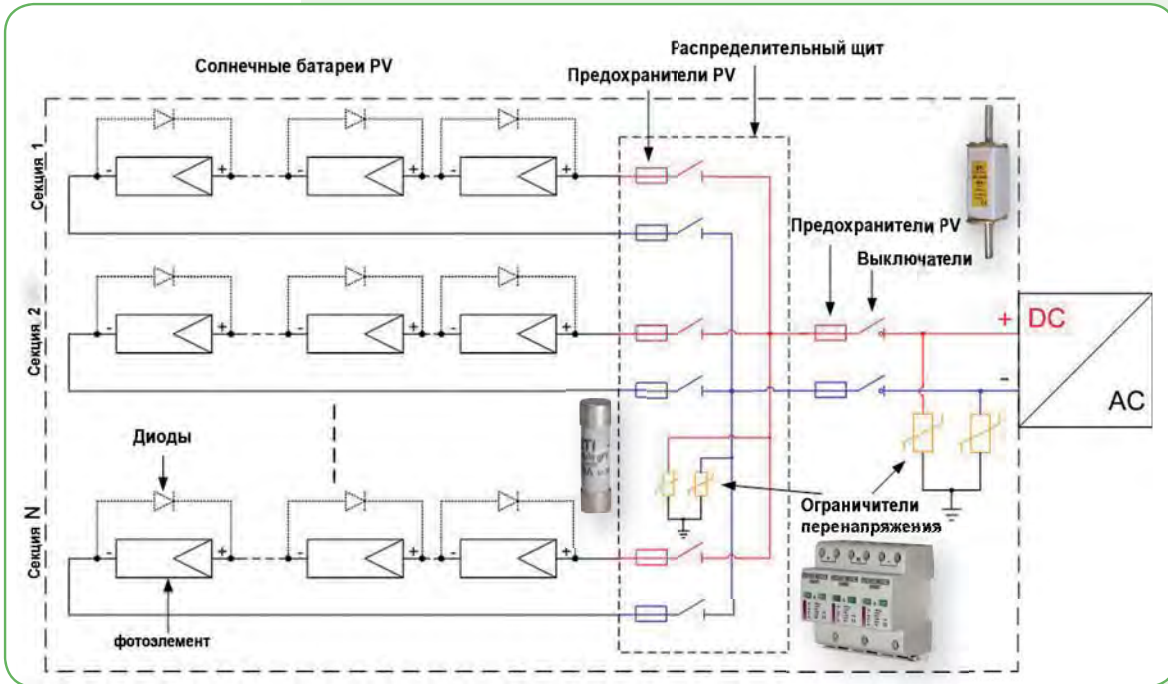
RC - контакты дистанционной сигнализации повреждения варистора



ETITEC V T2 690/20 3+0 RC



Использование предохранителей PV и ограничителей ETITEC PV



Распределительные щиты PV 12-модульные на 1 или 2 ввода



Применение - Распределительные щиты PV специально разработаны для использования в системах защиты солнечных батарей и имеют два варианта комплектации - на 13А и 25А. Щиты комплектуются ограничителями перенапряжения ETITEC PV, а также выключателями нагрузки LS SMA. Данная комплектация щитов обеспечивает защиту солнечных батарей от токов короткого замыкания и перегрузки, а также от импульсного перенапряжения. Щиты имеют один или два ввода, что соответственно позволяет подключение одного или двух стрингов.

Технические характеристики:

Номинальное напряжение	500V, 1000V DC
Номинальные токи	13A, 25A DC
Соответствие стандартам	PN-IEC 60364-7-712, PN-EN 69439-1
Степень защиты	IP65
Класс изоляции	II
Рабочий диапазон температур	-25 °C ... +60 °C
Цвет	Серый Ral 7035

Категория (тип) защиты ETITEC:	Сечение провода
Тип B	16mm ²
Тип C	6mm ²

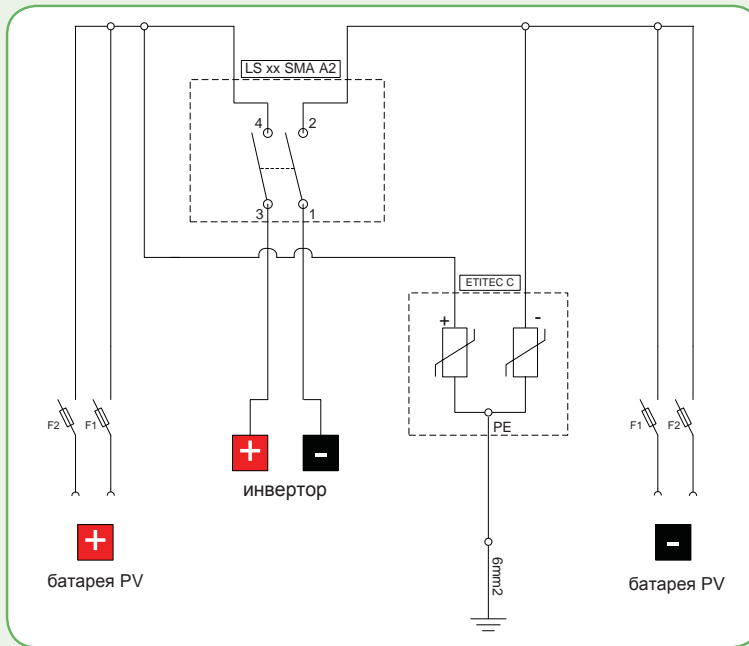
Обозначение:



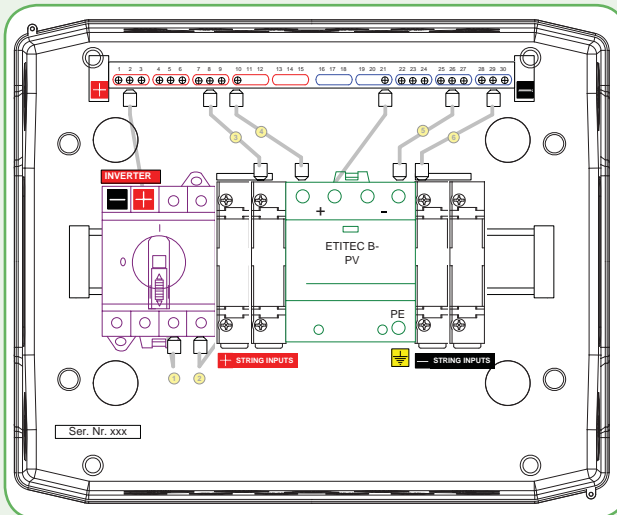
Распределительные щиты PV на 1 или 2 ввода

Количество модулей (размеры)	Un (V) DC	Тип / категория защиты	Кол-во вводов	Тип 13A DC	Код	Тип 25A DC	Код	Вес (кг)	Н.У. (шт.)
12 модулей (318 x 258 x 142mm)	500V DC	тип 1 / B	1	PV500/13/B/1	1103001	PV500/25/B/1	1103017	1,86	1
			2	PV500/13/B/2	1103002	PV500/25/B/2	1103018	1,98	
		тип 2 / C	1	PV500/13/C/1	1103005	PV500/25/C/1	1103021	1,86	
			2	PV500/13/C/2	1103006	PV500/25/C/2	1103022	1,98	
	1000V DC	тип 1 / B	1	PV1000/13/B/1	1103009	PV1000/25/B/1	1103025	1,86	
			2	PV1000/13/B/2	1103010	PV1000/25/B/2	1103026	1,98	
		тип 2 / C	1	PV1000/13/C/1	1103013	PV1000/25/C/1	1103029	1,86	
			2	PV1000/13/C/2	1103014	PV1000/25/C/2	1103030	1,98	

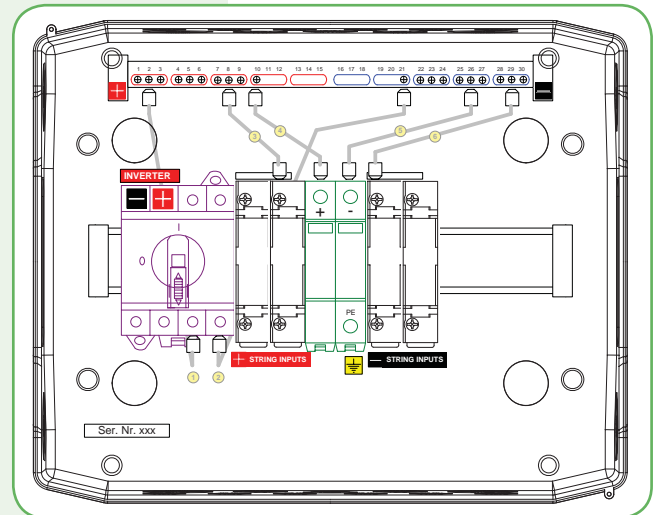
Схема электрическая



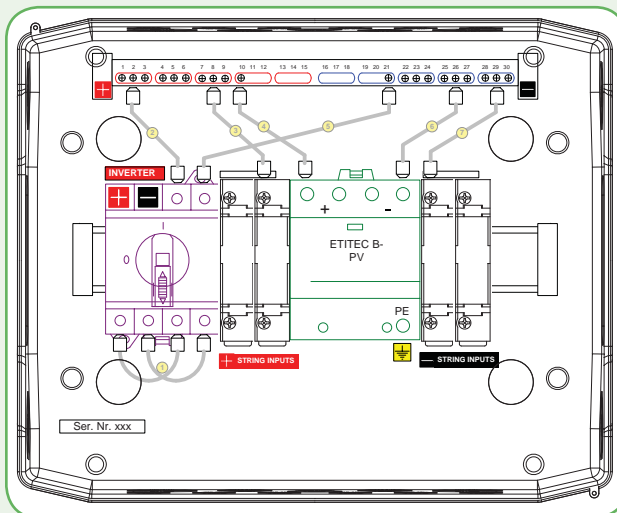
Схемы внутреннего распределения устройств в щитах PV 12



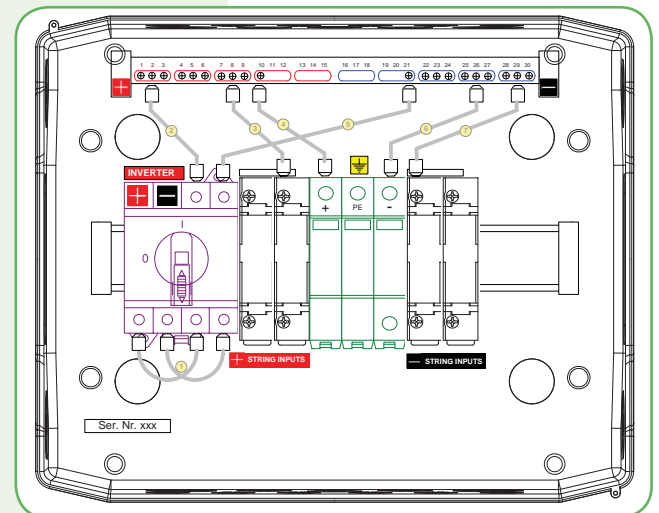
PV500/25/B/2



PV500/25/C/2



PV1000/25/B/2



PV1000/25/C/2

Распределительные щиты PV 24-модульные на 3, 4, 5 или 6 вводов



Применение - Распределительные щиты PV специально разработаны для использования в системах защиты солнечных батарей и имеют два варианта комплектации - на 13А и 25А. Щиты комплектуются ограничителями перенапряжения ETITEC PV, а также выключателями нагрузки LS SMA. Данная комплектация щитов обеспечивает защиту солнечных батарей от токов короткого замыкания и перегрузки, а также от импульсного перенапряжения. Щиты имеют 3, 4, 5 или 6 вводов, что позволяет подключать соответствующее количество стрингов.

Технические характеристики:

Номинальное напряжение	500V, 1000V DC
Номинальный ток	13A, 25A DC
Соответствие стандартам	PN-IEC 60364-7-712:2005, PN-EN 69439-1
Степень защиты	IP65
Класс изоляции	II
Рабочий диапазон температур	-25 °C до +60 °C
Цвет	Серый Ral 7035

Распределительные щиты PV на 3, 4, 5 или 6 вводов

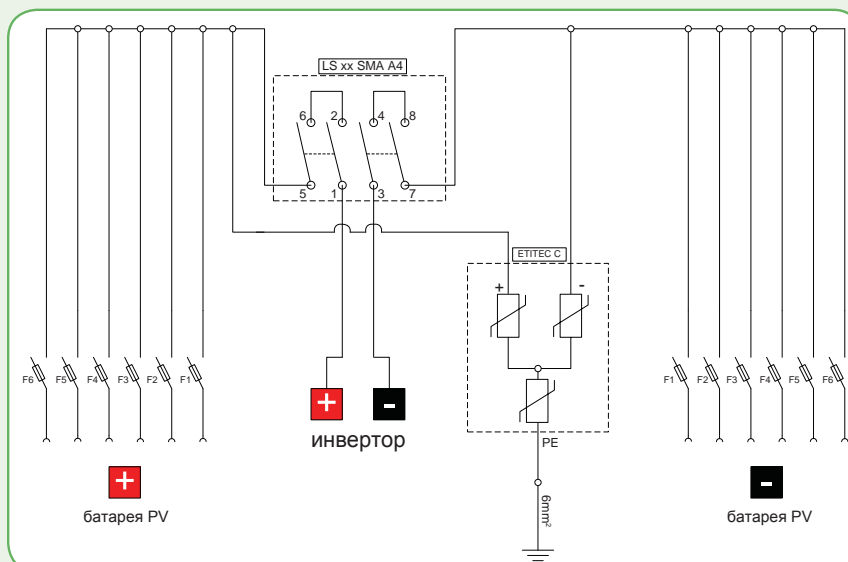
Количество модулей (размеры)	Un (V) DC	Тип / категория защиты	Кол-во вводов	Тип 13A DC	Код	Тип 25A DC	Код	Вес (кг)	Н.У. (шт.)		
24 модуля (318 x 383 x 142mm)	500V DC	тип 1 / B	3	PV500/13/B/3	1103065	PV500/25/B/3	1103033	2,56	1		
			4	PV500/13/B/4	1103066	PV500/25/B/4	1103034	2,68			
			5	PV500/13/B/5	1103067	PV500/25/B/5	1103035	2,8			
			6	PV500/13/B/6	1103068	PV500/25/B/6	1103036	2,92			
			тип 2 / C	3	PV500/13/C/3	1103073	PV500/25/C/3	1103041		2,56	
				4	PV500/13/C/4	1103074	PV500/25/C/4	1103042		2,68	
	1000V DC	тип 1 / B	тип 1 / B	3	PV1000/13/B/3	1103081	PV1000/25/B/3	1103049		2,56	
				4	PV1000/13/B/4	1103082	PV1000/25/B/4	1103050		2,68	
				5	PV1000/13/B/5	1103083	PV1000/25/B/5	1103051		2,8	
				6	PV1000/13/B/6	1103084	PV1000/25/B/6	1103052		2,92	
				тип 2 / C	3	PV1000/13/C/3	1103089	PV1000/25/C/3		1103057	2,56
					4	PV1000/13/C/4	1103090	PV1000/25/C/4		1103058	2,68
тип 2 / C	5	PV1000/13/C/5	1103091	PV1000/25/C/5	1103059	2,8					
	6	PV1000/13/C/6	1103092	PV1000/25/C/6	1103060	2,92					

Категория (тип) защиты ETITEC:	Сечение провода
Тип B	16mm ²
Тип C	6mm ²

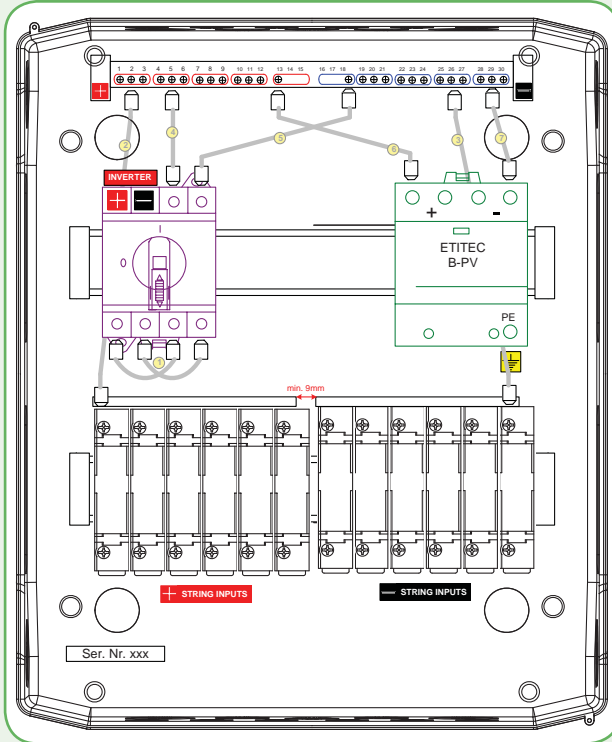
Обозначение:



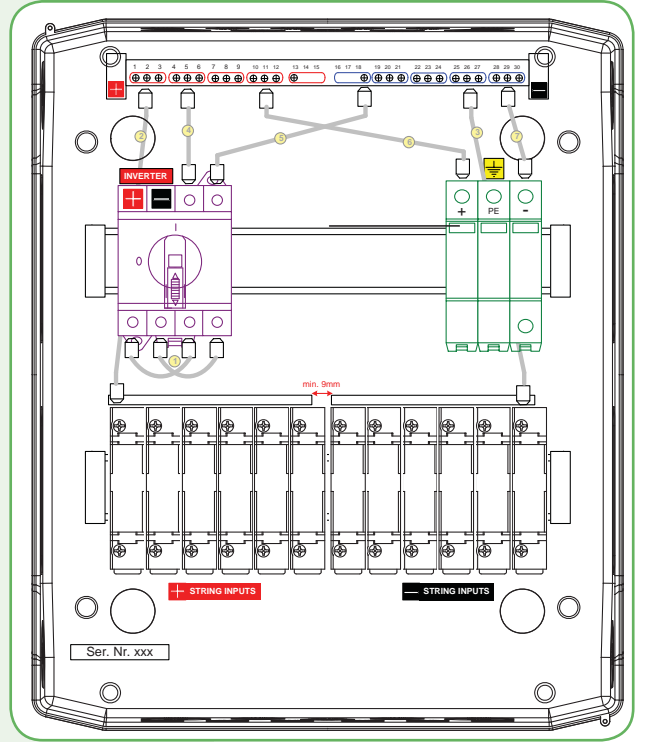
Схема электрическая



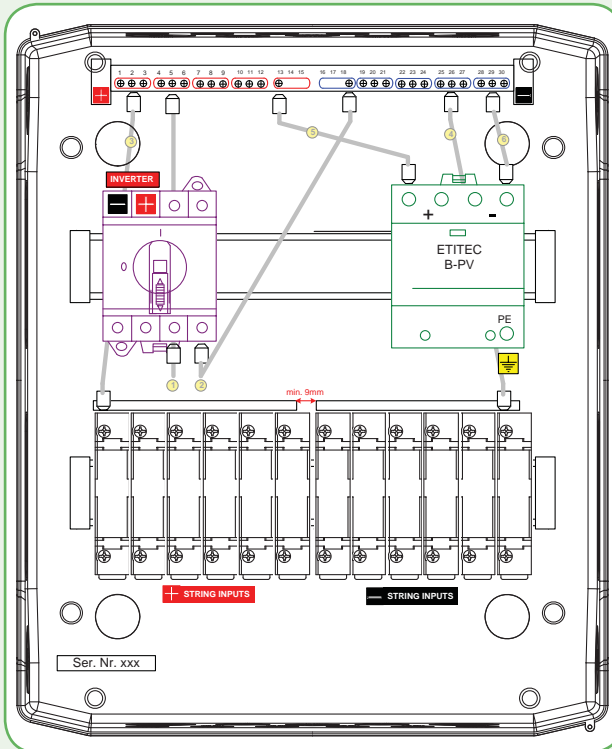
Схемы внутреннего распределения устройств в щитах PV 24



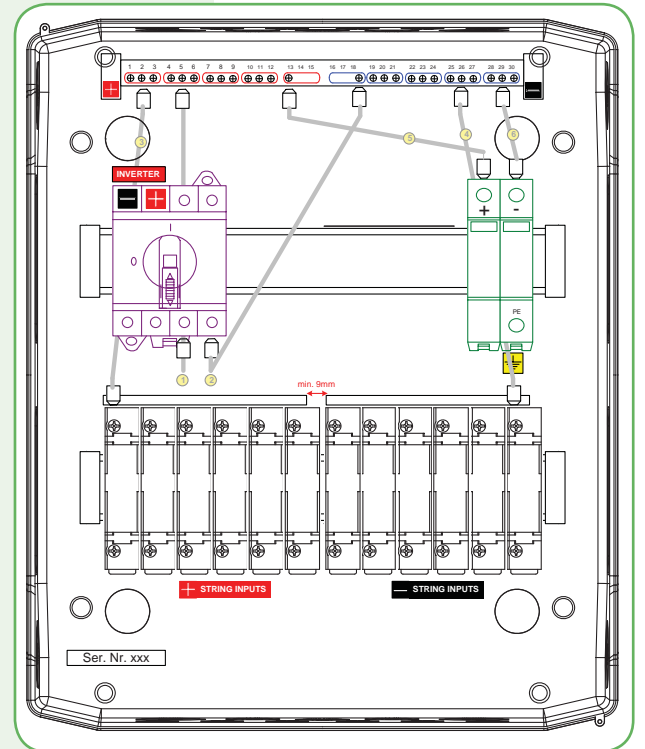
PV1000/25/B/6



PV1000/25/C/6



PV500/25/B/6



PV500/25/C/6

Использование цилиндрических предохранителей CH 10 PV с разъединителями PCF



- Разъединители цилиндрических предохранителей PCF 1000V:
- выполняют функцию держателя для цилиндрических предохранителей CH PV;
 - имеют индикацию состояния предохранителя;
 - в отключенном состоянии обеспечивают видимый разрыв цепи.

Схема подключения с заземлением

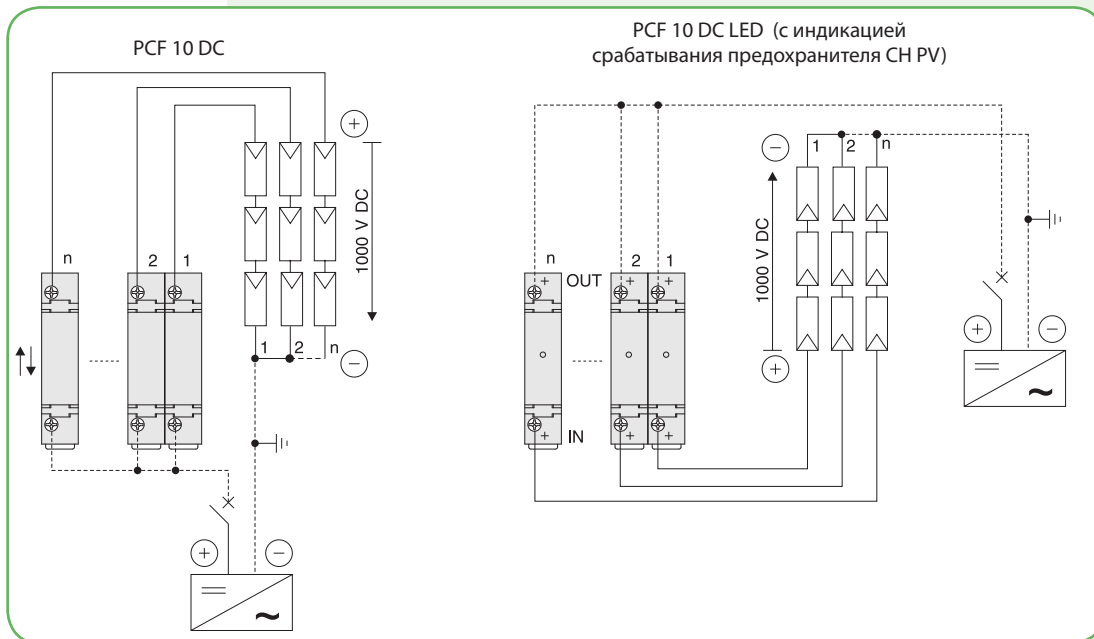
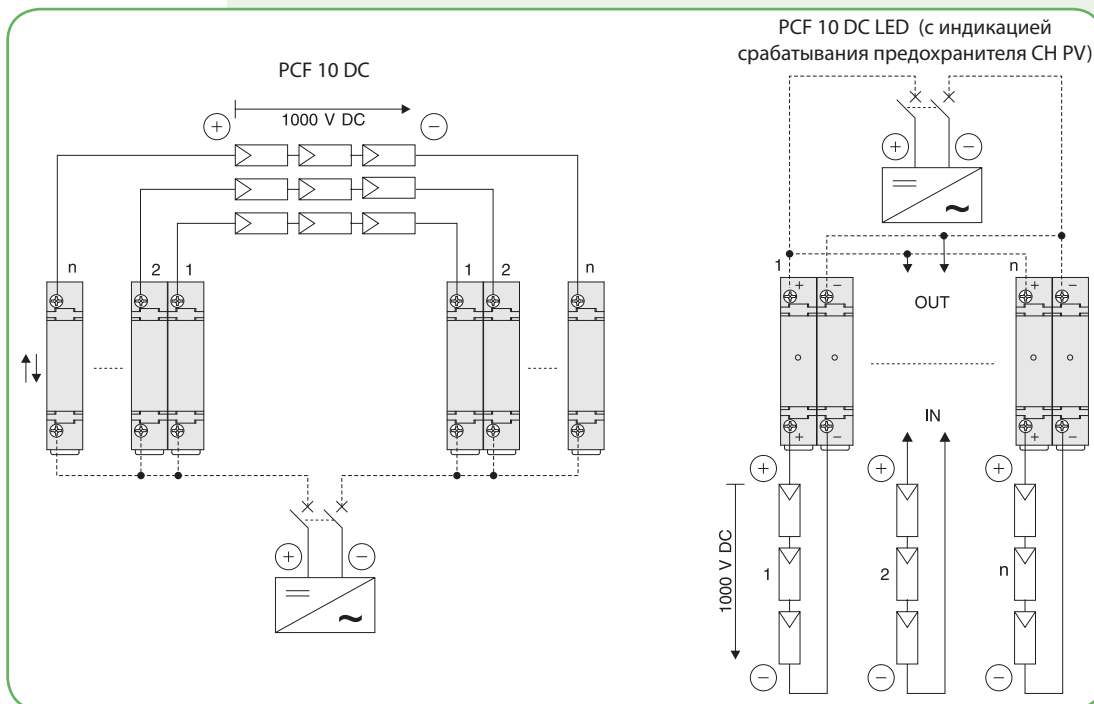


Схема подключения без заземления



КЕРАМИЧЕСКИЕ ИЗДЕЛИЯ



Корпуса высоковольтных предохранителей VV



Корпуса высоковольтных предохранителей, производятся из высококачественного фарфорового глинозема С120 с помощью экструзии. Поверхность корпусов покрывается коричневой или белой глазурью (RAL 8011, 8016 или 8017). Отклонение размеров изделий не превышает норм по стандарту DIN 40680.

Корпуса низковольтных предохранителей NH



Для изготовления компонентов низковольтных предохранителей используется материал С610 (60 % Al_2O_3) и безщелочной стеатит С221. Корпуса для предохранителей серии NH производятся по индивидуальным заказам (размеры, форма, технологические особенности) с помощью экструзии. Поверхность корпуса может быть покрыта специальной глазурью.

Корпуса цилиндрических предохранителей CH



Корпуса цилиндрических предохранителей изготавливаются с помощью экструзии материала С410 или других силикатных смесей.

Изоляторы



Керамические изоляторы для низкого и среднего напряжения изготавливаются из материала С110 и С120, соответствующего стандарту IEC 672. Они покрываются коричневой или белой глазурью. Коричневая глазурь соответствует RAL 8011, 8016, 8017. Технология производства и параметры изделий соответствуют DIN 40680.

Корпуса предохранителей D и D0



Корпуса предохранителей, цоколя и крышки, также как и другие изоляционные компоненты изготавливаются из кварцевого фарфора С111 в строгом соблюдении размеров и технологии производства.

Керамические держатели для ламп

Керамические держатели для ламп предназначены для промышленного и бытового применения. Держатели устойчивы к ударам и повреждениям, а все токоведущие части защищены от коррозии. Контактная колодка находится внутри керамического основания, что исключает случайный контакт с токоведущими элементами. Серия держателей предусматривает различные способы крепления.



Керамические заглушки

Керамические заглушки производятся из фарфорового кварца С111 в соответствии с заданными размерами. По требованию заказчика поверхность заглушек может быть покрыта белой глазурью.



Корпуса резисторов

Корпуса резистивных элементов производятся из кварцевого фарфора С110, алюмо-фарфора С120, пористого кордиерита С520 и безпористого кордиерита С410 или из других специальных материалов на выбор заказчика.



Прессованные изделия из стеатита

Стеатит является отличным изоляционным материалом. По своей структуре стеатит - это силикат магния, который отличается высокой термостойкостью, а также высокой диэлектрической и механической прочностью. Безщелочной стеатит отлично подходит для сухого прессования и экструзии.



Изделия из кордиерита

Изделия из кордиерита (трубки, стержни, основы обогревателей, втулки, направляющие, небольшие пластины) изготавливаются методом экструзии, прессования или по технологии литья, в зависимости от требований по форме и свойствам. Изделия изготавливаются из трех стандартизированных кордиеритовых материалов: пористый кордиерит С520, огнеупорный пористый кордиерит С530 и безпористый кордиерит С410. В зависимости от специальных требований клиентов, возможно изготовление продукции из модифицированных кордиеритовых смесей.

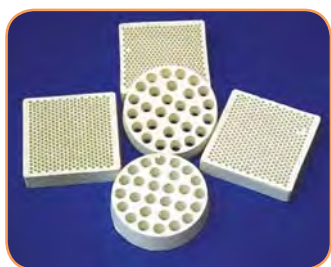


Огнеупорные изделия для тяжелой промышленности



Миниатюрные огнеупорные ёмкости производятся из керамического материала 80% SiO₂. Изделия используются для точного измерения содержания в веществах углерода и серы.

Мультирешетки



Керамические сита используются для удаления крупнодисперсных примесей из расплавленных материалов при температуре до 1700 °С. Их формы и размеры изготавливаются по индивидуальным заказам клиентов. Изделия соответствуют DIN 40680.

Пенообразные керамические фильтры



Пористые фильтры производятся на основе SiC. Они используются в промышленности для удаления неметаллических примесей, которые чаще всего становятся причиной поломок при литье. Характерная пористая структура определяет высокую площадь соприкосновения, что обеспечивает высокую степень фильтрации. Расплавленный металл, проходя через фильтр, плотно соприкасается с его пористой поверхностью, оставляя при этом на его стенках даже самые мелкие частицы ненужных примесей.

Температурные тесты на плавление:

T = 1420 – 1450 °С min 45 s
T = 1450 – 1500 °С min 35 s

Размеры фильтра и его пропускная способность зависят от количества сплава, на который он рассчитан. Стандартными формами являются квадратная, прямоугольная и круглая с разными размерами от 40 до 100 мм и высотой от 15 до 22 мм.

Пенообразные керамические фильтры			
Вид сплава	Размеры	Пропускная способность	
Металлический сплав	75x75x22*	PPI10**	Грубый
	50x50x22*	PPI20	Средний
	Под заказ	PPI30	Мелкий

* Формы и размеры по запросу клиента ** Количество пор на дюйм (25,4 мм)

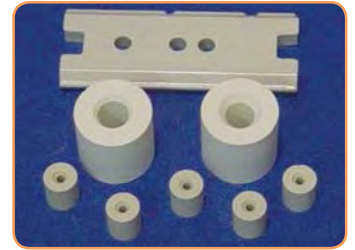
Изоляционные трубки



Глазурированные изоляционные трубки используются для защиты погружаемых нагревателей, которые используются в электролитических ваннах. Форма и размеры трубок могут изготавливаться по индивидуальным заказам.

Специальная малосерийная продукция

Малосерийная продукция изготавливается по специальным запросам клиентов. Например, для изготовления прототипов, запасных частей или новых изделий на этапе их внедрения на рынке.



Керамическая фурнитура

По запросам наших клиентов мы производим различные подставки, ручки, защитные крышки и вставки из долговечных, прочных и эстетически совершенных керамических материалов.



Материалы

Концерн ETI d.d. производит широкую палитру специальных керамических материалов с высокими механическими, электрическими и термическими свойствами. Основные наши мощностя направлены на производство фарфора, стеатита и кордиерита. Также производятся специальные материалы: оксид алюминия, карбид кремния, кварц и огнеупорные материалы.

Фарфор отлично подходит для использования в электротехнике. Это природный силикатный материал с отличными механическими, изоляционными и диэлектрическими свойствами, обладающий высокой термоустойчивостью и не поддающийся коррозии. Мы производим кварцевый и алюминиевый фарфор, который хорошо подходит для литья, экструзии и сухого прессования.

Стеатит является прекрасным изоляционным материалом. По своей структуре стеатит - это силикат магния, который обладает высокой механической, термической и диэлектрической устойчивостью. Мы производим безпористый стеатит, который отлично подходит для экструзии и сухого прессования.

Кордиерит используется в промышленности в условиях резких скачков температуры большой амплитуды. Кордиерит - это алюминицево-магниеый силикат, который обладает высоким коэффициентом линейного теплового расширения и хорошей термоизоляционной стойкостью. Он хорошо поддается литью, экструзии, а также сухому и мокрому прессованию.



Типы керамики

Материалы IEC 60672-3	C110	C111	C120	C130	C221	C410	C520	C530	C610	C786	C795	C799
Открытая пористость (Vol-%), max.	0	3	0	0	0	0,5	20	30	0	0	0	0
Плотность (mg/m ³), min.	2,2	2,2	2,3	2,5	2,7	2,1	1,9	2,1	2,6	3,4	3,5	3,7
Прочность на изгиб, неглазурированная (MPa), min.	50	40	90	140	140	60	30	30	120	250	280	300
Прочность на изгиб, глазурированная (MPa), min.	60	-	110	160	-	-	-	-	-	-	-	-
Коэффициент теплового расширения 30-600 °C (10 ⁻⁶ K ⁻¹)	4-7	4-7	4-7	5-7	7-9	2-4	2-4	4-6	5-7	6-8	6-8	7-9
Тепловая проводимость 30° - 100 °C (W/mK)	1-2,5	1-2,5	1,2-2,6	1,5-4	2-3	1,2-2,5	1,3-1,8	1,4-2	2-6	14-24	16-28	19-30
Термоизоляция T (°C), min.	150	150	150	150	100	250	300	350	150	140	140	150
Диэлектрические потери при 20 °C, 48 - 60Hz (10 ⁻³) max.	25	-	25	30	1,5	25	-	-	-	0,5	0,5	0,2
Относительная проводимость 48 Hz - 62 Hz	6-7	-	6-7	6-7,5	6	5	-	-	8	9	9	9

Список каталожных кодов

Код	Стр.	Код	Стр.	Код	Стр.	Код	Стр.	Код	Стр.	Код	Стр.	Код	Стр.
01		1101109	472	1101350	473	1101454	511	1101670	515	1102117	503	1102410	524
0172700	713	1101120	472	1101351	473	1101455	511	1101671	515	1102118	503	1102411	524
11		1101121	472	1101352	473	1101456	511	1101672	515	1102119	503	1102412	524
1100120	475	1101140	472	1101353	473	1101458	511	1101673	515	1102120	503	1102413	524
1100121	475	1101141	472	1101354	473	1101459	511	1101677	515	1102121	503	1102414	524
1100122	475	1101147	472	1101355	473	1101460	511	1101679	515	1102122	503	1102415	524
1101000	471	1101148	472	1101356	473	1101481	512	1101681	515	1102123	503	1102416	525
1101001	471	1101150	479	1101357	473	1101482	512	1101683	515	1102124	503	1102417	525
1101002	471	1101151	479	1101359	474	1101483	512	1101685	515	1102125	503	1102418	525
1101003	471	1101152	480	1101360	474	1101484	512	1101686	516	1102126	503	1102419	525
1101004	471	1101153	480	1101361	474	1101485	512	1101687	516	1102127	503	1102420	525
1101005	471	1101154	480	1101362	474	1101486	512	1101688	516	1102128	503	1102421	525
1101006	471	1101155	480	1101363	474	1101514	512	1101689	516	1102129	503	1102422	525
1101007	471	1101156	480	1101364	474	1101515	512	1101690	516	1102130	503	1102423	525
1101008	471	1101157	480	1101366	474	1101516	512	1101692	516	1102131	503	1102424	525
1101009	471	1101158	480	1101367	474	1101517	512	1101693	516	1102132	503	1102425	525
1101010	472	1101159	480	1101368	474	1101518	512	1101694	516	1102133	503	1102426	525
1101011	472	1101160	479	1101400	510	1101519	512	1101696	516	1102134	503	1102427	525
1101012	472	1101161	479	1101401	510	1101527	512	1101698	516	1102135	503	1102500	486
1101013	472	1101162	479	1101402	510	1101528	512	1101700	516	1102136	503	1102501	486
1101014	472	1101163	479	1101403	510	1101529	512	1101702	516	1102137	503	1102502	486
1101015	472	1101169	479	1101404	510	1101530	512	1101705	505	1102138	503	1102503	486
1101016	472	1101175	479	1101405	510	1101531	512	1101706	505	1102139	503	1102504	486
1101017	472	1101179	480	1101406	510	1101532	512	1101707	505	1102140	503	1102505	486
1101018	472	1101180	479	1101407	510	1101534	513	1101708	505	1102141	503	1102507	486
1101019	472	1101181	479	1101408	510	1101535	513	1101709	505	1102142	503	1102600	490
1101020	471	1101182	479	1101409	510	1101536	513	1101710	505	1102143	503	1102601	490
1101021	471	1101183	479	1101410	510	1101537	513	1101710	516	1102144	503	1102602	490
1101025	479	1101184	479	1101411	510	1101538	513	1101711	516	1102145	503	1102603	490
1101026	479	1101185	479	1101412	510	1101539	513	1101712	516	1102146	503	1102604	490
1101027	479	1101186	480	1101413	510	1101571	513	1101713	516	1102147	503	1102605	490
1101028	479	1101187	480	1101414	510	1101572	513	1101714	516	1102148	503	1102606	490
1101029	479	1101188	480	1101415	510	1101573	513	1101715	515	1102149	503	1102607	490
1101040	471	1101189	480	1101416	510	1101574	513	1101716	515	1102150	503	1102608	490
1101041	471	1101190	480	1101417	510	1101575	513	1101717	515	1102151	503	1102609	490
1101044	471	1101191	480	1101418	510	1101584	514	1101718	516	1102152	503	1102610	490
1101045	471	1101200	482	1101419	510	1101585	514	1101720	512	1102153	503	1102611	490
1101046	471	1101202	482	1101420	511	1101586	514	1101721	512	1102154	503	1102612	490
1101047	472	1101204	482	1101421	511	1101587	514	1101722	512	1102155	503	1102613	490
1101048	472	1101206	482	1101422	511	1101588	514	1101723	512	1102156	503	1102614	490
1101050	472	1101208	482	1101423	511	1101589	514	1101725	512	1102166	505	1102615	490
1101051	472	1101210	482	1101424	511	1101608	516	1101726	512	1102167	505	1102616	490
1101052	472	1101212	482	1101425	511	1101620	514	1101727	512	1102168	505	1102617	490
1101053	472	1101214	482	1101426	511	1101621	514	1101729	512	1102169	505	1102618	490
1101058	472	1101216	482	1101427	511	1101622	514	1101731	512	1102170	505	1102619	490
1101059	472	1101218	482	1101429	511	1101623	514	1101732	512	1102171	505	1102620	490
1101060	477	1101272	528	1101430	511	1101624	514	1101733	512	1102172	505	1102621	490
1101061	477	1101273	528	1101431	511	1101625	514	1101734	512	1102173	505	1102622	490
1101062	477	1101278	482	1101432	511	1101626	514	1101735	512	1102174	505	1102623	490
1101063	477	1101279	482	1101433	511	1101627	514	1102100	503	1102175	505	1102624	490
1101064	477	1101280	482	1101434	511	1101628	514	1102101	503	1102176	505	1102625	490
1101065	472	1101281	482	1101436	511	1101629	514	1102102	503	1102177	505	1102626	490
1101081	471	1101282	482	1101437	511	1101630	514	1102103	503	1102178	505	1102627	490
1101082	471	1101283	482	1101438	511	1101631	514	1102104	503	1102180	505	1102628	490
1101083	472	1101284	482	1101439	511	1101644	515	1102105	503	1102300	527	1102629	490
1101084	472	1101285	482	1101440	511	1101645	515	1102106	503	1102301	527	1102630	490
1101090	472	1101286	482	1101441	511	1101646	515	1102107	503	1102302	527	1102631	490
1101100	472	1101287	482	1101443	511	1101647	515	1102108	503	1102303	527	1102632	491
1101101	472	1101290	484	1101444	511	1101648	515	1102109	503	1102304	527	1102633	491
1101102	472	1101291	484	1101445	511	1101649	515	1102110	503	1102305	527	1102634	491
1101103	472	1101292	484	1101447	511	1101650	515	1102111	503	1102400	524	1102635	491
1101104	472	1101293	482	1101448	511	1101651	515	1102112	503	1102401	524	1102636	491
1101105	472	1101294	482	1101449	511	1101666	515	1102113	503	1102402	524	1102637	491
1101106	472	1101295	482	1101451	511	1101667	515	1102114	503	1102403	525	1102638	492
1101107	472	1101296	482	1101452	511	1101668	515	1102115	503	1102404	525	1102639	492
1101108	472	1101297	482	1101453	511	1101669	515	1102116	503	1102405	525	1102640	492

Код	Стр.	Код	Стр.	Код	Стр.	Код	Стр.	Код	Стр.	Код	Стр.	Код	Стр.
1102641	491	1601613	497	1690950	659	1691046	678	1692762	689	1696034	690	1696124	691
1102642	491	1601620	497	1690950	689	1691047	678	1692763	659	1696035	691	1696125	691
1102643	491	1601621	497	1690951	659	1691048	678	1692763	689	1696036	691	1696126	691
1102644	491	1601622	497	1690951	689	1691050	678	1692764	659	1696037	691	1696131	691
1102645	491	1601623	497	1690952	659	1691051	678	1692764	689	1696038	691	1696150	690
1102646	491	1601630	497	1690952	689	1691052	678	1692765	659	1696039	691	1696151	690
1102647	491	1601631	497	1690953	659	1691055	678	1692765	689	1696040	691	1696152	691
1102648	491	1601632	497	1690953	689	1691060	655	1692766	659	1696041	691	1696162	692
1102649	491	1601633	497	1690954	659	1692000	675	1692766	689	1696050	691	1696163	692
1102650	491	1601640	497	1690954	689	1692010	673	1692767	666	1696051	691	17	
1103001	852	1601641	497	1690955	659	1692011	673	1692768	666	1696052	691	1701000	668
1103002	852	1601642	497	1690955	689	1692012	673	1692769	666	1696053	691	1701001	668
1103005	852	1601643	497	1690956	659	1692032	673	1693000	677	1696054	691	1701002	668
1103006	852	1601650	498	1690956	689	1692033	673	1693010	677	1696055	691	1701003	668
1103009	852	1601651	498	1690957	659	1692034	673	1693020	677	1696056	691	1701004	668
1103010	852	1601652	498	1690957	689	1692035	673	1693030	677	1696057	691	1701005	668
1103013	852	1601653	498	1690958	659	1692110	674	1693040	677	1696058	691	1701006	668
1103014	852	1690870	658	1690958	689	1692111	674	1693050	677	1696059	691	1701007	668
1103017	852	1690871	658	1690959	659	1692112	674	1693060	677	1696060	691	1701008	668
1103018	852	1690872	658	1690959	689	1692130	674	1693070	677	1696061	691	1701010	771
1103021	852	1690873	658	1690960	659	1692131	674	1695200	674	1696062	691	1701011	668
1103022	852	1690874	658	1690960	689	1692132	674	1695201	674	1696063	691	1701012	668
1103025	852	1690880	658	1690961	688	1692210	675	1695202	674	1696064	691	1701013	668
1103026	852	1690881	658	1690962	688	1692211	675	1695210	674	1696065	691	1701014	668
1103029	852	1690882	658	1690963	688	1692212	675	1695211	674	1696066	691	1701015	668
1103030	852	1690883	658	1690964	659	1692230	675	1695212	674	1696067	691	1701020	771
1103033	854	1690884	658	1690965	659	1692231	675	1695220	675	1696068	691	1701250	668
1103034	854	1690890	658	1690966	659	1692310	676	1695221	675	1696069	691	1701251	668
1103035	854	1690891	658	1690966	689	1692311	676	1695222	675	1696070	691	1701252	668
1103036	854	1690892	658	1690967	659	1692312	676	1695230	675	1696071	691	1701255	668
1103041	854	1690895	658	1690967	689	1692330	676	1695231	675	1696072	691	1701256	668
1103042	854	1690896	658	1690968	659	1692331	676	1695232	675	1696073	691	1701260	668
1103043	854	1690897	658	1690968	689	1692332	676	1696000	690	1696074	691	1701261	668
1103044	854	1690900	658	1690969	659	1692411	678	1696001	690	1696075	691	1701262	668
1103049	854	1690901	658	1690969	689	1692412	678	1696002	690	1696076	691	1701400	668
1103050	854	1690902	658	1690970	659	1692420	678	1696003	690	1696077	691	1701401	668
1103051	854	1690910	688	1690971	659	1692421	678	1696004	690	1696080	692	1701402	668
1103052	854	1690911	688	1690972	659	1692422	677	1696005	690	1696081	692	1701403	668
1103057	854	1690912	688	1690972	689	1692423	677	1696006	690	1696082	692	1701404	668
1103058	854	1690913	688	1690973	659	1692430	678	1696007	690	1696083	692	1701405	668
1103059	854	1690914	688	1690973	689	1692431	678	1696008	690	1696084	692	1701406	668
1103060	854	1690920	688	1690974	659	1692450	677	1696009	690	1696085	692	1701410	668
1103065	854	1690921	688	1690974	689	1692460	678	1696010	690	1696086	692	1701411	668
1103066	854	1690922	688	1690975	659	1692498	666	1696011	690	1696087	692	1701412	668
1103067	854	1690923	688	1690975	689	1692499	666	1696012	690	1696088	692	1701415	668
1103068	854	1690924	688	1690976	659	1692620	666	1696013	690	1696089	692	1701416	668
1103073	854	1690930	688	1690976	689	1692630	666	1696014	690	1696090	692	1701420	668
1103074	854	1690931	688	1690977	659	1692660	792	1696015	690	1696091	692	1701430	668
1103075	854	1690932	688	1690977	689	1692661	792	1696016	690	1696092	692	1701431	668
1103076	854	1690933	688	1690980	688	1692662	792	1696017	690	1696093	692	1701450	671
1103081	854	1690940	659	1690981	688	1692663	792	1696018	690	1696094	692	1701451	671
1103082	854	1690940	689	1690982	688	1692701	659	1696019	690	1696098	692	1701452	671
1103083	854	1690941	659	1690983	688	1692701	689	1696020	690	1696099	692	1701453	671
1103084	854	1690941	689	1690984	688	1692702	659	1696021	690	1696100	692	1701470	683
1103089	854	1690942	659	1690985	688	1692702	689	1696022	690	1696101	692	1701471	683
1103090	854	1690942	689	1690986	688	1692703	659	1696023	690	1696102	692	1701472	683
1103091	854	1690943	659	1690987	688	1692703	689	1696024	690	1696103	692	1701500	682
1103092	854	1690944	659	1690988	688	1692704	659	1696025	690	1696104	692	1701501	682
16		1690945	659	1690989	688	1692704	689	1696026	690	1696105	692	1701502	682
1601600	497	1690946	659	1690990	688	1692714	666	1696027	690	1696106	692	1701503	682
1601601	497	1690947	659	1690991	688	1692736	666	1696028	690	1696107	692	1701505	682
1601602	497	1690947	689	1690992	688	1692760	659	1696029	690	1696108	692	20	
1601603	497	1690948	659	1690993	688	1692760	689	1696030	690	1696109	692	2058001	65
1601610	497	1690948	689	1690994	688	1692761	659	1696031	690	1696110	692	2058002	65
1601611	497	1690949	659	1690995	688	1692761	689	1696032	690	1696111	692	2058003	65
1601612	497	1690949	689	1691040	678	1692762	659	1696033	690	1696123	691	2058006	65

Список каталожных кодов

Код	Стр.	Код	Стр.	Код	Стр.	Код	Стр.	Код	Стр.	Код	Стр.	Код	Стр.
2058007	65	2062652	53	2064524	48	2111518	14	2121722	18	2128716	23	2135716	19
2058008	65	2062653	53	2064525	48	2111519	14	2121731	20	2128717	23	2135717	19
2058021	65	2062654	53	2064541	49	2111520	14	2121732	20	2128718	23	2135718	19
2058022	65	2062727	49	2064542	49	2111521	14	2121733	20	2128719	23	2135719	19
2058023	65	2062728	49	2064543	49	2111522	14	2122712	18	2128720	23	2135720	19
2058026	65	2062729	49	2064544	49	2112509	14	2122714	18	2128721	23	2135721	19
2058027	65	2062747	49	2064545	49	2112510	14	2122715	18	2128722	23	2135722	19
2058028	65	2062748	49	2064642	53	2112511	14	2122716	18	2131701	18	2135731	20
2058201	65	2062749	49	2064643	53	2112512	14	2122717	18	2131704	18	2135732	20
2058202	65	2063121	48	2064644	53	2112514	14	2122718	18	2131707	18	2135733	20
2058203	65	2063122	48	2064647	53	2112515	14	2122719	18	2131708	18	2136701	19
2058206	65	2063123	48	2064648	53	2112516	14	2122720	18	2131710	18	2136704	19
2058207	65	2063124	48	2064649	53	2112517	14	2122721	18	2131712	18	2136707	19
2058208	65	2063125	48	2064652	53	2112518	14	2122722	18	2131714	18	2136708	19
2058221	65	2063141	49	2064653	53	2112519	14	2123712	18	2131715	18	2136710	19
2058222	65	2063142	49	2064654	53	2112520	14	2123714	18	2131716	18	2136712	19
2058223	65	2063143	49	2064662	53	2112521	14	2123715	18	2131717	18	2136714	19
2058226	65	2063144	49	2064663	53	2112522	14	2123716	18	2131718	18	2136715	19
2058227	65	2063145	49	2064664	53	2113509	15	2123717	18	2131719	18	2136716	19
2058228	65	2063521	48	2064727	49	2113510	15	2123718	18	2131720	18	2136717	19
2062121	48	2063522	48	2064728	49	2113511	15	2123719	18	2131721	18	2136718	19
2062122	48	2063523	48	2064729	49	2113512	15	2123720	18	2131722	18	2136719	19
2062123	48	2063524	48	2064732	49	2113514	15	2123721	18	2131731	20	2136720	19
2062124	48	2063525	48	2064733	49	2113515	15	2123722	18	2131732	20	2136721	19
2062125	48	2063541	49	2064734	49	2113516	15	2123731	20	2131733	20	2136722	19
2062131	48	2063542	49	2064747	49	2113517	15	2123732	20	2132701	18	2136731	21
2062132	48	2063543	49	2064748	49	2113518	15	2123733	20	2132704	18	2136732	21
2062133	48	2063544	49	2064749	49	2113519	15	2125712	19	2132707	18	2136733	21
2062134	48	2063545	49	2064752	50	2113520	15	2125714	19	2132708	18	2137701	23
2062136	48	2063642	53	2064753	50	2113521	15	2125715	19	2132710	18	2137704	23
2062137	48	2063643	53	2064754	50	2113522	15	2125716	19	2132712	18	2137707	23
2062138	48	2063644	53	2065121	48	2115509	15	2125717	19	2132714	18	2137708	23
2062139	48	2063647	53	2065122	48	2115510	15	2125718	19	2132715	18	2137710	23
2062141	49	2063648	53	2065123	48	2115511	15	2125719	19	2132716	18	2137712	23
2062142	49	2063649	53	2065124	48	2115512	15	2125720	19	2132717	18	2137714	23
2062143	49	2063652	53	2065125	48	2115514	15	2125721	19	2132718	18	2137715	23
2062144	49	2063653	53	2065141	49	2115515	15	2125722	19	2132719	18	2137716	23
2062145	49	2063654	53	2065142	49	2115516	15	2125731	20	2132720	18	2137717	23
2062150	49	2063662	53	2065143	49	2115517	15	2125732	20	2132721	18	2137718	23
2062151	49	2063663	53	2065144	49	2115518	15	2125733	20	2132722	18	2137719	23
2062152	49	2063664	53	2065145	49	2115519	15	2126712	19	2133701	18	2137720	23
2062153	49	2063727	49	2065521	48	2115520	15	2126714	19	2133704	18	2137721	23
2062154	49	2063728	49	2065522	48	2115521	15	2126715	19	2133707	18	2137722	23
2062155	49	2063729	49	2065523	48	2115522	15	2126716	19	2133708	18	2138701	23
2062521	48	2063732	49	2065524	48	2116509	15	2126717	19	2133710	18	2138704	23
2062522	48	2063733	49	2065525	48	2116510	15	2126718	19	2133712	18	2138707	23
2062523	48	2063734	49	2065541	49	2116511	15	2126719	19	2133714	18	2138708	23
2062524	48	2063747	49	2065542	49	2116512	15	2126720	19	2133715	18	2138710	23
2062525	48	2063748	49	2065543	49	2116514	15	2126721	19	2133716	18	2138712	23
2062530	48	2063749	49	2065544	49	2116515	15	2126722	19	2133717	18	2138714	23
2062531	48	2063752	50	2065545	49	2116516	15	2126731	21	2133718	18	2138715	23
2062532	48	2063753	50	2069001	55	2116517	15	2126732	21	2133719	18	2138716	23
2062533	48	2063754	50	2069002	55	2116518	15	2126733	21	2133720	18	2138717	23
2062534	48	2064121	48	2069003	55	2116519	15	2127712	23	2133721	18	2138718	23
2062535	48	2064122	48	2069004	55	2116520	15	2127714	23	2133722	18	2138719	23
2062541	49	2064123	48	2069011	55	2116521	15	2127715	23	2133731	20	2138720	23
2062542	49	2064124	48	2069012	55	2116522	15	2127716	23	2133732	20	2138721	23
2062543	49	2064125	48	21		2121712	18	2127717	23	2133733	20	2138722	23
2062544	49	2064141	49	2111509	14	2121714	18	2127718	23	2135701	19	2141501	14
2062545	49	2064142	49	2111510	14	2121715	18	2127719	23	2135704	19	2141504	14
2062642	53	2064143	49	2111511	14	2121716	18	2127720	23	2135707	19	2141507	14
2062643	53	2064144	49	2111512	14	2121717	18	2127721	23	2135708	19	2141508	14
2062644	53	2064145	49	2111514	14	2121718	18	2127722	23	2135710	19	2141509	14
2062647	53	2064521	48	2111515	14	2121719	18	2128712	23	2135712	19	2141510	14
2062648	53	2064522	48	2111516	14	2121720	18	2128714	23	2135714	19	2141512	14
2062649	53	2064523	48	2111517	14	2121721	18	2128715	23	2135715	19	2141514	14

Код	Стр.	Код	Стр.	Код	Стр.	Код	Стр.	Код	Стр.	Код	Стр.	Код	Стр.
2141515	14	2146517	15	2155719	19	2163501	15	2172417	64	2173401	60	2174104	60
2141516	14	2146518	15	2155720	19	2163504	15	2172418	64	2173402	60	2174105	60
2141517	14	2146519	15	2155721	19	2163507	15	2173101	59	2173403	60	2174106	60
2141518	14	2146520	15	2155722	19	2163508	15	2173102	59	2173404	60	2174107	60
2141519	14	2146521	15	2155731	20	2163510	15	2173103	59	2173405	60	2174108	60
2141520	14	2146522	15	2155732	20	2163512	15	2173104	59	2173406	60	2174120	60
2141521	14	2151701	18	2156701	19	2163514	15	2173105	59	2173407	60	2174121	60
2141522	14	2151704	18	2156704	19	2163515	15	2173106	59	2173408	60	2174122	60
2142501	14	2151707	18	2156707	19	2163516	15	2173107	59	2173421	60	2174123	60
2142504	14	2151708	18	2156708	19	2163517	15	2173108	59	2173422	60	2174124	60
2142507	14	2151710	18	2156710	19	2163518	15	2173121	59	2173423	60	2174125	60
2142508	14	2151712	18	2156712	19	2163519	15	2173122	59	2173424	60	2174126	60
2142509	14	2151714	18	2156714	19	2163520	15	2173123	59	2173425	60	2174127	60
2142510	14	2151715	18	2156715	19	2163521	15	2173124	59	2173426	60	2174128	60
2142512	14	2151716	18	2156716	19	2163522	15	2173125	59	2173427	60	2174401	62
2142514	14	2151717	18	2156717	19	2164501	15	2173126	59	2173428	60	2174402	62
2142515	14	2151718	18	2156718	19	2164504	15	2173127	59	2173701	60	2174403	62
2142516	14	2151719	18	2156719	19	2164507	15	2173128	59	2173702	60	2174404	62
2142517	14	2151720	18	2156720	19	2164508	15	2173201	59	2173703	60	2174405	62
2142518	14	2151721	18	2156721	19	2164510	15	2173202	59	2173704	60	2174406	62
2142519	14	2151722	18	2156722	19	2164512	15	2173203	59	2173705	60	2174407	62
2142520	14	2151731	20	2156731	21	2164514	15	2173204	59	2173706	60	2174421	62
2142521	14	2151732	20	2156732	21	2164515	15	2173205	59	2173707	60	2174422	62
2142522	14	2152701	18	2159011	24	2164516	15	2173206	59	2173708	60	2174423	62
2143501	15	2152704	18	2159011	39	2164517	15	2173207	59	2173721	60	2174424	62
2143504	15	2152707	18	2159031	24	2164518	15	2173208	59	2173722	60	2174425	62
2143507	15	2152708	18	2159032	24	2164519	15	2173211	59	2173723	60	2174426	62
2143508	15	2152710	18	2159033	24	2164520	15	2173212	59	2173724	60	2174427	62
2143509	15	2152712	18	2159041	24	2164521	15	2173213	59	2173725	60	2174501	62
2143510	15	2152714	18	2159051	24	2164522	15	2173214	59	2173726	60	2174502	62
2143512	15	2152715	18	2159121	25	2165501	15	2173215	59	2173727	60	2174503	62
2143514	15	2152716	18	2159301	24	2165504	15	2173216	59	2173728	60	2174504	62
2143515	15	2152717	18	2159311	24	2165507	15	2173217	59	2173901	60	2174505	62
2143516	15	2152718	18	2159312	24	2165508	15	2173218	59	2173902	60	2174506	62
2143517	15	2152719	18	2159320	25	2165510	15	2173221	59	2173903	60	2174507	62
2143518	15	2152720	18	2159321	25	2165512	15	2173222	59	2173904	60	2174511	63
2143519	15	2152721	18	2161501	14	2165514	15	2173223	59	2173905	60	2174512	63
2143520	15	2152722	18	2161504	14	2165515	15	2173224	59	2173906	60	2174513	63
2143521	15	2153701	18	2161507	14	2165516	15	2173225	59	2173907	60	2174514	63
2143522	15	2153704	18	2161508	14	2165517	15	2173226	59	2173908	60	2174515	63
2145501	15	2153707	18	2161510	14	2165518	15	2173227	59	2173921	60	2174516	63
2145504	15	2153708	18	2161512	14	2165519	15	2173228	59	2173922	60	2174517	63
2145507	15	2153710	18	2161514	14	2165520	15	2173231	59	2173923	60	2174518	63
2145508	15	2153712	18	2161515	14	2165521	15	2173232	59	2173924	60	2174521	62
2145509	15	2153714	18	2161516	14	2165522	15	2173233	59	2173925	60	2174522	62
2145510	15	2153715	18	2161517	14	2171312	13	2173234	59	2173926	60	2174523	62
2145512	15	2153716	18	2161518	14	2171314	13	2173235	59	2173927	60	2174524	62
2145514	15	2153717	18	2161519	14	2171316	13	2173236	59	2173928	60	2174525	62
2145515	15	2153718	18	2161520	14	2171317	13	2173237	59	2174001	62	2174526	62
2145516	15	2153719	18	2161521	14	2171318	13	2173238	59	2174002	62	2174527	62
2145517	15	2153720	18	2161522	14	2171319	13	2173301	60	2174003	62	2174531	63
2145518	15	2153721	18	2162501	14	2171320	13	2173302	60	2174004	62	2174532	63
2145519	15	2153722	18	2162504	14	2171321	13	2173303	60	2174005	62	2174533	63
2145520	15	2153731	20	2162507	14	2171322	13	2173304	60	2174006	62	2174534	63
2145521	15	2153732	20	2162508	14	2172401	64	2173305	60	2174007	62	2174535	63
2145522	15	2155701	19	2162510	14	2172402	64	2173306	60	2174021	62	2174536	63
2146501	15	2155704	19	2162512	14	2172403	64	2173307	60	2174022	62	2174537	63
2146504	15	2155707	19	2162514	14	2172404	64	2173308	60	2174023	62	2174538	63
2146507	15	2155708	19	2162515	14	2172406	64	2173321	60	2174024	62	2174601	63
2146508	15	2155710	19	2162516	14	2172407	64	2173322	60	2174025	62	2174602	63
2146509	15	2155712	19	2162517	14	2172408	64	2173323	60	2174026	62	2174603	63
2146510	15	2155714	19	2162518	14	2172411	64	2173324	60	2174027	62	2174604	63
2146512	15	2155715	19	2162519	14	2172412	64	2173325	60	2174100	60	2174605	63
2146514	15	2155716	19	2162520	14	2172413	64	2173326	60	2174101	60	2174606	63
2146515	15	2155717	19	2162521	14	2172414	64	2173327	60	2174102	60	2174607	63
2146516	15	2155718	19	2162522	14	2172416	64	2173328	60	2174103	60	2174611	63

Список каталожных кодов

Код	Стр.	Код	Стр.	Код	Стр.	Код	Стр.	Код	Стр.	Код	Стр.	Код	Стр.
2174612	63	2175203	57	2175626	58	2181038	44	2191121	16	2251002	596	2313402	584
2174613	63	2175204	57	2175631	58	2181060	45	2191122	16	2251004	596	2313403	584
2174614	63	2175205	57	2175632	58	2181061	45	2191123	16	2251005	596	2313404	584
2174615	63	2175206	57	2175633	58	2181062	45	2191124	16	2251006	596	2313405	584
2174616	63	2175221	57	2175634	58	2181063	45	2191125	16	2261001	600	2313501	585
2174617	63	2175222	57	2175635	58	2181064	45	2191126	16	2261002	600	2313502	585
2174618	63	2175223	57	2175636	58	2181065	45	2191127	16	2261003	600	2313503	585
2174621	63	2175224	57	2175681	58	2181072	45	22		2261004	600	2313504	585
2174622	63	2175225	57	2175682	58	2181073	45	2211001	592	2261006	600	2313505	585
2174623	63	2175226	57	2175683	58	2181074	45	2211002	592	2261007	600	2313506	585
2174624	63	2175291	58	2175684	58	2181075	45	2211003	592	2261008	600	2313507	585
2174625	63	2175292	58	2175685	58	2181076	45	2211004	592	2261009	600	2313508	585
2174626	63	2175293	58	2175686	58	2181077	45	2211005	592	2261011	600	2313509	585
2174627	63	2175294	58	2175701	57	2181084	45	2211006	592	2261012	600	2313510	585
2174631	63	2175295	58	2175702	57	2181085	45	2212001	592	2261013	600	2313601	585
2174632	63	2175296	58	2175703	57	2181088	45	2212002	592	2261014	600	2313602	585
2174633	63	2175301	58	2175704	57	2181089	45	2212003	592	2261016	600	2313603	585
2174634	63	2175302	58	2175705	57	2181092	45	2212004	592	2261017	600	2313604	585
2174635	63	2175303	58	2175706	57	2181094	45	2212005	592	2261018	600	2313605	585
2174636	63	2175304	58	2175721	57	2181312	13	2212006	592	2261019	600	2313606	585
2174637	63	2175305	58	2175722	57	2181314	13	2212007	592	2261021	600	2313607	585
2174638	63	2175306	58	2175723	57	2181316	13	2213001	592	2261022	600	2313608	585
2174811	63	2175312	13	2175724	57	2181317	13	2213002	592	2261023	600	2313609	585
2174812	63	2175314	13	2175725	57	2181318	13	2221001	595	2261024	600	2313610	585
2174813	63	2175316	13	2175726	57	2181319	13	2221002	595	2271001	601	2313620	585
2174814	63	2175317	13	2175811	57	2181320	13	2221011	595	2271002	601	2313621	585
2174815	63	2175318	13	2175812	57	2181321	13	2221012	595	2271003	601	2313622	585
2174816	63	2175319	13	2175813	57	2181322	13	2221020	596	2271004	601	2313623	585
2174817	63	2175320	13	2175814	57	2185009	44	2221021	596	2271005	601	2313624	585
2174818	63	2175321	13	2175815	57	2185011	44	2221030	596	2279001	602	2313625	585
2174831	63	2175322	13	2175816	57	2185013	44	2221031	596	2279002	602	2313626	585
2174832	63	2175411	57	2175831	57	2185014	44	2222001	595	2279003	602	2313627	585
2174833	63	2175412	57	2175832	57	2185016	44	2222002	595	23		2314101	585
2174834	63	2175413	57	2175833	57	2185017	44	2222011	595	2311101	584	2314102	585
2174835	63	2175414	57	2175834	57	2185019	44	2222012	595	2311102	584	2314401	585
2174836	63	2175415	57	2175835	57	2185021	44	2222020	596	2311103	584	2314402	585
2174837	63	2175416	57	2175836	57	2185022	44	2222021	596	2311104	584	2315101	585
2174838	63	2175421	57	2175851	57	2185023	44	2222030	596	2311105	584	2315102	585
2174901	62	2175422	57	2175852	57	2185024	44	2222031	596	2311106	584	2315103	585
2174902	62	2175423	57	2175853	57	2185030	44	2231000	597	2311107	584	2315401	585
2174903	62	2175424	57	2175854	57	2185031	44	2231003	597	2311401	584	2315402	585
2174904	62	2175425	57	2175855	57	2185032	44	2231008	597	2311402	584	2315403	585
2174905	62	2175426	57	2175856	57	2185033	44	2232003	597	2311403	584	2322009	586
2174906	62	2175431	57	2175871	57	2185034	44	2232004	597	2311404	584	2322011	586
2174907	62	2175432	57	2175872	57	2185035	44	2232008	597	2311405	584	2322016	586
2174921	62	2175433	57	2175873	57	2185036	44	2241000	597	2311406	584	2322017	586
2174922	62	2175434	57	2175874	57	2185037	44	2241001	597	2311407	584	2322025	588
2174923	62	2175435	57	2175875	57	2185038	44	2241002	597	2312101	584	2322026	588
2174924	62	2175436	57	2175876	57	2185039	44	2241003	597	2312102	584	2322028	587
2174925	62	2175441	57	2181009	44	2185040	44	2241004	597	2312103	584	2323008	586
2174926	62	2175442	57	2181011	44	2185312	13	2242001	597	2312104	584	2323010	586
2174927	62	2175443	57	2181013	44	2185314	13	2242002	597	2312105	584	2323013	586
2175141	58	2175444	57	2181014	44	2185316	13	2242003	597	2312106	584	2323016	588
2175142	58	2175445	57	2181016	44	2185317	13	2242004	597	2312107	584	2323017	588
2175143	58	2175446	57	2181017	44	2185318	13	2243001	597	2312401	584	2323018	588
2175144	58	2175611	58	2181020	44	2185319	13	2243002	597	2312402	584	2323019	588
2175145	58	2175612	58	2181021	44	2185320	13	2243003	597	2312403	584	2323020	586
2175146	58	2175613	58	2181022	44	2185321	13	2243004	597	2312404	584	2323022	586
2175151	58	2175614	58	2181030	44	2185322	13	2243005	597	2312405	584	2323023	586
2175152	58	2175615	58	2181031	44	2191101	16	2243010	601	2312406	584	2323028	586
2175153	58	2175616	58	2181032	44	2191102	16	2243011	601	2312407	584	2323029	586
2175154	58	2175621	58	2181033	44	2191103	16	2243012	601	2312409	584	2323032	587
2175155	58	2175622	58	2181034	44	2191104	16	2243013	601	2313101	584	2331001	587
2175156	58	2175623	58	2181035	44	2191105	16	2243018	601	2313102	584	2332003	587
2175201	57	2175624	58	2181036	44	2191106	16	2243019	601	2313103	584	2333002	587
2175202	57	2175625	58	2181037	44	2191107	16	2243020	601	2313401	584	2342001	586

Код	Стр.	Код	Стр.	Код	Стр.	Код	Стр.	Код	Стр.	Код	Стр.	Код	Стр.
2342002	586	2440231	557	2440382	540	2441144	534	2442921	552	2445302	850	2463471	184
2342003	586	2440234	557	2440383	540	2441145	534	2442922	552	2445303	850	2463480	184
2342004	586	2440235	557	2440384	540	2441146	534	2442923	552	2445304	850	2463481	184
2342005	586	2440238	557	2440385	540	2441147	534	2442924	552	2445305	850	2463482	184
2342006	586	2440239	557	2440386	540	2441148	534	2442925	552	2445306	850	2463483	184
2342007	586	2440242	557	2440387	540	2441149	534	2442926	552	2445307	850	2463484	184
2343001	586	2440243	557	2440388	540	2441160	534	2442927	552	2445308	850	2463485	184
2343002	586	2440246	557	2440389	540	2441161	534	2442928	552	2445309	850	2463500	183
2343003	586	2440247	557	2440393	541	2441162	534	2442929	552	2445310	850	2463501	183
2352001	587	2440250	557	2440394	541	2441163	534	2442930	552	2445311	850	2463502	183
2352003	588	2440251	557	2440395	541	2441164	534	2442931	552	2445312	850	2463503	183
2353002	587	2440254	557	2440396	541	2441165	534	2442932	553	2445313	850	2463504	183
2353004	588	2440255	557	2440397	541	2441166	534	2442933	553	2445320	850	2463505	183
24		2440258	849	2440398	541	2441167	534	2442934	553	2445321	850	2463506	183
2411005	71	2440259	849	2440399	541	2441168	534	2442935	553	2445322	850	2463507	183
2411006	71	2440260	849	2440400	541	2441169	534	2442936	553	2445323	850	2464000	178
2411007	71	2440261	849	2440401	541	2441200	534	2442940	549	2445324	850	2464001	178
2411010	71	2440262	849	2440402	541	2441202	534	2442941	549	2445325	850	2464002	178
2411011	71	2440263	849	2440403	541	2441204	534	2442942	549	2445326	850	2464003	178
2412001	71	2440264	849	2440404	541	2441206	534	2442943	549	2445330	558	2464004	178
2412002	71	2440265	849	2440405	541	2441208	534	2442944	549	2445332	558	2464005	178
2413001	71	2440266	849	2440413	541	2441210	534	2442945	549	2445334	558	2464006	178
2413002	71	2440267	849	2440414	541	2441212	534	2442946	549	2445336	558	2464007	178
2414020	71	2440268	849	2440415	541	2441214	534	2442947	549	2445340	558	2464008	178
2414021	71	2440269	849	2440416	541	2441701	562	2442948	549	2445342	558	2464009	178
2423114	70	2440270	849	2440417	542	2441702	562	2442949	549	2445350	558	2464010	179
2423115	70	2440271	849	2440418	542	2441703	562	2442950	549	2445352	558	2464011	179
2423116	70	2440310	538	2440419	542	2441704	562	2442951	549	2445360	558	2464012	179
2423117	70	2440313	538	2440420	542	2441705	562	2442952	548	2445362	558	2464014	179
2423121	70	2440314	538	2440421	542	2441706	562	2442953	548	2445370	558	2464016	179
2423122	70	2440317	538	2440422	542	2441707	562	2442954	548	2445372	558	2464018	179
2423123	70	2440318	538	2440425	847	2441708	562	2442955	548	2445380	558	2464019	179
2423214	70	2440321	538	2440427	847	2441709	562	2442956	548	2445382	558	2464020	179
2423215	70	2440322	538	2440428	848	2441711	562	2442957	548	2461101	184	2464022	179
2423216	70	2440325	538	2440429	848	2441712	543	2442958	548	2461110	184	2464024	179
2423217	70	2440326	538	2440430	848	2441713	562	2442959	548	2461120	184	2464026	179
2423221	70	2440329	538	2440431	848	2441714	562	2442960	548	2461130	184	2464027	179
2423222	70	2440330	538	2440432	848	2442700	534	2442961	548	2461210	183	2464028	179
2423223	70	2440331	538	2440433	848	2442701	534	2442962	548	2461211	183	2464030	179
2423314	70	2440332	538	2440434	848	2442704	534	2442963	548	2461220	183	2464032	185
2423315	70	2440334	538	2440435	848	2442705	534	2442964	548	2461221	183	2464033	185
2423316	70	2440336	537	2440436	848	2442708	534	2442965	548	2461230	183	2464034	185
2423317	70	2440337	537	2441100	534	2442709	534	2442966	548	2461231	183	2464035	185
2423321	70	2440338	537	2441101	534	2442712	534	2442967	548	2462310	183	2464036	185
2423322	70	2440339	537	2441102	534	2442713	534	2442968	550	2462311	183	2464037	185
2423323	70	2440340	537	2441103	534	2442737	534	2442969	550	2462320	183	2464038	185
2423414	70	2440341	537	2441104	534	2442745	534	2442970	550	2462321	183	2464039	185
2423415	70	2440342	537	2441105	534	2442769	534	2442971	550	2462330	183	2464040	185
2423416	70	2440343	537	2441106	534	2442777	534	2442972	550	2462331	183	2464041	185
2423417	70	2440363	537	2441107	534	2442801	534	2442973	550	2462340	183	2464042	185
2423421	70	2440364	540	2441108	534	2442809	534	2442974	550	2462341	183	2464043	185
2423422	70	2440365	540	2441109	534	2442833	534	2442975	550	2462350	183	2464044	185
2423423	70	2440366	540	2441120	534	2442841	534	2442976	550	2462351	183	2464045	185
2440208	557	2440367	540	2441121	534	2442900	547	2442977	550	2463410	183	2464046	185
2440209	557	2440368	540	2441122	534	2442902	547	2442978	550	2463411	183	2464047	185
2440212	557	2440369	540	2441123	534	2442903	547	2442979	550	2463420	183	2464048	185
2440213	557	2440370	540	2441124	534	2442905	547	2442980	559	2463421	183	2464049	185
2440214	557	2440371	540	2441125	534	2442907	547	2442981	559	2463430	183	2464050	185
2440215	557	2440372	540	2441126	534	2442908	547	2442982	559	2463431	183	2464051	185
2440218	557	2440373	540	2441127	534	2442910	547	2442983	559	2463440	183	2464052	185
2440219	557	2440374	540	2441128	534	2442912	547	2442984	559	2463441	183	2464053	185
2440222	557	2440375	540	2441129	534	2442913	547	2442985	559	2463450	184	2464054	185
2440223	557	2440378	540	2441140	534	2442915	547	2442988	851	2463451	184	2464055	185
2440226	557	2440379	540	2441141	534	2442917	547	2442989	851	2463460	184	2464056	185
2440227	557	2440380	540	2441142	534	2442918	547	2445300	850	2463461	184	2464057	185
2440230	557	2440381	540	2441143	534	2442920	552	2445301	850	2463470	184	2464058	185

Список каталожных кодов

Код	Стр.	Код	Стр.	Код	Стр.	Код	Стр.	Код	Стр.	Код	Стр.	Код	Стр.
2464059	185	2464144	190	2470109	88	2471813	102	2473040	110	2530014	618	2560004	614
2464060	185	2464145	189	2470110	88	2471814	104	2473040	116	2530015	618	2560005	614
2464061	185	2464146	189	2470111	88	2471816	91	2473041	110	2540001	613	2560011	614
2464062	185	2464147	189	2470112	88	2471818	91	2473041	116	2540002	613	2560012	614
2464063	185	2464148	189	2470113	88	2471819	91	2473042	110	2540003	613	2560013	614
2464064	185	2464149	189	2470114	88	2471824	103	2473042	116	2540004	613	2560014	614
2464065	185	2464150	189	2470115	88	2471830	90	2473043	116	2540005	613	2560015	614
2464066	185	2464151	190	2470116	88	2471840	90	2473044	116	2540011	613	2560201	824
2464067	185	2464152	190	2470132	99	2471842	90	2473045	116	2540012	613	2560203	824
2464068	180	2464153	190	2470133	99	2471843	102	2473050	120	2540013	613	2560211	824
2464069	180	2464154	190	2470184	88	2471847	102	2473051	120	2540014	613	2560213	824
2464070	180	2464155	190	2470280	92	2471873	128	2473052	120	2540015	613	2560948	615
2464071	180	2464156	190	2470281	92	2471875	128	2473053	120	2540021	613	2560949	615
2464072	180	2464157	190	2470282	99	2471877	126	2473054	121	2540022	613	2569001	615
2464073	180	2464158	190	2470300	98	2471878	126	2473060	113	2540023	613	2570001	614
2464074	180	2464159	190	2471102	76	2471910	123	2473061	113	2540024	613	2570002	614
2464092	178	2470001	78	2471103	76	2471911	123	2473062	113	2540025	613	2570003	614
2464093	178	2470002	78	2471201	88	2471912	130	2473063	113	2540201	824	2570004	614
2464094	178	2470003	81	2471202	88	2471916	127	2473065	113	2540203	824	2570005	614
2464095	178	2470004	83	2471203	101	2471917	124	25		2540211	824	2570011	614
2464096	178	2470005	83	2471204	88	2471918	124	2510011	594	2540213	824	2570012	614
2464097	178	2470007	89	2471205	101	2471919	125	2510012	594	2540301	613	2570013	614
2464100	189	2470008	89	2471222	88	2471920	125	2510013	594	2540302	613	2570014	614
2464101	189	2470009	73	2471230	101	2471921	129	2510014	594	2540303	613	2570015	614
2464102	189	2470010	72	2471400	94	2471922	129	2510021	594	2540304	613	2570948	615
2464103	189	2470011	74	2471401	94	2472001	84	2510022	594	2540305	613	2570949	615
2464104	189	2470012	82	2471404	95	2472002	84	2510023	594	2540311	613	2579001	615
2464105	189	2470013	81	2471405	95	2472051	87	2510024	594	2540312	613	26	
2464106	189	2470015	94	2471408	99	2472053	86	2520001	612	2540313	613	260101105	37
2464107	189	2470018	74	2471409	99	2472200	77	2520002	612	2540314	613	260103107	37
2464108	189	2470019	91	2471412	97	2473000	108	2520003	612	2540315	613	260104108	37
2464109	189	2470020	75	2471414	95	2473001	108	2520004	612	2540321	613	260121109	37
2464110	189	2470021	83	2471415	95	2473002	108	2520005	612	2540322	613	260123101	37
2464111	189	2470022	72	2471416	97	2473003	108	2520011	612	2540323	613	260124102	37
2464112	189	2470027	79	2471419	95	2473004	108	2520012	612	2540324	613	260201108	37
2464113	189	2470028	79	2471430	95	2473005	108	2520013	612	2540325	613	260203100	37
2464114	189	2470029	82	2471431	96	2473006	108	2520014	612	2540501	824	260204101	37
2464115	189	2470033	73	2471432	96	2473007	108	2520015	612	2540503	824	260221102	37
2464116	189	2470050	85	2471502	99	2473008	108	2520021	612	2540511	824	260223104	37
2464117	189	2470051	85	2471503	99	2473009	108	2520022	612	2540513	824	260224105	37
2464118	189	2470052	74	2471510	93	2473010	108	2520023	612	2540948	615	260301101	37
2464119	189	2470053	85	2471511	93	2473011	108	2520024	612	2540949	615	260303103	37
2464120	189	2470054	85	2471550	98	2473012	109	2520025	612	2550001	619	260304104	37
2464121	189	2470055	85	2471551	98	2473013	109	2520301	612	2550002	619	260321105	37
2464122	189	2470056	85	2471552	98	2473014	109	2520302	612	2550003	619	260323107	37
2464123	189	2470057	85	2471553	98	2473015	109	2520303	612	2550004	619	260324108	37
2464124	190	2470070	78	2471554	98	2473016	110	2520304	612	2550005	619	260401104	37
2464125	190	2470071	78	2471555	98	2473017	110	2520305	612	2550011	619	260403106	37
2464126	190	2470074	80	2471601	90	2473018	110	2520311	612	2550012	619	260404107	37
2464127	189	2470075	79	2471602	90	2473019	110	2520312	612	2550013	619	260421108	37
2464128	189	2470085	78	2471701	101	2473019	116	2520313	612	2550014	619	260423100	37
2464129	189	2470086	81	2471709	101	2473020	110	2520314	612	2550015	619	260424101	37
2464130	189	2470088	81	2471710	101	2473020	116	2520315	612	2550101	619	260501107	37
2464131	189	2470090	80	2471715	100	2473021	108	2520321	612	2550103	619	260503109	37
2464132	189	2470091	80	2471801	102	2473022	108	2520322	612	2550104	619	260504100	37
2464133	190	2470094	89	2471802	102	2473023	108	2520323	612	2550111	619	260521101	37
2464134	190	2470095	89	2471803	103	2473026	110	2520324	612	2550113	619	260523103	37
2464135	190	2470100	88	2471804	102	2473030	116	2520325	612	2550114	619	260524104	37
2464136	190	2470101	88	2471805	104	2473031	116	2530001	618	2550201	825	260600109	37
2464137	190	2470102	88	2471806	104	2473032	116	2530002	618	2550203	825	260601100	37
2464138	190	2470103	88	2471807	104	2473033	116	2530003	618	2550211	825	260603102	37
2464139	190	2470104	88	2471808	104	2473034	116	2530004	618	2550213	825	260604103	37
2464140	190	2470105	88	2471809	104	2473035	117	2530005	618	2559001	619	260620103	37
2464141	190	2470106	88	2471810	104	2473036	117	2530011	618	2560001	614	260621104	37
2464142	190	2470107	88	2471811	104	2473037	116	2530012	618	2560002	614	260623106	37
2464143	190	2470108	88	2471812	104	2473038	116	2530013	618	2560003	614	260624107	37

Код	Стр.	Код	Стр.	Код	Стр.	Код	Стр.	Код	Стр.	Код	Стр.	Код	Стр.
2610000	608	2621003	608	2625107	818	2625233	819	2626108	782	2635117	753	2645125	753
2610001	608	2621005	608	2625108	818	2625234	819	2626110	782	2635119	753	2645126	753
261000102	37	2621006	608	2625109	818	2625235	819	2626112	782	2636004	806	2645127	753
2610003	608	2621007	608	2625110	818	2625236	819	2626116	782	2636005	806	2645128	753
2610005	608	2621008	608	2625111	818	2625237	819	2626120	782	2636006	806	2645129	753
2610006	608	2621009	608	2625112	818	2625238	819	2626125	782	2636007	806	2645130	753
2610007	608	2621011	608	2625113	818	2625239	819	2626130	782	2637105	820	2645131	753
2610008	608	2621013	608	2625114	818	2625240	819	2626132	782	2637107	820	2645132	753
2610009	608	2621015	608	2625115	818	262524106	37	2626134	782	2637109	820	2645133	753
2610011	608	2621017	608	2625116	818	2625274	819	2626136	782	2637111	820	2645134	753
261001103	37	262500108	37	2625117	818	2625276	819	2626138	782	2637115	820	2645135	753
2610013	608	2625005	753	2625118	818	2625277	819	2626140	782	2637129	820	2645136	753
261003105	37	2625006	753	2625119	818	2625279	819	2626142	782	2637185	820	2645137	753
261004106	37	2625007	753	2625120	818	2625280	819	2626202	789	2637305	820	2645138	753
261020106	37	2625008	753	2625121	818	2625282	819	2626204	789	2637307	820	2645139	753
261021107	37	2625009	753	2625122	818	2625285	819	2626206	789	2637309	820	2645140	753
261023109	37	2625011	753	2625123	818	2625286	819	2626208	789	2637311	820	2645141	753
261024100	37	262501109	37	2625124	818	2625287	819	2626210	789	2637315	820	2645142	753
2611000	608	2625013	753	2625125	818	2625288	819	2626212	789	2637329	820	2645143	753
2611001	608	2625015	753	2625126	818	2625300	818	2626214	789	2637405	783	2645144	753
2611003	608	2625017	818	2625127	818	2625301	818	2630001	608	2637407	783	2645145	753
2611005	608	2625018	818	2625128	818	2625302	818	2630003	608	2637409	783	2645146	753
2611006	608	2625019	818	2625129	818	2625303	818	2630005	608	2637411	783	2645147	753
2611007	608	2625020	818	2625131	818	2625304	818	2630006	608	2637412	783	2645148	753
2611008	608	2625021	818	2625134	818	2625305	818	2630007	608	2637505	783	2645149	753
2611009	608	2625022	818	2625135	818	2625306	818	2630008	608	2637507	783	2645150	753
2611011	608	2625023	818	2625136	818	2625307	818	2630009	608	2637509	783	2645151	753
2611013	608	2625024	818	2625137	818	2625308	818	2630011	608	2637511	783	2645152	753
261300101	37	2625025	818	2625138	818	2625310	818	2630013	608	2637512	783	2645153	753
261301102	37	2625027	818	2625139	818	2625311	818	2630015	608	264000105	37	2645154	753
261303104	37	2625028	818	2625140	818	2625312	818	2630017	608	2640009	609	2646006	806
261304105	37	2625029	818	2625200	818	2625313	818	2630019	608	2640011	609	2646010	806
261320105	37	2625030	818	2625201	819	2625314	818	2631001	608	264001106	37	2646015	806
261321106	37	2625031	818	262520102	37	2625315	818	2631003	608	2640013	609	2646016	806
261323108	37	262503101	37	2625202	819	2625316	818	2631005	608	2640015	609	2646017	806
261324109	37	2625032	818	2625203	819	2625317	818	2631006	608	2640017	609	265000106	37
261600100	37	2625033	818	2625204	819	2625318	818	2631007	608	2640019	609	265001107	37
261601101	37	2625034	818	2625205	819	2625400	809	2631008	608	2640021	609	265020100	37
261603103	37	2625035	818	2625206	819	2625401	809	2631009	608	2640023	609	265021101	37
261604104	37	262504102	37	2625207	819	2625402	809	2631011	608	2640025	609	266300106	37
261620104	37	2625046	752	2625208	819	2625403	809	2631013	608	264020109	37	266301107	37
261621105	37	2625047	752	2625209	819	2625404	809	2631015	608	264021100	37	266320100	37
261623107	37	2625048	752	2625210	819	2625405	809	2631017	608	2641009	609	266321101	37
261624108	37	2625049	752	2625211	819	2625406	809	2631019	608	2641011	609	27	
2620000	608	2625065	818	262521103	37	2625407	809	263200100	37	2641013	609	270100101	32
2620001	608	2625067	818	2625212	819	2625410	809	263201101	37	2641015	609	270101102	32
262000103	37	2625068	818	2625213	819	2625411	809	263203103	37	2641017	609	270102103	33
2620003	608	2625069	818	2625214	819	2626002	782	263204104	37	2641019	609	270103104	33
2620005	608	2625070	818	2625215	819	2626004	782	263220104	37	2641021	609	270104105	34
2620006	608	2625071	818	2625216	819	2626006	782	263221105	37	2641023	609	270110108	32
2620007	608	2625072	818	2625217	819	2626008	782	263223107	37	2641025	609	270111109	32
2620008	608	2625073	818	2625218	819	2626010	782	263224108	37	2645011	753	270120105	32
2620009	608	2625075	818	2625219	819	2626012	782	2635007	753	2645013	753	270121106	32
2620011	608	2625077	818	2625220	819	2626016	782	2635008	753	2645015	753	270122107	33
262001104	37	2625078	818	2625221	819	2626020	782	2635009	753	2645017	753	270123108	33
2620013	608	2625079	818	2625222	819	2626025	782	2635011	753	2645019	753	270124109	34
2620015	608	2625080	818	2625223	819	2626030	782	2635013	753	2645021	753	270130102	33
2620017	608	2625081	818	2625224	819	2626032	782	2635015	753	2645023	753	270131103	33
262003106	37	2625085	818	2625225	819	2626034	782	2635017	753	2645025	753	270132104	34
262004107	37	2625100	818	2625226	819	2626036	782	2635019	753	2645111	753	270133105	34
262020107	37	2625101	818	2625227	819	2626038	782	2635107	753	2645113	753	270134106	34
262021108	37	2625102	818	2625228	819	2626040	782	2635108	753	2645115	753	270140109	33
262023100	37	2625103	818	2625230	819	2626042	782	2635109	753	2645117	753	270141100	33
262024101	37	2625104	818	2625231	819	2626102	782	2635111	753	2645119	753	270142101	34
2621000	608	2625105	818	262523105	37	2626104	782	2635113	753	2645121	753	270143102	34
2621001	608	2625106	818	2625232	819	2626106	782	2635115	753	2645123	753	270144103	35

Список каталожных кодов

Код	Стр.	Код	Стр.	Код	Стр.	Код	Стр.	Код	Стр.	Код	Стр.	Код	Стр.
270200104	32	270501104	32	271310105	32	272510102	32	276330104	33	2921150	521	3801042	731
270201105	32	270502105	33	271311106	32	272511103	32	276331105	33	2921154	521	3801043	731
270202106	33	270503106	33	271320102	32	272520109	32	276340101	33	2921155	521	3801044	731
270203107	33	270504107	34	271321103	32	272521100	32	276341102	33	2921156	521	3801045	731
270204108	34	270511101	32	271322104	33	272522101	33	29		2921157	544	3801046	731
270210101	32	270521108	32	271323105	33	272523102	33	2911010	528	2921158	544	3801047	731
270211102	32	270522109	33	271324106	34	272524103	34	2911022	528	2921159	544	3801048	731
270220108	32	270523100	33	271330109	33	272530106	33	2911023	528	2921220	522	3801049	731
270221109	32	270524101	34	271331100	33	272531107	33	2911024	528	2921221	522	3801050	731
270222100	33	270531105	33	271332101	34	272532108	34	2911025	528	2921222	522	3801051	731
270223101	33	270532106	34	271333102	34	272533109	34	2911040	514	2921224	522	3801052	731
270224102	34	270533107	34	271334103	34	272534100	34	2911041	514	2921225	522	3801121	731
270230105	33	270534108	34	271340106	33	272540103	33	2911042	514	2921226	522	3801123	731
270231106	33	270541102	33	271341107	33	272541104	33	2911043	514	2921230	522	3801124	731
270232107	34	270542103	34	271342108	34	272542105	34	2911044	514	2921231	522	3801125	731
270233108	34	270543104	34	271343109	34	272543106	34	2911045	514	2921232	522	3801126	731
270234109	34	270544105	35	271344100	35	272544107	35	2911048	528	2921233	523	3801127	731
270240102	33	270600106	32	271600107	32	273200107	32	2921017	520	2921240	523	3801128	731
270241103	33	270601107	32	271601108	32	273201108	32	2921018	520	2921241	523	3801129	731
270242104	34	270602108	33	271602109	33	273202109	33	2921019	522	2921250	522	3801130	731
270243105	34	270603109	33	271603100	33	273203100	33	2921020	520	2921251	522	3801131	731
270244106	35	270604100	34	271604101	34	273204101	34	2921022	520	2921252	522	3801132	731
270300107	32	270610103	32	271610104	32	273210104	32	2921024	520	2921253	522	3801133	731
270301108	32	270611104	32	271611105	32	273211105	32	2921026	520	2921254	522	3801134	731
270302109	33	270620100	32	271620101	32	273214108	34	2921060	520	2921255	522	3801135	731
270303100	33	270621101	32	271621102	32	273220101	32	2921061	520	2921257	522	3801136	731
270304101	34	270622102	33	271622103	33	273221102	32	2921062	520	2921260	522	3801137	731
270310104	32	270623103	33	271623104	33	273222103	33	2921063	520	2921261	522	3801141	731
270311105	32	270624104	34	271624105	34	273223104	33	2921066	521	2921263	522	3801142	731
270320101	32	270630107	33	271630108	33	273230108	33	2921067	521	2921264	522	3801143	731
270321102	32	270631108	33	271631109	33	273231109	33	2921068	521	2921265	522	3801144	731
270322103	33	270632109	34	271632100	34	273232100	34	2921070	521	2921267	522	3801145	731
270323104	33	270633100	34	271633101	34	273233101	34	2921071	521	38		3801146	731
270324105	34	270634101	34	271634102	34	273234102	34	2921072	521	3801001	730	3801147	731
270330108	33	270640104	33	271640105	33	273240105	33	2921073	521	3801002	730	3801148	731
270331109	33	270641105	33	271641106	33	27324022	38	2921074	521	3801003	730	3801149	731
270332100	34	270642106	34	271642107	34	273241106	33	2921081	520	3801004	730	3801150	731
270333101	34	270643107	34	271643108	34	273242107	34	2921081	544	3801005	730	3801151	731
270334102	34	270644108	35	271644109	35	273243108	34	2921082	520	3801006	730	3801152	731
270340105	33	271000109	32	272000100	32	273244109	35	2921082	544	3801007	730	3801153	731
270341106	33	271001100	32	272001101	32	274000102	32	2921083	520	3801008	730	3801154	731
270342107	34	271002101	33	272002102	33	274001103	32	2921083	544	3801009	730	3801341	732
270343108	34	271003102	33	272003103	33	274010109	32	2921091	520	3801010	730	3801342	732
270344109	35	271004103	34	272004104	34	274011100	32	2921092	520	3801011	730	3801343	732
270400100	32	271010106	32	272010107	32	274020106	32	2921100	521	3801012	730	3801344	732
270401101	32	271011107	32	272011108	32	274021107	32	2921101	521	3801013	730	3801345	732
270402102	33	271020103	32	272020104	32	274030103	33	2921102	521	3801014	730	3801346	732
270403103	33	271021104	32	272021105	32	274031104	33	2921103	521	3801015	730	3801347	732
270404104	34	271022105	33	272022106	33	274040100	33	2921110	521	3801016	730	3801348	732
270410107	32	271023106	33	272023107	33	274041101	33	2921111	521	3801017	730	3801349	732
270411108	32	271024107	34	272024108	34	275000103	32	2921112	521	3801018	730	3801350	732
270420104	32	271030100	33	272030101	33	275001104	32	2921113	521	3801019	730	3801351	732
270421105	32	271031101	33	272031102	33	275010100	32	2921114	521	3801020	730	3801361	732
270422106	33	271032102	34	272032103	34	275011101	32	2921130	164	3801021	730	3801362	732
270423107	33	271033103	34	272033104	34	275020107	32	2921130	521	3801022	730	3801363	732
270424108	34	271034104	34	272034105	34	275021108	32	2921131	164	3801031	731	3801364	732
270430101	33	271040107	33	272040108	33	275030104	33	2921131	521	3801032	731	3801365	732
270431102	33	271041108	33	272041109	33	275031105	33	2921132	521	3801033	731	3801366	732
270432103	34	271042109	34	272042100	34	275040101	33	2921133	521	3801034	731	3801367	732
270433104	34	271043100	34	272043101	34	275041102	33	2921140	520	3801035	731	3801368	732
270434105	34	271044101	35	272044102	35	276300103	32	2921141	520	3801036	731	3801369	732
270440108	33	271300108	32	272500105	32	276301104	32	2921142	520	3801037	731	3801370	732
270441109	33	271301109	32	272501106	32	276310100	32	2921143	520	3801038	731	3801371	732
270442100	34	271302100	33	272502107	33	276311101	32	2921144	522	3801039	731	3801381	732
270443101	34	271303101	33	272503108	33	276320107	32	2921148	521	3801040	731	3801382	732
270444102	35	271304102	34	272504109	34	276321108	32	2921149	521	3801041	731	3801383	732

Код	Стр.	Код	Стр.	Код	Стр.	Код	Стр.	Код	Стр.	Код	Стр.	Код	Стр.
3801384	732	3801858	734	3901039	462	3901606	465	3903038	462	3903135	453	3903158	453
3801385	732	3801859	734	3901052	462	3901620	465	3903039	441	3903136	452	3903158	455
3801386	732	3801860	734	3901052	467	3901628	465	3903041	441	3903136	454	3903158	457
3801387	732	3801861	735	3901053	462	3901650	465	3903053	446	3903137	452	3903159	453
3801388	732	3801862	735	3901053	467	3901699	467	3903054	446	3903137	454	3903159	455
3801389	732	3801863	735	3901054	462	3901700	467	3903055	446	3903138	453	3903159	457
3801390	732	3801864	735	3901054	467	3901701	467	3903056	446	3903138	455	3903160	453
3801391	732	3801865	735	3901055	462	3901714	467	3903057	447	3903139	453	3903160	455
3801401	732	3801866	735	3901055	467	3901751	468	3903058	447	3903139	455	3903161	453
3801402	732	3801867	735	3901070	462	3901753	468	3903059	447	3903140	453	3903161	455
3801403	732	3801868	735	3901082	462	3901755	468	3903060	447	3903140	455	3903161	457
3801404	732	3801869	735	3901082	463	3901757	468	3903061	447	3903141	453	3903162	453
3801405	732	3801870	735	3901083	462	3901759	468	3903062	447	3903141	455	3903162	455
3801406	732	3801871	735	3901083	463	3901761	468	3903064	447	3903142	452	3903163	453
3801407	732	3801872	735	3901084	462	3901763	468	3903066	444	3903142	453	3903163	455
3801408	732	3801873	735	3901085	462	3901765	468	3903068	444	3903142	454	3903164	453
3801409	732	3801874	735	3901086	462	3901767	468	3903068	462	3903142	455	3903164	455
3801410	732	3801875	735	3901087	462	3901769	468	3903069	462	3903143	453	3903165	453
3801411	732	3801876	735	3901101	463	3901771	468	3903070	444	3903143	455	3903165	455
3801811	733	3801877	735	3901102	463	3901773	468	3903071	445	3903143	457	3903166	452
3801812	733	3801878	735	3901103	463	3901775	468	3903072	445	3903144	446	3903167	452
3801813	733	3801879	735	3901114	463	3901777	468	3903073	445	3903144	452	3903168	453
3801814	733	3801880	735	3901115	463	3901779	468	3903074	445	3903144	456	3903169	453
3801815	733	3801881	735	3901116	463	3901781	468	3903075	442	3903145	452	3903170	453
3801816	733	3801882	735	3901117	463	3901783	468	3903075	443	3903145	454	3903171	453
3801817	733	3801883	735	3901129	463	3901785	468	3903075	444	3903145	456	3903172	452
3801818	733	3801884	735	3901130	463	3901787	468	3903075	445	3903146	452	3903173	452
3801819	733	3801885	735	3901131	463	3901789	468	3903075	446	3903146	454	3903174	453
3801820	733	3801886	735	3901142	463	3901791	468	3903075	447	3903146	456	3903175	453
3801821	734	3801887	735	3901143	463	3901793	468	3903075	448	3903147	452	3903176	453
3801822	734	3801888	735	3901145	463	3901795	468	3903075	449	3903147	454	3903177	453
3801823	734	3801889	735	3901157	463	3901797	468	3903075	452	3903147	456	3903178	457
3801824	734	3801890	735	3901158	463	3901799	468	3903075	453	3903148	452	3903179	457
3801825	734	3801891	735	3901159	463	3901801	468	3903075	454	3903148	454	3903180	457
3801826	734	3801892	735	3901170	463	3901803	468	3903075	455	3903148	456	3903181	457
3801827	734	3801893	735	3901171	463	3901805	468	3903075	456	3903148	457	3903182	457
3801828	734	3801894	735	3901172	463	3901807	468	3903075	457	3903149	452	3903183	456
3801829	734	3801895	735	3901173	463	3901809	468	3903076	458	3903149	454	3903184	456
3801830	734	3801896	735	3901175	463	3901811	468	3903077	458	3903149	456	3903185	456
3801831	734	3801897	735	3901188	463	3901813	468	3903078	458	3903149	457	3903186	456
3801832	734	3801898	735	3901189	463	3901815	468	3903097	458	3903150	452	3903187	456
3801833	734	3801899	735	3901190	463	3901817	468	3903098	458	3903150	454	3903188	457
3801834	734	3801900	735	3901201	463	3901818	468	3903099	458	3903150	456	3903189	457
3801835	734	39		3901202	463	3901819	468	3903100	458	3903150	457	3903190	454
3801836	734	3901000	462	3901203	463	3901859	467	3903101	458	3903151	452	3903191	454
3801837	734	3901001	462	3901204	463	3903006	442	3903102	458	3903151	454	3903192	455
3801838	734	3901002	462	3901243	467	3903007	443	3903107	458	3903151	456	3903193	455
3801839	734	3901016	462	3901244	467	3903008	443	3903108	458	3903151	457	3903194	455
3801840	734	3901016	463	3901245	467	3903009	443	3903109	458	3903152	452	3903195	455
3801841	734	3901016	464	3901277	467	3903015	446	3903110	458	3903152	454	3903196	458
3801842	734	3901016	465	3901278	467	3903015	447	3903111	458	3903152	456	3903197	458
3801843	734	3901016	467	3901279	467	3903015	456	3903112	458	3903152	457	3903198	458
3801844	734	3901017	462	3901360	467	3903016	446	3903113	458	3903153	452	3903200	459
3801845	734	3901017	467	3901361	467	3903016	447	3903114	458	3903153	454	3903201	459
3801846	734	3901018	462	3901362	467	3903018	446	3903115	458	3903153	456	3903202	459
3801847	734	3901018	467	3901375	467	3903019	446	3903119	458	3903153	457	3903203	459
3801848	734	3901019	462	3901476	466	3903020	446	3903120	458	3903154	453	3903204	528
3801849	734	3901019	467	3901497	466	3903021	446	3903123	458	3903154	455	3903205	528
3801850	734	3901020	462	3901518	466	3903021	458	3903124	458	3903155	453	3903206	528
3801851	734	3901020	467	3901539	466	3903022	447	3903125	458	3903155	455	3903207	528
3801852	734	3901021	462	3901560	464	3903023	447	3903126	458	3903155	457	3903211	442
3801853	734	3901021	467	3901571	464	3903024	447	3903130	452	3903156	453	3903212	443
3801854	734	3901022	462	3901571	465	3903025	447	3903131	452	3903156	455	3903213	443
3801855	734	3901022	467	3901574	464	3903026	447	3903132	453	3903156	457	3903214	443
3801856	734	3901024	462	3901574	465	3903027	447	3903133	453	3903157	453	3903215	442
3801857	734	3901024	467	3901585	464	3903037	462	3903134	453	3903157	455	3903216	443

Список каталожных кодов

Код	Стр.	Код	Стр.	Код	Стр.	Код	Стр.	Код	Стр.	Код	Стр.	Код	Стр.
3903217	443	4110105	790	4110308	827	4110436	830	4110518	827	4110627	831	4113715	800
3903218	448	4110106	790	4110310	827	4110437	830	4110520	828	4110628	831	4113716	800
3903219	448	4110107	790	4110311	827	4110438	830	4110522	828	4110629	831	4113717	800
3903220	448	4110108	790	4110312	827	4110439	830	4110523	828	4110630	832	4113721	801
3903221	449	4110109	790	4110313	827	4110440	830	4110524	828	4110631	832	4113722	801
3903222	449	4110110	790	4110314	827	4110441	830	4110525	828	4110632	832	4113723	801
3903223	448	4110120	790	4110315	827	4110442	830	4110526	828	4110633	832	4113724	801
3903223	449	4110130	790	4110316	827	4110443	830	4110527	828	4110634	832	4113725	801
3903224	448	4110131	790	4110342	829	4110444	830	4110528	828	4110635	832	4113726	801
3903224	449	4110132	790	4110343	829	4110445	830	4110530	828	4110636	832	4113727	801
3903225	448	4110133	790	4110344	829	4110446	830	4110532	828	4110637	832	4113728	801
3903226	448	4110134	790	4110346	829	4110447	830	4110533	828	4110638	832	4113729	801
3903227	448	4110135	790	4110347	829	4110448	830	4110534	828	4110639	832	4113730	801
3903227	449	4110136	790	4110348	829	4110449	830	4110535	828	4110640	832	4113731	801
3903228	448	4110137	790	4110349	829	4110450	830	4110536	828	4110641	832	4113732	801
3903228	449	4110138	790	4110350	787	4110451	830	4110537	828	4110642	832	4113733	801
3903229	442	4110139	790	4110371	828	4110452	830	4110538	828	4110643	832	4113734	801
3903229	443	4110140	790	4110373	828	4110453	830	4110540	830	4110644	832	4113735	801
3903229	444	4110141	790	4110374	828	4110454	830	4110541	830	4111172	633	4113736	801
3903229	445	4110200	790	4110375	828	4110455	829	4110542	830	4111173	633	4113737	801
3903229	446	4110201	790	4110376	828	4110456	829	4110543	830	4111174	633	4113738	801
3903229	447	4110202	790	4110377	828	4110457	829	4110544	830	4111175	633	4113739	801
3903229	448	4110203	790	4110378	828	4110458	829	4110545	830	4111176	633	4113740	801
3903229	449	4110204	790	4110379	828	4110459	829	4110546	830	4111177	633	4113741	801
3903229	452	4110209	785	4110381	828	4110460	829	4110547	830	4111178	633	4113742	801
3903229	453	4110210	790	4110383	828	4110472	831	4110548	830	4111179	633	4113743	801
3903229	454	4110211	790	4110384	828	4110473	831	4110549	830	4111180	633	4113744	801
3903229	455	4110212	790	4110385	828	4110474	831	4110550	830	4111181	633	4113745	801
3903229	456	4110213	790	4110386	828	4110475	831	4110551	830	4111182	633	4113746	801
3903229	457	4110214	790	4110387	828	4110476	831	4110552	830	4111183	633	4113747	801
3903231	441	4110215	785	4110388	828	4110477	831	4110553	830	4111184	633	4113748	801
3903232	458	4110216	785	4110389	828	4110478	831	4110554	830	4111185	633	4113749	801
3903233	452	4110217	785	4110391	831	4110479	831	4110555	830	4111186	633	4113750	801
3903234	453	4110218	785	4110392	831	4110480	831	4110556	830	4111735	634	4113751	801
3903235	452	4110219	785	4110393	831	4110481	831	4110557	830	4111736	634	4113752	801
3903236	453	4110220	790	4110394	831	4110482	831	4110558	830	4112125	634	4113790	801
3903237	447	4110221	790	4110395	831	4110484	830	4110559	830	4112126	634	4113791	801
3903238	458	4110222	790	4110396	831	4110485	831	4110560	832	4112127	634	4113792	801
41		4110223	790	4110397	831	4110486	831	4110561	832	4112128	634	4113793	801
4110070	784	4110224	790	4110398	831	4110487	831	4110562	832	4112129	634	4113794	801
4110075	784	4110225	790	4110399	831	4110488	831	4110563	832	4112130	634	4113795	801
4110076	784	4110226	790	4110400	831	4110489	831	4110564	832	4112131	634	4113796	801
4110077	784	4110227	790	4110401	831	4110490	831	4110565	832	4112132	634	4113797	801
4110078	784	4110228	790	4110410	830	4110491	831	4110566	832	4112133	634	4113798	801
4110079	784	4110229	790	4110411	830	4110492	831	4110567	832	4112134	634	4113799	801
4110080	784	4110230	790	4110413	830	4110493	831	4110585	830	4112135	634	4113800	801
4110081	784	4110231	790	4110414	830	4110494	831	4110586	830	4112136	634	4113801	801
4110082	784	4110232	829	4110415	830	4110495	831	4110591	832	4113340	633	4113802	801
4110083	784	4110233	829	4110416	830	4110496	831	4110592	832	4113341	633	4113803	801
4110084	784	4110234	829	4110417	830	4110497	831	4110593	832	4113342	633	4113804	801
4110085	784	4110292	829	4110419	830	4110498	831	4110594	832	4113343	633	4113805	801
4110086	784	4110293	829	4110420	830	4110500	827	4110595	832	4113344	633	4113806	801
4110087	784	4110294	829	4110421	830	4110502	827	4110596	832	4113345	633	4113807	801
4110088	784	4110295	829	4110423	830	4110503	827	4110597	832	4113346	633	4113808	801
4110089	784	4110296	829	4110424	830	4110504	827	4110598	832	4113347	633	4113809	801
4110090	784	4110297	829	4110425	830	4110505	827	4110606	832	4113703	800	4113810	801
4110091	784	4110298	829	4110426	830	4110506	827	4110607	832	4113704	800	4113811	801
4110092	784	4110299	829	4110427	830	4110507	827	4110608	832	4113705	800	4113812	801
4110093	784	4110300	827	4110428	830	4110508	827	4110609	832	4113706	800	4113813	801
4110094	784	4110301	827	4110429	830	4110510	827	4110610	832	4113707	800	4113814	801
4110095	784	4110302	827	4110430	830	4110512	827	4110611	832	4113708	800	4113815	801
4110096	784	4110303	827	4110431	830	4110513	827	4110612	832	4113710	800	4113816	801
4110101	790	4110304	827	4110432	830	4110514	827	4110613	832	4113711	800	4113817	801
4110102	790	4110305	827	4110433	830	4110515	827	4110621	832	4113712	800	4113818	801
4110103	790	4110306	827	4110434	830	4110516	827	4110622	832	4113713	800	4113819	801
4110104	790	4110307	827	4110435	830	4110517	827	4110623	832	4113714	800	4113820	801

Код	Стр.	Код	Стр.	Код	Стр.	Код	Стр.	Код	Стр.	Код	Стр.	Код	Стр.
4113821	801	4114403	634	4121326	651	4123026	647	4131304	652	4132404	648	4181410	634
4113822	801	4114404	634	4121327	651	4123027	647	4131305	652	4132405	648	4181411	634
4113823	801	4114405	634	4121328	651	4123028	647	4131306	652	4176026	632	4181412	634
4113824	801	4114406	634	4121400	651	4123100	647	4131307	652	4176027	632	4181413	634
4113825	801	4115120	633	4121401	651	4123101	647	4131400	652	4176028	632	4181414	634
4113826	801	4115121	633	4121402	651	4123102	647	4131401	652	4176029	632	4182115	630
4113827	801	4115122	633	4121403	651	4123103	647	4131402	652	4176030	632	4182116	630
4113828	801	4115123	633	4121404	651	4123104	647	4131403	652	4176031	632	4182215	630
4113829	801	4115124	633	4121405	651	4123105	647	4131404	652	4176032	632	4182216	630
4113830	801	4115125	633	4121406	651	4123106	647	4131405	652	4176033	632	4182312	630
4113831	801	4115400	634	4121407	651	4123107	647	4131406	652	4176105	632	4182313	630
4113832	801	4115401	634	4121500	651	4123200	647	4131407	652	4176106	632	4182314	630
4113835	807	4115402	634	4121501	651	4123201	647	4131500	652	4176107	632	4182315	630
4113836	807	4115403	634	4121502	651	4123202	647	4131501	652	4176108	632	4182411	634
4113837	807	4115404	634	4121503	651	4123203	647	4131502	652	4176109	632	4182412	634
4113838	807	4115405	634	4121504	651	4123204	647	4131503	652	4176110	632	4182413	634
4113839	807	4115406	634	4121505	651	4123205	647	4131504	652	4181101	630	4182414	634
4113840	807	4115407	634	4121506	651	4123206	647	4131505	652	4181102	630	4182475	796
4113842	807	4115408	634	4121507	651	4123207	647	4132017	836	4181103	630	4182476	796
4113843	807	4116101	632	4121600	651	4123300	647	4132019	836	4181104	630	4182477	796
4113844	807	4116102	632	4121601	651	4123301	647	4132023	836	4181105	630	4182478	796
4113845	807	4116103	632	4121602	651	4123302	647	4132026	810	4181106	630	4182479	796
4113846	807	4116104	632	4121603	651	4123303	647	4132100	648	4181107	630	4182480	796
4113847	807	4116105	632	4121604	651	4123304	647	4132101	648	4181108	630	4182481	796
4113848	807	4116106	632	4121605	651	4123305	647	4132102	648	4181109	630	4182482	796
4113849	807	4116108	632	4122006	650	4123400	810	4132103	648	4181110	630	4182483	796
4113851	807	4116109	632	4122023	835	4123401	810	4132104	648	4181111	630	4182485	797
4113852	807	4116110	632	4122024	835	4123402	810	4132105	648	4181112	630	4182486	797
4113853	807	4116111	632	4122025	835	4129010	655	4132106	648	4181113	630	4182487	797
4113854	807	4116112	632	4122033	835	4129011	655	4132107	648	4181114	630	4182488	797
4113855	807	4116113	632	4122035	836	4129012	655	4132111	648	4181201	630	4182489	797
4113856	807	4116119	632	4122036	839	4129013	655	4132112	648	4181202	630	4182490	797
4113858	807	4116120	632	4122037	839	4129014	655	4132113	648	4181203	630	4182491	797
4113859	807	4116186	633	4122038	838	4129020	655	4132114	648	4181204	630	4182492	797
4113860	807	4116187	633	4122039	840	4129021	655	4132115	648	4181205	630	4182493	797
4113861	807	4116188	633	4122040	840	4129022	655	4132116	648	4181206	630	4182494	797
4113865	808	4116189	633	4122041	840	4129023	655	4132117	648	4181207	630	4183203	630
4113866	808	4116190	633	4122042	840	4129024	655	4132118	648	4181208	630	4183204	630
4113867	808	4116407	634	4122043	771	4131200	652	4132121	648	4181209	630	4183205	630
4113872	808	4116408	634	4122060	837	4131201	652	4132122	648	4181210	630	4183206	630
4113873	808	4116409	634	4122061	837	4131202	652	4132123	648	4181211	630	4183207	630
4113874	808	4116410	634	4122062	837	4131203	652	4132124	648	4181212	630	4183208	630
4113875	808	4116411	634	4122063	837	4131204	652	4132125	648	4181213	630	4183209	630
4113876	808	4116412	634	4122064	837	4131205	652	4132126	648	4181214	630	4183210	630
4113881	808	4117001	655	4122065	837	4131206	652	4132127	648	4181215	630	4183211	630
4113882	808	4121300	651	4123000	647	4131207	652	4132128	648	4181216	630	4183212	630
4113883	808	4121301	651	4123001	647	4131211	652	4132200	648	4181301	630	4183213	630
4113884	808	4121302	651	4123002	647	4131212	652	4132201	648	4181302	630	4183214	630
4113885	808	4121303	651	4123003	647	4131213	652	4132202	648	4181303	630	4183215	630
4113886	808	4121304	651	4123004	647	4131214	652	4132203	648	4181304	630	4183216	630
4113890	808	4121305	651	4123005	647	4131215	652	4132204	648	4181305	630	4183303	630
4113891	808	4121306	651	4123006	647	4131216	652	4132205	648	4181306	630	4183304	630
4113892	808	4121307	651	4123007	647	4131217	652	4132206	648	4181307	630	4183305	630
4113893	808	4121311	651	4123011	647	4131218	652	4132207	648	4181308	630	4183306	630
4113894	808	4121312	651	4123012	647	4131221	652	4132300	648	4181309	630	4183307	630
4113895	808	4121313	651	4123013	647	4131222	652	4132301	648	4181310	630	4183308	630
4113896	808	4121314	651	4123014	647	4131223	652	4132302	648	4181311	630	4183309	630
4114345	633	4121315	651	4123015	647	4131224	652	4132303	648	4181401	634	4183310	630
4114346	633	4121316	651	4123016	647	4131225	652	4132304	648	4181402	634	4183311	630
4114347	633	4121317	651	4123017	647	4131226	652	4132305	648	4181403	634	4183312	630
4114348	633	4121318	651	4123018	647	4131227	652	4132306	648	4181404	634	4183313	630
4114349	633	4121321	651	4123021	647	4131228	652	4132307	648	4181405	634	4183314	630
4114350	633	4121322	651	4123022	647	4131300	652	4132400	648	4181406	634	4183315	630
4114400	634	4121323	651	4123023	647	4131301	652	4132401	648	4181407	634	4184107	631
4114401	634	4121324	651	4123024	647	4131302	652	4132402	648	4181408	634	4184108	631
4114402	634	4121325	651	4123025	647	4131303	652	4132403	648	4181409	634	4184109	631

Список каталожных кодов

Код	Стр.	Код	Стр.	Код	Стр.	Код	Стр.	Код	Стр.	Код	Стр.	Код	Стр.
4184110	631	4184433	797	4185419	634	4191110	630	4194217	631	4196127	632	4225609	712
4184111	631	4184434	797	4185420	634	4191111	630	4194218	631	4196128	632	4225610	712
4184112	631	4184435	797	4185421	634	4191112	630	4194219	631	4196129	632	4225611	712
4184113	631	4184436	797	4185422	634	4191113	630	4194220	631	4196130	632	4225612	712
4184114	631	4184437	797	4185423	634	4191114	630	4194221	631	4196131	632	4225613	712
4184115	631	4184438	797	4185424	634	4191201	630	4194222	631	4196132	632	4225614	712
4184116	631	4184482	799	4185425	634	4191202	630	4194223	631	4196133	632	4225615	712
4184117	631	4184483	799	4185426	634	4191203	630	4194224	631	4196223	632	4225616	712
4184118	631	4184484	799	4185427	634	4191204	630	4194307	631	4196224	632	4225617	712
4184119	631	4184485	799	4185428	634	4191205	630	4194308	631	4196225	632	4225618	712
4184120	631	4184486	799	4185429	634	4191206	630	4194309	631	4196226	632	4225619	712
4184121	631	4184487	799	4185430	634	4191207	630	4194310	631	4196227	632	4225620	712
4184122	631	4184488	799	4185431	634	4191208	630	4194311	631	4196228	632	4226003	712
4184123	631	4184489	799	4186119	632	4191209	630	4194312	631	4196229	632	4226004	712
4184124	631	4184490	799	4186120	632	4191210	630	4194313	631	4196230	632	4226005	712
4184207	631	4184491	799	4186121	632	4191211	630	4194314	631	4196231	632	4226006	712
4184208	631	4184492	799	4186122	632	4191212	630	4194315	631	4196232	632	4226007	712
4184209	631	4184493	799	4186123	632	4191213	630	4194317	631	4196233	632	4226008	712
4184210	631	4184494	799	4186124	632	4191214	630	4194318	631	4196233	632	4226009	712
4184211	631	4184495	799	4186130	632	4191301	630	4194319	631	4196324	632	4226010	712
4184212	631	4184496	799	4186131	632	4191302	630	4194320	631	4196325	632	4226011	712
4184213	631	4184497	799	4186132	632	4191303	630	4194321	631	4196326	632	4226012	712
4184214	631	4185112	631	4186133	632	4191304	630	4194322	631	4196327	632	4226013	712
4184215	631	4185113	631	4186219	632	4191305	630	4194323	631	4196328	632	4226014	712
4184216	631	4185114	631	4186220	632	4191306	630	4194324	631	4196329	632	4226015	712
4184217	631	4185115	631	4186221	632	4191307	630	4195112	631	4196330	632	4226016	712
4184218	631	4185116	631	4186222	632	4191308	630	4195113	631	4196331	632	4226017	712
4184219	631	4185117	631	4186223	632	4191309	630	4195114	631	42		4226503	712
4184220	631	4185118	631	4186224	632	4191310	630	4195115	631	4225003	712	4226504	712
4184221	631	4185119	631	4186230	632	4191311	630	4195116	631	4225004	712	4226505	712
4184222	631	4185120	631	4186231	632	4192115	630	4195117	631	4225005	712	4226506	712
4184223	631	4185121	631	4186232	632	4192116	630	4195118	631	4225006	712	4226507	712
4184224	631	4185122	631	4186233	632	4192215	630	4195119	631	4225007	712	4226508	712
4184307	631	4185123	631	4186319	632	4192216	630	4195120	631	4225008	712	4226509	712
4184308	631	4185124	631	4186320	632	4192312	630	4195121	631	4225009	712	4226510	712
4184309	631	4185212	631	4186321	632	4192313	630	4195122	631	4225010	712	4226511	712
4184310	631	4185213	631	4186322	632	4192314	630	4195123	631	4225011	712	4226512	712
4184311	631	4185214	631	4186328	632	4192315	630	4195124	631	4225012	712	4226513	712
4184312	631	4185215	631	4186329	632	4194107	631	4195212	631	4225013	712	4226514	712
4184313	631	4185216	631	4186330	632	4194108	631	4195213	631	4225014	712	4226515	712
4184314	631	4185217	631	4186331	632	4194109	631	4195214	631	4225015	712	4226516	712
4184315	631	4185218	631	4186428	634	4194110	631	4195215	631	4225016	712	4226517	712
4184317	631	4185219	631	4186429	634	4194111	631	4195216	631	4225017	712	4226518	712
4184318	631	4185220	631	4186430	634	4194112	631	4195217	631	4225503	712	4226519	712
4184319	631	4185221	631	4186431	634	4194113	631	4195218	631	4225504	712	4226603	712
4184320	631	4185222	631	4186434	797	4194114	631	4195219	631	4225505	712	4226604	712
4184321	631	4185223	631	4186435	797	4194115	631	4195220	631	4225506	712	4226605	712
4184322	631	4185224	631	4186436	797	4194116	631	4195221	631	4225507	712	4226606	712
4184323	631	4185312	631	4186437	797	4194117	631	4195222	631	4225508	712	4226607	712
4184324	631	4185313	631	4186438	797	4194118	631	4195223	631	4225509	712	4226608	712
4184417	634	4185314	631	4186439	797	4194119	631	4195224	631	4225510	712	4226609	712
4184418	634	4185315	631	4187432	634	4194120	631	4195312	631	4225511	712	4226610	712
4184419	634	4185316	631	4187433	634	4194121	631	4195313	631	4225512	712	4226611	712
4184420	634	4185317	631	4187434	634	4194122	631	4195314	631	4225513	712	4226612	712
4184421	634	4185318	631	4187435	634	4194123	631	4195315	631	4225514	712	4226613	712
4184422	634	4185319	631	4187436	634	4194124	631	4195316	631	4225515	712	4226614	712
4184423	634	4185320	631	4187437	634	4194207	631	4195317	631	4225516	712	4226615	712
4184424	634	4185321	631	4191101	630	4194208	631	4195318	631	4225517	712	4226616	712
4184425	634	4185322	631	4191102	630	4194209	631	4195319	631	4225518	712	4226617	712
4184426	634	4185412	634	4191103	630	4194210	631	4195320	631	4225519	712	4226618	712
4184427	634	4185413	634	4191104	630	4194211	631	4195321	631	4225603	712	4226619	712
4184428	634	4185414	634	4191105	630	4194212	631	4195322	631	4225604	712	4226620	712
4184429	634	4185415	634	4191106	630	4194213	631	4196123	632	4225605	712	4227003	712
4184430	634	4185416	634	4191107	630	4194214	631	4196124	632	4225606	712	4227004	712
4184431	634	4185417	634	4191108	630	4194215	631	4196125	632	4225607	712	4227005	712
4184432	797	4185418	634	4191109	630	4194216	631	4196126	632	4225608	712	4227006	712

Список каталожных кодов

Код	Стр.	Код	Стр.	Код	Стр.	Код	Стр.	Код	Стр.	Код	Стр.	Код	Стр.
4265008	716	4303117	763	4304221	756	4323003	752	4334113	760	4362207	756	4373614	767
4265009	716	4303119	763	4304222	756	4331003	761	4334115	760	4362208	756	4373615	767
4265010	716	4303121	763	4304223	756	4331004	761	4334116	760	4362210	756	4373616	767
4265011	716	4303122	763	4304225	756	4331005	761	4334116	761	4362211	756	4373617	767
4265012	716	4303123	763	4304226	756	4331006	761	4334117	760	4362212	756	4373619	767
4265013	716	4303125	763	4304228	756	4331007	761	4334117	761	4362213	756	4373621	767
4265014	716	4303126	763	4304527	769	4331008	761	4334118	760	4362214	756	4373622	767
4265103	716	4303212	756	4304528	769	4331009	761	4334118	761	4362215	756	4373623	767
4265104	716	4303213	756	4304627	769	4331010	761	4334119	760	4362216	756	4373625	767
4265105	716	4303214	756	4304628	769	4331011	761	4334119	761	4362217	764	4373626	767
4265106	716	4303215	756	4304721	763	4331012	761	4334121	760	4362218	764	4373628	767
4265107	716	4303216	756	4304722	763	4331013	761	4334121	761	4362219	764	4374530	767
4266003	716	4303217	756	4304723	763	4331014	761	4334209	755	4362220	764	4374531	767
4266004	716	4303219	756	4304725	763	4331018	755	4334210	755	4362221	764	4374532	767
4266005	716	4303221	756	4304726	763	4331019	755	4334211	755	4362222	764	4374630	767
4266006	716	4303222	756	4304727	763	4331020	755	4334213	755	4362223	764	4375533	767
4266007	716	4303223	756	4304728	763	4331021	755	4334214	755	4362224	764	4375534	767
4266008	716	4303512	769	4305126	763	4331022	755	4334216	755	4362225	764	4375633	767
4266009	716	4303513	769	4305128	763	4331023	755	4334218	755	4362226	764	4383113	762
4266010	716	4303514	769	4305129	763	4331024	755	4334219	755	4362227	764	4383114	762
4266011	716	4303515	769	4305130	763	4331025	755	4334220	755	4371104	761	4383115	762
4266012	716	4303516	769	4305132	763	4331026	755	4334221	755	4371105	761	4383116	762
4266013	716	4303517	769	4305134	763	4331027	755	4334222	755	4371106	761	4383117	762
4266014	716	4303519	769	4305226	756	4331028	755	4335108	760	4371107	761	4383119	762
4266103	716	4303521	769	4305228	756	4331029	755	4335109	760	4371108	761	4383121	762
4266104	716	4303522	769	4305229	756	4331117	761	4335110	760	4371109	761	4383122	762
4266105	716	4303523	769	4305230	756	4331201	755	4335111	760	4371110	761	4383123	762
4266106	716	4303525	769	4305529	769	4331202	755	4335113	760	4371111	761	4383125	762
4266107	716	4303526	769	4305530	769	4331203	755	4335113	761	4371112	761	4383126	762
4267003	716	4303527	814	4305532	769	4331204	755	4335114	760	4371113	761	4383127	762
4267004	716	4303528	814	4305533	769	4331205	755	4335114	761	4371114	761	4383128	762
4267005	716	4303529	814	4305534	769	4331208	755	4335115	760	4371115	761	4383129	762
4267006	716	4303530	814	4305629	769	4331209	755	4335115	761	4371116	761	4383713	762
4267007	716	4303531	814	4305630	769	4331210	755	4335116	760	4371117	761	4383714	762
4267008	716	4303532	814	4305632	769	4331211	755	4335116	761	4371119	761	4383715	762
4267009	716	4303612	769	4305633	769	4331212	755	4335117	760	4371121	761	4383716	762
4267010	716	4303613	769	4305634	769	4331213	755	4335207	755	4371122	761	4383717	762
4267011	716	4303614	769	4305635	805	4331214	755	4335208	755	4371123	761	4383719	762
4267012	716	4303615	769	4305636	805	4331215	755	4335209	755	4371204	757	4383721	762
4267013	716	4303616	769	4305637	805	4333108	760	4335210	755	4371205	757	4383722	762
4267014	716	4303617	769	4305726	763	4333109	760	4335211	755	4371206	757	4383723	762
4267103	716	4303619	769	4305728	763	4333110	760	4335213	755	4371207	757	4383725	762
4267104	716	4303621	769	4305729	763	4333111	760	4335214	755	4371208	757	4383726	762
4267105	716	4303622	769	4305730	763	4333112	760	4335215	755	4371209	757	4383727	762
4267106	716	4303623	769	4305732	763	4333113	760	4335216	755	4371210	757	4383728	762
4267107	716	4303625	769	4305734	763	4333114	760	4341020	809	4371211	757	4384123	762
4269010	726	4303626	769	4311001	752	4333114	761	4341021	809	4371212	757	4384125	762
4269030	726	4303712	763	4311002	752	4333115	760	4341022	809	4371213	757	4384126	762
43		4303713	763	4311003	752	4333115	761	4341023	809	4371214	757	4384127	762
4301107	764	4303714	763	4311004	752	4333116	760	4341024	809	4371215	757	4384128	762
4301108	764	4303715	763	4311005	752	4333116	761	4341025	809	4371216	757	4384129	762
4301110	764	4303716	763	4312001	752	4333117	760	4341026	809	4373513	767	4384130	762
4301111	764	4303717	763	4312002	752	4333208	755	4341027	809	4373514	767	4384131	762
4301112	764	4303719	763	4312003	752	4333209	755	4341028	809	4373515	767	4384132	762
4301113	764	4303721	763	4312004	752	4333210	755	4341029	809	4373516	767	4384723	762
4301114	764	4303722	763	4312005	752	4333211	755	4341030	809	4373517	767	4384725	762
4301115	764	4303723	763	4322001	752	4333212	755	4341031	809	4373519	767	4384726	762
4301116	764	4303725	763	4322002	752	4333213	755	4349005	771	4373521	767	4384727	762
4301117	764	4303726	763	4322003	752	4333214	755	4349006	771	4373522	767	4384728	762
4301119	764	4304121	763	4322004	752	4333215	755	4349019	726	4373523	767	4384729	762
4301121	764	4304122	763	4322005	752	4333216	755	4349020	726	4373525	767	4384730	762
4303112	763	4304123	763	4322006	752	4333217	755	4349021	726	4373526	767	4385133	762
4303113	763	4304125	763	4322007	752	4334109	760	4349022	726	4373527	767	4385134	762
4303114	763	4304126	763	4322008	752	4334110	760	4349023	726	4373528	767	4385135	762
4303115	763	4304127	763	4323001	752	4334111	760	4362205	756	4373529	767	4385733	762
4303116	763	4304128	763	4323002	752	4334112	760	4362206	756	4373613	767	4385734	762

Код	Стр.	Код	Стр.	Код	Стр.	Код	Стр.	Код	Стр.	Код	Стр.	Код	Стр.
4393113	762	4482019	741	4482091	744	4600270	157	4641093	195	4641403	213	4641703	192
4393114	762	4482020	741	4482092	739	4600320	154	4641094	195	4641404	213	4641703	217
4393115	762	4482021	741	4482093	739	4624164	323	4641095	195	4641405	213	4641720	197
4393116	762	4482024	744	4482094	739	4624164	440	4641096	195	4641406	213	4641721	197
4393117	762	4482025	744	4482095	739	4624164	441	4641097	195	4641407	213	4641722	197
4393119	762	4482026	744	4482097	740	4625174	323	4641100	194	4641408	213	4641723	197
4393121	762	4482027	744	4482098	740	4625174	440	4641101	194	4641409	213	4641724	197
4393122	762	4482028	744	4482099	740	4625174	441	4641102	194	4641410	213	4641725	197
4393123	762	4482029	744	4482100	740	4626164	323	4641103	194	4641411	213	4641726	197
4393125	762	4482030	744	4482101	740	4626164	440	4641104	195	4641412	213	4641727	197
4393126	762	4482031	744	4482103	740	4626164	441	4641105	195	4641501	204	4641728	197
4393127	762	4482032	744	4482104	740	4641010	192	4641106	195	4641501	205	4641729	197
4393128	762	4482033	744	4482105	740	4641011	192	4641107	195	4641501	206	4641730	197
4393129	762	4482034	739	4482106	740	4641012	192	4641130	194	4641501	207	4641731	197
4393713	762	4482035	739	4482107	740	4641013	192	4641131	194	4641501	208	4641810	218
4393714	762	4482036	739	4482108	741	4641014	192	4641132	194	4641501	209	4641811	218
4393715	762	4482037	739	4482109	742	4641015	192	4641133	194	4641501	210	4641812	218
4393716	762	4482038	739	4482110	741	4641020	192	4641134	194	4641501	211	4641813	218
4393717	762	4482039	739	4482111	741	4641021	192	4641135	194	4641501	217	4641814	218
4393719	762	4482040	743	4482112	741	4641022	192	4641136	194	4641510	204	4641820	218
4393721	762	4482041	743	4482113	741	4641023	192	4641137	194	4641510	205	4641821	218
4393722	762	4482042	743	4482114	741	4641024	192	4641138	194	4641510	206	4641822	218
4393723	762	4482043	743	4482115	741	4641025	192	4641139	194	4641510	207	4641823	218
4393725	762	4482044	743	4482116	746	4641050	193	4641140	194	4641510	208	4641824	218
4393726	762	4482045	743	4482117	746	4641051	193	4641141	194	4641510	209	4641830	218
4393728	762	4482046	743	4482118	746	4641052	193	4641142	195	4641510	210	4641831	218
4394123	762	4482047	743	4482119	746	4641053	193	4641143	195	4641510	211	4641832	218
4394125	762	4482048	743	4482120	746	4641054	193	4641144	195	4641510	217	4641833	218
4394126	762	4482049	743	4482121	746	4641055	193	4641145	195	4641520	196	4641834	218
4394127	762	4482050	739	4482122	746	4641056	193	4641146	195	4641521	196	4641840	218
4394128	762	4482051	739	4482124	746	4641057	193	4641147	195	4641522	196	4641841	218
4394129	762	4482052	739	4482126	746	4641058	193	4641148	195	4641523	196	4641842	218
4394130	762	4482053	739	4482127	746	4641059	193	4641149	195	4641524	196	4641843	218
4394131	762	4482058	742	4482128	739	4641060	193	4641150	195	4641525	196	4641844	218
4394132	762	4482059	742	4482129	742	4641061	193	4641151	195	4641526	196	4641850	218
4394723	762	4482060	742	4482130	742	4641062	194	4641152	195	4641527	196	4641851	218
4394725	762	4482061	742	4482131	742	4641063	194	4641153	195	4641530	196	4641852	218
4394726	762	4482062	742	4482132	742	4641064	194	4641160	193	4641531	196	4641853	218
4394728	762	4482063	742	4482133	742	4641065	194	4641161	193	4641532	196	4641854	218
4394729	762	4482064	742	46		4641066	194	4641162	193	4641533	196	4641860	218
4394730	762	4482065	742	4600010	154	4641067	194	4641163	193	4641534	196	4641861	218
4395133	762	4482066	745	4600020	154	4641068	194	4641164	193	4641535	196	4641862	218
4395134	762	4482067	745	4600030	154	4641069	194	4641170	193	4641536	196	4641863	218
4395135	762	4482068	745	4600040	154	4641070	194	4641171	193	4641537	196	4641864	218
4395733	762	4482069	745	4600050	154	4641071	194	4641172	193	4641540	196	4642110	204
4395734	762	4482070	745	4600060	154	4641072	194	4641173	193	4641541	196	4642111	204
44		4482071	745	4600070	154	4641073	194	4641174	193	4641542	196	4642112	204
4482000	738	4482072	745	4600080	154	4641074	194	4641200	195	4641543	196	4642113	204
4482001	738	4482073	745	4600090	154	4641075	194	4641201	195	4641544	196	4642114	204
4482002	738	4482074	745	4600100	154	4641076	194	4641202	195	4641545	196	4642115	204
4482003	738	4482075	745	4600110	154	4641077	194	4641203	195	4641546	196	4642120	204
4482004	738	4482076	740	4600120	154	4641078	194	4641204	195	4641547	196	4642121	204
4482005	738	4482077	740	4600130	156	4641079	194	4641205	195	4641610	192	4642122	204
4482006	743	4482078	740	4600140	156	4641080	194	4641206	195	4641611	192	4642123	204
4482007	743	4482079	740	4600150	156	4641081	194	4641207	195	4641612	192	4642124	204
4482008	743	4482080	740	4600160	156	4641082	194	4641210	196	4641613	192	4642125	204
4482009	743	4482081	740	4600170	156	4641083	194	4641211	196	4641614	192	4642130	266
4482010	743	4482082	744	4600180	156	4641084	194	4641212	196	4641620	192	4642210	204
4482011	743	4482083	744	4600190	157	4641085	194	4641213	196	4641621	192	4642211	204
4482012	743	4482084	744	4600200	157	4641086	195	4641214	196	4641622	192	4642220	204
4482013	743	4482085	744	4600210	157	4641087	195	4641215	196	4641623	192	4642221	204
4482014	743	4482086	744	4600220	157	4641088	195	4641216	196	4641624	192	4642390	193
4482015	743	4482087	744	4600230	157	4641089	195	4641217	196	4641701	192	4642391	193
4482016	741	4482088	744	4600240	157	4641090	195	4641400	213	4641701	217	4642392	193
4482017	741	4482089	744	4600250	157	4641091	195	4641401	213	4641702	192	4642393	193
4482018	741	4482090	744	4600260	157	4641092	195	4641402	213	4641702	217	4642394	193

Список каталожных кодов

Код	Стр.	Код	Стр.	Код	Стр.	Код	Стр.	Код	Стр.	Код	Стр.	Код	Стр.
4642400	213	4642740	197	4643602	212	4644511	217	4646025	212	4646520	235	4646578	234
4642401	213	4642741	197	4643602	217	4644520	204	4646026	212	4646521	235	4646578	235
4642402	213	4642742	197	4643603	197	4644520	205	4646027	212	4646522	235	4646578	236
4642403	213	4642743	197	4643701	204	4644520	206	4646028	212	4646523	235	4646578	237
4642404	213	4642744	197	4643701	205	4644520	207	4646029	212	4646524	235	4646578	239
4642405	213	4642745	197	4643701	206	4644520	208	4646030	212	4646526	235	4646579	236
4642406	213	4642746	197	4643701	207	4644520	209	4646031	212	4646527	235	4646579	237
4642407	213	4642747	197	4643701	208	4644520	210	4646032	212	4646528	235	4646579	239
4642408	213	4642748	197	4643701	209	4644520	211	4646033	212	4646529	235	4646580	237
4642409	213	4642749	197	4643701	210	4644520	212	4646044	218	4646530	235	4646580	239
4642410	213	4642750	197	4643701	211	4644520	217	4646045	218	4646531	236	4646581	234
4642411	213	4642751	197	4643701	217	4645100	206	4646046	218	4646532	236	4646581	235
4642412	213	4642752	197	4643802	268	4645101	206	4646047	218	4646533	236	4646581	236
4642413	213	4642753	197	4643803	268	4645102	206	4646048	218	4646534	236	4646581	237
4642414	213	4642760	197	4643804	268	4645103	206	4646049	218	4646535	236	4646581	239
4642510	204	4642761	197	4643805	268	4645104	206	4646050	218	4646536	236	4646582	234
4642510	205	4642762	197	4643806	268	4645105	206	4646051	218	4646537	236	4646582	235
4642510	206	4642810	218	4643807	268	4645110	207	4646052	218	4646538	236	4646582	236
4642510	207	4642811	218	4643808	268	4645111	207	4646053	218	4646539	236	4646582	237
4642510	208	4642812	218	4643809	268	4645112	207	4646054	218	4646540	236	4646582	239
4642510	209	4642813	218	4643810	268	4645113	207	4646055	218	4646541	237	4646583	234
4642510	210	4642820	218	4643811	268	4645114	207	4646100	207	4646542	237	4646583	235
4642510	211	4642821	218	4643812	268	4645120	206	4646101	207	4646543	237	4646583	236
4642510	217	4642822	218	4643813	268	4645121	206	4646102	207	4646544	237	4646583	237
4642701	204	4642823	218	4643814	268	4645122	206	4646103	207	4646545	237	4646583	239
4642701	205	4642830	218	4643815	268	4645123	206	4646104	207	4646547	237	4646584	234
4642701	206	4642831	218	4643816	272	4645124	206	4646105	207	4646548	237	4646584	235
4642701	207	4642832	218	4643817	272	4645130	266	4646110	207	4646549	237	4646584	236
4642701	208	4642833	218	4643818	272	4645200	206	4646111	207	4646550	237	4646584	237
4642701	217	4643110	205	4643819	272	4645201	206	4646112	207	4646551	237	4646584	239
4642702	204	4643111	205	4643820	272	4645210	207	4646113	207	4646552	237	4646585	236
4642702	205	4643112	205	4643821	272	4645211	207	4646114	207	4646553	237	4646585	237
4642702	206	4643113	205	4643822	272	4645220	206	4646120	207	4646554	237	4646585	239
4642702	207	4643114	205	4643823	272	4645221	206	4646121	207	4646555	237	4646586	236
4642702	208	4643115	205	4643824	272	4645421	213	4646122	207	4646556	237	4646586	237
4642702	217	4643120	205	4643825	272	4645422	213	4646123	207	4646557	237	4646586	239
4642703	204	4643121	205	4644110	205	4645511	204	4646124	207	4646558	237	4646587	238
4642703	205	4643122	205	4644111	205	4645511	205	4646130	266	4646559	237	4646588	238
4642703	206	4643123	205	4644112	205	4645511	206	4646200	207	4646560	236	4646589	238
4642703	207	4643124	205	4644113	205	4645511	207	4646201	207	4646561	236	4646590	238
4642703	208	4643125	205	4644114	205	4645511	208	4646210	207	4646562	236	4646591	238
4642703	217	4643210	205	4644115	205	4645511	209	4646211	207	4646563	236	4646592	238
4642705	209	4643211	205	4644120	205	4645511	210	4646220	207	4646564	236	4646593	238
4642705	210	4643220	205	4644121	205	4645511	211	4646221	207	4646565	236	4646594	238
4642705	211	4643221	205	4644122	205	4645511	212	4646421	213	4646566	236	4646595	238
4642705	217	4643415	213	4644123	205	4645511	217	4646422	213	4646567	236	4646596	238
4642706	209	4643416	213	4644124	205	4645520	204	4646500	234	4646568	237	4646597	238
4642706	210	4643510	204	4644125	205	4645520	205	4646501	234	4646569	237	4646598	238
4642706	211	4643510	205	4644130	266	4645520	206	4646502	234	4646570	237	4646599	238
4642706	217	4643510	206	4644210	205	4645520	207	4646503	234	4646571	237	4646600	238
4642707	209	4643510	207	4644211	205	4645520	208	4646504	234	4646572	237	4646601	238
4642707	210	4643510	208	4644220	205	4645520	209	4646505	234	4646573	237	4646602	238
4642707	211	4643510	209	4644221	205	4645520	210	4646506	234	4646574	234	4646603	238
4642707	217	4643510	210	4644417	213	4645520	211	4646507	234	4646574	235	4646604	238
4642708	212	4643510	211	4644418	213	4645520	212	4646508	234	4646574	236	4646605	238
4642708	217	4643510	217	4644419	213	4645520	217	4646509	234	4646574	237	4646606	238
4642711	212	4643511	205	4644420	213	4646010	193	4646510	235	4646574	239	4646607	238
4642711	217	4643601	204	4644511	204	4646011	193	4646511	235	4646575	234	4646608	238
4642720	197	4643601	205	4644511	205	4646012	193	4646512	235	4646575	235	4646609	238
4642730	197	4643601	206	4644511	206	4646013	193	4646513	235	4646575	236	4646610	238
4642731	197	4643601	207	4644511	207	4646014	193	4646514	235	4646575	237	4646611	238
4642732	197	4643601	208	4644511	208	4646018	212	4646515	235	4646575	239	4646612	238
4642733	197	4643601	209	4644511	209	4646019	212	4646516	235	4646576	239	4646613	238
4642734	197	4643601	210	4644511	210	4646020	212	4646517	235	4646577	236	4646614	238
4642735	197	4643601	211	4644511	211	4646021	212	4646518	235	4646577	237	4646615	238
4642736	197	4643601	217	4644511	212	4646023	212	4646519	235	4646577	239	4646616	238

Код	Стр.	Код	Стр.	Код	Стр.	Код	Стр.	Код	Стр.	Код	Стр.	Код	Стр.
4646617	171	4648028	161	4650130	210	4656575	279	4656796	259	4660015	398	4661432	355
4646618	170	4648030	161	4650131	210	4656576	279	4656797	259	4660020	399	4661433	355
4646619	170	4648032	162	4650132	210	4656577	144	4656798	261	4660021	399	4661434	355
4646620	170	4648033	162	4650133	210	4656578	142	4656800	283	4660106	398	4661435	355
4646621	170	4648034	162	4650134	210	4656579	142	4656801	283	4660107	398	4661436	355
4646622	170	4648035	162	4650140	266	4656700	258	4656802	283	4660108	398	4661437	355
4646623	170	4648036	162	4650200	210	4656701	258	4656803	283	4660109	398	4661438	355
4646624	170	4648037	162	4650201	210	4656702	258	4656804	283	4661011	398	4661439	356
4646625	170	4648039	162	4650230	210	4656703	258	4656805	283	4661012	398	4661440	356
4646626	170	4648040	162	4650231	210	4656704	258	4656806	283	4661013	398	4661441	356
4646627	170	4648041	162	4651100	211	4656705	258	4656807	283	4661014	398	4661442	356
4646628	170	4648042	162	4651101	211	4656710	258	4656808	283	4661015	398	4661443	355
4646629	170	4648043	163	4651102	211	4656711	258	4656809	283	4661106	398	4661444	355
4646630	170	4648044	163	4651103	211	4656712	258	4656810	283	4661107	398	4661445	355
4646631	171	4648045	163	4651104	211	4656713	258	4656811	283	4661108	398	4661446	355
4646632	171	4648046	163	4651105	211	4656720	258	4656812	283	4661109	398	4661447	355
4646633	171	4648047	163	4651130	211	4656721	258	4656813	283	4661200	398	4661448	355
4646634	171	4648048	163	4651131	211	4656722	258	4656814	283	4661201	398	4661450	370
4646635	171	4648052	163	4651132	211	4656723	258	4656815	283	4661202	398	4661451	370
4646636	171	4648053	163	4651133	211	4656730	258	4656816	283	4661203	398	4661452	370
4646637	171	4648054	164	4651134	211	4656731	258	4656817	283	4661204	398	4661453	370
4646638	171	4648055	164	4651200	211	4656732	258	4656818	283	4661205	398	4661454	370
4646639	171	4648056	164	4651201	211	4656733	258	4656820	283	4661206	398	4661455	370
4647100	208	4648057	164	4651230	211	4656740	258	4656821	283	4661207	398	4661456	370
4647101	208	4648058	164	4651231	211	4656741	258	4656822	283	4661208	398	4661456	378
4647102	208	4648060	163	4652100	211	4656742	258	4656823	283	4661209	398	4661457	370
4647103	208	4648061	163	4652101	211	4656743	258	4656824	283	4661210	399	4661458	370
4647104	208	4648062	163	4652102	211	4656750	259	4656830	283	4661210	412	4661459	370
4647105	208	4648100	209	4652103	211	4656751	259	4656831	283	4661211	399	4661460	370
4647130	208	4648101	209	4652104	211	4656752	259	4656832	283	4661211	412	4661461	370
4647131	208	4648102	209	4652105	211	4656753	259	4656833	283	4661212	399	4661462	370
4647132	208	4648103	209	4652130	211	4656754	259	4656834	283	4661212	412	4661463	370
4647133	208	4648104	209	4652131	211	4656755	259	4656836	283	4661213	399	4661464	370
4647134	208	4648105	209	4652132	211	4656756	259	4656837	283	4661213	412	4661465	370
4647200	208	4648130	209	4652133	211	4656757	259	4656838	283	4661400	354	4661466	370
4647201	208	4648131	209	4652134	211	4656760	259	4656839	283	4661401	354	4661466	378
4647230	208	4648132	209	4652200	211	4656761	259	4656840	283	4661402	354	4661467	370
4647231	208	4648133	209	4652201	211	4656762	259	4656841	283	4661403	354	4661468	370
4647423	213	4648134	209	4652230	211	4656763	259	4656842	283	4661404	354	4661469	370
4647424	213	4648140	266	4652231	211	4656764	259	4656843	283	4661405	354	4661480	371
4647425	213	4648200	209	4653140	212	4656765	259	4656844	283	4661406	354	4661481	371
4648001	159	4648201	209	4653141	212	4656766	259	4656850	260	4661410	354	4661481	843
4648002	159	4648230	209	4653142	212	4656767	259	4656851	260	4661411	354	4661482	371
4648003	159	4648231	209	4653143	212	4656770	259	4656852	260	4661412	354	4661482	379
4648004	159	4649100	209	4653144	212	4656771	259	4656853	260	4661413	355	4661483	371
4648005	159	4649101	209	4654240	212	4656772	259	4656854	260	4661414	355	4661483	392
4648006	159	4649102	209	4654241	212	4656773	259	4656855	260	4661415	354	4661483	843
4648007	159	4649103	209	4655140	212	4656774	259	4656856	260	4661416	354	4661484	371
4648008	159	4649104	209	4655141	212	4656775	259	4656857	260	4661417	354	4661485	371
4648009	159	4649105	209	4655142	212	4656776	259	4656858	260	4661418	354	4661486	371
4648010	159	4649130	209	4655143	212	4656777	259	4656859	260	4661419	354	4661486	843
4648011	159	4649131	209	4655144	212	4656778	259	4656860	260	4661420	354	4661487	371
4648012	159	4649132	209	4656140	212	4656780	259	4656861	260	4661421	355	4661488	371
4648013	159	4649133	209	4656141	212	4656781	259	4656862	260	4661422	354	4661489	355
4648014	159	4649134	209	4656142	212	4656782	259	4656863	260	4661423	354	4661489	371
4648015	159	4649140	266	4656143	212	4656783	259	4656864	260	4661424	354	4661489	379
4648016	159	4649200	209	4656144	212	4656784	259	4656865	260	4661425	355	4661489	392
4648017	159	4649201	209	4656300	212	4656785	259	4656866	260	4661425	362	4661490	371
4648018	159	4649230	209	4656303	212	4656786	259	4656867	260	4661426	356	4661490	379
4648021	160	4649231	209	4656304	212	4656787	259	4656905	276	4661427	356	4661490	392
4648022	161	4650100	210	4656305	212	4656790	259	4656906	276	4661428	356	4661490	843
4648023	161	4650101	210	4656570	279	4656791	259	4656907	276	4661428	362	4661491	371
4648024	161	4650102	210	4656571	279	4656792	259	4660011	398	4661429	356	4661491	379
4648025	163	4650103	210	4656572	279	4656793	259	4660012	398	4661430	356	4661492	371
4648026	163	4650104	210	4656573	136	4656794	259	4660013	398	4661431	356	4661492	379
4648027	161	4650105	210	4656574	136	4656795	259	4660014	398	4661431	362	4661493	371

Список каталожных кодов

Код	Стр.	Код	Стр.	Код	Стр.	Код	Стр.	Код	Стр.	Код	Стр.	Код	Стр.
4661493	379	4661589	380	4661872	386	4664309	404	4665309	399	4667036	413	4668026	151
4661493	392	4661590	380	4661873	387	4664410	404	4666001	406	4667037	413	4668027	151
4661493	843	4661591	380	4661880	362	4664511	404	4666002	406	4667063	412	4668028	151
4661494	371	4661591	387	4661881	362	4664612	404	4666003	406	4667201	413	4668029	151
4661494	379	4661592	380	4661882	362	4664713	404	4666004	406	4667202	413	4668030	151
4661495	371	4661592	387	4661883	362	4665001	398	4666005	406	4667203	413	4668031	151
4661495	379	4661593	380	4661884	362	4665002	398	4666006	406	4667204	413	4668032	151
4661496	371	4661593	387	4661885	362	4665005	407	4666011	406	4667205	413	4668033	151
4661496	379	4661594	380	4661886	362	4665006	407	4666012	406	4667206	413	4668034	151
4661496	392	4661595	380	4661887	362	4665007	407	4666013	406	4667207	413	4668035	151
4661497	371	4661596	380	4661890	366	4665008	407	4666014	406	4667208	413	4668036	151
4661497	379	4661597	380	4661891	366	4665009	407	4666015	406	4667209	413	4668040	148
4661498	371	4661597	381	4661892	366	4665010	399	4666016	406	4667210	413	4668041	148
4661498	379	4661598	380	4661893	366	4665010	412	4666041	406	4667211	413	4668042	148
4661499	372	4661598	381	4661894	366	4665011	399	4666042	406	4667212	413	4668043	148
4661500	372	4661599	380	4661895	366	4665011	412	4666043	406	4667213	413	4668044	148
4661500	380	4661599	381	4661896	366	4665012	399	4666044	406	4667214	413	4668045	148
4661501	372	4661600	380	4661897	366	4665012	412	4666045	406	4667215	413	4668046	148
4661501	380	4661600	381	4661898	366	4665014	407	4666046	406	4667216	413	4668047	148
4661501	386	4661601	380	4661899	366	4665015	407	4666051	406	4667217	413	4668048	148
4661502	372	4661601	381	4661900	366	4665017	407	4666052	406	4667218	413	4668049	148
4661502	380	4661602	380	4661901	366	4665018	407	4666053	406	4667219	413	4668050	150
4661502	386	4661602	381	4661902	366	4665021	399	4666054	406	4667220	413	4668051	150
4661503	372	4661650	386	4661903	366	4665021	412	4666055	406	4667228	413	4668052	150
4661504	372	4661651	386	4661904	366	4665031	399	4666056	406	4667321	422	4668053	150
4661505	372	4661652	386	4661905	366	4665031	412	4666060	407	4667322	422	4668054	150
4661506	372	4661653	386	4662131	404	4665041	399	4666061	407	4667323	422	4668055	150
4661506	380	4661654	386	4662132	404	4665041	412	4666062	407	4667324	422	4668060	148
4661507	372	4661655	386	4662133	404	4665051	399	4666063	407	4667325	422	4668061	148
4661507	380	4661700	387	4662134	404	4665051	412	4666064	407	4667331	422	4668062	148
4661508	372	4661701	386	4662141	404	4665055	407	4666065	408	4667332	422	4668063	148
4661508	380	4661702	386	4662142	404	4665056	407	4666066	408	4667333	422	4668064	148
4661509	372	4661800	392	4662143	404	4665057	407	4666067	408	4667334	422	4668065	148
4661510	372	4661801	392	4662144	404	4665061	399	4666068	408	4667335	422	4668066	148
4661511	372	4661802	392	4662145	404	4665064	399	4666069	408	4667341	422	4668067	148
4661520	354	4661803	392	4662150	404	4665071	408	4666070	408	4667342	422	4668068	148
4661521	354	4661804	392	4662151	404	4665072	408	4666071	408	4667343	422	4668069	148
4661522	356	4661820	392	4662152	404	4665073	408	4666072	408	4667344	422	4668070	150
4661523	356	4661821	392	4662153	404	4665074	408	4666073	408	4667345	422	4668071	150
4661550	378	4661822	392	4663105	411	4665075	408	4666074	408	4667351	422	4668072	150
4661551	378	4661823	392	4663106	411	4665081	408	4667001	412	4667352	422	4668073	150
4661552	378	4661824	392	4663107	411	4665082	408	4667002	412	4667353	422	4668074	150
4661553	378	4661825	392	4663108	411	4665083	408	4667003	412	4667354	422	4668075	150
4661554	378	4661826	393	4663135	404	4665084	408	4667004	412	4667355	422	4671021	300
4661555	378	4661827	393	4663309	404	4665085	408	4667005	412	4667361	422	4671022	300
4661557	378	4661828	393	4663410	404	4665101	406	4667006	412	4667371	422	4671023	300
4661558	378	4661829	393	4663511	404	4665102	406	4667007	412	4668000	149	4671024	300
4661559	378	4661830	393	4663612	404	4665103	406	4667011	412	4668001	148	4671025	300
4661560	378	4661831	392	4663713	404	4665104	407	4667012	412	4668002	148	4671026	300
4661561	378	4661850	135	4663914	404	4665105	407	4667013	412	4668003	148	4671027	300
4661562	378	4661851	137	4664000	404	4665201	406	4667014	412	4668004	148	4671028	300
4661563	378	4661853	843	4664001	404	4665202	406	4667015	412	4668005	148	4671029	300
4661564	378	4661854	843	4664002	404	4665203	406	4667016	412	4668006	148	4671030	300
4661565	378	4661855	843	4664105	411	4665204	407	4667017	412	4668007	148	4671031	300
4661567	378	4661856	843	4664106	411	4665205	407	4667021	413	4668008	148	4671032	300
4661568	378	4661857	843	4664107	411	4665210	406	4667022	413	4668009	148	4671041	300
4661569	378	4661858	843	4664108	411	4665211	407	4667023	413	4668010	148	4671042	300
4661580	379	4661859	843	4664109	412	4665300	398	4667024	413	4668011	148	4671043	300
4661581	379	4661861	843	4664200	411	4665301	398	4667025	413	4668012	148	4671044	300
4661582	379	4661862	843	4664201	411	4665302	399	4667026	413	4668015	150	4671045	300
4661583	379	4661863	843	4664202	411	4665303	399	4667027	413	4668016	150	4671046	300
4661584	379	4661864	843	4664203	411	4665304	399	4667031	413	4668019	150	4671047	300
4661585	379	4661865	843	4664204	411	4665305	399	4667032	413	4668020	150	4671048	300
4661586	380	4661866	843	4664205	411	4665306	399	4667033	413	4668023	150	4671049	300
4661587	380	4661870	386	4664206	411	4665307	399	4667034	413	4668024	150	4671050	300
4661588	380	4661871	386	4664207	411	4665308	399	4667035	413	4668025	151	4671051	300

Код	Стр.	Код	Стр.	Код	Стр.	Код	Стр.	Код	Стр.	Код	Стр.	Код	Стр.
4671052	300	4671163	440	4671213	440	4671279	311	4671477	323	4671614	316	4671866	287
4671061	302	4671163	441	4671213	441	4671280	311	4671477	440	4671801	287	4671867	287
4671062	302	4671164	323	4671220	323	4671302	302	4671477	441	4671802	287	4671868	287
4671072	302	4671164	440	4671220	440	4671303	302	4671478	323	4671803	287	4671869	287
4671073	302	4671164	441	4671220	441	4671304	302	4671478	440	4671804	287	4671870	287
4671075	302	4671165	321	4671221	323	4671306	302	4671478	441	4671805	287	4671871	287
4671076	302	4671166	321	4671221	440	4671307	302	4671479	323	4671806	287	4671872	287
4671082	302	4671167	323	4671221	441	4671308	302	4671479	440	4671807	287	4671873	287
4671083	302	4671167	440	4671222	323	4671311	321	4671479	441	4671808	287	4671874	287
4671085	302	4671167	441	4671222	440	4671313	321	4671480	323	4671809	287	4671875	287
4671086	302	4671168	322	4671222	441	4671316	321	4671480	440	4671810	287	4671876	287
4671091	304	4671170	322	4671223	323	4671318	321	4671480	441	4671811	287	4671877	289
4671092	304	4671171	322	4671223	440	4671321	322	4671485	322	4671812	289	4671878	289
4671092	318	4671172	321	4671223	441	4671323	322	4671486	322	4671813	289	4671879	288
4671093	304	4671173	321	4671224	323	4671324	322	4671487	322	4671814	287	4671880	288
4671094	304	4671174	321	4671224	440	4671325	323	4671488	322	4671815	287	4671881	288
4671101	304	4671175	321	4671224	441	4671325	440	4671501	313	4671816	287	4671882	288
4671102	304	4671176	321	4671225	323	4671325	441	4671501	318	4671817	287	4671883	288
4671102	318	4671177	321	4671225	440	4671326	323	4671502	313	4671818	287	4671884	288
4671103	304	4671178	321	4671225	441	4671326	440	4671502	318	4671819	287	4671885	288
4671104	304	4671179	321	4671226	323	4671326	441	4671503	313	4671820	287	4671887	289
4671105	304	4671180	323	4671226	440	4671331	321	4671503	318	4671821	287	4671888	289
4671106	304	4671181	323	4671226	441	4671333	321	4671504	313	4671822	287	4671889	288
4671108	304	4671182	323	4671227	321	4671336	321	4671505	313	4671823	287	4671890	288
4671111	304	4671183	323	4671228	321	4671338	321	4671505	318	4671824	287	4671891	288
4671111	318	4671184	323	4671229	322	4671341	322	4671506	313	4671825	289	4671892	288
4671112	304	4671185	323	4671231	322	4671343	322	4671506	318	4671826	289	4671893	288
4671112	318	4671186	323	4671232	322	4671344	322	4671507	313	4671827	287	4671894	288
4671113	304	4671187	323	4671233	321	4671353	302	4671508	313	4671828	287	4671895	288
4671114	304	4671187	440	4671234	321	4671354	302	4671509	313	4671829	287	4671897	289
4671117	306	4671187	441	4671235	321	4671441	321	4671510	313	4671830	287	4671898	289
4671118	306	4671188	323	4671236	321	4671443	321	4671511	313	4671831	287	4671899	288
4671121	304	4671188	440	4671237	321	4671445	322	4671512	313	4671832	287	4671900	288
4671122	304	4671188	441	4671238	321	4671447	322	4671513	313	4671833	287	4671901	288
4671127	304	4671191	323	4671239	323	4671448	322	4671514	313	4671834	287	4671902	288
4671128	304	4671191	440	4671240	323	4671449	323	4671515	313	4671835	287	4671903	288
4671135	320	4671191	441	4671241	323	4671449	440	4671516	313	4671836	287	4671904	288
4671136	320	4671192	323	4671242	323	4671449	441	4671517	313	4671837	287	4671905	288
4671137	320	4671192	440	4671243	323	4671451	322	4671518	313	4671838	289	4671907	289
4671138	320	4671192	441	4671244	323	4671452	322	4671519	313	4671839	289	4671908	289
4671139	320	4671193	323	4671245	323	4671453	322	4671520	313	4671840	287	4671909	288
4671140	320	4671193	440	4671245	440	4671454	322	4671521	313	4671841	287	4671910	288
4671141	320	4671193	441	4671245	441	4671455	322	4671522	313	4671842	287	4671911	288
4671142	320	4671194	323	4671246	323	4671456	322	4671523	313	4671843	287	4671912	288
4671143	320	4671194	440	4671246	440	4671457	322	4671524	313	4671844	287	4671913	288
4671144	320	4671194	441	4671246	441	4671458	322	4671581	313	4671845	287	4671914	288
4671145	320	4671195	321	4671247	323	4671459	322	4671582	313	4671846	287	4671915	288
4671146	320	4671196	321	4671247	440	4671460	322	4671583	313	4671847	287	4671917	289
4671147	320	4671197	322	4671247	441	4671461	322	4671584	313	4671848	287	4671918	289
4671148	320	4671199	322	4671248	323	4671462	322	4671585	313	4671849	287	4671919	288
4671149	320	4671200	322	4671248	440	4671463	322	4671586	313	4671850	287	4671920	288
4671150	320	4671201	321	4671248	441	4671464	322	4671587	313	4671851	289	4671921	288
4671151	320	4671202	321	4671249	323	4671465	322	4671588	313	4671852	289	4671922	288
4671152	320	4671203	321	4671249	440	4671466	322	4671601	314	4671853	287	4671923	288
4671153	320	4671204	321	4671249	441	4671467	322	4671602	314	4671854	287	4671924	288
4671154	320	4671205	321	4671250	323	4671468	322	4671603	314	4671855	287	4671925	288
4671155	320	4671206	321	4671250	440	4671469	322	4671604	314	4671856	287	4671927	289
4671156	320	4671207	323	4671250	441	4671470	322	4671605	314	4671857	287	4671928	289
4671157	320	4671208	323	4671271	311	4671471	322	4671606	314	4671858	287	4671929	288
4671161	323	4671209	323	4671272	311	4671472	323	4671607	314	4671859	287	4671930	288
4671161	440	4671210	323	4671273	311	4671472	440	4671608	316	4671860	287	4671931	288
4671161	441	4671211	323	4671274	311	4671472	441	4671609	316	4671861	287	4671932	288
4671162	323	4671212	323	4671275	311	4671473	323	4671610	316	4671862	287	4671933	288
4671162	440	4671212	440	4671276	311	4671474	323	4671611	316	4671863	287	4671934	288
4671162	441	4671212	441	4671277	311	4671475	323	4671612	316	4671864	289	4671935	288
4671163	323	4671213	323	4671278	311	4671476	323	4671613	316	4671865	289	4671937	289

Список каталожных кодов

Код	Стр.	Код	Стр.	Код	Стр.	Код	Стр.	Код	Стр.	Код	Стр.	Код	Стр.
4671938	289	4672181	306	4672326	321	4713226	803	4721216	758	4723256	770	4723323	787
4671950	291	4672182	306	4672327	322	4713227	803	4721220	758	4723257	770	4723324	787
4671951	291	4672183	306	4672329	322	4713509	769	4721221	758	4723258	770	4723325	787
4671953	291	4672190	306	4672331	322	4713510	769	4721222	758	4723259	786	4723326	787
4671954	291	4672191	306	4672332	322	4713511	769	4721223	758	4723260	786	4723327	787
4671955	291	4672200	306	4672333	321	4713512	769	4721224	758	4723261	786	4723330	787
4671956	291	4672201	306	4672334	321	4713513	769	4721225	758	4723262	786	4723331	787
4671957	291	4672202	306	4672335	321	4713514	769	4721226	758	4723263	786	4723332	787
4671958	291	4672203	306	4672336	321	4713515	769	4721227	758	4723264	786	4723333	787
4671970	291	4672204	306	4672337	321	4713516	769	4721228	758	4723265	786	4723334	787
4671971	291	4672205	306	4672338	321	4713517	769	4721229	758	4723266	786	4723335	787
4671972	291	4672210	306	4672339	323	4713518	769	4721230	758	4723267	786	4723336	787
4671973	291	4672211	306	4672340	323	4713519	769	4721231	758	4723268	786	4723337	787
4671974	291	4672212	306	4672341	320	4714225	803	4721240	770	4723269	786	4723340	787
4671975	291	4672220	306	4672342	320	4714226	803	4721241	770	4723270	786	4723341	787
4671977	291	4672221	306	4672343	320	4714227	803	4721242	770	4723271	786	4723342	787
4671978	291	4672222	306	4672344	320	4714228	803	4721243	770	4723272	786	4723343	787
4671979	291	4672230	308	4672345	320	4714229	803	4721244	770	4723273	786	4723344	787
4671980	291	4672231	308	4672350	321	4714230	803	4721245	770	4723274	786	4723345	787
4671981	291	4672232	308	4672351	321	4714231	803	4721246	770	4723275	786	4723346	787
4671982	291	4672240	308	4672352	321	4714232	803	4721247	770	4723276	786	4723347	787
4671983	291	4672241	308	4672353	322	4714521	769	4721248	770	4723277	786	4724121	767
4671984	291	4672242	308	4672355	322	4714522	769	4721249	770	4723278	786	4724122	767
4671985	291	4672250	308	4672357	322	4714523	769	4721250	770	4723279	786	4724123	767
4671986	291	4672251	308	4672358	322	4715230	803	4723103	785	4723280	786	4724215	758
4671990	291	4672252	308	4672359	321	4715231	803	4723104	785	4723281	786	4724216	758
4671995	291	4672260	308	4672360	321	4715232	803	4723105	785	4723282	786	4724217	758
4671996	291	4672261	308	4672361	323	4715233	803	4723106	785	4723283	786	4724218	758
4671997	291	4672262	308	4672362	323	4715234	803	4723107	785	4723284	786	4724219	758
4672000	291	4672270	308	4672370	311	4715235	803	4723108	785	4723285	786	4724221	758
4672101	301	4672271	308	4672371	311	4715524	769	4723109	785	4723286	786	4724222	758
4672102	301	4672272	308	4672372	311	4715526	769	4723110	785	4723287	786	4724223	758
4672103	301	4672280	308	4672373	311	4715528	769	4723111	785	4723288	786	4724230	770
4672104	301	4672281	308	4672380	311	4716130	759	4723112	785	4723289	787	4724231	770
4672105	301	4672282	308	4672381	311	4716132	759	4723117	767	4723290	787	4724232	770
4672106	301	4672290	304	4672382	311	4716133	759	4723118	767	4723291	787	4724233	770
4672107	301	4672291	304	4672383	311	4717230	759	4723119	767	4723292	787	4724241	758
4672108	301	4672292	304	4672390	320	4717232	759	4723209	758	4723293	787	4724242	758
4672109	301	4672293	304	4672391	320	4717233	759	4723210	758	4723294	787	4724243	758
4672110	301	4672300	320	4672392	320	4717235	759	4723211	758	4723295	787	4724244	758
4672111	301	4672301	320	4672393	320	4717236	759	4723212	758	4723296	787	4724245	758
4672112	301	4672302	320	4672394	320	4721104	767	4723213	758	4723297	787	4724246	758
4672120	302	4672303	320	4672401	322	4721105	767	4723214	758	4723298	787	4724247	758
4672121	302	4672304	320	4672402	322	4721106	767	4723215	758	4723299	787	4724248	758
4672130	302	4672305	320	4672403	322	4721107	767	4723216	758	4723300	787	4724250	770
4672131	302	4672306	320	4672404	322	4721108	767	4723217	758	4723301	787	4724251	770
4672132	302	4672307	320	4672405	322	4721109	767	4723218	758	4723302	787	4724252	770
4672133	302	4672308	320	4672406	322	4721110	767	4723219	758	4723303	787	4724253	770
4672134	302	4672309	320	4672411	322	4721111	767	4723230	770	4723304	787	4724255	770
4672135	302	4672310	323	4672413	322	4721112	767	4723231	770	4723305	787	4724256	770
4672140	304	4672310	440	47		4721113	767	4723232	770	4723306	787	4724257	770
4672141	304	4672310	441	4711220	803	4721114	767	4723233	770	4723307	787	4724258	770
4672142	304	4672320	323	4711221	803	4721115	767	4723240	758	4723308	787	4724260	786
4672143	304	4672320	440	4711222	803	4721116	767	4723241	758	4723309	787	4724261	786
4672150	306	4672320	441	4711223	803	4721204	758	4723242	758	4723310	787	4724262	786
4672151	306	4672321	323	4711224	803	4721205	758	4723243	758	4723311	787	4724263	786
4672152	306	4672321	440	4711225	803	4721206	758	4723244	758	4723312	787	4724264	786
4672153	306	4672321	441	4711226	803	4721207	758	4723245	758	4723313	787	4724265	786
4672160	306	4672322	323	4711227	803	4721208	758	4723246	758	4723314	787	4724266	786
4672160	318	4672322	440	4711228	803	4721209	758	4723247	758	4723315	787	4724267	786
4672161	306	4672322	441	4713220	803	4721210	758	4723248	758	4723316	787	4724270	786
4672161	318	4672323	323	4713221	803	4721211	758	4723250	770	4723317	787	4724271	786
4672162	306	4672323	440	4713222	803	4721212	758	4723251	770	4723318	787	4724272	786
4672163	306	4672323	441	4713223	803	4721213	758	4723252	770	4723320	787	4724273	786
4672180	306	4672324	321	4713224	803	4721214	758	4723253	770	4723321	787	4724274	786
4672180	318	4672325	321	4713225	803	4721215	758	4723255	770	4723322	787	4724275	786

Код	Стр.	Код	Стр.	Код	Стр.	Код	Стр.	Код	Стр.	Код	Стр.	Код	Стр.
4724276	786	4725226	758	4734223	759	4735594	793	4744226	757	4750628	754	4771262	570
4724277	786	4725228	758	4734224	759	4735595	793	4744227	757	4750631	754	4771263	570
4724280	786	4725230	770	4734226	759	4735596	793	4744228	757	4750633	754	4771264	570
4724281	786	4725231	770	4734228	759	4735597	793	4744631	767	4750636	754	4771265	570
4724282	786	4725241	758	4735130	765	4735598	793	4744632	767	4750640	754	4771266	570
4724283	786	4725242	758	4735131	765	4735599	793	4744727	762	4750642	754	4771270	573
4724284	786	4725243	758	4735132	765	4735600	793	4744731	762	4750721	754	4771271	573
4724285	786	4725244	758	4735133	765	4735601	812	4744732	762	4750723	754	4771272	573
4724286	786	4725245	758	4735134	765	4735602	812	4744735	762	4750724	754	4771273	573
4724287	786	4725246	758	4735135	765	4735603	812	4744736	762	4750726	754	4771274	573
4724290	787	4725247	758	4735136	765	4735604	812	4745223	757	4750728	754	4771275	573
4724291	787	4725250	770	4735137	765	4735605	812	4745225	757	4750933	754	4771280	570
4724292	787	4725251	770	4735138	765	4735606	812	4745226	757	4750935	754	4771281	570
4724293	787	4725255	770	4735139	765	4735607	812	4745228	757	4750939	754	4771290	570
4724294	787	4725256	770	4735140	768	4735608	812	4745229	757	4750943	754	4771291	570
4724295	787	4725260	786	4735141	768	4735609	812	4745230	757	4750944	754	4771300	570
4724296	787	4725261	786	4735142	768	4735610	812	4745231	757	4750945	754	4771301	570
4724297	787	4725262	786	4735143	768	4735615	811	4745232	757	4750946	754	4771302	570
4724300	787	4725263	786	4735144	768	4735616	811	4745233	757	4750950	754	4771303	570
4724301	787	4725264	786	4735145	768	4735617	811	4745634	767	4750952	754	4771304	570
4724302	787	4725265	786	4735146	768	4735618	811	4745734	762	4770483	830	4771310	570
4724303	787	4725266	786	4735147	768	4735619	811	4745735	762	4770801	579	4771311	570
4724304	787	4725270	786	4735150	765	4735620	811	4750001	754	4770802	579	4771312	570
4724305	787	4725271	786	4735151	765	4735621	811	4750002	754	4770803	579	4771313	570
4724306	787	4725272	786	4735152	765	4735622	811	4750003	754	4770804	579	4771330	573
4724307	787	4725273	786	4735153	765	4735623	811	4750004	754	4770805	579	4771331	573
4724310	787	4725274	786	4735154	765	4735627	811	4750005	754	4770806	579	4771332	573
4724311	787	4725275	786	4735155	768	4735628	811	4750106	754	4770807	579	4771333	573
4724312	787	4725276	786	4735156	768	4735629	811	4750108	754	4770808	579	4771334	573
4724313	787	4725280	786	4735160	766	4735630	811	4750109	754	4770809	579	4771335	573
4724314	787	4725281	786	4735161	766	4735631	811	4750112	754	4770810	579	4771336	573
4724315	787	4725282	786	4735162	766	4735632	811	4750115	754	4770811	579	4771337	573
4724316	787	4725283	786	4735163	766	4735633	811	4750119	754	4770812	579	4771338	573
4724317	787	4725284	786	4735164	766	4735634	811	4750122	754	4770813	579	4771340	570
4724320	787	4725285	786	4735165	766	4735635	811	4750125	754	4770814	579	4771341	570
4724321	787	4725286	786	4735166	766	4735636	813	4750128	754	4770815	579	4771342	570
4724322	787	4725290	787	4735555	793	4735637	813	4750131	754	4770816	579	4771343	570
4724323	787	4725291	787	4735556	793	4735638	813	4750227	754	4770817	579	4771348	571
4724324	787	4725292	787	4735557	793	4735639	813	4750233	754	4770818	579	4771349	571
4724325	787	4725293	787	4735558	793	4735640	813	4750236	754	4771210	574	4771350	571
4724326	787	4725294	787	4735559	793	4735641	813	4750239	754	4771211	574	4771351	571
4724327	787	4725295	787	4735560	793	4735642	813	4750242	754	4771212	574	4771352	571
4724330	787	4725296	787	4735561	793	4735643	813	4750244	754	4771213	574	4771353	571
4724331	787	4725297	787	4735562	793	4735644	813	4750245	754	4771214	574	4771354	571
4724332	787	4725298	787	4735564	793	4741217	757	4750344	754	4771215	574	4771355	571
4724333	787	4725299	787	4735566	793	4741219	757	4750346	754	4771230	574	4771360	573
4724334	787	4725300	787	4735567	793	4743212	757	4750349	754	4771231	574	4771361	573
4724335	787	4725301	787	4735568	793	4743213	757	4750352	754	4771232	574	4771362	573
4724336	787	4725302	787	4735571	793	4743214	757	4750353	754	4771233	574	4771363	573
4724337	787	4725303	787	4735573	793	4743215	757	4750501	754	4771234	574	4771364	573
4724340	787	4725304	787	4735575	793	4743216	757	4750502	754	4771235	574	4771365	573
4724341	787	4725305	787	4735576	793	4743217	757	4750503	754	4771240	570	4771370	571
4724342	787	4725306	787	4735577	793	4743219	757	4750504	754	4771241	570	4771371	571
4724343	787	4725307	787	4735578	793	4743221	757	4750505	754	4771242	570	4771372	571
4724344	787	4725308	787	4735580	793	4743222	757	4750606	754	4771243	570	4771373	571
4724345	787	4725309	787	4735581	793	4743223	757	4750608	754	4771244	570	4771374	571
4724346	787	4725310	787	4735583	793	4743627	767	4750609	754	4771245	570	4771380	571
4724347	787	4733213	759	4735584	793	4743629	767	4750610	754	4771246	570	4771381	571
4725124	767	4733214	759	4735585	793	4743727	762	4750611	754	4771250	572	4771382	571
4725126	767	4733215	759	4735586	793	4743729	762	4750612	754	4771251	572	4771383	571
4725128	767	4733216	759	4735587	793	4743735	762	4750613	754	4771252	572	4771390	571
4725219	758	4733217	759	4735588	793	4744219	757	4750615	754	4771253	572	4771391	573
4725221	758	4733218	759	4735589	793	4744221	757	4750617	754	4771254	572	4771392	573
4725222	758	4733219	759	4735590	793	4744222	757	4750619	754	4771255	572	4771393	573
4725223	758	4734221	759	4735591	793	4744223	757	4750621	754	4771260	570	4771440	580
4725224	758	4734222	759	4735593	793	4744225	757	4750622	754	4771261	570	4771441	580

Список каталожных кодов

Код	Стр.	Код	Стр.	Код	Стр.	Код	Стр.	Код	Стр.	Код	Стр.	Код	Стр.
4771442	580	4771539	575	4773058	427	4773124	426	4773197	430	4941322	655	634020100	36
4771443	580	4771540	575	4773059	427	4773125	426	4773198	430	4941323	655	634021101	36
4771444	580	4771543	575	4773060	427	4773126	426	4773199	430	4941330	655	634030107	36
4771445	580	4771544	575	4773061	427	4773127	427	4773200	432	4941331	655	634031108	36
4771446	580	4771545	580	4773062	427	4773128	427	4773201	432	4941332	655	634040104	36
4771447	580	4771546	580	4773063	427	4773129	427	4773202	432	4941333	655	634041105	36
4771450	572	4771547	580	4773064	427	4773130	427	4773203	432	4941334	655	635000107	35
4771451	572	4771548	580	4773065	427	4773131	427	4773204	432	63		635001108	35
4771452	572	4773000	425	4773066	427	4773132	428	4773205	432	630600100	35	635020101	36
4771453	572	4773001	425	4773067	427	4773133	428	4773206	432	630601101	35	635021102	36
4771454	572	4773002	425	4773068	427	4773134	428	4773211	432	630620104	36	635030108	36
4771455	572	4773003	425	4773069	427	4773135	428	4773212	432	630621105	36	635031109	36
4771456	572	4773004	425	4773070	427	4773136	428	4773213	432	630630101	36	635040105	36
4771460	572	4773005	425	4773071	427	4773137	428	4773214	432	630631102	36	635041106	36
4771461	572	4773006	425	4773072	427	4773138	428	4773215	432	630640108	36	636300107	35
4771462	572	4773007	425	4773073	427	4773139	426	4773216	431	630641109	36	636301108	35
4771463	572	4773008	425	4773074	427	4773140	426	4773217	431	631000103	35	636320101	36
4771464	572	4773009	425	4773075	427	4773141	426	4773218	431	631001104	35	636321102	36
4771465	572	4773010	425	4773076	427	4773142	426	4773219	431	631020107	36	636330108	36
4771466	572	4773011	425	4773077	427	4773143	426	4773250	425	631021108	36	636331109	36
4771470	572	4773012	425	4773078	427	4773144	426	4773251	426	631030104	36	636340105	36
4771471	572	4773013	425	4773079	427	4773145	426	4780001	139	631031105	36	636341106	36
4771472	572	4773014	425	4773080	427	4773153	430	4780002	139	631040101	36	67	
4771473	572	4773015	425	4773081	427	4773154	430	4780004	139	631041102	36	6710002	604
4771474	572	4773016	425	4773082	427	4773155	430	4780010	139	631300102	35	6710003	604
4771475	572	4773017	425	4773083	427	4773156	430	4780011	139	631301103	35	6710004	604
4771476	572	4773018	425	4773084	427	4773157	430	4780013	139	631320106	36	6710005	604
4771480	572	4773019	425	4773085	427	4773158	430	48		631321107	36	6710006	604
4771481	572	4773020	425	4773086	427	4773159	430	4805500	146	631330103	36	6710007	604
4771482	572	4773021	425	4773087	427	4773160	430	4805501	146	631331104	36	6710008	604
4771483	572	4773022	425	4773088	428	4773161	430	4805502	146	631340100	36	6710009	604
4771500	574	4773023	425	4773089	428	4773162	430	4805503	146	631341101	36	6710010	604
4771501	574	4773024	425	4773090	428	4773163	430	4805504	146	631600101	35	6710011	604
4771502	574	4773025	425	4773091	428	4773164	430	4805505	146	631601102	35	6710012	604
4771503	574	4773026	425	4773092	429	4773165	430	4805506	146	631620105	36	6710013	604
4771504	574	4773027	425	4773093	429	4773166	430	4805507	146	631621106	36	6710014	604
4771505	574	4773028	425	4773094	429	4773167	430	4805508	146	631630102	36	6710015	604
4771506	574	4773029	425	4773095	429	4773168	430	4805509	146	631631103	36	6710016	604
4771507	574	4773030	425	4773096	429	4773169	430	4805510	146	631640109	36	6710017	604
4771508	574	4773031	425	4773097	429	4773170	430	4805511	146	631641100	36	6710018	604
4771509	574	4773032	428	4773098	429	4773171	430	4805512	146	632000104	35	6710019	604
4771510	574	4773033	428	4773099	429	4773172	430	4805513	146	632001105	35	6710021	604
4771511	574	4773034	428	4773100	429	4773173	431	4805514	146	632020108	36	6710022	604
4771512	574	4773035	428	4773101	429	4773174	431	4805515	146	632021109	36	6710023	604
4771513	574	4773036	428	4773102	429	4773175	431	49		632030105	36	6710024	604
4771514	575	4773037	428	4773103	426	4773176	431	4941111	655	632031106	36	6710025	604
4771515	575	4773038	428	4773104	426	4773177	431	4941112	838	632040102	36	6710026	604
4771516	575	4773039	428	4773105	426	4773178	431	4941208	635	632041103	36	6710027	604
4771517	575	4773040	428	4773106	426	4773179	431	4941209	635	632500109	35	6710028	604
4771518	575	4773041	428	4773107	426	4773180	431	4941220	635	632501100	35	6710029	604
4771519	575	4773042	428	4773108	426	4773181	431	4941221	635	632520103	36	6710031	604
4771520	575	4773043	428	4773109	426	4773182	431	4941222	635	632521104	36	6710032	604
4771521	575	4773044	428	4773110	426	4773183	431	4941223	635	632530100	36	6710033	604
4771522	575	4773045	428	4773111	426	4773184	431	4941224	635	632531101	36	6710034	604
4771523	575	4773046	428	4773112	426	4773185	430	4941230	635	632540107	36	6710035	604
4771524	575	4773047	428	4773113	426	4773186	430	4941231	635	632541108	36	6710036	604
4771525	575	4773048	428	4773114	426	4773187	430	4941232	635	633200101	35	6710037	604
4771526	575	4773049	428	4773115	426	4773188	430	4941233	635	633201102	35	6710038	604
4771527	575	4773050	428	4773116	426	4773189	430	4941234	635	633220105	36	6710039	604
4771528	575	4773051	428	4773117	426	4773190	430	4941235	635	633221106	36	6710040	604
4771529	575	4773052	428	4773118	426	4773191	430	4941236	635	633230102	36	6710041	604
4771530	575	4773053	428	4773119	426	4773192	430	4941237	635	633231103	36	6710042	604
4771533	575	4773054	428	4773120	426	4773193	430	4941238	635	633240109	36	6710043	604
4771534	575	4773055	428	4773121	426	4773194	430	4941239	635	633241100	36	6710044	604
4771535	575	4773056	427	4773122	426	4773195	430	4941320	655	634000106	35	6710045	604
4771538	575	4773057	427	4773123	426	4773196	430	4941321	655	634001107	35	6710046	604

Код	Стр.	Код	Стр.	Код	Стр.	Код	Стр.	Код	Стр.
6710047	604	6710113	606	6710228	607	6711010	609	743215103	61
6710048	604	6710114	606	6710229	607	6711011	609	743216104	61
6710049	604	6710115	605	6710230	607	6711012	609	76	
6710050	604	6710116	605	6710231	607	6711013	609	760111107	68
6710051	604	6710117	605	6710232	607	6711014	609	760112108	68
6710052	604	6710118	605	6710233	607	6711015	609	760121104	68
6710053	604	6710119	605	6710234	607	6711016	609	760122105	68
6710054	604	6710120	605	6710235	607	6711017	609	760131101	68
6710055	604	6710121	605	6710288	605	6711018	609	760132102	68
6710056	604	6710122	605	6710289	605	6711019	609	760141108	68
6710057	604	6710123	605	6710290	605	6711020	609	760142109	68
6710058	604	6710124	605	6710291	605	6711021	609	760211100	68
6710059	606	6710125	605	6710292	605	6711022	609	760212101	68
6710060	606	6710126	605	6710293	605	6711023	609	760221107	68
6710061	606	6710127	605	6710294	605	6711024	609	760222108	68
6710062	606	6710128	605	6710295	605	6711025	609	760231104	68
6710063	606	6710129	605	6710296	605	6711026	609	760232105	68
6710064	606	6710130	607	6710297	605	6711027	609	760311103	68
6710065	606	6710131	607	6710298	605	6711028	609	760312104	68
6710066	606	6710132	607	6710299	605	6711029	609	760321100	68
6710067	606	6710133	607	6710300	605	6711030	609	760322101	68
6710068	606	6710134	607	6710301	605	6711031	609	760411106	69
6710069	606	6710135	607	6710302	605	6711032	609	760412107	69
6710070	606	6710136	607	6710303	605	6711033	609	760413108	69
6710071	606	6710137	607	6710304	605	6711034	609	760414109	69
6710072	606	6710138	607	6710305	605	6711035	609	760511109	69
6710073	606	6710139	607	6710306	605	6711036	609	760512100	69
6710074	606	6710140	607	6710307	605	6711037	609	760513101	69
6710075	606	6710141	607	6710308	605	6711038	609	760514102	69
6710076	606	6710142	607	6710309	607	6711039	609	760611102	69
6710077	606	6710192	605	6710310	607	6711040	609	760612103	69
6710078	606	6710193	605	6710311	607	6711041	609	760621109	69
6710079	606	6710194	605	6710312	607	6711042	609	760622100	69
6710080	606	6710195	605	6710313	607	6711043	609	761900104	39
6710081	606	6710196	605	6710314	607	6711044	609	763701101	69
6710082	606	6710197	605	6710315	607	6711045	609	763708108	69
6710083	606	6710198	605	6710316	607	6711046	609	763709109	69
6710084	606	6710199	605	6710317	607	6711047	609	763712109	69
6710085	606	6710200	605	6710318	607	6711048	609	764904101	69
6710086	606	6710201	605	6710319	607	6711049	609	768900101	38
6710087	606	6710202	605	6710320	607	6711050	609	769900102	61
6710088	606	6710203	605	6710321	607	6711051	609	77	
6710089	606	6710204	605	6710322	607	6711052	609	770620105	39
6710090	606	6710205	605	6710323	607	6711053	609	772520104	39
6710091	606	6710206	605	6710324	607	6711054	609	78	
6710092	606	6710207	605	6710325	607	74		780620102	39
6710093	606	6710208	605	6710326	607	740610107	61	782520101	39
6710094	606	6710209	605	6710327	607	740611108	61		
6710095	606	6710210	605	6710328	607	740615102	61		
6710096	606	6710211	605	6710329	607	740616103	61		
6710097	606	6710212	605	6710330	607	741010100	61		
6710098	606	6710213	605	6710331	607	741011101	61		
6710099	606	6710214	605	6710332	607	741015105	61		
6710100	606	6710215	605	6710333	607	741016106	61		
6710101	606	6710216	607	6710334	607	741310109	61		
6710102	606	6710217	607	6710335	825	741311100	61		
6710103	606	6710218	607	6710340	825	741315104	61		
6710104	606	6710219	607	6710341	825	741316105	61		
6710105	606	6710220	607	6711001	609	741610108	61		
6710106	606	6710221	607	6711002	609	741611109	61		
6710107	606	6710222	607	6711003	609	741615103	61		
6710108	606	6710223	607	6711004	609	741616104	61		
6710109	606	6710224	607	6711005	609	742015106	61		
6710110	606	6710225	607	6711006	609	742016107	61		
6710111	606	6710226	607	6711008	609	742515101	61		
6710112	606	6710227	607	6711009	609	742516102	61		



● **ETI ELEKTROELEMENT d.o.o.**

Obrezija 5, 1411 Izlake (Излаке),
Словения
Тел.: + 386 (0) 3 56 57 570
Факс: + 386 (0) 3 56 74 077
eti@eti.si, www.eti.si



Дочерние предприятия:

- **ETI PROPLAST**
Obrezija 5, 1411 Izlake, Slovenia
Tel: +386 3 56 57 590
etigum@eti.si
- **ETI Prostik**
Gabrsko 12, 1410 Trbovlje, Slovenia
Tel: +386 3 56 57 570
etiprostik@eti.si
- **ETI DE**
Dorfwiesenweg 13,
63828 Kleinkahl, Germany
Tel: +49 6024 63 97 0
contact@eti-de.de
- **ETI Polam**
Ul. Jana Pawla II 18,
06100 Pułusk, Poland
Tel: +48 23 691 93 00
etipolam@etipolam.com.pl
- **ETI Zagreb**
Trpanjska 7, Zagreb, Croatia
Tel: +385 1 88 96 814
zreinholz@etigroup.hr
- **ETI Sarajevo**
Hifzi Bjelevca 13,
71000 Sarajevo, BiH
Tel: +387 33 775 250
etisa@bih.net.ba
- **ETI CZ**
P3 Logistics Parks, Budova F,
Paceřická 2773/1,
19300 Praha - Horní Počernice
Tel: +420 777 950 203
jan.tichy@etielektroelement.cz
- **ETI B**
Zvečanska 56/17, 11000 Beograd,
Serbia and Montenegro
Tel: +381 11 3691 092
etib@etib.rs
- **ETI ELB**
Potočná 42, 900 84 Báhoň, Slovakia
Tel: +421 33 645 52 92
etielb@etielb.sk
- **ETI Ukraine**
Tupoleva 19, 04128 Kiev, Ukraine
Tel: +38 (044) 494 21 80
office@eti.ua
www.eti.ua
- **ETI Baltus**
Europos pr.122,
Kaunas LT- 46351, Lithuania
Tel: +370 37 261 582
info@etibaltus.lt
- **ETI Russia**
Ugreshskaya 2, building 76
115088 Moscow, Russian Federation,
Office 210
Tel: +7 (495) 665 34 80
info@etirus.ru
www.etimoskva.ru
- **ETI HU**
1131 Budapest, Rokolya utca 25
Hungary
Tel: +36 1 238 07 84
eti@eti-hu.hu
- **ETI Romania**
Str. Doina, nr. 17, sector 5,
052151 București, România
Tel: +4 021 317 17 43
eti.electrice@gmail.com

Главный офис:

● **ETI d.o.o.**
Obrezija 5,
1441, Izlake, Slovenia
Tel: +386 3 56 57 570
eti@eti.si

Совместное предприятие:

● **ITALWEBER**
Via Risorgimento, 84
20017 Rho (MI) - Italia
Tel: +39 02 939 771
info@italweber.it

Концерн ETI



ООО «ЭТИ ЭЛЕКТРОЭЛЕМЕНТ»

115088, г. Москва, ул. Угрешская д. 2, строение 76
Офис 210
тел./факс: +7 (495) 665-34-80; +7 (499) 702-36-86
info@etirus.ru